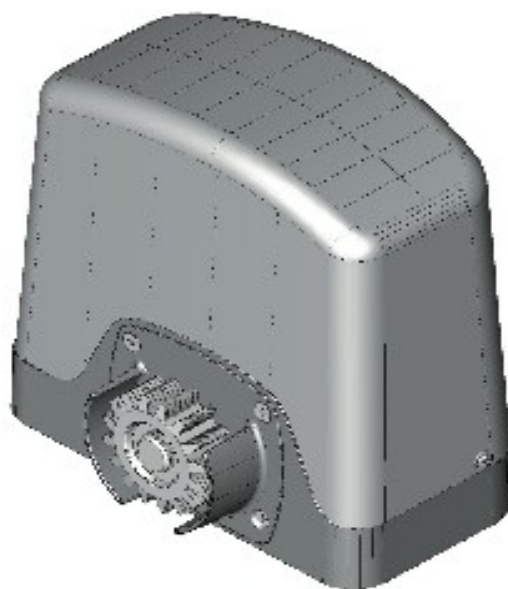


ACE FAST ELEKTROMECHANIKUS TOLÓMOTOR

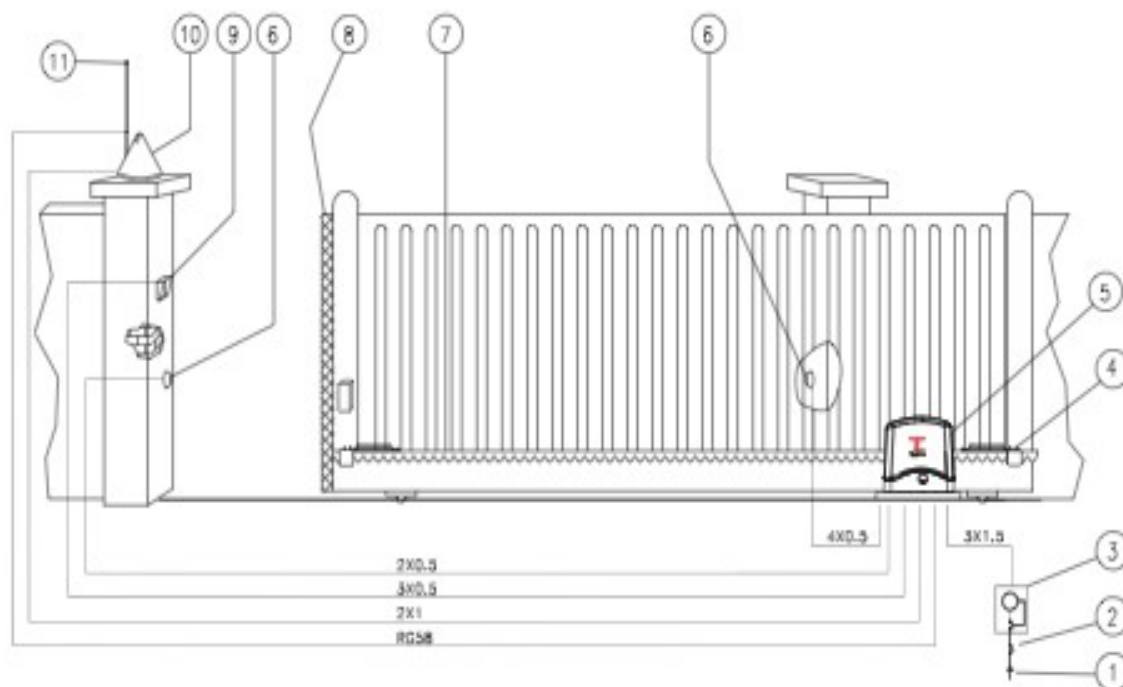


ELŐZETES ELLENŐRZÉSEK

Telepítés előtt a következő ellenőrzéseket kell elvégezni:

1. A kapu alkalmas az automatizáció felszerelésére.
2. Olvassa figyelmesen végig ezt a leírást.
3. A kapu szabadon, akadályok nélkül mozog a sinen.
4. A vezetékek, kábelek jó állapotban vannak és megfelelnek az előírásoknak.

ÁLTALÁNOS LEÍRÁS



- | | |
|--------------------------|--------------------------------------|
| 1. Tápellátás | 7. Fogasléc |
| 2. Ki-Be kapcsoló | 8. Érzékelő szalag |
| 3. Differenciál kapcsoló | 9. Kulcsoskapcsoló v. kód tasztatúra |
| 4. Végállásütköző | 10. Villogó |
| 5. Ace Fast | 11. Antenna |
| 6. Fotocella | |

JELLEMZŐK

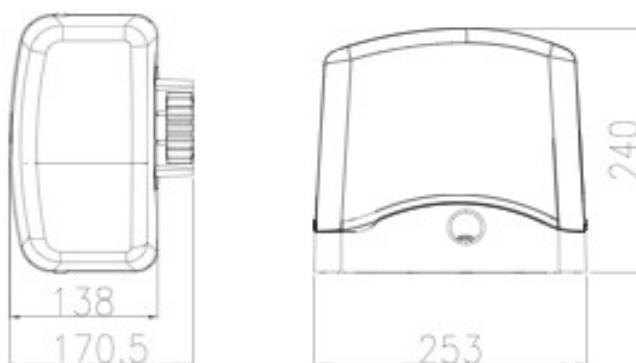
Az Ace Fast egy elektromechanikus tolómotor max. 300 Kg-os akapukra.

Egy fázisú, 230 Vac tápellátású, a motor áramfelvétele 24 Vdc.

Enkóderrel ellátott, alaplemezzel, csavarokkal és a beszereléshez szükséges dolgokkal kiegészített.

TECHNIKAI ADATOK

	Mértékegység	Ace Fast
Motor táp	Vac	230
Motor áramellátás	Vdc	24
Motor max. áramfelvétel (230 Vac)	A	1
Max. teljesítmény	W	100
Biztonsági besorolás	IP	44
Nyomaték	Nm	15
Toló erő	N	340
Nyitási idő	m/min.	10-16
Működési hőmérséklet	°C	-20, +55
Munkahányad	%	40
Súly	Kg	8

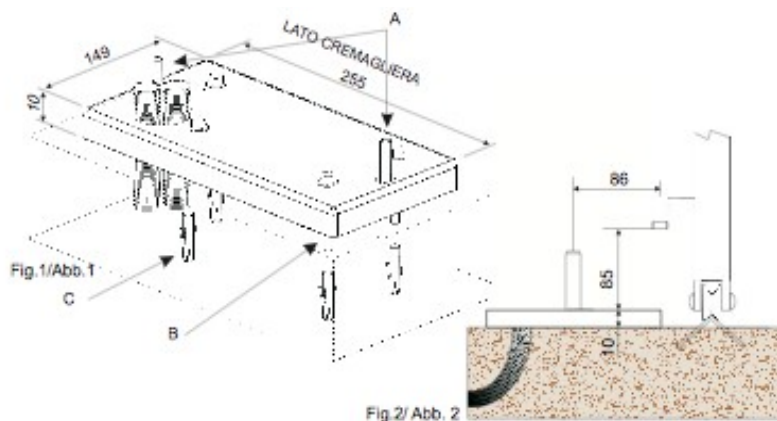


AZ ALAPLEMEZ ELHELYEZÉSE

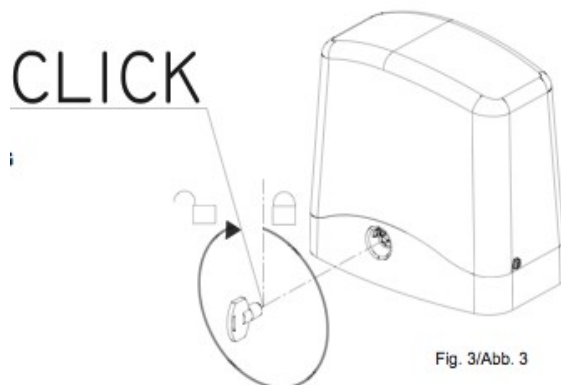
A méreteket figyelembe véve helyezze az alaplemezt a talajba a 4 csavarral, vagy betonozza be (fig. 1, 2).

Hagyjon helyet a bejövő kábelnek (fig. 1)

Megjegyzés: Vegze figyelembe az A csavarok helyét mielőtt bebetonozná a lemezt, hogy a motort fel lehessen fogatni.



MANUÁLIS KIENGEDÉS



Ha ki akarja engedni a motort, hajtsa fel a fedelet (fig. 3), tegye be a kulcsot, fordítsa az óra irányában amíg kattán. Ezzel kiengedi a motor kuplungját.
A visszazáráshoz végezze el a műveletet visszafelé. Lassan mozgassa a kaput amíg a motor kattán.

A TOLÓMOTOR FELSZERELÉSE

Vegye ki a csavarokat, majd szedje le a fedelet (fig. 4). Helyezze a motort az alaplemezre, majd erősítse oda a csavarok segítségével (fig. 5).

Mielőtt nagyon meghúzná a két anyát, nézze meg hogy a motor jól illeszkedik-e a fogasléceken (fig. 6). Most húzza meg a két anyát (fig. 5), és nézze meg hogy a motor teljesen jól és mozdulatlanul áll az alapon.

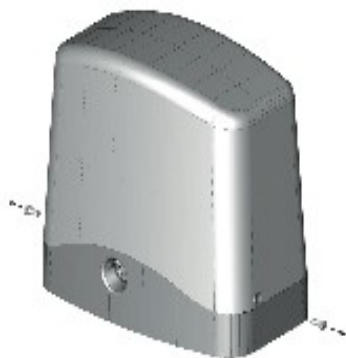


fig. 4/Abb. 4

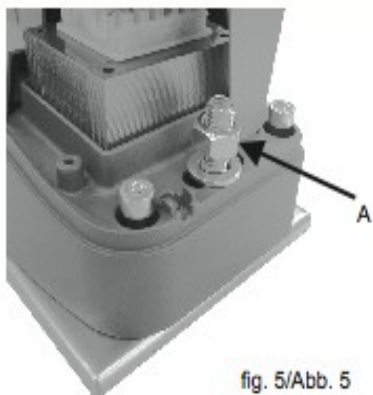


fig. 5/Abb. 5



fig. 6/Abb. 6

A FOGASLÉCEK FELSZERELÉSE

Engedje ki a motort (manuális kiengedés), és nyissa ki teljesen a kaput.

Tegyen 1 darab lécet a kapuhoz ahol a távolságtartó és a csavarok helye van, erősítse a kapura.

Mozgassa a kaput a felszerelt léc utáni helyre, és tegye fel ugyanúgy a következőt.

Ügyeljen arra hogy a lécek egyenesen, pontosan egymás mellett legyenek felrakva (fig. 9).

Ügyeljen arra hogy a lécek és a meghajtó fogaskerék között legyen 1 mm rés, hogy a kapu ne nehezedjen a motorra (fig. 9).

Felszerelés után mozgassa a kaput kézzel párszor, és ha valahol akadna, állítson a fogaslécen.

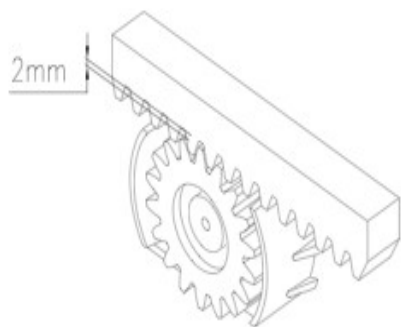


Fig. 9/Abb. 9

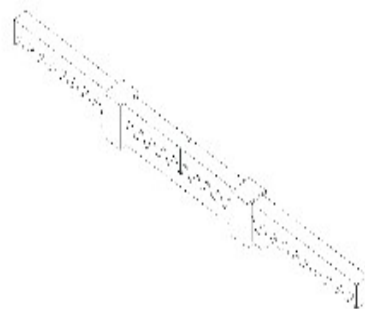


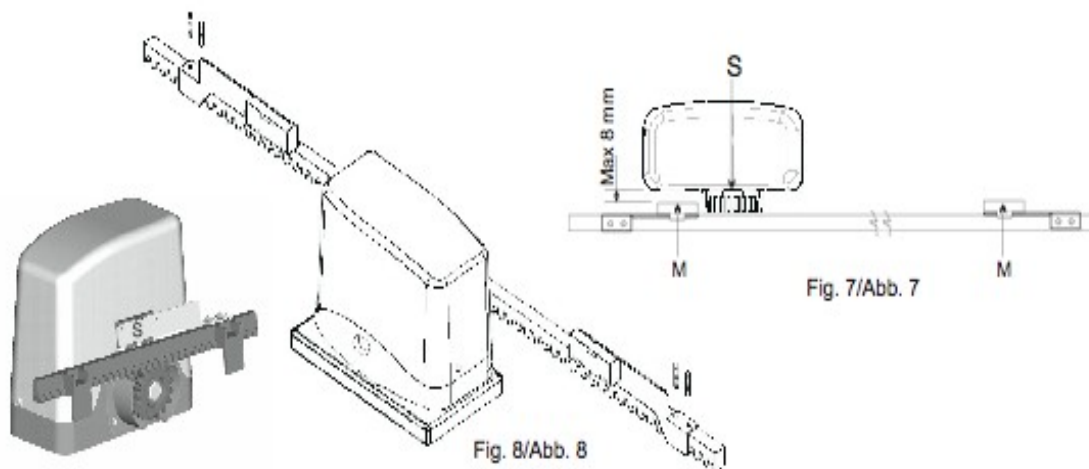
Fig. 10/Abb. 10

A VÉGÁLLÁSKAPCSOLÓK FELSZERELÉSE

Az Ace Fast motorok elektromos végálláskapcsolókkal vannak felszerelve, a képen (fig. 7) egy S betűvel van jelölve. A végállás nem látható kívülről.

Helyezze a a mágneses végállásokat (M) a lécre úgy, hogy a nyitott és zárt állapotban legyen a kapu mozgásával. A mágneseknek 2-8 mm-re kell lennie a végálláskapcsolótól.

Manuálisan nyissa ki a kaput a mechanikus stop érintése nélkül, majd szerelje fel a végállásokat a csavarokkal (fig. 8) úgy, hogy az M pont (fig. 7) a fogaskerék (S) közepénél van. Nézze meg a vezérlés leírásban is az ehhez kapcsolódó fejezetet.



AKKUMULÁTOR

Ace Fast kialakítása lehetővé teszi 2 db. 12 V-os, 1.2 A-es akkumulátor behelyezését, ami ha a vezérlésre van kötve képes működtetni a kaput áramkimaradás ideje alatt is (fig. 11).

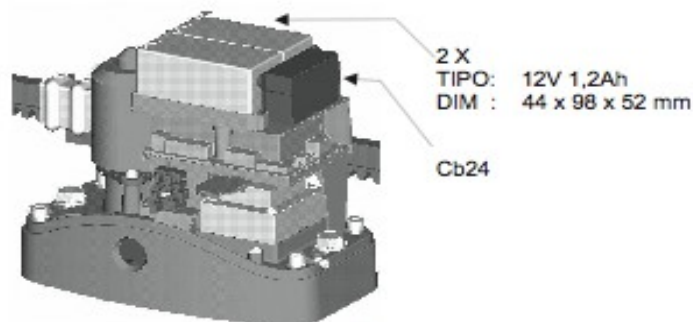


Fig. 11/Abb.11

HIBAELHÁRÍTÁS

A kapu nem nyílik vagy nem zárul, a motor nem működik, nem halatszanak zajok vagy vibrálások

1. Ellenőrizze hogy a vezérlés megfelelően van táplálva.
2. Ellenőrizze a biztosítékok épségét.
3. Megfelelő műszerekkel ellenőrizze az elektronikus rendszerek működését.
4. Bizonyosodjon meg hogy megfelelő a motor tápfeszültsége (230Vac + 10%).

A kapu nem nyílik. A motor működik, de nincs nyitási mozgás.

1. Ellenőrizze a fogaslécek és a fogaskerék helyzetét.
2. Ellenőrizze hogy a motor nincs-e kiengedve.
3. Ellenőrizze hogy a motor nincs-e blokkolva mechanikus végállásokkal. Ha igen, engedje ki a motort, majd tolja a kaput amíg ki nem szabadul. Ezután tegye a végállásokat a megfelelő helyre, majd állítsa vissza automata módba.

VESZÉLYFORRÁSOK, UTASÍTÁSOK

1. A telepítést csak szakemberek végezhetik el, betartva a szabályzatokat és előírásokat az EN12453 és EN12445 figyelembe vételével.
2. Ellenőrizze hogy a kapu szerkezete alkalmas-e az automatizációra.
3. Ellenőrizze a nyitási és zárási végállások szilárdságát.
4. Ellenőrizze az automatizáció kábeleit.
5. Vegye figyelembe az automatizációval járó esetleges veszélyeket és alkalmazzon biztonsági berendezéseket.
6. A vezérlő kapcsolókat (pl. kulcsoskapcsoló) úgy kell elhelyezni, hogy a használó ne legyen veszélynek kitéve.
7. Telepítés után többször ellenőrizze a biztonsági berendezések helyes működését.
8. Tegyen egy figyelmeztető táblát az automatizációra.
9. Adjon egy használati utasítást a végfelhasználónak.
10. Győződjön meg arról, hogy a végfelhasználó megértette a berendezés automata, manuális és vészhelyzet kezelését.
11. Tájékoztassa írásban a végfelhasználót a következőkről:
 - A nem rendeltetésszerű használat veszélyeiről.
 - A rendszer áramtalanítása kötelező bármilyen karbantartás vagy takarítás közben.
 - Ha valamilyen meghibásodást lát vagy észlel, hívja a telepítőt.
 - Gyerekek nem tartózkodhatnak az automatizáció környékén.
 - Legalább 6 havonta végeztesse el egy karbantartást, vezesse ezt egy füzetben.