

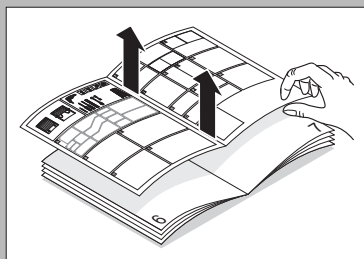
sprint

slimline 550/800

Automatismes pour portes
Garagepoortaandrijvingen



- | | | |
|---|------------------------------------|---|
| ⓕ | Instructions de montage et service | 2 |
| Ⓝ | Montage- en gebruiksaanwijzing | 7 |





Utilisation conforme aux spécifications

⚠ Attention, risque d'altération de l'automatisme !
N'ouvrez ou ne fermez jamais la porte via l'automatisme si le dispositif d'équilibrage du poids n'est pas réglé (ressorts tendus). Vous risqueriez d'endommager ou d'altérer le moteur (les engrenages).

⚠ Attention, danger de mort !
Démontez tous les câbles et toutes les brides nécessaires à l'actionnement manuel de la porte.

- L'automatisme de porte est exclusivement conçu pour l'ouverture et la fermeture de portes. Toute utilisation autre ou sortant du cadre prévu est considérée comme non conforme aux spécifications. La responsabilité du fabricant ne saurait être engagée pour des dommages résultant d'une utilisation non conforme à l'emploi prévu. L'exploitant en assume seul le risque. Toute utilisation non conforme entraîne une annulation de la garantie.
- Les portes équipées d'un automatisme doivent satisfaire aux normes et directives actuellement en vigueur, soit EN 12604, EN 12605.
- L'automatisme ne doit être employé que s'il est en parfait état technique. L'utilisateur est tenu de respecter les spécifications d'usage, les consignes de sécurité, les instructions de montage et de service et doit être conscient des risques encourus.
- Les dysfonctionnements susceptibles de nuire à la sécurité doivent être éliminés sans délai.
- La porte doit être robuste et résistante au gauchissement. En d'autres termes, lors de l'ouverture ou de la fermeture, elle ne doit afficher ni courbure ni torsion.
- L'automatisme ne peut pas compenser les défauts ou les erreurs de montage de la porte.
- L'automatisme ne doit être utilisé que dans des lieux secs, en dehors de toute atmosphère explosive.
- L'automatisme ne doit en aucun cas être monté dans des espaces où règne une atmosphère corrosive (par ex. air salé).
- L'automatisme pour portes de garage est dédié exclusivement à un usage privé sous surveillance.

Consignes de sécurité

Consignes générales de sécurité

⚠ ATTENTION ! Veuillez lire et observer toutes les consignes afin de prévenir tout risque de blessure grave.

- Toute personne chargée du montage, de la commande ou de l'entretien de l'automatisme est tenue de lire, comprendre et respecter les présentes instructions de montage et de service.
- Le constructeur ne saurait être tenu responsable des dommages et dysfonctionnements résultant du non-respect des instructions de montage et de service.
- Assurez-vous que les présentes instructions de montage et de service se trouvent à portée de main dans le garage. La personne responsable du montage de l'automatisme est tenue de rédiger une déclaration de conformité ayant pour objet le système de porte, ce conformément à la directive 98/37/CE relative aux machines, et d'apposer le logo CE ainsi qu'une plaque signalétique.

Automatisme pour portes de garage

- Ne laissez jamais les enfants utiliser les automatismes ni jouer avec ceux-ci. Tenez les télécommandes hors de portée des enfants.
- Respectez les dispositions en matière de prévention des accidents ainsi que les normes CE en vigueur dans les pays concernés.
- Respectez la directive « BGR 232 - fenêtres, portes et portails motorisés » établie par l'association professionnelle (en Allemagne, applicable par l'exploitant).
- Ne montez l'automatisme que sur des portes parfaitement positionnées et équilibrées ; référez-vous, à titre d'exemple, aux normes EN 12604 et EN 12605. Une porte mal positionnée risque de provoquer de sérieuses blessures ou d'endommager l'automatisme.
- Si possible, installez l'automatisme à 2,10 m au-dessus du sol ou plus.
- Contrôlez l'automatisme une fois par mois. La porte de garage doit inverser son sens de marche au contact d'un objet de 50 mm de hauteur placé au sol. Après le réglage de la puissance ou des fins de course (relais commutateurs), vérifiez de nouveau l'automatisme. L'ajustage de la puissance joue un rôle prépondérant pour la sécurité et doit par conséquent être effectué avec le plus grand soin.
- Si possible, utilisez le déverrouillage de secours uniquement lorsque la porte est fermée. Soyez particulièrement prudent si vous recourez à ce déclencheur lorsque la porte est ouverte. Tout affaiblissement ou rupture des ressorts risque de provoquer une chute rapide de la porte et d'entraîner des blessures graves.
- Débranchez toujours le connecteur secteur avant d'entreprendre des travaux sur l'automatisme.
- N'entrez jamais en contact avec la porte ni les pièces mobiles lorsqu'elles sont en mouvement.

- Veillez à tenir les enfants et les personnes handicapées à l'écart de la porte.
- Ne franchissez pas la porte avant qu'elle ne soit complètement ouverte.
- Il existe un risque d'écrasement et de cisaillement au niveau des arêtes de fermeture et du mécanisme de la porte.

Télécommande radio

- La télécommande radio est exclusivement dédiée aux appareils et installations permettant de commander par radio les émetteurs et les récepteurs sans risque pour les individus ou équipements matériels ou qui couvrent ce risque grâce à la présence d'autres dispositifs de sécurité.
- N'utilisez pas d'émetteurs portatifs dans des endroits ou des infrastructures sensibles aux ondes radioélectriques, tels que les aéroports et les hôpitaux.
- Utilisez la télécommande radio que si le paramètre de puissance réglé ne présente aucun risque, ledit paramètre devant l'être à un niveau suffisamment bas pour que la force de fermeture permette d'exclure tout risque de blessure.
- Utilisez la télécommande radio uniquement si vous pouvez contrôler visuellement le mouvement de la porte et si aucun individu ou objet ne se trouve dans la zone de rotation de la porte.

Indications relatives à l'agrément radio

- L'exploitant de l'installation radio ne jouit d'aucune protection contre des perturbations issues d'autres installations de télécommunication et équipements terminaux (par exemple des installations radio qui opèrent de manière réglementaire dans la même gamme de fréquences). En cas de perturbations graves, contactez le central de télécommunications compétent proposant des services de détection de parasites (radiolocalisation).
- Il est par principe interdit d'associer l'installation radio à d'autres installations de télécommunication sans l'autorisation de l'organisme compétent.

Avant le montage

⚠ Les murs et les plafonds doivent être solides et stables. Ne montez l'automatisme que sur une porte correctement positionnée. Une porte mal positionnée risque d'entraîner des blessures graves.

- Les portes doivent être stables en raison de l'importance des forces de traction et de pression exercées. Au besoin, renforcez les portes de construction légère en plastique ou en aluminium avant le montage. Demandez conseil au revendeur spécialisé.
- Il est impératif d'utiliser une deuxième fixation au plafond si une rallonge de rail est montée avec l'automatisme sur une porte lourde.
- Contrôlez l'écart entre le point le plus haut de la porte (THP) et le plafond. Il doit se situer entre 35 mm minimum et 65 mm maximum, le bras de poussée devant présenter un angle maximal de 30°. Si l'écart est inférieur, reculez l'automatisme et montez une tige de poussée plus longue. Demandez conseil au revendeur spécialisé.
- Démontez les verrouillages de la porte ou mettez-les hors service.
- Vérifiez que la porte se déplace facilement.
- La porte doit être bien équilibrée.

Test :

Ouvrez manuellement la porte à moitié. Dans cette position, elle doit demeurer immobile. Si elle remonte ou redescend, procédez au réglage mécanique. Demandez conseil au revendeur spécialisé.

Conseils de montage

- Vérifiez le contenu de la livraison avant de procéder au montage, vous économiserez ainsi du temps et du travail inutile si un composant venait à manquer.
- S'il n'est pas possible de monter l'automatisme au milieu de la porte, vous pouvez également le décaler. Veillez à éviter un gauchissement et un blocage de la porte dans les rails de roulement.

Contrôle :

Ouvrez et fermez manuellement la porte à plusieurs reprises à l'endroit où l'automatisme doit être monté. Si vous décelez un point où la porte est actionnée aisément (dans le respect des puissances prescrites), vous pouvez procéder au montage de l'automatisme.

Caractéristiques techniques

	sprint slimline 550	800
Tension nominale	220 à 240 V CA	AC 220 ...240V
Fréquence nominale	50/60 Hz	50/60Hz
Classe de protection	IP 20	IP 20
Force maxi. de traction et de poussée	550 N	800 N
Force nominale de traction	165 N	240 N
Intensité nominale	0,7 A	0,8 A
Puissance nominale	140 W	160 W
Vitesse maxi.	160 mm/s	150 mm/s
Puissance en « veille »	7 W	2 W
Rapport fonctionnement/repos	15 %	15 %

I. MONTAGE PRÉALABLE DE L'AUTOMATISME AU SOL

Les figures 1 à 4 vous permettent d'identifier le type de votre porte. Vérifiez le type de votre porte :

- | | |
|--|--|
| 1) porte sectionnelle avec rail simple | pas besoin d'accessoires
ferrure de porte sectionnelle avec boomerang recommandée |
| avec rail double | ferrure de porte sectionnelle sans boomerang recommandée |
| 2) porte pivotante | pas besoin d'accessoires |
| 3) porte basculante | accessoire requis : bras courbé |
| 4) porte battante | accessoire requis : ferrure pour porte battante |

A

Désignation des composants :

- | | |
|---|--|
| 1 Chariot avec chaîne et goulotte de chaîne | 10 Relais commutateur avant, « V » |
| 2 Rail C, 3 pièces | 11 Fixation de plafond |
| 3 Pièce rapportée supérieure, 2 pièces | 12 Tige de poussée, ferrure de porte, boulons, clip de sécurité, vis |
| 4 Boîtier de commande avec éclairage | 13 Pièce enfichable |
| 5 Joint de chaîne, 3 pièces | 14 Élément de serrage, rondelle, ressort, vis de serrage |
| 6 Câble d'alimentation | 15 Équerres en acier, vis, chevilles, rondelles, écrous |
| 7 Câble du bouton-poussoir | 16 Déverrouillage de secours |
| 8 Bouton-poussoir intégré | 17 Cache lumière |
| 9 Relais commutateur arrière, « H » | |

- Posez au sol toutes les pièces, comme indiqué sur la figure (le boîtier de commande (4) se trouve du côté intérieur du garage) et préparez l'outillage nécessaire.
- Insérez toujours la chaîne complètement dans la goulotte !

ATTENTION ! Vérifiez que les trois éléments du garde-chaîne sont alignés correctement. La goulotte de chaîne en plastique ne constitue pas un emballage – ne la retirez pas !

B

- Engagez le chariot (1) avec la chaîne dans l'un des rails (2) après avoir positionné les ressorts à contact. Poussez les rails restants (2) jusqu'en butée sur les pièces rapportées (3) de manière à obtenir un rail continu.
- Insérez le relais commutateur rouge « H » (9) dans le rail, en orientant la pointe en direction du chariot (1).
- Faites passer la chaîne à travers le relais commutateur (9).

C

- Placez les vis (11a) dans la fixation au plafond (11b).
- Conformément à l'illustration, montez les équerres en acier (11c) avec les écrous (11d) et les rondelles dentées (11e) sur la fixation au plafond (11b).
- Poussez la fixation au plafond (11b) par l'arrière sur le rail.
- À l'aide du joint de chaîne (5), reliez la chaîne au boulon du boîtier de commande (4), et poussez le boîtier de commande par l'arrière sur le rail (2) jusqu'en butée.

ATTENTION ! Le guide-câble doit se trouver sur la partie inférieure du boîtier de commande.

D

- a Engagez le relais commutateur rouge « V » (10) dans l'autre côté du rail.
- b Fixez l'élément de serrage (14a) dans la chaîne et
- c tournez-le à 90°.
- d Insérez dans le rail (2) la pièce rapportée (13) et glissez l'élément de serrage (14a). Placez la rondelle (14b) et le ressort (14c) sur la vis de serrage (14d), puis vissez la vis de serrage (14d) dans l'élément de serrage (14a).

E

- Tendez la chaîne jusqu'au repère (flèche).

F

- Vissez les deux équerres en acier (15a) avec la vis (15b) et l'écrou (15c) sur la pièce rapportée (13) sans serrer complètement.

G

- S'il n'est pas possible de déplacer le chariot (1), débrayez-le en exerçant une traction unique sur le déverrouillage de secours (16).
- Comme indiqué sur la figure, montez la ferrure de porte (12a) et la tige de poussée (12b) sur le chariot (1) avec le boulon (12c) et le clip de sécurité (12d).

II. MONTAGE AU PLAFOND DU GARAGE

- Tournez l'automatisme de telle sorte que l'ouverture du rail soit dirigée vers le bas. Ouvrez la serrure et enlevez tous les verrouillages de porte et cordons afin que la porte puisse être mue librement.
- Vérifiez que la porte se déplace sans entrave dans les deux sens. La porte doit être équilibrée et rester immobile, quelle que soit sa position. Si nécessaire, ajustez-la de nouveau avant de procéder au montage de l'automatisme.

H

- En haut, mesurez le milieu de la porte et placez un repère sur le vantail ainsi que sur le linteau de porte.
- Ouvrez lentement la porte et déterminez le plus petit écart entre le bord supérieur de la porte (y compris la bordure en caoutchouc, selon le modèle) et le plafond. Cette cote (le point le plus haut de la porte (THP)) doit être d'au moins 40 mm. L'écart entre le THP et le bord inférieur du rail C doit être de 5 mm minimum et de 65 mm maximum.

REMARQUE ! L'angle du bras de poussée ne doit pas dépasser 30°.

- Refermez la porte.

I

- Selon l'espace disponible, l'automatisme peut être monté sur le linteau ou au plafond (le plus près possible du linteau). Pour ce faire, repérez les trous à percer à 74 mm à droite et à gauche du milieu de la porte et à 20 – 80 mm au dessus du point le plus haut de la porte (THP) (dans du béton : Ø 10 mm ; dans du bois : Ø 5 mm) et percez.

ATTENTION ! Tenez compte de l'épaisseur du linteau ou du plafond ! Protégez le boîtier de commande (4) des éventuels risques d'endommagement.

- En cas de besoin, fixez des chevilles (15d), soulevez l'automatisme à l'avant et fixez les équerres en acier (15a) à l'aide des vis à bois (15f) et des rondelles (15e).

J

- Soulevez l'automatisme à l'arrière et posez-le sur une échelle.
- Poussez le chariot vers l'arrière. Ouvrez la porte. En fonction du plafond du garage, l'écart entre le boîtier de commande (4) et la fixation de plafond (11c) peut être réglé entre 0 et 600 mm. Ajustez la fixation de plafond verticalement (11c), de sorte que la porte ne frotte pas contre le rail C (2) pendant sa course, et alignez l'automatisme par rapport au milieu de la porte. Marquez les trous, percez-les (dans du béton : Ø 10 mm ; dans du bois : Ø 5 mm). Fixez les chevilles (11f) et vissez les équerres en acier (11c) avec les vis (11h) et les rondelles (11g).

ATTENTION ! Tenez compte de l'épaisseur du plafond !

- Si les extrémités des équerres en acier (11c) dépassent, il est possible de les raccourcir à l'aide d'une scie à métaux.

K

- Fermez la porte. Serrez à fond la vis (15b) et l'écrou (15c). Poussez le chariot (1) vers l'avant en direction du linteau. Maintenez la ferrure de porte (12a) contre la porte et centrez-la. Selon le type de porte, il est possible de monter l'équerre autrement sur la ferrure de porte. Placez des avant-trous (Ø 5 mm). Fixez la ferrure de porte (12a) à l'aide des quatre vis (12e). En cas de besoin, utilisez des vis autres que celles fournies.

L

- L'utilisateur ne doit pas se tenir dans la zone de rotation de la porte lors de l'actionnement du bouton-poussoir. La porte doit se trouver dans son champ visuel direct. Ne montez pas le bouton-poussoir dans la zone de rotation de la porte. Placez le bouton-poussoir intégré (8) à un endroit approprié, à au moins 1,6 m de hauteur. Posez un câble de bouton-poussoir à deux brins et connectez le blanc et le marron au bouton-poussoir intégré (8).

ATTENTION ! Ne placez jamais le câble du bouton-poussoir le long d'un câble électrique sous peine de provoquer des dysfonctionnements.

M

- Montez la prise de courant.
- Installez la prise de courant au plafond à une distance maxi. de 0,5 m par rapport au boîtier de commande.

REMARQUE ! Observez les dispositions VDE en vigueur.

N

- Poussez le relais commutateur « V » (10) sur le chariot (1) jusqu'à ce que le commutateur émette un faible déclic, puis serrez la vis de serrage. Ouvrez la porte complètement.

F

- Poussez le relais commutateur « H » (9) sur le chariot (1) jusqu'à ce que le commutateur émette un faible déclic, puis serrez la vis de serrage. Embraquez le chariot en tirant sur le système de déverrouillage de secours (16).

III. MISE EN SERVICE

O

- Branchez le câble d'alimentation (6). La lampe doit clignoter. (Si la lampe ne clignote pas, référez-vous à la section « Effacement des paramètres de puissance »). Pour programmer les paramètres de puissance, l'automatisme doit effectuer deux fois un cycle complet d'ouverture et de fermeture afin de mémoriser la puissance requise pour les deux directions. Pour ce faire, l'automatisme peut être démarré au moyen du bouton-poussoir intégré (8) ou de l'émetteur portatif (19). Pendant la phase de programmation, la lampe intégrée clignote. Ce n'est qu'une fois la puissance requise pour les deux directions mémorisée que la lampe reste allumée en permanence.
- Ouvrez et fermez la porte pour vérifier la position de fin de course, au besoin réajustez les relais commutateurs (9/10) jusqu'à ouverture et fermeture complètes de la porte.

Q

- Vérifiez qu'une légère pression de la main au centre de la porte, à une hauteur d'1 m du sol mini., entraîne bien l'arrêt du mouvement d'ouverture et de fermeture de l'automatisme. Lors du déplacement de fermeture, l'automatisme revient en arrière d'environ 100 mm après l'arrêt.

⚠ ATTENTION ! Lorsqu'il n'y a pas de second accès au garage, montez un câble Bowden/un ensemble de déverrouillage de secours (de l'extérieur) afin de pouvoir déverrouiller le système en cas de coupure de courant ! Si la porte est munie d'un portillon, installez impérativement un fusible pour portillon.

IV. COMMANDE

P

Effacement des paramètres de puissance

- Après le montage de l'automatisme et son raccordement au secteur, la lampe intégrée clignote, signalant ainsi qu'aucun paramètre de puissance n'a été mémorisé. Si la lampe ne clignote pas parce que l'automatisme a déjà mémorisé des paramètres de puissance, par exemple lors d'essais en marche à vide, il convient d'effacer lesdits paramètres.
- Pour ce faire, retirez le cache lumière (17) à l'aide d'un tournevis. Au moyen d'un objet fin, maintenez la touche (20) (Marquée « T1 ») enfoncée pendant 5 secondes environ. Dès que les paramètres de puissance sont effacés, la lumière s'éteint. Pour programmer les paramètres de puissance, suivez les instructions telles qu'elles sont décrites au point (O). Remettez le cache lumière (17).

P

Remplacement de l'ampoule dans l'unité de commande

- Débranchez le connecteur secteur (6) et démontez le cache lumière (17) avec un tournevis. Tournez l'ampoule (21) vers la gauche et retirez-la.
- Fixez une ampoule neuve (21) (32,5 V, 34 W, BA 15s) et tournez-la vers la droite jusqu'en butée.
- Veillez à éliminer l'ampoule usagée de manière écologique.

R

Programmation de l'émetteur portatif

REMARQUE ! Le deuxième canal radio est utilisé uniquement pour l'ouverture partielle ou le mode 2 canaux.

Procédure :

- Touche de programmation (22) de l'automatisme/du récepteur
 - pour le canal 1 : appuyez jusqu'à ce que la DEL (21) s'allume puis relâchez la touche
 - pour le canal 2 : appuyez jusqu'à ce que la DEL (23) s'allume puis relâchez la touche

Si aucune commande radio n'est émise en l'espace de 10 secondes, le récepteur repasse en mode de fonctionnement normal.

- Appuyez sur la touche souhaitée de l'émetteur portatif lorsque vous vous trouvez dans la zone de réception du récepteur. L'émetteur portatif transmet la commande radio à l'automatisme/au récepteur radio.
 - en fonction du canal sélectionné, la DEL (21) ou la DEL (23) s'éteint.
- Répétez les deux étapes ci-dessus pour chaque nouvel émetteur portatif devant être programmé sur cet automatisme/ce récepteur. Il est possible d'enregistrer jusqu'à 112 capacités de mémoire, chacune étant associée à une commande radio. Chaque canal radio est associé à une capacité de mémoire.

Exemple :

- Si une seule touche doit être mémorisée pour chaque émetteur, il est possible d'enregistrer jusqu'à 112 émetteurs.
- Si deux touches doivent être mémorisées pour chaque émetteur, il est possible d'enregistrer jusqu'à 56 émetteurs.
- Pour quitter le mode de programmation, appuyez sur la touche de programmation (22) jusqu'à ce que toutes les DEL soient éteintes.

R

Effacement de la mémoire du récepteur radio

En cas de perte d'un émetteur portatif, il convient, par mesure de sécurité, d'effacer la mémoire du récepteur radio et de reprogrammer tous les émetteurs portatifs.

Procédure :

- Appuyez sur la touche de mémorisation (22) et maintenez-la enfoncée.
- La DEL (21 ou 23) s'allume pendant 5 s, clignote ensuite pendant 10 s puis reste à nouveau allumée.
- Au bout de 10 s (25 s au total), les deux DEL s'allument : tous les canaux radio sont effacés.
- Relâchez la touche de mémorisation (22), les DEL s'éteignent, la procédure d'effacement est terminée.

R

Effacement d'un canal radio du récepteur radio

Pour le canal radio 1

- Appuyez sur la touche de programmation (22) et maintenez-la enfoncée.
- La DEL (21) s'allume pendant 5 s puis clignote pendant 10 s.
- Dès que la DEL (21) se rallume, relâchez la touche de programmation (22). La DEL s'éteint et la procédure d'effacement est terminée.

Pour le canal radio 2

- Appuyez sur la touche de programmation (22) et maintenez-la enfoncée.
- La DEL (23) s'allume pendant 5 s puis clignote pendant 10 s.
- Dès que la DEL (23) se rallume, relâchez la touche de programmation (22). La DEL s'éteint et la procédure d'effacement est terminée.

R

Effacement d'une touche de l'émetteur portatif dans le récepteur radio

Si un utilisateur déménage et veut emporter l'émetteur portatif avec lui, toutes les commandes radio de l'émetteur doivent être effacées du récepteur.

⚠ ATTENTION ! Par mesure de sécurité, il convient d'effacer chaque touche et chaque combinaison de touches de l'émetteur portatif.

Procédure :

- Maintenez enfoncée la touche de programmation (22) de l'automatisme/du récepteur pendant 5 s jusqu'à ce qu'une DEL (21 ou 23) se mette à clignoter (peu importe laquelle). Sur l'émetteur, appuyez sur la touche ou la combinaison de touches correspondant à la commande radio à effacer de l'automatisme ou du récepteur radio. La DEL s'éteint et la procédure d'effacement est terminée.

Répétez l'opération pour toutes les touches et combinaisons de touches que vous souhaitez effacer.

R

Remplacement de la pile de l'émetteur portatif

Ouvrez l'émetteur en appuyant au niveau du porte-clés à l'aide d'une pièce de monnaie. Rabattez le couvercle du logement de la pile vers le bas. Retirez la pile et remplacez-la par une neuve (type CR 2032). Respectez la polarité. Réfermez le couvercle du logement de la pile et vérifiez le bon fonctionnement de l'émetteur à l'aide de la DEL d'émission.

T

Cette unité de commande comporte de nombreuses fonctions additionnelles, telles que l'ouverture partielle de la porte, un mode 2 canaux, un affichage de l'état de la porte et une interface vers TorMinal (32).

Bornier (24)

- Sections de câble autorisées : 1,5 mm² maxi.
Configuration d'usine du bornier :

1 + 2	Transformateur secondaire (rouge)
3	Rail C (vert)
4	Chaîne (rouge)
5 + 6	Connexion pour bouton-poussoir, des boutons supplémentaires peuvent y être raccordés en parallèle.

Possibilités de raccordement

- Autres possibilités de raccordement sur la borne à vis enfichable (26) de l'unité de commande.
Sections de câble autorisées : 0,75 mm² maxi.

ATTENTION ! Ne retirez pas le pontage à fil aux bornes 7 et 8 lorsqu'aucun dispositif de sécurité n'est installé. Vous pouvez l'enlever des bornes 7 et 8 en cas de raccordement d'un dispositif de sécurité.

Borne	Possibilité de raccordement
7 8	Raccordement de sécurité (barrage photoélectrique ou 2 entrées de bouton-poussoir) Pontage à fil installé à la livraison Signal (SIG) Masse (GND)
9 10	Sortie 24 V CC réglée, 0,1 A maxi. +24 V CC Masse (GND)
11 12	Raccordement de feu d'avertissement, 24 V CC (non réglé, 34 V maxi.), 1 A maxi. +24 V CC Masse (GND)

Fusibles

- Fusible (28) : protection de la sortie 24 V CC (bornes 11 + 12) avec un fusible 1 A à action rapide.

Autres possibilités de réglage par les commutateurs (30) 1 à 8

DIP	Description	Pos. « OFF »	Pos. « ON »
1	Réaction à l'entrée de sécurité en cas de « PORTE OUVERTE », par ex. lorsque quelqu'un franchit le barrage photoélectrique	Pas de réaction à l'ouverture de la porte	L'automatisme s'arrête à l'ouverture de la porte
2	Sélection du mode de fonctionnement	Contact d'ouverture (par ex. pour barrage photoélectrique)	Comme bouton-poussoir 2 (mode 2 canaux)
3	Réaction à l'entrée de sécurité en cas de « PORTE FERMÉE »	Inversion : l'automatisme s'arrête à la fermeture de la porte, et retourne de 100 mm environ à sa position initiale	L'automatisme s'arrête à la fermeture de la porte et provoque l'ouverture complète de la porte
4	Affichage de l'état de la porte ou feu d'avertissement (clignote lorsque la porte est en mouvement).	Le feu d'avertissement clignote lors du déplacement de la porte (l'unité de commande génère un clignotement)	Affichage de l'état de la porte, feu d'avertissement branché : • s'allume quand la porte n'est pas FERMÉE • est éteint lorsque la porte est fermée
5	Préavis	désactivé	Préavis : le feu d'avertissement clignote pendant 3 s avant que la porte n'entre en mouvement
6	Retour en arrière (la porte se ferme et le chariot retourne dans la direction « Ouverture »)	désactivé	Retour en arrière long env. 70 ms env. 1-5 mm
7			
8			

Comportement en cas de détection d'obstacle

- Si la porte bute contre un obstacle en cours de fermeture, l'automatisme inverse sa marche d'environ 100 mm (tenir compte du réglage du commutateur DIP 3 (30)), puis s'arrête. À l'impulsion de démarrage suivante, la porte se déplace, pour des raisons de sécurité, uniquement dans le sens d'ouverture jusqu'à ce qu'elle atteigne la position de fin de course supérieure. Par la suite, les deux sens de déplacement sont de nouveau possibles.

Affichage de l'état de la porte (DIP 4)

Si un feu d'avertissement est connecté, celui-ci indique si la porte est fermée ou ouverte. Si la porte n'est pas « FERMÉE », le feu d'avertissement s'allume.

Réglages

- Mettez le commutateur 4 en position « ON »
- Connectez le feu d'avertissement 24 V CC aux bornes 11 et 12.

Informations supplémentaires

- La DEL (29) indique l'état de l'unité de commande. Si la DEL clignote, aucun paramètre de puissance n'a été programmé. En mode normal, la DEL (29) réagit comme un feu d'avertissement connecté.
- Pontage à fil (31) : si l'automatisme doit être utilisé sans ralenti, le pontage à fil peut être débranché. Cette mesure permet de désactiver le ralenti. Autre possibilité : utilisation d'un TorMinal, voir le point U.

T

Interface TorMinal (32)

Pour plus de détails, reportez-vous au mode d'emploi du TorMinal.

V. ENTRETIEN ET MAINTENANCE

- Avant de procéder à toute intervention sur la porte ou sur l'automatisme, toujours débrancher le connecteur secteur.
- Si la chaîne ou la goulotte de chaîne est fortement encrassée, la nettoyer avec un chiffon propre.
- Huiler légèrement la chaîne une fois par an avec une huile « conductrice », par ex.: Ballistol, WD 40.
- Vérifier le serrage de toutes les vis de fixation. Si nécessaire, les resserrer.
- Vérifier régulièrement, et au moins une fois par an, que les dispositifs de sécurité fonctionnent correctement.
- Contrôler régulièrement la porte, au moins une fois par an, suivant les instructions du fabricant.
- Contrôler régulièrement :
 - la coupure de la force : arrêter le vantail pendant l'ouverture et la fermeture. La porte doit s'arrêter en cas de légère résistance.
 - le déverrouillage de secours : la porte doit pouvoir être déverrouillée facilement à la main.
 - le barrage photoélectrique, selon l'équipement: ouvrir/fermer la porte tout en coupant le barrage photoélectrique. Vérifier si les réactions correspondent aux réglages du commutateur (30).

Démontage

- Respecter les consignes de sécurité. Débrancher le connecteur secteur.
- La procédure est identique à celle décrite à la section « II. MONTAGE », toutefois, l'ordre des étapes est inversé. Les opérations de réglage décrites ne sont pas applicables dans ce cas.

Garantie et service après-vente

- La garantie satisfait aux dispositions légales. Pour tout recours éventuel à la garantie, veuillez vous adresser au revendeur spécialisé. La garantie est valable uniquement dans le pays où l'automatisme a été acheté.
- Les piles, fusibles et ampoules ne sont pas couverts par la garantie.
- Pour recourir au SAV, acquérir des pièces de rechange ou des accessoires, veuillez vous adresser à votre revendeur spécialisé.
- Nous avons fait tout notre possible pour présenter les instructions de montage et de service aussi clairement que possible. Pour toute suggestion concernant la conception ou si vous ne trouvez pas certaines informations dans les instructions de montage et de service, n'hésitez pas à nous envoyer vos propositions par Internet à l'adresse suivante: <http://www.aperto-torantriebe.de>.



Déclaration d'incorporation

d'une quasi-machine
conformément à la directive machines 2006/42/CE, annexe II, partie 1 B

SOMMER Antriebs- und Funktechnik GmbH
Hans - Böckler - Strasse 21 - 27
73230 Kirchheim unter Teck
Allemagne

déclare que la commande

sprint slimline

à partir de l'identification sprint 01/10, est conforme à la directive machines 2006/42/CE et qu'elle est destinée à être incorporée dans une installation d'ouverture et de fermeture de porte.

• Les exigences de sécurité fondamentales visées à l'annexe I ci-dessous ont été appliquées et respectées :

- Principes généraux fondamentaux n°1

- 1.2 Sécurité et fiabilité des commandes
Entrée de sécurité I bornes 7 + 8 : Cat 2 / PL C
Limitation interne de la force Cat 2 / PL C
Catégories de sécurité conformément à la norme EN 13849 - 1:2008

• est conforme aux dispositions de la directive CE 89/106/CEE concernant les produits de construction.
Pour la partie Forces motrices, les contrôles initiaux correspondants ont été effectués en collaboration avec des centres d'essai agréés, conformément aux normes harmonisées EN 13241-1, EN 12453 et EN 12445. Les combinaisons contrôlées sont indiquées dans le tableau "Liste des références" sur le site Internet www.sommer.eu.
• est conforme à la directive basse tension 2006/95/CE
• est conforme à la directive CEM 2004/108/CE

• Les documents techniques ont été établis conformément à l'annexe VII B.

Le produit ne pourra être mis en service qu'après avoir constaté que l'installation de porte est conforme aux dispositions de la directive machines.



Kirchheim, le 29.12.2009

Jochen Lude
Responsable de la documentation

Dépannage

Pour éliminer les éventuels dysfonctionnements de l'automatisme pour portes de garage, suivez les instructions ci-dessous. Si vous ne parvenez pas à résoudre les problèmes, adressez-vous à votre revendeur spécialisé ou consultez notre site Internet à l'adresse : [« http://www.aperto-torantriebe.de »](http://www.aperto-torantriebe.de)

Récepteur radio

- Les deux DEL clignotent : vous essayez d'utiliser plus de 112 capacités de mémoire sur le récepteur radio.
- La DEL est allumée : mode de programmation ; le récepteur radio attend la commande radio en provenance d'un émetteur portatif.
- La DEL clignote : mode d'effacement ; appuyez sur la touche souhaitée de l'émetteur portatif pour l'effacer de la mémoire du récepteur radio.

Problèmes de réception

- Si la portée diminue : contrôlez en premier lieu la tension de la pile de l'émetteur portatif.
- Vérifiez si le signal radio parvient jusqu'au récepteur : tant que la touche de l'émetteur portatif est enfoncée, la DEL (21) ou (23) du canal radio correspondant est allumée, en fonction du canal sur lequel la touche a été programmée.
- Reprogrammez l'émetteur portatif sur le récepteur radio.

Dysfonctionnement	Cause possible	Solution
L'automatisme et l'éclairage ne fonctionnent pas.	Absence de tension secteur.	Vérifier avec un autre consommateur, par exemple une perceuse, s'il y a du courant.
	Le fusible correspondant au circuit du garage a sauté.	Remplacer le fusible.
	Le thermofusible du transformateur s'est déclenché.	Remplacer le transformateur.
L'automatisme ne répond pas aux commandes de l'émetteur portatif (fonctionne via le bouton-poussoir intégré)	La pile de l'émetteur portatif est hors d'usage.	Remplacer la pile.
	La fréquence radio de l'émetteur portatif ne correspond pas avec celle du récepteur.	Remplacer l'émetteur portatif, contacter le revendeur spécialisé
	L'émetteur portatif a été programmé sur le 2ème canal	Programmer l'émetteur, voir le point R
	Le récepteur radio est défectueux.	Remplacer l'unité de commande
	L'émetteur portatif est défectueux.	Remplacer l'émetteur portatif.
La porte s'arrête lors de la fermeture puis revient d'environ 10 cm dans le sens inverse avant de s'arrêter.	Déclenchement de la coupure de la force du fait d'un obstacle.	Éliminer l'obstacle. Déplacer complètement la porte en position « OUVERTE » à l'aide du bouton-poussoir.
	Programmation de paramètres de puissance erronés	Effacer les paramètres de puissance et les reprogrammer.
	Le relais commutateur de porte « FERMÉE » est mal réglé	Réajuster le relais commutateur, voir le point N.
La porte s'arrête lors de l'ouverture.	Déclenchement de la coupure de la force du fait d'un obstacle.	Éliminer l'obstacle, déplacer complètement la porte en position « FERMÉE » à l'aide du bouton-poussoir.
	Programmation de paramètres de puissance erronés.	Effacer les paramètres de puissance et les reprogrammer.
	Le relais commutateur de porte « OUVERTE » est mal réglé.	Réajuster le relais commutateur, voir le point N.
La porte ne peut être déplacée que si le bouton-poussoir externe est maintenu enfoncé (par ex. bouton-poussoir intégré, interrupteur à clé). Ce faisant, l'éclairage intérieur clignote (fonction « homme mort »).	La porte heurte un obstacle dans les deux directions.	Éliminer l'obstacle. Puis approcher d'une position de fin de course. L'automatisme fonctionne de nouveau comme à l'accoutumée.
Absence d'éclairage lors de la fermeture et de l'ouverture de la porte.	L'ampoule est défectueuse.	Remplacer l'ampoule, voir la section P
L'automatisme ne ferme pas la porte.	L'entrée de sécurité s'est déclenchée (p. ex., coupure du barrage photoélectrique ou défaut de ce dernier)	Réparer le barrage photoélectrique.
	L'automatisme était débranché du secteur	Lors de la première commande suivant le rétablissement du courant, l'automatisme opère toujours une ouverture complète de la porte.
L'automatisme ouvre la porte, puis ne réagit à plus aucune commande transmise via le bouton-poussoir ou l'émetteur portatif	L'entrée de sécurité s'est déclenchée (p. ex. barrage photoélectrique défectueux).	Réparer le barrage photoélectrique. Retirer l'obstacle du barrage photoélectrique.
	Le bornier n'est pas enfoncé correctement.	Contrôler les pontages à fil du bornier, voir point S ou T.
	Défaut du microrupteur « PORTE FERMÉE » ou de la platine du chariot	Procéder à un « déverrouillage de secours » de l'automatisme, puis le repousser au milieu avant de le verrouiller de nouveau. Ensuite le redémarrer dans le sens « OUVRIR » et l'arrêter avant la position de fin de course. Si, lors de l'actionnement suivant, l'automatisme se déplace a) dans le sens inverse (remplacer la platine du chariot) b) de nouveau dans le sens « Ouvrir », remplacer le microrupteur
Le feu d'avertissement connecté ne s'allume pas.	Fusible défectueux	Remplacer le fusible.
	Feu d'avertissement défectueux.	Remplacer la lampe.
Diminution de la vitesse d'ouverture et de fermeture.	Rail à chaîne encrassé.	Nettoyer le rail et le lubrifier de nouveau, voir la section Entretien et maintenance.
	Rail à chaîne lubrifié avec de l'huile inadaptée.	Nettoyer le rail et le lubrifier de nouveau.



Indications générales

Attention !
 Pour utiliser la fermeture automatique, le verrouillage de portillon doit être raccordé à l'entrée de sécurité et le commutateur 1 DIP doit être mis sur ON.
 Si le verrouillage de portillon est raccordé sur le chariot, l'opérateur ne reconnaît pas la position de la porte.

Remarque !
 Les fonctions / raccordements suivants ne sont pas disponibles pour le modèle d'opérateur duo SL à fermeture automatique:

1. Ouverture partielle
2. Ouverture/fermeture définies
3. Branchement bouton-poussoir 2
4. Canal radio 2

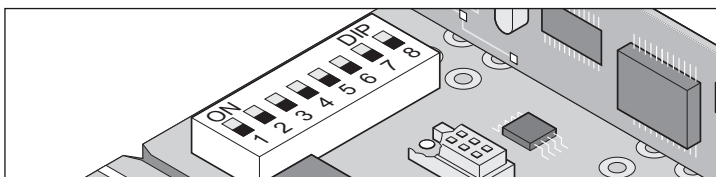
Fermeture automatique (DIP 7 + 8)

Remarque !
 Dans le cadre d'une utilisation avec fermeture automatique, respecter les exigences de la norme EN 12453 (monter un barrage photoélectrique).

La porte se ferme automatiquement une fois que le temps de maintien en position ouverte s'est écoulé. Un seul ordre donné par le biais d'un bouton-poussoir ou d'un émetteur portatif permet de commander l'ouverture de la porte, mais pas sa fermeture. Un ordre donné lors de l'ouverture ne permet pas de stopper la porte.

Si un nouvel ordre est donné lors de la fermeture automatique de la porte, cette dernière s'ouvre totalement. La réception d'un ordre pendant le temps de maintien en ouverture entraîne le redémarrage de cette opération.

Conseil
 Interruption manuelle de la fermeture automatique, montage d'un interrupteur dans le câble d'alimentation du barrage photoélectrique.



Marche et Arrêt avec le commutateur DIP 7 :

OFF Mode normal, réglage par défaut à la livraison
 ON Temps de maintien en ouverture de 60 secondes.
 Réglable avec TorMinal.

Capacité de la mémoire MEM	Plage de réglage VAL	Description du fonctionnement	Réglage par défaut
026	2 - 255	Temps de maintien en ouverture Réglable par étapes de 1 seconde.	60

Comportement de l'opérateur lors du déclenchement de l'entrée de sécurité

Fermeture de la porte :
 L'opérateur ouvre toujours totalement la porte, indépendamment du réglage du commutateur DIP 3

Ouverture de la porte :
 Comportement défini en fonction du réglage du commutateur DIP 1

Fermeture automatique, variante 1

La fermeture automatique s'active une fois que la porte est arrivée en position de fin de course «Porte OUVERTE». La fermeture automatique s'active lorsque la position de fin de course «Porte OUVERTE» est atteinte. Le temps de maintien en ouverture commence à courir à partir de ce moment. Si un ordre est donné pendant ce laps de temps, la temporisation recommence.

Réglages :

- Commutateur DIP 7 en position ON
- Les autres commutateurs DIP peuvent être programmés comme on le souhaite

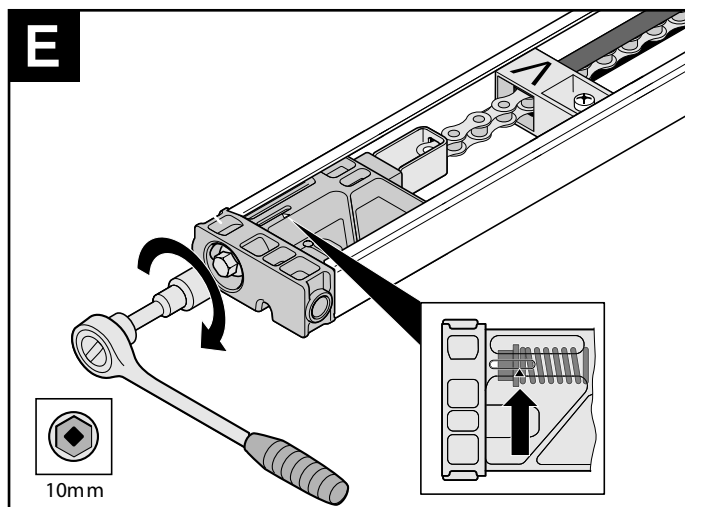
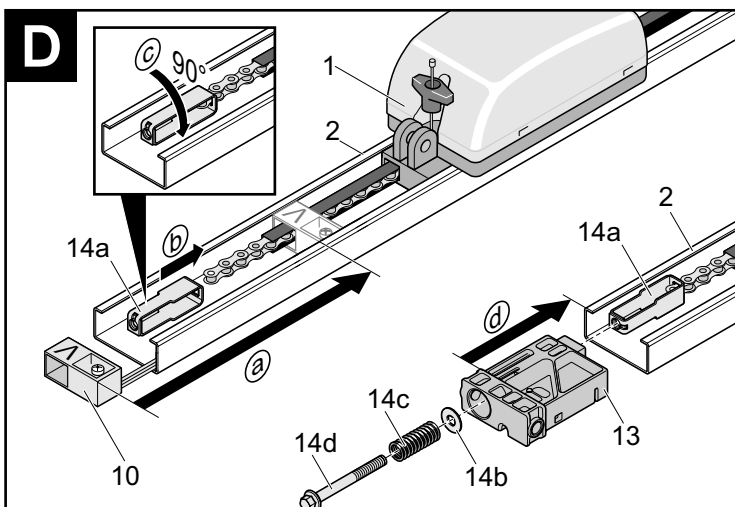
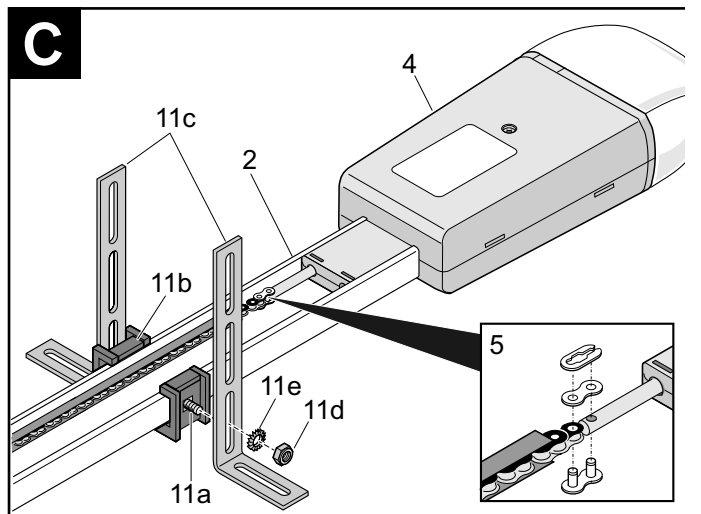
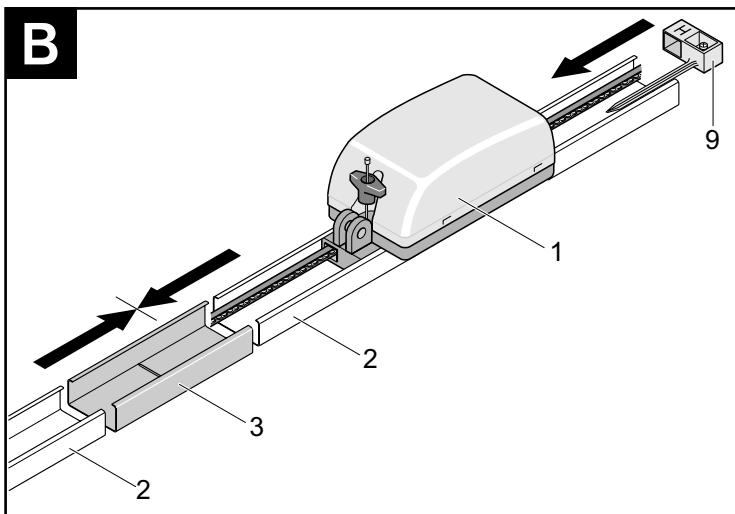
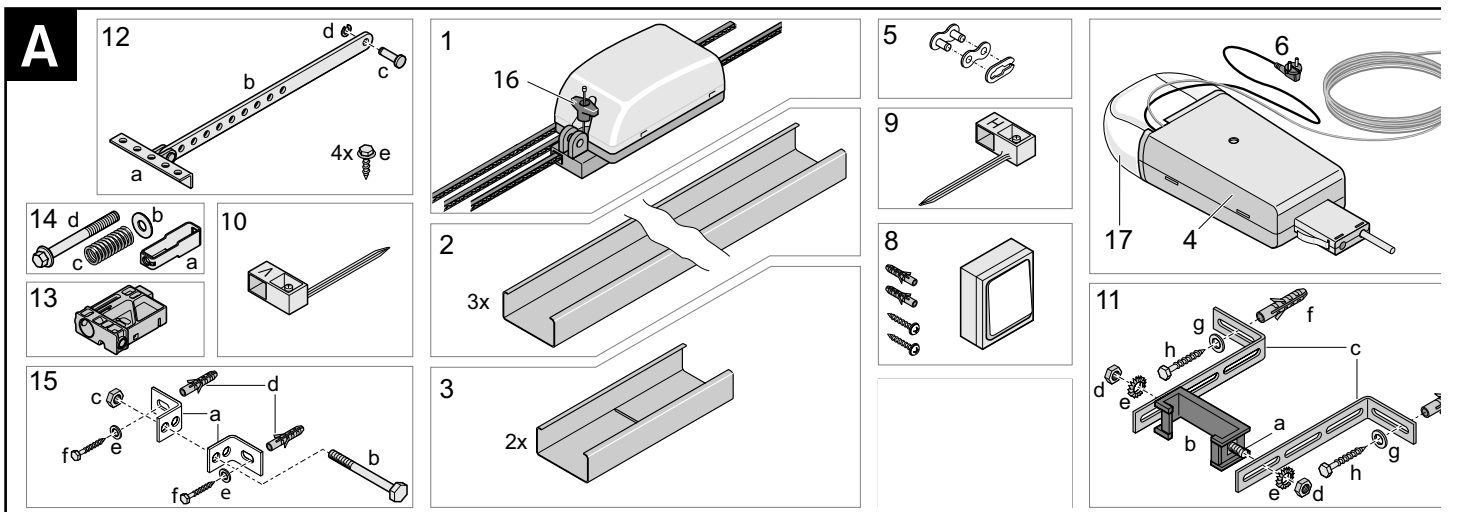
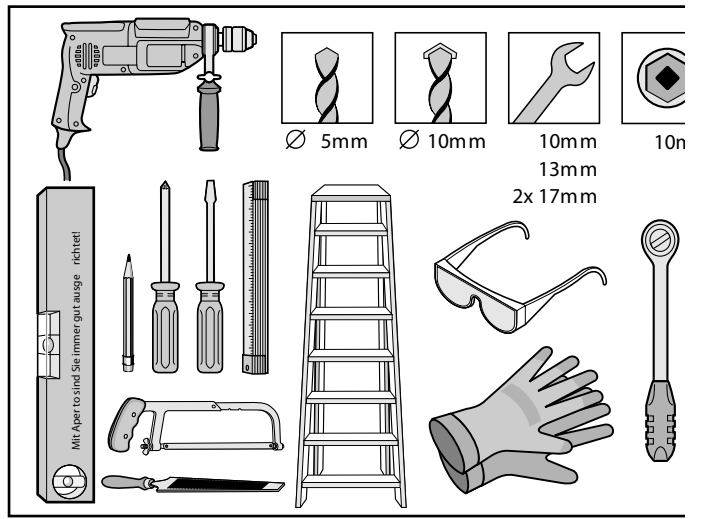
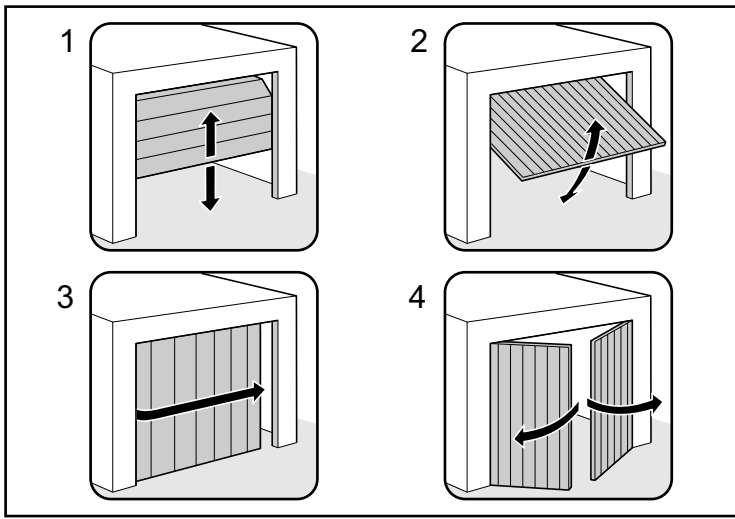
Fermeture automatique + barrage photoélectrique, variante 2

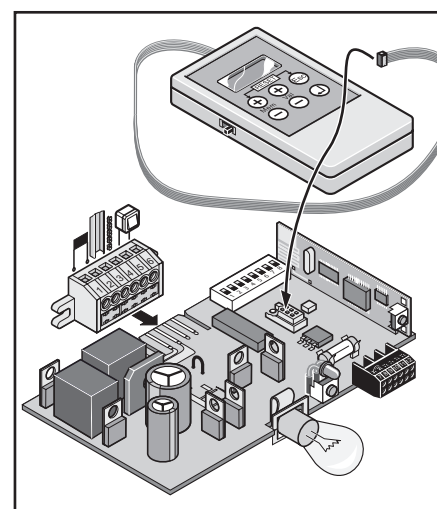
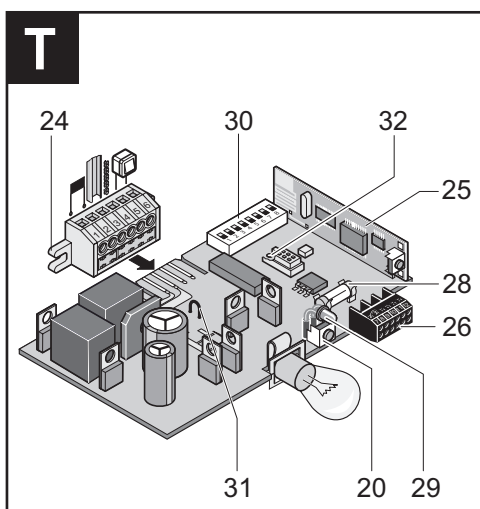
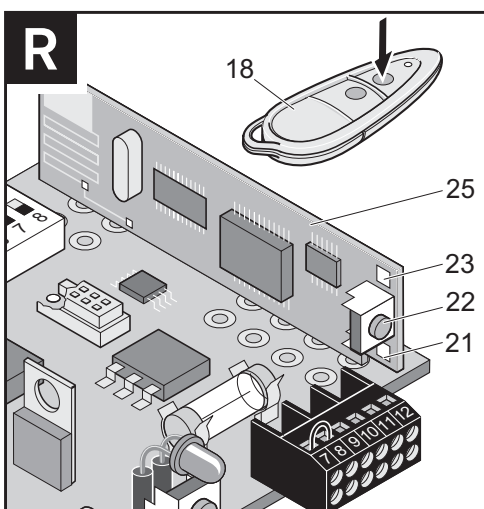
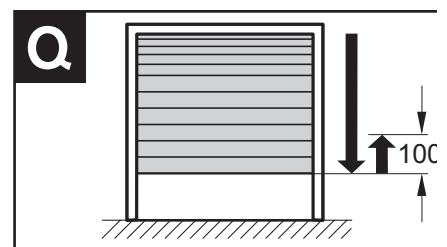
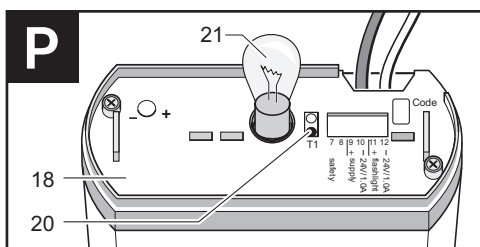
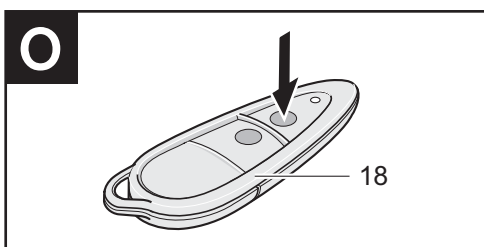
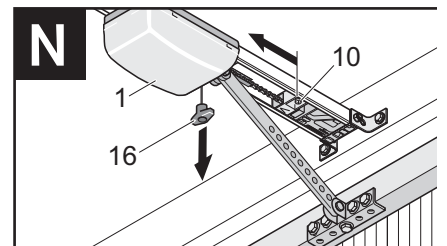
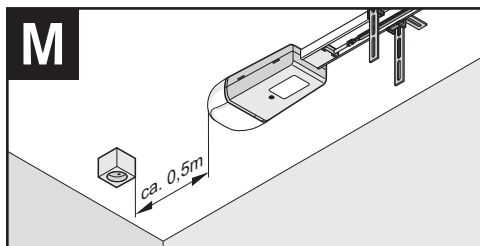
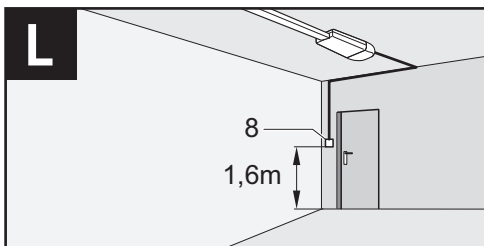
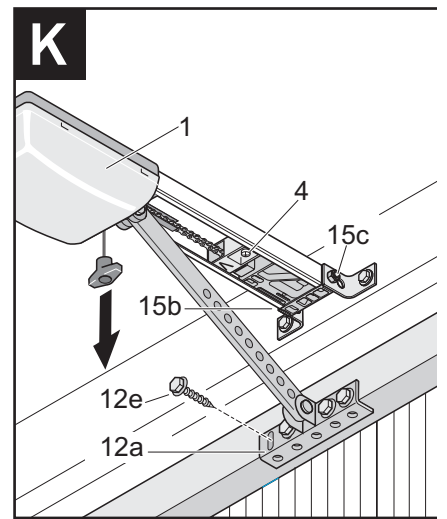
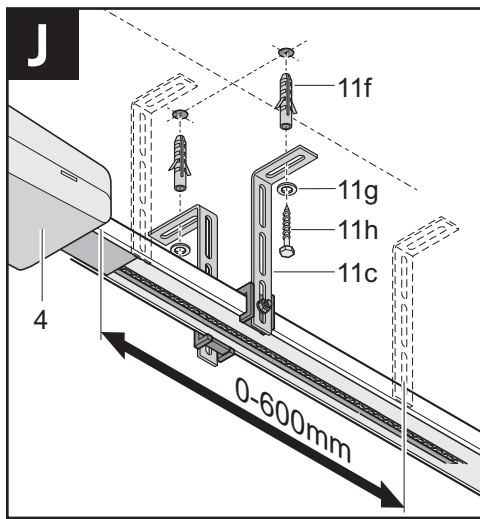
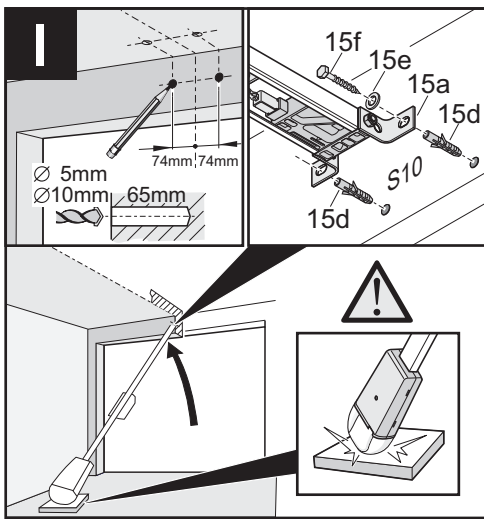
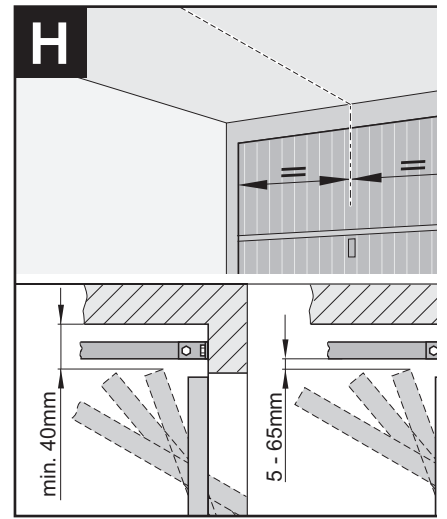
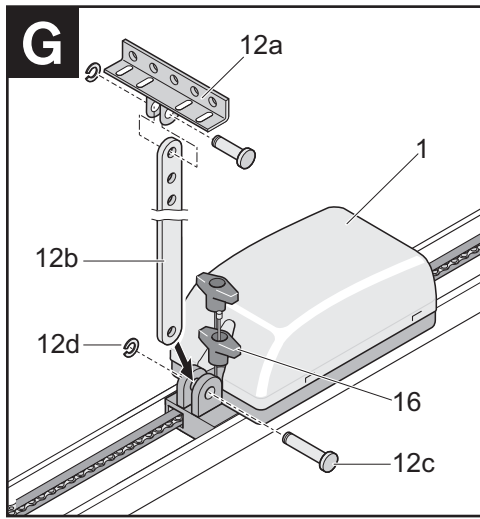
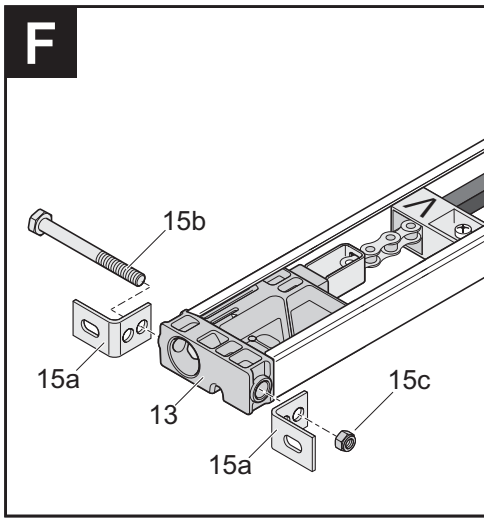
Idem au cas précédent mais l'opérateur ferme la porte 5 secondes après le franchissement du barrage photoélectrique (réglable avec TorMinal).

Réglages :

- Commutateurs DIP 7 + 8 en position ON
- Les autres commutateurs DIP peuvent être programmés comme on le souhaite

Capacité de la mémoire MEM	Plage de réglage VAL	Description du fonctionnement	Réglage par défaut
030	1 - 20	Fermeture automatique après franchissement du barrage photoélectrique (DIP 8). Réglable par étapes de 1 seconde.	5





Toepassing

⚠ Let op, vernietiging van de aandrijving!
Alleen poorten die in evenwicht zijn gebracht (veren gespannen), met de aandrijving openen of sluiten. Anders wordt de motor (het drijfwerk) beschadigd of vernietigd.

⚠ Let op, levensgevaar!
 Alle kabels of lussen die nodig zijn voor een handbediening van de poort, demonteren.

- De aandrijving is uitsluitend bestemd voor het openen en sluiten van garagepoorten. Een ander gebruik is niet in overeenstemming met de bestemming ervan. Voor schade die ontstaat door een ander gebruik is de producent niet aansprakelijk. Het risico draagt alleen de gebruiker. De garantie vervalt daardoor.
- Poorten die met een aandrijving worden geautomatiseerd, dienen aan de momenteel geldende normen en richtlijnen te voldoen: b.v. EN 12604, EN 12605.
- De aandrijving mag alleen in technisch goede toestand alsmede volgens de bestemming, met besef van veiligheid en risico's met inachtneming van de montage- en gebruiksaanwijzing worden gebruikt.
- Storingen die de veiligheid kunnen belemmeren, dienen onmiddellijk te worden verholpen.
- De poort moet stabiel en buigstijf zijn, d.w.z. deze mag bij het openen of sluiten niet doorbuigen of scheef trekken.
- De aandrijving kan geen defecten of een verkeerde montage van de poort compenseren.
- Aandrijving alleen gebruiken in een droge ruimte en niet op plaatsen waar ontploffingsgevaar bestaat.
- Aandrijving niet gebruiken in ruimten met agressieve atmosfeer (b.v. zouthoudende lucht).
- Garagepoort aandrijving is alleen toegelaten voor gebruik onder toezicht in het particuliere bereik.

Veiligheidsinstructies

Algemene veiligheidsinstructies

⚠ LET OP ! Teneinde ernstig letsel te voorkomen dienen alle instructies zorgvuldig te worden gelezen en nageleefd.

- Deze montage- en gebruiksaanwijzing moet worden gelezen, begrepen en in acht worden genomen door de persoon die de aandrijving monteert, gebruikt of onderhoudt.
- De producent is niet aansprakelijk voor schade en storingen die het gevolg zijn van veronachtzaming van de montage- en gebruiksaanwijzing.
- Zorg ervoor dat deze montage- en gebruiksaanwijzing binnen handbereik in de garage ligt. De verantwoordelijke persoon voor de inbouw van de aandrijving moet volgens de aanwijzingen van Machinerichtlijn 98/37/EG een conformiteitsverklaring voor de deurininstallatie opstellen en het CE-keurmerk en een typeplaatje aanbrengen.

Garagepoort aandrijving

- Laat de aandrijving nooit bedienen door kinderen en laat ze er nooit mee spelen. Houd de afstandsbediening altijd buiten het bereik van kinderen.
- Voorschriften ter voorkoming van ongevallen en geldige EG-normen in de verschillende landen opvolgen en naleven.
- Richtlijn "mechanisch aangedreven ramen, deuren en poorten - BGR 232" van de ongevallenverzekering opvolgen en naleven. (in Duitsland geldig voor de gebruiker)
- Aandrijving op correct ingestelde en in evenwicht gebrachte garagepoorten monteren, zie b.v. EN 12604, EN 12605. Een verkeerd ingestelde poort zou ernstige verwondingen kunnen veroorzaken of de aandrijving kunnen beschadigen.
- Indien mogelijk moet u de aandrijving minimaal 2,10 m of meer boven de vloer monteren.
- De aandrijving moet elke maand gecontroleerd worden. Als de poort in contact komt met een 50 mm hoog voorwerp op de grond, moet ze van richting veranderen. De aandrijving moet altijd opnieuw gecontroleerd worden wanneer men de openingskracht of eindposities (schakelschuif) gewijzigd heeft.
 De krachtsinstelling is belangrijk voor de veiligheid en dient met de grootste zorgvuldigheid te worden uitgevoerd.
- Gebruik indien mogelijk de noodontgrendeling uitsluitend wanneer de garagepoort gesloten is en vermijd het gebruik ervan wanneer de poort open is. Verzwakte of gebroken veren kunnen ertoe leiden dat de poort valt, wat tot ernstige en zelfs dodelijke verwondingen kan leiden.
- Vóór werkzaamheden aan de aandrijving eerst de stekker uit de contactdoos nemen.
- Nooit in een lopende poort of bewegende delen grijpen.
- Kinderen en gehandicapte personen uit de buurt van de poort houden.
- De garage pas binnenrijden als de poort helemaal geopend is.
- Aan de sluitzijden en het poortmechanisme bestaat het risico voor vastklemmen en beknelling.

Radiografische besturing

- Radiografische besturing is alleen toegestaan bij apparaten en voorzieningen waarvan de radiografische besturing door zender en ontvanger geen gevaar vormen voor personen of zaken, of waarvan dat risico door andere veiligheidsvoorzieningen wordt gedekt.
- Handzender niet inschakelen op radiotechnisch gevoelige plaatsen of complexen (vliegveld, ziekenhuis).
- De radiografische besturing mag alleen in werking worden gezet wanneer een ongevaarlijke krachtwaarde is ingesteld. De krachtwaarde moet zo laag ingesteld zijn dat de sluitkracht verwondingsgevaar uitsluit.
- De radiografische besturing mag alleen gebruikt worden wanneer de beweging van de poort kan worden overzien en zich geen personen of voorwerpen in het bewegingsveld bevinden.

Aanwijzingen voor zendvergunning

- De gebruiker van de zendinstallatie is niet beschermd tegen storingen door andere telecommunicatie-installaties en eindinrichtingen (bijv. andere telecommunicatie-installaties, die volgens de voorschriften met hetzelfde frequentiebereik werken). Indien zich aanmerkelijke storingen voordoen, dient u zich te wenden tot het dichtstbijzijnde telecommunicatiekantoor met meettechniek voor zendstoring (radiopeiling)!
- De zendinstallatie mag zonder vergunning van de desbetreffende instantie niet met andere telecommunicatie-installaties worden verbonden.

Voorafgaand aan montage

⚠ Wanden en plafonds moeten solide en stabiel zijn. De aandrijving mag alleen aan een correct gemonteerde en uitgebalanceerde poort worden gemonteerd. In geval van een onjuist gemonteerde of uitgebalanceerde poort kunnen zich ongelukken voordoen, die ernstig persoonlijk letsel tot gevolg kunnen hebben.

- De poorten op zich moeten stabiel zijn, aangezien deze aan hoge drukken trekkrachten zullen worden blootgesteld. Lichte kunststof of aluminium poorten moeten indien nodig vóór de montage worden versterkt. Raadpleeg uw vakhandelaar.
- Indien bij een zware poort bij deze aandrijving een verlengkit wordt ingebouwd, moet beslist een tweede plafondophanging worden geïnstalleerd.
- Controleer de afstand tussen het hoogste punt van de poort (THP) en het plafond. Deze afstand moet minimaal 35 mm bedragen en mag niet groter zijn dan maximaal 65 mm. De trekarm mag hierbij onder een hoek van max. 30° staan. Als deze afstand kleiner is, moet de aandrijving verder naar achteren worden geplaatst en moet tevens een verlengde trekstang worden gemonteerd. Raadpleeg uw vakhandelaar.
- Verwijder de deurvergrendeling of zet deze buiten werking.
- Controleer of de deur licht loopt.
- De poort moet wat betreft loopkracht goed zijn uitgebalanceerd.

Test:

Open de poort handmatig tot deze half open staat. In deze stand moet de deur blijven staan. Indien de poort omhoog of omlaag gaat, dient de poort mechanisch te worden bijgesteld. Raadpleeg uw vakhandelaar.

Inbouwtips

- Controleer de levering voordat u met de montage begint. Zodoende bespaart u tijd en onnodig werk indien er onderdelen ontbreken.
- Indien de aandrijving niet in het midden van de poort kan worden gezet, is het mogelijk om deze uit het midden te zetten. Hierbij dient u er echter op te letten dat de poort niet wringt of vastloopt in de rails.

Controle:

De poort moet op de plaats waar de aandrijving wordt vastgezet, meerdere malen handmatig worden geopend en gesloten. Indien de poort zich op een plaats gemakkelijk laat bedienen (onder inachtneming van de voorgeschreven krachten) kan de aandrijving daar worden vastgezet.

Technische gegevens

	sprint slimline 550	800
Nominale spanning	AC 220 ...240 V	AC 220 ...240 V
Nominale frequentie	50/60 Hz	50/60 Hz
Veiligheidsklasse	IP20	IP20
Max. trek- en drukkracht	550 N	800 N
Nominale trekkracht	165 N	240 N
Nominaal stroomverbruik	0,7 A	0,8 A
Nominaal energieverbruik	140 W	160 W
Max. snelheid	160 mm/s	150 mm/s
Energieverbruik „Stand by“	7 W	2 W
Inschakelduur	15 %	15 %

I. VOORMONTAGE OP DE GROND

Aan de hand van afbeeldingen 1-4 kunt u zien welk type poort u heeft.

- | | |
|--|--|
| 1) Sectionaalpoort met enkele looprail | geen accessoires nodig
sectionaalpoortbeslag met gebogen arm aanbevolen |
| met dubbele looprail | sectionaalpoortbeslag zonder gebogen arm aanbevolen |
| 2) Kantelpoort | geen accessoires nodig |
| 3) Binnen de gevel draaiende poort | bochtarm vereist |
| 4) Vleugel deur | vleugel deurbeslag vereist |

A

Omschrijving van de onderdelen:

- | | |
|--|---|
| 1 Loopwagen met ketting en kettingkanaal | 11 Plafondhouder |
| 2 C-rail, 3 stuks | 12 Trekstang, poortbeslag, pen-
nen, borgklem, bouten |
| 3 Verbindingsrail, 2 stuks | 13 Lateibevestiging |
| 4 Besturingshuis met verlichting | 14 Spanbout, veer, ring, spanklem |
| 5 Kettingslot, 3 delen | 15 Stalen hoekijzer, bouten, plug-
gen, onderleggingen, moeren |
| 6 Netkabel | 16 Noodontgrendeling |
| 7 2-aderige aansluitkabel | 17 Lichtkap |
| 8 Binnenschakelaar | |
| 9 Achterste eindschakelaar "H" | |
| 10 Voorste eindschakelaar "V" | |

- Alle onderdelen op de weergegeven manier op de grond leggen; het besturingshuis (4) ligt aan de binnenkant van de garage. Zorg dat het juiste gereedschap bij de hand is.
- Zorg dat de ketting volledig in het kettingkanaal is gedrukt.

⚠ LET OP! Zorg ervoor dat alle 3 de onderdelen van de kettingbescherming passend in elkaar worden geschoven. Het kettingkanaal van kunststof is geen verpakking - niet verwijderen!

B

- De loopwagen (1) met ketting in een van de rails (2) schuiven, zorg er eerst voor dat de contactveren ingedrukt zijn. De resterende rails (2) tot aan de aanslag op de verbindingsrail (3) schuiven. Hierdoor is een doorgaande rail ontstaan.
- De rode eindschakelaar "H" (9) met de punt naar de loopwagen (1) gericht in de rail schuiven.
- De ketting door de eindschakelaar (9) steken.

C

- Schroeven (11a) in de plafondhouder (11b) steken.
- Monteer hoekijzer (11c) met moeren (11d) en borgringen (11e) op de plafondhouder (11b), zoals aangeven op de afbeelding.
- Schuif de plafondhouder (11b) vanaf de achterzijde op de rail.
- Verbind de ketting met behulp van het kettingslot (5) met de pen van het besturingshuis (4). Schuif het besturingshuis vanaf de achterzijde over de rail (2) tot aan de aanslag.

⚠ LET OP! De kabeldoorvoer moet aan de onderkant van het besturingshuis zitten.

D

- a De rode eindschakelaar "V" (10) in de andere kant van de rail schuiven.
- b De spanklem (14a) aan de ketting hangen en
- c 90° draaien.
- d Lateibevestiging (13) in de rail (2) schuiven en de spanklem (14a) er in steken. De onderlegging (14b) en veer (14c) op spanbout (14d) zetten en spanbout (14d) in spanklem (14a) schroeven.

E

- De ketting aanspannen tot de spanbout tegen het merkteken (pijl) staat.

F

- Schroef de beide hoekijzers (15a) met de bout (15b) en de moer (15c) op de lateibevestiging (13), maar draai deze niet helemaal vast.

G

- Als de loopwagen (1) niet kan worden verschoven, dan ontkoppelen door een keer aan de noodontgrendeling (16) te trekken.
- Monteer het poortbeslag (12a) en de trekstang (12b) op de loopwagen (1) met de pen (12c) en de borgklem (12d) zoals aangegeven op de afbeelding.

II. MONTAGE AAN HET PLAFOND VAN DE GARAGE

- Draai de aandrijving zo dat de opening van de rail omlaag wijst. Open het slot van de poort en verwijder alle poortvergrendelingen en snoeren, zodat de poort vrij kan worden bewogen.
- Controleer of de poort soepel open en dicht gaat. De poort moet soepel lopen en dient in elke stand te blijven staan, onafhankelijk van de stand waarin de poort wordt gestopt. Indien nodig moet de poort voor de montage van de aandrijving opnieuw afgesteld worden.

H

- Het midden van de poort aan de bovenkant opmeten en boven de poort op de latei aantekenen.
- De poort langzaam openen en daarbij de kleinste afstand van de bovenkant van de poort (inclusief rubberstrip, indien aanwezig) tot het plafond bepalen. Deze maat (het hoogste punt van de poort - THP) dient minimaal 40 mm te bedragen. De afstand tussen het hoogste punt van de poort (THP) en de onderkant van de C-rail dient minimaal 5 mm te bedragen en mag maximaal 65 mm zijn.

OPMERKING! De trekstang mag daarbij in een hoek van max. 30° staan.

- Sluit de poort weer.

I

- Afhankelijk van de aanwezige ruimte kan de aandrijving aan de latei of het plafond (zo dicht mogelijk bij de latei) gemonteerd worden. Hiervoor op 74 mm afstand rechts en links van het midden van de poort en 20 – 80 mm boven het hoogste punt van de poort de boorgaten aftekenen en boren (in beton \varnothing 10 mm, in hout \varnothing 5 mm).

⚠ LET OP! Controleer of de latei resp. het plafond dik genoeg zijn! Besturingshuis (4) beschermen tegen beschadigingen.

- Plaats eventueel de bevestigingspluggen (15d) in de gaten, til de aandrijving vooraan omhoog en zet de hoekijzers (15a) vast met de houtschroeven (15f) en de onderleggingen (15e).

J

- Aandrijving achteraan omhoog tillen en op een ladder leggen.
- Duw de loopwagen achterwaarts. De afstand tussen het besturingshuis (4) en de plafondhouder (11c) kan afhankelijk van het plafond van 0 - 600 mm worden versteld. Plafondhouder (11c) verticaal zo uitlijnen dat deze tijdens het lopen de C-rail (2) niet raakt. Tegelijkertijd de aandrijving t.o.v. het midden van de poort uitlijnen. Gaten aftekenen en boren (beton: \varnothing 10 mm, in hout: \varnothing 5 mm). Plaats de pluggen (11f) in de gaten en schroef het stalen hoekijzer (11c) vast met de bout (11h) en de onderleggingen (11g).

⚠ LET OP! Let op de plafond dikte!

- Eventueel kunnen uitstekende stukken hoekijzer (11c) met een ijzerzaag worden ingekort.

K

- Sluit de poort. Draai de bout (15b) en de moer (15c) stevig vast. Schuif de loopwagen (1) naar voren in de richting van de latei. Hou het poortbeslag (12a) tegen de poort en centreer op de middellijn. Afhankelijk van het type poort kan de hoek op het poortbeslag anders worden gemonteerd. Gaten voorboren (\varnothing 5 mm). Zet het poortbeslag (12a) vast met de vier bouten (12e). Indien nodig moeten andere dan de meegeleverde bouten worden gebruikt.

L

- De gebruiker mag bij het bedienen van de drukschakelaar niet in het bewegingsbereik van de poort staan. De gebruiker moet direct zicht op de poort hebben. Monteer de drukschakelaar niet in het bewegingsbereik van de poort. Monteer de binnenschakelaar (8) op een geschikte plaats, minstens 1,6 m vanaf de vloer. Leg de 2-aderige aansluitkabel en sluit de witte en de bruine draad aan op de drukschakelaar (8).

⚠ LET OP! Leg de 2-aderige aansluitkabel nooit langs een stroomleiding, aangezien hierdoor storingen in de besturing kunnen ontstaan.

M

- Monteer het stopcontact.
- Bevestig het stopcontact op een afstand van maximaal 0,5 m vanaf het besturingshuis aan het plafond.

OPMERKING ! Leef de geldende elektrotechnische voorschriften goed na.

N

- De eindschakelaar, “V” (10) geheel tegen de loopwagen (1) schuiven tot u de schakelaar zacht hoort klikken, en de klemschroef vastdraaien. De poort geheel openen.
- De eindschakelaar “H” (9) geheel tegen de loopwagen (1) schuiven tot u de schakelaar zacht hoort klikken, en de klemschroef vastdraaien. Door aan de noodontgrendeling (16) te trekken de loopwagen inkoppelen.

III. INBEDRIJFSTELLING**O**

- Steek de stekker van de netkabel (6) in het stopcontact. De lamp moet gaan knipperen. (Wanneer de lamp niet knippert, volg de richtlijnen onder “het wissen van de krachtinstelling.”) Voor het opslaan van de krachtinstelling in het geheugen moet de aandrijving twee keer een volledige heen- en weergaande beweging maken om de benodigde kracht in beide richtingen te leren. De aandrijving kan zowel met de drukschakelaar (8), als met de handzender (19) gestart worden. Tijdens het “aanleren” van de kracht zal de ingebouwde lamp knipperen. Pas wanneer voor beide richtingen de benodigde kracht werd geleerd, blijft de lamp permanent branden.
- Controleer de eindposities door de poort te openen en sluiten. Stel indien nodig de eindschakelaars (9/10) bij tot de poort volledig open en sluit.

Q

- Controleer of de aandrijving bij de open- en sluitbeweging kan worden tegengehouden door een lichte druk met de hand tegen de poort, op een hoogte van ten minste 1 m boven de vloer. Bij benedenwaartse beweging dient de aandrijving hierbij van richting te veranderen en de poort ca 100 mm in tegenovergestelde richting te bewegen.

⚠ LET OP! Bij garages zonder tweede ingang moet een Bowdenkabel/ontgrendelingsset gemonteerd worden voor noodontgrendeling (van buitenaf) bij stroomuitval! Als zich een loopdeur in de poort bevindt, moet een loopdeurbeveiliging worden geïnstalleerd.

IV. BEDIENING**P****Het wissen van de krachtinstelling**

- Nadat de aandrijving is gemonteerd en de stekker in het stopcontact is gestoken, gaat de ingebouwde lamp knipperen om aan te geven dat de aandrijving nog geen krachtinstelling in het geheugen heeft. Als de lamp niet knippert, omdat de aandrijving b.v. al een proef heeft gedaan zonder dat de garagepoort is gemonteerd, moet eerst het geheugen gewist worden.
- Verwijder de lichtkap (17) met behulp van een schroevendraaier. Druk gedurende 5 seconden licht op de knop (20) (opdruk “T 1”). Zodra de krachtwaarden zijn gewist, gaat het lampje uit. Om de nieuwe krachtwaarden aan te leren, dienen nu de onder punt (O) beschreven aanwijzingen te worden gevolgd. Vergeet niet om de lichtkap (17) weer te monteren.

P**Gloeilampen in de besturing vervangen**

- Trek de netkabel (6) eruit en maak de lichtkap (17) los met een schroevendraaier. Schroef de gloeilamp (21) naar links los en verwijder deze.
- Schroef de nieuwe gloeilamp (21) (32,5 V, 34 W, BA 15s) naar rechts vast.
- Oude gloeilampen op milieuvriendelijke wijze afvoeren.

R**Handzender aanleren**

OPMERKING! Het tweede radiokanaal is alleen nodig om de poort gedeeltelijk te openen of voor 2-kanaalsbedrijf.

Procedure:

- Druk de inleertoets (22) op de aandrijving/ontvanger in
 - voor radiokanaal 1, zoveel keer drukken tot de LED (21) gaat branden, daarna de toets loslaten
 - voor radiokanaal 2, zoveel keer drukken tot de LED (23) gaat branden, daarna de toets loslaten.
 Indien binnen een periode van 10 seconden geen radiografisch commando wordt verstuurd, schakelt de ontvanger weer over op normaal bedrijf.
- Druk binnen het ontvangstbereik de gewenste knop van de handzender in. De handzender zal het radiografische commando naar de aandrijving/ontvanger versturen.
 - al naar gelang het radiokanaal dat werd gekozen, zal LED (21) of LED (23) uit gaan.
- Alle handzenders voor deze aandrijving/ontvanger moeten op bovenstaande wijze worden geprogrammeerd. De ontvanger kan maximaal 112 radiografische commando's opslaan. Elk radiokanaal gebruikt één

geheugenplaats.

Voorbeeld:

- Indien van meerdere handzenders slechts één druktoets wordt geprogrammeerd, kunnen maximaal 112 handzenders worden geprogrammeerd.
- Indien echter twee knoppen van de handzender worden geprogrammeerd, is er in het geheugen maar plaats voor 56 handzenders.
- De leermodus kan worden afgebroken door de inleertoets (22) zo vaak in te drukken tot er geen LED meer brandt.

R**Alle handzenders uit het geheugen van de ontvanger wissen**

Indien één van de handzenders zoek raakt, moeten uit veiligheidsoverwegingen alle handzenders uit het geheugen worden gewist en opnieuw worden geprogrammeerd.

Procedure:

- Druk de inleertoets (22) in en houd deze ingedrukt.
- LED (21 of 23) brandt eerst 5 seconden, knippert daarna 10 seconden en blijft daarna branden.
- Na nog eens 10 seconden (alles bij elkaar dus 25 seconden) gaan beide LED's branden – alle radiokanalen zijn verwijderd.
- Laat de inleertoets (22) los, beide LED's gaan nu uit – het wissen is beëindigd.

R**Een radiokanaal uit het geheugen van de ontvanger wissen****Voor radiokanaal 1**

- Druk de inleertoets (22) in en houd deze ingedrukt.
- LED (21) brandt 5 seconden en knippert daarna 10 seconden.
- Zodra LED (21) opnieuw brandt, de inleertoets (22) loslaten – de LED gaat uit – het wissen is beëindigd.

Voor radiokanaal 2

- Druk de inleertoets (22) in en houd deze ingedrukt.
- LED (23) brandt 5 seconden en knippert daarna 10 seconden.
- Zodra LED (23) opnieuw brandt, de inleertoets (22) loslaten – de LED gaat uit – het wissen is beëindigd.

R**Een handzender wissen uit het geheugen van de ontvanger**

Indien een gebruiker verhuist en de handzender wil meenemen, moeten alle radiografische commando's van deze handzender uit het geheugen van de ontvanger worden gewist.

⚠ LET OP! Uit veiligheidsoverwegingen moet iedere knop en toetsencombinatie van de handzender worden gewist.

Procedure:

- Druk gedurende 5 seconden op de inleertoets (22) van de aandrijving/ontvanger tot één van de LED's (21 of 23) gaat knipperen (het maakt niet uit welke). Druk op de knop of toetsencombinatie van de handzender waarvan het radiografische commando uit het geheugen van de aandrijving/ontvanger moet worden gewist. De LED gaat uit - het wissen is beëindigd.

Deze procedure moet worden herhaald voor alle knoppen en toetsencombinaties die moeten worden gewist.

R**Batterijtje van handzender vervangen**

Maak de handzender aan de kant van de sleutelring met een muntstuk open. Klap het batterijdekseltje naar beneden. Verwijder het batterijtje en zet er een nieuw batterijtje in (type CR 2032). Controleer of de polen van de batterij goed liggen. Druk het dekseltje vast en controleer de werking van de handzender met de zend-LED.

T

Deze besturing biedt u extra functies, zoals bijv. deelopening van de poort, 2-kanaalsbedrijf, een poortstandindicatie en een interface voor TorMinal (32).

Klemmenstrook (24)

- toegestane kabeldoorsnede: max. 1,5 mm²

Fabrieksinstelling klemmenstrook:

1 + 2	trafo secundair (rood)
3	C-rail (groen)
4	ketting (rood)
5 + 6	aansluiting drukknop, er kunnen meerdere knoppen parallel worden aangesloten.

Aansluitmogelijkheden

- Extra aansluitmogelijkheden op de stekkeraansluiting (26) van de besturingseenheid. Toegestane kabeldoorsnede: max. 0,75 mm²

⚠ LET OP! Klemmen 7 en 8 moeten verbonden worden wanneer er geen veiligheidstoebehoren geïnstalleerd zijn. Wanneer een veiligheidssysteem wordt geïnstalleerd, moet de verbinding tussen klemmen 7 en 8 verwijderd worden.

Klem	Aansluitmogelijkheid
	Veiligheidsaansluiting (fotoceel of 2de ingang drukknop) Fabrieksinstelling met draadbrug
7	Signaal (SIG)
8	Massa (GND)
9	DC 24 V-uitgang geregeld, max. 0,1 A
10	+DC 24 V Massa (GND)
11	Aansluiting DC 24 V waarschuwingslamp (niet geregeld max. 34 V), max. 1 A
12	+DC 24 V Massa (GND)

Zekeringen

- Zekering (28): afzekering van de DC 24 V uitgang (klem 11 + 12) met een 1 A zekering, flink.

Extra instelmogelijkheden via schakelaar (30) 1-8

DIP	Beschrijving	Positie "OFF"	Positie "ON"
1	Reactie op veiligheidsingang bij "POORT OPEN", bijv. iemand loopt door de fotocel	Geen reactie tijdens openen van de poort	Aandrijving stopt tijdens het openen van de poort en loopt ca. 100 mm terug
2	Functie van de veiligheidsingang	Als openingscontact (bijv. voor fotocel)	Als drukknop 2 voor 2-kanaalsbedrijf
3	Reactie op veiligheidsingang tijdens "POORT DICHT"	Reversie: aandrijving stopt tijdens sluiten van de poort en loopt ca. 100 mm terug	Aandrijving stopt tijdens sluiten van de poort en opent de poort helemaal
4	Poortstandindicator of waarschuwingslicht knippert tijdens openen/sluiten van de deur	Waarschuwingslicht knippert tijdens openen/sluiten van poort (besturing regelt knipperlicht)	Aangesloten waarschuwingslicht poortdichtindicatie: • brandt wanneer poort niet DICHT is • uit wanneer poort dicht is
5	Aanlooptijd waarschuwingslicht	uitgeschakeld	Aanlooptijd: waarschuwingslicht knippert 3 sec. voordat poort in beweging komt
6	Backjump (poort sluit, loopwagen loopt terug in richting "openen")	uitgeschakeld	Backjump lang ca. 70 ms ca. 1-5 mm
7		...	
8			

Reactie van de aandrijving bij obstakels

- Wanneer de garagepoort bij het sluiten een obstakel raakt, gaat de aandrijving ca 100 mm (de instelling van de DIP-schakelaar 3 (30) moet in acht worden genomen) omhoog om vervolgens in die positie te blijven staan. Uit veiligheidsoverwegingen gaat de garagepoort bij het opnieuw opstarten alleen verder in de richting "open". Pas wanneer de poort volledig open staat, is een normale werking van de aandrijving weer mogelijk.

Poortstatusindicatie (DIP 4)

Indien er een waarschuwingslicht is aangesloten, zal dit licht aangeven of de poort open of dicht is. Het waarschuwingslicht brandt wanneer de poort niet "DICHT" is.

Instellingen

- Zet schakelaar 4 in positie "ON":
- Sluit het waarschuwingslicht DC 24 V aan op klem 11 + 12.

Extra informatie

- LED (29) toont de status van de besturingseenheid. Wanneer de LED knippert is geen krachtwaarde geprogrammeerd. Bij normaal bedrijf doet deze LED (29) op dezelfde manier dienst als een aangesloten waarschuwingslamp.
- Draadbrug (31): indien bedrijf zonder softstart/softstop gewenst is, moet de draadbrug worden doorgeknijpt. Hierdoor wordt de functie softstart/softstop buiten werking gesteld.
Alternatief: gebruik van een TorMinal zie U.

Interface TorMinal (32)

Voor meer informatie wordt verwezen naar de TorMinal gebruiksaanwijzing.

V. ONDERHOUD EN VERZORGING

- Trek vóór werkzaamheden aan de poort of de aandrijving altijd de stekker uit het stopcontact.
- Sterk verontreinigde kettingen en kettingkanalen reinigen met een schone doek.
- Ketting één keer per jaar licht smeren met "geleidende" olie, b.v. Ballistol, WD 40.
- Controleer of alle schroeven en bouten stevig vastgedraaid zijn. Draai deze indien nodig vaster aan.
- De juiste werking van de veiligheidsvoorzieningen moet regelmatig worden gecontroleerd, in ieder geval minstens 1 keer per jaar.
- De juiste werking van de poort moet minstens 1 keer per jaar volgens de aanwijzingen van de producent worden gecontroleerd.
- Regelmatige controles:
 - Stopfunctie: het deurblad tijdens het openen en sluiten tegenhouden. De poort dient reeds bij lichte weerstand te stoppen.
 - Noodontgrendeling: de poort moet eenvoudig met de hand kunnen worden ontgrendeld.
 - Fotocel, indien van toepassing: poort openen/sluiten en de lichtstraal onderbreken. Controleer of de functie overeenkomt met de ingestelde parameters van de schakelaar (30).

Demonteren

- Goed nota nemen van de veiligheidsinstructies. Stekker uit het stopcontact trekken.
- Het demonteren gebeurt in omgekeerde volgorde van de werkbeschrijving in het hoofdstuk "II. MONTAGE". De daar beschreven instelprocedure is niet van toepassing.

Garantie en service

- De garantie voldoet aan de wettelijke bepalingen. Contactpersoon voor eventuele garantieclaims is de vakhandelaar. De garantieclaim geldt alleen voor het land waar de aandrijving werd gekocht.
- Batterijen, zekeringen en gloeilampen zijn uitgesloten van de garantie.
- Neem contact op met uw vakhandelaar indien u service, reserveonderdelen of accessoires nodig heeft.
- Wij hebben geprobeerd om de montage- en gebruiksaanwijzing zo overzichtelijk mogelijk vorm te geven. Heeft u suggesties voor een betere vormgeving of mist u informatie in de montage- en gebruiksaanwijzing, laat ons dit dan weten:
internet: <http://www.aperto-torantriebe.de>

Inbouwverklaring

voor de inbouw van een onvolledige machine volgens de machinerichtlijn 2006/42/EG, bijlage II deel 1 B

SOMMER Antriebs- und Funktechnik GmbH
Hans-Böckler-Straße 2127
73230 Kirchheim unter Teck
Duitsland

verklaart hiermee dat de besturing

sprint slimline

vanaf de typeaanduiding sprint 01/10 aan de machinerichtlijn 2006/42/EG voldoet en voor de inbouw in een poortinstallatie bestemd is.

- De volgende fundamentele veiligheidseisen volgens bijlage I werden toegepast en in acht genomen:

- algemene grondbeginselen nr. 1

- 1.2 Veiligheid en betrouwbaarheid van besturingen
Veiligheidsingang I klem 7 + 8; Cat 2 / PL C
Interne krachtbegrenzing cat 2 / PL C
Veiligheidscategorieën conform EN 13849 - 1:2008

- conform is met de bepalingen van de EG bouwproductrichtlijn 89/106/EG. Voor het deel bedrijfskrachten werden de betreffende eerste controles in samenwerking met erkende keuringsinstanties uitgevoerd. Hierbij werden de geharmoniseerde normen EN 13241-1, EN 12453 en EN 12445 omgezet. De gekeurde combinaties zijn in de tabel "Referentielijst" op het internet op www.sommer.eu terug te vinden.
- Conform is met de laagspanningsrichtlijn 2006/95/EG
- Conform is met de EMC-richtlijn 2004/108/EG

- De technische documenten werden volgens bijlage VII B opgesteld.

Het product mag pas in gebruik genomen worden als vastgesteld werd dat de poortinstallatie aan de bepalingen van de machinerichtlijn voldoet.



Kirchheim, 29.12.2009

Jochen Lude
Documentverantwoordelijke

Storingzoeken

Om eventuele storingen te verhelpen, dient u onderstaande aanwijzingen te raadplegen en op te volgen. Indien u er niet in slaagt, om de storing te verhelpen, dient u contact op te nemen met uw dealer. Zie voor aanvullende informatie en adviezen onze website: ["http://www.aperto-torantriebe.de"](http://www.aperto-torantriebe.de).

Ontvanger

- Beide LED's knipperen: na een poging om meer dan 112 geheugenplaatsen van de ontvanger te programmeren.
- LED brandt: leermodus, ontvanger wacht op het radiografische commando van een handzender.
- LED knippert: wismodus. Druk de gewenste knop van de handzender in om deze uit het geheugen van de ontvanger te wissen.

Ontvangstproblemen

- In geval van afnemende reikwijdte: controleer eerst de batterij van de handzender.
- Controleer of het radiosignaal bij de ontvanger aankomt: zolang de knop van de handzender wordt ingedrukt, dient de LED van het overeenkomstige radiokanaal (21) of (23) te branden, één en ander afhankelijk van het kanaal waaronder de handzender werd opgeslagen.
- De handzender opnieuw op de ontvanger afstemmen.

Storing	Mogelijke oorzaak	Maatregel
Aandrijving werkt niet, evenals de verlichting	Geen netspanning Zekering van de stroomgroep voor de garage doorgebrand. Thermobeveiliging in transformator aangeslagen	Controleren met een andere stroomverbruiker, bijv. een boormachine Monteer een nieuwe zekering Trafo vervangen
Aandrijving werkt niet met handzender (werkt wel met binnenschakelaar)	Batterij in handzender leeg Radiofrequentie van de handzender correspondeert niet met die van de ontvanger Handzender werd op kanaal 2 geprogrammeerd Ontvanger defect Handzender defect	Vervang de batterij Handzender vervangen, raadpleeg uw vakhandelaar Handzender programmeren, zie onder hoofdstuk R Besturing vervangen Handzender vervangen
Poort stopt tijdens sluiten en loopt ca. 10 cm terug in tegenovergestelde richting en stopt weer	Wordt veroorzaakt door krachttuischakeling vanwege een obstakel Onjuist geprogrammeerde krachtwaarden Eindschakelaar voor poort "DICHT" onjuist ingesteld	Verwijder het obstakel, poort helemaal openen door op schakelaar voor poort "OPEN" te drukken. Krachtwaarden wissen en opnieuw programmeren. Eindschakelaar afstellen, zie onder hoofdstuk N
Poort stopt tijdens openen	Wordt veroorzaakt door krachttuischakeling vanwege een obstakel Onjuist geprogrammeerde krachtwaarden Eindschakelaar voor poort "OPEN" onjuist ingesteld	Verwijder het obstakel, poort helemaal sluiten door op schakelaar voor poort "DICHT" te drukken. Krachtwaarden wissen en opnieuw programmeren. Eindschakelaar afstellen, zie onder hoofdstuk N
De poortaanrijving werkt alleen zolang de externe schakelaars (bijv. binnenschakelaar, sleutelschakelaar) ingedrukt wordt gehouden – gelijktijdig knippert de binnenverlichting (dodemans-functie)	De poort stuit in beide richtingen op een obstakel	Obstakels verwijderen. Daarna de poort tot een eindstand laten bewegen. De aandrijving zal daarna weer normaal functioneren.
Geen verlichting tijdens openen en sluiten van de poort	Gloeilampje defect	Gloeilampje vervangen, zie onder hoofdstuk P
Aandrijving sluit de poort niet	Veiligheidsingang aangesproken (bijv. onderbroken of defecte fotocel) Aandrijving is van de netspanning afgesloten geweest	Fotocel repareren Bij het eerste commando nadat de stroomvoorziening is hersteld, opent de aandrijving de poort altijd helemaal
De aandrijving opent de poort, daarna geen reactie meer op een commando met de schakelaar of de handzender	Veiligheidsingang aangesproken (bijv. defecte fotocel) Microschakelaar "POORT DICHT" of printplaat loopwagens defect	Fotocel repareren Obstakel uit fotocel verwijderen Aansluiting niet goed vastgezet Draadbrug op klemmenstrook controleren, zie onder punt S resp. T Aandrijving "hooftontgrendelen" en naar het midden terugschuiven en vergrendelen. Vervolgens opnieuw starten in de richting "openen" en vóór het bereiken van de eindstand stoppen. Als de aandrijving bij openen indrukken a) in tegenovergestelde richting loopt: printplaat loopwagens vervangen b) verder loopt in de richting "openen": microschakelaar vervangen
Aangesloten waarschuwingslampje werkt niet	Zekering defect Waarschuwingslampje defect	Zekering vervangen Lampje vervangen
Snelheid tijdens openen en sluiten wordt langzamer	Kettingrail verontreinigd Kettingrail met verkeerde olie gesmeerd	Rail schoonmaken en smeren, zie onder "Onderhoud en verzorging" Rail reinigen en opnieuw smeren

Algemene aanwijzingen

- ⚠ Attentie!**
 Bij gebruik van de functie Automatische Dichtloop, moet de loopdeurbeveiliging op de veiligheidsingang aangesloten en de DIP-schakelaar 1 op ON gezet worden.
 Als de loopdeurbeveiliging aan de loopwagen aangesloten wordt, herkent de aandrijving de poortpositie niet.

- i Aanwijzing !**
 De volgende functies/aansluitingen staan bij een duo SL aandrijving met automatische dichtloop niet ter beschikking:
1. gedeeltelijke opening
 2. gedefinieerd openen/sluiten
 3. 2 toetsaansluiting
 4. 2 radiografische kanalen

Automatische dichtloop (DIP 7 + 8)

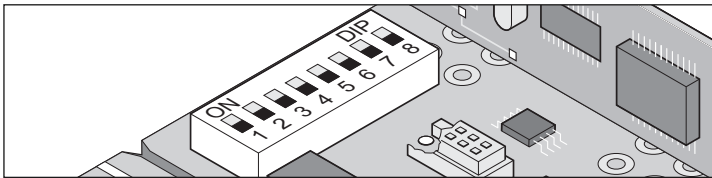
- i Aanwijzing !**
 Neem bij bedrijf met automatische dichtloop de norm EN 12453 in acht (lichtscherm monteren).

Poort sluit automatisch na de openhoudtijd.

De poort laat zich alleen d.m.v. een commando via een toets of een handzender openen, maar niet sluiten. Bij het openen kan de poort niet d.m.v. een commando worden gestopt.

Als bij het automatisch sluiten van de poort opnieuw een commando gegeven wordt, gaat de poort volledig open. Als tijdens de openhoudtijd een commando gegeven wordt, begint de openhoudtijd opnieuw.

- i Tip**
 Automatische dichtloop handmatig onderbreken, schakelaar inbouwen in de aanvoerleiding naar het lichtscherm.



In- en uitschakelen met DIP-schakelaar 7:

- OFF Normaal bedrijf, toestand bij levering
 ON Openhoudtijd 60 seconden, niet veranderbaar. Instelbaar met Torminal.

Geheugen-plaats MEM	Instelbereik VAL	Functiebeschrijving	Fabrieksinstelling
026	2 - 255	Openhoudtijd Instelbaar in stappen van 1 seconde.	60

Gedrag aandrijving bij het activeren van de veiligheidsingang

Bij het sluiten van de poort:
 Aandrijving opent de poort altijd volledig Onafhankelijk van de instelling DIP-schakelaar 3

Bij het openen van de poort:
 Aandrijvingsgedrag afhankelijk van de instelling DIP-schakelaar 1

Automatische dichtloop, variant 1

De automatische dichtloop wordt geactiveerd bij het bereiken van de eindafslag poort OPEN – vanaf dit moment begint de openhoudtijd. Als binnen deze tijd een commando wordt gegeven, start deze tijd opnieuw.

Instellingen:

- DIP-schakelaar 7 ON
- andere DIP-schakelaars naar keuze

Automatische dichtloop + lichtscherm, variant 2

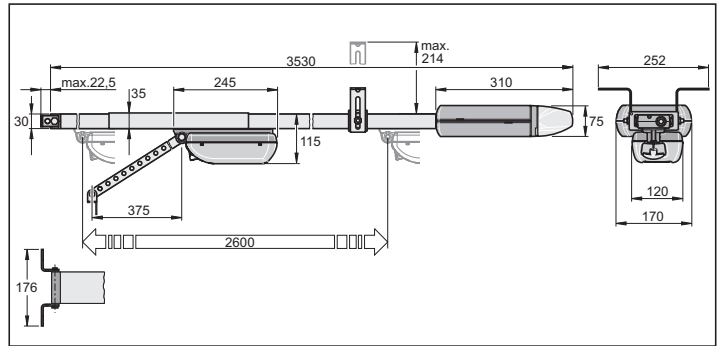
Zoals hierboven beschreven, de aandrijving sluit de poort echter 5 seconden (instelbaar met Torminal) nadat door het lichtscherm is gereden.

Instellingen:

- DIP-schakelaar 7 + 8 ON
- andere DIP-schakelaars naar keuze

Geheugen-plaats MEM	Instelbereik VAL	Functiebeschrijving	Fabrieksinstelling
030	1 - 20	Poort sluit automatisch nadat iemand door het lichtscherm gereden is.(DIP 8). Instelbaar in stappen van 1 seconde.	5

sprint slimline 550



sprint slimline 800

