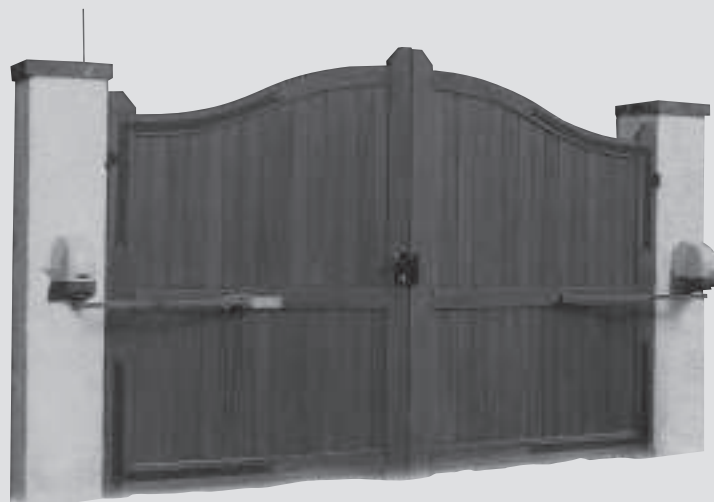


*Notice  
d'installation*



*Ouvre-portail à bras pour  
portail battant*

*kit S200-II*



# TABLE DES MATIÈRES

<b>Déclaration de Conformité</b>	<b>3</b>	<b>Auto-apprentissage</b>	<b>10</b>
<b>Garantie</b>	<b>3</b>	<i>Pour un mode semi-automatique</i>	10
<b>Conseils importants</b>	<b>3</b>	<i>Pour un mode automatique</i>	10
<b>Définitions</b>	<b>3</b>	<b>Branchement des accessoires de sécurité</b>	<b>10</b>
<b>Outillage nécessaire</b>	<b>4</b>	<i>Les cellules</i>	10
<b>Quincaillerie nécessaire</b>	<b>4</b>	<b>Branchement des accessoires de signalisation</b>	<b>11</b>
<b>Fixations</b>	<b>4</b>	<i>Feu orange</i>	11
<b>Préparation du chantier</b>	<b>4</b>	<i>Éclairage de zone</i>	11
<i>Les accessoires du portail</i>	4	<b>Branchement des différentes</b>	<b>11</b>
<i>L'électricité</i>	4	<b>commandes</b>	<b>11</b>
<i>Liaison électrique des deux moteurs</i>	5	<i>Contact à clé SIMINOR</i>	11
<i>Angle d'ouverture des vantaux</i>	5	<i>Clavier codé SIMINOR</i>	11
<i>Cas particuliers</i>	5	<i>Portier audio 2 fils SIMINOR</i>	11
<b>Description</b>	<b>5</b>	<b>Branchement antenne</b>	<b>11</b>
<b>Composition du kit</b>	<b>5</b>	<b>Fonctionnement des accessoires de sécurité</b>	<b>11</b>
<b>Caractéristiques</b>	<b>6</b>	<i>Cellules</i>	11
<b>Montage des butées</b>	<b>6</b>	<b>Fonctionnement des accessoires de signalisation</b>	<b>12</b>
<b>Encombrement moteur</b>	<b>6</b>	<i>Feu orange</i>	12
<b>Implantation</b>	<b>6</b>	<i>Éclairage de zone</i>	12
<b>Installation</b>	<b>6</b>	<b>Fonctionnement des différentes</b>	<b>12</b>
<i>Positionnement des moteurs</i>	6	<b>commandes</b>	<b>12</b>
<i>Fixation des moteurs</i>	6	<i>Commande ouverture totale par télécommande</i>	12
<i>Fixation des bras</i>	7	<i>Commande ouverture totale par contact</i>	12
<b>Montage du boîtier électronique</b>	<b>7</b>	<i>Commande ouverture piétonne par télécommande</i>	12
<b>Branchements électrique</b>	<b>7</b>	<i>Commande ouverture piétonne par contact</i>	12
<i>Description du boîtier</i>	7	<b>Détection d'obstacle</b>	<b>13</b>
<i>Les moteurs</i>	7	<b>Sécurité anti-coincement</b>	<b>13</b>
<i>L'alimentation secteur</i>	7	<b>Sécurité fermeture</b>	<b>13</b>
<b>Présentation des boutons du clavier</b>	<b>8</b>	<b>Sécurité ouverture</b>	<b>13</b>
<i>Fonctions de B1</i>	8	<b>Info portail fermé</b>	<b>13</b>
<i>Fonctions de B2</i>	8	<b>Secours batterie</b>	<b>13</b>
<i>Fonctions de B3</i>	8	<b>Déverrouillage manuel de l'intérieur</b>	<b>14</b>
<i>Fonctions de B4</i>	8	<b>Accessoires Siminor</b>	<b>14</b>
<b>Présentation des voyants du clavier</b>	<b>8</b>	<i>Pack accus</i>	14
<b>Mise en service</b>	<b>8</b>	<i>Platines support</i>	14
<b>Mode de fonctionnement</b>	<b>9</b>	<i>Déverrouillage mécanique</i>	14
<i>Semi-automatique (séquentiel)</i>	9	<i>Antenne radio</i>	14
<i>Automatique</i>	9	<i>Jeu de butées</i>	14
<b>Émetteurs</b>	<b>9</b>	<i>Passe-câbles</i>	14
<i>Description des émetteurs</i>	9	<i>Contact à clé</i>	14
<b>Mémorisation des émetteurs dans le boîtier de commande</b>	<b>9</b>	<i>Clavier codé</i>	14
<i>A savoir</i>	9	<i>Feu orange</i>	14
<i>Mémorisation</i>	9	<i>Éclairage de zone</i>	14
<i>Ajout d'un émetteur</i>	9	<i>Cellules</i>	14
<i>Suppression d'un émetteur</i>	10	<i>Portier audio</i>	14
		<b>Entretien</b>	<b>15</b>
		<b>Dépannage</b>	<b>15</b>

Nous vous remercions d'avoir choisi un équipement SIMINOR.

Ce matériel SIMINOR a été commercialisé selon une organisation qualité conforme à la norme ISO 9002 certifiée par l'AFAQ n° 1997/7812. Le soin apporté à chaque étape depuis la conception jusqu'à la livraison assure votre entière satisfaction pour de nombreuses années.

Ce produit est destiné à une utilisation domestique.

Nous vous recommandons de lire attentivement l'ensemble de ce livret avant de procéder à l'installation.

### **Déclaration de Conformité**

Par la présente SIMINOR déclare que ce produit est conforme aux exigences essentielles et aux autres dispositions pertinentes de la directive 1999/5/CE. Les déclarations de conformité sont consultables sur le site [www.siminor.fr](http://www.siminor.fr).

### **Garantie**

La garantie porte sur une période de 24 mois pendant laquelle, si l'appareil ne fonctionne pas normalement du fait d'une pièce défectueuse, l'ensemble ou la pièce sera, au choix de SIMINOR, soit réparé, soit remplacé. La garantie ne comprend pas la prise en charge des frais de démontage et de réinstallation des produits.

En aucun cas la garantie ne peut être prolongée, ni prorogée.

Toutes les interventions ou réparations non prévues expressément dans la présente notice ne sont autorisées.

Notre société décline toute responsabilité quant au mauvais fonctionnement de l'installation et aux risques d'accident pouvant en découler, si celle-ci n'a pas été réalisée conformément à leur destination, à la description du produit, aux caractéristiques, à nos instructions et aux normes en vigueur.

La mise en oeuvre de nos produits s'effectue sur la seule responsabilité du poseur.

#### **LA PRÉSENTE GARANTIE NE JOUE PAS :**

Si les instructions d'installation, d'utilisation ou d'entretien n'ont pas été respectées.

En cas de branchement sur une source de courant non appropriée.

Si les dommages résultent d'un choc, un incendie, une inondation, un vent violent, un orage ou un événement de force majeure.

Si les dommages résultent d'une usure normale de l'appareil, d'un mauvais entretien ou d'un accident provoqué par une mauvaise utilisation.

En cas d'installation à usage non préconisé.

En cas de cession de l'appareil à une tierce personne.

### **Conseils importants**

- ⚠ Ne jamais intervenir sur l'ouvre-portail sous tension.
- ⚠ Éviter les projections directes d'eau.
- ⚠ Vérifier régulièrement l'état du portail.
- ⚠ Respecter les normes électriques en vigueur.
- ⚠ Porter des lunettes lors des phases de perçage.
- ⚠ Ne jamais laisser jouer les enfants à proximité du portail en mouvement.
- ⚠ Éviter tout passage de personnes pendant les phases d'ouverture et de fermeture.
- ⚠ Les portails en mauvais état doivent être réparés, renforcés voire changés avant l'installation de l'ouvre-portail.
- ⚠ Suivant le type de fonctionnement, certains accessoires de sécurité et de signalisation (feu orange clignotant, éclairage de zone) peuvent être obligatoires pour que l'installation soit conforme à la norme NFP 25-362.
- ⚠ Le portail doit impérativement être muni de butées d'ouverture et de fermeture fixées solidement au sol.
- ⚠ Le fait de ne pas mettre les rondelles  $\varnothing 12 \times 32$  (figure 13) risque de détériorer les brides moteurs. Tous dégât de cet ordre ne sera pas couvert par la garantie.
- ⚠ Tout éclairage alimenté en 230V raccordé sur la sortie "éclairage de zone" doit être raccordé à la terre ou être du type double isolation  $\square$ .
- ⚠ SIMINOR ne pourra être tenu responsable en cas d'une détérioration due à une mauvaise installation de l'ouvre-portail.
- ⚠ Ne pas intervenir sur la carte électronique.
- ⚠ Ne jamais démonter ou désolidariser les pièces autres que celles composant le kit.
- ⚠ En cas de fort vent ou de tempête, bloquer les vantaux (particulièrement sur les vantaux pleins) pour limiter les risques de dommages pouvant être subis par l'ouvre-portail. Ne pas oublier de les débloquer avant d'actionner l'automatisme.

### **Définitions**

**Vantail** : un portail est composé de deux vantaux.

**Ouverture totale** : ouverture complète des deux vantaux.

**Ouverture piétonne** : ouverture d'un seul vantail.

**Vantail recouvrant** : c'est le vantail qui s'ouvre le premier.

## Outillage nécessaire

Voir figure **1**.

- Perceuse.
- Forêt béton diamètre en fonction des chevilles utilisées (ou autre selon la nature du pilier).
- Forêt acier ou bois diamètre 8 mm (selon portail).
- Maillet.
- Niveau à bulle.
- Petit tournevis plat (2,5 mm maxi).
- Clés plates diamètre 13 et 17.
- Crayon à papier.
- Mètre.
- Couteau d'électricien et pince à dénuder.
- Pince plate ou multiprise.
- Nécessaire pour creuser la tranchée entre les piliers (pelle, pioche, etc...) en fonction de la nature du sol.

## Quincaillerie nécessaire

- 8 chevilles chimiques diamètre 10 (ou autre selon la nature du pilier).
- 4 boulons tête ronde de 8 mm avec écrous (longueur selon l'épaisseur du vantail).
- 4 rondelles de diamètre 8 mm.
- 1 prise étanche extérieure.
- Gaine ICT orange diamètre 25 mm pour passage enterré des câbles.

## Fixations

La fixation des bras sur les vantaux et des moteurs sur les piliers doit être adaptée aux efforts importants exercés par l'ouvre-portail.

Pour la fixation des bras sur les vantaux, nous conseillons des fixations indémontables de l'extérieur.

La nature des piliers (parpaing, brique, pierre, acier, etc..) et du portail (bois, alu, plastique, fer, etc..) détermine le type de fixation nécessaire à l'installation de l'ouvre-portail.

Pour le montage du moteur sur le pilier, SIMINOR préconise la fixation par scellement chimique qui permet un montage sans dégrader les façades et les murs avec un diamètre de perçage réduit (n'est pas adapté à certain matériaux, bois, acier, etc).

SIMINOR conseille de vous renseigner auprès d'un spécialiste de la fixation afin d'éviter tous risques de détérioration du pilier et du portail.

## Préparation du chantier

Malgré votre impatience d'installer l'ouvre-portail, nous recommandons de lire attentivement ce chapitre et de procéder aux éventuels aménagements qui s'imposent. Vous y gagnerez du temps dans la suite des opérations et ne risquerez pas de détériorer l'ouvre-portail.

Motoriser un portail en mauvais état exposerait :

- à un mauvais fonctionnement de l'ouvre-portail,
- à une usure prématurée du portail.

Pour être motorisé, le portail doit s'ouvrir et se fermer facilement à la main.

Vérifier particulièrement :

- le jeu dans les gonds et leurs graissages,
- l'absence de dur mécanique,
- les alignements horizontaux et verticaux corrects des vantaux,
- l'absence totale de frottement au sol,
- le parfait état des piliers.

### • Les accessoires du portail

Avant de procéder à l'installation, enlever ou bloquer tous les accessoires de verrouillage (serrure, sabot rétractable, arrêtoir à bascule, loquet vertical, barre de verrouillage en position fermée ou ouverte, etc...) de façon à ce qu'ils ne gênent pas le bon fonctionnement du portail.

### • L'électricité

Pour fonctionner, l'ouvre-portail doit être alimenté sous 230V - 50 Hz.

La ligne électrique doit être :

- exclusivement réservée à l'ouvre-portail,
- d'une section minimale de 2,5mm<sup>2</sup>,
- dotée d'une protection (fusible ou disjoncteur calibre 16A) et d'un dispositif différentiel (30mA),
- installée selon les normes de sécurité électriques en vigueur.



#### Conseil SIMINOR

Il est conseillé de munir l'installation d'un parafoudre (conforme à la norme NF C 61740, tension résiduelle maxi 2kV).

## • Liaison électrique des deux moteurs

Les moteurs doivent être reliés avec la rallonge fournie. Pour cela prévoir :

- soit une tranchée en utilisant une gaine ICT orange d'un diamètre minimum de 25 mm. La norme prévoit que tout câble électrique enterré soit à une profondeur d'un mètre, avec lit de sable, et que soit disposé, entre la surface du sol et la gaine, un grillage en plastique rouge.
- soit l'utilisation d'un passe-câble SIMINOR en vous reportant aux instructions d'emploi spécifiques. (en option).

## • Angle d'ouverture des vantaux

**⚠** Prévoir l'angle d'ouverture de vos vantaux et déterminer ainsi la position des butées. Cet angle ne doit pas dépasser 120°.

Il n'est pas nécessaire que les deux vantaux aient le même angle d'ouverture ; par exemple, un vantail peut s'ouvrir à 90° et l'autre à 120°, l'ouvre portail, lors de son auto-apprentissage, prendra automatiquement ces données en compte.

**⚠** Dans le cas d'un angle d'ouverture de 120°, prévoir une distance axe des gonds - axe moteur de 16 cm et non de 15 cm (voir "Positionnement des moteurs").

## • Cas particuliers

**2** PILIERS PRESENTANT UN FAUX APLOMB, SUPPORTS IRREGULIERS : utiliser la platine spéciale (accessoire SIMINOR).

**3** PILIERS ETROITS : utiliser la platine spéciale (accessoire SIMINOR) et une équerre (non fournie) disposée comme sur la figure 3.

PORTAILS SANS RENFORTS : si le portail ne comporte pas de renfort, il est nécessaire de prévoir des contre-plaques pour la fixation des chapes (par exemple, une plaque de métal de 150 x 150 x 4 mm).

## Description

L'ouvre portail SIMINOR est composé de deux moteurs, d'un dispositif électronique de fonctionnement et de deux bras articulés.

Cet automatisme permet d'ouvrir un seul ou les deux vantaux du portail avec un angle d'ouverture maxi de 120° pour chaque vantail.

Il permet également le raccordement de cellules photoélectriques, d'un feu orange et d'un éclairage de zone.

L'électronique calcule et mémorise par auto-apprentissage l'angle d'ouverture de chacun des vantaux, le code confidentiel de la télécommande.

Pour les portails lourds, il est possible d'augmenter le couple et de choisir la vitesse d'approche.

Deux modes de fonctionnement sont possibles : semi-automatique (séquentiel) ou automatique.

**4** Vue d'ensemble d'une installation type.

- A Ouvre-portail
- B Feu orange (accessoire non fourni).
- C Antenne (accessoire non fourni).
- D Butées **obligatoires** (accessoire non fourni).
- E Jeu de cellule (accessoire non fourni).
- F Boite de raccordement (accessoire non fourni).
- G Contact à clé (accessoire non fourni).

## Composition du kit

Voir figure **5**.

REP.	DÉSIGNATION	QTÉ.
1	Moteur seul	2
2	Boîtier électronique de commande	1
3	Capot	2
4	Bras moteur	2
5	Bras portail gauche	1
6	Bras portail droit	1
7	Chape	2
8	Vis capot	4
9	Rondelle dentelée capot	4
10	Rondelle axe moteur	2
11	Vis axe moteur	2
12	Axe bras moteur / bras portail	2
13	Axe bras portail / chape	2
14	Anneau élastique	4
15	Emetteur	2
16	Fil antenne	1
17	Rondelle 12 x 32	8
18	Câble de liaison de 7 m (2x1mm <sup>2</sup> ) (liaison entre les opérateurs)	1
19	Connecteur à câbler	5
20	Connecteur rapide	2

## Caractéristiques

Alimentation	230V (+6% -10%) - 50Hz
Alimentation moteur	24V
Puissance (par moteur)	120W
Puissance en veille	4,5W
Puissance maxi sans éclairage	240VA
Éclairage de zone	500W maxi
Feu orange	24V - 15W maxi
Sortie alimentation accessoires	24Vdc / 200 mA
Ouverture maxi de chaque vantail	120°
Temps d'ouverture à 90°	8 s.en grande vitesse
Largeur maxi du vantail	Voir abaque
Poids maxi du vantail	Voir abaque
Effort de poussée maxi à 1m	<15 Kg (suivant norme NFP25-362)
Électronique	intégrée dans le boîtier de commande
Fréquence de manoeuvre maxi	20 cycles jour
Secours batterie	oui (Pack accus non fourni)
Débrayage manuel	de base de l'intérieur, en option de l'extérieur
Réglage par auto apprentissage.	oui, procédé SIMINOR
Récepteur radio	intégré
Fréquence radio	433 MHz
Nombre de codes mémorisables	32
Température de fonctionnement	-15°C à +50°C
Garantie	2 ans/15.000 cycles maxi

CE 06780

### ABAQUE RAPPORT POIDS/LONGUEUR (par vantail)

Largeur	de 1,25m à 1,5m	de 1,5m à 1,75m	de 1,75m à 2m
de 0 kg à 50 kg			
de 50 kg à 100 kg			
de 100 kg à 150 kg			
de 150 kg à 200 kg			

## Montage des butées

**!** Il est impératif que les vantaux du portail soient arrêtés par des butées fixées solidement au sol en bout de vantail afin que leur course soit délimitée.

**6** Butée de fermeture : Une butée centrale (BC) commune aux deux vantaux est nécessaire pour permettre le blocage du portail en position fermée.

**7** Butées d'ouverture : Les butées (BO) doivent être placées en bout de vantail.

L'angle d'ouverture ne doit pas excéder 120°. Les butées sont proposées en accessoire.

## Encombrement moteur

Voir la figure **8**.

## Implantation

**9** La figure 9 (portail fermé - ouverture vers l'intérieur "IN"), et le tableau ci-après déterminent les côtes d'implantations de l'opérateur en fonction de l'angle d'ouverture et la position des gonds des vantaux.

A (mm)	B (mm)	C (mm)	D (mm)	L (mm)	$\alpha$
0	160	639	409	mini 1000	120°
0	150	649	309		100°
50		639	329		90°
100		626	346		90°
150		609	360	90°	
200		589	372	90°	
250		564	380	maxi 2000	90°

## Installation

### • Positionnement des moteurs

**10** Aligner l'ouvre-portail sur un renfort (1) du vantail (2), de préférence à mi-hauteur.

Tracer une ligne horizontale (AH), au milieu du renfort, qui doit être perpendiculaire à l'axe de rotation du portail (gond - 3).

Prolonger cette ligne sur le pilier.

**11a** **11b** **11c** **12** Utiliser le gabarit de perçage fourni (4) en le positionnant sur l'axe de rotation (3) du portail correspondant à la valeur B (15 ou 16 cm - déterminée en fonction de l'angle d'ouverture) et en alignant le gabarit sur l'axe horizontal tracé (AH).

Repérer puis percer les quatre trous de fixation de l'embase (diamètre en fonction de la fixation utilisée).

**3** Dans le cas où un des trous de fixation de l'embase débouche dans le vide ou proche de l'angle du mur, il est impératif d'utiliser la platine support SIMINOR.

### • Fixation des moteurs

**13** Fixer les moteurs en prenant garde de ne pas oublier les rondelles Ø 12 x 32 (figure 5 - rep 17).

**14** **15** Une fois installés, les moteurs doivent être horizontaux, s'aider des trous de fixation du support moteur et de cales.

## ● Fixation des bras



### Conseil SIMINOR

Lors du montage mécanique, les moteurs ne doivent pas être raccordés à l'électricité. Les fils moteur ne doivent pas être en contact.

- 16** La fixation des bras s'effectue portail fermé.
- Assembler les bras sans mettre les circlips.
  - Monter le bras sur le moteur, faire attention au sens de la rondelle.



### Conseil SIMINOR

Le serrage de la vis de fixation du bras sur le moteur doit être vérifiée 1 mois après le montage.

- 17** **18a** **18b**
- Déplier totalement les bras vers le portail (ils doivent être parfaitement horizontaux, tendus, en appui sur le renfort du vantail).
- 19a** **19b** **19c**
- Tracer, percer les trous des chapes
  - Fixer les chapes sur le portail.
  - Assembler les bras sur les chapes, serrer les vis et mettre les circlips.

## Montage du boîtier électronique

Voir figure **20**.

## Branchements électrique

**!** Il est impératif de couper l'alimentation au niveau du disjoncteur avant toute intervention mécanique ou électrique.

## ● Description du boîtier

Voir figure **21**.

- M1 : Moteur 1 (Vantail s'ouvrant le premier).  
M2 : Moteur 2 (Vantail s'ouvrant le deuxième).  
1 : Câble d'alimentation.  
2 : Antenne fil.  
3 : Sortie éclairage de zone (contact non alimenté 500W maxi en 230V).  
4 : Sortie clignotante permettant d'alimenter un feu orange (24V - 15W).  
5 : Entrée pour contact cellules.  
6 : Sortie alimentation des accessoires (24 V continu).  
7 : Commande ouverture totale.  
8 : Commande ouverture piétonne.

## ● Les moteurs

### ÉLECTRONIQUE COTÉ GAUCHE VUE DE L'INTÉRIEUR :

**22a** Suivre les branchements de la figure en respectant la couleur des fils (B = bleu ou M = marron et N = noir ou V = vert).

### ÉLECTRONIQUE COTÉ DROIT VUE DE L'INTÉRIEUR :

**22b** Suivre les branchements de la figure en respectant la couleur des fils (B = bleu, N = noir, V = vert et M = marron).

### BRANCHEMENT SUR L'ÉLECTRONIQUE

**23** Brancher sur les sorties M1 et M2.

**!** Le moteur connecté sur la sortie M1 doit être impérativement le moteur démarrant le premier en ouverture.

## ● L'alimentation secteur

Une fois le boîtier de commande dans son emplacement :

- Vérifier que la ligne électrique 230V 50Hz soit conforme aux descriptions données et que l'alimentation soit coupée au niveau du disjoncteur.
- **24** Connecter le câble d'alimentation du boîtier de commande dans une boîte de dérivation en respectant le branchement du neutre sur le fil bleu et de la phase sur le fil marron.

## Présentation des boutons du clavier

Voir figure 25 .

### ● Fonctions de B1

- Marche (ON).
- Arrêt (OFF).

### ● Fonctions de B2

Suivant utilisation 3 fonctions :

- Commande manuelle pour la sortie "Moteur 1".
- Réglage accostage rapide/lent.
- Choix "éclairage de zone".

### ● Fonctions de B3

Suivant utilisation 3 fonctions :

- Commande manuelle pour la sortie "Moteur 2".
- Réglage portail lourd/léger.
- Choix "info portail fermé".

### ● Fonctions de B4

Paramétrage (mémorisation des codes + auto-apprentissage).

## Présentation des voyants du clavier

Voir figure 26 .



### ● Voyant V1

Est éteint en position "arrêt" (OFF).

Est allumé rouge en position "marche" (ON).


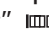
### ● Voyant V2

Pendant les phases de programmation le voyant est éteint, allumé ou clignotant suivant l'appui sur B2.

Hors phase de programmation, le voyant reste allumé quand la vitesse d'approche rapide  est programmée et éteint quand la vitesse d'approche lente  est programmée.

### ● Voyant V3

Pendant les phases de programmation le voyant est éteint, allumé ou clignotant suivant l'appui sur B3.

Hors phase de programmation, le voyant reste allumé quand la configuration "portail lourd"  est programmée et éteint quand la configuration "portail léger"  est programmée.

### ● Voyant V4

Le voyant est éteint, allumé ou clignotant suivant l'appui sur B4.

## Mise en service

Enclencher le disjoncteur prévu pour l'ouvre-portail, le boîtier de commande est sous tension.

### ● Vérification mécanique du portail

25 26 Ces fonctions sont destinées à vérifier le bon fonctionnement mécanique et le sens des moteurs (ouverture/fermeture).

B1 est sur OFF, V1 est éteint

Un appui maintenu sur B2 ouvre le vantail connecté sur la sortie "Moteur 1", V2 est allumé.

- Le relâchement de B2 provoque l'arrêt, V2 est éteint.
- Un nouvel appui maintenu sur B2 ferme le vantail, V2 est allumé.

Un appui maintenu sur B3 ouvre le vantail connecté sur la sortie "Moteur 2", V3 est allumé.

- Le relâchement de B3 provoque l'arrêt, V3 est éteint.
- Un nouvel appui maintenu sur B3 ferme le vantail, V3 est allumé.

Dans le cas d'un recouvrant, faire fonctionner le moteur correspondant (recouvrant sur M1).





En cas de dysfonctionnement vérifier le montage et le branchement de l'ouvre-portail.









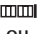



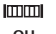
















### ● Lourd/léger - rapide/lent

B1 est sur ON, V1 est allumé

Configurer l'électronique en fonction des caractéristiques du portail suivant le tableau ci-après.

**HORS CARACTÉRISTIQUE :** Des vantaux de petite taille peuvent entraîner en bout de vantail des efforts supérieurs à 15 daN nécessitant des dispositifs de sécurité supplémentaires. Toute installation doit être conforme à la norme NFP25-362.

LÉGENDE		
SYMBOLE	EXPLICATIF	Voyant
	Vitesse d'approche lente	V2 éteint
	Vitesse d'approche rapide	V2 allumé
	Portail léger	V3 éteint
	Portail lourd	V3 allumé

AIDE AU PARAMETRAGE (par vantail)						
Longueur	de 1,25m à 1,5m		de 1,5m à 1,75m		de 1,75m à 2m	
Poids						
de 0 kg à 50 kg		 ou 		 ou 		
de 50 kg à 100 kg	 ou 	 ou 	 ou 	 ou 		
de 100 kg à 150 kg		 ou 				
de 150 kg à 200 kg						



## Mode de fonctionnement

Lors de la phase d'auto-apprentissage il est possible de choisir entre deux modes de fonctionnement, semi-automatique ou automatique.

Pour changer le mode de fonctionnement recommencer la phase d'auto-apprentissage.

### ● Semi-automatique (séquentiel)

Une impulsion sur une touche d'émetteur donne l'ouverture, une nouvelle impulsion donne la fermeture.

Pendant l'ouverture ou la fermeture une impulsion sur une touche d'émetteur arrête le portail. Une nouvelle impulsion valide le sens opposé.

### ● Automatique

Une impulsion sur une touche d'émetteur donne l'ouverture, la fermeture est automatique (la durée de la temporisation avant fermeture est réglable).

Pendant l'ouverture une impulsion sur une touche d'émetteur n'a aucun effet.

Pendant la fermeture une impulsion sur une touche d'émetteur provoque la réouverture.

Nous vous rappelons que conformément à la norme NFP 25 362, ce mode d'utilisation exige l'installation d'un jeu de cellules, d'un feu clignotant et d'un éclairage de zone. Il est impératif de connecter un jeu de cellules pour obtenir un fonctionnement automatique. Si les cellules ne sont pas branchées, le fonctionnement de l'automatisme restera en semi-automatique (effectuer le branchement hors tension).

## Emetteurs

Le système de radiocommande est conçu pour commander des automatismes de fermeture grâce à un codage radio de haute sécurité (Rolling Code).

La fréquence et les technologies employées ont permis de proposer un système fonctionnant sur la bande de fréquence 433 Mhz et donc parfaitement adaptée aux réglementations européennes en terme de radio et de sensibilité électromagnétique (CE).

Afin d'assurer une sécurité et une inviolabilité totale de la transmission entre émetteur et récepteur, le code est changé à chaque nouvelle transmission à la fois dans l'émetteur et dans le récepteur, grâce à un calcul d'encodage évitant tout risque d'enregistrement et de copie du code émis.

### ● Description des émetteurs

Voir figure 27.

L1 : led rouge de contrôle d'émission et de programmation.

CH# : touche d'émission (canal) (# = aux choix A, B, C ou D).

P : pile

## Mémorisation des émetteurs dans le boîtier de commande

Pour commander l'ouvre-portail, mémoriser dans le boîtier de commande les touches (code + canal) à utiliser.

### ● A savoir

La première touche du premier émetteur utilisé pour l'auto-apprentissage (code + canal) aura la fonction ouverture totale (ex. touche CH-A).

Sur tout les autres émetteurs mémorisés, cette même touche aura la fonction ouverture totale.

Les autres canaux (ex. touche CH-C) mémorisés (sauf le canal utilisé pour l'ouverture totale) auront la fonction ouverture piétonne.

Le maximum de touches (code + canal) mémorisable est de 32 (ex. 32 ouvertures totales ou 16 ouvertures totales + 16 ouvertures piétonnes).

⚠ La 33ème touche mémorisée efface la 1ère.

### ● Mémorisation 28a

B1 est sur ON, V1 est allumé

Maintenir appuyée la touche de l'émetteur (ex. touche CH-A), le voyant L1 de l'émetteur clignote ainsi que le voyant V4 du boîtier de commande.

Sans relâcher la touche de l'émetteur, appuyer sur B4, V4 reste allumé fixe pendant 2 secondes et clignote, relâcher, la touche est enregistrée (code + canal).

Réaliser ces opérations pour toutes les touches à mémoriser.

⚠ Lors de la première mise en service, il est impératif de réaliser l'auto-apprentissage après la mémorisation des émetteurs (page 10).

Dans le cas où l'ouverture piétonne ne sera pas utilisée, une seule touche par émetteur doit être mémorisée (touche ouverture totale).

En cas de mauvaise manipulation, supprimer les codes enregistrés et recommencer (voir "suppression d'un émetteur").

### ● Ajout d'un émetteur 28a

Suivre les paragraphes "MÉMORISATION DES ÉMETTEURS DANS LE BOÎTIER DE COMMANDE".

Les touches (code et canal) des télécommandes déjà enregistrées restent en fonction.

### ● **Suppression d'un émetteur** 28b

- Mettre **B1** sur OFF, **V1** est éteint.
- Maintenir appuyé **B4** puis sans le relâcher appuyer sur **B1**, **V1** et **V4** s'allument.
- Relâcher **B1**, **V4** s'allume.
- Attendre l'extinction de **V4** pour relâcher **B4**.

Tous les émetteurs sont alors supprimés.

Refaire la mémorisation des émetteurs dans l'électronique.

Il n'est pas nécessaire de refaire un auto-apprentissage.

Dans le cas d'enregistrement involontaire, de perte ou de vol d'un émetteur, supprimer tous les émetteurs de la mémoire.

### **Auto-apprentissage**

Une fois la phase de mémorisation des émetteurs terminée, le boîtier de commande reconnaît les touches (code + canal) qui seront utilisées.

A présent, la phase d'auto-apprentissage doit permettre au boîtier de commande de :

- mémoriser automatiquement tous les paramètres de l'installation,
- connaître le mode de fonctionnement que vous avez choisi,
- connaître les touches (code + canal) choisies pour l'ouverture totale et piétonne.

La première touche (canal) du premier émetteur utilisée pour l'auto-apprentissage sera l'ouverture totale.

Les autres touches (canal) mémorisées seront pour l'ouverture piétonne.

**!** Il est impératif de connecter les accessoires de signalisation et de sécurité avant l'auto apprentissage.

### ● **Pour un mode semi-automatique**

*Le portail est fermé.*

*B1 est sur ON, V1 est allumé.*

1ère étape

**29** Appuyer sur **B4** puis relâcher, **V4** clignote.

2ème étape

**29** Appuyer sur la touche destinée à l'ouverture totale sur un des émetteurs mémorisés.

**29** Le portail part en ouverture en petite vitesse, sans ralentissement jusqu'aux butées d'ouverture.

**V4** s'éteint.

3ème étape

L'auto-apprentissage en mode semi-automatique est terminé.

Sur l'émetteur, appuyer sur la touche destinée à l'ouverture totale.

- le portail part en fermeture, en grande vitesse avec ralentissement avant la butée de fermeture.

### ● **Pour un mode automatique**

*Le portail est fermé.*

*Les cellules sont obligatoirement branchées*

*B1 est sur ON, V1 est allumé.*

1ère étape

**30** Appuyer sur **B4** puis relâcher, **V4** clignote.

2ème étape

**30** Appuyer sur la touche destinée à l'ouverture totale sur un des émetteurs mémorisés.

Le portail part en ouverture en petite vitesse, sans ralentissement jusqu'aux butées d'ouverture.

**V4** s'éteint.

3ème étape

**30** Ne pas toucher à l'émetteur.

Faire un appui maintenu sur **B4**, **V4** s'allume.

- Pendant les 5 premières secondes **V4** reste fixe puis clignote, ce qui annonce le passage en mode automatique.
- Le temps "Xs" entre le début et la fin de l'appui sur **B4** correspond au temps où le portail restera ouvert (temps minimum de 5 secondes).
- Au relâchement de **B4**, le portail part en fermeture en grande vitesse après le temps "Xs", avec ralentissement avant la butée de fermeture.

L'auto-apprentissage en mode automatique est terminé.

### **Branchement des accessoires de sécurité**

#### ● **Les cellules**

##### MODE AUTOMATIQUE

**31a** Le jeu de cellule (CE = émettrice - CR = réceptrice) est obligatoire en mode automatique et doit être impérativement branché avant l'auto-apprentissage.

##### MODE SEMI-AUTOMATIQUE

**31a** Même branchement (contact NF)

**!** Si 2 jeux de cellules sont utilisés, il faut brancher les contacts NF en série **31b**.

## **Branchement des accessoires de signalisation**

Les accessoires de signalisation sont obligatoires en mode automatique ou lorsque le portail présente un débord vers l'extérieur.

Dans les différents pays les normes divergent. Elles doivent être appliquées.

**!** Il est impératif de couper l'alimentation (disjoncteur ou prise) avant de brancher les accessoires de signalisation. leurs prise en compte n'est effective qu'après la remise sous tension (ON).

### ● **Feu orange**

Voir figure **32** .

Section minimale des fils pour le feu orange clignotant : 1mm<sup>2</sup>.


Puissance 15W maxi (24V).

### ● **Éclairage de zone**

Voir figure **33** .

Section minimale des fils pour l'éclairage de zone : 1 mm<sup>2</sup>.

Contact non alimenté (type interrupteur), puissance admissible 500W maxi pour 230V - 120W maxi pour 24V. Prévoir un fusible adapté (F).

Si l'éclairage de zone n'est pas du type "double isolation" (symbole ) prévoir de le raccorder à la terre.

## **Branchement des différentes commandes**

### ● **Contact à clé SIMINOR**

Voir figure **34** .

C1 : contact 1

C2 : contact 2

Borne 1 : "+".

Borne 2 : ouverture piétonne.

Borne 3 : ouverture totale.

### ● **Clavier codé SIMINOR**

Voir figure **35** .

CC : Bornier du clavier codé

Borne 1 : "+".

Borne 2 : ouverture piétonne.

Borne 3 : ouverture totale.

Borne 4 : "-".

### ● **Portier audio 2 fils SIMINOR**

Voir figure **36** .

AV : bornier du portier vidéo/audio

Borne 1 : "+".

Borne 2 : ouverture piétonne.

Borne 3 : ouverture totale.

## **Branchement antenne**

**37** Branchement du fil antenne (N) fourni

**38** Branchement de l'option antenne (A = âme et T = tresse).

## **Fonctionnement des accessoires de sécurité**

### ● **Cellules**

#### **FONCTIONNEMENT EN MODE SEMI-AUTOMATIQUE**

**Portail fermé**, la cellule détecte une présence.

- L'ouverture du portail est impossible tant que la cellule détecte une présence.

**Portail ouvert**, la cellule détecte une présence.

- La fermeture du portail est impossible tant que la cellule détecte une présence.

**Pendant le mouvement d'ouverture**, la cellule détecte une présence.

- Les vantaux s'arrêtent.

Il faut une commande pour reprendre le mouvement d'ouverture,

**Pendant le mouvement de fermeture**, la cellule détecte une présence.

- Les vantaux s'arrêtent.

Il faut une commande pour reprendre le mouvement de fermeture.

## FONCTIONNEMENT EN MODE AUTOMATIQUE

Portail fermé, une commande est effectuée, la cellule détecte une présence.

- L'ouverture du portail est impossible tant que la cellule détecte une présence.

Ce type de fonctionnement interdit la mise en mouvement (ouverture) en cas de détection de présence dans l'Aire Dangereuse de Mouvement Accessible au Public (ADMAP) côté voie publique.

Portail ouvert, la cellule détecte une présence.

- La fermeture automatique du portail est impossible tant que la cellule détecte une présence.

Pendant le mouvement d'ouverture, la cellule détecte une présence.

- Le portail continue son mouvement, il ne prend pas en compte l'état des cellules.

Pendant le mouvement de fermeture, la cellule détecte une présence.

- Le portail s'arrête 1 seconde puis part en ouverture automatiquement.

## Fonctionnement des accessoires de signalisation

### ● Feu orange

L'équipement du feu orange (24V) est obligatoire lorsque l'ouvre-portail fonctionne en mode automatique.

Le feu orange s'allume 2 secondes avant tout départ de vantail (préavis) et s'éteint lorsque le mouvement des vantaux est terminé.

Le clignotement est assuré par l'électronique.

### ● Éclairage de zone

L'éclairage s'allume dès qu'une commande est validée et s'éteint 1 minute après l'arrêt des vantaux en fermeture.

Lors de l'installation ou après une panne de courant, l'éclairage reste allumé dès la mise sous tension :

- 2 secondes en mode semi-automatique,
- 1 minute en mode automatique.

## Fonctionnement des différentes commandes

### ● Commande ouverture totale par télécommande

Elle se fait par une impulsion sur la touche de télécommande destinée à l'ouverture totale.

- En semi-automatique, la fermeture s'effectue avec une impulsion sur la touche de télécommande destinée à l'ouverture totale ou piétonne.
- En automatique, la fermeture s'effectue après temporisation.

### ● Commande ouverture totale par contact

Une entrée commande "ouverture totale" est disponible sur bornier (bornes 1 et 3), pour le branchement d'un bouton poussoir, d'un clavier codé etc... (contact sec ou alimenté).

- En semi-automatique, la fermeture s'effectue avec une impulsion sur la touche de la télécommande destinée à l'ouverture totale ou piétonne, ou par l'utilisation de l'accessoire connecté sur l'entrée commande "ouverture totale" du bornier.
- En automatique, la fermeture s'effectue après temporisation.

### ● Commande ouverture piétonne par télécommande

Elle se fait par une impulsion sur la touche de télécommande destinée à l'ouverture piétonne.

- En semi-automatique, la fermeture s'effectue avec une impulsion sur la touche de télécommande destinée à l'ouverture piétonne.
- Une commande ouverture totale fait ouvrir l'autre vantail.
- En automatique, la fermeture s'effectue après temporisation.

### ● Commande ouverture piétonne par contact

Une entrée commande "ouverture piétonne" est disponible sur bornier (bornes 1 et 2), pour le branchement d'un bouton poussoir, d'un clavier codé etc... (contact sec ou alimenté).

- En semi-automatique, la fermeture s'effectue avec une impulsion sur la touche de télécommande destinée à l'ouverture piétonne, ou par l'utilisation de l'accessoire connecté sur l'entrée commande "ouverture piétonne" du bornier..
- Une commande ouverture totale fait ouvrir l'autre vantail.
- En automatique, la fermeture s'effectue après temporisation.

## Détection d'obstacle

Des vantaux de petite taille peuvent entraîner en bout de vantail des efforts supérieurs à 15 daN nécessitant des dispositifs de sécurité supplémentaires. Toute installation doit être conforme à la norme NFP25-362.

L'électronique détecte automatiquement toute pression sur les vantaux et réagit de la manière suivante :

### EN MODE SEMI-AUTOMATIQUE

L'ouvre-portail s'arrête dès qu'il rencontre un obstacle. Une impulsion sur la télécommande provoque la remise en marche du portail en sens inverse.

### EN MODE AUTOMATIQUE

Pendant le mouvement d'ouverture, une détection d'obstacle provoque l'arrêt de l'ouvre portail. Lorsque le temps de temporisation de fermeture est écoulé, le portail se referme automatiquement.

Pendant le mouvement de fermeture, une détection d'obstacle provoque l'arrêt de l'ouvre-portail. Seule une nouvelle commande provoquera une réouverture.

## Sécurité anti-coincement

La forme des bras a été conçue pour éviter tout coincement.

## Sécurité fermeture

En position portail fermé, la forme des bras crée automatiquement un verrouillage mécanique du portail, évitant l'utilisation de toute serrure (les bras doivent être impérativement tendus contre les vantaux lors de l'installation).

## Sécurité ouverture

Le moteur maintient les vantaux ouverts, même en cas de vent. Une injection de courant remplace le verrouillage

## Info portail fermé

**B1 est sur ON, V1 est allumé.**

Dans le cas où l'éclairage de zone n'est pas utilisé, il est possible de modifier l'état de cette sortie pour y brancher un voyant (par exemple dans le garage) indiquant que le portail est totalement fermé.

Pour obtenir cette fonction, maintenir appuyé **B3** plus de 3 secondes.

### FONCTIONNEMENT

Le voyant branché reste allumé du début de l'ouverture jusqu'à la fin de la fermeture.

L'extinction du voyant confirme la position "portail fermé".

Pour revenir à l'état "éclairage de zone" maintenir appuyé **B2** plus de 3 secondes.

### SYSTEME ANTI-CROISEMENT

Le contrôle permanent de la position des vantaux permet d'éviter leurs croisements lors de rafales de vent.

## Secours batterie

**39** Permet le déverrouillage du portail par la télécommande en cas de coupure de courant ou de défaut d'alimentation. Le pack accus (accessoire non fourni) se loge dans le boîtier de commande. Recommandé quand il n'y a pas d'autre accès.

Le boîtier de commande maintient les accus en charge.

### FONCTIONNEMENT EN SECOURS BATTERIE

L'ouverture des 2 vantaux s'effectue vantail par vantail en vitesse lente jusqu'aux butées.

La fermeture s'effectue en vitesse lente, le premier vantail se ferme jusqu'à la butée, puis le deuxième se ferme.

En fonctionnement secours batterie les accessoires de signalisation ne sont pas actifs.

Il est possible d'effectuer entre 10 et 20 cycles (ouverture/fermeture) selon la charge du pack accus et le poids du portail.

**Il est possible qu'en présence de vent, une aide manuelle soit requise pour aider à ouvrir et fermer le portail.**

L'autonomie à pleine charge est de 24h maximum.

**!** Le pack accumulateur est à changer tous les 5 ans.



#### Conseil SIMINOR

Pour préserver la longévité du pack accumulateur, utiliser deux fois par an le fonctionnement secours batterie en effectuant au moins 5 cycles (ouverture/fermeture), après avoir coupé l'alimentation de l'ouvre-portail.

## **Déverrouillage manuel de l'intérieur**

Le déverrouillage manuel est utilisé dans le cas d'une coupure électrique (sans secours batterie), de perte des télécommandes.

- Ouvrir le capot.
- **40** Déconnecter les moteurs de l'électronique (M1 et/ou M2).
- **40** Tirer le **bras moteur** pour le déverrouiller.
- Tirer le vantail pour l'ouvrir.

Pour verrouiller le portail, le fermer et connecter les moteurs à leurs places initiales M1 et M2.

## **Accessoires Siminor**

### ● **Pack accus**

Permet de manoeuvrer le portail en cas de coupure de courant ou de défaut d'alimentation.

### ● **Platines support**

Elles sont utilisées pour les murs irréguliers ou présentant un faux aplomb.

### ● **Déverrouillage mécanique**

Permet l'ouverture du portail de l'extérieur en cas de panne de courant (recommandé si il n'y a pas d'autres accès).

### ● **Antenne radio**

Permet une meilleure réception et une portée plus importante. Elle se branche directement sur le boîtier électrique (fiche de raccordement fournie).

### ● **Jeu de butées**

Les butées se fixent directement au sol en bout de vantail pour limiter la course des vantaux à l'ouverture.

### ● **Passe-câbles**

Cet accessoire permet la liaison électrique entre les deux moteurs (sans creuser de tranchée).

### ● **Contact à clé**

Permet l'ouverture totale et/ou piétonne (suivant branchement) et/ou la fermeture du portail (suivant mode de fonctionnement) sans la télécommande. Se place généralement à l'extérieur de la propriété.

### ● **Clavier codé**

Permet l'ouverture totale et/ou piétonne (suivant branchement) et/ou la fermeture du portail (suivant mode de fonctionnement) sans la télécommande. Se place généralement à l'extérieur de la propriété.

### ● **Feu orange**

Signalisation d'ouverture de porte (obligatoire en mode de fonctionnement automatique).

### ● **Éclairage de zone**

Permet d'éclairer la zone de mouvement du portail (obligatoire en mode de fonctionnement automatique).

### ● **Cellules**

Permettent de détecter un obstacle (obligatoire en mode de fonctionnement automatique).

### ● **Portier audio**

Permet d'entendre un visiteur. Sortie commande ouverture totale ou piétonne (suivant branchement) et/ou la fermeture du portail (suivant mode de fonctionnement) sans la télécommande.

## Entretien

Quand l'ouvre-portail est installé correctement il fonctionne parfaitement avec un minimum d'entretien. Graisser régulièrement les axes des bras.

Vérifier régulièrement le bon serrage des vis et des fixations des différents éléments de l'ouvre-portail.

## Dépannage

Voir tableau ci-après.

PROBLÈME	SYMPTOMES	A FAIRE
Un vantail part en fermeture et l'autre en ouverture.	Lorsque les vantaux sont en partie ouverts, une impulsion sur une télécommande fait ouvrir un vantail et fermer l'autre.	Inverser la polarité (sens des fils) sur le moteur qui ferme le vantail au lieu de l'ouvrir.
Le ou les vantaux se ferment seuls ou se bloquent en fonctionnement.	Lors des phases d'auto-apprentissage ou en fonctionnement normal, les vantaux se referment sans action sur la télécommande.	<ul style="list-style-type: none"><li>- Vérifier les côtes d'implantation</li><li>- Vérifier le bon fonctionnement d'éventuels organes de commandes (clavier codé, contact à clé...), au besoin, les débrancher et refaire l'essai.</li><li>- Butées obligatoires.</li></ul>
La logique ne s'allume pas après appui sur B1.	Aucun voyant allumé après le branchement de la logique sur l'alimentation.	<ul style="list-style-type: none"><li>- Vérifier l'alimentation secteur.</li><li>- Vérifier le câble d'alimentation.</li><li>- Vérifier le disjoncteur</li></ul>
V4 reste allumé en permanence.	V4 reste allumé, pas de reprogrammation possible et les vantaux ne bougent plus.	<ul style="list-style-type: none"><li>- Vérifier l'alignement des cellules.</li><li>- Vérifier l'alimentation, les câbles des cellules.</li><li>- Vérifier la présence des cellules en mode automatique.</li></ul>
V1 clignote.	V1 clignote, pas de reprogrammation possible et les vantaux ne bougent plus.	<ul style="list-style-type: none"><li>- Le nombre maximum de manoeuvre est atteint (sonde thermique). attendre 15 minutes puis essayer de nouveau.</li></ul>
La portée des émetteurs est réduite.	Il faut être proche de l'électronique pour faire fonctionner l'ouvre-portail	<ul style="list-style-type: none"><li>- Vérifier le fil d'antenne.</li><li>- Vérifier la pile des émetteurs.</li><li>- Environnement perturbé (pylône électrique, murs ferrillés, etc), prévoir une antenne extérieure.</li><li>- Ecart important de température entre l'émetteur et l'électronique.</li></ul>
Montage possible mais non obtention des angles d'ouverture.	Les vantaux ne vont pas jusqu'aux butées en ouverture.	<ul style="list-style-type: none"><li>- Vérifier les côtes d'implantation</li></ul>



31-43 quai des Grésillons  
BP105 - 92232 GENNEVILLIERS CEDEX





## ***Phases d'installation***

*Installation stages*

*Installationsphasen*

*Installatiestappen*

*Fasi di installazione*

*Etapas de instalación*

*Fases de instalação*



***Ouvre-portail à bras pour portail battant***

***Screw drive gate opener for swing gates.***

***Drehtorantrieb mit gelenkarmen***

***Poortopener met wormschroeven voor poort met klapdeuren***

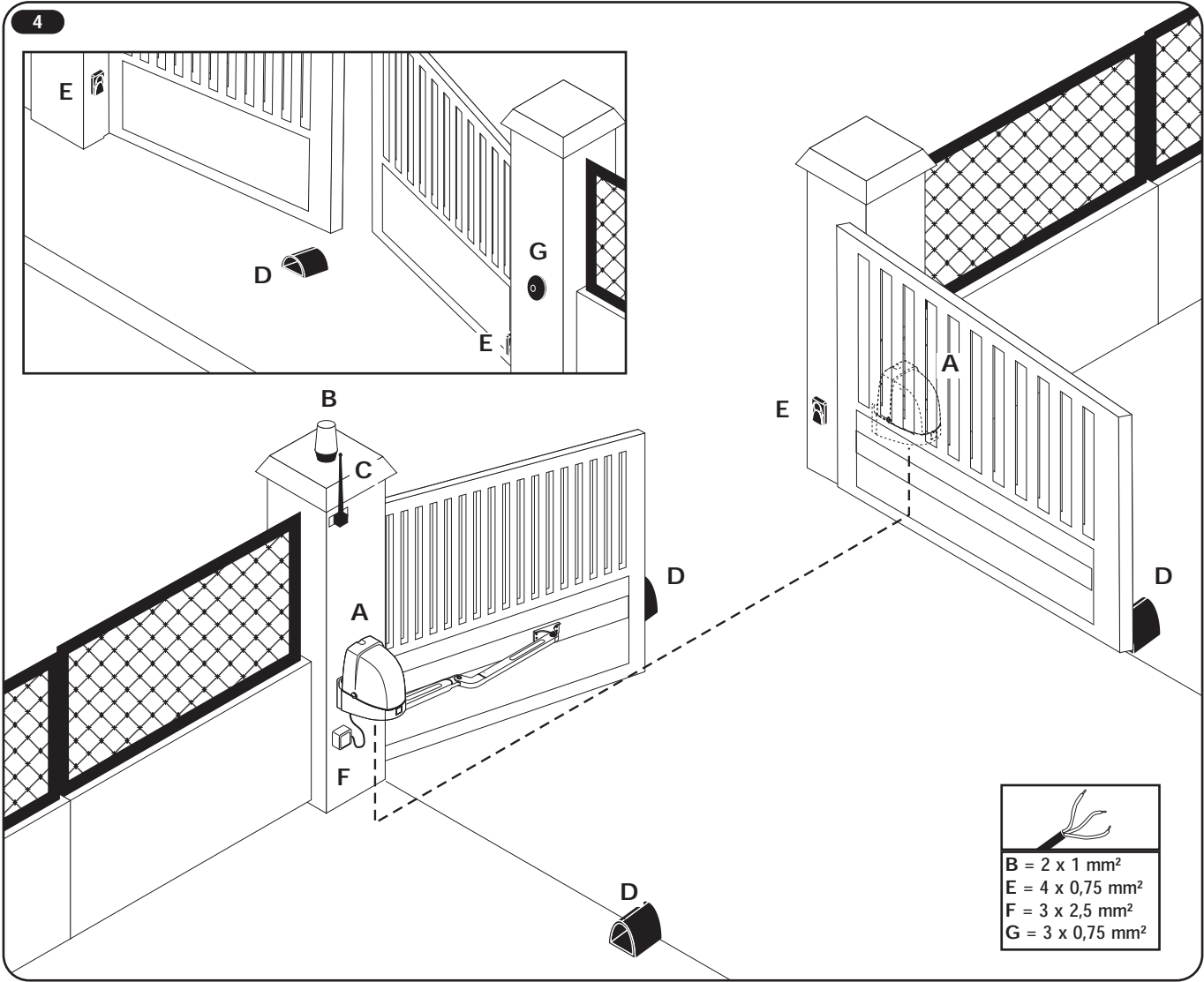
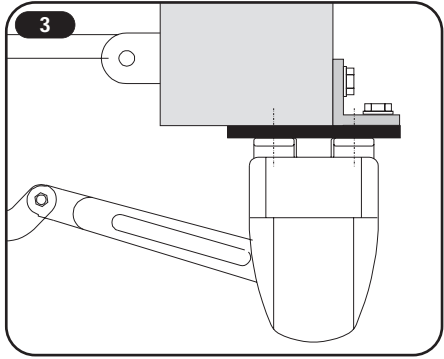
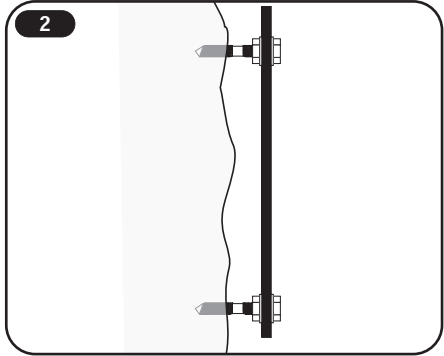
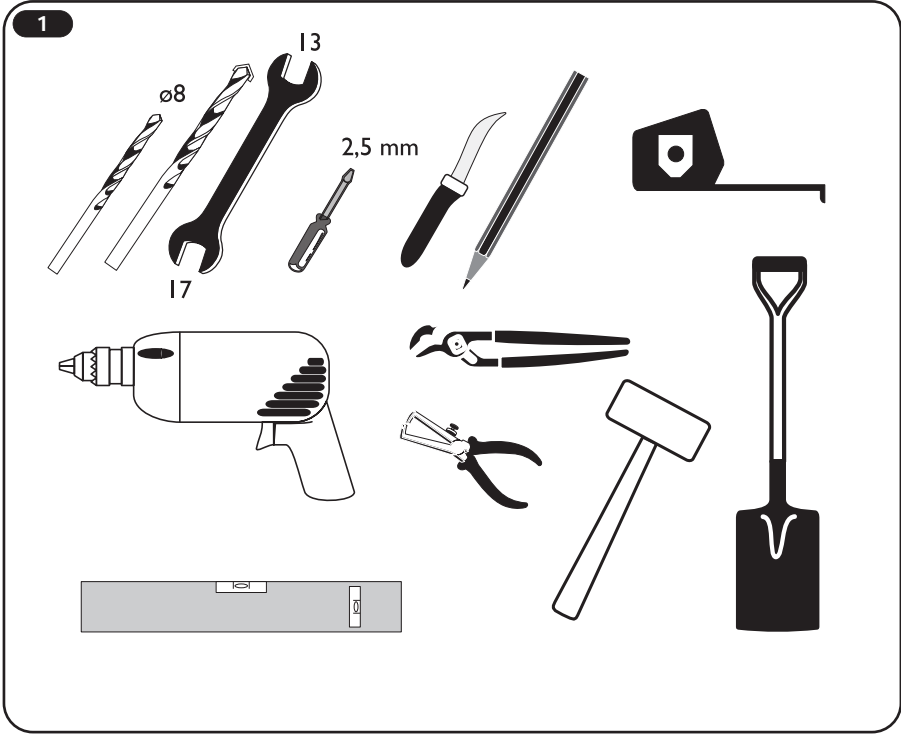
***Apricancello a vite senza fine per cancelli a battenti***

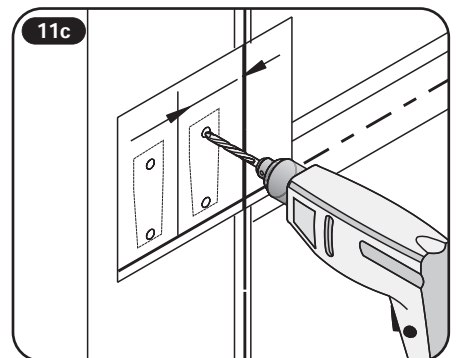
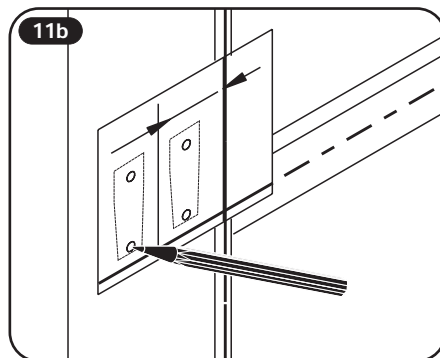
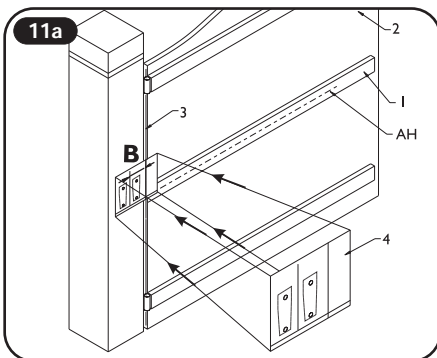
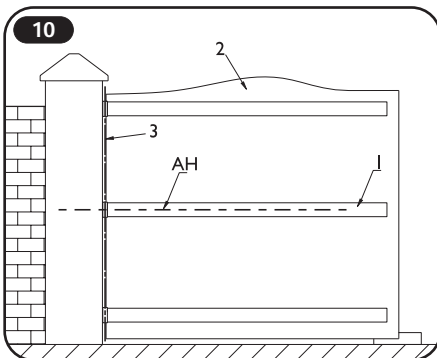
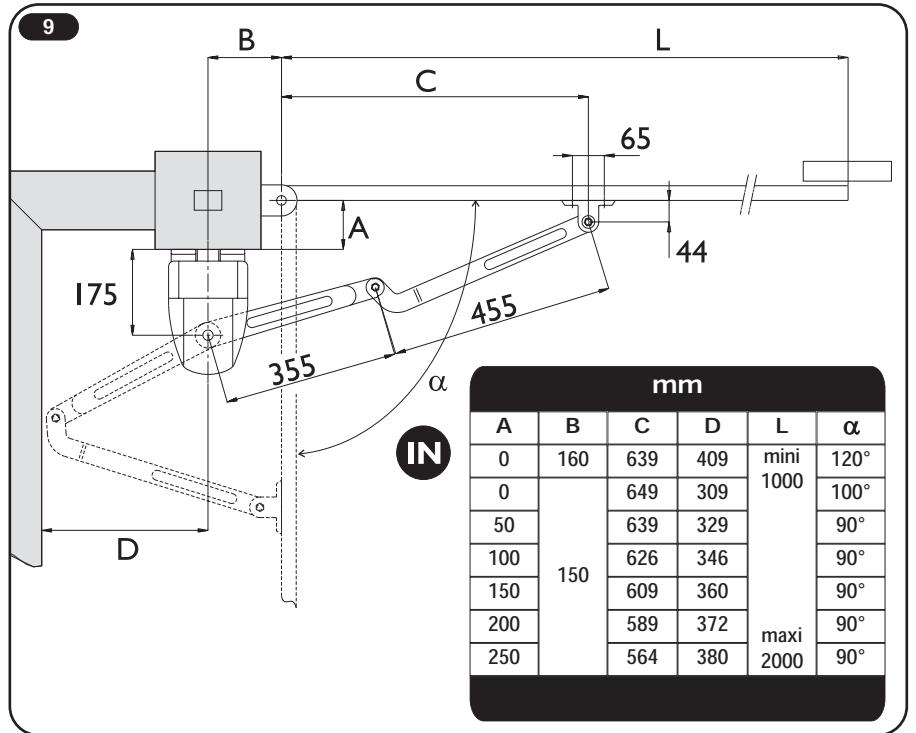
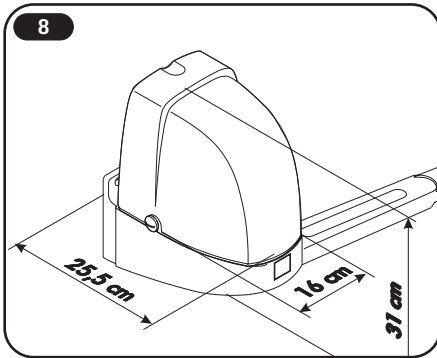
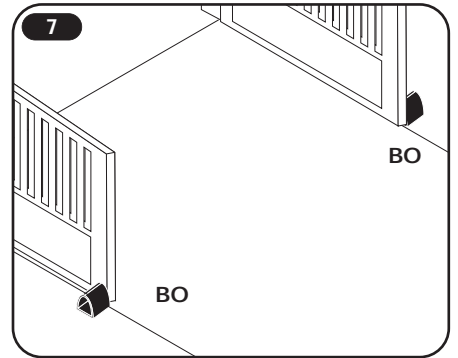
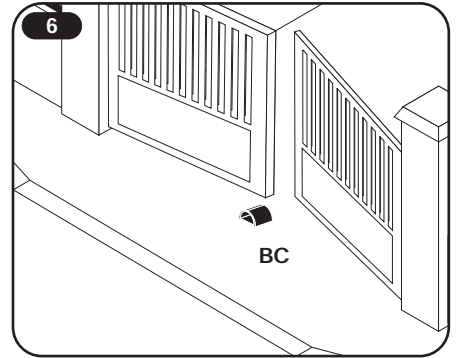
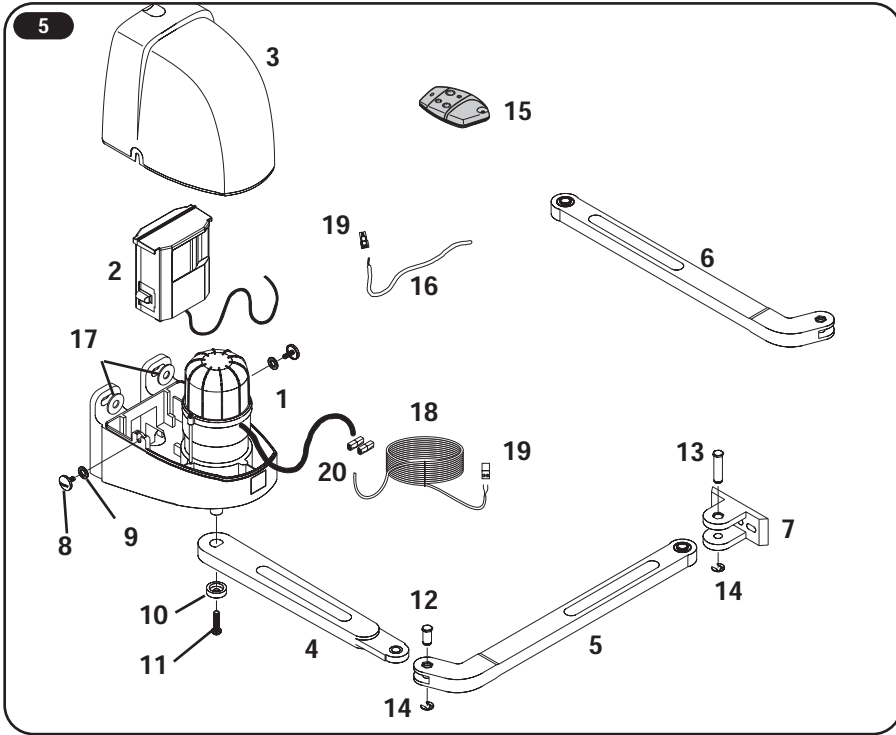
***Abreportón de tornillos sin fin para portón batiente***

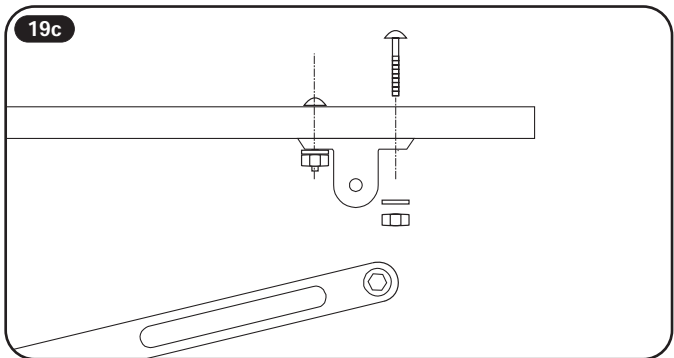
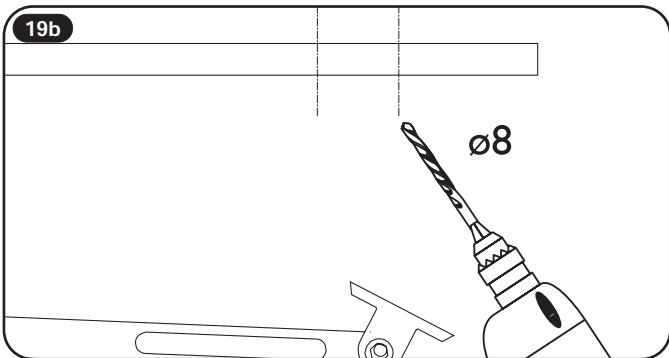
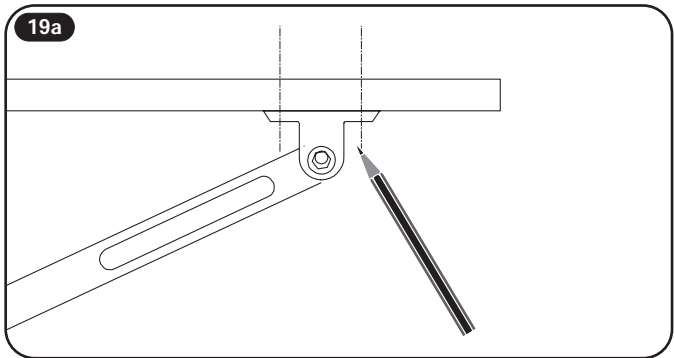
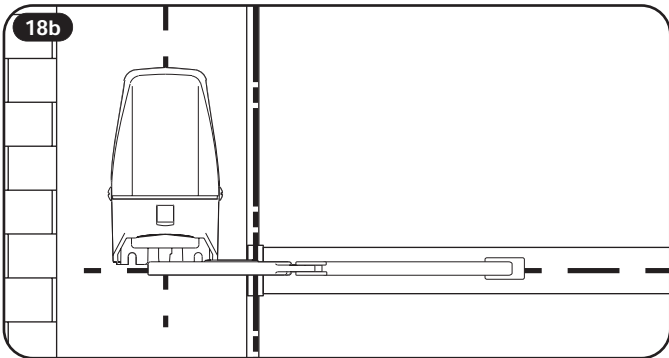
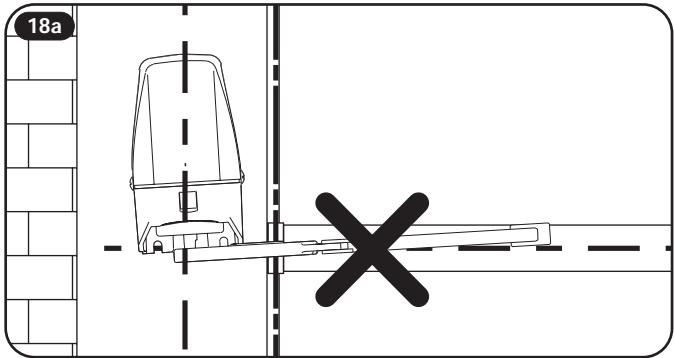
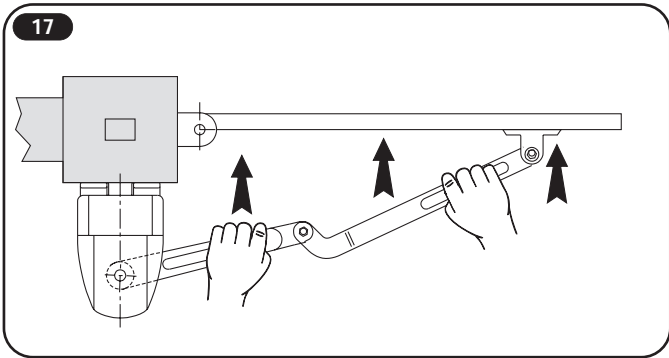
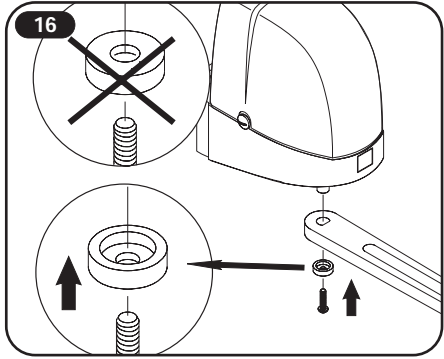
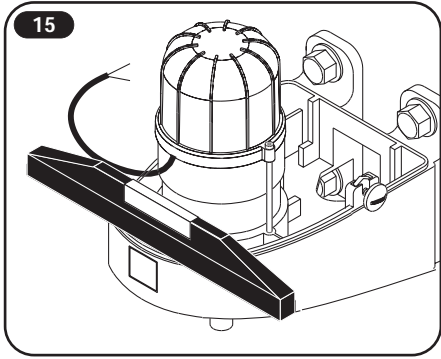
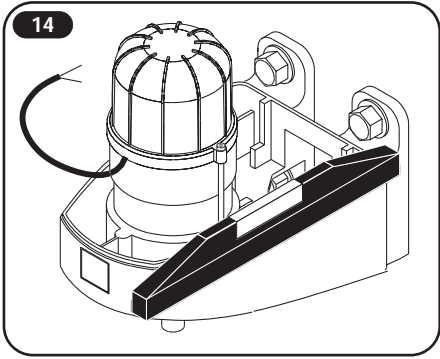
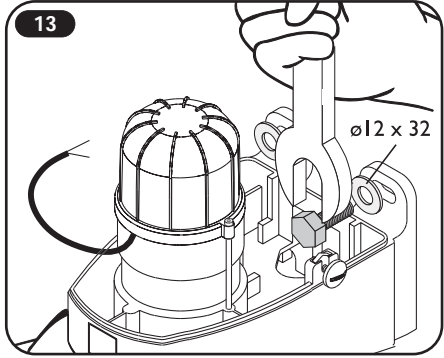
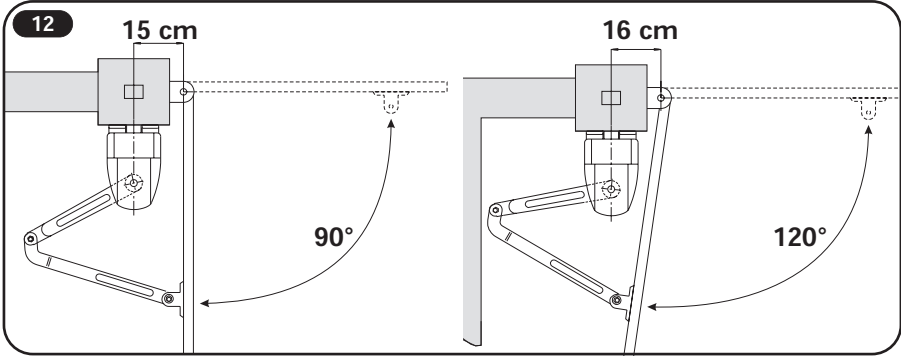
***Automatismo de portão de parafuso sem fim para portão batente***

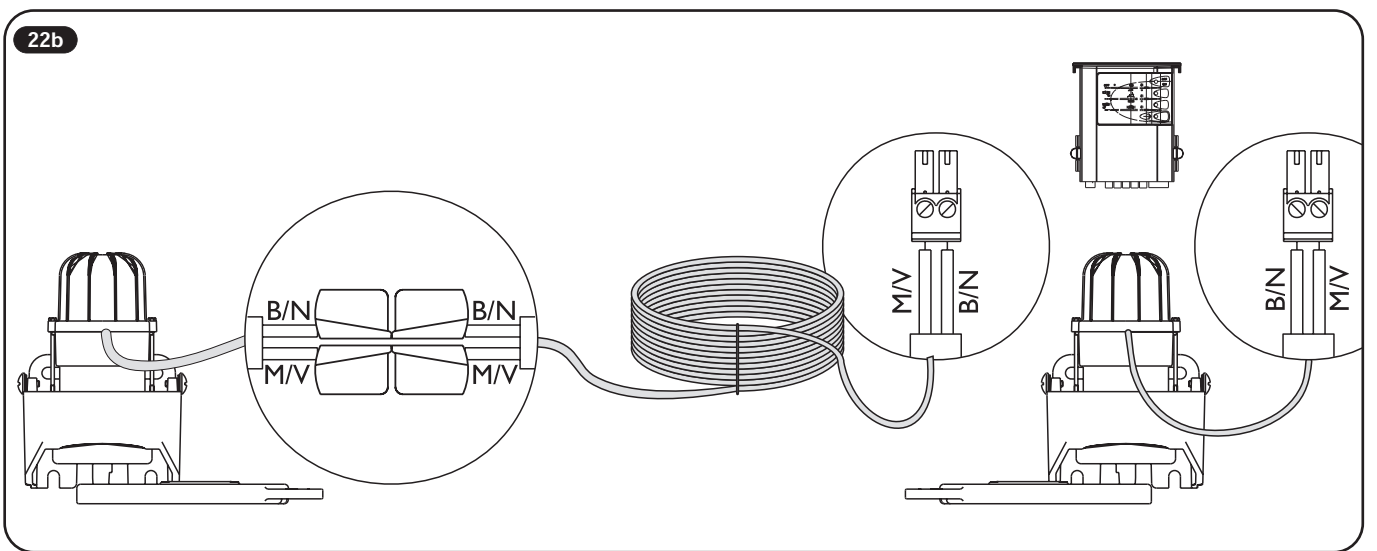
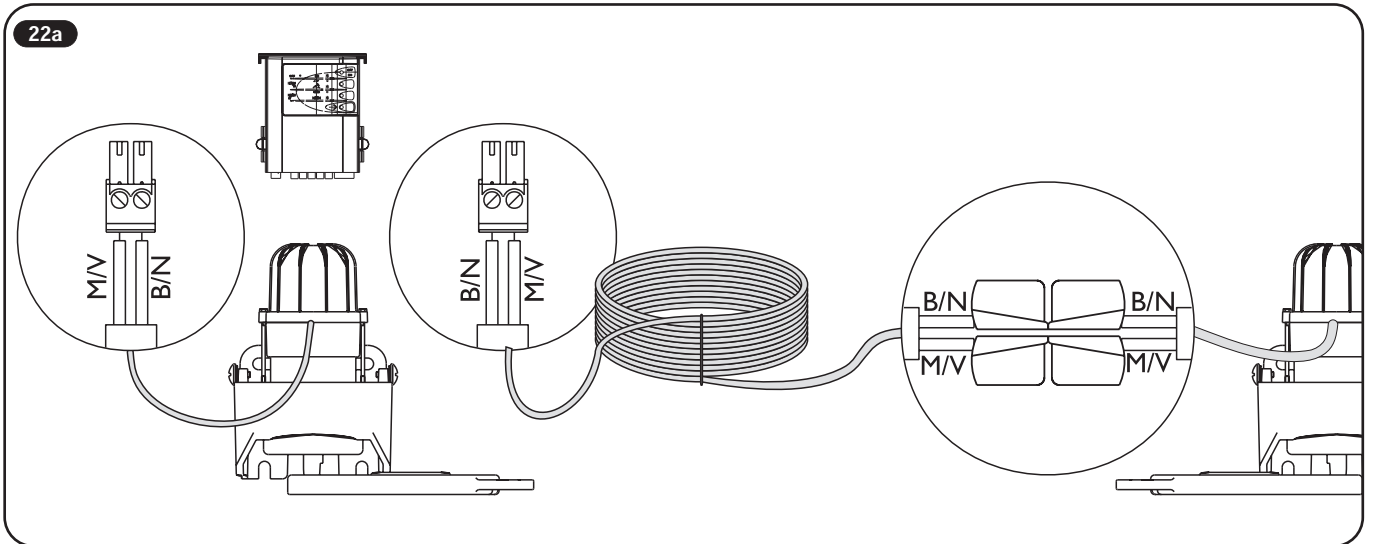
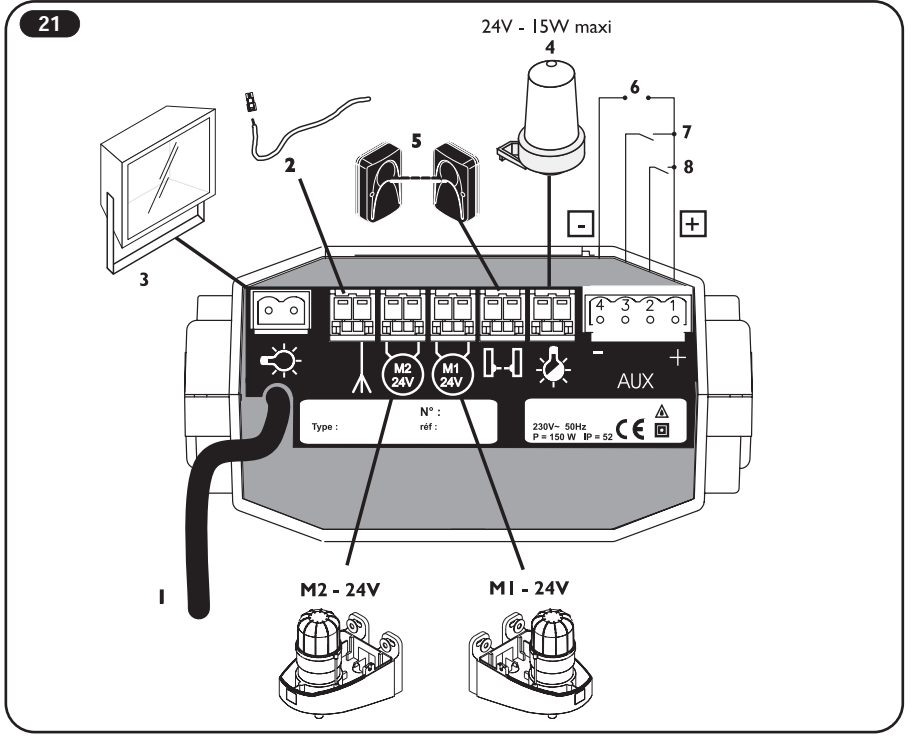
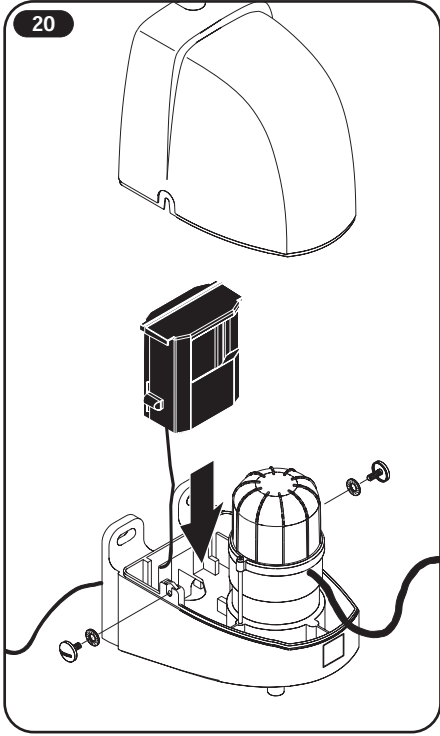
# ***kit S200-II***



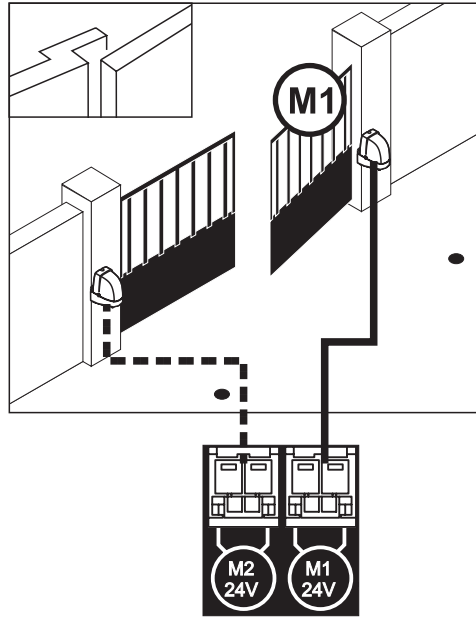
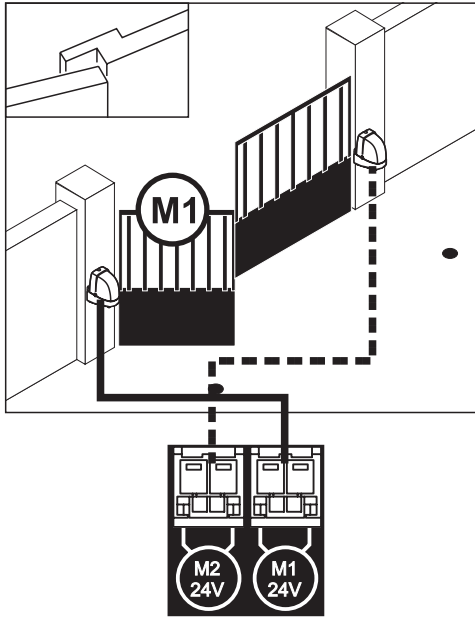




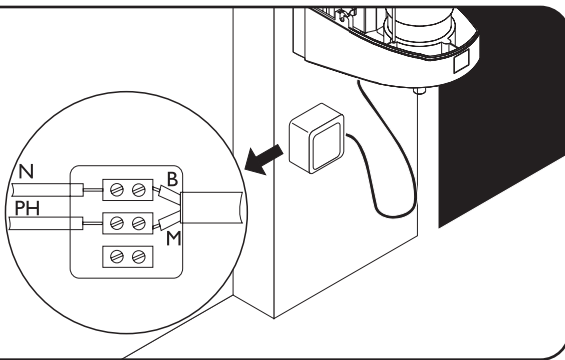




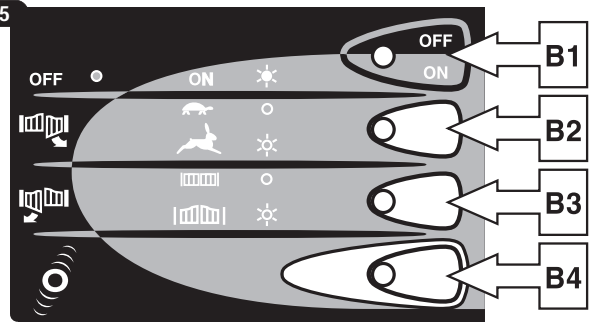
23



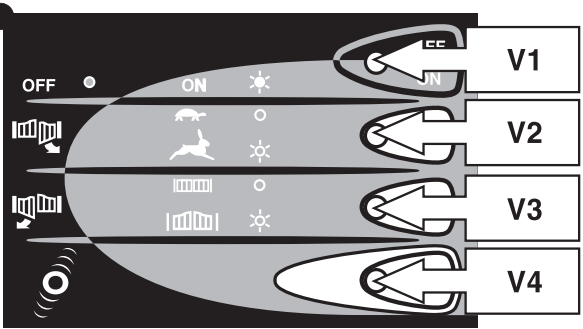
24



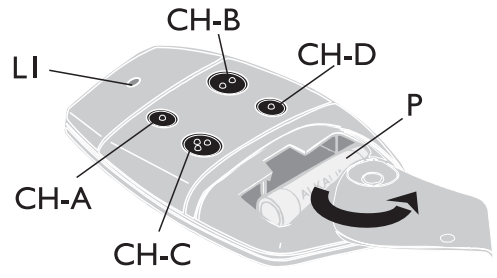
25

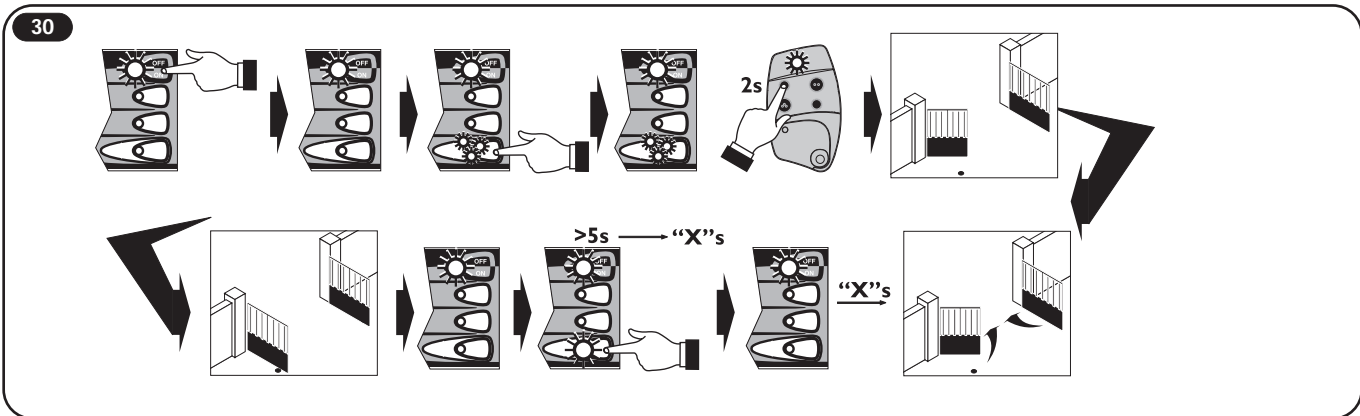
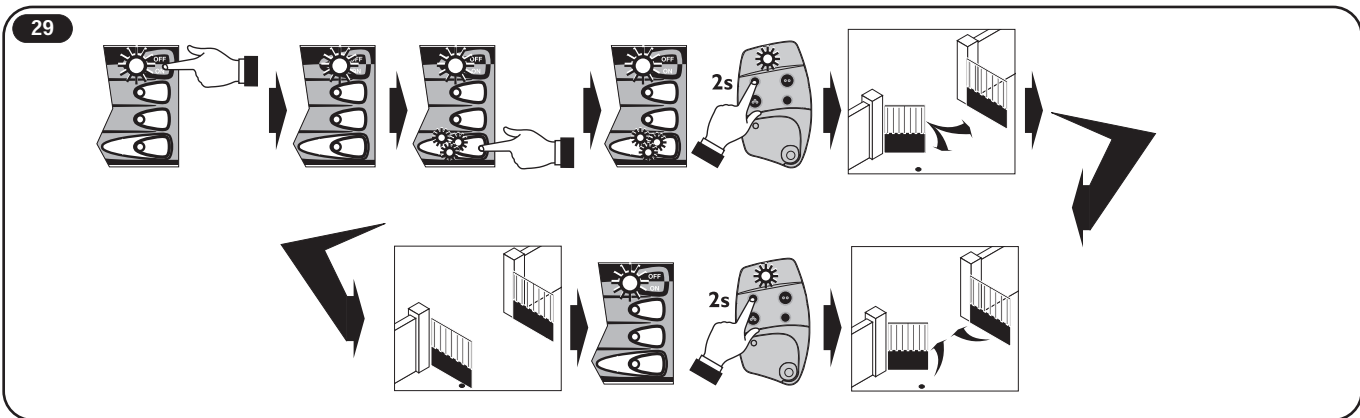
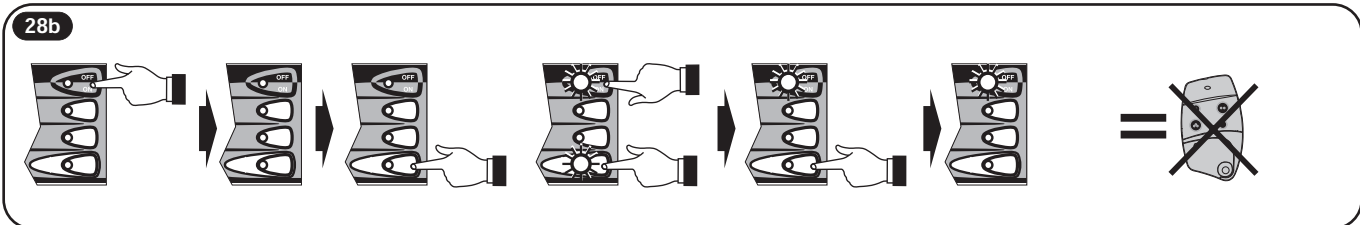
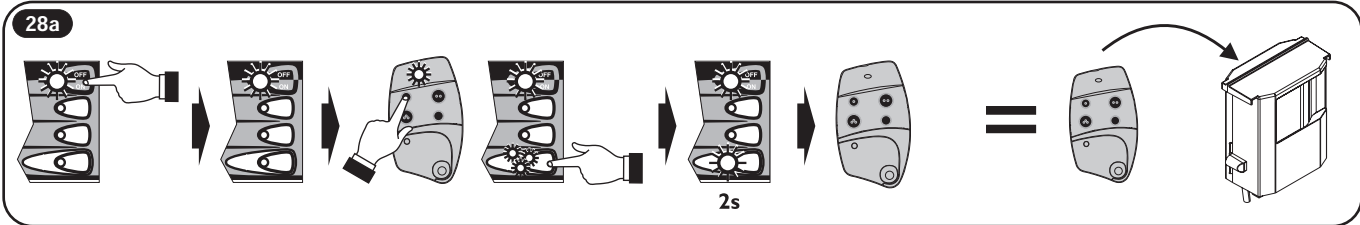


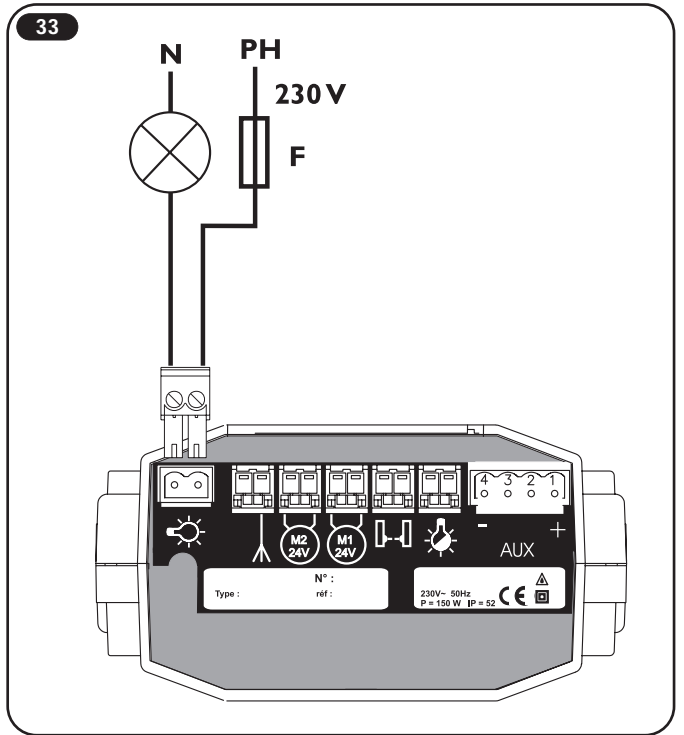
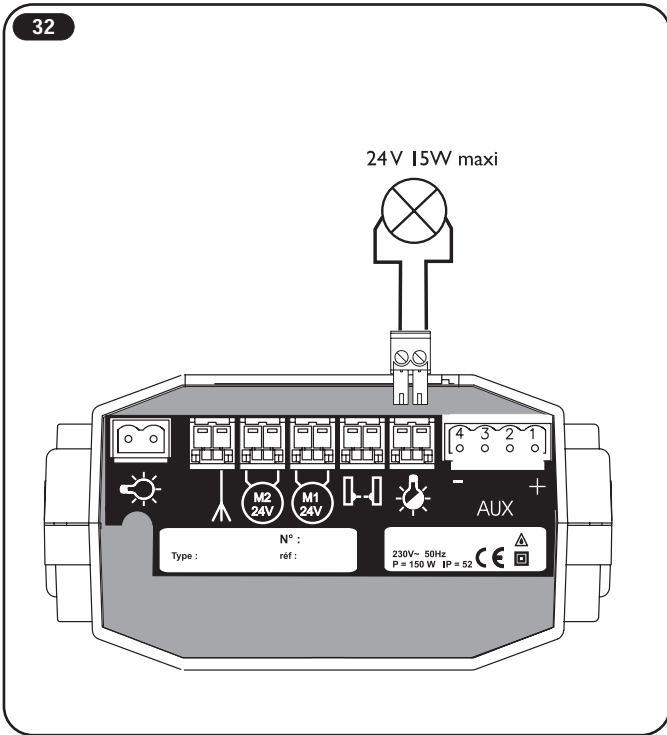
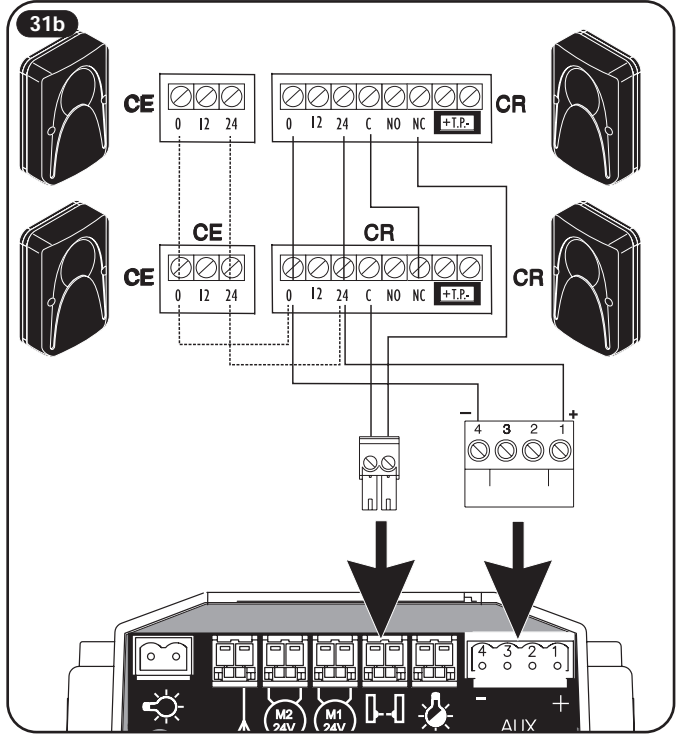
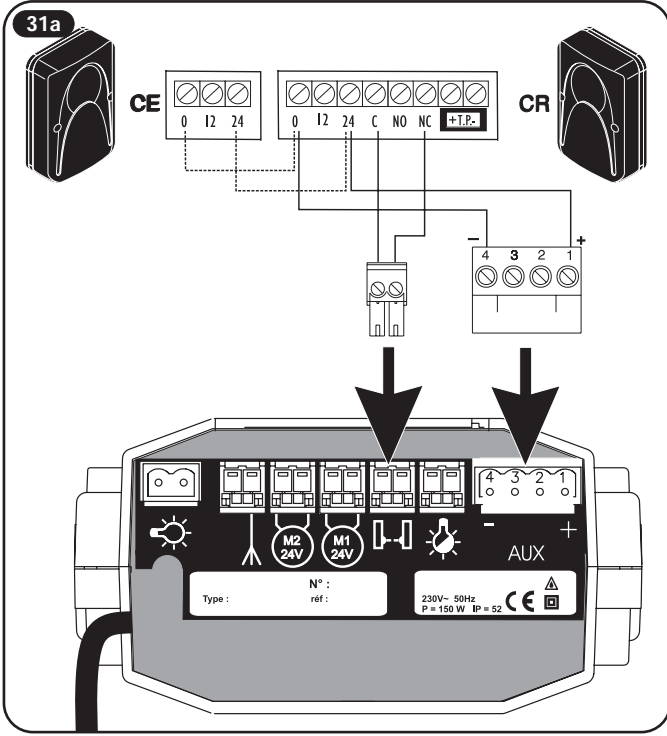
26



27

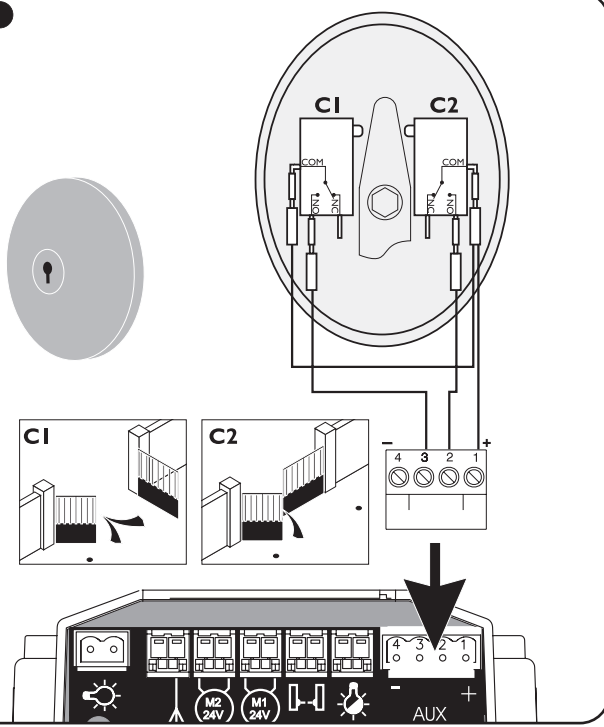




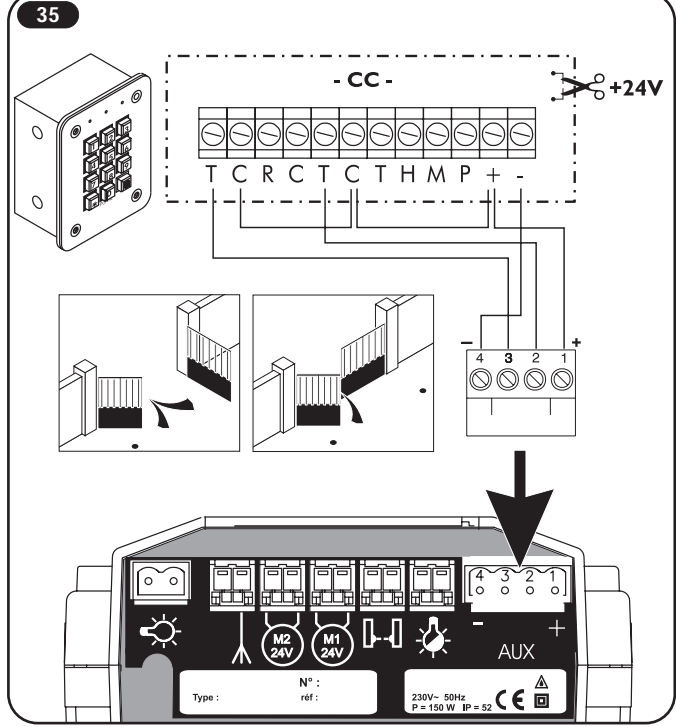




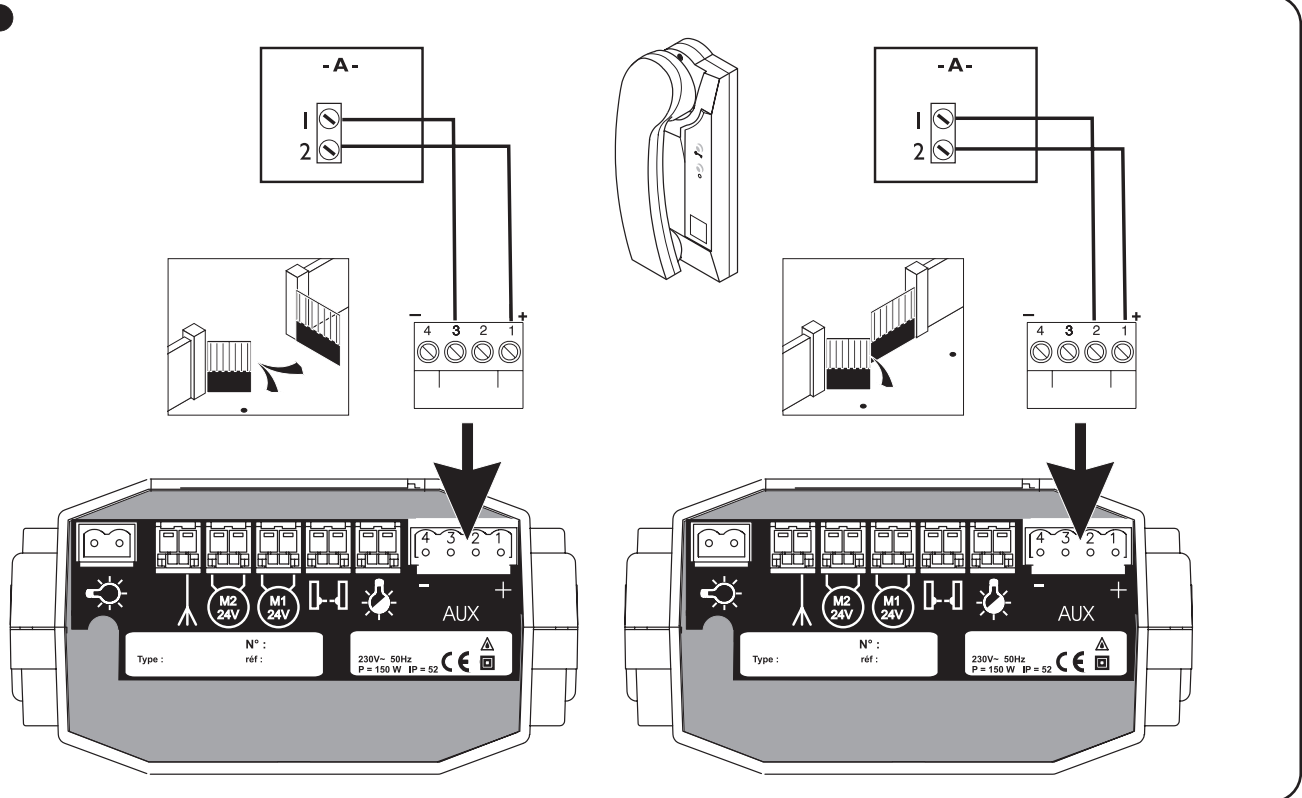
34

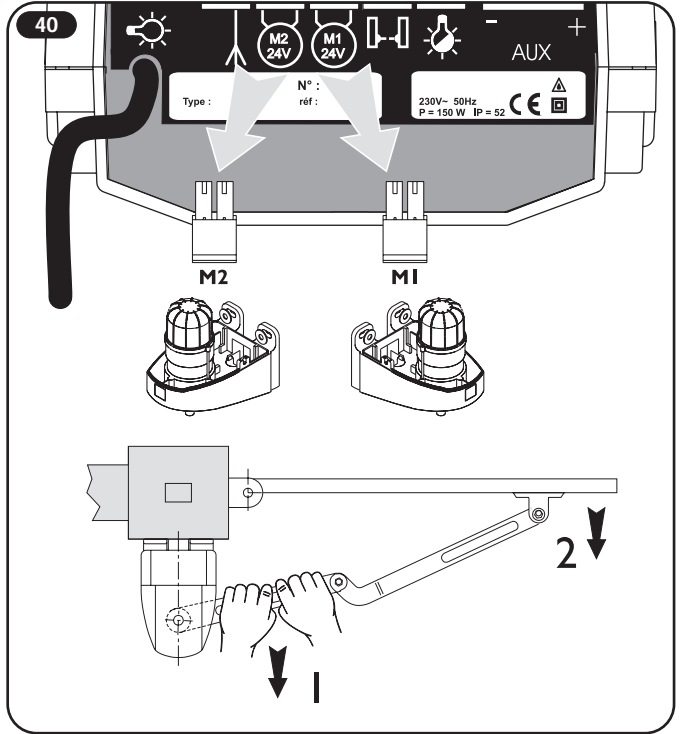
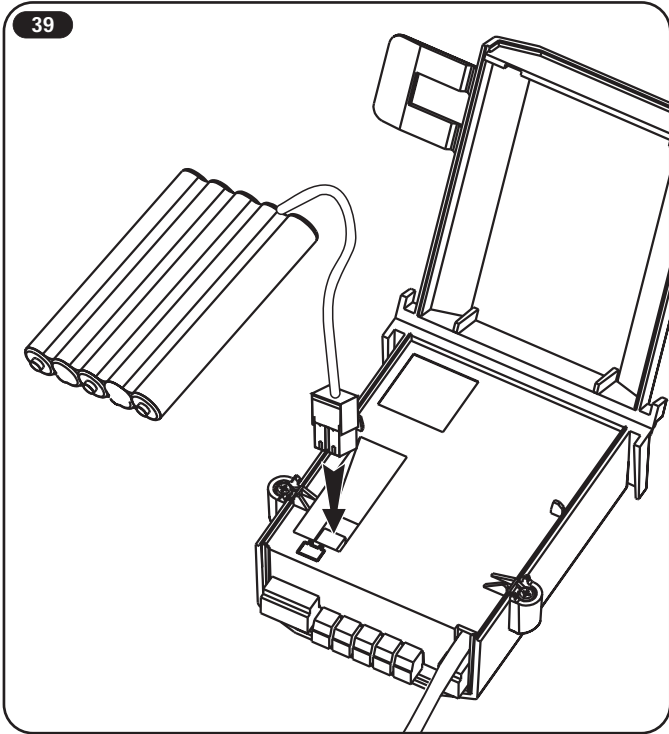
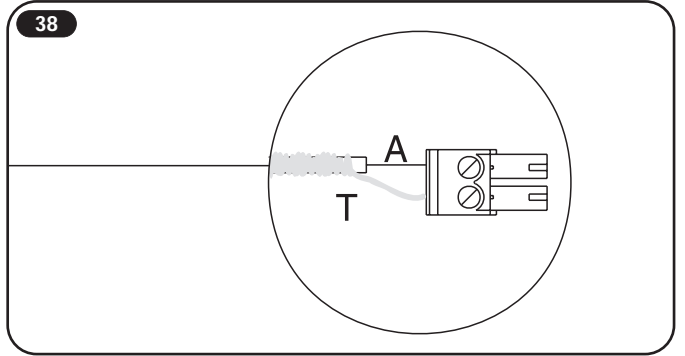
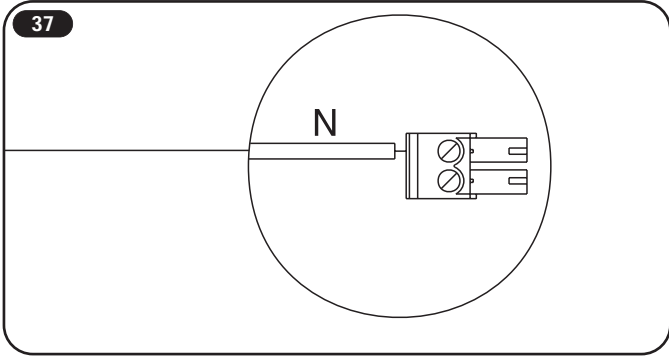


35



36





**NOTES :**



31-43 quai des Grésillons  
BP105 - 92232 GENNEVILLIERS CEDEX

