

Notice d'installation



Ouvre-garage (montage sous plafond)

***- S5000 / S7000 -
Roller-drive***

SOMFY®

TABLE DES MATIÈRES

| | | | |
|---|----------|---|-----------|
| Déclaration de Conformité | 3 | Remise à zéro de la mémorisation des télécommandes | 9 |
| Garantie | 3 | Mémorisation de nouvelles télécommandes | 9 |
| Recommandations | 3 | Processus de fonctionnement | 9 |
| <i>Les consignes de sécurité</i> | 3 | <i>Commande</i> | 9 |
| Obligation en terme de normes françaises | 4 | <i>Détection obstacle</i> | 9 |
| Type de portes de garage motorisables | 4 | <i>Eclairage</i> | 9 |
| Type de portes de garage non motorisables | 4 | Branchement des options SOMFY | 9 |
| Caractéristiques techniques | 5 | <i>Bornier de branchement</i> | 9 |
| Hauteur de porte maximum | 5 | <i>Branchement sécurité</i> | 9 |
| Outillage nécessaire | 5 | <i>Fonctionnement sécurité (cellule et/ou contact portillon).</i> | 10 |
| Composition | 5 | <i>Batterie de secours</i> | 10 |
| Vue d'ensemble d'une installation type | 5 | Options SOMFY | 10 |
| Processus de montage | 6 | Accessoires SOMFY | 10 |
| <i>Préparation de la porte à un fonctionnement automatisé</i> | 6 | Entretien | 11 |
| <i>Cotes d'implantation</i> | 6 | Aide au diagnostic | 11 |
| <i>Succession des étapes de montage</i> | 6 | | |
| <i>Montage de la patte de fixation rail / linteau</i> | 6 | | |
| <i>Assemblage du rail</i> | 6 | | |
| <i>Montage de l'opérateur au plafond</i> | 7 | | |
| <i>Montage de la patte d'attache porte</i> | 7 | | |
| <i>Mise en place du bras de liaison</i> | 7 | | |
| <i>Butée Fin de course haut</i> | 7 | | |
| <i>Vérification mécanique</i> | 7 | | |
| Processus de réglage | 7 | | |
| <i>Interprétation et descriptif des symboles</i> | 7 | | |
| <i>Manoeuvre électrique du chariot</i> | 8 | | |
| Processus mémorisation | 8 | | |
| <i>Choix de la vitesse</i> | 8 | | |
| <i>Mémorisation des touches télécommandes</i> | 8 | | |
| <i>Auto-apprentissage</i> | 8 | | |

Nous vous remercions d'avoir choisi un équipement SOMFY. Ce matériel SOMFY a été commercialisé selon une organisation qualité conforme à la norme ISO certifiée par l'AFAQ. Le soin apporté à chaque étape depuis la conception jusqu'à la livraison assure votre entière satisfaction pour de nombreuses années.

Nous vous recommandons de lire attentivement l'ensemble de ce livret avant de procéder à l'installation.

Ce produit est destiné aux portes de garages pour maisons individuelles.

Déclaration de Conformité

Par la présente SIMINOR déclare que ce produit est conforme aux exigences essentielles et aux autres dispositions pertinentes de la directive 1999/5/CE. Les déclarations de conformité sont consultables sur le site www.siminor.fr

Garantie

Dans le cas d'une utilisation conforme, la garantie s'applique sur une période de 24 mois à partir de la date d'achat pour l'ensemble du kit, et 5 ans pour la motorisation pendant laquelle, si l'appareil ne fonctionne pas normalement du fait d'une pièce défectueuse, l'ensemble ou la pièce sera, au choix de SOMFY, soit réparé, soit remplacé.

La garantie ne comprend pas la prise en charge des frais de démontage, d'expédition et de réinstallation des produits.

En aucun cas la garantie ne peut être prolongée, ni prorogée.

Toutes les interventions ou réparations non prévues expressément dans la présente notice ne sont pas autorisées.

Notre société décline toute responsabilité quant au mauvais fonctionnement de l'installation et aux risques d'accident pouvant en découler, si celle-ci n'a pas été réalisée conformément à leur destination, à la description du produit, aux caractéristiques, à nos instructions et aux normes en vigueur.

La mise en oeuvre de nos produits s'effectue sous la seule responsabilité du poseur.

Sont exclus de la garantie les dégâts causés par des causes externes (vent, orages, surtensions, foudres, inondations ...) et les produits réparés, modifiés ou ouverts (démontés).

Ne sont pas couvertes par la présente garantie les piles des émetteurs.

Les conditions de garantie sont exposées sur le bulletin de garantie.

Recommandations

Lire attentivement toutes les instructions et mises en garde jointes ci-après.

En cas de non-respect strict des règles de sécurité, de graves dommages corporels ou matériels risquent de survenir. SOMFY ne sera et ne pourra être tenu responsable en cas de non-respect de ces règles.

Cet ouvre garage est conçu pour offrir service et sécurité à condition qu'il soit installé selon les règles et utilisé en respectant les consignes.

Ne pas raccorder au secteur avant d'avoir terminé le processus de montage.

Ne pas connecter le pack accumulateurs (option) avant d'avoir terminé le montage.

■ Les consignes de sécurité

Avant installation :

Vérifier l'état général de la porte, équilibrage, ressort, poulie, supports. Enlever les verrouillages mécaniques existants (verrou, serrure). Il est possible de préserver sur certaines portes les systèmes de verrouillage existant. Cela nécessite un système de déverrouillage couplé à l'automatisme (option deverrouillage extérieur 3 points).

Si l'état général n'est pas satisfaisant, remettre en état sa structure en faisant appel à un professionnel ou au fabricant de la porte avant toute installation de la motorisation. Veiller particulièrement :

- à l'équilibre de la porte.
- aux frottements (la porte ne doit pas avoir de durs mécaniques).

La partie inférieure de la porte doit être munie d'un profilé élastique afin d'éviter le contact dur et augmenter la surface de contact.

Protéger les parties accessibles dangereuses (zone de cisaillement, de pincement de la porte).

Vérifier les structures du garage pour que l'ouvre-garage soit fixé correctement au plafond et au linteau. Renforcer si nécessaire.

Si la porte de garage est l'accès unique au garage, prévoir un débrayage extérieur (option).

Toute porte équipée d'un portillon doit être munie d'un système interdisant tout mouvement de la porte lorsque le portillon est ouvert.

Installation électrique

Pour fonctionner, l'ouvre-garage doit être alimenté sous 230V 50Hz. La ligne électrique doit être :

- exclusivement réservée à l'ouvre-garage et respecter les normes électriques en vigueur .
- d'une section minimale de 2 x 2.5 mm².
- dotée d'un dispositif différentiel 30 mA.
- équipée d'un moyen de déconnexion omnipolaire de l'alimentation tel qu'une protection (fusible ou disjoncteur 16A) ou tout autre moyen assurant une distance de séparation des contacts d'au moins 3mm sur chaque pôle (réf. norme EN 60335-1).

Pendant l'installation :

Avant toute manipulation couper l'alimentation électrique et enlever le pack accumulateurs si installé.

Port de lunettes lors de perçage et de lunettes spéciales en cas de soudage. Ne pas porter de bijoux (bracelet, chaîne ou autre) lors de l'installation.

Utiliser les outils appropriés durant l'installation. Manipuler avec précaution l'opérateur de porte de garage, pour éviter tous risques de blessures.

Ne pas installer les accessoires de commande à portée des enfants (hauteur supérieure à 1.50m).

Le levier de déverrouillage devra être accessible soit directement ou soit par une cordelette (non fournie). Il doit être accessible à moins d'1.80m.

Après l'installation :

Avant toute intervention d'entretien, de modification ou autre manipulation, couper l'alimentation électrique et enlever le pack accumulateur si installé.

Afin de limiter les risques, chaque utilisateur doit prendre connaissance du fonctionnement de la porte motorisée avant de l'utiliser.

Ne faire fonctionner la porte que lorsque celle-ci est correctement réglée, entretenue régulièrement par un professionnel ou le fabricant (une fois par an) et lorsque les organes de sécurité sont en parfait état de marche.

Chaque mois vérifier que la motorisation change de sens lorsque la porte rencontre un objet de plus de 50mm de haut placé au sol. Régler si nécessaire et vérifier de nouveau.

Ne pas entreprendre le passage de la porte en mouvement .

Ne pas laisser les enfants jouer avec les dispositifs de commande. Mettre les télécommandes hors de portée des enfants.

Surveiller la porte en mouvement. Eloigner les personnes jusqu'à ce que la porte soit complètement ouverte ou fermée.

Etre prudent lors de l'utilisation du dispositif de déverrouillage, porte ouverte. Celle-ci peut retomber rapidement du fait de ressorts faibles ou cassés, ou d'un mauvais équilibrage de la porte.

Ne tirer sur le levier de déverrouillage manuel que pour déverrouiller la porte. Ne pas l'utiliser pour ouvrir ou fermer manuellement la porte. Utiliser la poignée de la porte.

Fixer près de l'ouvre-garage l'étiquette de mise en garde concernant le dispositif de dépannage manuel.

Dans le cas de remplacement de pièces sur l'ouvre-garage SOMFY, il est impératif de n'utiliser que les pièces de rechange SOMFY.

Utiliser **EXCLUSIVEMENT** une ampoule SPOT R80 230V 60W douille E27. Aucune autre ampoule n'est adaptée à cette automatisme.

Obligation en terme de normes françaises

Norme d'installation portes et portail en vigueur.

Norme d'installation électrique basse tension en vigueur.

Norme d'installation composants de sécurité en vigueur.

Dans les différents pays les normes divergent. Elles doivent être appliquées.

Type de portes de garage motorisables

1 schéma A : Porte sectionnelle.

1 schéma B : Porte basculante débordante.

1 schéma C : Porte semi-débordante.

Nécessite l'installation de l'adaptateur pour porte semi-débordante (option non fournie).

1 schéma D : Porte ouvrant à la française (porte à 2 battants avec ouverture vers l'extérieur).

Nécessite l'installation de l'adaptateur pour porte ouvrant à la française (option non fournie), dans ce cas il est indispensable de croiser les fils moteurs **44** .

Type de portes de garage non motorisables

1 schéma E : Porte basculante non-débordante.

1 schéma F : Porte à refoulement latéral.

⚠ Si un doute persiste vérifiez auprès du fabricant de la porte que celle-ci est motorisable.

Pour le montage des adaptateurs se référer aux notices fournies avec ces options.

Caractéristiques techniques

| | | |
|---|------------------|-------------------|
| Type | S5000 | S7000 |
| Tension d'alimentation : | 230 V~ | 230 V~ |
| Puissance en veille : | 4,5 W | 4,5 W |
| Puissance en marche : | 350 W | 350 W |
| Force de traction : | 50 kg | 70 kg |
| Surface porte Maxi : | 5 m ² | 10 m ² |
| Largueur porte Maxi : | ---- | 3,5 m |
| Hauteur porte : | Voir tableau | Voir tableau |
| Lg hors tout : | 3216 mm | 4020 mm |
| Lg rail : | 2846 mm | 3650 mm |
| Hauteur de rail : | 3 cm | 3 cm |
| Type de moteur : | 24 V | 24 V |
| Vitesse d'ouverture : | 12 cm/s | 12 cm/s |
| Ralentissement en fin d'ouverture et de fermeture : | oui | oui |
| Récepteur | intégré | intégré |
| Nb d'émetteurs mémorisables : | 10* | 10* |
| Fréquence émetteur codage | | |
| Rolling code : | 433 MHz | 433 MHz |
| Mesure automatique de l'effort : | oui | oui |
| Détection d'obstacle | oui | oui |
| Mémorisation fins de course | électronique | électronique |
| Alimentation accessoires | 24 V-500 mA | 24 V-500 mA |
| Eclairage lampe | | |
| type : | spot R80 | spot R80 |
| tension : | 230V | 230V |
| puissance : | 60W | 60W |
| douille | E 27 | E 27 |

* 10 touches pour le fonctionnement de l'automatisme et les 10 touches d'éclairage correspondantes.

CE 06780

Hauteur de porte maximum

| | Portes basculante | Portes sectionnelle |
|-------|-------------------|---------------------|
| S5000 | 2360 mm | 2200 mm |
| S7000 | 3160 mm | 3000 mm |

Outillage nécessaire

2 Liste non exhaustive de l'outillage nécessaire au montage de l'ouvre-garage.

Composition

3 Voir figure.

| REP. | DÉSIGNATION | QTÉ. | |
|------|--|-------|-------|
| | | S5000 | S7000 |
| 1 | Bloc moteur et électronique | 1 | 1 |
| 2 | Chariot et levier de déverrouillage | 1 | 1 |
| 3 | Rail profil aluminium | 3 | 4 |
| 4 | Barrette d'assemblage | 6 | 8 |
| 5 | Vis ø8 mm - lg 10 mm | 26 | 34 |
| 6 | Barre d'attache plafond | 2 | 4 |
| 7 | Bras de liaison | 1 | 1 |
| 8 | Axe d'assemblage | 2 | 2 |
| 9 | Clip butée | 2 | 2 |
| 10 | Chape d'attache porte | 1 | 1 |
| 11 | Ecrou carré | 2 | 2 |
| 12 | Patte de fixation rail/linteau | 1 | 1 |
| 13 | Emetteur 433 Mhz 4 touches | 1 | 2 |
| 14 | Grille de protection lampe | - | 1 |
| 15 | Fil antenne | 1 | 1 |
| 16 | Butée fin de course ouverture (montée) | 1 | 1 |

Vue d'ensemble d'une installation type

4 Voir figure.

- A Ouvre-garage.
- B Feu orange (non fourni).
- C Antenne (non fournie).
- D Contact à clé (non fourni)
- E Console murale (non fournie).
- F Emetteur avec support mural (non fourni).
- G,H Jeu de cellules (non fournies).

Processus de montage

Le processus de montage comporte 2 phases essentielles au bon fonctionnement de l'ouvre-garage :

- Préparation de la porte à un fonctionnement motorisé.
- Réglage de la butée fin de course ouverture

■ Préparation de la porte à un fonctionnement automatisé

⚠ Certains réglages peuvent présenter un danger. Se référer à la notice de pose de la porte. Un automatisme de porte de garage est une commodité et non le moyen de fermer une porte dure à manoeuvrer manuellement.

Vérifier l'état général de la porte. Celle-ci doit se manoeuvrer facilement, sans frottement ni point dur. Faire régler les galets de guidage si nécessaire.

Sur les portes sectionnelles

Placer la porte à mi-course, celle-ci ne doit pas bouger. Faire régler la compensation (ressort) si nécessaire.

Sur certaines portes sectionnelles le réglage des galets supérieurs peut être différent selon que la porte fonctionne manuellement ou électriquement. Se référer à la notice d'installation de la porte. Faire régler si nécessaire.

Sur les portes basculantes

Porte fermée, lorsqu'on la déverrouille, la porte doit s'ouvrir d'elle-même et se stabiliser à environ 1 mètre. Faire régler la compensation (ressort) si nécessaire.

■ Cotes d'implantation

5 Retombée de linteau : Il s'agit de la distance entre le point haut de la porte et le plafond. Il n'est pas possible de monter l'ouvre-garage si la retombée de linteau est inférieure à 35mm.

5 Espace libre (EL) : il s'agit de la distance entre le linteau et un éventuel obstacle. L'espace varie suivant le type et la hauteur de la porte.

| | espace libre mini S5000 | espace libre mini S7000 | Nb de rail |
|---|-------------------------|-------------------------|------------|
| Porte basculante Hauteur > à 2360 mm | | 4020 mm | 4 |
| Porte sectionnelle Hauteur > 2200 mm | | 4020 mm | 4 |
| Porte basculante Hauteur < 2360 mm | 3216 mm | 3216 mm | 3 |
| Porte sectionnelle Hauteur < 2200 mm | 3216 mm | 3216 mm | 3 |

■ Succession des étapes de montage

6 Voir figure.

■ Montage de la patte de fixation rail / linteau

7a Au cours de son mouvement d'ouverture, la porte décrit dans les premiers centimètres un arc de cercle. Repérer sur le linteau (rep.X) le point haut de cet arc de cercle.

7b Repérer le centre de la porte, reporter sur le linteau (rep.Y).

7c Tracer à 17 mm au dessus de l'axe X, l'axe X'. Placer la patte de fixation afin que les trous de fixation soient centrés par rapport aux deux axes X' et Y.

Fixer la patte au linteau.

Conseil SOMFY
Utiliser des vis $\varnothing 8\text{mm}$ et des chevilles adaptées à la nature du linteau.

⚠ Tester la résistance de l'ensemble. Renforcer la structure si nécessaire.

■ Assemblage du rail

8a Relever la cote W entre la patte de fixation rail / linteau et le plafond.

8b Mettre en forme les pattes de fixation suivant la hauteur sous plafond (W).

Conseil SOMFY
Pour plier les barres, s'aider d'un étau. Pour une meilleure stabilité de l'opérateur, donner aux pattes un angle de 30°.

9 Monter les vis sur les barrettes d'assemblage.

10 Assembler les rails et l'opérateur.

Voir le tableau ci-après pour le nombre de rail à assembler.

| | nombre de rail S5000 | nombre de rail S7000 |
|---|----------------------|----------------------|
| Porte basculante Hauteur > 2360 mm | | 4 |
| Porte sectionnelle Hauteur > 2200 mm | | 4 |
| Porte basculante Hauteur < 2360 mm | 3 | 3 |
| Porte sectionnelle Hauteur < 2200 mm | 3 | 3 |

⚠ Placer les barrettes d'assemblage centrées par rapport à la jonction de deux rails.

11a Déverrouiller la poignée et déplacer le chariot. La poignée revient en position verrouillée automatiquement.

11b Pour d'obtenir un parfait alignement du rail, placer le chariot à la jonction de deux rails et serrer les vis. Répéter l'opération à chaque jonction. Le chariot doit se déplacer sans frottement sur le rail.

Conseil SOMFY
Assembler le rail sur une surface plane afin d'obtenir un parfait alignement.

12 Placer les barres d'attache plafond aux endroits voulus. Deux attaches sur le S5000 et quatre sur le S7000.

■ Montage de l'opérateur au plafond


13 Monter sur la patte de fixation l'ensemble vis/écrou carré.


14 Monter l'extrémité du rail sur la patte de fixation (ne pas serrer les vis).

Prendre soin de poser le bloc moteur sur un tabouret voire le carton d'emballage.


15 Poser le bloc moteur sur un escabeau afin d'ajuster l'horizontalité et le parfait alignement du rail par rapport aux rails de guidage de la porte.

16 Fixer les pattes d'attache au plafond.

 **Conseil SOMFY**
Utiliser des vis $\varnothing 8\text{mm}$ et des chevilles adaptées à la nature du support.

 Tester la résistance de l'ensemble. Renforcer si nécessaire.


17 Couper les pattes de fixation à la longueur utile. Ne pas les laisser dépasser vers le bas sous le rail. Elles présenteraient un risque de blessure et un obstacle à la porte.

 Serrer toutes les vis et s'assurer que le chariot se déplace sans frottement.

■ Montage de la patte d'attache porte

18 : Fixer la chape d'attache au milieu de la largeur de la porte. Renforcer si nécessaire.

 **Conseil SOMFY**
Utiliser des vis $\varnothing 6\text{mm}$ adaptées à la nature de la porte.

 Tester la résistance de l'ensemble. Renforcer si nécessaire.

Cas particulier :

19 Pour les portes sectionnelles, suivant la configuration du premier panneau, couper les 2 pattes supérieures (PS).

■ Mise en place du bras de liaison

20a Fixer le bras de liaison sur le chariot mobile.

20b Fixer le bras de liaison sur la patte d'attache. Il est possible de réduire le bras de liaison afin d'optimiser le montage.

■ Butée Fin de course haut

21a Ouvrir la porte jusqu'à la limite haute de sa course.


Ne pas exagérer la course haute de la porte. La porte doit s'ouvrir sans aller plus loin que nécessaire et sans contrainte.

21b Positionner la butée fin de course ouverture contre le chariot et serrer les deux vis 6 pans.

■ Vérification mécanique

22 Manoeuvrer la porte manuellement pour vérifier le bon fonctionnement mécanique. La porte doit s'ouvrir et se fermer sans point dur ni frottement. La vérification terminée, placer la porte en position fermée.

23 Manoeuvrer la chaîne électriquement jusqu'à verrouiller le chariot.

 Utiliser la fonction réglage marche forcée. Voir le paragraphe "manoeuvre électrique du chariot" du chapitre "processus de réglage" page 8.

24 : Installer l'ampoule (non fournie - impérativement du type spot R80 - 60 W maxi - 230V - douille E27).

Installer la grille de protection (S7000 uniquement).






Processus de réglage

25 Brancher le cordon d'alimentation sur la prise de courant (la prise de courant doit être protégée selon les normes électriques en vigueur).



26 Ouvrir la trappe d'accès.

■ Interprétation et descriptif des symboles

27 interprétation

- | | |
|---|---|
|  Appui maintenu. |  Appui impulsionnel. |
|  Voyant éteint. |  Voyant allumé |
|  Clignotement lent |  Clignotement rapide |

27 Descriptif.

- | | |
|---|---|
|  | Bouton poussoir vitesse/voyant vitesse. |
|  | Bouton poussoir réglage/voyant réglage. |

Voyant vitesse :

4 états possibles

- Allumé : réglage vitesse rapide.
- Eteint : réglage vitesse lente.
- Clignotement lent : lorsque la sécurité est active (cellule en détection de présence ou contact portillon ouvert).
- Clignotement rapide : lorsque l'opérateur a dépassé le nombre de cycles successifs admissible.

La protection thermique peut se déclencher très rapidement en cas d'utilisation sur une porte lourde, mal entretenue ou déséquilibrée. La protection coupe momentanément le fonctionnement de l'opérateur, la fin du clignotement rapide indique que l'opérateur est prêt à recevoir un nouvel ordre de commande.

Voyant réglage :

3 états possibles

- Allumé : dès la mise sous tension.
- Clignotement lent : lorsque l'opérateur est en période d'apprentissage
- Clignotement rapide : lorsque l'opérateur reçoit un ordre de commande de la part d'une télécommande.

■ Manoeuvre électrique du chariot 28

➤ Action Ⓞ Réaction

➤ Appuyer sur le bouton poussoir réglage ←.

Ⓞ Le voyant réglage clignote lentement, l'opérateur est entré en mode réglage.

➤ Un appui maintenu sur le bouton poussoir vitesse permet de déplacer le chariot.

Ⓞ A chaque impulsion le chariot change de sens.

➤ Appuyer sur le bouton poussoir réglage ← après avoir obtenu le positionnement du chariot souhaité.

Le voyant réglage devient fixe signalant la sortie de l'opérateur du mode réglage.

Processus mémorisation

Tout comme le processus de montage, le processus de mémorisation comporte de 2 phases essentielles au bon fonctionnement de l'ouvre-garage :

- Mémorisation des touches télécommandes
- Auto-apprentissage

■ Choix de la vitesse

Choisir le type de vitesse d'approche en appuyant sur le bouton poussoir de vitesse (lente 🐢 ou rapide 🐘).

29a Si le voyant vitesse est allumé, un appui sur le bouton vitesse éteindra le voyant, signifiant le passage de la vitesse rapide à la vitesse lente.

29b Si le voyant vitesse est éteint, un appui sur le bouton vitesse allumera le voyant, signifiant le passage de la vitesse lente à la vitesse rapide.



Conseil SOMFY:

Le réglage vitesse rapide est adapté aux portes sectionnelles.

Le réglage vitesse lente est adapté aux portes basculantes, fragiles ou bruyantes.

■ Mémorisation des touches télécommandes 30

➤ Appui maintenu sur la touche de la télécommande à mémoriser.

Ⓞ Le voyant réglage clignote rapidement.

➤ Tout en maintenant la touche de la télécommande appuyée, appuyer sur le bouton réglage ←.

Ⓞ Le voyant réglage s'éteint.

➤ Relâcher la touche et le bouton.

Ⓞ Le voyant réglage se rallume, la touche de la télécommande est mémorisée.

Répéter cette opération pour toutes les touches des télécommandes à mémoriser.

Il est possible de mémoriser jusqu'à 2 touches par télécommande :

- 1 pour piloter la porte de garage
- 1 pour piloter l'éclairage.

⚠ Dans les 2 cas, il n'est pas possible de mémoriser plus de 10 télécommandes.

⚠ Toutes les touches des télécommandes doivent être mémorisées de la même manière. La touche qui pilote la porte doit être la même sur toutes les télécommandes. Il en est de même pour l'éclairage.

■ Auto-apprentissage 31

Opération qui consiste à mémoriser automatiquement l'ensemble des paramètres de l'installation :

- Effort à fournir.
- Course de la porte.

⚠ Avant de commencer la phase d'auto-apprentissage s'assurer que le chariot est embrayé et que la porte est fermée.

➤ Appuyer sur le bouton poussoir réglage ←.

Ⓞ Le voyant réglage clignote lentement, l'opérateur est entré dans sa phase de programmation.

➤ Appuyer sur la touche de la télécommande préalablement programmée et destinée à l'ouverture de la porte.

Ⓞ La porte s'ouvre en petite vitesse jusqu'à la butée fin de course haut. Le voyant réglage clignote toujours.

➤ Appuyer à nouveau sur la touche de la télécommande.

Ⓞ La porte se ferme en petite vitesse jusqu'à la fermeture complète. Le voyant réglage clignote lentement pendant la course. Lorsque la porte est totalement fermée le voyant devient fixe.

La phase d'apprentissage est terminée.



Les codes émetteurs, la course de la porte et les couples nécessaires à la manoeuvre de la porte sont mémorisés.

Si la porte s'arrête pendant le mouvement, vérifier son réglage mécanique. La porte doit pouvoir se manoeuvrer manuellement sans frottement ni point dur.

32 Si une 2^{ème} touche de la télécommande a été mémorisée, celle-ci est automatiquement affectée à l'éclairage.

Remise à zéro de la mémorisation des télécommandes

33 Utile dans le cas où une télécommande est perdue ou volée.

➤ Appuyer simultanément sur le bouton poussoir réglage  et sur le bouton vitesse .

⦿ Les voyants réglage et vitesse clignotent rapidement.

➤ Maintenir appuyer les 2 boutons jusqu'à ce que les 2 voyants s'éteignent, puis relâcher.

⦿ La mémoire est vide. Aucune télécommande ne fonctionne.

Mémorisation de nouvelles télécommandes

Suivre la procédure "Mémorisation des touches télécommande". Il est inutile de reprendre la phase auto-apprentissage.

La compatibilité est assurée entre les automatisme SOMFY. Avec une télécommande 4 touches, il est possible de piloter par exemple :

1^{er} touche : le garage

2^{ème} touche : l'éclairage du garage

3^{ème} touche : l'ouverture totale du portail

4^{ème} touche : l'ouverture partielle du portail

Processus de fonctionnement

■ Commande

34 - **porte fermée** : 1 impulsion de commande provoque l'ouverture de la porte. 1 impulsion de commande pendant l'ouverture provoque l'arrêt de la porte. 1 nouvelle impulsion provoque la fermeture de la porte.

35 - **porte ouverte** : 1 impulsion de commande provoque la fermeture de la porte. 1 impulsion de commande pendant la fermeture provoque la réouverture totale de la porte.

■ Détection obstacle

36 Une détection d'obstacle en ouverture provoque l'arrêt de la porte.

37 Une détection d'obstacle en fermeture provoque l'arrêt de la porte puis la réouverture totale.

38 Un obstacle détecté près du sol provoque l'arrêt de la porte et permet pendant quelques secondes l'ouverture manuelle. Passé ce laps de temps, verrouillage de la porte dans cette position.

■ Eclairage

32 L'éclairage est actif à chaque mouvement de la porte. L'extinction se fera automatiquement 2 minutes après la non sollicitation de l'ouvre-garage, et se fera progressivement pendant 16s (variation d'extinction automatique).

L'ampoule non fournie doit être impérativement du type **spot R80 - 60 W maxi - 230V - douille E27**.

Une impulsion sur la 2^{ème} touche de la télécommande mémorisée permet d'anticiper l'extinction de la lampe avant la fin de la temporisation de 2 minutes. Elle permet aussi d'allumer ou éteindre la lampe sans que l'ouvre-garage ne soit sollicité.

⚠ Ce fonctionnement est limité et ne doit pas se substituer à l'éclairage du garage.

Sur le S7000, une cellule photo-électrique mesure la luminosité du garage. L'éclairage sera actif ou non pendant les phases d'ouverture et de fermeture en fonction de cette luminosité.


Branchement des options SOMFY

■ Bornier de branchement **27**


Bornes 1 et 4 : 24 V 500 mA.

Bornes 1 et 3 : Commande d'ouverture "contact NO" (type de commande : contact à clé, clavier codé, interphone, vidéophone).

Bornes 2 et 3 : Contact sécurité (cellules, barre palpeuse, contact portillon).

Bornes  : Pack accumulateurs (batterie).

Bornes  : Feu orange 24 V - 15 W max.

Bornes  : Fil d'antenne (figure 3 - repère 15) ou antenne 433 MHz (en option)

Se référer aux notices des options, pour réaliser le branchement, et prendre connaissance des différentes fonctions.

■ Branchement sécurité **39**

CE : cellule émettrice

CR : cellule réceptrice

P : contact portillon

NO : Terme électrique signifiant que le contact est ouvert au repos.

⚠ Si la porte de garage est munie d'un portillon intégré, il impératif de lui adjoindre une sécurité portillon.

⚠ Utiliser obligatoirement un contact NO pour la sécurité portillon et la sécurité cellule.

La détection de présence (cellule) est une commodité et non une contrainte normative.

■ **Fonctionnement sécurité (cellule et/ou contact portillon).**

40 En ouverture : la sécurité n'a aucun effet sur le fonctionnement de l'ouvre-garage.

41 En fermeture si la sécurité est activée la porte s'arrête puis s'ouvre jusqu'à la butée fin de course haut.


42 Porte ouverte ou fermée : si la sécurité est activée, la porte ne réagit à aucun ordre de commande.

■ **Batterie de secours** **43**

Le pack accumulateurs (en option) permet en cas de coupure de courant, d'ouvrir et de fermer la porte à vitesse réduite et sans possibilité de faire fonctionner l'éclairage.

Capacité du pack accumulateurs : 10 cycles, variable suivant la charge du pack accumulateurs (1 cycle = 1ouverture/1 fermeture).

Temps de charge 48 Heures.

! Ne jamais connecter le pack accumulateurs ailleurs que sur le connecteur prévu à cet effet .

! Le pack accumulateurs ne doit pas être installé ou débranché sous tension. N'utiliser que le pack accumulateurs SOMFY.

! Le fonctionnement avec le pack accumulateurs est un fonctionnement de secours. Ne pas utiliser de manière abusive ce mode de fonctionnement.

! L'utilisation du système batterie sur les portes lourdes peut demander l'assistance manuelle de l'utilisateur pour réaliser correctement la manoeuvre.

Conseil SOMFY:

Pour préserver la longévité du pack accumulateurs, utiliser deux fois par an le fonctionnement secours batterie en effectuant 5 cycles (ouverture/fermeture) après avoir coupé l'alimentation de l'ouvre-garage.

Environnement :

Ne pas jeter le pack accumulateurs dans les ordures ménagères.

Ne pas détruire le pack accumulateurs par le feu.

Le rapporter à un point de collecte prévu à cet effet.

Options SOMFY

Voir figure **4**.

Pack accumulateurs : permet de manoeuvrer la porte en cas de coupure de courant ou de défaut de l'alimentation.

Feu orange : Signalisation permettant de visualiser le fonctionnement. Se fixe à l'extérieur.

Cellule : détecte la présence dans l'aire de mouvement de la porte. S'installe de chaque côté et en bas de la porte.

Contact à clé : permet l'ouverture et la fermeture de la porte à l'aide d'une clé.

Console murale : permet les commandes suivantes :

- blocage du fonctionnement de l'automatisme,
- l'allumage et l'extinction de la lampe de l'ouvre garage,
- l'ouverture et la fermeture de la porte.

Clavier codé : Permet d'ouvrir et fermer la porte par numérotation sur un clavier.

Portier vidéo : Permet de commander la porte et de communiquer depuis l'intérieur, tout en visualisant l'extérieur.

Interphone : Permet de commander la porte et de communiquer vers l'extérieur depuis l'intérieur.

Antenne : améliore la portée de la télécommande.

Télécommande sur support mural : permet d'avoir un organe de commande à proximité de la porte sans câblage.

Accessoires SOMFY

Déverrouillage extérieur 3 points : Permet (uniquement sur certaines portes) de déverrouiller le chariot et les 2 targettes latérales, depuis l'extérieur. Indispensable lorsqu'il n'y a pas d'autres accès au garage hormis la porte.

! Cet accessoire n'est pas adapté à toute les portes. Voir notice verrouilleur 3 points ou appeler la Hot line Somfy.

Verrouilleur pêne bas de porte : Permet le verrouillage bas de la porte. A n'utiliser que pour les portes basculantes et dans le cas où il n'a pas été possible de préserver les verrouillages d'origine de la porte.

Déverrouillage extérieur : Permet de déverrouiller le chariot, depuis l'extérieur. Indispensable lorsqu'il n'y a pas d'autres accès au garage hormis la porte.

Adaptateur pour porte semi-déborderante : Permet d'adapter l'ouvre garage au fonctionnement d'une porte semi-déborderante.

Adaptateur pour porte ouvrant à la française : Permet d'adapter l'ouvre garage au fonctionnement d'une porte à 2 battants. Sur ce type de porte il est nécessaire d'inverser le sens de rotation du moteur voir figure **44**.

Entretien

L'automatisme nécessite aucun entretien particulier.

Ne pas graisser la chaîne, utiliser une huile légère si nécessaire.

Chaque mois, vérifier que la motorisation change de sens lorsque la porte rencontre un objet de plus de 50mm de haut placé au sol. Régler si nécessaire et vérifier à nouveau.

Aide au diagnostic

Voir tableau ci-après

| SYMPTOMES | DIAGNOSTICS | ACTIONS |
|--|--|--|
| La porte ne bouge pas. | Aucun voyant allumé. | Vérifier l'alimentation secteur. Vérifier le câble d'alimentation. Vérifier le disjoncteur. |
| | Voyant vitesse clignote rapidement, pas de programmation possible. | Le nombre maximum de manœuvre est atteint (sonde thermique) Attendre la fin du clignotement puis essayer de nouveau. |
| | Voyant vitesse clignote lentement, pas de programmation possible | Vérifier l'alignement des cellules. Vérifier l'alimentation et le câblage des cellules et/ou du contact portillon. |
| La porte s'est ouverte et ne veut pas se refermer. | Voyant vitesse clignote rapidement, pas de programmation possible. | Le nombre maximum de manœuvre est atteint (sonde thermique) Attendre la fin du clignotement puis essayer de nouveau. |
| | Voyant vitesse clignote lentement, pas de programmation possible | Vérifier l'alignement des cellules. Vérifier l'alimentation et le câblage des cellules et/ou du contact portillon. |
| La porte ne se ferme pas totalement et s'ouvre. | La motorisation inverse le mouvement toujours au même endroit. | Vérifier l'équilibrage de la porte. Vérifier qu'il n'y a pas de frottement ou d'objet dans l'aire de mouvement de la porte . Faire un auto apprentissage de la course. |
| La porte reste ouverte de quelques cm. | En fonctionnement normal la porte reste ouverte de quelques cm. En marche forcée la porte se ferme complètement. | Vérifier l'équilibrage de la porte. Vérifier qu'il n'y a pas de frottement. Porte sectionnelle : vérifier le réglage des galets supérieurs. Faire un auto-apprentissage de la course. |
| La portée des émetteurs est réduite. | Il faut être proche de l'électronique pour faire fonctionner l'ouvre-garage. | Vérifier le fil d'antenne. Vérifier la pile des émetteurs. Environnement perturbé (pylône électrique, murs ferrailés, etc...). Prévoir une antenne extérieure Ecart important de la température entre l'émetteur et l'électronique. |

Distribué par :
SIMINOR - 31-43 quai des Grésillons
BP 105 - 92232 GENNEVILLIERS CEDEX

The logo consists of the word "SOMFY" in a bold, white, sans-serif font, with a registered trademark symbol (®) to the right. The text is set against a solid black rectangular background.

Phases d'installation

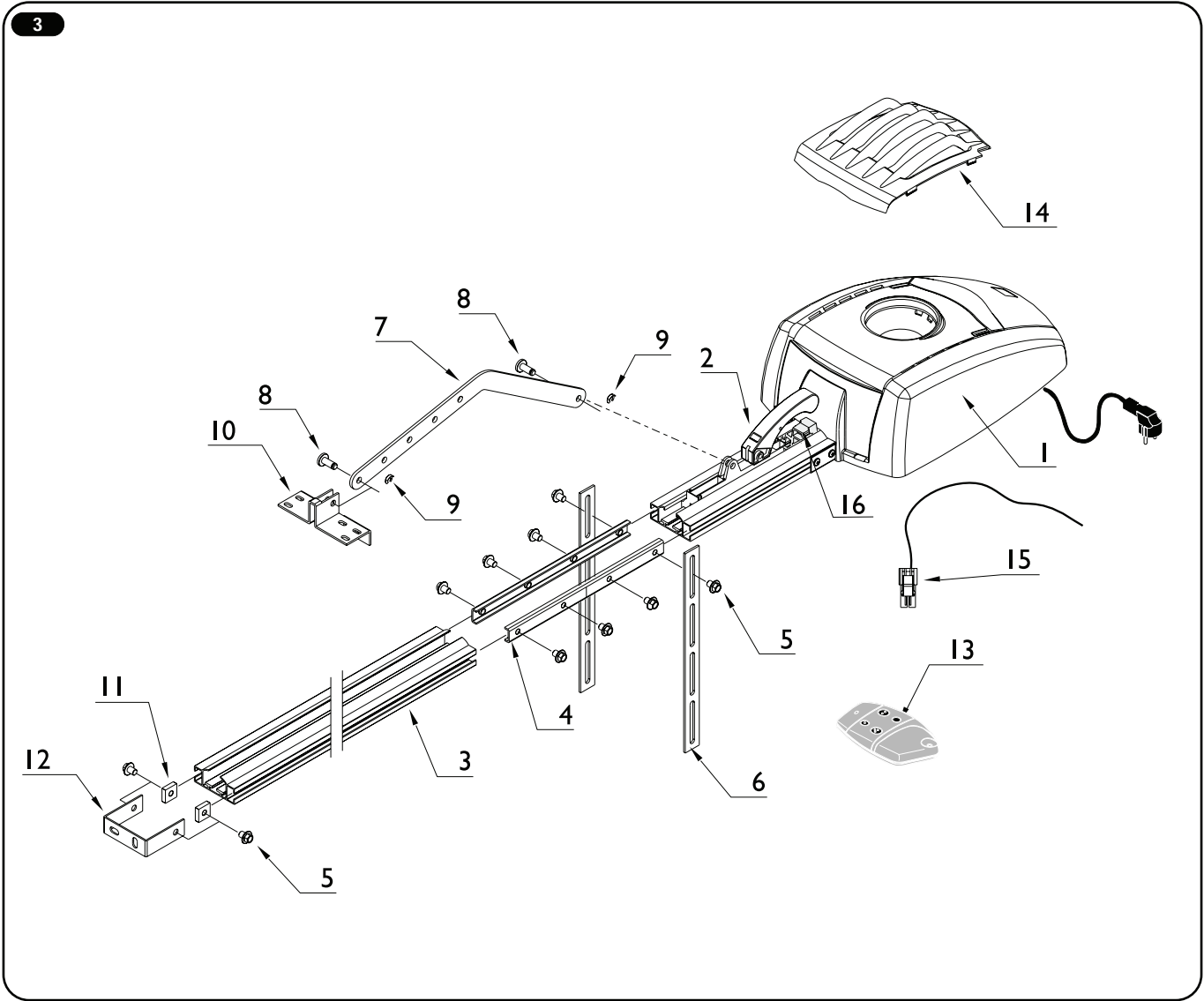
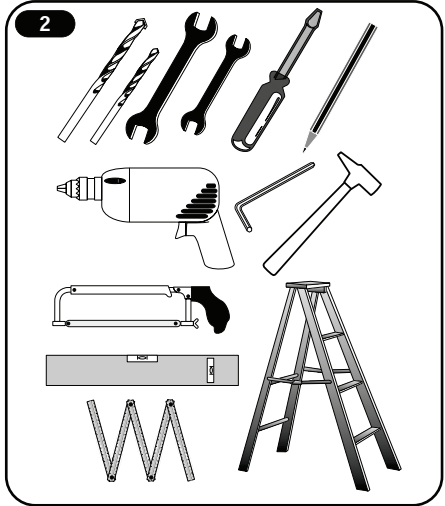
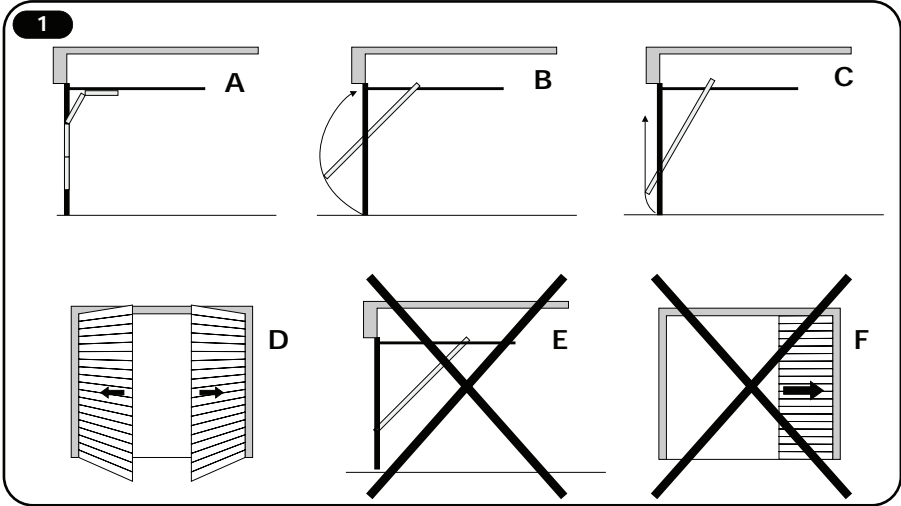


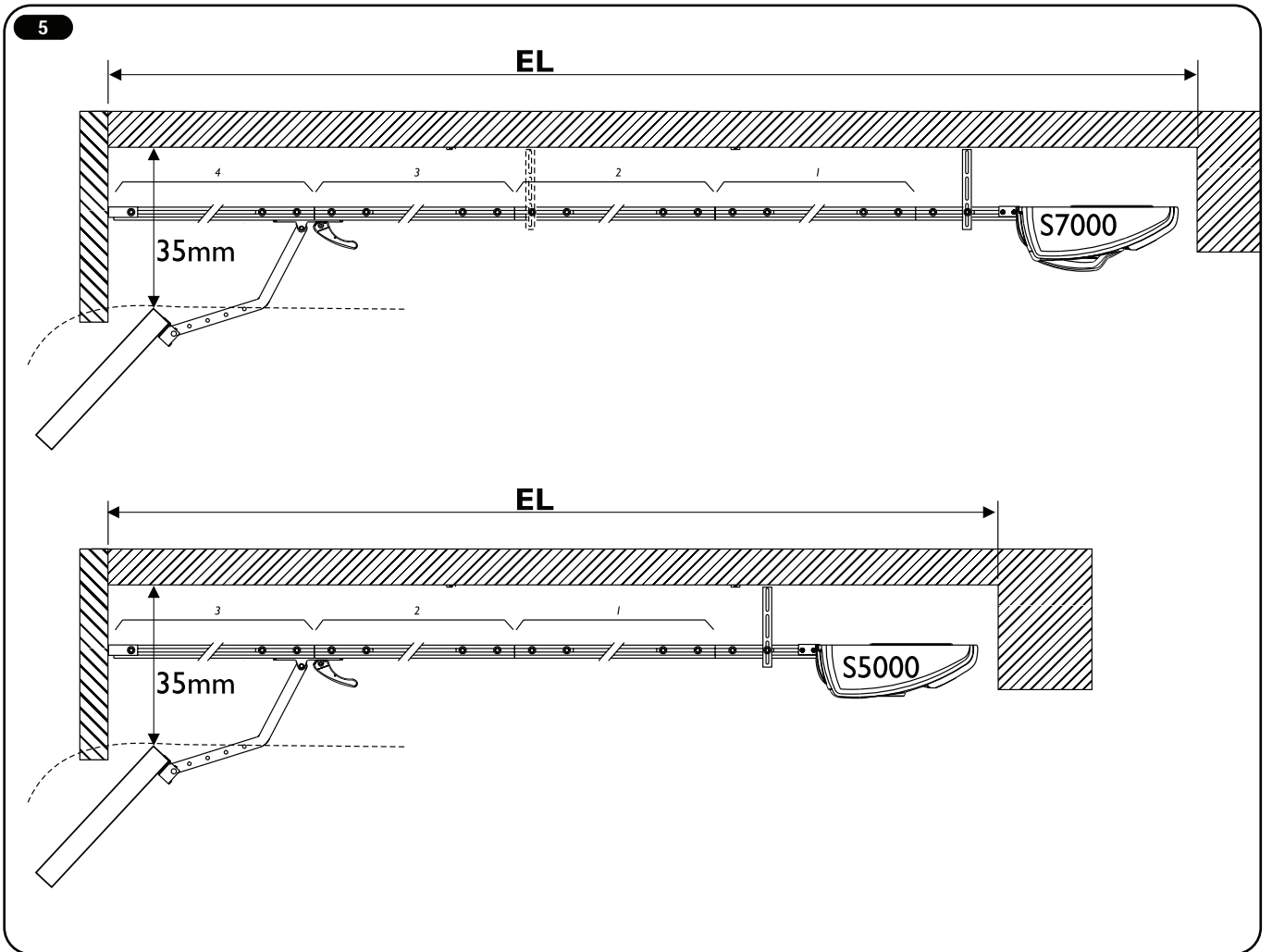
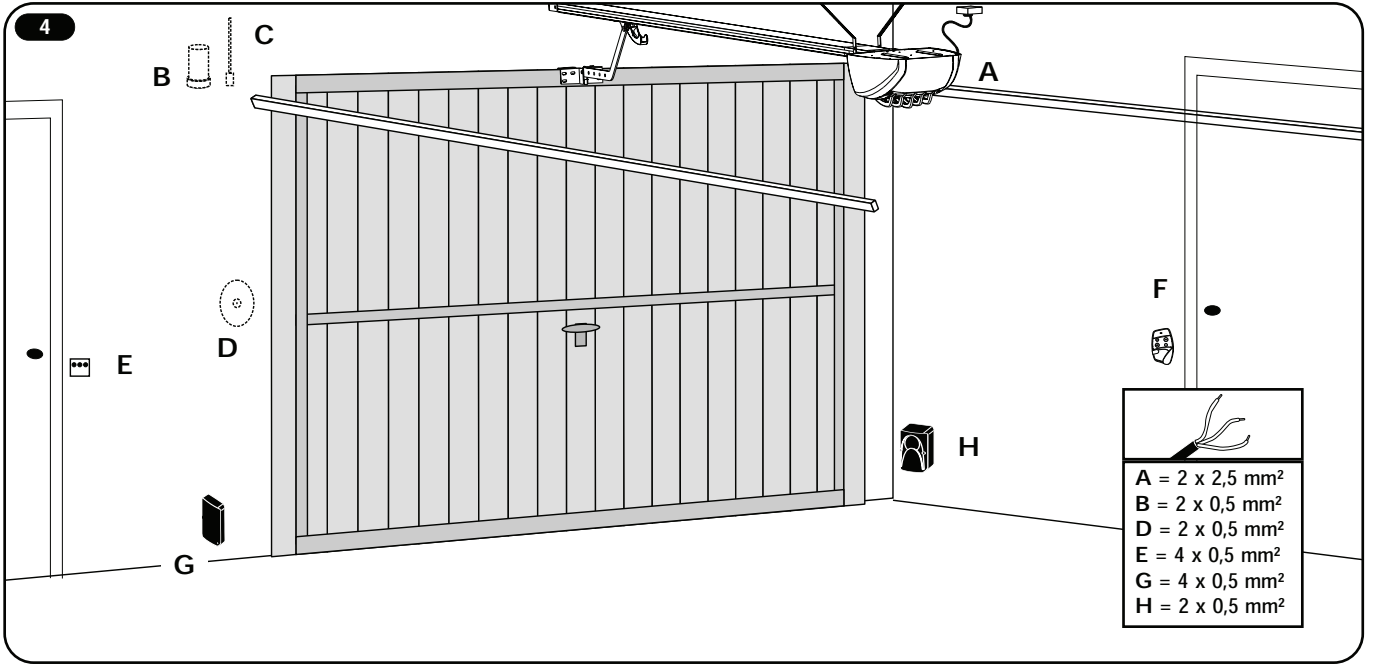
Photo S7000

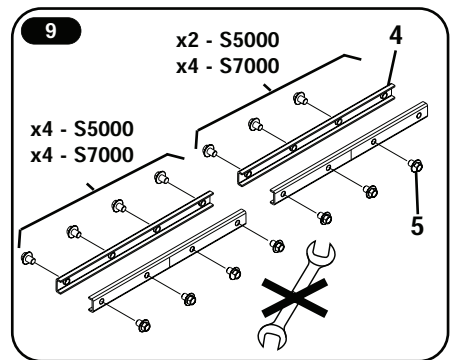
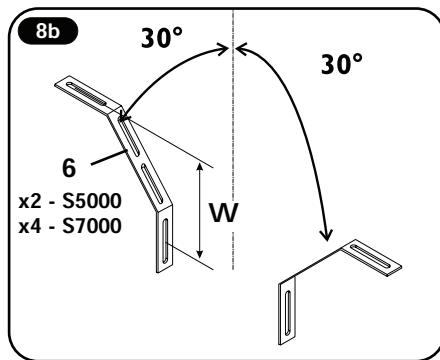
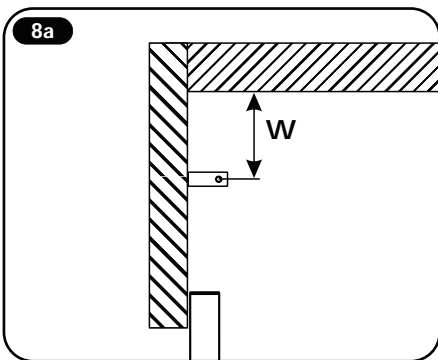
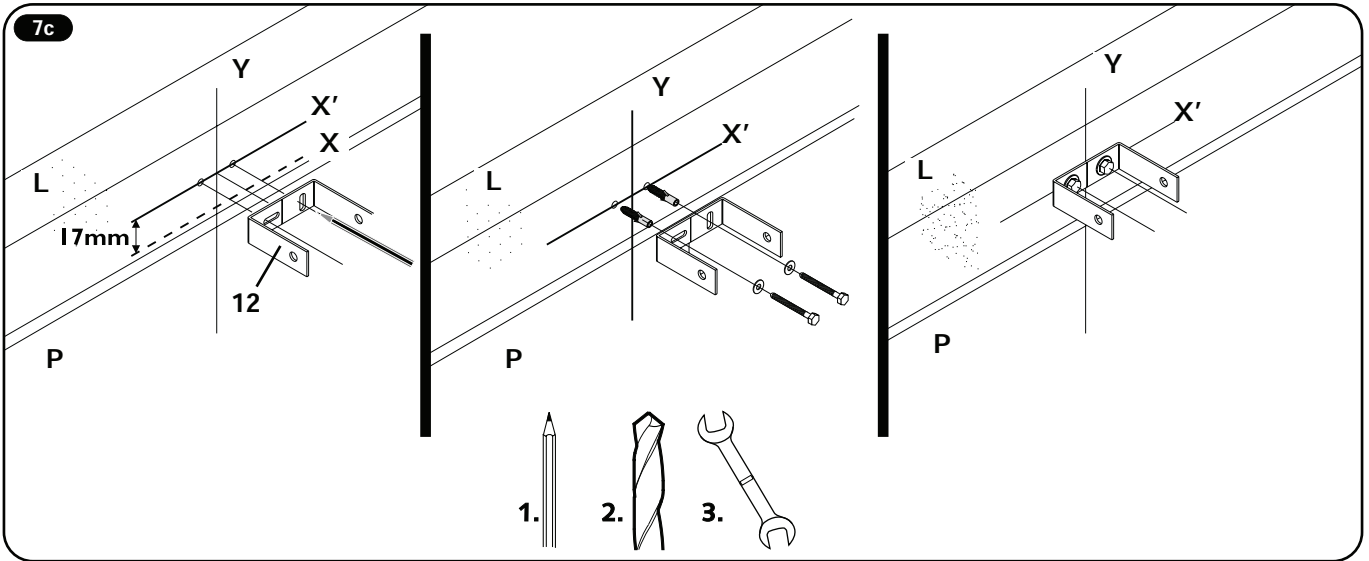
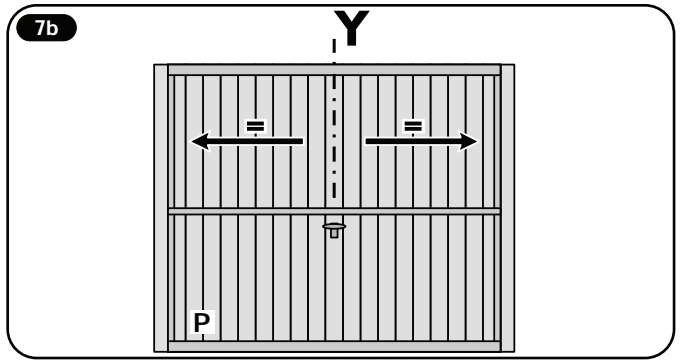
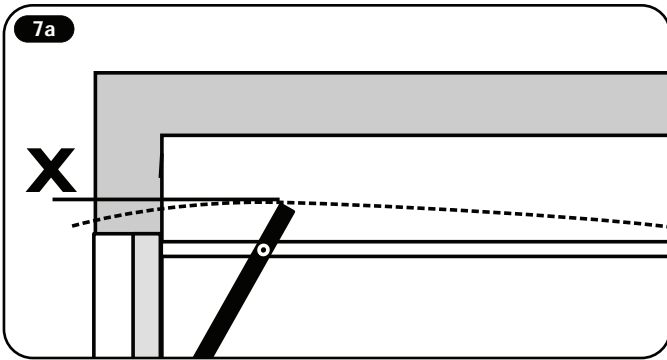
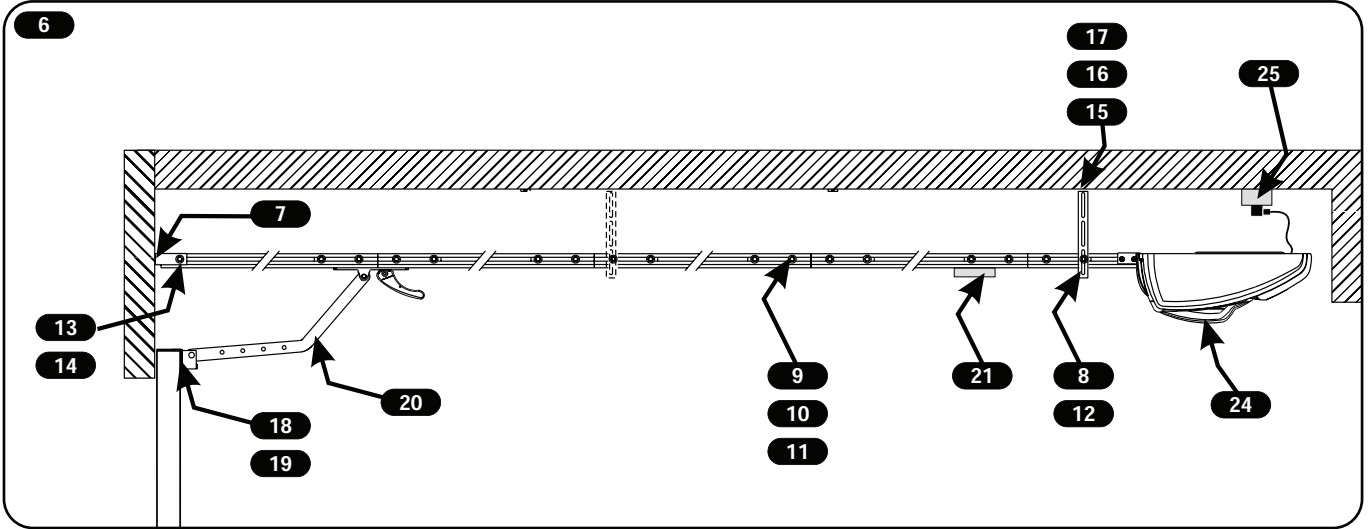
Ouvre-garage (montage sous plafond)

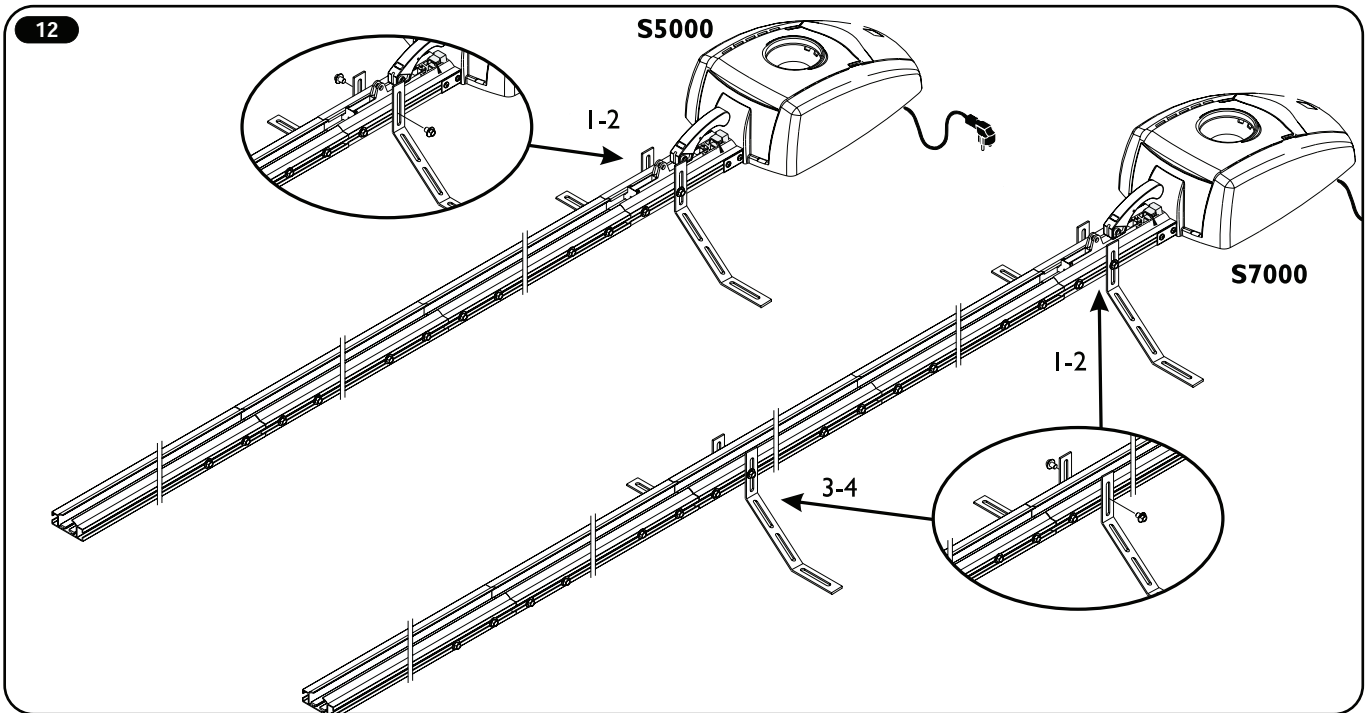
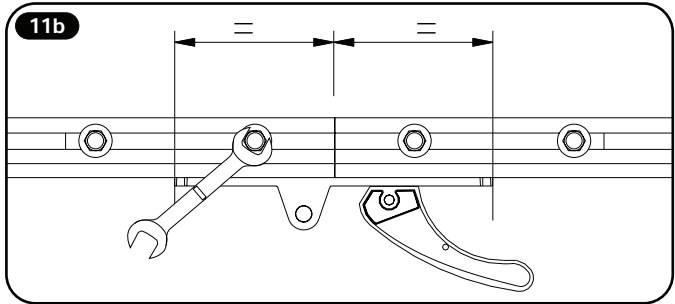
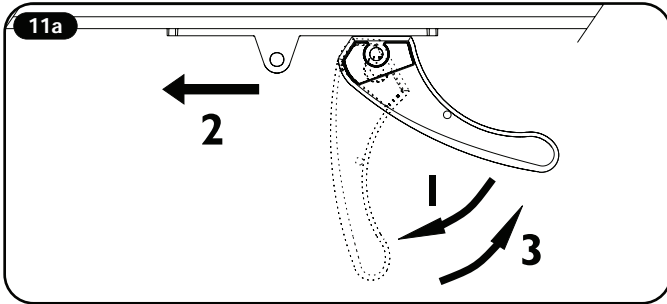
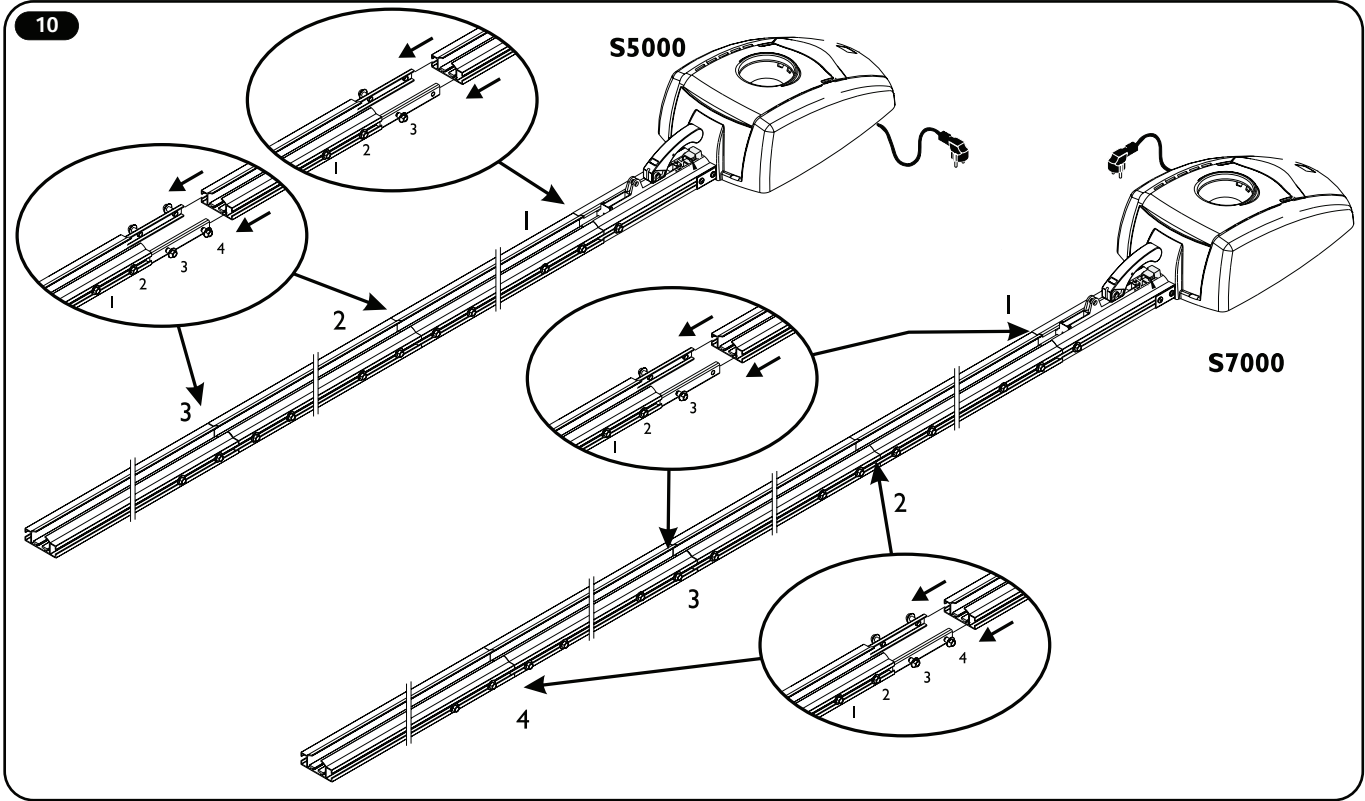
- S5000 / S7000 -
Roller-drive

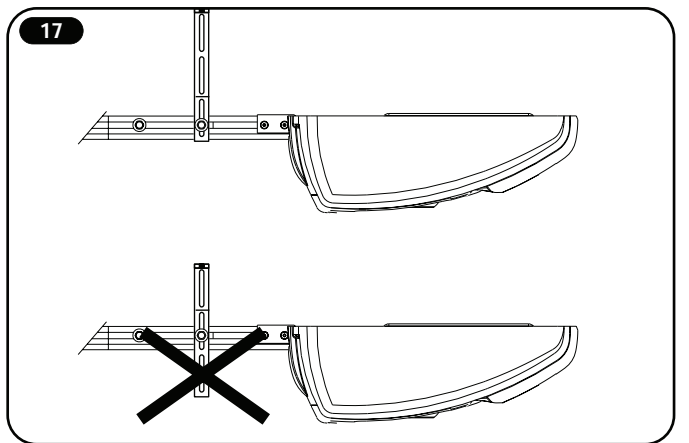
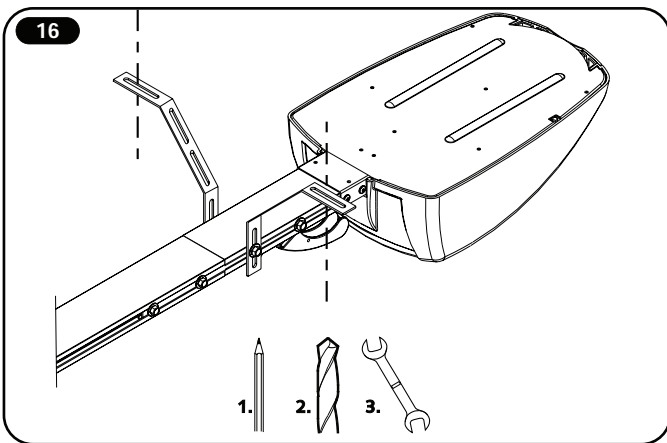
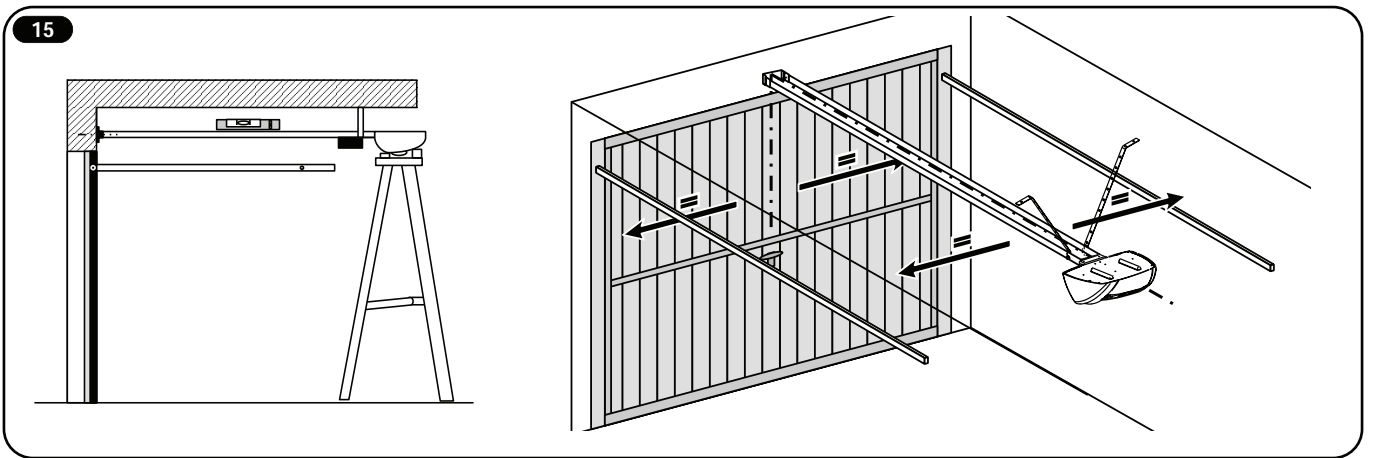
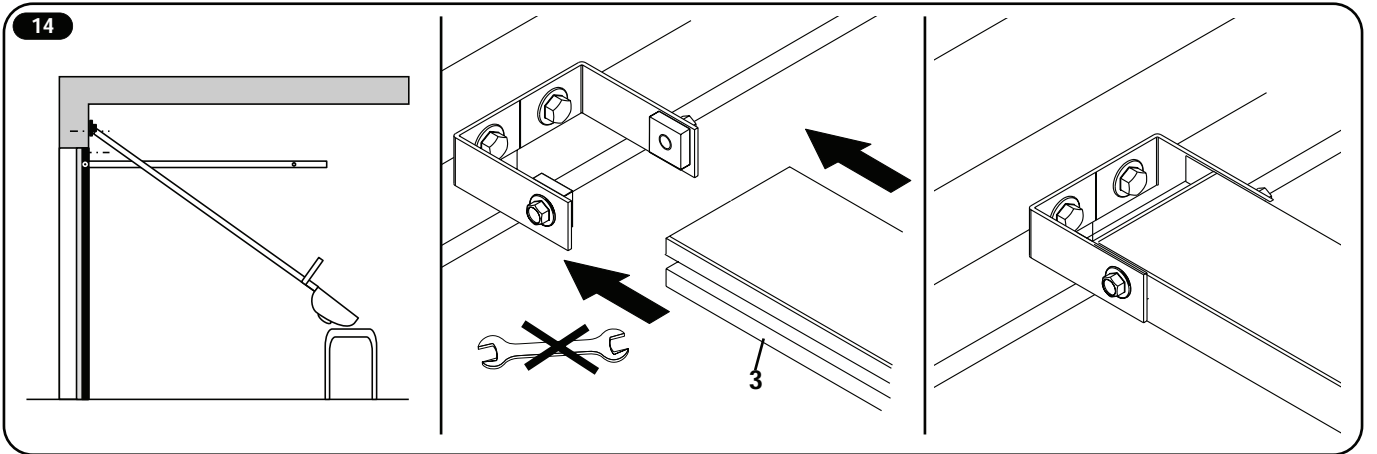
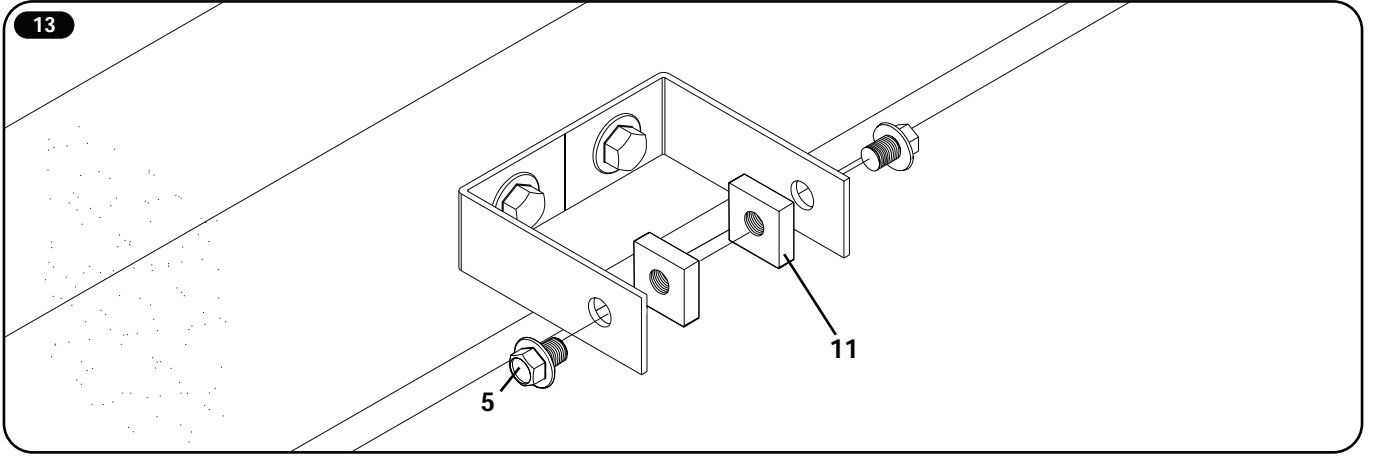
SOMFY®

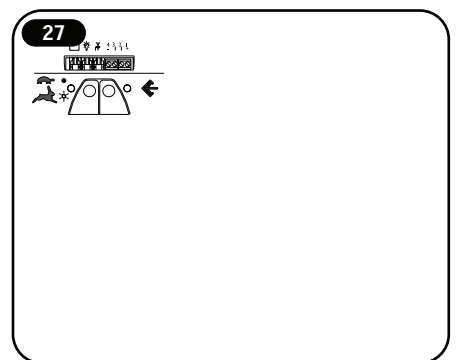
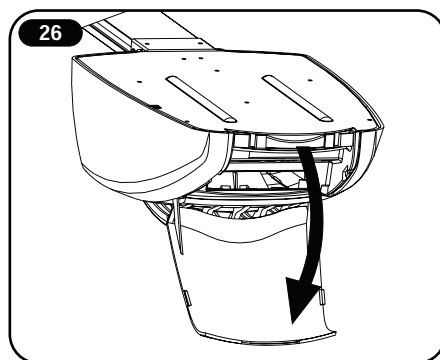
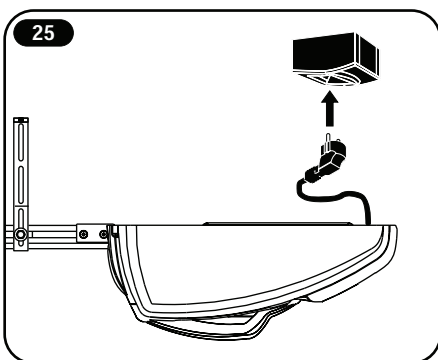
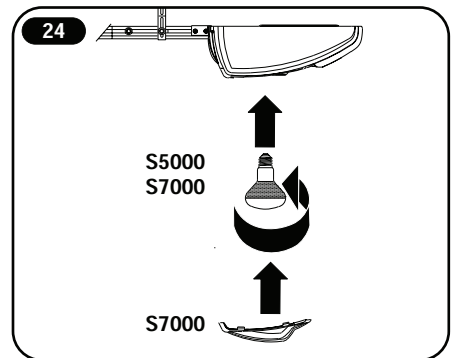
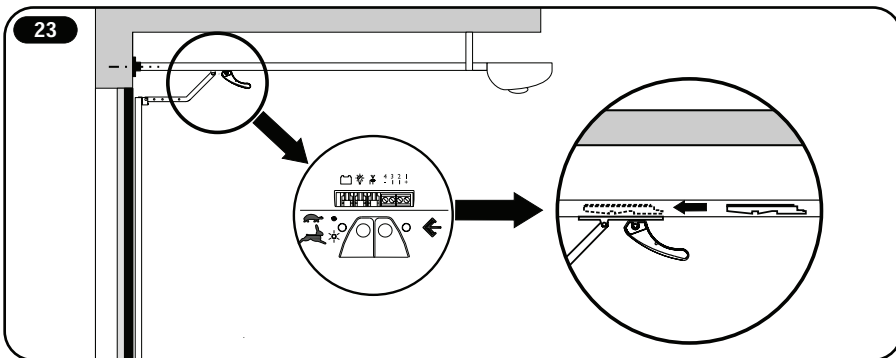
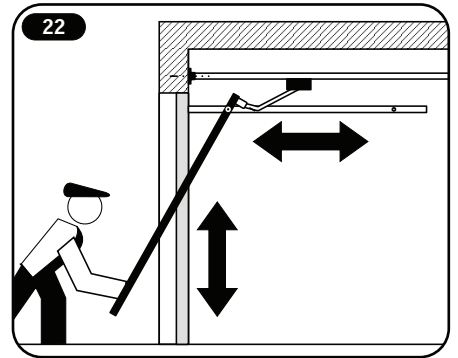
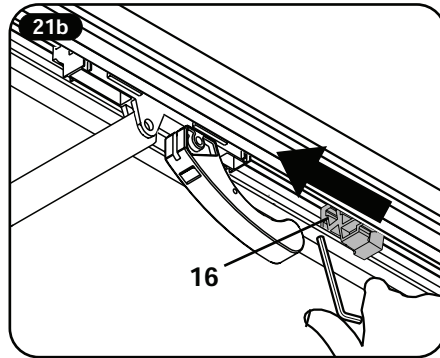
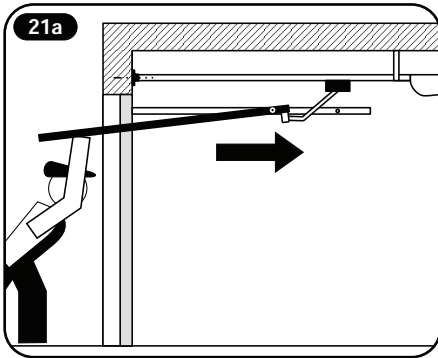
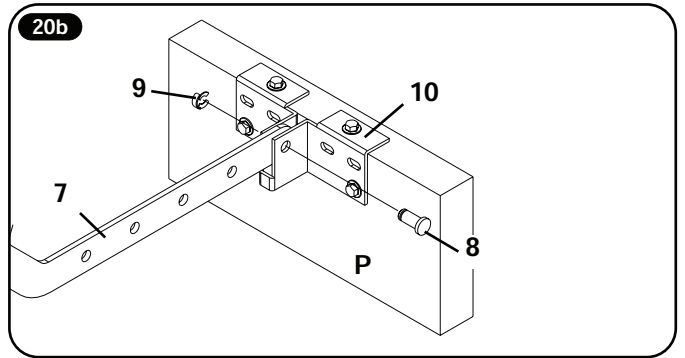
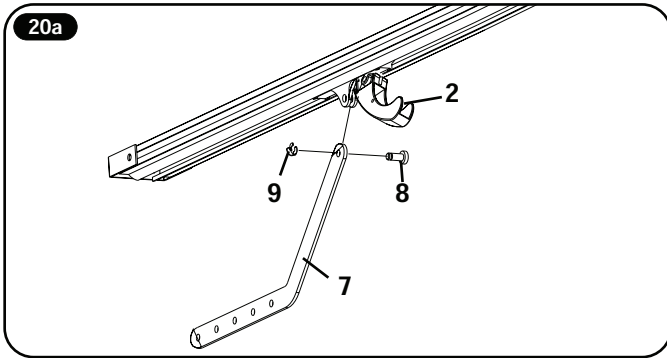
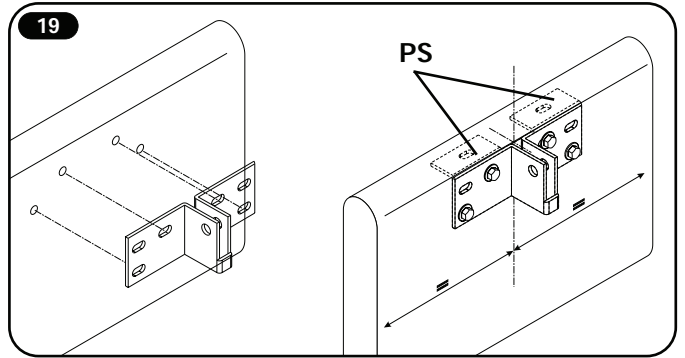
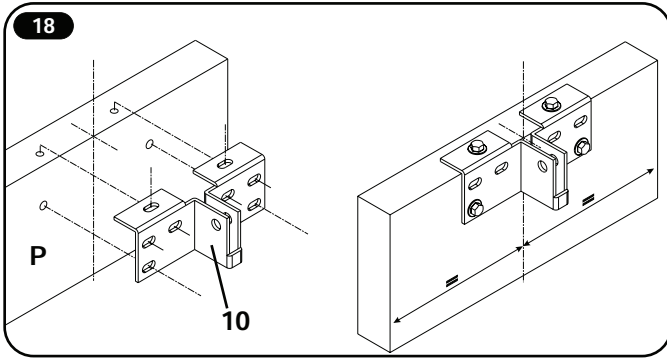




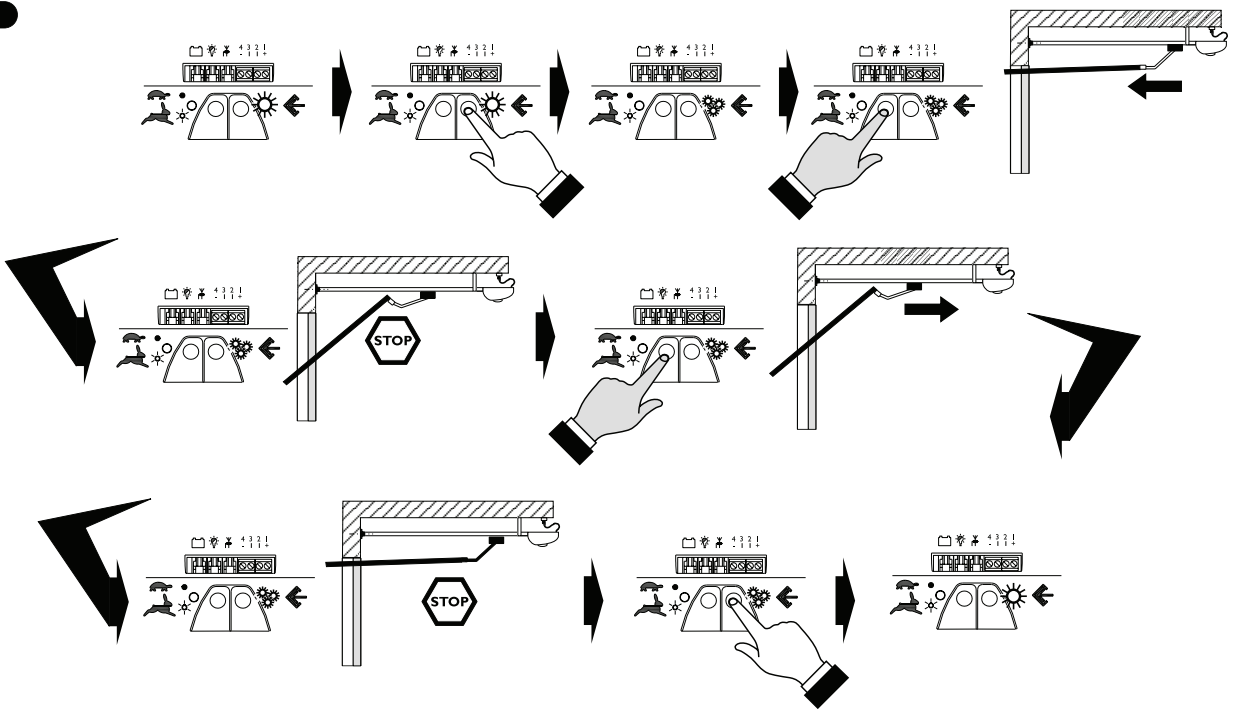




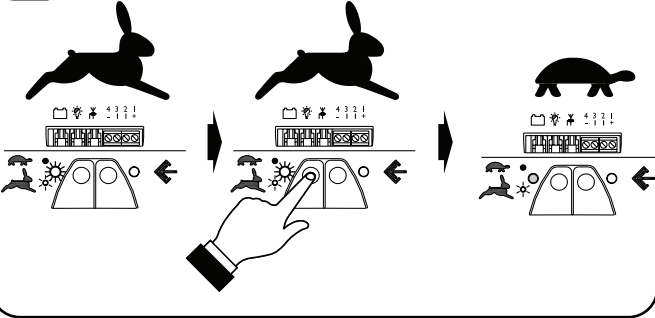




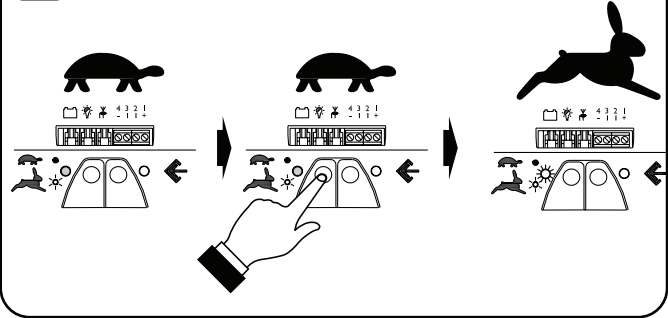
28



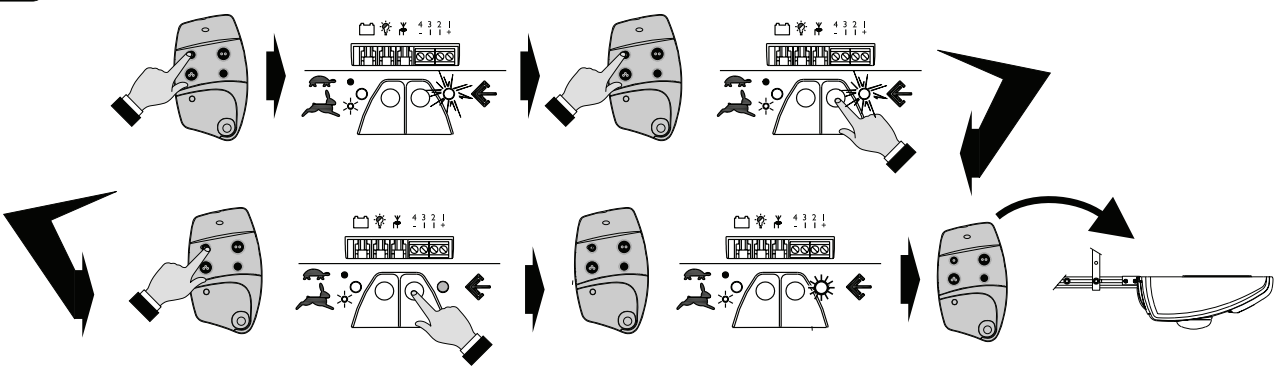
29a

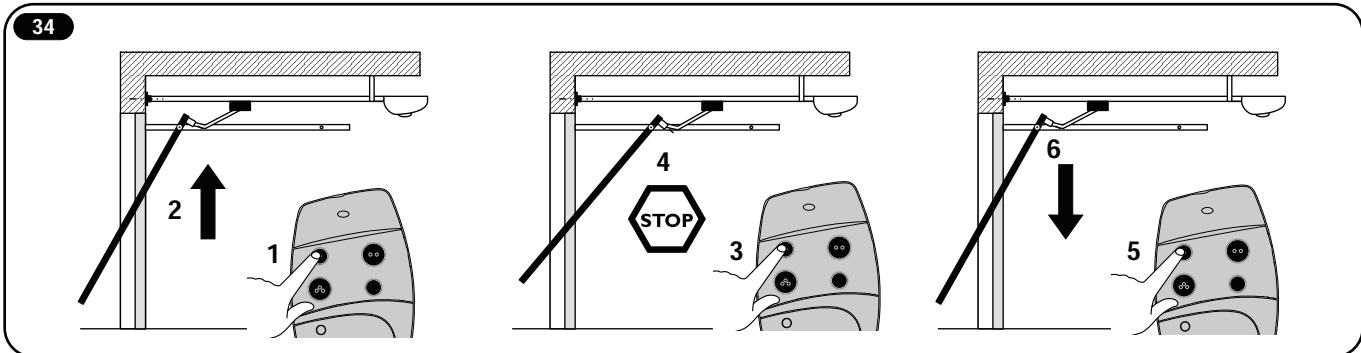
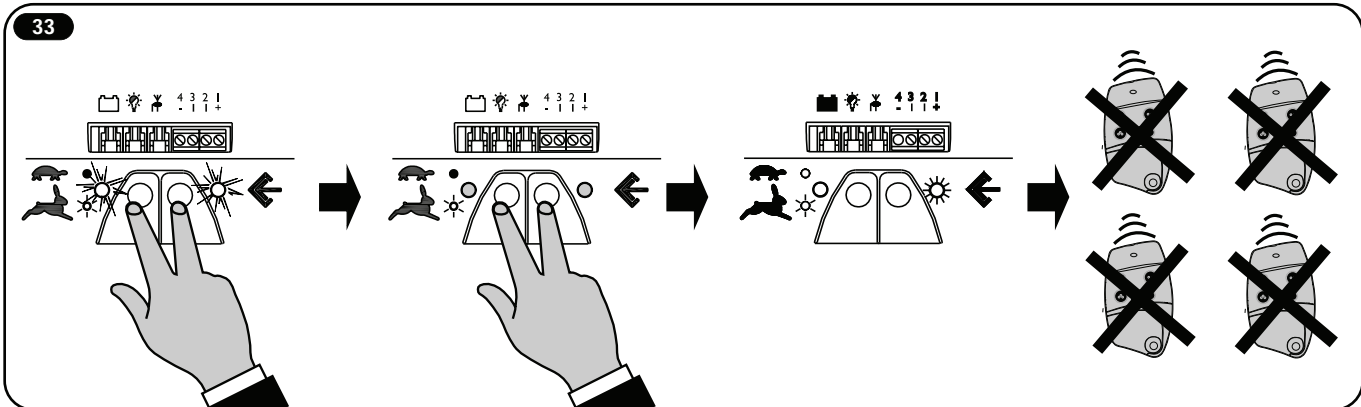
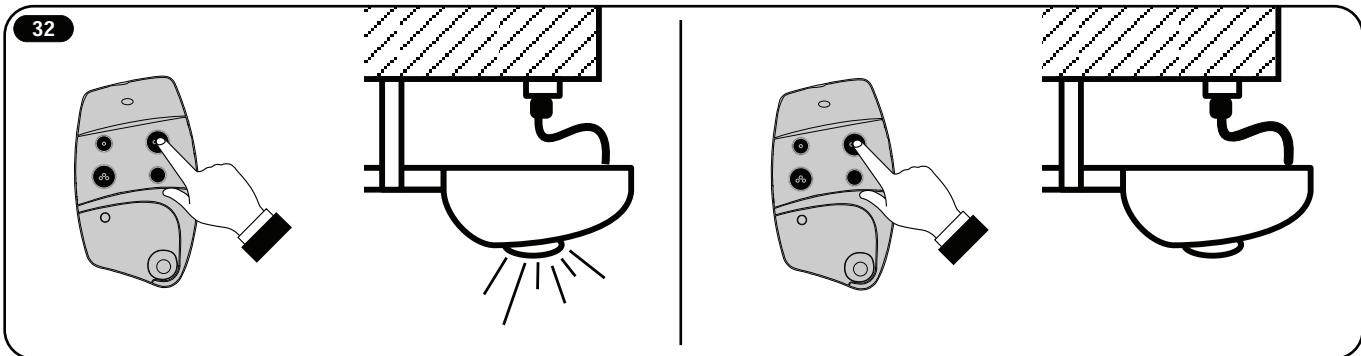
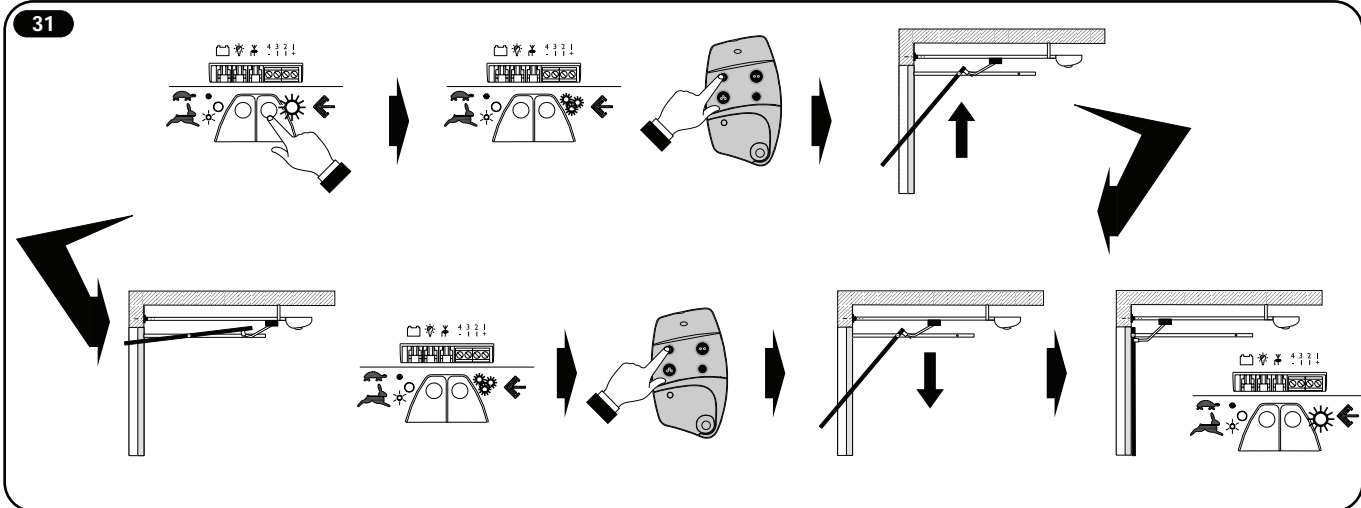


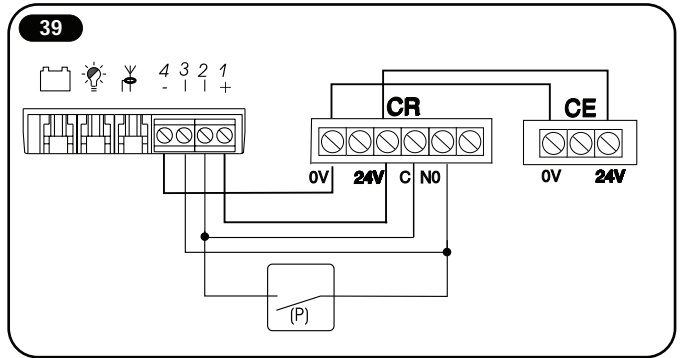
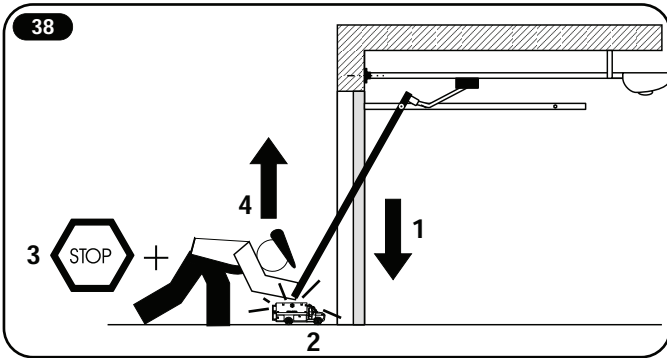
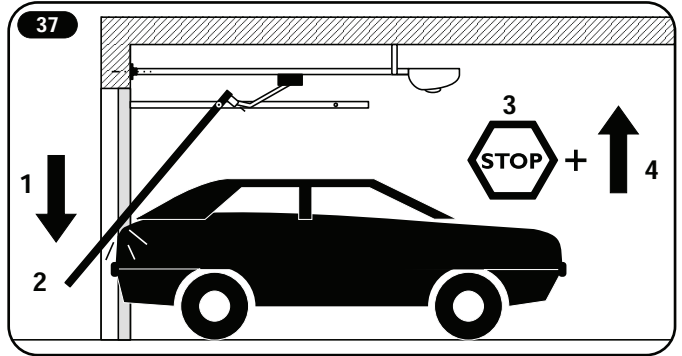
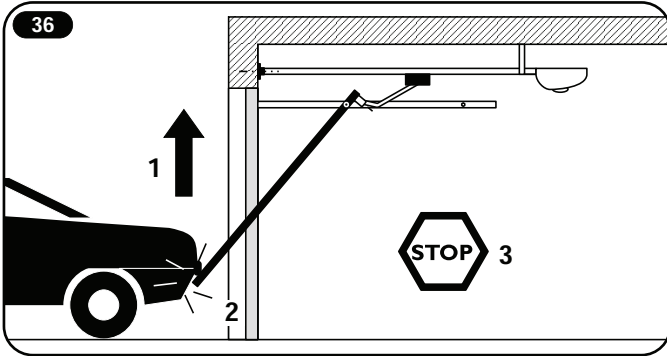
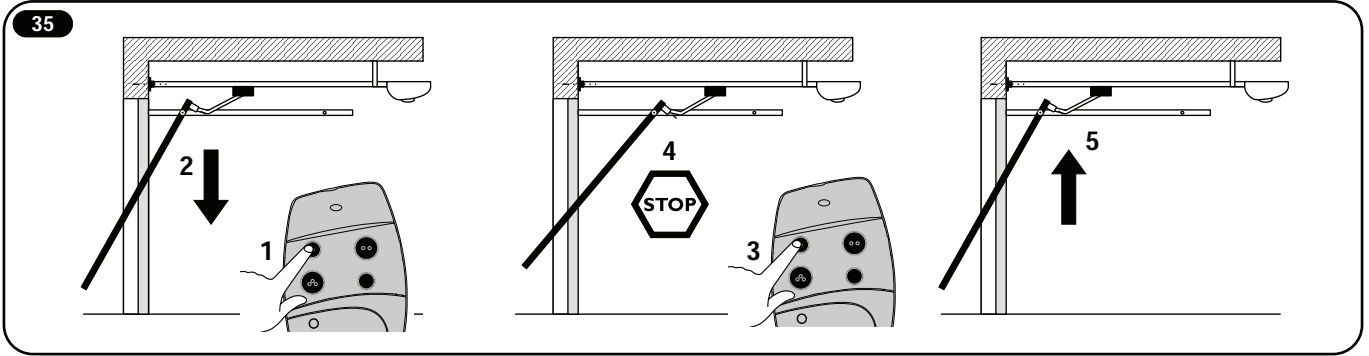
29b

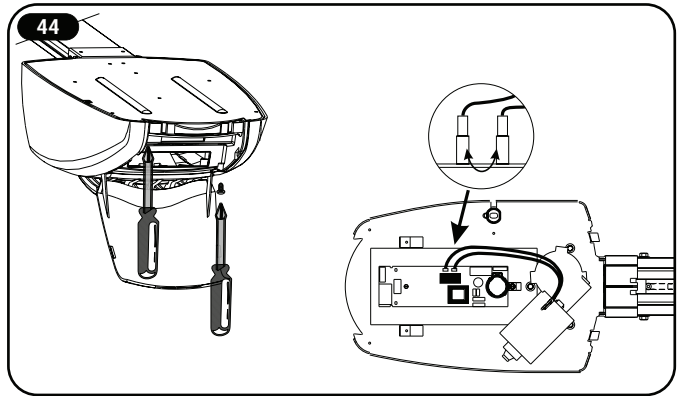
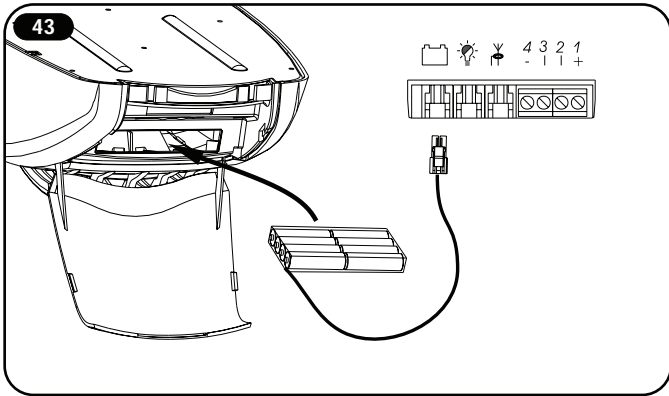
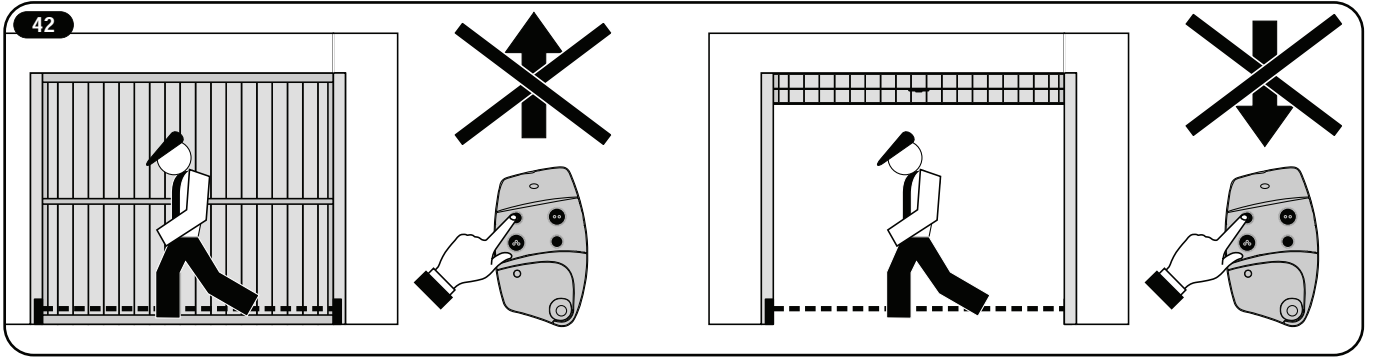
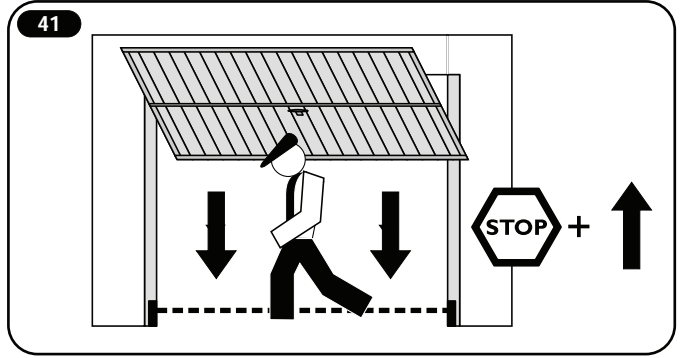
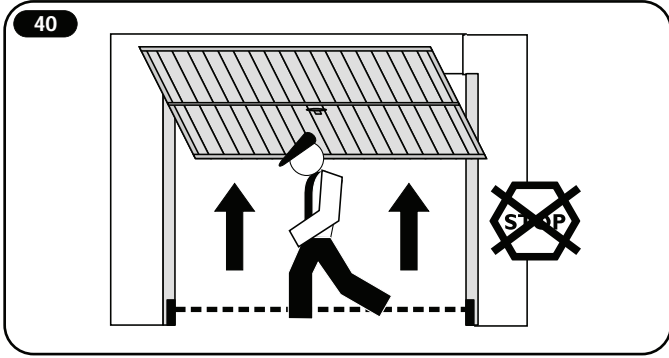


30









Distribué par :
SIMINOR 31-43 quai des Grésillons
BP 105 - 92232 GENNEVILLIERS CEDEX

