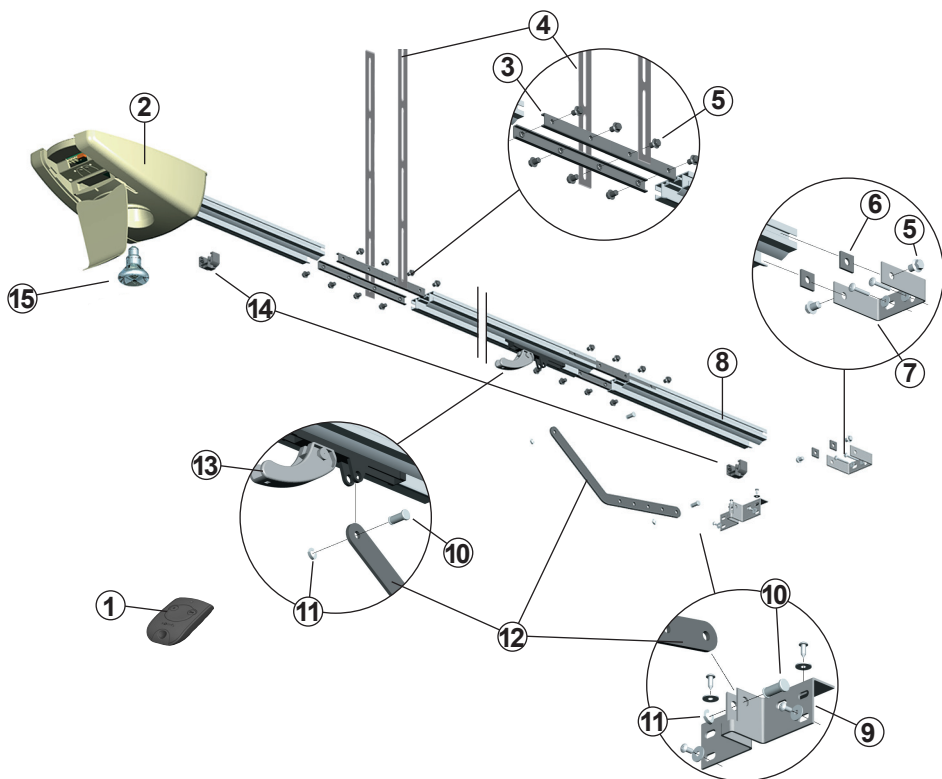
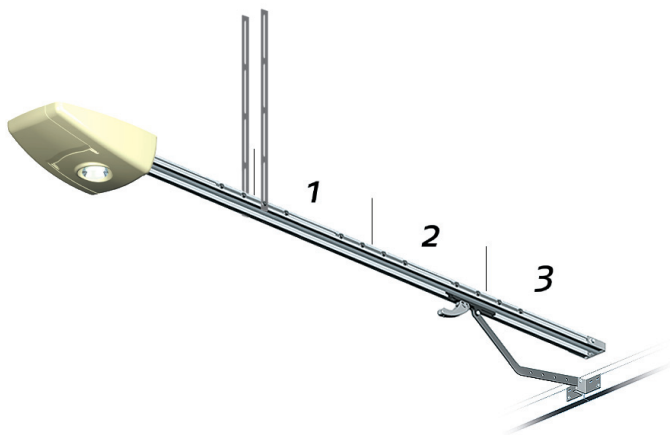
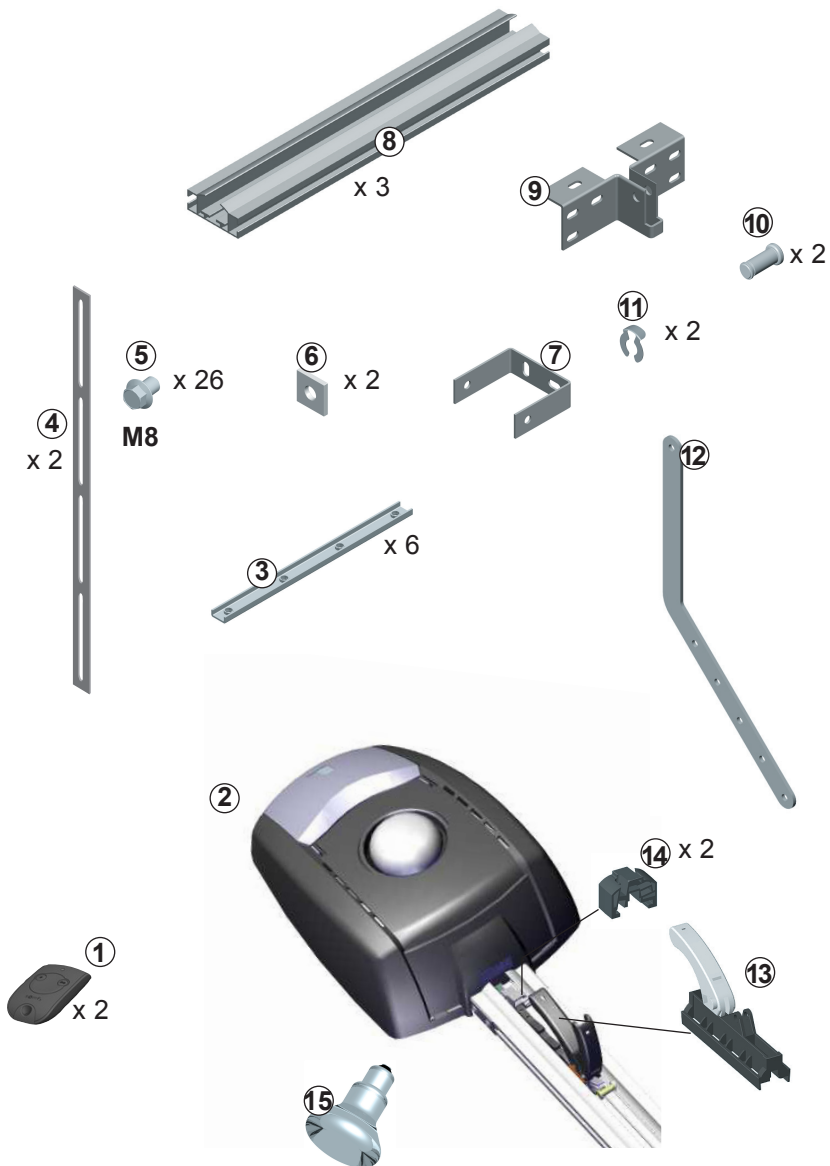


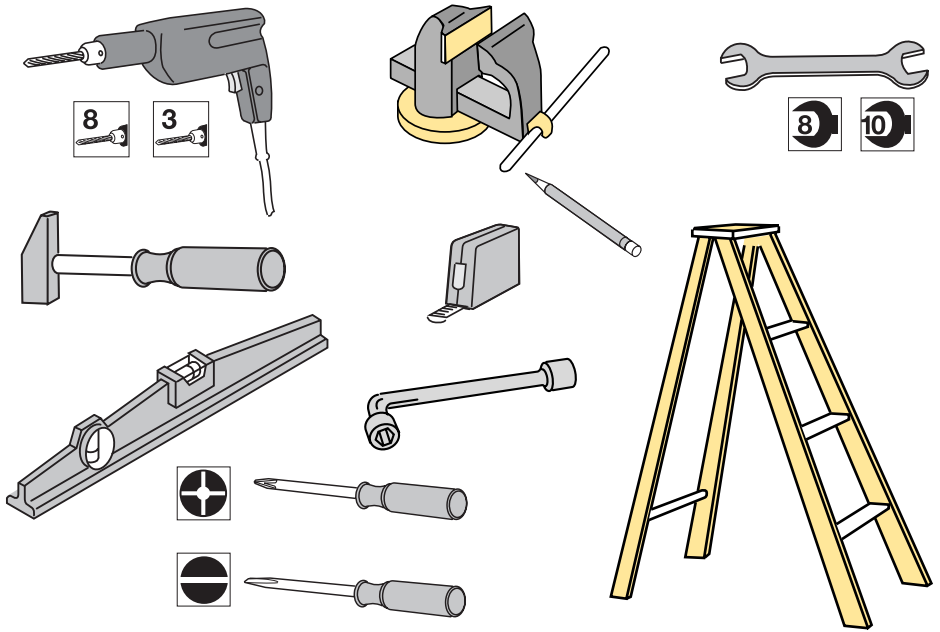
LS 5000

FR Manuel d'installation et d'utilisation





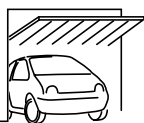
230V 40W E27 fournie



Préconisations pour les fixations

M8 x 30 x2	Ø 8 X 50 x4	Ø 6 x4
M8 x2	M8 x4	M6 x4
x2	Ø 8 X 50 x4	Préconisations pour les fixations non incluses dans le kit.

SOMMAIRE



Bienvenue 4

Consignes de sécurité 5

Descriptif du produit 6

Opérations préalables 7

Installation en 5 étapes :

1. Mise en place des attaches 9

2. Assemblage du rail 11

3. Fixation du rail 13

4. Montage des autres éléments 16

5. Paramétrage 19

Utilisation 23

Aide au dépannage 27

Accessoires 28

Bienvenue

Nous vous remercions d'avoir choisi un produit Somfy. Ce matériel a été conçu, fabriqué et distribué par Somfy selon une organisation qualité conforme à la norme ISO 9001.

Qui est Somfy ?

Somfy développe, produit et commercialise des automatismes pour les ouvertures et les fermetures de la maison. Centrales d'alarme, automatismes pour stores, volets, garages et portails, tous les produits Somfy répondent à vos attentes de sécurité, confort et gain de temps au quotidien.

Chez Somfy, la recherche de la qualité est un processus d'amélioration permanent. C'est sur la fiabilité de ses produits que s'est construite la renommée de Somfy, synonyme d'innovation et de maîtrise technologique dans le monde entier.

Ce produit répond strictement aux dispositions et spécifications essentielles de sécurité imposées par la directive selon la norme de référence EN 60335-2-95 Avril 2002.

Assistance

Bien vous connaître, vous écouter, répondre à vos besoins, telle est l'approche de Somfy.

Pour tout renseignement concernant le choix, l'achat ou l'installation de produits Somfy, vous pouvez demander conseil à votre magasin de bricolage ou prendre contact directement avec un conseiller Somfy qui vous guidera dans votre démarche.

Info Somfy :



Internet : www.ma-domotique-somfy.fr

Consignes de sécurité

Avant de procéder à l'installation de votre produit, il est impératif de lire attentivement l'ensemble de cette notice. Suivez précisément chacune des instructions données et conservez cette notice aussi longtemps que durera votre produit.

En cas de non respect de ces consignes d'installation, de graves dommages corporels ou matériels risqueraient de survenir. SOMFY ne pourrait en être tenu responsable.

Cet appareil n'est pas prévu pour être utilisé par des personnes (y compris les enfants) dont les capacités physiques, sensorielles ou mentales sont réduites, ou des personnes dénuées d'expérience ou de connaissance, sauf si elles ont pu bénéficier, par l'intermédiaire d'une personne responsable de leur sécurité, d'une surveillance ou d'instructions préalables concernant l'utilisation de l'appareil.

Ne pas laisser les enfants jouer avec les dispositifs de commandes fixes. Mettre les dispositifs de télécommande hors de portée des enfants.

Si vous utilisez un interrupteur sans verrouillage***, assurez-vous que les autres personnes sont tenues à distance.

Vérifiez fréquemment l'installation pour déceler tout mauvais équilibrage de la porte ou tout signe d'usure. Ne pas utiliser l'appareil si une réparation ou un réglage est nécessaire.

Déconnectez l'appareil de l'alimentation pendant les opérations de nettoyage ou d'autres opérations de maintenance, si l'appareil est commandé automatiquement.

Avant d'installer la motorisation, vérifiez que la partie entraînée est en bon état mécanique, qu'elle est correctement équilibrée et qu'elle s'ouvre et se ferme correctement.

S'assurer que les zones dangereuses (écrasement, cisaillement, coincement) entre la partie entraînée et les parties fixes environnantes dues au mouvement d'ouverture de la partie entraînée sont évitées.

Garder à vue votre porte pendant le mouvement.

Tout interrupteur sans verrouillage*** doit être situé en vue directe de la partie entraînée, mais éloigné des parties mobiles. Sauf s'il fonctionne avec une clé, il doit être installé à une hauteur minimale de 1,5 m et ne pas être accessible au public.

Ne pas projeter d'eau sur le dispositif. Ne pas l'installer dans un endroit où ce risque existe.

Ne pas jeter votre appareil mis au rebut, ni les piles usagées avec les déchets ménagers. Vous avez la responsabilité de remettre tous vos déchets d'équipement électronique et électrique en les déposant à un point de collecte dédié pour leur recyclage.



Nous, SOMFY, déclarons que ce produit est conforme aux exigences essentielles et autres dispositions pertinentes de la directive 1999/5/EC. Une déclaration de conformité est mise à disposition à l'adresse internet www.somfy.com/ce.

Produit utilisable dans l'Union Européenne et en Suisse.




*** (exemple : interphone, contact à clé, digicode...)

Descriptif du produit

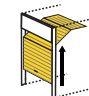
• Caractéristiques techniques

Type	LS 5000
Tension d'alimentation	230 V~
Force de traction	50 kg
Vitesse d'ouverture	12 cm/s
Surface porte maxi.*	5 m ²
Hauteur porte maxi. basculante*	2 m 36
Hauteur porte maxi. sectionnelle*	2 m 20
Longueur rail	2 m 85
Longueur hors tout	3 m 22
Hauteur de rail	3 cm
Type de moteur	24 V
Consommation en veille	4,5 W
Consommation en marche	350 W
Mesure automatique de l'effort	oui
Mémorisation fins de course	électronique
Alimentation accessoires	24 V - 500 mA
Température de fonctionnement	-10°C / +40°C
Télécommande : • Fréquence radio • Portée directe (sans obstacle) • Quantité mémorisable	433,42 MHz 60 m 16
Détection d'obstacle automatique	Conforme à la norme EN 12 453



Portes basculantes

H (cm) \ L (cm)	150-200	200-230	230-250
255	LS 5000		
235			
215			
180			



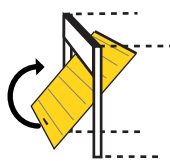
Portes sectionnelles

H (cm) \ L (cm)	150-200	200-230	230-250
250	LS 5000		
220			
200			
180			

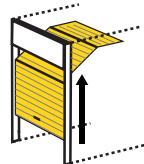
Opérations préalables

■ Identification du type de porte

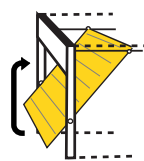
• Types de portes motorisables



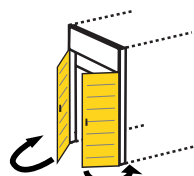
basculante
débordante



sectionnelle*



basculante
semi-débordante**



battante***

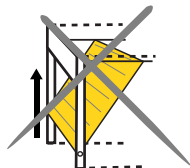
Pour la porte sectionnelle*, semi-débordante** et battante***, il est **nécessaire** d'installer les accessoires suivants, **vendus séparément** :

* adaptateur de porte sectionnelle – Ref. 2400650,

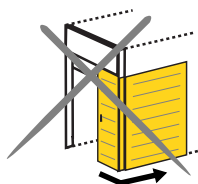
** adaptateur de porte semi-débordante – Ref. 2400458,

*** adaptateur de porte battante – Ref. 2400459 (pour l'installation de cet accessoire, il sera nécessaire d'inverser le sens de rotation du moteur : le recours à un installateur est conseillé).

• Types de portes non-motorisables

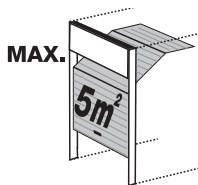


basculante
on-débordante

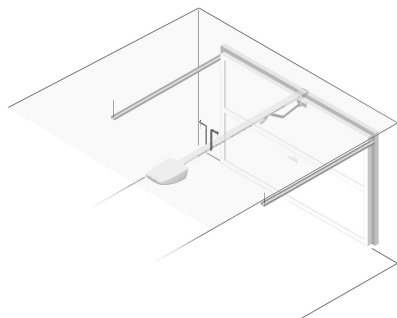


coulissante

• Surface maxi. de la porte à ne pas dépasser : (voir tableaux p6)

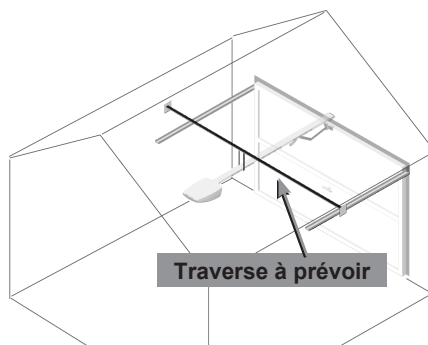


■ Configuration de votre garage



Garage avec plafond :

Vérifiez que le plafond ne comporte aucun obstacle sur la longueur hors tout de votre moteur LS 5000.



Garage sans plafond, avec traverse :

Pour positionner votre traverse, voir schéma page 9.

Opérations préalables

■ Points à vérifier avant l'installation

- Votre porte doit fonctionner manuellement sans point dur. Vérifiez sa bonne condition mécanique (poulies, supports...) et son parfait équilibrage (tension du ressort). Si nécessaire, remettez en état sa structure en faisant appel à un installateur ou au fabricant de la porte.



Toute intervention sur les ressorts de votre porte peut représenter un danger (chute de la porte).

- Les structures de votre garage (murs, linteau, parois, traverses, rails de la porte,...) permettent de fixer votre moteur LS 5000 solidement. Renforcez-les si nécessaire.
- Ne projetez pas d'eau sur le dispositif. Ne l'installez pas dans un endroit où ce risque existe.
- Si votre porte de garage est l'unique accès à votre garage, prévoyez un débrayage extérieur en cas de panne électrique (déverrouillage extérieur à clé réf. 2400658).
- Le bas de la porte doit être muni d'un profilé élastique afin d'éviter le contact dur et augmenter la surface de contact.
- Toute porte équipée d'un portillon doit être munie d'un système interdisant son mouvement lorsque le portillon est ouvert (kit sécurité portillon réf. 2400657).
- Vérifiez qu'il n'y ait pas sur la porte de parties accessibles dangereuses, le cas échéant protégez-les.

■ Consignes de sécurité

Les consignes de sécurité sont à respecter pendant toute l'installation :

- Enlevez vos bijoux (bracelet, chaîne ou autres) lors de l'installation.
- Pour les opérations de perçage et de soudure, portez des lunettes spéciales et les protections adéquates.
- Utilisez les outils appropriés, spécifiés page 2.
- Manipulez avec précaution le système de motorisation pour éviter tout risque de blessure.
- Ne vous raccordez pas au secteur ou à la batterie de secours (option) avant d'avoir terminé le processus de montage.
- N'utilisez en aucun cas un nettoyage au débit d'eau haute pression.

■ Etapes préalables

- Enlevez tous les éléments de fermeture mécanique existants sur la porte (verrou, serrure, gâche, cordelettes ou chaîne...).
- Pour les portes sectionnelles, procédez au réglage de la porte pour un fonctionnement motorisé (reportez-vous à la notice de votre porte).



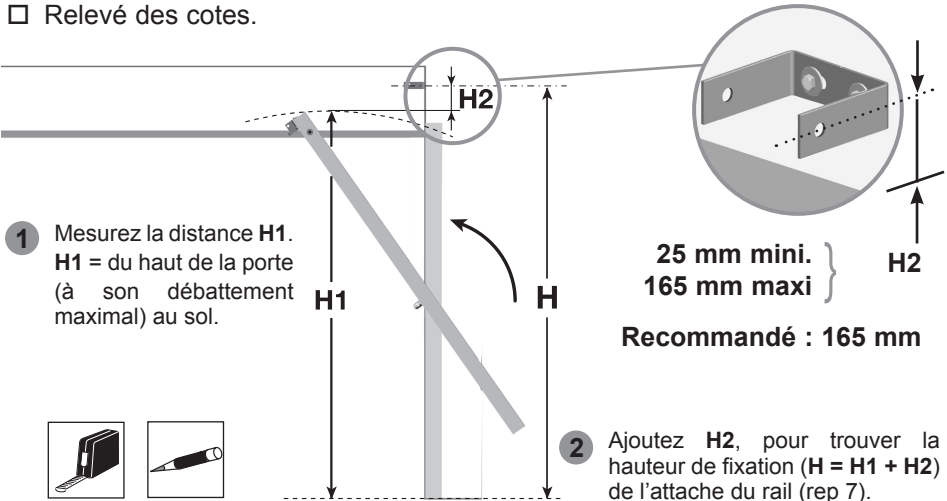
Il n'y a plus aucun verrou sur la porte ?

1 Mise en place des attaches

■ Les étapes :

- Relevé des cotes.
- Mise en place des deux attaches.

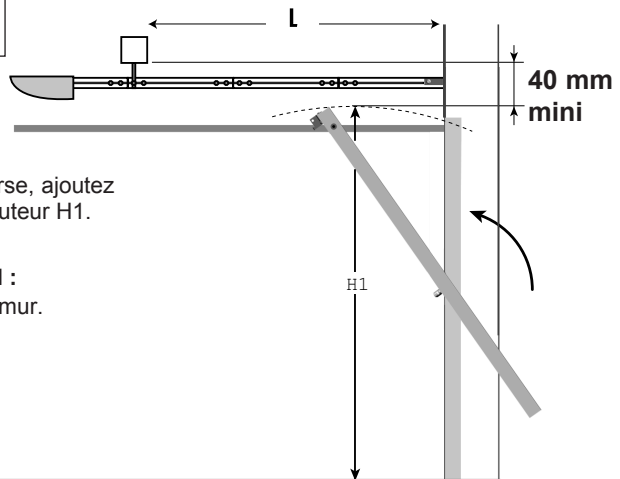
- Relevé des cotes.



• Mise en place de la traverse optionnelle.



Garage sans plafond



- 1 **Positionnement vertical :**
pour positionner votre traverse, ajoutez 40 mm au minimum, à la hauteur H1.
- 2 **Positionnement horizontal :**
Prenez la cote **L** à partir du mur.
L = 2,20 m

1 Mise en place des attaches

□ Mise en place des deux attaches.

- 1 A l'aide de l'attache rail/mur (rep.7), tracez sur le mur l'emplacement des deux chevilles à expansion (ou à scellement chimique).



L'axe médian de la fixation doit être aligné avec le centre de la porte.

- 2 Percez et insérez 2 chevilles à expansion et fixez l'attache à l'aide de 2 rondelles et de 2 vis M8 x 30.

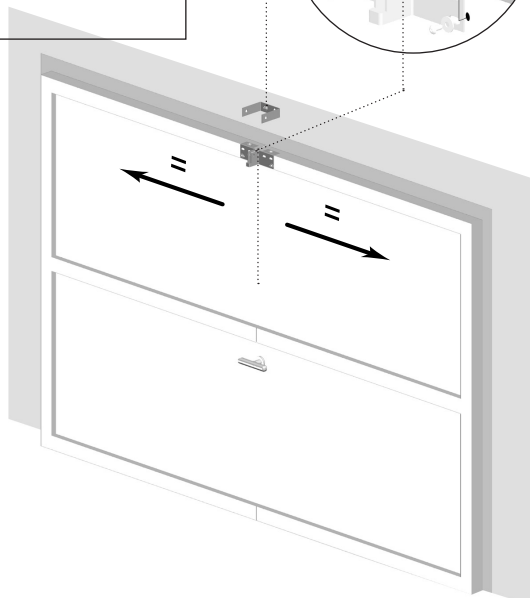
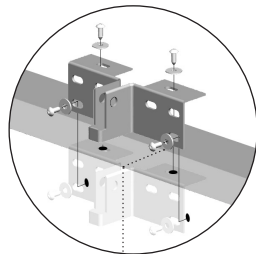
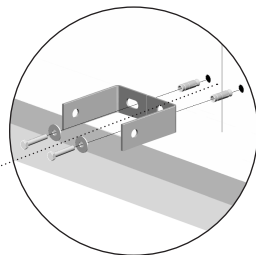
- 3 Placez l'attache porte/bras de liaison (rep.9) sur le haut de la porte.



L'axe médian de l'attache doit être aligné avec le centre de la porte. Fixez l'attache à l'aide de vis autoforeuses sur la porte (2 vis sur le dessus et 2 vis sur le bas de l'attache).



Pour certaines portes sectionnelles, il faut utiliser la patte d'attache ou le raidisseur fourni avec la porte.



Auto-contrôle avant l'étape suivante

L'attache est-elle alignée avec le centre de la porte ?

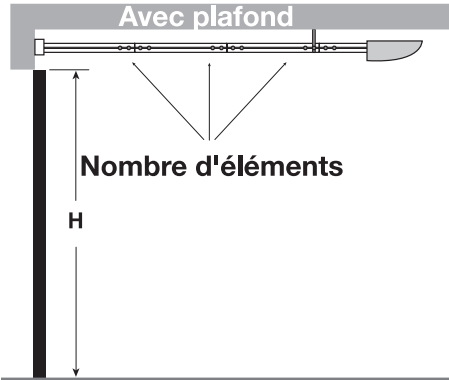
2 Assemblage du rail

■ Les étapes :

- Calcul du nombre d'éléments.
- Assemblage des éléments.

Calcul du nombre d'éléments.

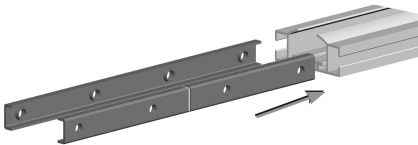
Mesurez la hauteur H de la porte de garage



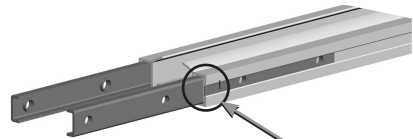
Hauteur porte max. (H)		Nombre d'éléments de rail à assembler	Nombre d'attaches plafond à fixer
Basculante	Sectionnelle		
$\leq 2,36 \text{ m}$	$\leq 2,20 \text{ m}$	3	2

Assemblage des éléments.

- 1 Engagez les barrettes d'assemblage (rep.3).

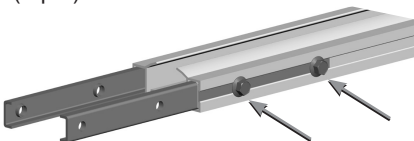


- 2 Insérez une 1/2 longueur dans chaque élément de rail.

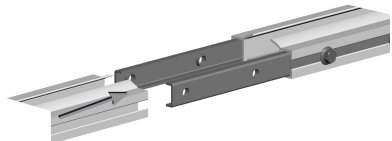


Repère de positionnement sur barrette d'assemblage.

- 3 Vissez et pré-serrez sans bloquer les vis (rep.5).

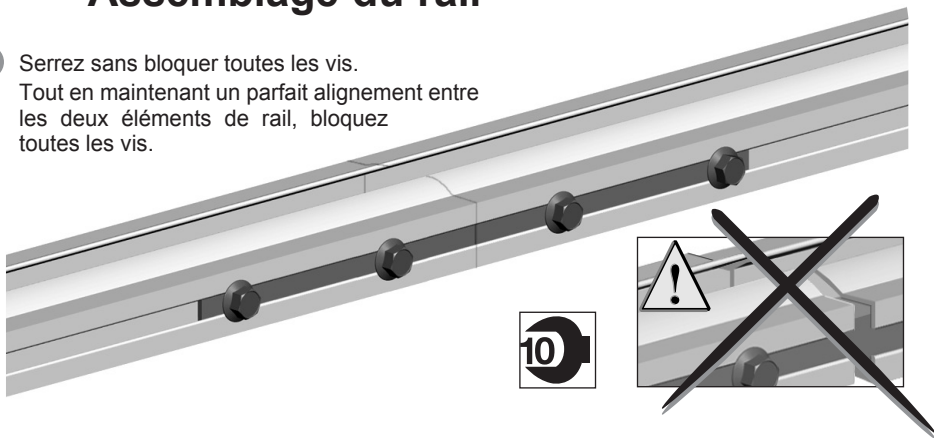


- 4 Engagez l'autre élément de rail.

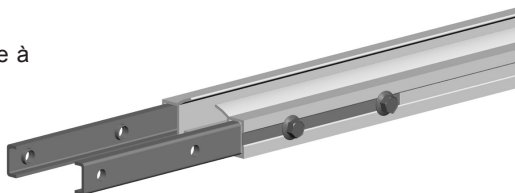


2 Assemblage du rail

- 5 Serrez sans bloquer toutes les vis.
Tout en maintenant un parfait alignement entre les deux éléments de rail, bloquez toutes les vis.

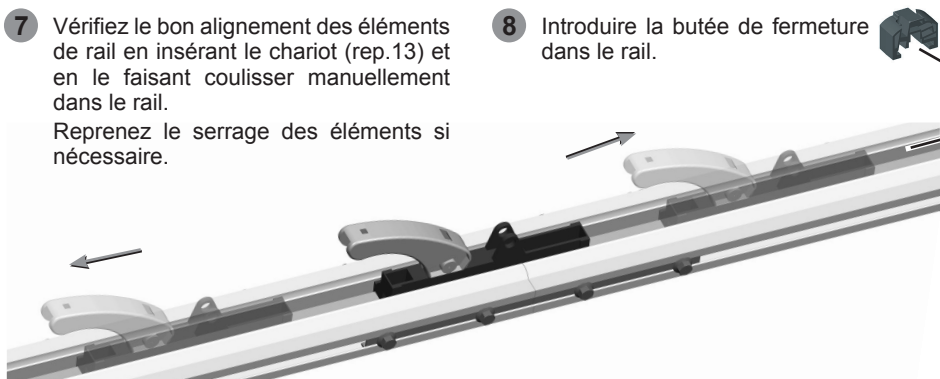


- 6 Montez deux barrettes d'assemblage à l'extrémité du rail (côté moteur).



- 7 Vérifiez le bon alignement des éléments de rail en insérant le chariot (rep.13) et en le faisant coulisser manuellement dans le rail.
Reprenez le serrage des éléments si nécessaire.

- 8 Introduire la butée de fermeture dans le rail.



Auto-contrôle avant l'étape suivante

- Nombre d'éléments assemblés.
- Alignement parfait des éléments de rail.
- Coulissement du chariot sans à-coups sur toute la longueur du rail assemblé.

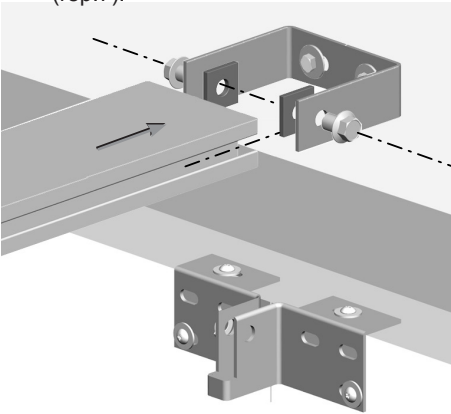
3 Fixation du rail

■ Les étapes :

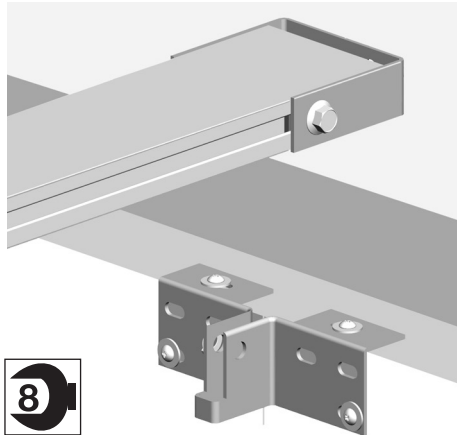
- Fixation du rail à l'attache.
- Calage du rail à l'horizontale.
- Pliage des barres d'attache.
- Mise en place des barres d'attache.

Fixation du rail à l'attache.

- 1 A l'aide des vis (rep.5) et des écrous carrés (rep.6), fixez le rail à l'attache (rep.7).

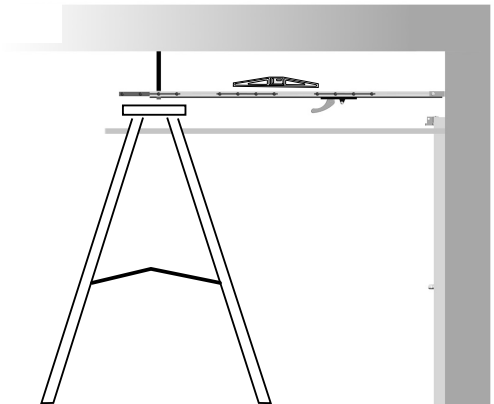


Ne bloquez pas les vis.



Calage du rail à l'horizontale.

- 1 Avec un escabeau, calez le rail à l'horizontale (au niveau à bulle). Bloquez les deux vis.

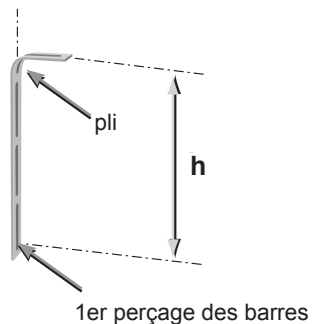
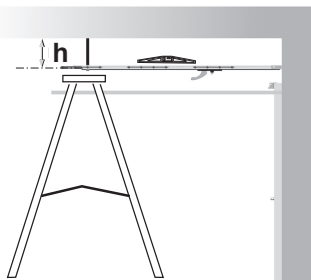


3 Fixation du rail

□ Pliage des barres d'attache.

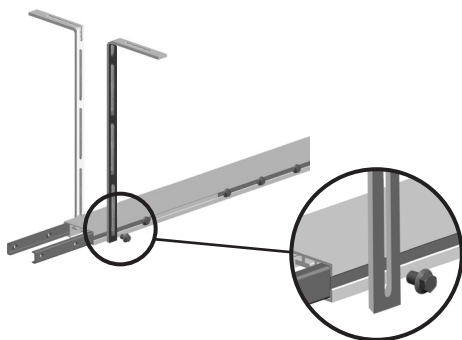
1 Mesurez la distance h entre l'axe des vis latérales du rail et le plafond.

2 Plier les deux barres en tenant compte de la hauteur h .



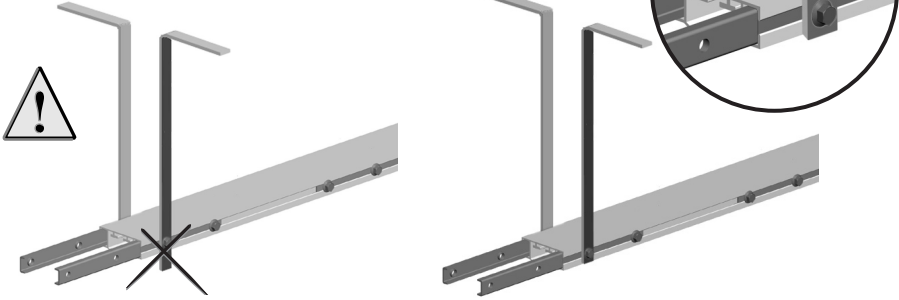
□ Mise en place des barres d'attache.

1 Fixez les deux barres d'attaches à l'extrémité du rail.



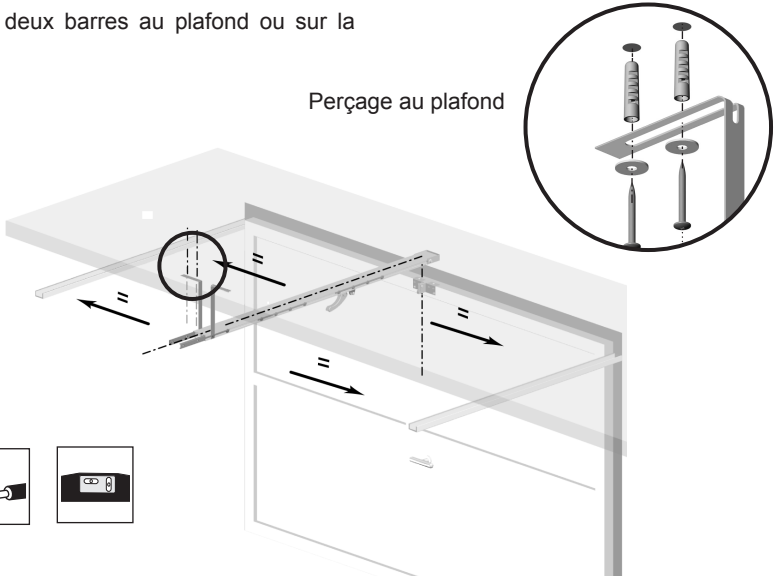
3 Fixation du rail

- 2 Les barres d'attache ne dépasseront pas le rail (risque de blessure).



- 3 Fixez les deux barres au plafond ou sur la traverse.

Perçage au plafond



Auto-contrôle avant l'étape suivante

- Avez-vous vérifié la parfaite horizontalité du rail ?
- Le chariot est-il dans le rail ?

4 Montage des autres éléments

■ Les étapes :

- Fixation du moteur sur le rail.
- Fixation du bras de liaison au chariot.
- Fixation du bras de liaison à l'attache porte.
- Réglage des butées.
- Montage des éléments électriques.

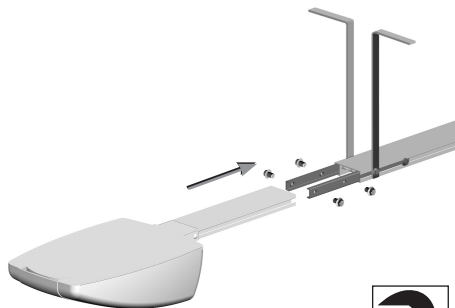
Fixation du moteur sur le rail.

- 1 Positionnez le rail moteur sur le rail principal. Pré-serrez les quatre vis M8 (rep.5) sans les bloquer.

Tout en vérifiant le parfait alignement des deux éléments de rail, bloquez toutes les vis.



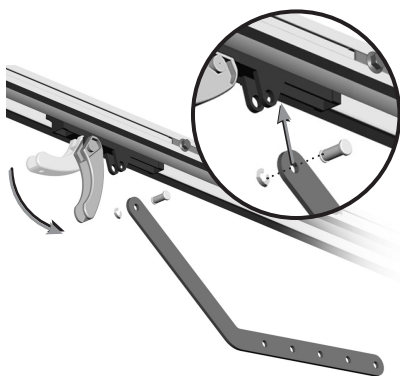
Vérifiez le bon coulisement du chariot (sans à-coups ni résistance mécanique). Reprenez le serrage si nécessaire.



Fixation du bras de liaison au chariot.

- 1 Fixez le bras de liaison (rep.12) sur le chariot avec l'axe d'assemblage (rep.10) et le clip butée (rep.11).

- 2 Vérifiez le bon coulisement du chariot sur toute la longueur du rail, jusqu'à la porte.



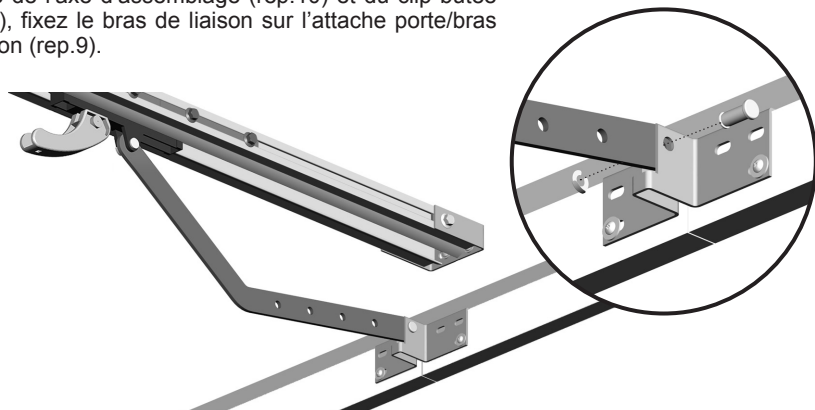
Auto-contrôle avant l'étape suivante

- Le rail moteur est-il bien aligné sur le rail principal ?
- Le chariot coulisse-t-il sans à-coups ?

4 Montage des autres éléments

□ Fixation du bras de liaison à l'attache porte.

- 1 A l'aide de l'axe d'assemblage (rep.10) et du clip butée (rep.11), fixez le bras de liaison sur l'attache porte/bras de liaison (rep.9).



□ Réglage des butées d'ouverture et de fermeture.

- 1 Déverrouillez le chariot. Ouvrez complètement la porte.
- 2 Positionnez et serrez la butée d'ouverture contre le chariot.



- 3 Fermez complètement la porte. Positionnez et serrez la butée de fermeture contre le chariot.

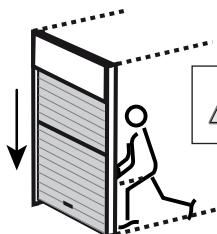
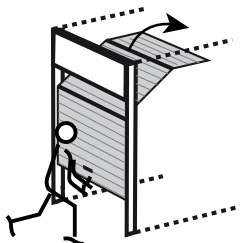


Si votre porte possède des butées intégrées, les butées moteur (rep.14) doivent être actives avant les butées de la porte.

Déplacez les butées moteur pour les placer en amont des butées de la porte.

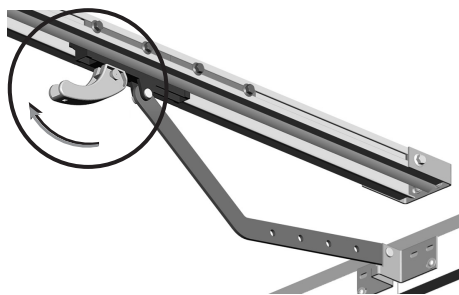
4 Montage des autres éléments

- 4 Manoeuvrez manuellement la porte pour vérifier le bon fonctionnement.



Refermez la porte.

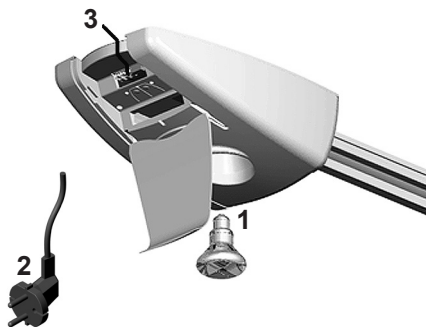
- 5 Après vérification du bon fonctionnement, verrouillez le chariot.




Montage des éléments électriques.

- 1 Vissez l'ampoule.

- 2 Branchez la prise de courant à votre installation électrique. La prise de courant doit être protégée selon les normes électriques en vigueur.



 L'alimentation électrique doit être équipée d'un dispositif de protection individuelle (déconnexion omnipolaire), exemple, prise de courant femelle.

- 3  Ne jamais recouper le fil d'antenne.

Le bon positionnement de l'antenne (le plus vertical possible) est essentiel pour un fonctionnement optimal.



Auto-contrôle avant l'étape suivante



- La porte est-elle fermée ?

5 Paramétrage

■ Les étapes :

- Présentation des symboles.
- Verrouillage chariot-chaîne.
- Mémorisation des télécommandes.
- Réglage de la vitesse.
- Mémorisation de la course et de la vitesse.

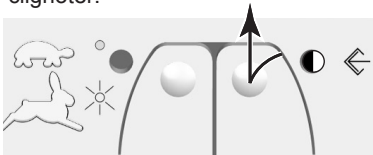
Présentation des symboles.

Bouton et voyant de vitesse	
Bouton et voyant de réglage	
Appui long supérieur à 0,5 secondes	↓

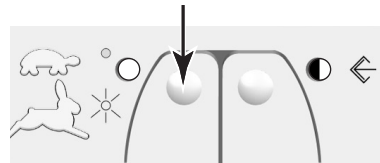
Voyant clignotant	◐
Voyant allumé	○
Appui bref inférieur à 0,5 secondes	↑

Verrouillage chariot-chaîne.

- 1** Dès le branchement, le voyant de réglage reste allumé 3 secondes puis s'éteint. Effectuez un appui bref sur le bouton de réglage. Le voyant de réglage commence à clignoter.



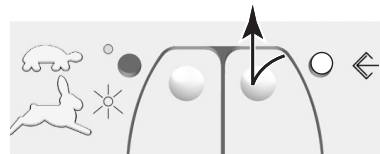
- 2** Appuyez sur le bouton de vitesse, jusqu'à ce que la chaîne du moteur atteigne l'ensemble chariot/poignée de déverrouillage (rep.13). Le voyant de vitesse s'allume durant l'opération.



- 3** La chaîne du moteur s'accroche automatiquement à l'ensemble chariot/poignée de déverrouillage.



- 4** Appuyez une seconde fois sur le bouton de réglage pour valider l'opération, le voyant s'éteint.



5 Paramétrage

□ Mémorisation des télécommandes.

● Fonctionnement des télécommandes :

Pour chaque télécommande, il est possible de mémoriser une ou deux touches :

- la première pour la commande du moteur,
- la deuxième pour la commande de l'éclairage.

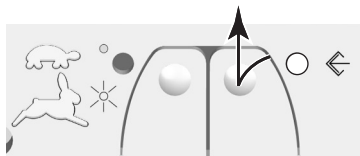
Pour un même moteur LS 5000 vous avez la possibilité d'utiliser plusieurs télécommandes (16 maxi).



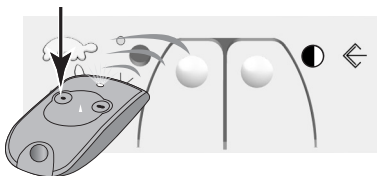
● Mémorisation des télécommandes :

1 Mémoriser une touche de la télécommande pour commander le moteur :

Appuyez 3 secondes sur le bouton de réglage. Le voyant de réglage s'allume.



Puis appuyez sur la touche de la télécommande à mémoriser jusqu'à ce que le voyant de réglage clignote.

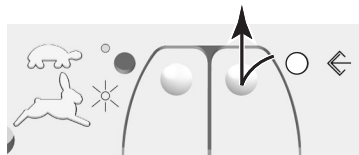


Relâchez la touche de la télécommande : elle est mémorisée.

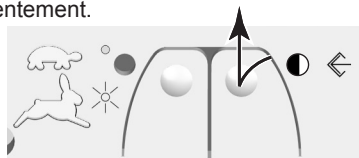
Le voyant de réglage s'éteint.

2 Mémoriser une autre touche de la télécommande pour commander l'éclairage :

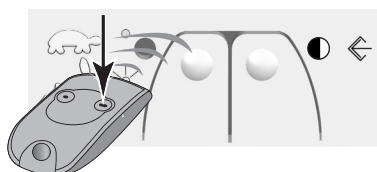
Appuyez 3 secondes sur le bouton de réglage. Le voyant de réglage s'allume.



Appuyez à nouveau sur le bouton de réglage. Le voyant de réglage clignote lentement.



Puis appuyez sur la touche de la télécommande à mémoriser jusqu'à ce que le clignotement du voyant de réglage s'accélère.



Relâchez la touche de la télécommande : elle est mémorisée.

Le voyant de réglage s'éteint.

5 Paramétrage

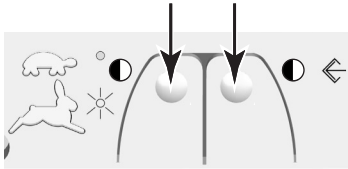
• Suppression des télécommandes



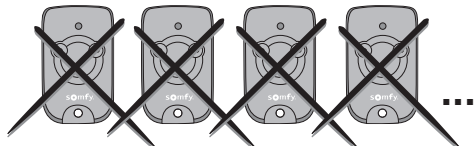
En cas de perte ou de vol, vous avez la possibilité d'effacer la mémorisation de toutes les télécommandes.

Pour effacer la mémorisation des télécommandes :

- Appuyez simultanément sur les boutons de réglage et de vitesse.



=



Les deux voyants clignotent pour indiquer la prise en charge de la demande.

- Maintenez votre appui jusqu'à l'arrêt des clignotements (environ 7 secondes).

• Ajout ultérieur de télécommandes

Reprenez l'opération de « Mémorisation des télécommandes » (voir ci-dessus).

⚠ Au delà de 16 émetteurs, la mémorisation échoue. Supprimez toutes les télécommandes (voir ci-dessus) et recommencez la mémorisation.

⚠ Répéter une deuxième fois la mémorisation sur une même touche d'une même télécommande efface la mémoire de cette touche

5 Paramétrage

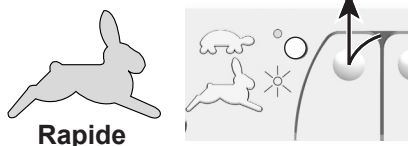
□ Réglage de la vitesse d'accostage en fermeture.
(deux vitesses de fermeture au choix)

• La vitesse lente est recommandée pour tout type de porte.

• La vitesse rapide est recommandée pour les portes difficiles à fermer ou équipées d'un pêne de bas de porte.

1 Si le voyant est éteint, vous êtes en vitesse lente.

2 Si vous désirez la vitesse rapide, appuyez 1 seconde sur le bouton de vitesse. Le voyant s'allume.

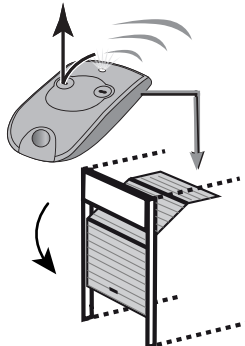
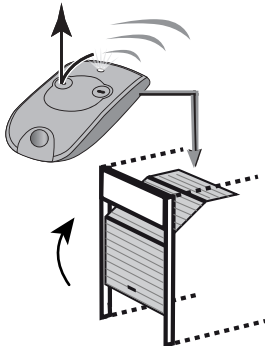
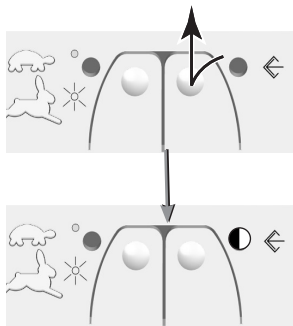


□ Mémorisation de la course et de la vitesse.

1 Appuyez 1 seconde sur le bouton de réglage. Le voyant de réglage clignote.

2 Appuyez sur la touche de la télécommande mémorisée précédemment, la porte s'ouvre. Attendez que la porte s'ouvre complètement.

3 Appuyez une nouvelle fois 1 seconde sur la touche de la télécommande. La porte se referme.



Grâce à ces opérations, le moteur mémorise la vitesse choisie, le déplacement et la puissance, nécessaires à l'ouverture et à la fermeture complète de la porte.

A la fin de la mémorisation course et vitesse, le voyant de réglage s'éteint.



Si la porte s'arrête pendant l'opération, vérifiez son réglage mécanique.

Utilisation

■ Informations importantes :

Afin de limiter les risques et avant toute utilisation, vous devez prendre connaissance du fonctionnement de la porte motorisée.

- Toute commande de manœuvre de la porte doit se faire en ayant une vue directe sur cette dernière. Surveillez la porte en mouvement en éloignant les personnes jusqu'à fermeture ou ouverture totale de cette dernière.
- Ne pas entreprendre le passage de la porte lorsqu'elle est en mouvement (en voiture, à pied ou par un autre moyen).



- Ne pas laisser d'enfant utiliser les dispositifs de commande et de sécurité, mettre les télécommandes hors de leur portée.
- Ne pas laisser les enfants à proximité de la porte pendant son fonctionnement.

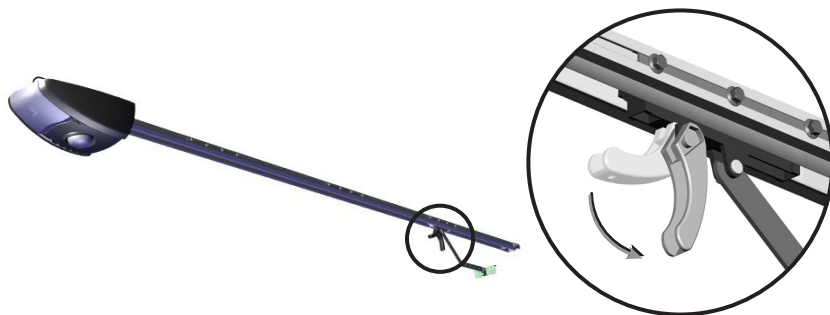
■ Poignée de déverrouillage :

Le moteur LS 5000 est équipé d'une poignée de déverrouillage qui permet la manoeuvre manuelle de la porte en cas de panne électrique.

Elle doit être accessible facilement, à moins de 1,80 m du sol : ajouter une cordelette (non fournie) à la poignée de déverrouillage qui facilitera son utilisation.

Cette poignée ne doit être actionnée que pour le déverrouillage de la porte.

Ne pas l'utiliser pour ouvrir ou fermer la porte manuellement.

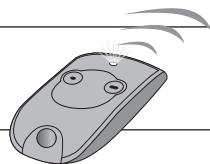


Lors du déverrouillage de la porte : une mauvaise qualité de l'équilibrage de la porte peut entraîner des mouvements brusques de la porte. Cela peut représenter un danger. Manipuler votre porte avec précaution.

Utilisation

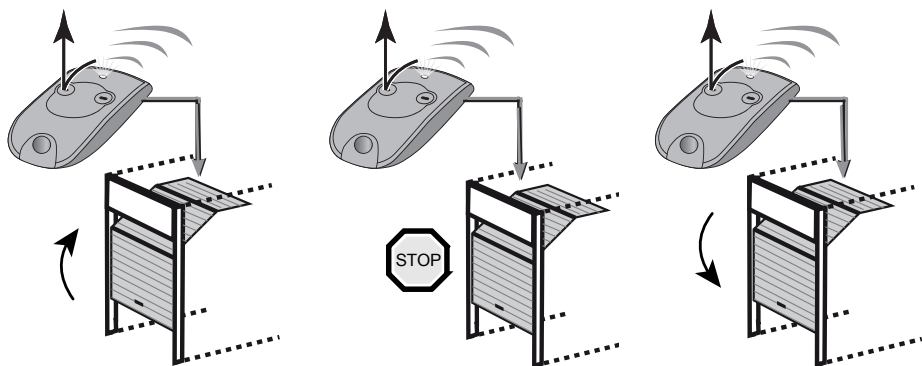


Le voyant lumineux de la télécommande confirme son bon fonctionnement.



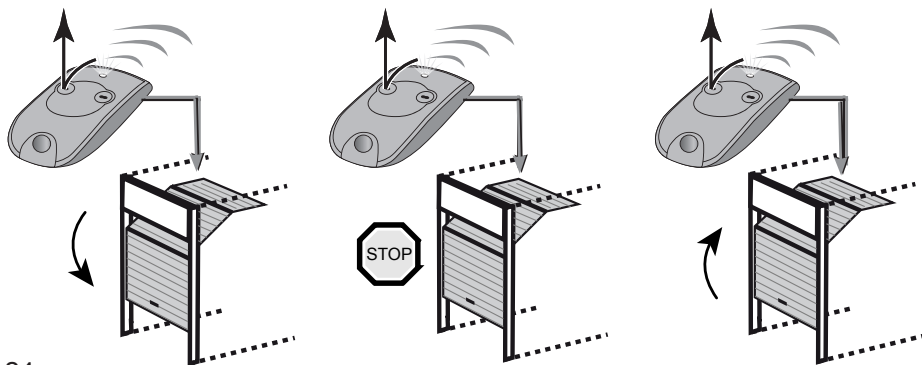
■ Utilisation de la télécommande porte fermée

- 1 Un appui sur la touche de la télécommande provoque l'ouverture de la porte.
- 2 Pendant l'ouverture de la porte, un autre appui sur la touche de la télécommande entraîne l'arrêt de la porte.
- 3 Un nouvel appui sur la touche de la télécommande provoque la fermeture de la porte.



■ Utilisation de la télécommande porte ouverte

- 1 Un appui sur la touche de la télécommande provoque la fermeture de la porte.
- 2 Pendant la fermeture de la porte, un autre appui sur la touche de la télécommande entraîne l'arrêt de la porte.
- 3 Un appui sur la touche de la télécommande provoque l'ouverture de la porte.



Utilisation

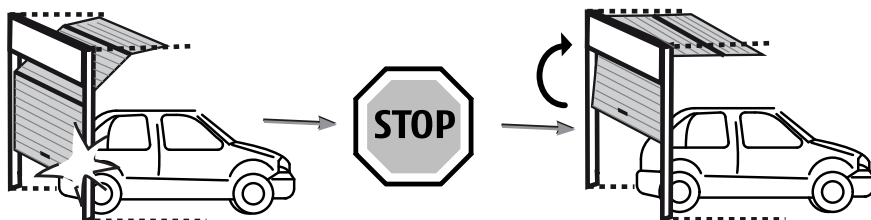
■ Détection d'obstacle pendant l'ouverture:

Une détection d'obstacle en ouverture provoque l'arrêt de la porte.



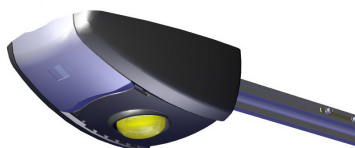
■ Détection d'obstacle pendant la fermeture :

Une détection d'obstacle en fermeture provoque l'arrêt de la porte, puis la réouverture. La détection d'obstacle fonctionne jusqu'à 5 cm du sol.



■ Fonctionnement de l'éclairage :

L'éclairage s'allume à chaque mise en route de la motorisation. Il s'éteint automatiquement après la fin du mouvement de la porte au bout de 2 minutes.



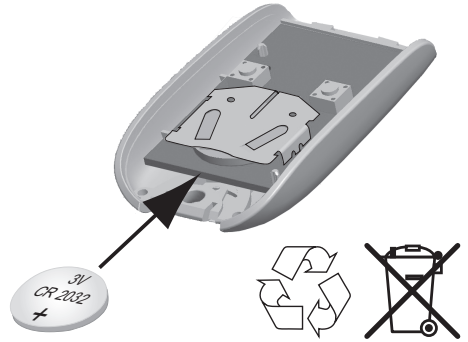
Utilisation

■ Changement de la pile

- Retirer le clip de la télécommande, soulever le capot.
- Retirez la pile à l'aide d'un tournevis et remplacez-la (3V CR 2430 ou 3V CR 2032).

La durée de la pile généralement constatée est de 2 ans.

Les piles usagées seront retournées au distributeur ou jetées dans une déchetterie.



■ Utilisation de la télécommande

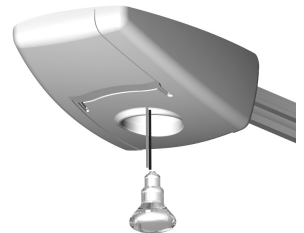
Si votre véhicule est équipé de climatisation et de pare-brise métallisé, pointez la télécommande sur le bandeau noir du pare-brise ou à travers une vitre latérale non traitée.

■ Changement de l'ampoule :

- A l'aide d'un chiffon, dévissez l'ampoule usagée.
- Visser l'ampoule neuve.



Utiliser exclusivement des ampoules du type spot
R80 - 40W - 230V - douille E 27.



■ Entretien du moteur LS 5000

Le moteur LS 5000 ne nécessite pas d'entretien particulier.

Ne pas projeter d'eau sur le dispositif. Ne pas l'installer dans un endroit où ce risque existe.

Cependant le bon fonctionnement de votre moteur LS 5000 est lié au bon fonctionnement mécanique de votre porte. Pour cela, nous vous recommandons de le vérifier régulièrement et de faire entretenir votre porte par un professionnel (vérification de l'équilibrage de la porte).

Aide au dépannage

■ Le moteur LS 5000 ne répond pas aux actions de la télécommande

- **Le voyant de la télécommande ne s'allume pas.**
 - ➔ Changez la pile (voir page ci-contre).
- **Le voyant de la télécommande s'allume. Vérifiez :**
 - ➔ Le câblage du moteur LS 5000 ainsi que l'alimentation secteur.
 - ➔ La portée de la télécommande. Selon les environnements d'utilisation, la portée de la télécommande varie et peut être insuffisante.
 - ➔ Augmentez la portée, utilisez une antenne complémentaire - Ref. 2400472

■ La porte s'arrête ou inverse son sens pendant la manoeuvre

- **Débrayez la poignée de déverrouillage et effectuez manuellement une manoeuvre complète de la porte.**
 - ➔ En absence de point dur : recommencez le processus de réglage du moteur LS 5000.
 - ➔ En présence de point dur. Vérifiez et corrigez :
 - 1) le bon ajustement des différents éléments du rail du moteur LS 5000.
 - 2) la non-déformation du rail due éventuellement à un mauvais positionnement et/ou réglage des barres d'attache.
 - 3) le bon fonctionnement manuel de la porte.

■ Le voyant vitesse clignote rapidement

- ➔ Le moteur LS 5000 est en limite thermique et ne peut pas répondre aux actions de la télécommande. Attendez quelques minutes afin de laisser refroidir le moteur, puis essayez de nouveau.
- ➔ Vérifiez que la tension de la lampe correspond à l'alimentation 230V.

■ Le voyant vitesse clignote lentement

- **Le moteur LS 5000 détecte un problème sur les entrées sécurité (repérées 2 et 3) :**
 - ➔ Vérifiez qu'aucun obstacle n'est présent devant les cellules photoélectriques
 - ➔ Vérifiez l'alignement des cellules photoélectriques
 - ➔ Vérifiez le câblage et l'alimentation des cellules photoélectriques
 - ➔ Vérifiez le câblage du contact portillon

■ Autres problèmes

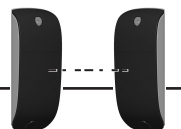
Pour tout autre problème ou demande de renseignement sur votre moteur LS 5000, vous pouvez appeler nos conseillers Somfy :

► **N° magique Indigo 32 60** dites "Somfy"

0.15 EUR TTC/MN

Accessoires - Descriptif et branchements

■ Cellules photoélectriques — 2400939

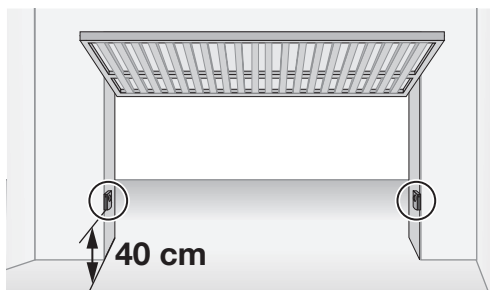


L'occultation des cellules entraîne l'arrêt du mouvement de la porte puis la réouverture.

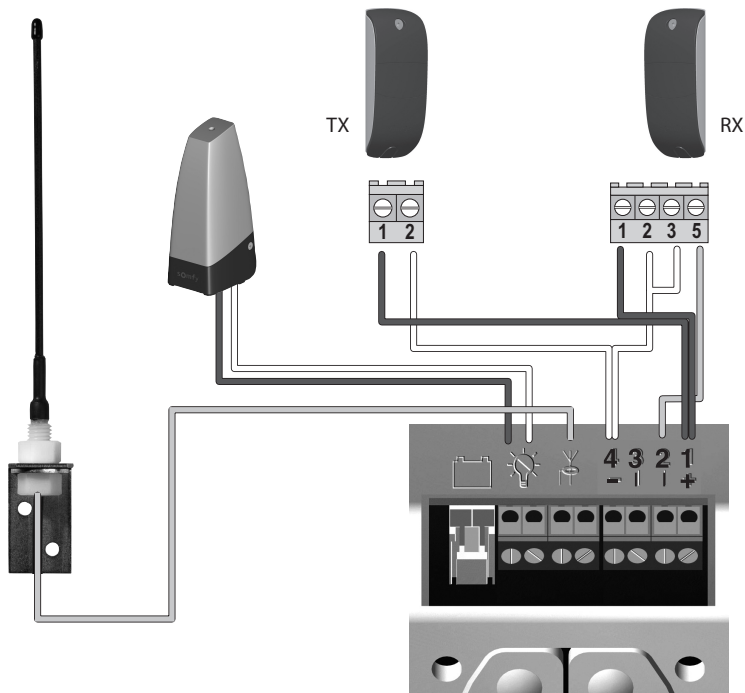
Un jeu de cellules peut être installé. Chaque jeu de cellules est constitué :

- d'une cellule émettrice (TX),
- d'une cellule réceptrice (RX).

● Emplacement des cellules



● Schéma de câblage (sans kit sécurité portillon)



● Consigne de sécurité

Le bon fonctionnement des cellules doit être vérifié tous les 6 mois. Pour cela, lors de la fermeture de la porte, masquer une cellule avec la main. La fermeture doit s'interrompre.

Accessoires - Descriptif et branchements

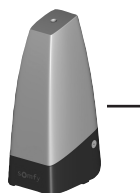
■ Antenne déportée _____2400472_____

Une antenne déportée permet d'augmenter la portée radio entre télécommande et motorisation. Elle se place verticalement dans un endroit dégagé.
Câblage : voir page 28.



■ Feu orange _____2400596_____

Le feu orange prévient de la mise en marche de la motorisation.
Il commence à clignoter 2 secondes avant la mise en mouvement de la porte.
Câblage : voir page 28.



Accessoires - Descriptif et branchements

■ Commande murale _____ 2400594

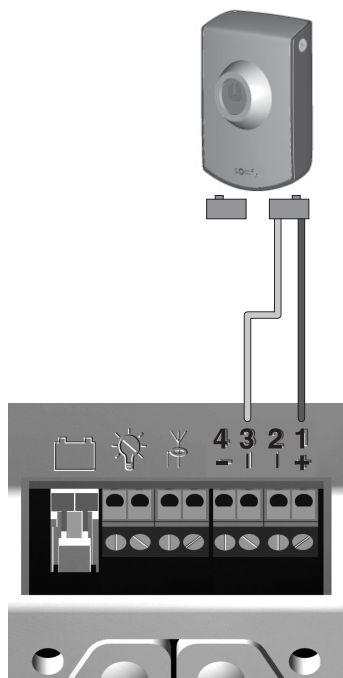


La commande murale permet de télécommander la manoeuvre et l'éclairage de la porte de garage motorisée. Sans fil, son installation ne nécessite aucun câblage électrique.

■ Contact à clé _____ 2400597



Le contact à clé permet de télécommander la manoeuvre et l'éclairage de la porte de garage motorisée.



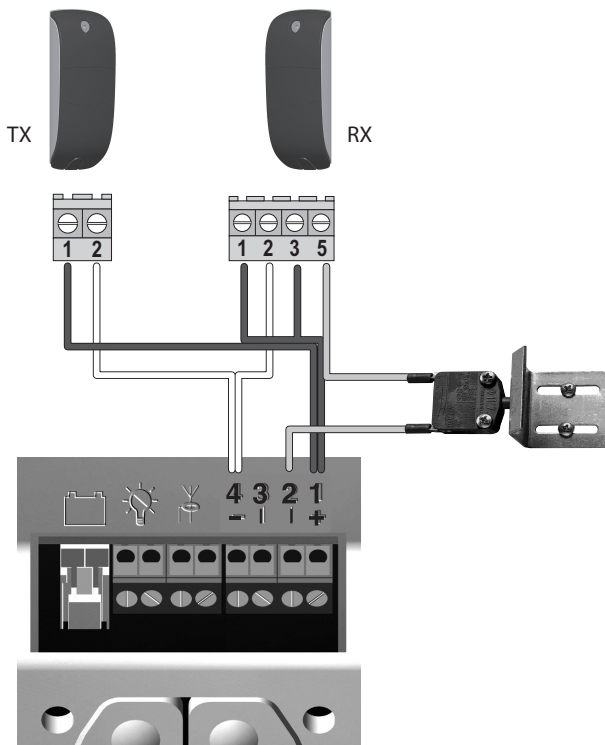
Accessoires - Descriptif et branchements

■ Kit sécurité portillon ————— 2400657



L'ouverture du contact portillon ou l'occultation des cellules entraîne l'arrêt du mouvement de la porte.

● Schéma de câblage (avec des cellules)



Sans cellules, le kit sécurité portillon est câblé entre les bornes 1 et 2.

■ Télécommande 2 touches ————— 2400549



■ Télécommande 4 touches ————— 2400576



Somfy
50 Avenue du Nouveau Monde
BP 250 - 74307 Cluses Cedex
France

www.somfy.com

Somfy france

Service Consommateurs
1 place du Crêtet
BP 138 - 74307 Cluses CEDEX

 **N° magique Indigo 32 60** dites "Somfy"
0.15 EUR TTC/MN

www.ma-domotique-somfy.fr

