

Aide au dépannage

■ Keasy ne répond pas aux actions de la télécommande :


- Le voyant rouge de la télécommande ne s'allume pas.
→ Changez la pile (voir chapitre entretien).
- Le voyant rouge de la télécommande s'allume. Vérifiez :
 - Le câblage de Keasy ainsi que l'alimentation secteur.
 - La portée de la télécommande.
Selon les environnements d'utilisation, la portée de la télécommande varie et peut être insuffisante.
Pour en augmenter la portée, utilisez une antenne complémentaire (référence 2400472).

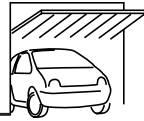
■ La porte s'arrête ou inverse son sens pendant la manoeuvre :

- Débrayez la poignée de déverrouillage et effectuez manuellement une manoeuvre complète de la porte.
 - En absence de point dur :
recommencez le processus de réglage de Keasy.
 - En présence de point dur. Vérifiez et corrigez :
 - 1) le bon ajustement des différents éléments du rail de Keasy.
 - 2) la non-déformation du rail dûe éventuellement à un mauvais positionnement et / ou réglage des barres d'attache.
 - 3) le bon fonctionnement manuel de la porte.

■ Autres problèmes :

Pour tout autre problème ou demande de renseignement sur votre Keasy, vous pouvez appeler nos conseillers hot line 7 jours / 7 :

 N° AZUR → 0 810 12 12 37* *Prix d'un appel local



SOMMAIRE

■ Bienvenue

■ Outillages et éléments de fixation

■ Opérations préalables

■ Installation en 6 étapes :

1. Mise en place des attaches

2. Assemblage du rail

3. Fixation du rail

4. Montage des autres éléments

5. Paramétrage et mise en fonction

6. Fonctionnement de Keasy

■ Entretien de Keasy

■ Aide au dépannage

■ Accessoires

Bienvenue

Nous vous remercions d'avoir choisi un équipement SOMFY. Ce matériel a été conçu, fabriqué et distribué par Somfy selon une organisation qualité conforme à la norme ISO 9002.

Qui est Somfy ?

Somfy développe, produit et commercialise des automatismes pour les ouvertures et les fermetures de la maison. Centrales d'alarme, automatismes pour stores, volets, garages et portails, tous les produits Somfy répondent à vos attentes de sécurité, confort et gain de temps au quotidien.

Chez Somfy, la recherche de la qualité est un processus d'amélioration permanent. C'est sur la fiabilité de ses produits que s'est construite la renommée de Somfy, synonyme d'innovation et de maîtrise technologique dans le monde entier.

Ce produit répond strictement aux dispositions et spécifications essentielles de sécurité imposées par la directive selon la norme de référence EN 60335-2 95.

Avant de procéder à l'installation de votre produit, il est impératif de lire attentivement l'ensemble de cette notice. Suivez précisément chacune des instructions données et conservez cette notice aussi longtemps que durera votre produit.

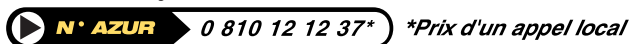
En cas de non respect de ces consignes d'installation, de graves dommages corporels ou matériels risqueraient de survenir. SOMFY ne pourrait en être tenu responsable.

Assistance :

Bien vous connaître, vous écouter, répondre à vos besoins, telle est l'approche de Somfy.

Pour tout renseignement concernant le choix, l'achat ou l'installation de systèmes Somfy, vous pouvez demander conseil à votre magasin de bricolage ou prendre contact directement auprès du conseiller Somfy qui vous guidera dans votre démarche.

Info hot line 7 jours / 7 :



Internet : www.somfy.fr

Nous, SOMFY, déclarons que ce produit est conforme aux exigences essentielles et autres dispositions pertinentes de la directive 1999/5/EC. Une déclaration de conformité est mise à disposition à l'adresse internet www.somfy.com Rubrique CE.

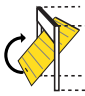
Produit utilisable dans l'Union Européenne et en Suisse.

Descriptif du produit

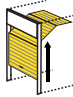
Ce produit est destiné aux portes de garages pour habitat individuel, décrites en p4.

■ Caractéristiques techniques :

Type	KEASY 5	KEASY 10
Tension d'alimentation	230 V~	230 V~
Force de traction	50 kg	70 kg
Vitesse d'ouverture	12 cm/s	12 cm/s
Surface porte maxi.*	5 m ²	10 m ²
Hauteur porte maxi. basculante*	2 m 36	3 m 16
Hauteur porte maxi. sectionnelle*	2 m 20	3 m
Longueur rail	2 m 85	3 m 65
Longueur hors tout	3 m 22	4 m 02
Hauteur de rail	3 cm	3 cm
Type de moteur	24 V	24 V
Consommation en veille	4,5 W	4,5 W
Consommation en marche	350 W	350 W
Mesure automatique de l'effort	oui	oui
Mémorisation fins de course	électronique	électronique
Alimentation accessoires	24 V-500 mA	24 V-500 mA
Température de fonctionnement	-10°C / +40°C	-10°C / +40°C
Télécommande :		
• Fréquence radio	433,92 Mhz	433,92 Mhz
• Portée directe (sans obstacle)	60 m	60 m
• Quantité mémorisables	10	10
* Se référer au tableau ci-dessous :		



H (cm)	L (cm)					
	150-200	200-230	230-250	250-280	280-320	320-350
315	Keasy 10					
285						
255						
235						
215	Keasy 5					
180						

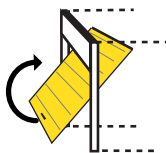


H (cm)	L (cm)					
	150-200	200-230	230-250	250-280	280-320	320-350
300	Keasy 10					
270						
250						
220						
200	Keasy 5					
180						

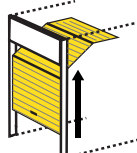
Opérations préalables

■ Identification du type de porte :

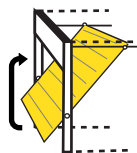
• Types de portes motorisables :



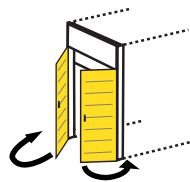
basculante
débordante



sectionnelle



basculante
semi-débordante*



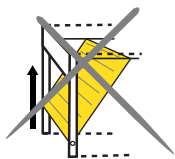
battante**

Pour la porte semi-débordante* et porte battante**, il est nécessaire d'installer l'option prévue à cet effet :

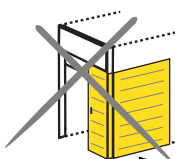
* l'installation de l'adaptateur réf. **2400458**, vendu séparément, est obligatoire.

** l'installation de l'adaptateur réf. **2400459**, vendu séparément, est obligatoire; dans ce cas il sera nécessaire d'inverser le sens de rotation du moteur (le recours à un installateur est conseillé).

• Types de portes non-motorisables :



basculante
non-débordante



couissante

• Surface maxi. de la porte à ne pas dépasser : (voir tableaux p3)

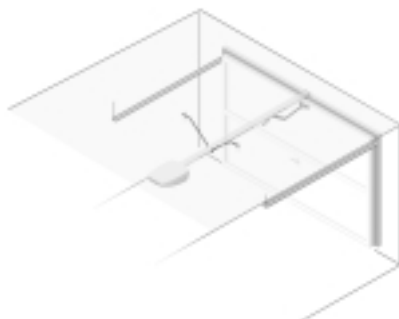


Pour Keasy 5



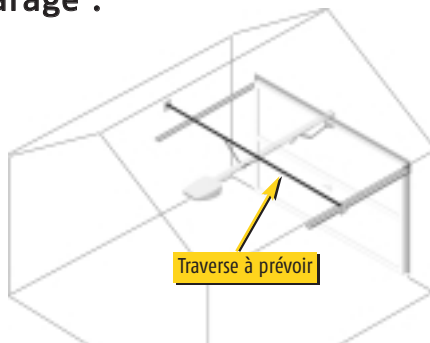
Pour Keasy 10

■ Configuration de votre garage :



Garage avec plafond :

Vérifiez que le plafond ne comporte aucun obstacle sur la longueur hors tout de votre Keasy.



Garage sans plafond, avec traverse :

Pour positionner votre traverse, voir schéma page 6.

Opérations préalables

■ Points à vérifier :

- Votre porte doit fonctionner manuellement sans point dur. Vérifiez : sa bonne condition mécanique (poulies, supports...) et son parfait équilibrage (tension du ressort). Si nécessaire, remettre en état sa structure en faisant appel à un installateur ou au fabricant de la porte.

 Toute intervention sur les ressorts de votre porte peut représenter un danger (chute de la porte).

- Les structures de votre garage (murs, linteau, parois, traverses, rails de la porte,...) permettent de fixer Keasy solidement. Les renforcer si nécessaire.
- Ne pas projeter d'eau sur le dispositif. Ne pas l'installer dans un endroit où ce risque existe.
- Si votre porte de garage est l'unique accès à votre garage, prévoir un débrayage extérieur en cas de panne électrique (ouverture manuelle à clé réf. 2400457) et intégrer une batterie de secours (réf. 2400479).
- Le bas de la porte doit être muni d'un profilé élastique afin d'éviter le contact dur et augmenter la surface de contact.
- Toute porte équipée d'un portillon doit être munie d'un système interdisant son mouvement lorsque le portillon est ouvert (option sécurité portillon réf. 2400461).
- Vérifier qu'il n'y ait pas sur la porte de parties accessibles dangereuses, le cas échéant les protéger.

■ Consignes de sécurité :

Les consignes de sécurité sont à respecter pendant toute l'utilisation.

- Enlever vos bijoux (bracelet, chaîne ou autres) lors de l'installation.
- Pour les opérations de perçage et de soudure, porter des lunettes spéciales et les protections adéquates.
- Utiliser les outils appropriés, spécifiés sur le rabat de la couverture.
- Manipuler avec précaution le système de motorisation pour éviter tout risque de blessure.
- Ne pas raccorder au secteur ou à la batterie de secours (option) avant d'avoir terminé le processus de montage.

■ Etapes préalables :

- Enlever tous les éléments de fermeture mécanique existants sur la porte (verrou, serrure, gâche, cordelettes ou chaîne...).
- Pour les portes sectionnelles, procéder au réglage de la porte pour un fonctionnement motorisé (se reporter à la notice de votre porte).



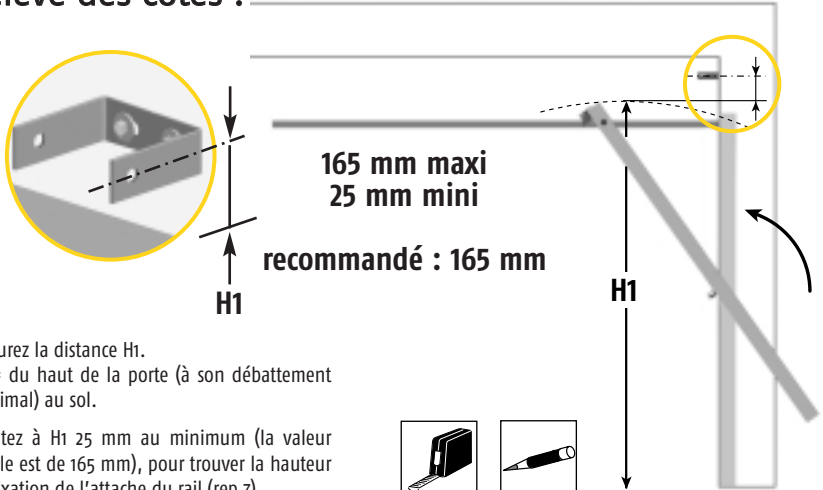
□ Il n'y a plus aucun verrou sur la porte ?

1 Mise en place des attaches

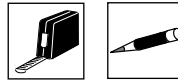
■ Les étapes :

- ❑ Relevé des cotes.
- ❑ Mise en place des deux attaches.

■ Relevé des cotes :

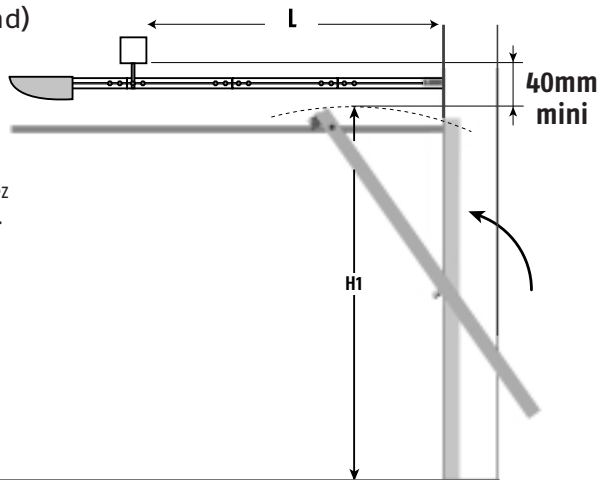


- 1 Mesurez la distance H_1 .
 H_1 = du haut de la porte (à son débattement maximal) au sol.
- 2 Ajoutez à H_1 25 mm au minimum (la valeur idéale est de 165 mm), pour trouver la hauteur de fixation de l'attache du rail (rep 7).



● Mise en place de la traverse optionnelle :

⚠ (garage sans plafond)




- 1 Positionnement vertical :
pour positionner votre traverse, ajoutez 40 mm au minimum, à la hauteur H_1 .
- 2 Positionnement horizontal :
Prenez la côte L à partir du mur.
Pour Keasy 5 : 2m20
Pour Keasy 10 : 2m85

1 Mise en place des attaches


■ Mise en place des deux attaches :


1 A l'aide de l'attache rail/mur (rep.7), tracez sur le mur l'emplacement des deux chevilles à expansion (ou à scellement chimique).

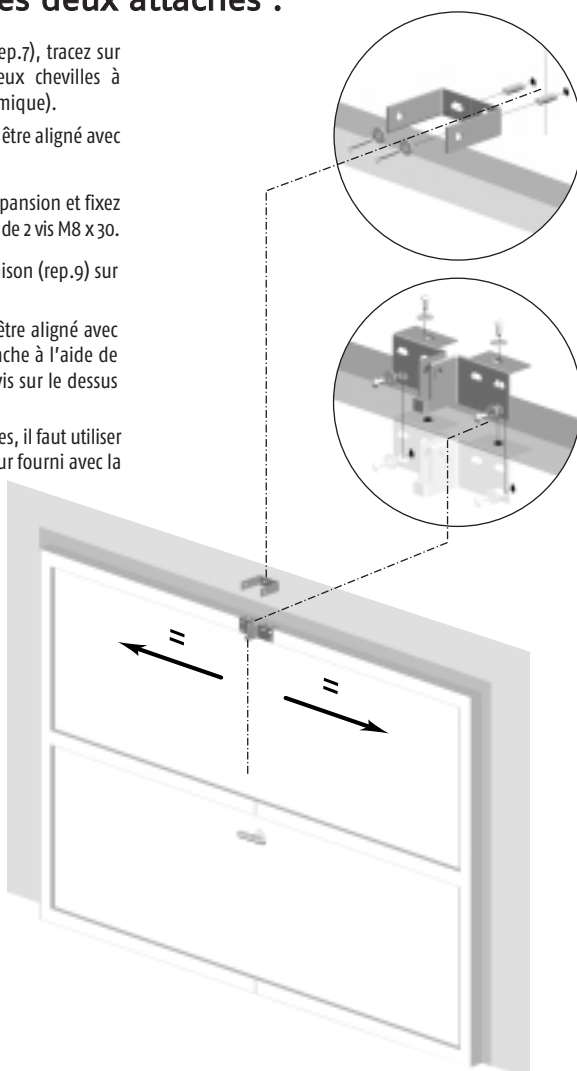
 L'axe médian de la fixation doit être aligné avec le centre de la porte.

2 Percez et insérez 2 chevilles à expansion et fixez l'attache à l'aide de 2 rondelles et de 2 vis M8 x 30.

3 Placez l'attache Porte/bras de liaison (rep.9) sur le haut de la porte.

 L'axe médian de l'attache doit être aligné avec le centre de la porte. Fixez l'attache à l'aide de vis autoforeuses sur la porte (2 vis sur le dessus et 2 vis sur le bas de l'attache).

 Pour certaines portes sectionnelles, il faut utiliser la patte d'attache ou le raidisseur fourni avec la porte.



■ Auto-contrôle avant l'étape suivante :



L'attache est-elle alignée avec le centre de la porte ?

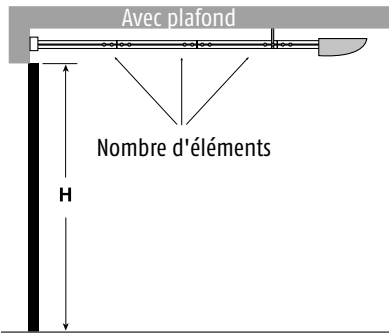
2 Assemblage du rail

■ Les étapes :

- Calcul du nombre d'éléments.
- Assemblage des éléments.

■ Calcul du nombre d'éléments :

- Mesurez la hauteur H de la porte de garage

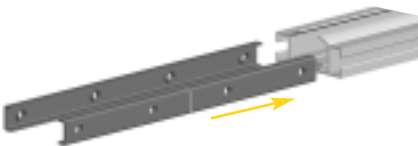


Calculez le nombre d'éléments :

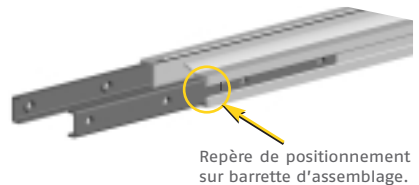
Hauteur porte max. (H)		Nombre d'éléments de rail à assembler	Nombre d'attaches plafond à fixer
Basculante	Sectionnelle		
≤ 2m36	≤ 2m20	3	2
3m16	3m	4	4

■ Assemblage des éléments :

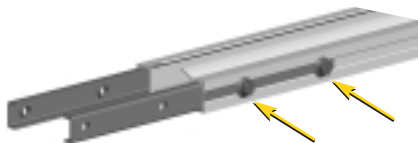
- 1 Engagez les barrettes d'assemblage (rep.3).



- 2 Insérez une 1/2 longueur dans chaque élément de rail.



- 3 Vissez et pré-serrez sans bloquer les vis (rep.5).

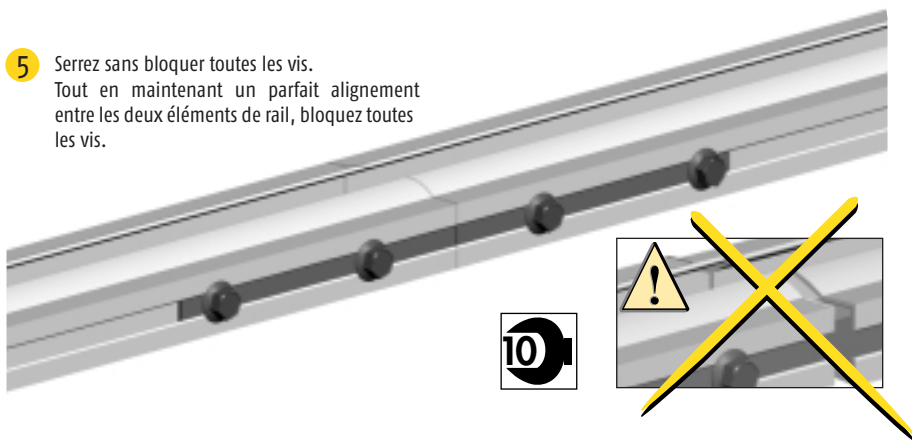


- 4 Engagez l'autre élément de rail.



2 Assemblage du rail

- 5 Serrez sans bloquer toutes les vis.
Tout en maintenant un parfait alignement entre les deux éléments de rail, bloquez toutes les vis.



- 6 Montez deux barrettes d'assemblage à l'extrémité du rail (côté moteur).



- 7 Vérifiez le bon alignement des éléments de rail en insérant le chariot (rep.13) et en le faisant coulisser manuellement dans le rail. Reprenez le serrage des éléments si nécessaire.



■ Auto-contrôle avant l'étape suivante :



- Nombre d'éléments assemblés.
- Alignement parfait des éléments de rail.
- Coulissement du chariot sans à-coups sur toute la longueur du rail assemblé.

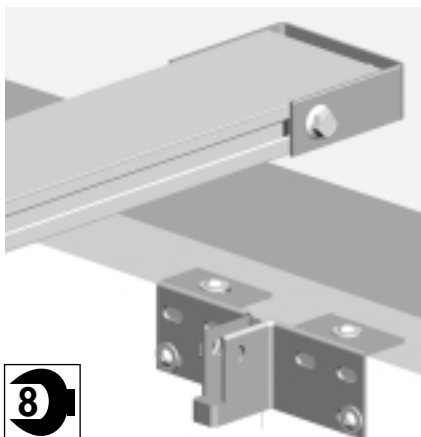
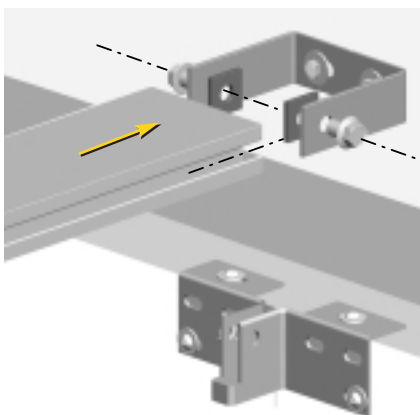
3 Fixation du rail

■ Les étapes :

- Fixation du rail à l'attache.
- Calage du rail à l'horizontale.

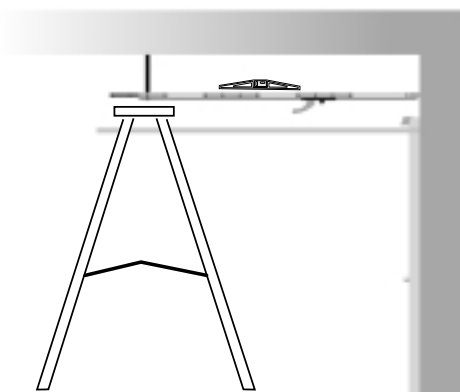
■ Fixation du rail à l'attache rail/mur :

- 1 A l'aide des vis (rep.5) et des écrous carrés (rep.6), fixez le rail à l'attache (rep.7). Ne bloquez pas les vis.



■ Calage du rail à l'horizontale :

- 1 Avec un escabeau, calez le rail à l'horizontale (au niveau à bulle). Bloquez les deux vis.



3 Fixation du rail

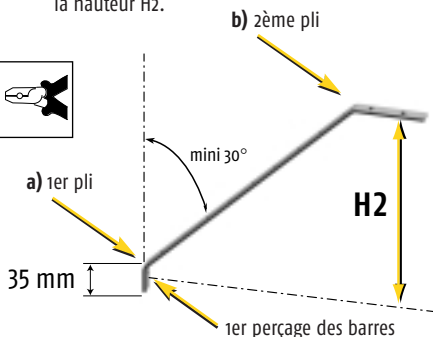
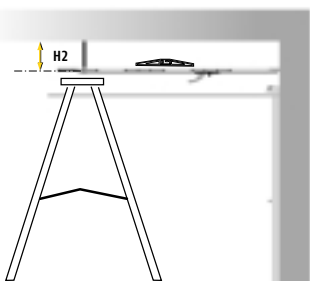
■ Les étapes :

- ❑ Pliage des barres d'attache.
- ❑ Mise en place des barres d'attache.

■ Pliage des barres d'attache :

1 Mesurez la distance H2 entre l'axe des vis latérales du rail et le plafond.

2 Préformez les deux barres en tenant compte de la hauteur H2.

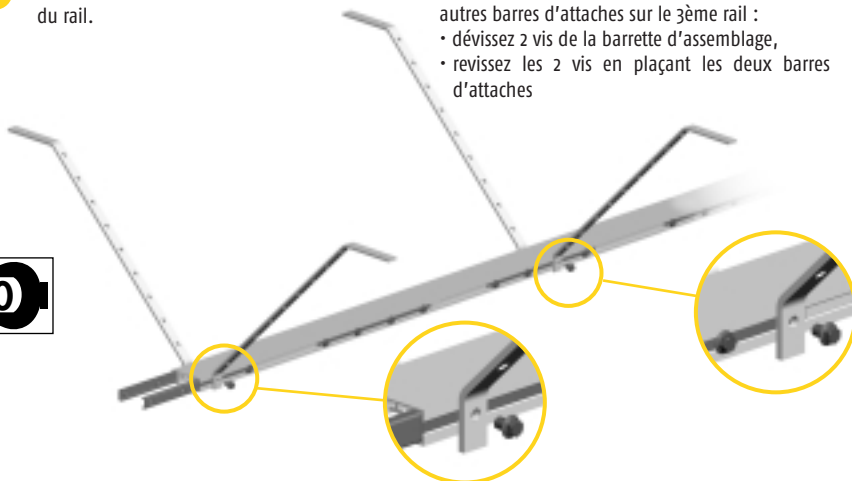


■ Mise en place des barres d'attache :

1 Fixez les deux barres d'attaches à l'extrémité du rail.

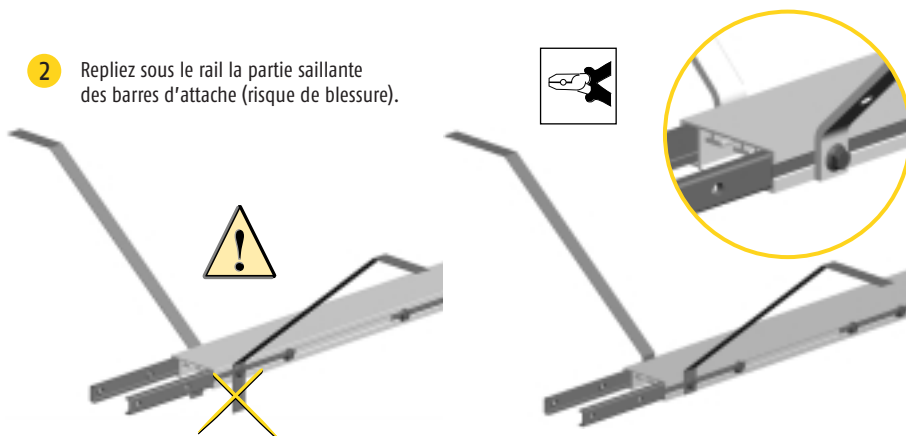
Pour Keasy 10, si vous utilisez 4 rails, fixez les deux autres barres d'attaches sur le 3ème rail :

- dévissez 2 vis de la barrette d'assemblage,
- revissez les 2 vis en plaçant les deux barres d'attaches

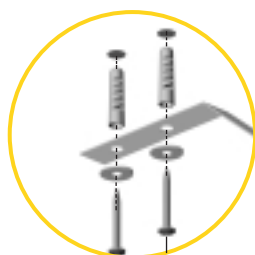


3 Fixation du rail

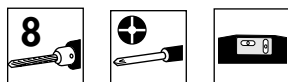
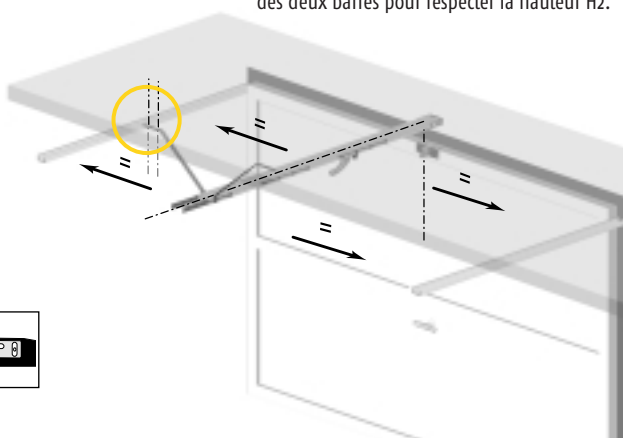
2 Repliez sous le rail la partie saillante des barres d'attache (risque de blessure).



3 Fixez les deux barres au plafond ou sur la traverse. Ajustez éventuellement l'écartement des deux barres pour respecter la hauteur H2.



Perçage au plafond



■ Auto-contrôle avant l'étape suivante :



- Avez-vous vérifié la parfaite horizontalité du rail ?
- Le chariot est-il dans le rail ?


4 Montage des autres éléments

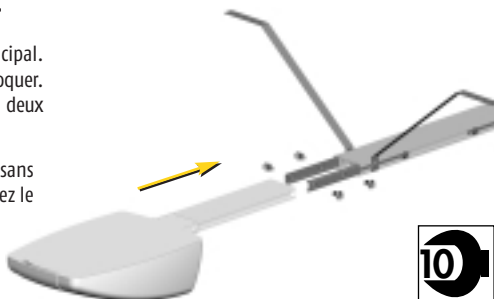
■ Les étapes :

- Fixation du moteur sur le rail.
- Fixation du bras de liaison au chariot.

■ Fixation du moteur :

- 1** Positionnez le rail moteur sur le rail principal. Pré-serrez les quatre vis M8 (rep.5) sans les bloquer. Tout en vérifiant le parfait alignement des deux éléments de rail, bloquez toutes les vis.

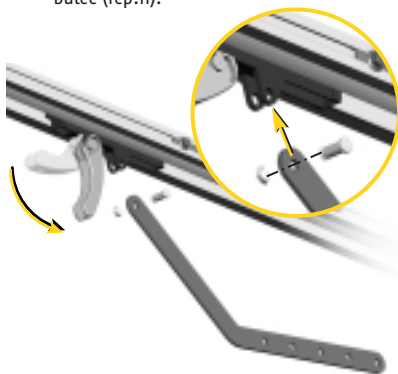
 Vérifiez le bon coulisement du chariot (sans à-coups ni résistance mécanique). Reprenez le serrage si nécessaire.



■ Fixation du bras de liaison au chariot :

- 1** Fixez le bras de liaison (rep.12) sur le chariot avec l'axe d'assemblage (rep.10) et le clip butée (rep.11).

- 2** Vérifiez le bon coulisement du chariot sur toute la longueur du rail, jusqu'à la porte.



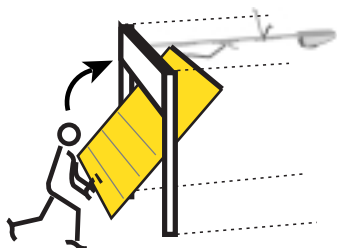
■ Auto-contrôle avant l'étape suivante :



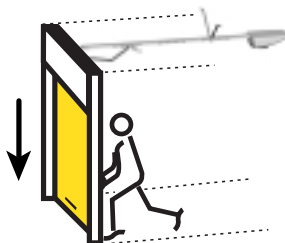
- Le rail moteur est-il bien aligné sur le rail principal ?
- Le chariot coulisse-t-il sans à-coups ?

4 Montage des autres éléments

- 2 Manoeuvrez manuellement la porte pour vérifier le bon fonctionnement.



Refermez la porte.



■ Montage des éléments électriques :

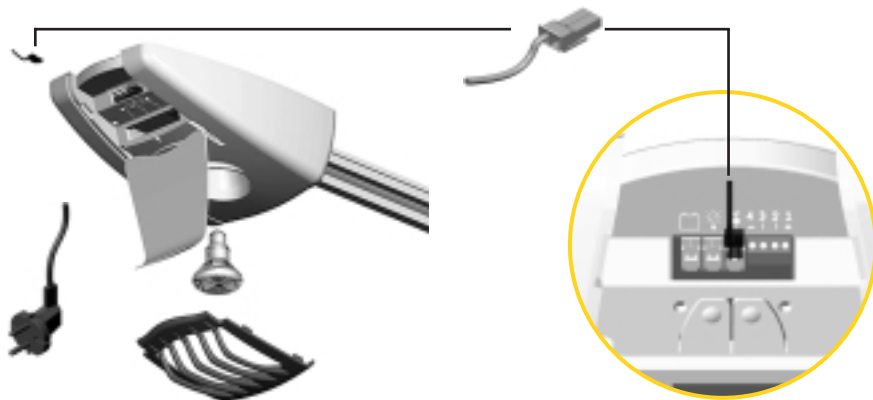
- 1 Vissez l'ampoule.
Sur Keasy 10 repliez la grille de protection (rep.14).

- 2 Installez l'antenne (rep.1) :
• Soulevez le couvercle et branchez l'antenne à son connecteur.

- 3 Branchez la prise de courant à votre installation électrique. La prise de courant doit être protégée selon les normes électriques en vigueur.



L'alimentation électrique doit être équipée d'un dispositif de protection individuelle (déconnexion omnipolaire).



■ Auto-contrôle avant l'étape suivante :



- L'antenne est-elle connectée ?
- La porte est-elle fermée ?

5 Paramétrage et mise en fonction

■ Les étapes :

- Présentation des symboles.
- Processus de réglage.

■ Présentation des symboles :

Soulevez le couvercle du moteur.



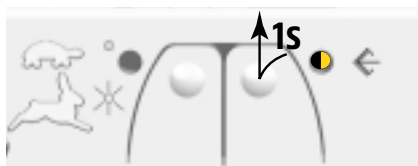
Bouton et voyant de vitesse	
Bouton et voyant de réglage	
Appui de 1 seconde / relache	

Voyant clignotant	
Voyant allumé	
Appui maintenu	

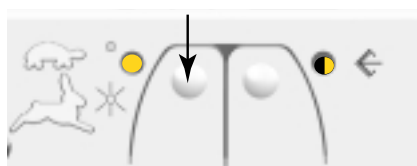
■ Processus de réglage :

Dès le branchement, le voyant de réglage est allumé.

- 1 • Appuyez 1 seconde sur le bouton de réglage.
• Le voyant de réglage commence à clignoter.



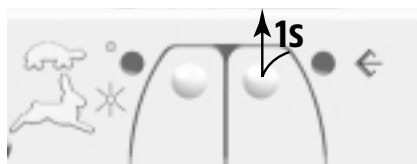
- 2 • Appuyez sur le bouton de vitesse, jusqu'à ce que la chaîne du moteur atteigne l'ensemble chariot/poignée de déverrouillage (rep.13).
• Le voyant de vitesse s'allume durant l'opération.



- 3 La chaîne du moteur s'accroche automatiquement à l'ensemble chariot/poignée de déverrouillage.



- 4 Appuyez une seconde fois sur le bouton de réglage pour valider l'opération, le voyant s'éteint.



5 Paramétrage et mise en fonction

■ Les étapes :

- Présentation de la télécommande.
- Processus de mémorisation.

■ Présentation de la télécommande :

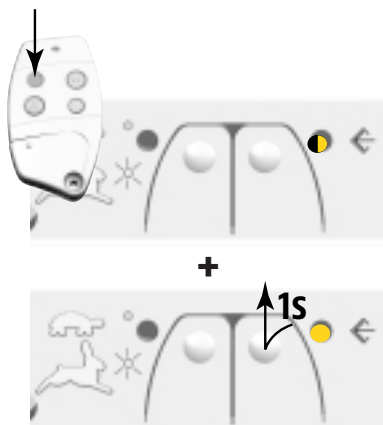
- 1 Pour chaque émetteur, il est possible de mémoriser une ou deux touches :
- la première pour la commande de Keasy,
 - la deuxième pour la commande de l'éclairage.

Pour un même Keasy, vous avez la possibilité d'utiliser plusieurs télécommandes (10 maxi).

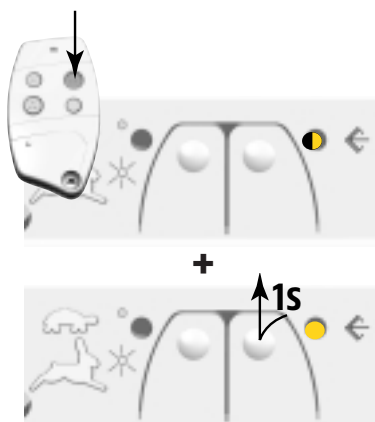


■ Processus de mémorisation :

- 1 **Touche pour commande moteur :**
Pour mémoriser une touche de la télécommande :
- Appuyez sur le bouton de la télécommande sans relâcher. Le voyant de réglage clignote.
 - Puis appuyez 1 seconde sur le bouton de réglage. Relâchez le bouton de la télécommande. Le voyant de réglage reste allumé.



- 2 **Touche pour commande éclairage :**
Une autre touche de la télécommande peut être mémorisée pour la commande de l'éclairage.
- Appuyez sur le bouton de la télécommande sans relâcher. Le voyant de réglage clignote.
 - Puis appuyez 1 seconde sur le bouton de réglage. Relâchez le bouton de la télécommande. Le voyant de réglage reste allumé.



La mémorisation des touches doit être identique et répétée pour chaque télécommande supplémentaire.

5 Paramétrage et mise en fonction

■ Les étapes :

- Réglage de la vitesse.
- Mémorisation du déplacement et de la vitesse.

■ Réglage de la vitesse :

Deux vitesses au choix :



• La vitesse lente est recommandée pour les portes basculantes, fragiles ou bruyantes.



• La vitesse rapide est recommandée pour les portes sectionnelles.

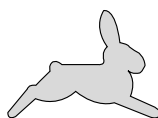
1 Si le voyant est éteint, vous êtes en vitesse lente.



Lente



2 Si vous désirez la vitesse rapide, appuyez 1 seconde sur le bouton de vitesse. Le voyant s'allume.

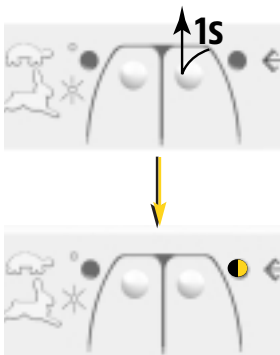


Rapide

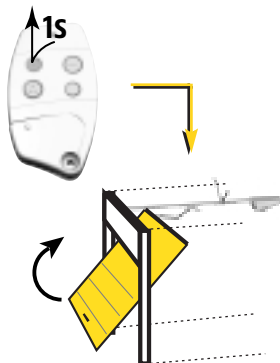


■ Mémorisation du déplacement et de la vitesse :

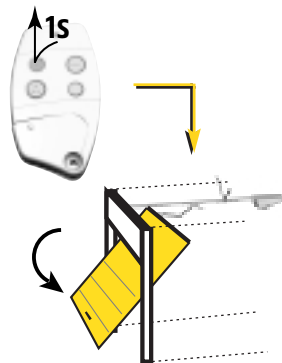
1 Appuyez 1 seconde sur le bouton de réglage. Le voyant de réglage clignote.



2 Appuyez sur la touche de la télécommande mémorisée précédemment, la porte s'ouvre.



3 Appuyez une nouvelle fois 1 seconde sur la touche de la télécommande. La porte se referme.



Grâce à ces opérations, le moteur mémorise la vitesse choisie, le déplacement et la puissance, nécessaires à l'ouverture et à la fermeture complète de la porte.



Si la porte s'arrête pendant l'opération, vérifiez son réglage mécanique.

6 Fonctionnement de Keasy

■ Informations importantes :

Afin de limiter les risques et avant toute utilisation, vous devez prendre connaissance du fonctionnement de la porte motorisée.

- Toute commande de manœuvre de la porte doit se faire en ayant une vue directe sur cette dernière. Surveillez la porte en mouvement en éloignant les personnes jusqu'à fermeture ou ouverture totale de cette dernière.
- Ne pas entreprendre le passage de la porte lorsqu'elle est en mouvement (en voiture, à pied ou par un autre moyen).



- Ne pas laisser d'enfant utiliser les dispositifs de commande et de sécurité, mettre les télécommandes hors de leur portée.
- Ne pas laisser les enfants à proximité de la porte pendant son fonctionnement. Coller l'autocollant de mise en garde sur votre porte (ci-joint).

Poignée de déverrouillage :

Keasy est équipé d'une poignée de déverrouillage qui permet la manoeuvre manuelle de la porte en cas de panne électrique.

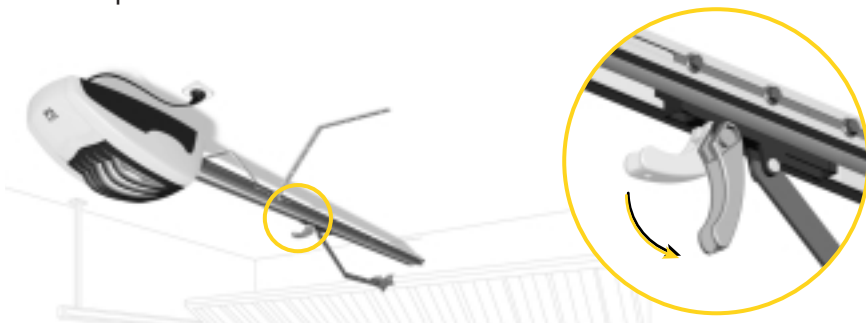
Elle doit être accessible facilement, à moins de 1.80 m du sol :

- ajouter une cordelette (non fournie) à la poignée de déverrouillage qui facilitera son utilisation.

Cette poignée ne doit être actionnée que pour le déverrouillage de la porte. Ne pas l'utiliser pour ouvrir ou fermer la porte manuellement.



Lors du déverrouillage de la porte : une mauvaise qualité de l'équilibrage de la porte peut entraîner des mouvements brusques de la porte. Cela peut représenter un danger. Manipuler votre porte avec précaution.

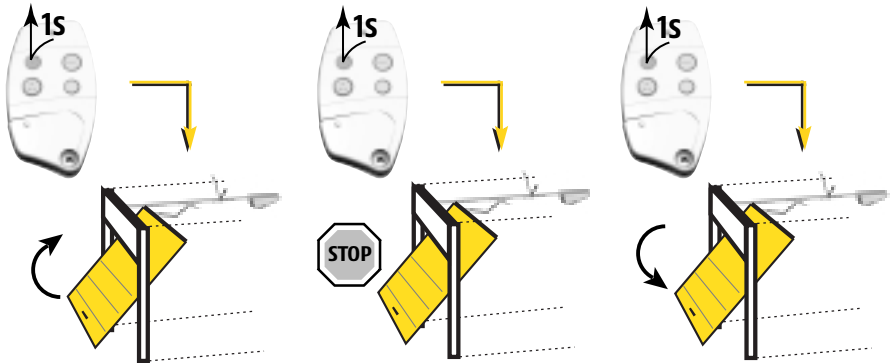


6 Fonctionnement de Keasy

i Le voyant lumineux rouge de la télécommande confirme son bon fonctionnement.

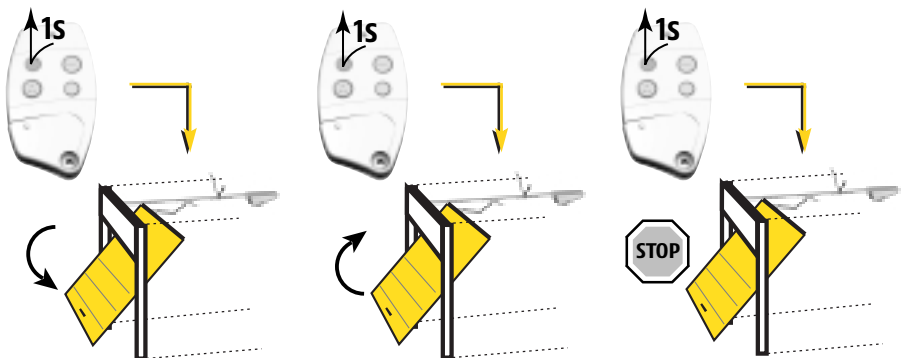
■ Utilisation de la télécommande porte fermée :

- 1 Un appui sur la touche de la télécommande provoque l'ouverture de la porte.
- 2 Pendant l'ouverture de la porte, un autre appui sur la touche de la télécommande entraîne l'arrêt de la porte.
- 3 Un nouvel appui sur la touche de la télécommande provoque la fermeture de la porte.



■ Utilisation de la télécommande porte ouverte :

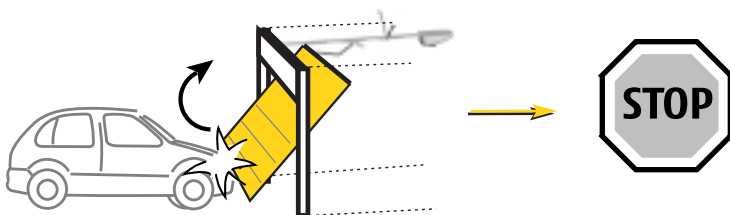
- 1 Un appui sur la touche de la télécommande provoque la fermeture de la porte.
- 2 Pendant la fermeture de la porte, un autre appui sur la touche de la télécommande entraîne la réouverture de la porte.
- 3 Un nouvel appui sur la touche de la télécommande provoque l'arrêt de la porte.



6 Fonctionnement de Keasy

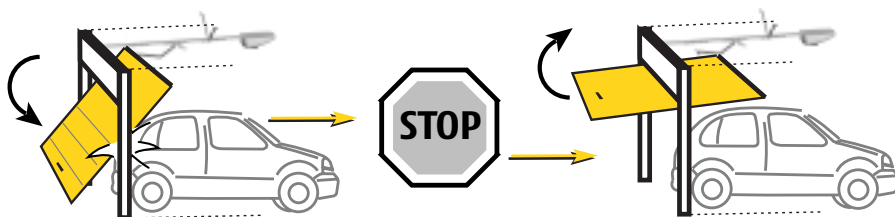
■ Détection d'obstacle pendant l'ouverture :

- 1 Une détection d'obstacle en ouverture provoque l'arrêt de la porte.



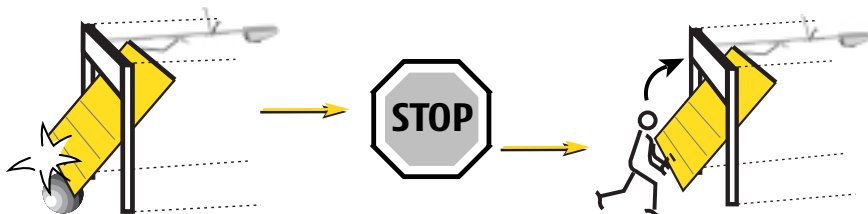
■ Détection d'obstacle pendant la fermeture :

- 1 Une détection d'obstacle en fermeture provoque l'arrêt de la porte, puis la réouverture.



■ Détection d'obstacle au sol :

- 1 Une détection d'obstacle près du sol provoque l'arrêt de la porte et permet pendant 5 secondes l'ouverture manuelle. Passé ce laps de temps, le verrouillage de la porte s'effectue dans cette position. Pour réouvrir la porte, utilisez la télécommande.



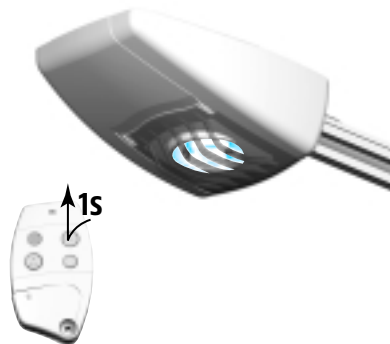
6 Fonctionnement de Keasy

■ Fonctionnement de l'éclairage :

- 1 L'éclairage est actif à chaque mouvement de la porte. Si Keasy n'est pas utilisé pendant 2 minutes, l'extinction se fera automatiquement. L'extinction automatique sera progressive pendant 16 secondes (variation d'extinction automatique).

Un appui sur la touche de la télécommande mémorisée permet d'anticiper l'extinction de la lampe avant la fin de la temporisation de 2 minutes.

Elle permet aussi d'allumer ou d'éteindre la lampe sans que Keasy soit sollicité.



Ce fonctionnement est limité et ne doit pas se substituer au fonctionnement normal de l'éclairage du garage.

Pour Keasy 10 :

Une cellule photo-électrique mesure la luminosité du garage. L'éclairage sera actif ou non pendant les phases d'ouverture et de fermeture en fonction de cette luminosité.

■ Suppression des télécommandes :



En cas de perte ou de vol, vous avez la possibilité d'effacer la mémorisation de toutes les télécommandes de Keasy.

- 1 Pour effacer la mémorisation des télécommandes :
 - Appuyez sur le bouton de réglage.
 - Le voyant de réglage s'éteint.
 - Sans relâcher le bouton de réglage, appuyez sur le bouton de vitesse.

Les voyants clignotent pour indiquer la prise en charge de la demande.

- Maintenez votre appui jusqu'à l'arrêt des clignotements.



=



Entretien de Keasy



Keasy ne nécessite pas d'entretien particulier. Cependant le bon fonctionnement de Keasy est lié au bon fonctionnement mécanique de votre porte. Pour cela, nous vous recommandons de le vérifier régulièrement et de faire entretenir votre porte par un professionnel (vérification de l'équilibrage de la porte).



Ne pas exposer les télécommandes à la pluie, au froid (inférieur à -10°C) et au soleil ($+40^{\circ}\text{C}$).
Ne pas projeter de l'eau sur Keasy.

■ Changement de la pile :

- 1 • Faites pivoter le couvercle.
• Retirez et remplacez la pile.
(L11028 12V)

La durée de la pile généralement constatée est de 12 à 18 mois.



■ Changement de l'ampoule :

Pour Keasy 10 :

- Retirez délicatement la grille de protection procédez au changement de l'ampoule et remettre la grille.

- 1 • A l'aide d'un chiffon, dévissez l'ampoule usagée.
• Visser l'ampoule neuve.



Utiliser exclusivement des ampoules du type spot R80 - 40W - 230V - douille E 27.

