

Ⓕ Notice d'installation

ⒼⒹ Installation guide

ⒼⒻ Montagehandleiding

Ⓔ Guia de instalacion







**AXorn 90NS**

1 216 077 - V1

HOME  
MOTION BY

somfy®

Ⓕ Sommaire	Ⓖ Contents	Ⓓ Inhoudsopgave	Ⓔ Indice
<b>1 – Consignes de sécurité</b> <b>2 – Composition du Kit</b> <b>3 – Raccordements électriques</b> <b>4 – Processus de montage</b> <b>5 – Processus de réglage</b> <b>6 – Mémorisation des télécommandes</b> <b>7 – Programmation</b> <b>8 – Utilisation</b> <b>9 – Accessoires</b> <b>10 – Caractéristiques techniques</b>	<b>1 – Safety recommendations</b> <b>2 – Composition of kit</b> <b>3 – Electrical connections</b> <b>4 – Assembly process</b> <b>5 – Adjustment process</b> <b>6 – Memorising remote control</b> <b>7 – Programming</b> <b>8 – Use</b> <b>9 – Accessories</b> <b>10 – Technical data</b>	<b>1 – De veiligheidsinstructies</b> <b>2 – Samenstelling van de kit</b> <b>3 – Elektrische aansluitingen</b> <b>4 – Montageproces</b> <b>5 – Afstellingsprocedure</b> <b>6 – Zenders toewijzen</b> <b>7 – Instellingen</b> <b>8 – Gebruik</b> <b>9 – Accessoires</b> <b>10 – Technische gegevens</b>	<b>1 – Las consignas de seguridad</b> <b>2 – Composición del kit</b> <b>3 – Conexiones eléctrica</b> <b>4 – Proceso de montaje</b> <b>5 – Proceso de ajuste</b> <b>6 – Memorización del emisor</b> <b>7 – Programación</b> <b>8 – Utilización</b> <b>9 – Accesorios</b> <b>10 – Características</b>

1 Ⓕ Consignes de sécurité	Ⓖ Safety recommendation	Ⓓ De veiligheidsinstructies	Ⓔ Las consignas de seguridad
<p><b>Mise en garde: une installation incorrecte peut conduire à des blessures graves.</b></p> <p>Suivez toutes les instructions d'installation:</p> <ul style="list-style-type: none"> <li>■ Vérifier que la porte inverse son mouvement lorsqu'elle rencontre un objet d'au moins 50mm de haut placé sur le sol.</li> <li>■ Placer tout bouton de commande à au moins 1,5m du sol.</li> <li>■ Vérifier que la porte ne vient pas en débord au dessus d'un trottoir ou d'une chaussée accessible au public.</li> <li>■ S'assurer que la motorisation empêche ou arrête le mouvement d'ouverture lorsque la porte est chargée avec une masse de 20Kg fixée au milieu du bord intérieur de la porte.</li> <li>■ Placer l'organe du dispositif de dépannage manuel à moins de 1,8m du sol, ajouter une cordelette (non fournie) à la poignée qui facilitera son utilisation.</li> <li>■ Collez l'étiquette d'avertissement en un endroit très visible.</li> <li>■ La poignée de verrouillage permet la manoeuvre manuelle de la porte en cas de panne électrique.</li> </ul> <p> <b>Le déverrouillage de la porte peut entraîner un mouvement incontrôlé de la porte si celle-ci est mal équilibrée.</b></p>	<p><b>Warning: incorrect installation can lead to serious injury.</b></p> <p>Please carefully follow all installation instructions:</p> <ul style="list-style-type: none"> <li>■ Check that the door reverses when obstructed by an object at least 50mm in height placed on the ground.</li> <li>■ Install any control switch at least 1.5m from the ground.</li> <li>■ Check that the door does not protrude over a pavement or other public access area.</li> <li>■ Ensure that the motor prevents or stops the opening movement when the door is loaded with a weight of 20kg attached to the middle of the bottom edge of the door.</li> <li>■ Place the manual operating device (to be used in the event of breakdown) at least 1.8m from the ground, add a cord (not supplied) to the handle to facilitate its use.</li> <li>■ Attach the warning label in a prominent location.</li> <li>■ In case of electrical breakdown, the door can be operated manually using an unlocking device.</li> </ul> <p> <b>Operation of the unlocking device can lead to uncontrolled movement of the door if it is poorly balanced.</b></p>	<p><b>Opgelet: foutieve installatie kan tot ernstige verwondingen leiden.</b></p> <p>Volg alle installatievoorschriften zorgvuldig op:</p> <ul style="list-style-type: none"> <li>■ Controleer maandelijks of de poort/deur weer omhoog gaat indien hij wordt belemmerd door een voorwerp van tenminste 50 mm hoogte dat op de grond werd gelegd.</li> <li>■ Plaats (de) bedieningsknop(pen) tenminste 1,5 m van de grond.</li> <li>■ Controleer of de poort/deur niet over een openbare stoep of weg uitsteekt.</li> <li>■ Zorg dat de motorische werking het openen van de poort/deur verhindert of stopt wanneer de poort/deur wordt belast met een gewicht van 20 kg, aangebracht op het midden van de onderrand van de poort/deur.</li> <li>■ Breng de handbediening (te gebruiken bij een stroomstoring) aan op een hoogte van tenminste 1,8 m van de grond en maak een koord (niet bijgeleverd) aan het handvat vast om het gebruik ervan te vergemakkelijken.</li> <li>■ Plak de waarschuwingssticker op een goed zichtbare plaats.</li> <li>■ In geval van stroompanne kan de poort/deur met de ontgrendelhandgreep handmatig worden bediend.</li> </ul> <p> <b>Indien de poort/deur slecht is uitgebalanceerd kan zich bij het ontgrendelen een ongecontroleerde beweging voordoen.</b></p>	<p><b>Advertencia: una instalación incorrecta puede producir heridas graves.</b></p> <p>Síganse todas las instrucciones de instalación:</p> <ul style="list-style-type: none"> <li>■ Comprobar que la puerta invierte su movimiento si encuentra en su recorrido un objeto de al menos 50 mm de alto colocado en el suelo.</li> <li>■ Colocar todos los botones de mando a 1,5 m del suelo como mínimo.</li> <li>■ Comprobar que la puerta no topa con una acera, una calzada accesible al público.</li> <li>■ Cerciorarse de que la motorización impide o detiene el movimiento de abertura cuando la puerta está cargada con una masa de 20 kg fijada en medio del borde inferior de la puerta.</li> <li>■ Colocar el órgano de maniobra del dispositivo de reparación manual al menos 1,8 m del suelo, añadiendo una cuerdecilla (no suministrada) al puño, que facilitará su utilización.</li> <li>■ Pegar la etiqueta de advertencia en un lugar muy visible.</li> <li>■ El puño de desbloqueo permite la maniobra manual de la puerta en caso de avería eléctrica.</li> </ul> <p> <b>El desbloqueo de la puerta puede provocar un movimiento incontrolado de la puerta si está mal equilibrada.</b></p>

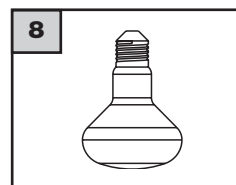
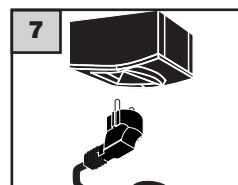
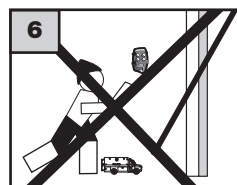
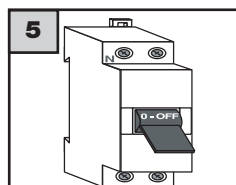
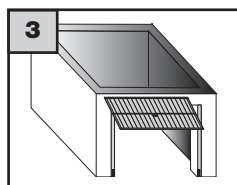
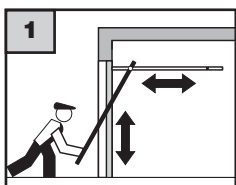
# 1 (F) Consignes de sécurité

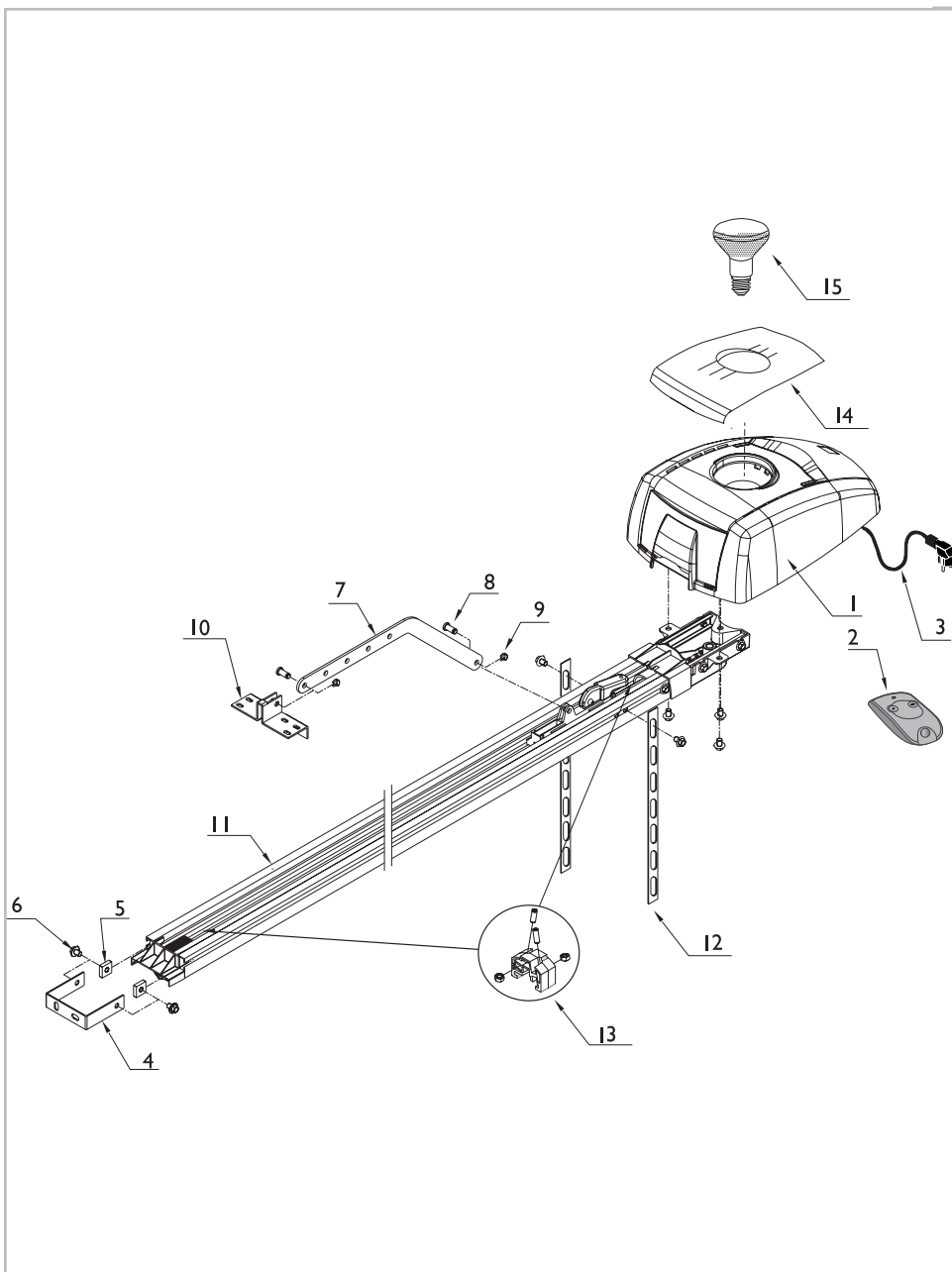
# (GB) Safety recommendation

# (NL) De veiligheidsinstructies

# (E) Las consignas de seguridad

<p><b>1</b> – Vérifier le bon fonctionnement manuel et l'équilibrage de la porte de garage. Si elle n'est pas neuve, remettre en état sa structure. Enlever les parties mécaniques existantes (verrou, serrure) et vérifier qu'il n'y a pas de durcs mécaniques. Surveillez la porte en mouvement et éloignez les personnes jusqu'à ce que la porte soit complètement ouverte ou fermée.</p>	<p><b>1</b> – Check the general condition of the door: balance, spring, pulley, supports. Remove existing mechanical parts (latch, lock). Check that the door operates correctly manually. Monitor the movement of the door, ensuring that people are kept clear until the door is completely opened or closed.</p>	<p><b>1</b> – Als de deur niet nieuw is, moet de structuur zonodig in goede staat worden gebracht door een vakman of door de fabrikant van de garagedeur alvorens de motorisering wordt gemonteerd. Controleer de algemene staat, de uitbalancering, de veren, de katrollen en de steunen van de deur. Verwijder het bestaande mechanische sluitwerk (grendel, slot). De deur moet geen zwaarlopende mechanieken hebben. Houd de beweging van de poort/deur in de gaten en zorg dat zich niemand in de buurt van de poort/deur bevindt totdat deze volledig open of dicht is.</p>	<p><b>1</b> – Si la puerta no es nueva, revisar su estructura recurriendo a un profesional o al fabricante de la puerta antes de cualquier instalación de la motorización. Verificar el estado general de la puerta, equilibrado, muelle, polea, soportes. Sacar las partes mecánicas existentes (cerrojo, cerradura). La puerta no debe presentar durezas mecánicas. Vigilar la puerta en movimiento y alejar las personas hasta que la puerta esté completamente abierta o cerrada.</p>
<p><b>2</b> – Vérifier que le bas de la porte est muni d'un profilé élastique.</p>	<p><b>2</b> – The bottom of the door should be fitted with an elastic section.</p>	<p><b>2</b> – De onderkant van de deur moet voorzien zijn van een elastisch profiel om een hard contact te voorkomen en het contactoppervlak te vergroten.</p>	<p><b>2</b> – La parte inferior de la puerta debe estar dotada de un perfil elástico con el objetivo de evitar el contacto duro y aumentar la superficie de contacto.</p>
<p><b>3</b> – Prévoir un débrayage extérieur si la porte de garage est l'accès unique au garage (en option dans la gamme).</p>	<p><b>3</b> – Provide an external release system if the garage door is the only means of accessing the garage.</p>	<p><b>3</b> – Installeer een ontkoppelingssysteem aan de buitenzijde indien de garagedeur de enige toegang tot de garage is.</p>	<p><b>3</b> – Prever un dispositivo de desconexión exterior en caso de que la puerta de garaje sea el único acceso al garaje.</p>
<p><b>4</b> – Pour les portes équipées d'un portillon, prévoir un système interdisant le mouvement de la porte lorsque le portillon est ouvert (en option dans la gamme).</p>	<p><b>4</b> – Any door fitted with a gate must be fitted with a system prohibiting any movement of the door when the gate is open.</p>	<p><b>4</b> – Elke garagedeur die voorzien is van een personen deur, moet worden uitgerust met een systeem dat het openen van de garagedeur verhindert als de personen deur is geopend.</p>	<p><b>4</b> – Las puertas que dispongan de una puerta peatonal deberán estar provistas de un sistema que prohíba cualquier movimiento de la puerta mientras que la puerta peatonal esté abierta.</p>
<p><b>5</b> – Avant toute manipulation ou intervention d'entretien, couper l'alimentation électrique et le cas échéant, enlever la batterie.</p>	<p><b>5</b> – Before manoeuvring the unit cut off the electrical power supply and remove the batteries if fitted.</p>	<p><b>5</b> – Sluit voorafgaand aan alle werkzaamheden de stroom af en verwijder de accu's indien deze optie aanwezig is.</p>	<p><b>5</b> – Antes de cualquier intervención de mantenimiento, cortar la alimentación eléctrica y retirar los acumuladores si están instalados.</p>
<p><b>6</b> – Ne pas installer les accessoires de commande à portée des enfants. Garder à vue votre porte pendant le mouvement.</p>	<p><b>6</b> – Do not install the control accessories within the reach of children. Keep an eye on your door while it is moving.</p>	<p><b>6</b> – Plaats de bedieningselementen niet binnen het bereik van kinderen. Houd uw garagedeur tijdens alle bewegingen voortdurend in het oog.</p>	<p><b>6</b> – No dejar que los niños jueguen cerca de la puerta. Mantener a la vista la puerta mientras se efectúa el movimiento.</p>
<p><b>7</b> – Brancher le câble d'alimentation à une prise prévue uniquement à cet effet et conforme aux exigences électriques. La ligne électrique doit être dotée d'une protection (fusible ou disjoncteur calibre 16A) et d'un dispositif différentiel (30mA).</p> <p>Un moyen de déconnexion omnipolaire de l'alimentation doit être prévu :</p> <ul style="list-style-type: none"> <li>■ Soit par un câble d'alimentation muni d'une fiche de prise de courant.</li> <li>■ Soit par un interrupteur assurant une distance de séparation des contacts d'au moins 3 mm sur chaque pôle. (cf norme EN 60335-1).</li> </ul>	<p><b>7</b> – A means by which the power supply can be disconnected must be integrated into the system. 2 solutions are possible :</p> <ul style="list-style-type: none"> <li>■ A cable with a plug</li> <li>■ A switch with a gap of at least 3 mm between the contacts on each pole (cf EN 60335-1 standard.)</li> </ul>	<p><b>7</b> – Sluit de voedingskabel aan op een contactdoos die uitsluitend hiervoor dient en voldoet aan de elektrische normen. De voeding moet van een beschermingsinrichting voorzien zijn (zekering of automaat 16A) en van een differentiaal inrichting (30mA). ref:1215032-1215033:</p> <p>Er moet een mogelijkheid tot meerpolige onderbreking van de voeding voorzien worden ofwel door een kabel met een stekker ofwel door een schakelaar waarbij de afstand tussen de contacten minimum 3 mm bedraagt " cf norm EN 60335-1.</p>	<p><b>7</b> – Conectar el cable de alimentación a una toma destinada únicamente al operador. Asegúrese que cumple con las exigencias eléctricas. La línea eléctrica debe estar equipada con una protección (fusible o disyuntor de calibre 16 A) y de un dispositivo diferencial (30 mA).</p> <p>El operador debe contar con un sistema que permita la su desconexión. Es posible realizarlo a través de 2 sistemas:</p> <ul style="list-style-type: none"> <li>■ Un cable con enchufe.</li> <li>■ Un interruptor con una distancia mínima de 3mm entre los contactos de cada polo. (norma cf EN 60335-1).</li> </ul>
<p><b>8</b> – Utiliser exclusivement une ampoule puissance maxi 40W 230V, douille E27, type spot R80</p>	<p><b>8</b> – Only use a light bulb voltage 230V power 40W type spot R80 E27.</p>	<p><b>8</b> – Monteer uitsluitend een gloeilamp van maximaal 40W 240V met fitting E27 van het type spot R80.</p>	<p><b>8</b> – Utilizar exclusivamente una bombilla de potencia máxima de 40 W 240V casquillo E27 tipo spot R80.</p>



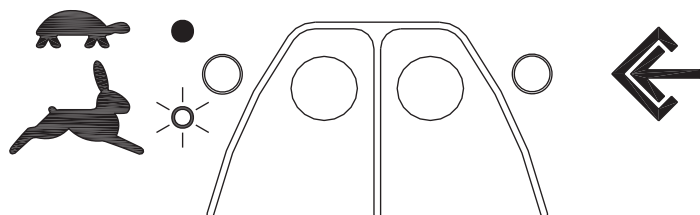
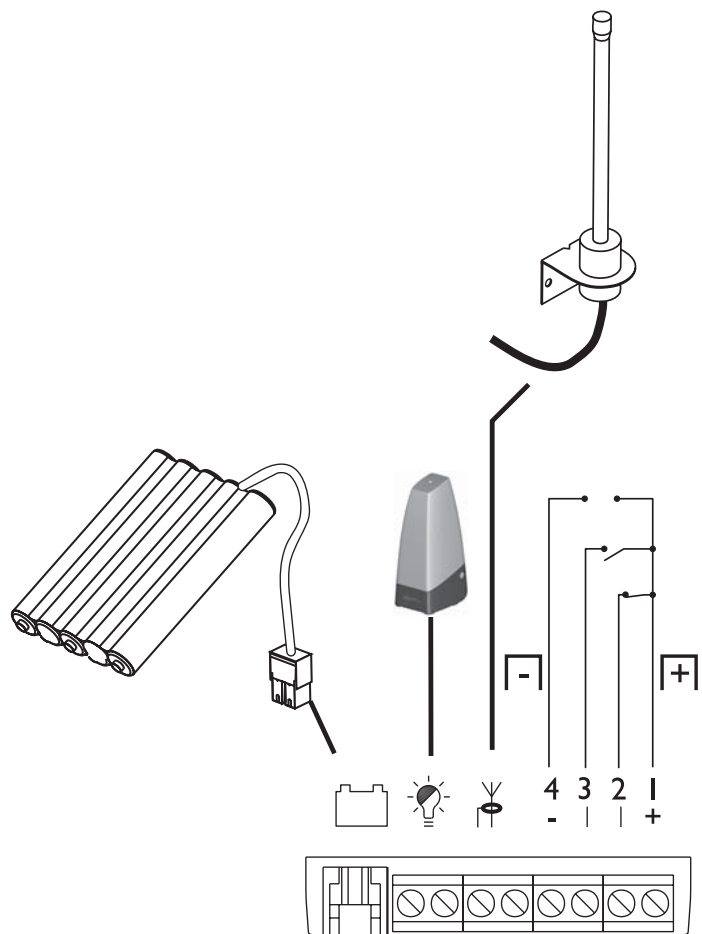


F	1	Bloc moteur et électronique	x 1	9	Clip butée	x 2
	2	Télécommande	x 2	10	Chappe d'attache porte	x 1
	3	Cordon d'alimentation	x 1	11	Rail équipé	x 1
	4	Patte de fixation rail / linteau	x 1	12	Barre d'attache plafond rail Lg: 2850	x 2
	5	Ecrou carré	x 4	12	Barre d'attache plafond rail Lg: 3650 et 4650	x 4
	6	Vis	x 8	13	Butées (ouverture et fermeture)	x 2
	7	Bras de liaison	x 1	14	Capot	x 1
	8	Axe d'assemblage	x 2	15	Ampoule	x 1




GB	1	Electronics and motor unit	x 1	9	Buffered clip	x 2
	2	2 key transmitter	x 2	10	Door fastener plate	x 1
	3	Power cable	x 1	11	Fitted rail	x 1
	4	Rail / lintel anchor	x 1	12	Ceiling fastener bar Lg: 2850	x 2
	5	Square nut	x 4	12	Ceiling fastener bar Lg: 3650 and 4650	x 4
	6	Screw	x 8	13	Stops (opening and closing)	x 2
	7	Link arm	x 1	14	Cover	x 1
	8	Assembly axle	x 2	15	Spotlight	x 1

NL	1	Motorblok en elektronicae	x 1	9	Bufferclip	x 2
	2	Zender 2 toesten	x 2	10	Deurbevestigingsplaat	x 1
	3	Voedingskabel	x 1	11	Rail met toebehoren	x 1
	4	Bevestigingspoot rail / bovendrempel	x 1	12	Bevestigingsstang plafond Lg: 2850	x 2
	5	Vierkante moer	x 4	12	Bevestigingsstang plafond Lg: 3650 et 4650	x 4
	6	Schroef	x 8	13	Eindstop (openen en sluiten)	x 1
	7	Verbindingsarm	x 1	14	Beschermkap	x 1
	8	Assemblageas	x 2	15	Gloeilamp	x 1




E	1	Bloque motor y electrónico	x 1	9	Clip tope	x 2
	2	Emisor 433 Mhz 2 botones	x 2	10	Caja de sujeción de puerta	x 1
	3	Cable de alimentación	x 1	11	Rail equipado	x 1
	4	Pata de fijación rail/ dintel	x 1	12	Barra de fijación al techo largo: 2850	x 2
	5	Tuerca cuadrada	x 4	12	Barra de fijación al techo largo: 3650 et 4650	x 4
	6	Tornillo	x 8	13	Topes (apertura y cierre)	x 1
	7	Brazo de unión	x 1	14	Tapa	x 1
	8	Eje de ensamblaje	x 2	15	Bombilla	x 1






F

Bornes	
1 et 4	24V 500mA
1 et 3	Commande d'ouverture
1 et 2	Contact cellules et portillon
	Batterie
	Feu orange (sortie clignotante 24V 15 W maxi)
	Antenne 433,42 MHz




GB

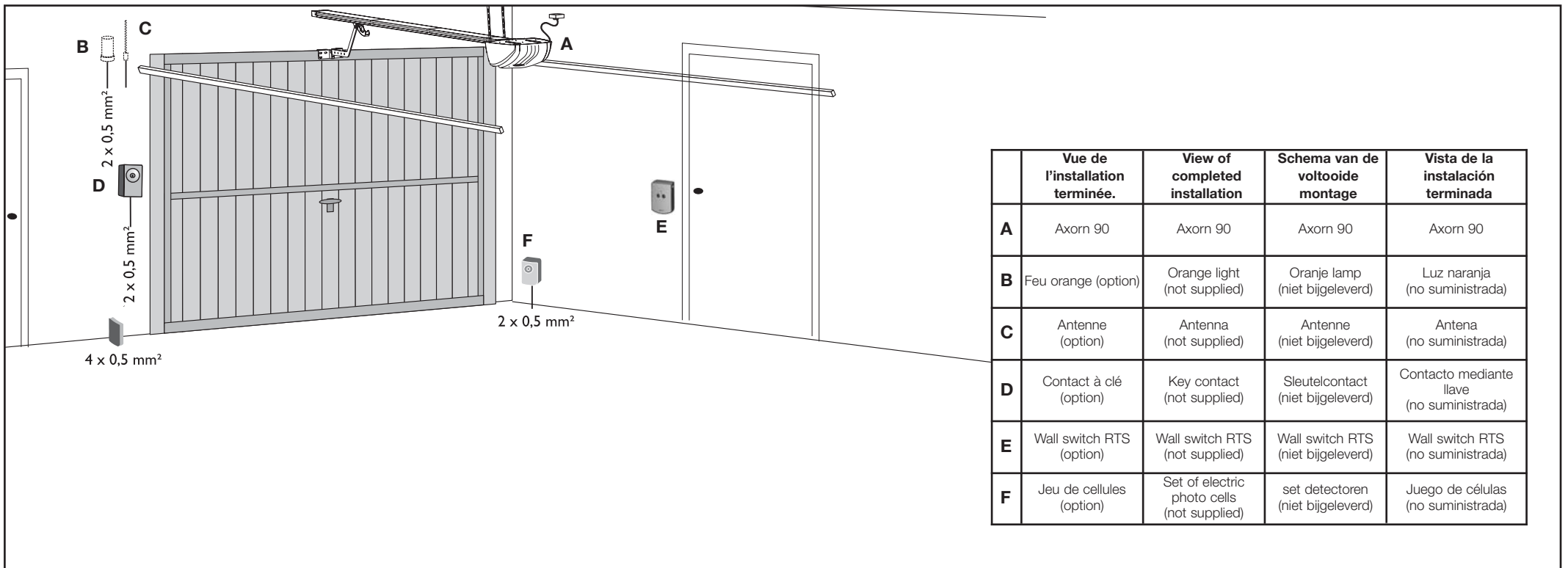
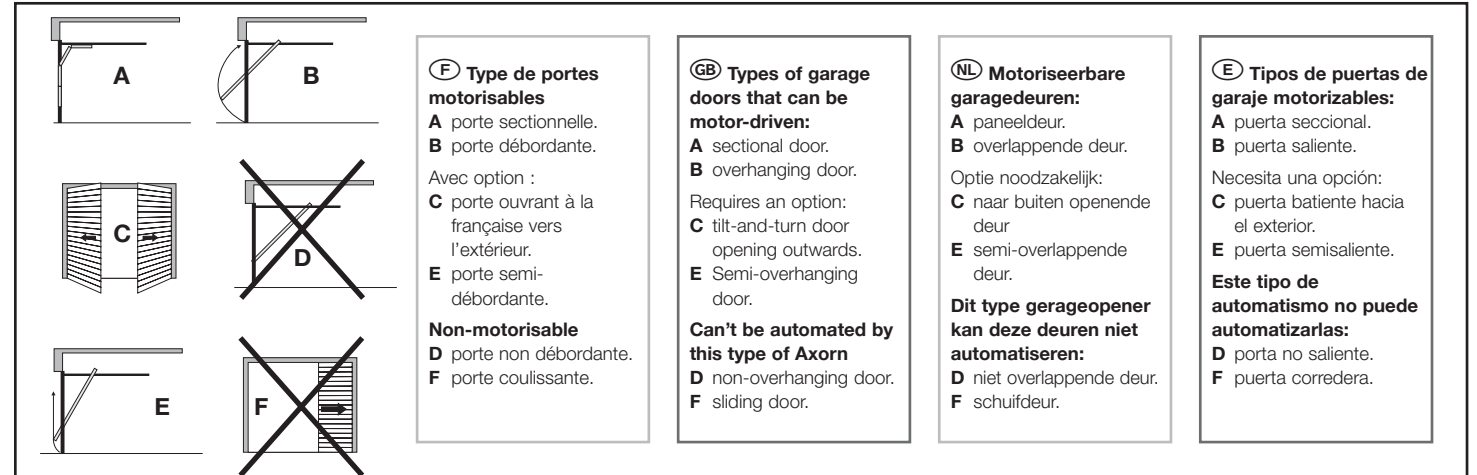
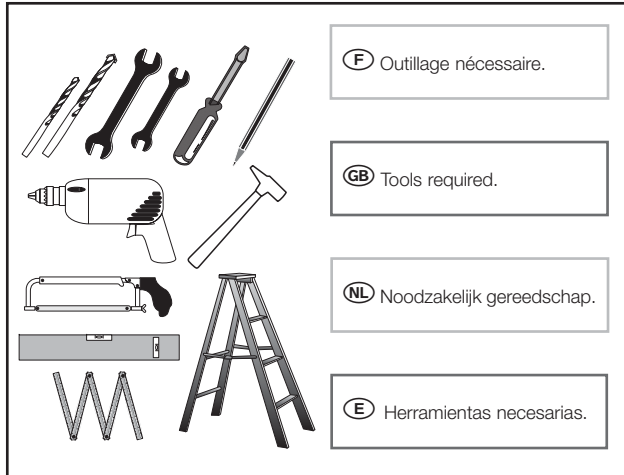
Terminals	
1 and 4	24V 500mA
1 and 3	Opening control
1 and 2	Cell and gate contact
	Battery pack
	Flashing output for one orange light (24V - 15W)
	Antenna 433,42 MHz


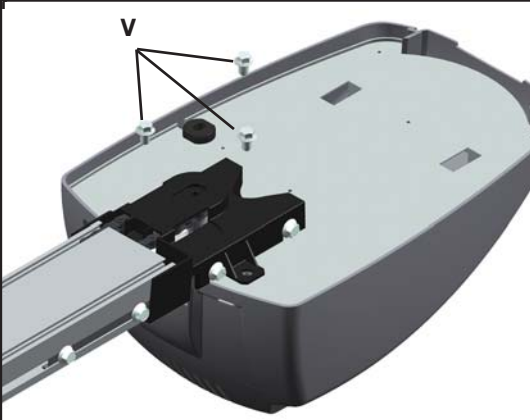
NL

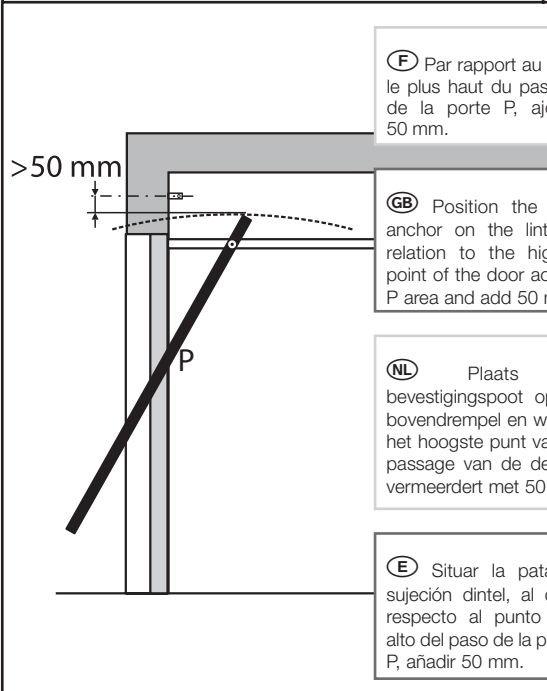
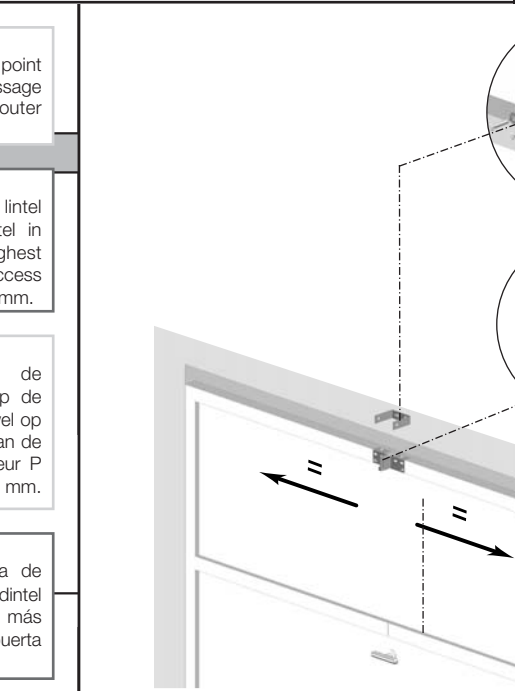
Contactpnten	
1 en 4	24V 500mA
1 en 3	Openingscommando
1 en 2	Contact detectoren en personendeur
	Accuset
	Uitgang oranje waarschuwingslicht (24V - 15W)
	Antenne 433,42 MHz

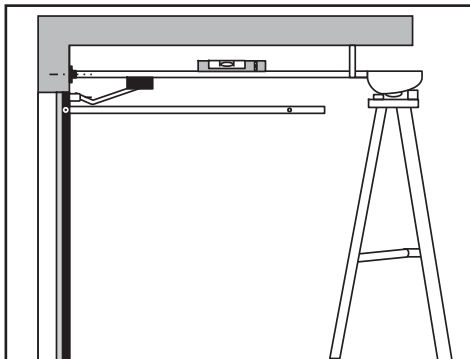
E

Bornes	
1 y 4	24V 500mA
1 y 3	Mando de apertura
1 y 2	Contacto células y puerta peatonal
	Pack de acumuladores (batería).
	Lluz naranja (24V - 15W)
	Antena 433,42 MHz



F Assemblage Moteur / Rail	GB Assembly Motor / Rail	NL Motor / montage van de rail	E Montaje del motor / rail
	<p><b>F</b> Placer le rail sur le bloc moteur de façon à ce que la goupille de l'axe creux du pignon (B) s'engage dans la gorge de l'axe moteur (A).</p> <p><b>GB</b> Position the rail on the motor unit so that the pin on the hollow gear (B) axle fits into the throat of the motor axle (A).</p> <p><b>NL</b> Plaats de rail op het motorblok zodat de pen van het asgat van het kettingwiel (B) in de opening van de motoras (A) valt.</p> <p><b>E</b> Situar el rail sobre el bloque motor de manera que el pasador del eje hueco del piñón (B) encaje en la ranura del eje motor (A).</p>		<p><b>F</b> Fixer le rail au bloc moteur en serrant les vis (V).</p> <p><b>GB</b> Secure the rail to the motor unit using the screws (V), and tighten the unit as a whole.</p> <p><b>NL</b> Bevestig het motorblok aan de rail met behulp van de schroeven (V) en draai het geheel vast.</p> <p><b>E</b> Fijar el rail al bloque motor con los tornillos (V), apretar el conjunto.</p>

F Fixation Pattes d'attaches	GB Assembly of fixing brackets	NL Plaatsen van de montagesteunen	E Fijar soportes de montaje
 <p><b>F</b> Par rapport au point le plus haut du passage de la porte P, ajouter 50 mm.</p> <p><b>GB</b> Position the lintel anchor on the lintel in relation to the highest point of the door access P area and add 50 mm.</p> <p><b>NL</b> Plaats de bevestigingspoot op de bovendrempel en wel op het hoogste punt van de passage van de deur P vermeerderd met 50 mm.</p> <p><b>E</b> Situar la pata de sujeción dintel, al dintel respecto al punto más alto del paso de la puerta P, añadir 50 mm.</p>		<p><b>F</b> Centrer la patte d'attache sur la porte. La fixer solidement à la structure du garage.</p> <p><b>Portes sectionnelles =&gt; Suivant la configuration du premier panneau, couper les 2 pattes supérieures (PS).</b></p> <p><b>GB</b> Centre it in relation to the middle of the door. This anchor must be fitted solidly to the garage structure. Reinforce the structure if necessary.</p> <p><b>For sectional doors, depending on the configuration of the first panel, cut the 2 upper lugs (PS).</b></p> <p><b>NL</b> Centreer ten opzichte van het midden van de deur. Maak de bevestigingspoot stevig vast aan de structuur van de garage. Bevestig het uiteinde van de rail aan de bovendrempelpoot en plaats daarbij het motorblok op een krukje of op de verpakkingsdoos. Gebruik de schroeven en moeren voor de bevestiging aan de bovendrempelpoot.</p> <p><b>Bij een paneeldeur moeten, afhankelijk van de configuratie van het eerste paneel, de twee bovenste poten (PS) worden ingekort.</b></p> <p><b>E</b> Centrar respecto al medio de la puerta. Esta pata deberá estar sólidamente fijada a la estructura del garaje. Reforzar la estructura si fuera necesario.</p> <p><b>Para las puertas seccionales, siguiendo la configuración del primer panel, cortar las 2 patas superiores (PS).</b></p>	

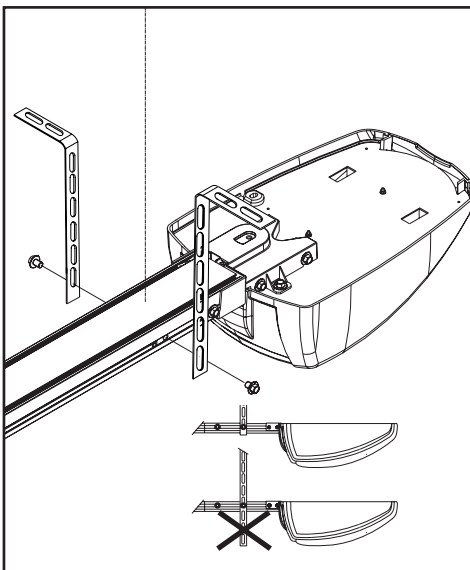
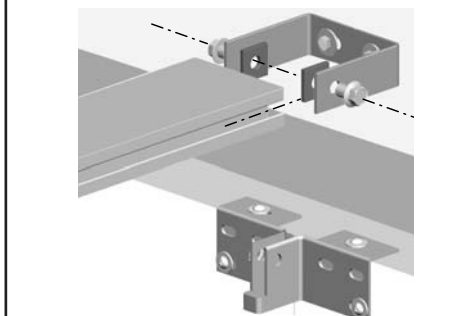


**F** Poser le bloc moteur sur un escabeau pour le fixer. Vérifier l'horizontalité du rail avec les guides de la porte.

**GB** Plaats het motorblok op een trap om deze aan het plafond te bevestigen. Stel de rail goed horizontaal en breng de rail in lijn met de deur en de deurgeleiders.

**NL** Plaats het motorblok op een trap om deze aan het plafond te bevestigen. Stel de rail goed horizontaal en breng de rail in lijn met de deur en de deurgeleiders.

**E** Dejar el bloque motor sobre un taburete para ajustarlo. Ajustar la horizontalidad del rail y la perfecta alineación de la puerta con el rail y las guías de la puerta.

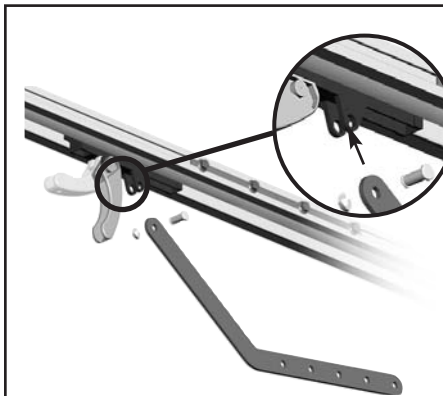


**F** Fixer le rail au plafond en utilisant les pattes de fixation. Les plier en fonction de la configuration du garage et les renforcer si nécessaire. Couper les pattes de fixation à la bonne longueur.

**GB** Secure the rail to the ceiling using the fixing lugs. Set the fixing lugs at an angle of 90°. Reinforce if necessary. Cut the fixing lugs to the correct length. Do not let them project downwards underneath the rail.

**NL** Bevestig de rail aan het plafond met behulp van de bevestigingspoten. Zonodig verstevigen. Kort de bevestigingspoten in tot de noodzakelijke lengte. Laat ze niet onder de rail uitsteken.

**E** Sujetar el rail al techo utilizando las patas de sujeción. Reforzar en caso necesario. Cortar las patas de sujeción a la longitud necesaria. No dejar que sobresalgan por debajo del rail.



**F** Fixer le bras de liaison sur le chariot mobile.

Manoeuvrer manuellement le chariot déverrouillé en utilisant le levier. Fixer le bras de liaison sur la patte d'attache porte. Il est possible de réduire le bras de liaison afin d'optimiser le montage.

**GB** Secure the link arm to the mobile slide.

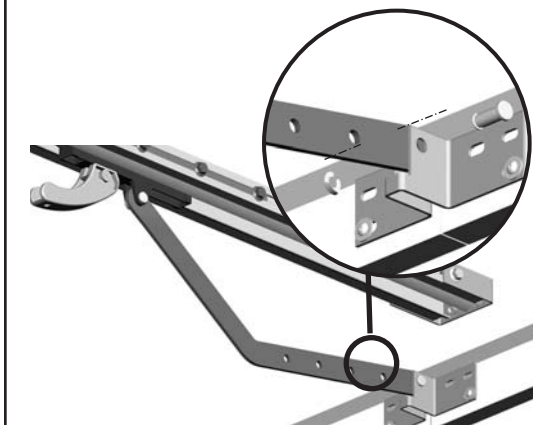
Manually manoeuvre the unlocked mobile slide using the lever. Secure the link arm to the door anchor. It is possible to reduce the link arm to optimise assembly

**NL** Bevestig de verbingsarm aan de mobiele slee.

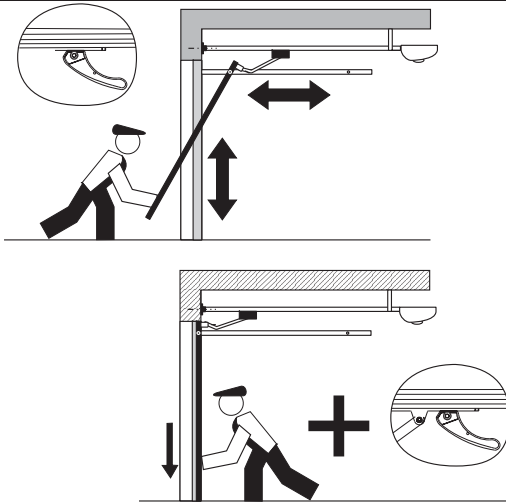
Verplaats met de hand de ontgrendelde slee met behulp van de hendel. Bevestig de verbingsarm op de deurbevestigingspoot. De verbingsarm kan worden ingekort om de montage te optimaliseren.

**E** Sujetar el brazo de unión sobre el carro móvil.

Accionar manualmente el carro desbloqueado utilizando la palanca. Sujetar el brazo de unión sobre la pata de sujeción puerta. Se podrá reducir el brazo de unión a fin de optimizar el montaje.





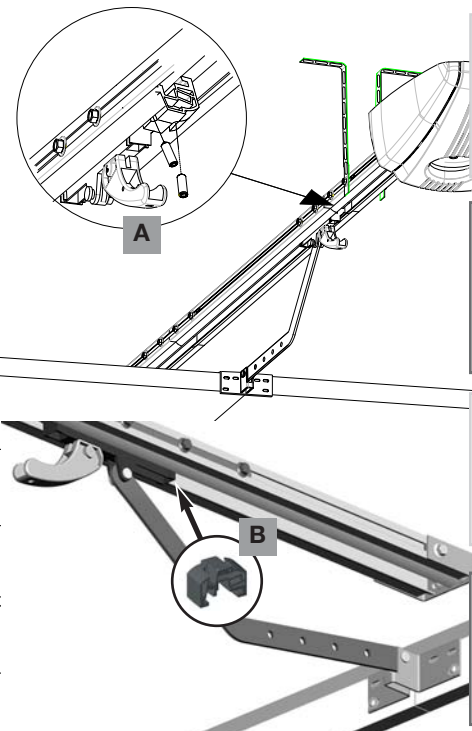


(F) Manoeuvrer manuellement la porte pour vérifier le bon fonctionnement mécanique. Refermer manuellement la porte et verrouiller le levier.

(GB) Manually manoeuvre the door to check that its mechanical operation is satisfactory. Manually close the door and lock the lever.

(NL) Beweeg de deur met de hand om de goede werking van het mechanisme te controleren. Sluit de deur met de hand en vergrendel de hendel.

(E) Accionar manualmente la puerta para verificar el buen funcionamiento mecánico. Volver a cerrar manualmente la puerta y bloquear la palanca.



(F) **Installation et réglage des butées du rail.** Déverrouiller le chariot mobile puis ouvrir normalement la porte sans aller plus loin que nécessaire et sans contrainte, positionner la butée contre le chariot puis serrer les deux vis de la butée (A). Fermez complètement la porte, positionnez et serrez la butée de fermeture contre le chariot (B).

(GB) **Installation of the stop** - Open the door normally, without going too far than necessary and without forcing. Position the mechanical plastic stop against the trolley, then tighten the 2 screws on the mechanical plastic stop (A). Close the door. Position the mechanical closing plastic stop against the trolley and tighten it (B).

(NL) Doe de deur normaal open, zonder verder te gaan dan nodig en zonder overmatige kracht. Plaats de plastic stop tegen de looppwagen en maak vervolgens de 2 schroeven op de plastic stop vast (A). Doe de deur helemaal dicht, breng de dicht-positioneindaanslag aan en klem hem tegen de slede (B).

(E) **Montaje del rail** - Abrir la puerta a velocidad normal y sin forzarla. Colocar el tope mecánico de plástico sobre del carro de arrastre, seguidamente, apretar los tornillos del tope mecánico de plástico (A). Cierre completamente la puerta, coloque y apriete el tope de cierre contra el carro (B).

(F) Brancher le cordon d'alimentation du moteur sur la prise de courant prévue à cet effet, les voyants s'allument 3 secondes puis s'éteignent.

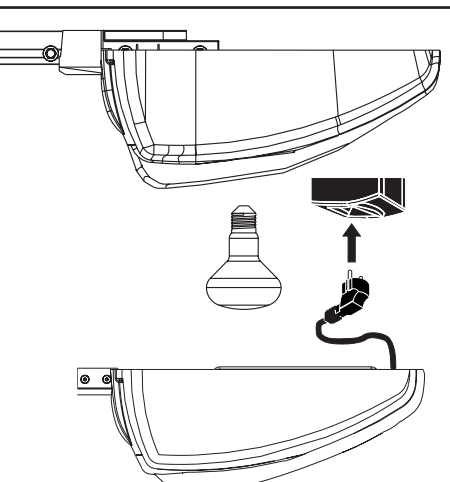
**L'axorn 90 est muni d'un détecteur de luminosité. Si l'intensité lumineuse dans le garage est suffisante, l'ampoule ne s'allume pas.**

L'éclairage s'allume dès la mise en route du moteur, et s'éteint 2 minutes après l'arrêt complet du moteur avec extinction progressive de 10 secondes

(GB) Connect the plug to the socket, protected as defined by electrical standards, the LEDs come on for 3 seconds then go off.

**REMINDER: l'axorn 90 a photoelectric cell measures the light level around the garage, and only turns the lamp on when necessary.**

The light switch on when motor starts, and switch off 2 minutes after complete stop of motor with 10 seconds progressive extinction.



(NL) Steek de stekker in de hiervoor voorziene en volgens de elektrische normen beveiligde contactdoos. De leds gaan 3 seconden branden en gaan daarna uit.

**Op de Axorn 90 meet een fotoelektrische cel de lichtsterkte in de garage en zal de verlichting wel of niet activeren.**

De verlichting gaat aan bij het starten van de motor en dooft 2 minuten na volledige stilstand van de motor met 10 seconden progressief uitsterven.

(E) Conectar el enchufe en la toma de corriente prevista con este objeto y que está protegida tal como lo prevé la norma eléctrica. Los indicadores luminosos se encienden 3 segundos y luego se apagan.

**En el AXORN 90, una célula fotoeléctrica mide el nivel de iluminación del garage y, de este modo, el alumbrado será activo o no en función de esta iluminación.**

La iluminación se enciende cuando el motor empieza a funcionar y se apaga 2 minutos después de su detención con extinción progresiva de 10 segundos.



**F La porte est en position fermée.**

Déplacer le chariot mobile vers la poignée.

**A** Donner une impulsion sur le bouton poussoir réglage. Le voyant clignote.

**B** Réaliser un appui maintenu sur le bouton poussoir vitesse. Il s'agit du fonctionnement "marche forcée" avec changement de sens à chaque impulsion.

**Le chariot mobile se déplace vers la porte et s'accroche automatiquement sur la poignée.**

**C** Un nouvel appui sur le bouton poussoir réglage permet de sortir du processus de réglage.

**GB The door is in the closed position.**

Move the trolley towards the handle.

**A** Press the adjustment push-button briefly.

**The indicator flashes.**

**B** Press and hold the speed push-button (Forced operation, change of direction with each push).

**The mobile trolley moves towards the door and automatically clips onto the handle.**

**C** Press the adjustment push-button again to finish the adjustment process.

**NL De deur is in gesloten stand.**

Om de mobiele wagen naar het handvat toe te verplaatsen.

**A** Geef een impuls op de afstellingstoets.

**Het controlelampje gaat knipperen.**

**B** Lang drukken op de snelheidstoets (geforceerde werking met richtingwijziging bij iedere impuls).

**De mobiele wagen beweegt zich naar de deur toe en zal zich automatisch vasthaken aan het handvat.**

**C** Druk opnieuw op de afstellingstoets om uit de afstellingsmodus te gaan.

**E La puerta está en posición cerrada.**

Para desplazar el carro móvil hacia la manilla.

**A** Pulsar el botón de ajuste.

**El indicador luminoso parpadea.**

**B** Mantener pulsado el botón de velocidad (funcionamiento marcha forzada con cambio de sentido a cada impulso).

**El carro móvil se mueve hacia la puerta y se engancha automáticamente en la manilla.**

**C** Pulsar de nuevo el botón de ajuste para salir del proceso de ajuste.



### F Mémoriser une touche de la télécommande pour commander le moteur :

- Appuyez 3 secondes sur le bouton de réglage. Le voyant de réglage s'allume.
- Puis appuyez sur la touche de la télécommande à mémoriser jusqu'à ce que le voyant de réglage clignote.
- Relâchez la touche de la télécommande : elle est mémorisée. Le voyant de réglage s'éteint.

### Mémoriser une autre touche de la télécommande pour commander l'éclairage :

- Appuyez 3 secondes sur le bouton de réglage. Le voyant de réglage s'allume.
- Appuyez à nouveau sur le bouton de réglage. Le voyant de réglage clignote lentement.
- Puis appuyez sur la touche de la télécommande à mémoriser jusqu'à ce que le clignotement du voyant de réglage s'accélère.
- Relâchez la touche de la télécommande : elle est mémorisée. Le voyant de réglage s'éteint.

Vous pouvez mémoriser jusqu'à 32 touches pour commander votre Axorn soit 16 télécommandes avec deux touches mémorisées.

**!** Répéter une deuxième fois la mémorisation sur une même touche d'une même télécommande efface la mémoire de cette touche.

### Pour effacer la mémorisation des télécommandes:

Appuyer sur le bouton poussoir réglage. Puis juste après et presque simultanément, appuyer sur le bouton vitesse. Les voyants clignotent pour indiquer la prise en compte de la commande puis s'éteignent après effacement. Relâcher l'appui.

### GB Memorise a key on the remote control unit to actuate the motor

- Press the adjustment knob for 3 seconds. The setting LED will come on.
- Then press and hold down the remote control unit key which is to be memorised until the setting LED flashes.
- Release the remote control unit key: memorisation is complete. The setting LED will go off.

### Memorise another remote control unit key to control the lighting

- Press the adjustment knob for 3 seconds. The setting LED will come on.
- Press the adjustment knob again. The setting LED will flash slowly.
- Then press and hold down the remote control unit key which is to be memorised until the setting LED flashes faster.
- Release the remote control unit key: memorisation is complete. The setting LED will go off.

Memorisation of 1 button, memorisation of 16 remote control units; 2 buttons = 16 remote controls units.

**!** Repeating memorization operation a second time on the same button of the same remote control erases this button from the memory.

### To erase the memorised remote control units:

- hold down the adjustment and speed buttons simultaneously for more than 7 seconds. The indicators will flash to indicate that the command has been taken into account, then go out after erasing.

### NL Een toets van de afstandsbediening inlezen voor het besturen van de motor

- Druk 3 seconden op de instelknop. De instel-led gaat branden.
- Druk vervolgens op de toets van de afstandsbediening die moet worden ingelezen totdat de instel-led knippert.
- Laat de toets van de afstandsbediening los: hij is nu ingelezen. De instel-led gaat uit.

### Een toets van de afstandsbediening inlezen voor het besturen van de verlichting

- Druk 3 seconden op de instelknop. De instel-led gaat branden.
- Druk nog een keer op de instelknop. De instel-led knippert langzaam.
- Druk vervolgens op de toets van de afstandsbediening die moet worden ingelezen totdat de instel-led sneller begint te knippen.
- Laat de toets van de afstandsbediening los: hij is nu ingelezen. De instel-led gaat uit.

Memoriseren van 1 of 2 toetsen = 16 zenders die in het geheugen kunnen worden opgeslagen.

**!** Bij opnieuw inlezen van dezelfde toets van dezelfde afstandsbediening wordt het geheugen van die toets gewist.

### Om de zenders te wissen,

- moet u meer dan 7 seconden lang tegelijkertijd drukken op de afstellingstoets en op de snelheidstoets. De controlelampjes knipperen om aan te geven dat zij de opdracht hebben uitgevoerd en gaan uit als de gegevens gewist zijn.

### E Memorizar una tecla del mando a distancia para accionar el motor:

- Pulse el botón de ajuste durante 3 segundos. El indicador luminoso de ajuste se enciende.
- Pulse luego la tecla del mando a distancia que haya que memorizar hasta que el indicador luminoso de ajuste parpadee.
- Suelte la tecla del mando a distancia: ya está memorizada. El indicador luminoso de ajuste se apaga.

### Memorizar otra tecla del mando a distancia para accionar la iluminación

- Pulse el botón de ajuste durante 3 segundos. El indicador luminoso de ajuste se enciende.
- Pulse de nuevo el botón de ajuste. El indicador luminoso de ajuste parpadea despacio.
- Pulse luego la tecla del mando a distancia que haya que memorizar hasta que el parpadeo del indicador luminoso de ajuste se acelere.
- Suelte la tecla del mando a distancia: ya está memorizada. El indicador luminoso de ajuste se apaga.

Memorización de 1 teclas = 16 mandos a distancia memorizables; 2 teclas = 16 mandos

**!** Al repetir por segunda vez la programación en una misma tecla de un mismo mando a distancia se borra la memoria de esta tecla.

### Para borrar la memorización de los mandos a distancia

- pulsar simultáneamente los botones pulsadores ajuste y velocidad durante + de 7 segundos. Los indicadores luminosos parpadean para indicar que se ha tenido en cuenta la orden y se apagan después del borrado.

**F** Choisir le type de vitesse d'approche en appuyant sur le bouton vitesse.

**A** - La vitesse rapide est recommandée pour les portes difficiles à fermer ou équipées d'un kit verrouillage porte.

**B** - La vitesse lente est recommandée pour tout type de porte.

**GB** Choose the type of speed by pressing the speed push-button

**A** - Fast speed recommended for doors difficult to close or equipped with a door locking kit.

**B** - Slow speed recommended for any type of door.



**NL** Kies het type naderingssnelheid door te drukken op de snelheidstoets.

**A** - Snel is aangeraten voor garagedeuren die moeilijk dichtgaan of die onderaan uitgerust zijn met een schoot.

**B** - Langzaam is aangeraden voor alle typen garagedeuren.

**E** Seleccionar el tipo de velocidad de aproximación pulsando el botón de velocidad.

**A** - Rápida recomendada para las puertas difíciles de cerrar o equipadas con un pestillo en la parte inferior de la puerta.

**B** - Lenta recomendada para cualquier tipo de puerta.

**F** Phase d'auto-apprentissage (la porte doit impérativement être en position fermée.)

Appuyer 1 seconde sur le bouton poussoir réglage. **Le voyant clignote.**

■ Appuyer sur une touche de la télécommande mémorisée précédemment :

**la porte s'ouvre et mémorise la course et le couple jusqu'à l'ouverture totale.**

■ Appuyer de nouveau sur la touche de la télécommande :

**la porte se ferme à la vitesse nominale pour mémoriser le couple nécessaire à la fermeture.**

La phase d'apprentissage est terminée, le voyant réglage s'éteint.

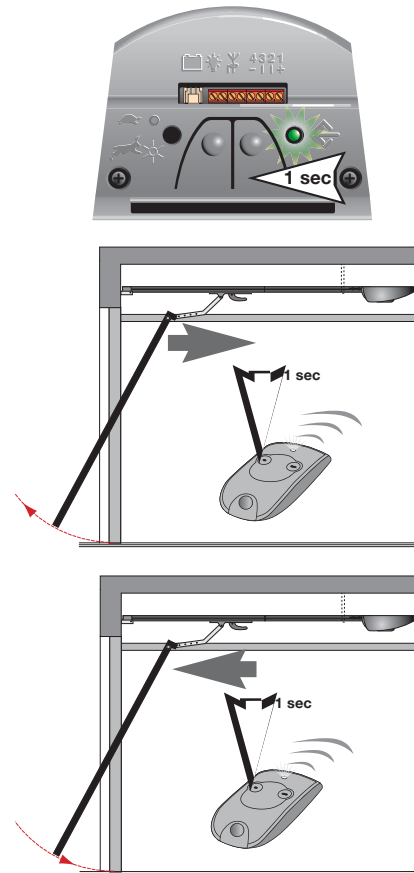
**GB** Self-learning phase (the door is in the closed position.)

Press 1 second the adjustment push-button. **The adjustment indicator flashes.**

■ Press the remote control button memorised earlier, **the door opens to memorise the travel and torque needed to open fully.**

■ Press the remote control button again, **the door closes at nominal speed to memorise the travel and torque needed to close.**

The learning phase is complete, the adjustment indicator goes out.



**NL** Leerproces (de deur is in gesloten positie.)

Druk 1 seconde op de instelknop. **Het controlelampje afstelling gaat knipperen.**

■ Geef een impuls op de toets van de afstandsbediening die u al gememoriseerd hebt, **de deur gaat open om het eindpunt en het koppel tot aan de volledige opening te bepalen.**

■ Geef een impuls op de toets van de afstandsbediening, **de deur gaat aan nominale snelheid dicht om het koppel, nodig voor het sluiten, te memoriseren.**

De leerfase is nu beëindigd, de instel-led gaat uit.

**E** Fase autoaprendizaje (la puerta está en posición cerrada.)

Pulsar 1 segunda el botón de ajuste. **El indicador luminoso de ajuste parpadea.**

■ Pulsar la tecla del mando a distancia memorizada precedentemente; **la puerta se abre para memorizar el recorrido y el par hasta su apertura total.**

■ Pulsar la tecla del mando a distancia; **la puerta se cierra a la velocidad nominal para memorizar el par necesario para el cierre.**

La fase de aprendizaje ha terminado, el indicador de ajuste se apaga.

**F** La fermeture ou l'ouverture de la porte est provoquée par impulsion sur une touche de la télécommande.

**Porte fermée :** 1 appui sur la touche de la télécommande ouvre la porte.  
1 deuxième appui pendant l'ouverture l'arrête.  
1 nouvelle impulsion la ferme.

**Porte ouverte :** 1 appui sur la touche de la télécommande ferme la porte.  
1 deuxième appui pendant la fermeture provoque l'arrêt de la porte..

**L'éclairage est actif à chaque impulsion de la touche de la télécommande.**

Il s'éteint après 2 minutes avec une diminution progressive de l'intensité lumineuse.

1 appui sur la 2ème touche de la télécommande allume ou éteint la lampe, même si l'Axorn ne fonctionne pas.

**GB** The door is opened or closed by pressing on a button on the remote control.

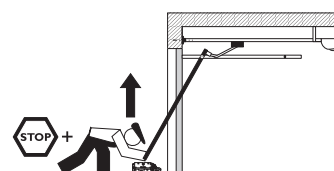
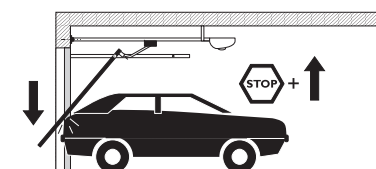
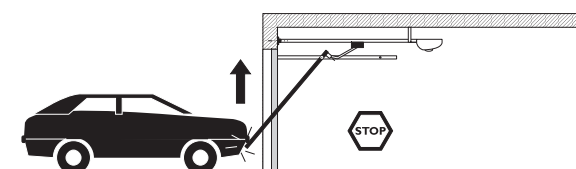
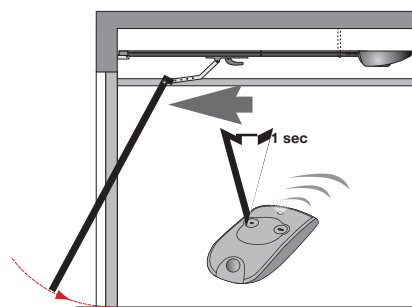
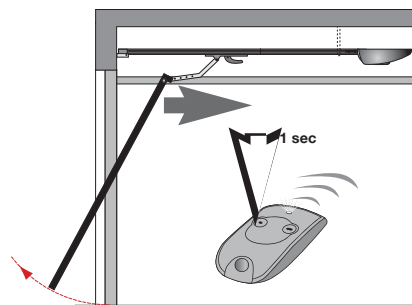
**Door closed :** Press once to open the door.  
If you press again during opening, the door stops.  
Pressing once again closes the door.

**Door open:** Press once to close the door.  
Pressing once again stops the door.

**The lamp comes on each time the operation button on the remote control unit is pressed.**

The lamp goes out automatically 2 minutes after the garage door opener has been used, dimming gradually over a period of 16 s (automatic variation).

The second button memorised on the remote control unit enables you to turn off the lamp before the end of the two minute delay. It can also be used to turn the lamp on or off without using the garage door opener



**NL** De deur wordt geopend of gesloten door een druk op de toets van de handzender.

**Poort gesloten :** 1 impuls op de bediening, poort gaat open,  
1 impuls op de bediening tijdens het openen, de poort stopt,  
1 nieuwe impuls, poort gaat dicht.

**Poort open:** 1 impuls op de bediening, poort gaat dicht,  
1 impuls op de bediening tijdens het sluiten, de poort stopt.

**De verlichting wordt geactiveerd bij iedere impuls op de werkingstoets van de afstandsbediening.**

Ze zal automatisch uit gaan na 2 minuten indien de Axorn verder niet geactiveerd wordt en zal 16 s lang geleidelijk verminderen (variatie van de automatische uitschakeling).

De tweede gememoriseerde toets van de zender maakt het u mogelijk de verlichting uit te schakelen voordat de ingestelde tijd van 2 minuten is verlopen.

**E** La apertura o cierre de la puerta se realiza mediante la pulsación de la tecla del emisor.

**Puerta cerrada :** 1 pulsación del mando, apertura de la puerta.  
1 pulsación del mando durante la apertura, parada de la puerta.  
1 nueva pulsación, cierre de la puerta.

**Puerta abierta:** 1 pulsación del mando, cierre de la puerta.  
1 nueva pulsación, apertura de la puerta.

**El alumbrado se activa cada vez que se pulsa la tecla de funcionamiento del mando a distancia.**

Se apagará automáticamente 2 minutos después de no haber utilizado el abregaraje y se hará progresivamente.

La 2ª tecla del mando a distancia memorizada permite anticipar el apagado de la lámpara antes de que termine la temporización de 2 minutos, así como encender o apagar la lámpara sin que se solicite el abregaraje.

**F** Une détection d'obstacle lors de l'ouverture arrête la porte.

Une détection d'obstacle jusqu'à 5 cm du sol lors de la fermeture entraîne la réouverture totale.

**GB** If an obstacle is detected while opening, the door stops.

If an obstacle is detected higher than 5 cm from the ground while closing, the door stops then reopens completely.

**NL** Indien er tijdens het openen een obstakel wordt opgespoord, zal de poort stoppen.

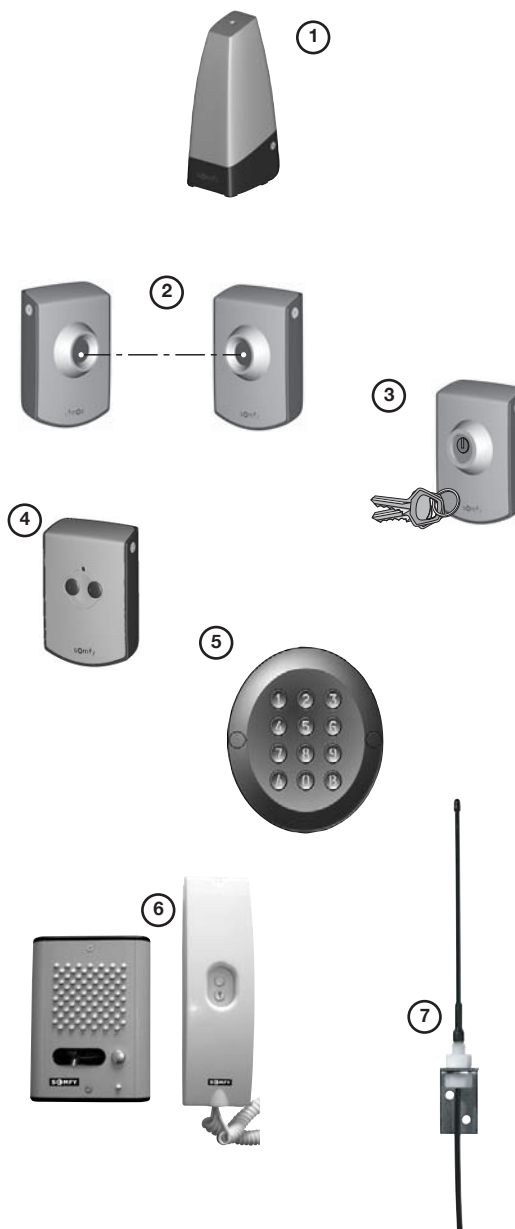
Bij het detecteren van een obstakel tot 5 cm van de grond tijdens het sluiten stopt de deur onmiddellijk en gaat hij weer open.

**E** Si se detecta un obstáculo en la apertura, la puerta se para.

La detección de un obstáculo hasta 5 cm del suelo mientras se cierra provoca la parada de la puerta y luego, su reapertura.

F

1	<b>Feu orange</b>	signalisation visualisant le fonctionnement.
2	<b>Cellules photoélectriques</b>	détecteur de présence.
3	<b>Contact à clé</b>	manoeuvre la porte avec la clé.
4	<b>Wall switch RTS</b>	gestion de la lampe de l' Axorn. manoeuvre de la porte.
5	<b>Digicode ®</b>	manoeuvre la porte par clavier codé.
6	<b>Interphone</b>	commande la porte et permet une communication avec le visiteur.
7	<b>Antenne</b>	améliore la portée de la télécommande.
8	<b>Kit verrouillage porte Ref.2400651</b>	permet un verrouillage au sol.
9	<b>Serrure de déverrouillage extérieur. Ref. 2400657</b>	permet l'ouverture de la porte de l'extérieur en cas de perte de la télécommande.
10	<b>Kit sécurité portillon. Ref. 2400658</b>	Empêche l'ouverture et la fermeture de la porte de garage lorsque le portillon est ouvert.



GB

1	<b>Orange warning light</b>	Use to indicate operation. Fitted externally.
2	<b>Photocells kit</b>	Detect presence in the travel area.
3	<b>Key switch</b>	use to open and close the door
4	<b>Wall switch RTS</b>	turn the Axorn lamp on and off. open and close the door.
5	<b>Digicode ®</b>	enables the door to be opened and closed by entering a code.
6	<b>Intercom</b>	Controls the door and enables communication from inside to outside..
7	<b>Antenna</b>	improves the range of the remote control.
8	<b>Door locking kit PN. 2400651</b>	enables the door to be locked at the base.
9	<b>External Release Lock PN. 2400657</b>	enables the door to be released from outside.
10	<b>Side door safety kit PN. 2400658</b>	prevents the opening and closing of the garage door when the side door is opened.

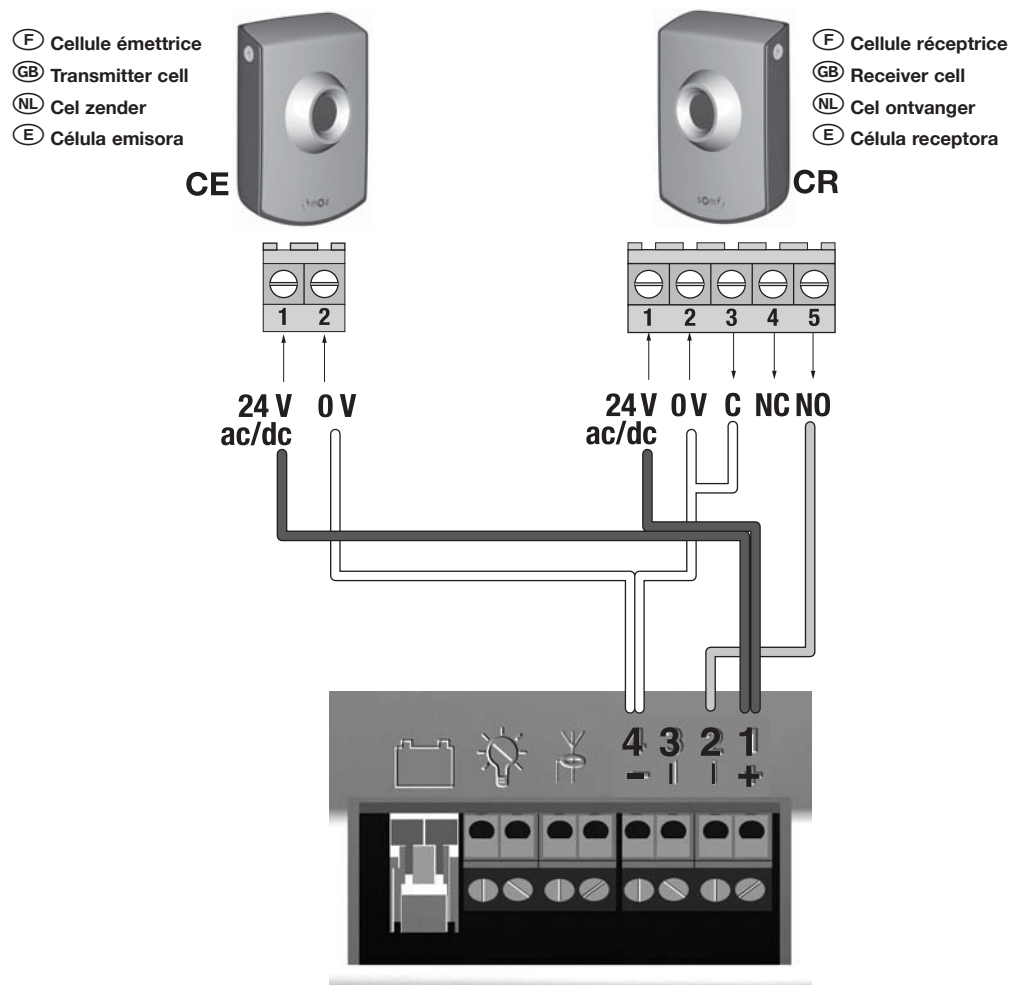
NL

1	<b>Oranjelicht</b>	Signaal om de werking te visualiseren. Wordt aan de buitenkant bevestigd.
2	<b>Fotocel</b>	Spoort bewegingen op in de betreffende zone.
3	<b>Sleutelcontact</b>	maakt het openen en het sluiten van de poort mogelijk.
4	<b>Wall switch RTS</b>	aan en uitschakelen van de lamp van het Axorn, openen en sluiten van de deur.
5	<b>Digicode ®</b>	manoeuvre la porte par clavier codé.
6	<b>Intercom</b>	om de poort te openen en te sluiten met behulp van nummers op een toetsenbord.
7	<b>Antenna</b>	maakt het mogelijk de poort te bedienen en te communiceren van binnenuit naar buiten.
8	<b>Deurvergrendelingsset Nr. 2400651</b>	verhoogt de draagwijdte van de afstandsbediening.
9	<b>Extern ontgrendelingsslot Nr. 2400657</b>	om de poort van buitenaf te kunnen ontgrendelen.
10	<b>Veiligheidsset voor loopdeur Nr. 2400658</b>	kan de garagedeur niet worden geopend of gesloten als de loopdeur open staat.

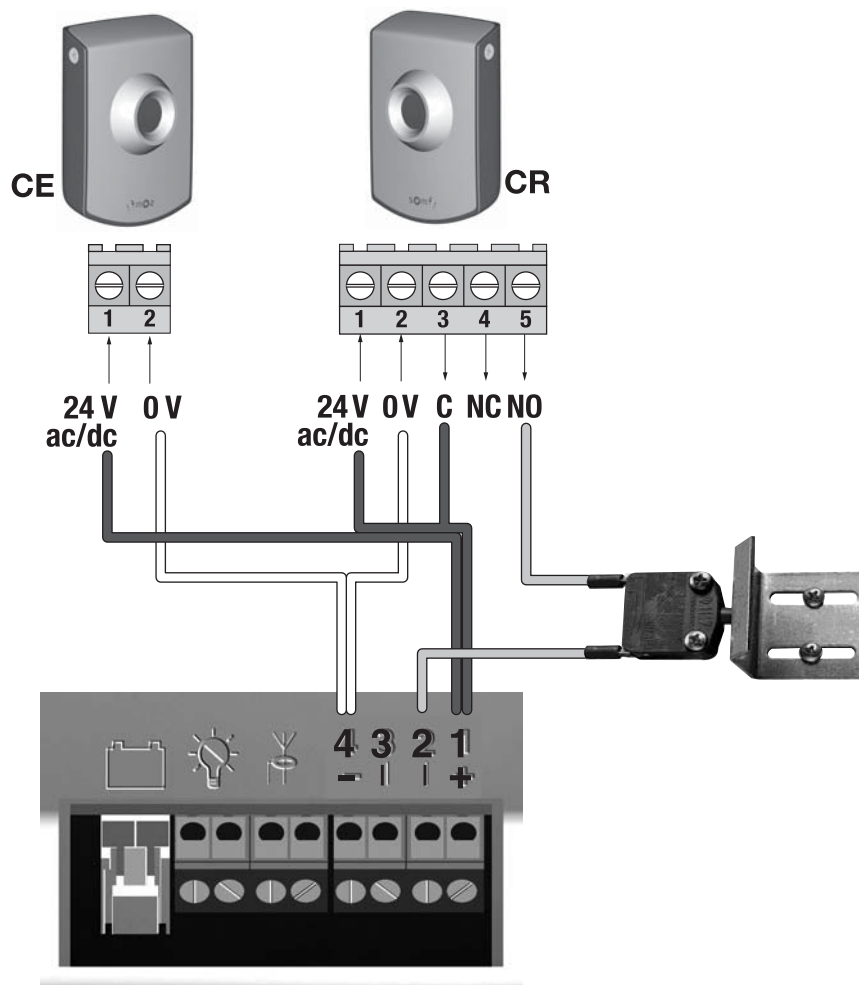
E

1	<b>Luz naranja</b>	Señalización que permite visualizar el funcionamiento. Se fija al exterior.
2	<b>Célula</b>	Detecta la presencia en el área de paso. Se instala por ambos lados de la puerta y en su parte inferior.
3	<b>Comando por contacto de llave</b>	Permite la apertura y el cierre de la puerta.
4	<b>Wall switch RTS</b>	Permite los siguientes comandos: encendido y apagado de la lámpara del abregaraje, apertura y cierre de la puerta.
5	<b>Digicode ®</b>	Permite abrir y cerrar la puerta por marcación en un teclado.
6	<b>Teléfono interior</b>	Permite comandar la puerta y comunicar desde el interior hacia el exterior.
7	<b>Antena</b>	mejora el alcance del mando a distancia.
8	<b>Kit Bloqueo Puerta Ref. 2400651</b>	Permite un bloqueo en el suelo.
9	<b>Cerradura de desbloqueo exterior Ref. 2400657</b>	Permite el desbloqueo exterior de la puerta.
10	<b>Kit de seguridad puerta peatonal Ref. 2400658</b>	impide la apertura y cierre de la puerta de garaje cuando la puerta peatonal permanece abierta.

<p>F Cellules photoélectriques (sans kit sécurité portillon)</p>	<p>GB Photocells kit (without side door safety kit)</p>	<p>NL Fotocel (zonder veiligheidsset voor loopdeur)</p>	<p>E Células fotoeléctricas (sin kit de seguridad puerta peatonal)</p>
<p>L'occultation des cellules entraîne l'arrêt du mouvement de la porte puis la réouverture.</p>	<p>Obscuring the photo-cells stops door movement; the door then reopens.</p>	<p>Bij bedekking van de fotocellen stopt de beweging en gaat de deur weer open.</p>	<p>Tapar las células hace que se detenga el movimiento de la puerta y que luego se vuelva a abrir.</p>



F Kit sécurité portillon et cellules photoélectriques	GB Side door safety kit and photocells kit	NL Veiligheidsset voor loopdeur en fotocel	E Kit de seguridad puerta peatonal y células fotoeléctricas
<p>L'ouverture du contact portillon ou l'occultation des cellules entraîne l'arrêt du mouvement de la porte.</p> <p>Sans cellules, le kit sécurité portillon est câblé entre les bornes 1 et 2.</p>	<p>Opening the wicket door contact or obscuring the cells stops door movement.</p> <p>Without cells, the wicket door safety kit is wired between terminals 1 and 2.</p>	<p>Bij opening van het loopdeurcontact of bedekking van de fotocellen stopt de beweging van de deur.</p> <p>Als er geen fotocellen zijn wordt de veiligheidsset van de loopdeur aangesloten tussen de klemmen 1 en 2.</p>	<p>Abrir el contacto de la puerta peatonal o tapar las células hace que se detenga el movimiento de la puerta.</p> <p>Sin células, el kit seguridad puerta peatonal está cableado entre los bornes 1 y 2.</p>





F Feu orange

GB Orange warning light

NL Oranje licht

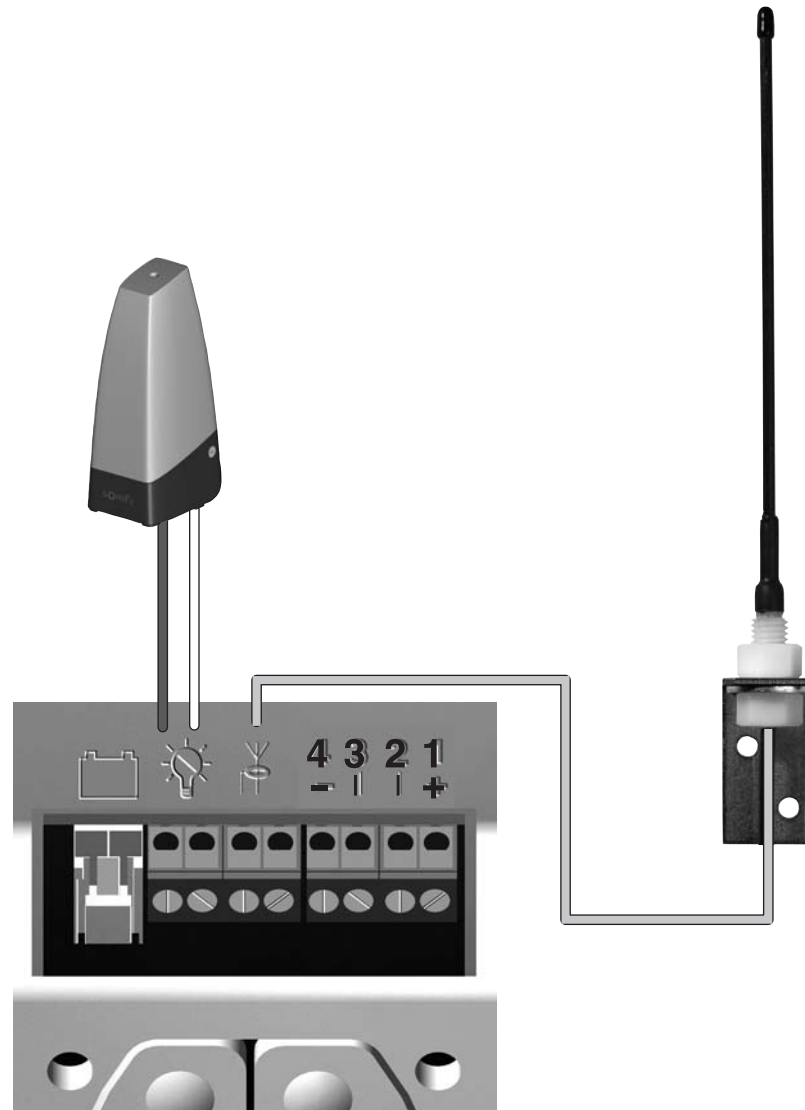
E Luz naranja

F Antenne

GB Antenna

NL Antenna

E Antena



F Contact à clé

GB Key switch

NL Pulsleutelschakelaar

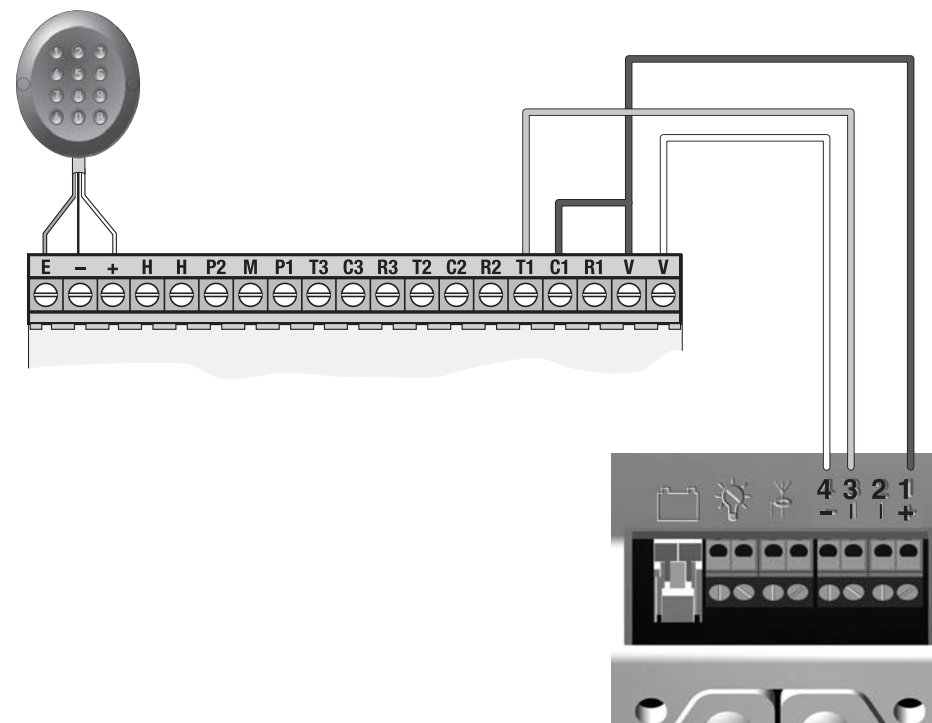
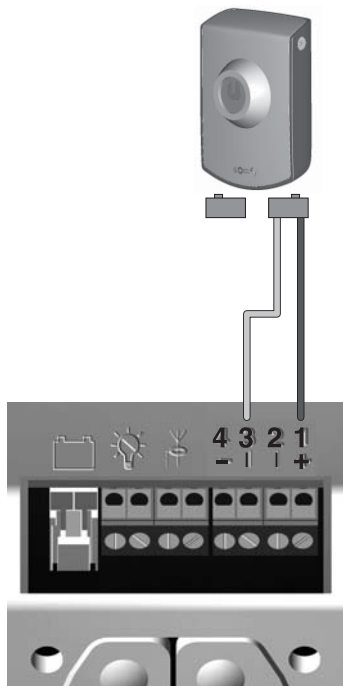
E Pulsador a llave

F Digicode ®

GB Digicode ®

NL Digicode ®

E Digicode ®



## 10 (F) Caractéristiques techniques

Alimentation secteur	230 V 50/60 Hz
Puissance consommée en veille	4,5 W
Puissance consommée max	350 W
Force de traction :	90kg
Hauteur de la porte :	Voir tableau
Hauteur minimum sous linteau :	36 mm
Alimentation moteur :	24V
Vitesse d'ouverture :	9 cm/s
Ralentissement fins de course :	oui
Nb de canaux (touches) mémorisables :	32
Fréquence radio Somfy :	433,42MHz
Mesure automatique de l'effort :	oui
Mémorisation fins de course :	électronique
Eclairage : ampoule type R80, E27	230V, 60W
Alimentation accessoires:	24V-500mA
Température de Fonctionnement:	-20°/+60°C
Détecteur de luminosité:	Oui

## (GB) Technical data

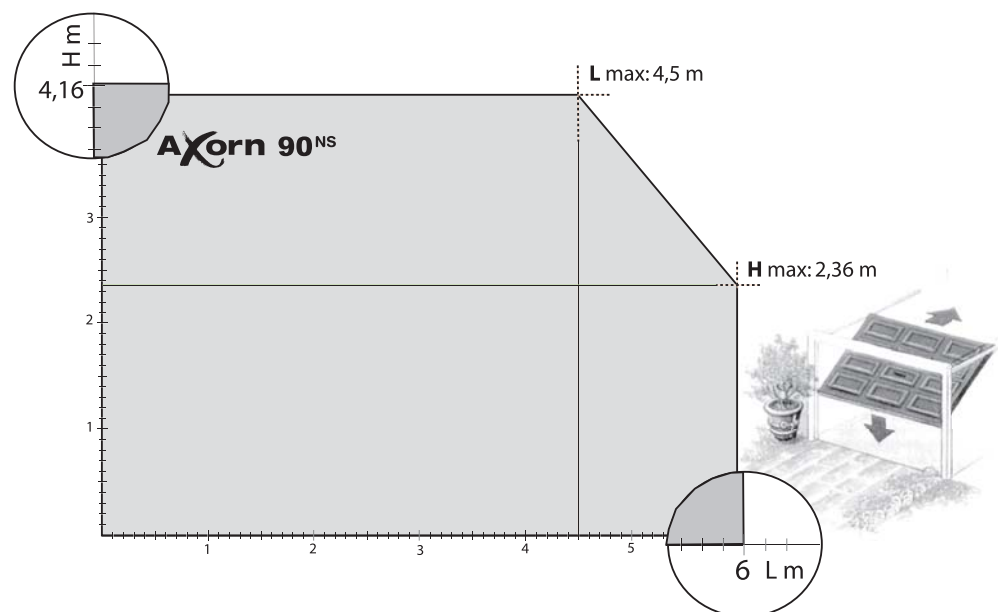
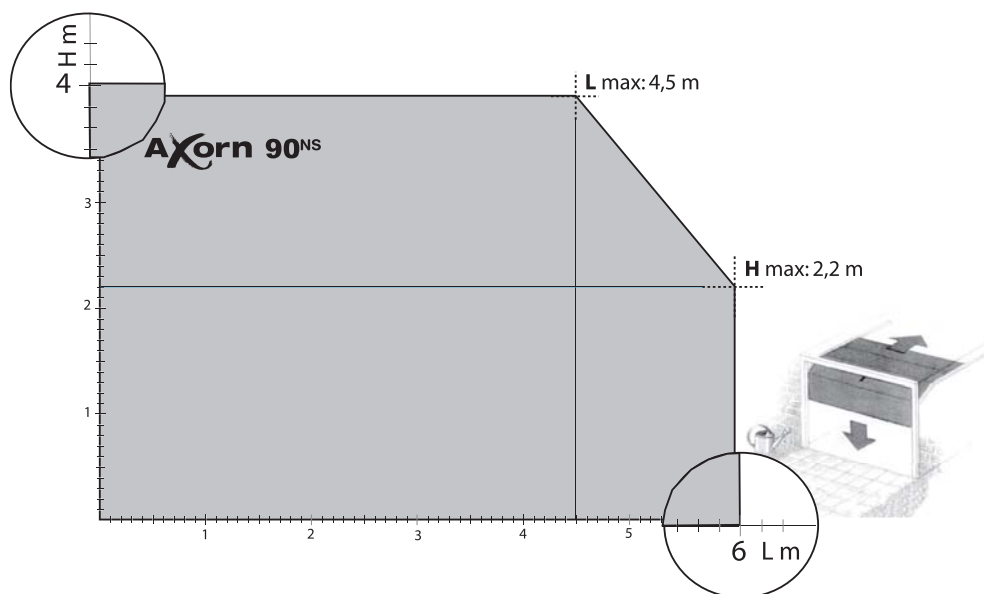
Supply voltage	230V~
Stand-by consumption	4.5W
Max. consumption during operation	350 VA
Breaking load	90 kg
Height of door	See table
Rail height	36 mm
Motor type	24V
Opening speed	9 cm/s
Slowing down at end of operation	yes
Number of memorisable transmitters	32
Rolling code transmitter frequency	433,42 MHz
Automatic measurement of stress	yes
End of operation memorisation	electronic
Lighting: type :R80 spot, E 27	230V/60W
Powering of accessories	24V-500mA
Working Temperature	-20°/+60°C
Lighting sensor	Yes

## (NL) Technische gegevens

Spanning elektrische voeding:	230 V ~
Verbruik in waakstand:	4,5 W
Maximaal verbruik bij functioneren:	350 VA
Trekkraft:	90 kg
Deurhoogte:	zie tabel
Railhoogte:	36 mm
Motortype:	24 V
Openingssnelheid:	9 cm per sec.
Vertraging bij einde opening en sluiting:	ja
Aantal memoriseerbare zenders:	32
Frequentie zendercodering Rolling code:	433,42 MHz
Automatische krachtmeting:	ja
Memorisatie einde loopbaan:	elektronisch
Verlichting: type: spot R80 E 27	230V/60W
Voeding van de accessoires:	24V-500mA
Werkings temperatuur:	-20°/+60°C
Fotoelektrische cell:	Ja

## (E) Características

Tensión de alimentación	230V~
Consumo en espera	4,5W
Consumo máx. en funcionamiento	350VA
Fuerza de tracción	90kg
Altura puerta:	Ver tabla
Altura de rail:	36 mm
Tipo de motor:	24V
Velocidad de apertura:	9 cm/s
Ralentización al final de la apertura y del cierre:	Sí
Nº de emisores memorizables	32
Frecuencia emisor codificación código rotante:	433,42MHz
Medición automática del esfuerzo:	Sí
Memorización final de carrera:	Electrónica
Iluminación luz de cortesía Tipo:R80 spot,E 27	230V / 60W
Accesorios de alimentación	24V-500mA
Temperatura de fuctionamiento	-20°/+60°C
Célula fotoeléctrica	Sí



Assistance technique France : **N° Indigo 0 820 374 374**

0,12€ TTC / MN

Hot-Line Belgique: 02/788.28.68\* prix d'un appel local

Hot-Line Luxemburg: 261.02.140\* tarief van een lokaal gesprek

Technical assistance U.K.: (44)113 391 3030

TECHNISCHE ASSISTENTIE NEDERLAND: (023) 55 44 900

ASISTENCIA TÉCNICA ESPAÑA: : (34)934800900

[www.somfy.com](http://www.somfy.com)

**F** Nous nous réservons le droit à tout moment, dans un souci constant d'évolution et d'amélioration de nos modèles, de leur apporter toutes modifications que nous jugerons utiles.

© SOMFY. SOMFY SAS, capital 20.000.000 Euros, RCS Bonneville 303.970.230

**GB** In its concern to constantly improve its offer, SOMFY reserves the right to modify the characteristics and components of this product at any time it should be deemed useful.

© SOMFY. SOMFY SAS, capital 20.000.000 Euros, RCS Bonneville 303.970.230

**NL** Wijzigingen voorbehouden.

© SOMFY. SOMFY SAS, capital 20.000.000 Euros, RCS Bonneville 303.970.230

**E** En una preocupación constante de evolución y de mejora de nuestros modelos, nos reservamos el derecho de aportarles en cualquier momento todas las modificaciones que consideremos útiles.

© SOMFY. SOMFY SAS, capital 20.000.000 Euros, RCS Bonneville 303.970.230