

Einbauanleitung Installation Instructions Instructions de Montage Installatievoorschriften

für die Garagentorantriebe
for the Automatic Garage Door Operators
pour les operateur pour portes de garages
voor garagedeuropener

C 75

C 75 AZ

C 100 AZ

Bitte lesen Sie diese Einbauanleitung!

Für durch falsche Montage entstehende Schäden gewähren wir keine Garantie!

Please read these instructions carefully!

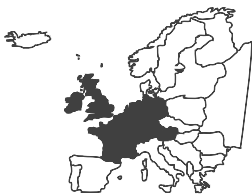
We disclaim all liability under the terms of the warranty for any damage caused by improper installation!

Lisez ces instructions attentivement!

Nous n'accordons aucune garantie pour les dommages dus à une erreur de montage!

Lees a.u.b. deze instructies!

Wij verlenen geen garantie voor schade die ontstaat is door verkeerde montage!



D GB F NL

V07-01 Piezo250



WICHTIGE INFORMATIONEN FÜR DEN INSTALLATEUR IMPORTANT INFORMATION FOR THE INSTALLER INFORMATIONS IMPORTANTES POUR L'INSTALLATEUR BELANGRIJKE INFORMATIE VOOR DE INSTALLATEUR



**WICHTIGE HINWEISE ZU NORMEN UND RICHTLINIEN!
UNBEDINGT VOR DER INSTALLATION LESEN!**

**IMPORTANT INFORMATION ON EUROPEAN REGULATIONS!
PLEASE READ THIS BEFORE THE INSTALLATION!**

**RENSEIGNEMENTS IMPORTANTS PORTANT SUR LES NORMES ET DIRECTIVES À RESPECTER!
A LIRE IMPÉRATIVEMENT AVANT DE PROCÉDER À L'INSTALLATION!**

**BELANGRIJKE OPMERKINGEN M.B.T. DE NORMEN EN RICHTLIJNEN.
A.U.B. IN IEDER GEVAL VOOR DE INSTALLATIE LEZEN!**

Der Einsatz eines Seip-Torantriebs ist in Verbindung mit Toren, die für den Einsatz mit anderen Torantrieben in Übereinstimmung mit den Normen vorbereitet sind, uneingeschränkt möglich!

Normen und Richtlinien
Die Torantriebe C75, C75AZ und C100AZ werden nach den neuesten europäischen Normen gefertigt und entsprechen allen Anforderungen - die entsprechende Konformitätserklärung finden Sie am Ende dieser Einbauanleitung.

Bestimmungsgemäßer Einsatz
Die Torantriebe sind für den Einsatz mit Kipp- und Sektionaltoren konstruiert. Eine Verwendung mit Flügeltoren ist mit Hilfe einer Adaption möglich.

Garagentore
Im Januar 2001 wurden die europäischen Normen EN12604 und EN12605 für Garagentore verpflichtend. Vor der Installation eines Torantriebs ist damit seit Juni 2001 zu prüfen, ob das Garagentor den genannten Normen entspricht (die Information kann der Konformitätserklärung des Torherstellers entnommen werden). Ein nicht normkonformes Tor darf im Sinne der Richtlinien nicht automatisiert werden. Die Verwendung eines normkonformen Torantriebs behebt nicht die Mängel eines nichtkonformen Tores.

Empfehlung (nicht rechtlich bindend)
Auch ältere Tore können unter Umständen den neuen Normen entsprechen - ein Bezug auf die Normen EN12604 und EN12605 in der Konformitätserklärung war bis Januar 2001 nicht zwingend notwendig. Für den Installateur wird es in der Regel nicht möglich sein, eine solche Normkonformität ohne Nennung in der Konformitätserklärung zu erkennen bzw. nachzuprüfen. Entscheidet sich der Installateur dennoch zur Automatisierung des Tores sollte zunächst eine komplette Wartung gemäß den Angaben des Torherstellers durchgeführt werden. Eine auf dieser Basis durchgeführte Automatisierung entspricht nicht den Normen. Der Installateur kann in diesem Fall für die Installation (Tor+Antrieb) keine Konformitätserklärung erstellen oder ein CE-Zeichen aufbringen.

The use of a Seip door operator with any garage-door that was approved for the use with other certified door-operators is possible without any restrictions!

Regulations
The door-operators C75, C75 AZ and C 100 AZ are manufactured according to the latest European regulations and meet all requirements. You will find the „Declaration of Conformity“ at the end of these instructions.

Use of the operators
The operators are designed for the use with up-and-over doors and sectional doors. Side-hung doors can also be operator with an adaption-kit.

Garage Doors
Starting in January 2001 the new European regulations EN12604 and EN12605 became compulsory for garage doors. Before installing any door operator please make sure that the garage door meets the requirements of the regulations (this information can be obtained from the door manufacturers' „Declaration of Conformity“). According to the regulations a garage door which does not meet the regulations may not be automated. The use of a CE-conformed operator does not remove the lack of the garage-door.

Advise (not legally binding)
Even older garage doors might be within the entire CE-regulations - until January 2001 it was not compulsory to state the regulations EN12604 and EN12605 in the „Declaration of Conformity“. For the installer, it will not be possible to proof this. If, however, the installer should decide to make an installation in spite of this, we strongly recommend to completely maintain the garage door before the installation (according to the manufacturers instructions). An installation on this basis is not within the CE-regulations. The installer cannot issue a „Declaration of Conformity“ for the whole installation (Door+Operator) and may not CE-label the installation.

L'utilisation d'un système de commande automatique Seip est systématiquement possible avec les portes aptes à être utilisés avec d'autres systèmes de commande automatique en conformité avec les normes applicables!

Normes et directives
Les systèmes de commande automatique C75, C75AZ et C100AZ sont fabriqués en conformité avec les toutes dernières normes européennes en vigueur et sont conformes à toutes les normes. Vous trouverez la déclaration de conformité en annexe des présentes instructions de montage.

Utilisation
Les systèmes de commande automatique sont construits pour être utilisés avec des systèmes d'ouverture basculante ou sectionnelle. Ils peuvent être utilisés sur des portes à vantaux avec un système adaptateur spécial.

Portes de garage
Les normes européennes EN 12604 et EN 12605 sont obligatoirement applicables pour les portes de garage depuis mai 2001. Avant de procéder à l'installation d'un système de commande automatique, il convient de s'assurer obligatoirement (depuis juin 2001) que la porte du garage est bien conforme aux normes citées (vous trouverez ces informations dans la déclaration de conformité du fabricant). Les directives prescrivent qu'une porte de garage non conforme ne pourra pas faire l'objet d'une automatisation. L'utilisation d'un système de commande automatique conforme aux normes ne remédie nullement aux insuffisances d'une porte non conforme.

Recommandation (juridiquement non obligatoire)
Il se peut parfaitement que les anciennes portes répondent éventuellement aux exigences des nouvelles normes. Il n'était pas obligatoire jusqu'en mai 2001 de mentionner la conformité aux normes EN 12604 et EN 12605 dans la déclaration de conformité. Pour l'installateur, il n'est généralement pas possible de reconnaître une conformité aux normes si elles ne sont pas désignées dans la déclaration de conformité. Si toutefois l'installateur décide de procéder à une automatisation de la porte, il convient de procéder auparavant à toutes les opérations de maintenance en conformité avec les indications du fabricant. Une telle automatisation n'est pas conforme aux normes applicables. L'installateur ne peut en conséquence pas établir de déclaration de conformité (porte + système de commande automatique) ni même appliquer un label CE.

De inzet van een Seip-Hekmechanisme is samen met hekken met andere hekmechanismen die aan de de normen voldoen, onbeperkt mogelijk.

Normen en richtlijnen
De hekmechanismen C75, C75AZ en C100AZ worden volgens de nieuwste Europese normen vervaardigd en voldoen aan alle eisen. De overeenkomstige conformiteitsverklaring vindt U aan het einde van deze inbouw-aanwijzingen.

Doelgerichte inzet
De hekmechanismen werden voor de inzet met kiep- en deelhekken gebouwd. Het gebruik met openslaande hekken is met behulp van een adaptor mogelijk.

Garagedeuren
In mei 2001 werden de Europese normen EN12604 en EN12605 voor garagedeuren plicht. Daarom moet sinds juni 2001 voor de installatie onderzocht worden of de garagedeur aan de genoemde normen voldoet (deze informatie vindt U in de conformiteitsverklaring van de producent). Een niet-conforme deur mag volgens de richtlijnen niet worden goedgekeurd. Het gebruik van een conform deurmechanisme verhelpt niet de tekortkomingen van een niet-conforme deur.

Tip (juridisch niet bindend)
Ook oudere deuren kunnen eventueel aan de nieuwe normen voldoen. Tot mei 2001 was het niet absoluut noodzakelijk dat men zich naar de normen EN12604 en EN12605 in de conformiteitsverklaring richtten moest. Voor een installateur is het meestal niet mogelijk om deze non-conformiteit in de conformiteitsverklaring te herkennen en te toetsen. Wanneer de installateur desondank besluit om het hek te automatiseren, dan moet allereerst een compleet onderhoud volgens de aanwijzingen van de hekproducent worden uitgevoerd. Een op deze basis uitgevoerde automatisatie voldoet niet aan de normen. De installateur kan in dit geval voor de installatie (hek + mechanisme) geen conformiteitsverklaring opstellen of een EC-merk aanbrengen.

SICHERHEITSHINWEISE SAFETY INSTRUCTIONS MESSURES DE SÉCURITÉ VEILIGHEIDSinSTRUCTIES

Wichtige Sicherheitshinweise für die Installation

ACHTUNG: UNSACHGEMÄßE INSTALLATION KANN ZU ERNSTEN VERLETZUNGEN FÜHREN
Befolgen Sie die Einbauanleitung

- Entfernen Sie vor der Installation alle unnötigen Seile im Torbereich und am Tor
- Installieren Sie den Antrieb wenn möglich in einer Höhe von mindestens 2,10m und achten Sie darauf, daß die Notentriegelung nicht höher als 1,80m liegt
- Bringen Sie den Drucktaster in Sichtweite des Tores und in einer Höhe von mindestens 1,50m an
- Bringen Sie den mitgelieferten gelben Warnkleber deutlich sichtbar über dem Drucktaster an. Unterrichten Sie alle Benutzer der Garage von den Risiken durch die Benutzung eines Garagentorantriebs (siehe unten: SICHERHEITSRICHTLINIEN)
- Entfernen Sie die Schlaufe mit den Hinweisen zur Benutzung der Notentriegelung nicht vom Antrieb
- Versichern Sie sich nach der Installation des Antriebs, daß das Tor beim Auftreffen auf ein 40 mm hohes Hindernis während des Schließvorgangs automatisch reversiert (=sich wieder öffnet)

Wichtiger Sicherheitshinweis

ACHTUNG: DIESE INSTRUKTIONEN SIND ZUR SICHERHEIT VON PERSONEN UNBEDINGT EINZUHALTEN!

Bewahren Sie diese Einbauanleitung unbedingt auf!

- Ein Garagentorantrieb ist kein Spielzeug - erlauben Sie Ihren Kindern nicht, damit zu spielen. Halten Sie Ihre Kinder fern von der Fernbedienung
- Behalten Sie während des Betriebs des Antriebs Ihr Garagentor im Auge und halten Sie Personen vom Tor fern, bis es ganz geschlossen ist
- Betätigen Sie die Notauslösung bei offenem Tor nur wenn dies unvermeidlich ist - das Tor kann unerwartet zufallen, wenn die Federn ermüdet oder gebrochen sind
- Kontrollieren Sie die Anlage in regelmäßigen Abständen auf Auswüchungen und Beschädigungen
- Kontrollieren Sie monatlich die automatische Reversierung bei Berührung eines 40mm hohen, auf dem Boden platzierten Hindernisses. Kontrollieren Sie die Funktion nach jeder vorgenommenen Änderung an der montierten Anlage
- Bei Funkstörungen ist der Fachmann zu verständigen. Reparaturen sind ausschließlich vom Fachmann vorzunehmen

Die Glühbirne wird durch Abnehmen der aufgesetzten Haube an der Frontseite gewechselt. Ziehen Sie den Netzstecker, bevor Sie die Lampenabdeckung entfernen.

Der Antrieb darf nur vom Fachmann geöffnet werden.

Important Safety Instructions for Installation

WARNING: INCORRECT INSTALLATION CAN LEAD TO SEVERE INJURY
Follow all Installation Instructions.

- Before installing the drive, remove unnecessary ropes from the existing installation
- If possible, install the drive at a height of at least 2,10 m and the manual release at a height less than 1,80 m
- Locate the control actuator within sight of the door but away from moving parts and at a minimum height of 1,50 m
- Fix the label warning against entrapment next to the control actuator
- The label fixed to the manual release may not be removed
- After installation, ensure that the mechanism is properly adjusted and that the drive reverses when the door contacts a 40 mm high object placed on the floor.

Important Safety Instructions

WARNING - IT IS VITAL FOR THE SAFETY OF PERSONS TO FOLLOW ALL INSTRUCTIONS

Save these Instructions

- Do not allow children to play with door controls. Keep remote controls away from children.
- Watch the moving door and keep people away until the door ins completely closed.
- Use caution when operating the manual release with the door open since it may fall rapidly due to weak or broken springs. Details on how to use the manual release shall be given.
- Frequently examine the installation for signs of wear, damage or improper balance. Do not use before repair or adjustment.
- Each month check that the drive reverses when the door contacts a 40 mm high object placed on the floor. Recheck after adjustment.

To change the bulb unplug the power-cord and then take off the small housing on the front side of the operator.

The operators' case may only be taken off by a professional installer. If your operator does not work refer to a professional installer. Repairs and exchanging parts may only be done by a professional installer.

Mesures de sécurité importantes pour l'installation

Attention: Une installation incorrecte peut entraîner des blessures sérieuses.
Respectez les instructions de montage.

- Avant l'installation, enlevez tous les câbles inutiles dans la zone de la porte et sur la porte même.
- Installez le mécanisme, si possible à une hauteur de 2,10 m au minimum et veillez à ce que le déverrouillage de secours ne soit pas plus haut que 1,80 m.
- Montez le bouton-poussoir en vue de la porte et à une hauteur de 1,50 m au minimum.
- Fixez l'autocollant jaune signalant un danger de manière bien visible au-dessus du bouton-poussoir dans votre garage. Prévenez tous les utilisateurs de votre garages des risques et des dangers qui peuvent se produire lors de l'utilisation d'un mécanisme pour portes de garages (voir ci-dessous: INSTRUCTIONS DE SECURITE)
- N'enlevez en aucun cas la bande portant les instructions pour l'utilisation du déverrouillage de secours.
- Une fois l'installation terminée, vérifiez si la réouverture automatique de la porte fonctionne correctement en cas d'obstacle rencontré à 40 mm de hauteur pendant la fermeture.

Instructions de sécurité
ATTENTION: POUR DES RAISONS DE SÉCURITÉ DES PERSONNES, IL FAUT RESPECTER CES INSTRUCTIONS!
Gardez ces instructions d'installation!

- Un mécanisme pour portes de garage n'est pas un jouet - Interdisez à vos enfants de jouer avec. Ne laissez pas la télécommande à la portée des enfants.
- Surveillez votre porte de garage lors du fonctionnement du mécanisme et ne laissez approcher personne tant que la porte n'est pas complètement fermée.
- Actionnez le déverrouillage de secours uniquement en cas d'urgence lorsque la porte est ouverte. La porte peut retomber brusquement lorsque les ressorts sont fatigués ou cassés.
- Contrôlez régulièrement l'équilibre du mécanisme et vérifiez qu'il n'est pas endommagé.
- Vérifiez chaque mois que la porte se rouvre en heurtant un obstacle de 40 mm de hauteur placé au sol lors de la fermeture. Vérifiez cette fonction après chaque modification apportée au mécanisme déjà installé.
- En cas de mauvaises fonctionnements, adressez-vous à votre spécialiste. Seulement un spécialiste est autorisé à réaliser des réparations.
- L'ampoule peut être remplacée en enlevant le couvercle placé sur le côté frontal. Débranchez la prise avant d'enlever le couvercle.

La boîte du mécanisme ne doit être ouverte que par un spécialiste.

Belangrijke Veiligheidsinstructies voor de installatie

ATTENTIE: ON JUISTE INSTALLATIE KAN TOT ERNSTIG LETSEL LEIDEN.
Nee de Installatievoorschriften in acht.

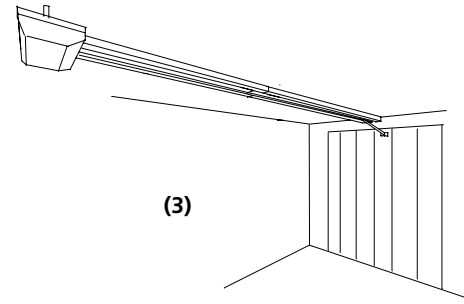
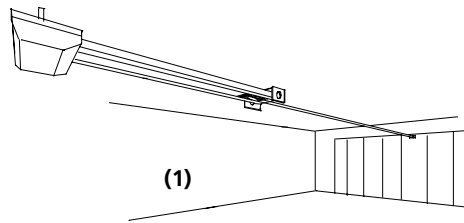
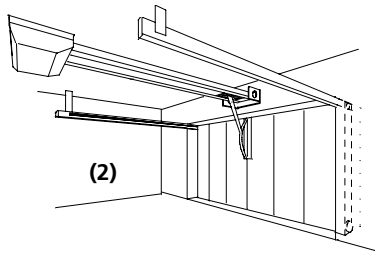
- Verwijder vóór de installatie alle overbodige touwen binnen het bereik van de garagedeur en aan de deur zelf.
- Installeer de deuropener als het kan op een hoogte van ten minste 2,10 m en let erop, dat de inrichting voor het openen van de deur met de hand in geval van nood zich niet hoger bevindt dan 1,80 m.
- Breng de druktoets zo aan dat u de deur kunt zien, en wel op een hoogte van ten minste 1,50 m.
- Breng de bijgeleverde gele waarschuwingssticker duidelijk zichtbaar boven de druktoets in uw garage aan. Informeer alle gebruikers van de garage over de risico's en gevaren die ontstaan door het gebruik van een garagedeuropener (zie beneden: Veiligheidsrichtlijnen).
- Verwijder de aanwijzingen waarin staat hoe de deur geopend kan worden in geval van nood niet van de deuropener.
- Overtuig u er na de Installatie van de deuropener van, dat de deur automatisch de andere kant op gaat wanneer hij tijdens het sluiten op een 40 mm hoog obstakel stuit (dus weer open gaat).

Belangrijke Veiligheidsinstructie
ATTENTIE: DEZE INSTRUCTIES DIENEN VOOR DE VEILIGHEID VAN PERSONEN IN IEDER GEVAL IN ACHT GENOMEN TE WORDEN!
Bewaar in ieder geval deze Installatievoorschriften!

- Een garagedeuropener is geen speelgoed. Geef uw kinderen geen toestemming om ermee te spelen. Houd de afstandsbediening buiten het bereik van uw kinderen.
- Houd tijdens het openen en sluiten uw garagedeur in de gaten, en zorg ervoor dat er geen personen in de buurt van de deur komen totdat deze geheel gesloten is.
- Wanneer de deur open staat dient u alleen gebruik te maken van de inrichting die de deuropener in geval van nood ontkoppelt wanneer dit onvermijdelijk is - de deur kan onvoldoende dichtvallen wanneer de veren aan melaalmoeheid lijden of gebroken zijn.
- Controleer met regelmatige tussenposen of er beschadigingen aan de installatie te vinden zijn en of de balans in orde is.
- Controleer één keer per maand of de deur automatisch de andere kant op gaat wanneer u op een 40 mm hoog obstakel stuit dat zich op de grond bevindt. Controleer na ledere wijziging aan de installatie of deze goed functioneert.
- Bij storingen dient u een vakman te laten komen. Reparaties mogen uitsluitend door een vakman worden uitgevoerd.
- Om de gloeilamp te vervangen moet u de kap aan de voorkant van de deuropener afhalen. Trek de stekker uit het stopcontact alvorens de afdekking van de lamp te verwijderen.

De deuropener zelf mag uitsluitend door een vakman worden geopend.

**BEVOR SIE BEGINNEN...
BEFORE GETTING STARTET...
TOUT D'ABORD...
VOORDAT U BEGINT...**



(1) Beträgt die Höhe über dem Sturz weniger als 35 mm (siehe auch Seite 4), benötigen Sie eine Schubstangenverlängerung. Der Antrieb muß dann im hinteren Teil der Garage montiert werden.
(2) Für die Montage an nichtausschwingenden Toren wird ein Kurventorarm benötigt. Dieser ist als Extra erhältlich.
(3) Ist Ihr Garagentor höher als 2,25 m benötigen Sie für die Montage eine C-Schienenverlängerung (1m), sonst kann das Tor nicht ganz geöffnet werden. Die C-Schienenverlängerung erhalten Sie als Extra.

(1) If the minimum head-room above the garage-door is less than 35 mm (see page 4) you need a door-arm extension. The operator then must be mounted in the back part of your garage.
(2) For fixing the operator to an inside-turning garage-door a curved door-arm is required. It is available as an optional extra.
(3) If your garage-door is higher than 2,25m a C-rail extension-piece is required. Otherwise the garage-door will not open in total.

(1) Si l'espace entre la porte et le plafond est inférieur à 35 mm (voir aussi page 4), vous ne pouvez pas fixer l'opérateur au linteau. La porte heurterait la barre „C“ en s'ouvrant. Dans ce cas, il faut monter l'opérateur dans la zone arrière de votre garage en rallongeant la barre à traction. Dans ce cas, il faut monter l'opérateur dans la zone arrière de votre garage en rallongeant la barre à traction.
(2) Les portes non débordantes ont un comportement d'ouverture différentes. Pour pouvoir ouvrir à l'aide d'un opérateur automatique il faut un bras courbé, pour changer les forces.
(3) Si votre porte mesure plus de 2,25 m de haut, il faut rallonger la barre „C“ (1m), sinon la porte ne s'ouvre pas complètement. Rallongement en option.

(1) Wanneer de ruimte voben de deur minder bedraagt dan 35 mm (zie ook pag. 4) heeft U een verlengstuk voor de krukstang nodig. De garagedeuropener moet dan achterin de garage worden bevestigd.
(2) Voor de montage aan garagedeuren die binnen de gevel draaien heeft u een boogvormige deurarm nodig. Deze is als accessoire verkrijgbaar.
(3) Wanneer uw garagedeur hoger is dan 2,25 m heeft u bij de montage een verlengstuk voor de C-rail (1m) nodig. Anders kan de deur niet geheel geopend worden. Het verlengstuk voor de C-rail is als accessoire verkrijgbaar.

1. Stellen Sie sicher, daß Ihr Tor sich reibungslos öffnen und schließen läßt. Ölen oder schmieren Sie alle Dreh- und Angelpunkte.

1. Make sure, that your garage-door runs smoothly. If necessary grease or oil certain parts.

1. Vérifiez que la porte se laisse ouvrir et fermer facilement à la main. Huilez et lubrifiez, le cas échéant, les points de pivots de votre porte.

1. Verzeker u ervan dat de garagedeur gemakkelijk geopend en gesloten kan worden. Smeer alle scharnieren en draaipunten.

2. Ihr Garagentorantrieb benötigt eine Stromversorgung von 230V. Lassen Sie sich von einem Fachmann eine Steckdose an die Decke Ihrer Garage legen. Position: messen Sie von der Tormitte ca. 3,20 m in die Garage und von dort ca. 30 cm nach links oder rechts. Damit befindet sich die Steckdose außerhalb des Bereichs in dem der Antrieb montiert wird.

2. Your garage-door-operator needs a power-supply of 230V. Let a specialist fix a power-supply-plug on the ceiling of your garage. Position: measure 3,50 m from the middle of your garage-door into the garage and then 30 cm to the left or the right. The plug then will be out of the range you need for mounting your operator.

2. Votre opérateur pour portes garage nécessite une alimentation de 230 V. Demandez à un spécialiste de vous monter une prise au plafond de votre garage. Position: Prenez le centre de votre porte de garage. De là, mesurez 3,20 m en arrière, au long du plafond, et 30 cm à gauche ou à droite (ce qui correspond à l'extérieur de la zone de la tête de l'opérateur).

2. Uw garagedeuropener heeft een stroomvoorziening nodig van 230 V. Laat door een vakman een stopcontact aan het plafond van uw garage aanbrengen. Plaats van het stopcontact: meet vanaf het midden van de garagedeur ca. 3,20 m de garage in, en vanaf dat punt ca. 30 cm naar links of naar rechts. Zo bevindt het stopcontact zich niet in het gedeelte waar de garagedeuropener gemonteerd wordt.

3. Das mitgelieferte Montagematerial genügt für die Montage in einer Standardgarage.

3. The enclosed fixing-material will be satisfactory for a standard-garage.

3. Le matériel de fixation fourni suffit pour le montage dans un garage standard.

3. Het bijgeleverde montage materiaal is voldoende voor de montage in een standaardgarage.

4. In dieser Anleitung beschreiben wir die Montage anhand eines Kipptors. Die Vorgehensweise bei Sektional- und nichtausschwingenden Kipptoren ist jedoch prinzipiell die gleiche.

4. For explaining the mounting procedure we are using a up-and-over-door in this hand-book. The procedure remains the same for other door-types.

4. A la suite, vous trouverez le mode des montage pour une porte basculante standard, qui est le même pour d'autres types de portes de garages, par exemple portes sectionnelles.

4. In deze handleiding beschrijven wij de montage aan de hand van een kanteldeur. Bij segmentdeuren en binnen degevel draaiende kanteldeuren wordt de garagedeuropener op dezelfde wijze gemonteerd.

5. Beachten Sie Seite 3 „Sicherheitshinweise“

5. Pay attention to page 3 „Safety Instructions“

While working on the operator the power-cord has to be unplugged.

Connecting the operator directly to the power supply (=removing the power-cord) may only be done by a professional!

5. Respectez page 3 „Mesures de sécurité“

Debranchez la prise au secteur pour tous les montages.

La raccord direct de votre mécanisme au secteur (=la prise au secteur est enlevée) ne doit être réalisé que par un spécialiste!

5. Lees a.u.b. pag. 3 „Veiligheidsinstructies“

De deuropener mag uitsluitend door een vakman op het net worden aangesloten (=de stekker wordt verwijderd).

Bei Arbeiten am Antrieb muß immer der Netzstecker gezogen sein.

The wall-socket for the power-supply must be free of obstacles. It must always be possible to unplug the power-supply-cable easily!

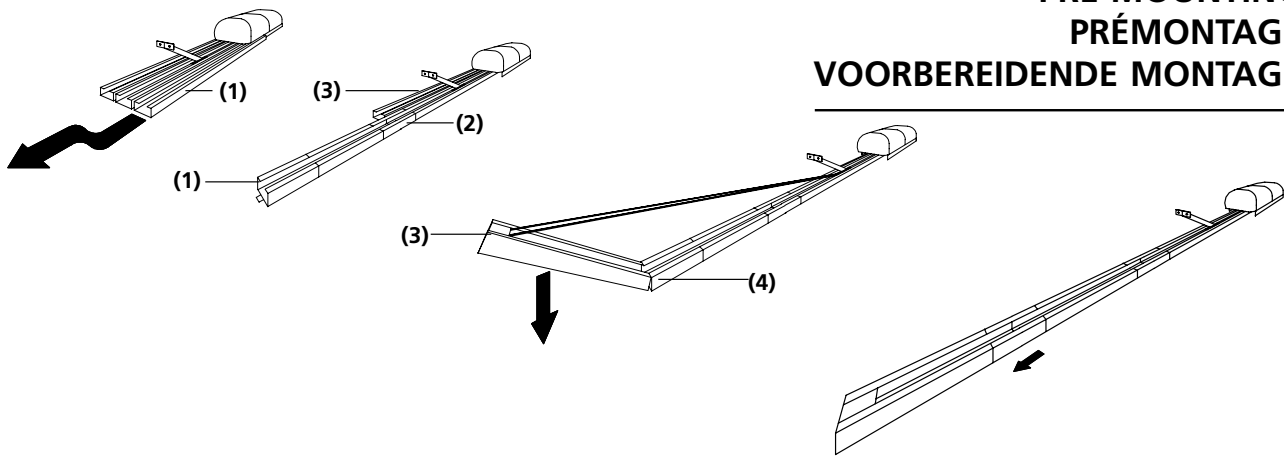
Veillez à ce que la fiche soit toujours accessible (pas obstruée) pour pouvoir débrancher la prise au secteur, le cas échéant!

Het stopcontact moet altijd bereikbaar zijn (er mag niets voor zitten), om de stekker zo nodig uit het stopcontact te kunnen trekken!

Der direkte Anschluß des Antriebs ans Netz (=Netz-kabel wird entfernt) darf nur vom Fachmann vorgenommen werden!

Die Steckdose muß immer erreichbar sein (nicht verbaut), um den Netzstecker im Bedarfsfall ziehen zu können!

VORMONTAGE PRE-MOUNTING PRÉMONTAGE VOORBEREIDENDE MONTAGE



Achten Sie darauf, daß die Kette sich nicht verdreht. **Heben Sie die Einzelteile deshalb bei der Vormontage nicht an, sondern schieben Sie sie!**

1. Der Antrieb liegt ausgepackt vor Ihnen; der Antriebskopf befindet sich rechts.
2. Nehmen Sie nun das in der Zeichnung mit (1) gekennzeichnete C-Schienenstück und setzen Sie es vorne an.
3. Schieben Sie das mit (2) bezeichnete Überwurf-C bis zum Anschlag vor.
4. Nehmen Sie nun das mit (3) bezeichnete C-Schienenstück und schieben Sie es vor den bereits montierten C-Schienenenteil.
5. Setzen Sie Teil (3) wie in der Abbildung gezeigt schräg von oben in das leicht vorstehende Überwurf-C (4) ein.
6. Drücken Sie das letzte Teilstück (3) der C-Schiene nun nach unten. Die Kette ist nun gespannt und das Überwurf-C (4) kann nun bis zum Anschlag vorgeschoben werden.
7. Drehen Sie nun Ihren Antrieb um und schrauben Sie die mitgelieferten Madenschrauben in die Überwurf-C ein.

Ihr Antrieb ist nun einbaufertig vormontiert.

Die Kette ist werkseitig vorgespannt. **Verändern Sie die Kettenspannung nicht!**

ACHTUNG:

Die Umschalter Ihres Antriebs befinden sich in einer Werkseinstellung. Verändern Sie diese einstellung nicht bevor der Antrieb an der Decke und zum Garagentor montiert ist. **sonst kann Ihr Antrieb zerstört werden**, wenn er unmontiert in Betrieb genommen wird (der Transportschlitten kann in den Antriebskopf fahren). Beachten Sie hierzu bitte auch Seite 9.

During this procedure be careful not to twist the chain. **Therefore do not lift the parts - slide them along the floor.**

1. The operator is laying unpacked in front of you. The motor-head unit is on your right hand side.
2. Lay part (1) to the front.
3. Fix through pushing the C-profile coupling piece (2) over it all the way home.
4. Slide C-rail part (3) in front of part (1)
5. Set part (3) in the C-rail coupling piece (4) at an angle, inserting it from above as shown.
6. Press down part (3) to tension the chain.
7. Turn around the operator and screw in the milled nuts into the C-rail coupling pieces.

Your operator now is readily premounted for installation.

The chain has been pretensioned in the factory; **do not change the chain tension!**

ATTENTION:

The limit-switches of your operator have been put to a factory-position. Do not change this limit-switch adjustment until the operator is mounted to the ceiling and the garage-door!

Otherwise the carriage could crash into the motor-head unit when the operator is running without being mounted!

This would cause high damage to your operator!

(Please also refer to page 9)

Faites attention à ce que la chaîne ne s'enmêle pas. **Pour éviter ceci, il faut pousser les différentes parties de la barre, et non pas les lever.**

1. Positionnez l'opérateur comme indiqué, devant vous, la tête de l'opérateur à droite.
2. Prenez la partie de la barre (1) qui se trouve juste devant vous et poussez-la devant la partie centrale.
3. Poussez la glissière (2) jusqu'au bout, pour la mettre en butée.
4. Prenez maintenant la partie arrière (3) et poussez-la devant les deux autres.
5. Levez-la et mettez-la en biais dans la glissière (4), comme indiqué.
6. Pour tendre la chaîne poussez cette dernière partie vers le pas et poussez la glissière (4) vers l'avant jusqu'à l'extrémité.
7. Tournez votre opérateur à côté et vissez les deux vis sans tête dans les deux glissières.

Votre opérateur est maintenant prémonté et prêt à être installé.

La chaîne est prêt-tendue d'origine. **Ne modifier pas sa tension!**

ATTENTION:

Les commutateur de fin de course sont déjà ajustés d'origine, de sorte qu'il ne puissent pas arriver des dommages lors de la mise en marche. Ne changez en aucun cas le réglage des fins de course en ce moment! **Sinon vous risquez d'importants dommages sur votre opérateur!** (Respectez en tout cas la page 9).

Let erop dat er geen draai in de ketting komt. **Daarom dient u de onderdelen bij de voorbereidende montage niet op te tillen, maar over de grond te schuiven!**

1. De garagedeuropener ligt uitgepakt vóór u; het gedeelte met de motor ligt aan de rechterkant.
2. Neem nu het in de afbeelding met (1) aangeduide gedeelte van de C-rail en schuif dit tegen de voorkant aan.
3. Schuif het met (2) aangeduide verbindingsstuk van de C-rail tot aan de aanslag naar voren.
4. Neem nu het met (3) aangeduide gedeelte van de C-rail en schuif het voor het reeds gemonteerde gedeelte van de C-rail.
5. Steek onderdeel (3) zoals in de afbeelding aangegeven is schuin van boven in het verbindingsstuk van C-rail (4), dat een beetje uitsteekt.
6. Druk het laatste gedeelte (3) van de C-rail nu naar beneden. De ketting is nu gespannen en het verbindingsstuk van de C-rail (4) kan nu tot aan de aanslag naar voren geschoven worden.
7. Draai nu de garagedeuropener om en schroef de bijgeleverde stifttappen in de verbindingsstukken van de C-rail vast.

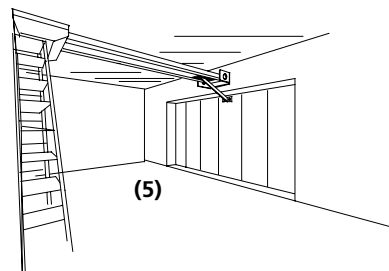
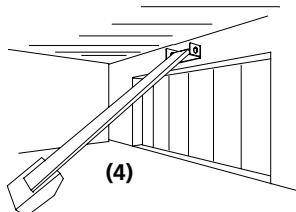
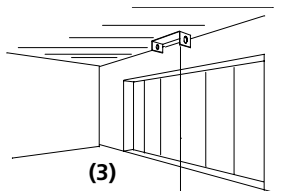
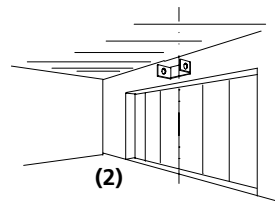
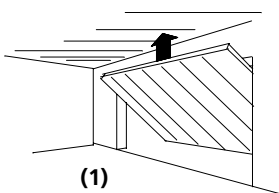
De voorbereidende montage is nu afgesloten en de garagedeuropener kan worden ingebouwd.

In de fabriek is de ketting al gespannen. **Verander de kettenspanning niet!**

ATTENTIE:

De eindschakelaars zijn in de fabriek al afgesteld. Wijzig deze afstelling niet voordat de deuropener aan het plafond en aan de garagedeur bevestigd is! **Anders kan de deuropener zwaar beschadigd worden** (de transportslede kan tegen het gedeelte met de motor botsen). Neem hiervoor ook de aanwijzingen op pag. 9 in acht

MONTAGE MOUNTING MONTAGE MONTAGE



Messen Sie den Abstand zwischen der Tor-Oberkante und der Decke (1). Der Mindestabstand für die Montage Ihres Antriebs muß 35 mm betragen (sonst siehe Seite 2).

Der Sturz-Befestigungswinkel des Antriebs kann sowohl zur Decke (3) als auch zum Sturz (2) befestigt werden.

1. Messen Sie die Mitte Ihres Garagentores aus und zeichnen Sie diese am Sturz und an der Oberkante des Tores an.

2. Befestigen Sie den Sturzbefestigungswinkel mittig am Sturz oder an der Decke (wir empfehlen wenn möglich den Sturz).

3. Befestigen Sie die C-Schiene des Antriebs am Sturzbefestigungswinkel (4). Legen Sie dabei einen Karton unter das Gehäuse des Antriebskopfes um Schäden zu vermeiden.

4. Um den Antriebskopf an der Decke zu befestigen empfehlen wir eine Leiter unterzustellen. Wenn das geschehen ist, können Sie das Tor öffnen und die Antriebsschiene mit Hilfe der Markierung an der Toroberkante gerade ausrichten. Befestigen Sie ihn erst dann mit den mitgelieferten Winkeln an der Decke.

5. Befestigen Sie nun den Torarm am Rahmen Ihres Torblatts. Achten Sie darauf, daß der torarm in einem Winkel von maximal 45° zum Antrieb steht. Der Winkel darf keinesfalls steiler sein.

6. Vor Inbetriebnahme des Antriebs müssen die Riegel des Tores entfernt werden - sonst entstehen Schäden an Tor und Antrieb!

Das selbsthemmende Getriebe Ihres Antriebs verhindert ein Öffnen des Tores von Hand (beachten Sie dazu unbedingt Seite 8). Wünschen Sie eine zusätzliche Verriegelung des Tores durch Bodenriegel, können sie unser Verriegelungsset als Zubehör erwerben.

Messure the distance between the ceiling and the highest point reached by the garage-door (1). The minimum-headroom necessary for mounting the operator is 35 mm. If there is less headroom please pay attention to page 2.

The front fixing-angle can be mounted either at the lintel or at the ceiling.

1. Measure the middle of your garage-door and make a mark on the lintel and the top of your door.

2. Fix the front fixing-angle in the middle- either at the lintel or at the ceiling. (We recommend the lintel if possible).

3. Attach the C-rail to the front fixing-angle (4). Put a carton-piece under the motor-head unit to avoid damages.

4. To fix the motor-head at the ceiling we recommend to use a ladder (5). When the operator is laying on the ladder you can open the garage-door. Adjust the C-rail according to the mark you made in the middle of the garage-door.

5. Now fix the door-arm at the garage-door. Take care that the angle between the operator and the door-arm does not exceed a max. of 45° (it may be lower).

6. Before running the operator **dismount the doors locking-bolts! Else the operator cannot open the door and this will lead to damages on your operator and the garage-door.** The self-locking gear of your operator will assure that the door cannot be manually opened (please also refer to page 8). If you wish an additional security by using door bolts, please ask your dealer for our locking-set, which is available as an optional extra.

Mesurez la distance entre la porte et le plafond. Cette distance ne doit pas être inférieure à 35 mm! (1)

Vous pouvez monter la patte de fixation de votre opérateur soit au linteau (2) soit au plafond (3).

1. Prenez le centre de votre porte

2. Vissez la patte de fixation au milieu de la porte, soit au linteau soit au plafond. (Nous vous conseillons le linteau)

3. Fixer l'opérateur à la patte (4). Mettez un carton au-dessous de la boîte pour éviter de dommages.

4. Pour installer le bloc moteur (la tête) au plafond nous vous conseillons de le poser sur, une échelle. Fixez la tête de l'opérateur à l'aide des équerres à gauche et à droite au plafond. Veillez à ce que l'opérateur soit bien monté. Cherchez, le cas échéant, des poutres pour fixer votre opérateur.

5. Fixez le bras de la porte au cadre de la porte et veillez à ce que le bras de la porte soit positionné à max. 45° environ par rapport au mécanisme. Evitez en tout cas un angle très obtus.

6. Avant de fixer le bras de porte au cadre de votre porte, enlevez les verrous de la porte. Cet opérateur ne peut pas les déverrouiller!

L'opérateur dispose d'un mécanisme autobloquant, c'est à dire, lorsque le bras est monté et le chariot transporteur est enclenché, vous ne pouvez plus actionner la porte à la main! (voir page 8). Maintenant la porte est verrouillée. Si vous désirez un verrouillage supplémentaire, vous devez utiliser le kit verrou livrable en option.

Meet de afstand tussen het hoogste punt dat de de garagedeur bereikt en het plafond (1). Deze afstand dient ten minste 35 cm te bedragen (is dit niet het geval, zie pag. 2).

De stalen hoekplaat voor de bevestiging van de opener boven de garagedeur kan zowel aan het plafond als ook aan de latei worden bevestigd.

1. Bepaal het midden van de garagedeur en markeer dit op de latei en aan de bovenkant van de deur.

2. Monteer de koekplaat centrisch aan de latei of aan het plafond (wij raden aan om indien mogelijk hiervoor de latei te kiezen).

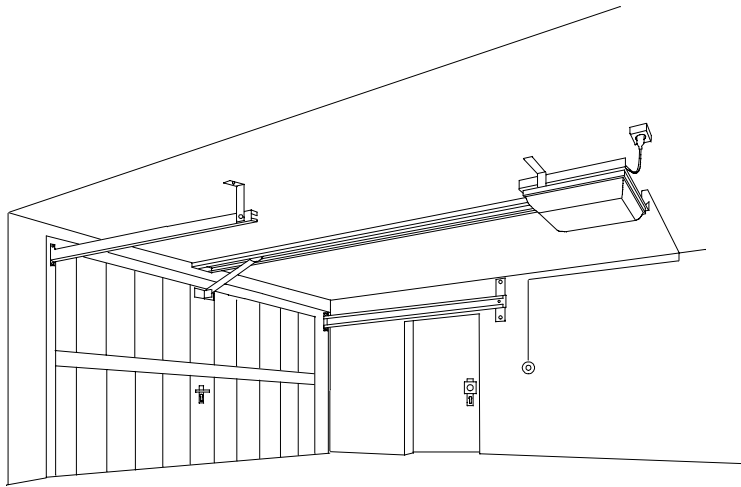
3. Bevestig de C-rail van de deuropener aan de hoekplaat (4). Leg hierbij een stuk karton onder het gedeelte met de motor om schade te voorkomen.

4. Om het gedeelte met de motor aan het plafond te bevestigen kunt u er het beste een ladder onder zetten. Als dat gebeurd is kunt u de garagedeur openen en de C-rail met behulp van de markering op de bovenkant van de deur in de juiste stand brengen. Bevestig hem dan pas met de bijgeleverde hoekplaten aan het plafond.

5. Bevestig nu de deurarm aan het kozijn van de garagedeur. Let erop dat de deurarm zich in een hoek van max. 45° ten opzichte van de deuropener bevindt. De hoek mag in geen geval erg steil zijn.

6. Vóór de inbedrijfstelling van de deuropener moeten de grendels van de garagedeur verwijderd worden - anders raken de garagedeur en de deuropener beschadigd!

De zelfremmende aandrijving van de deuropener zorgt ervoor dat de deur niet met de hand geopend kan worden (neem hiervoor in ieder geval de aanwijzingen van pag. 8 in acht!). Wanneer u uw garagedeur extra wilt vergrendelen met behulp van bodemgrendels, kunt u een set grendels als accessoire bestellen.



Anbringung des Drucktasters:

Befestigen Sie den Drucktaster nahe des Ausgangs Ihrer Garage in einer Höhe von mindestens 1,50m (beachten Sie bitte die Sicherheitsrichtlinien auf Seite 16). Legen Sie ein 2-adriges Kabel mit einem Querschnitt von mindestens 0,3 mm vom Antrieb zum Taster. Die Anschlüsse am Antrieb finden Sie auf Seite 8 erklärt.

Anbringung eines Schlüsselschalters:

Einen Schlüsselschalter könne Sie als Extra erwerben. Er wird an der Außenseite der Garage, neben dem Tor angebracht. Benutzen Sie für den Anschluß ein 2-adriges Kabel mit einem Querschnitt von mindestens 0,3 mm. Der Drucktaster kann zwischengeschaltet werden (Parrallelschaltung). Die Anschlüsse am Antrieb finden auf Seite 8 erklärt.

**ACHTUNG:
Über den Drucktaster- und Schlüsselschalteranschluß darf keine Stromspannung auf den Antrieb gebracht werden!**

Beachten Sie vor Inbetriebnahme des Antriebs die Sicherheitsrichtlinien auf Seite 3.

An alle Antriebe können Kontaktleisten, Lichtschranken und Schlupftürabsicherungen angeschlossen werden.

Mounting the push-button:

Mount the push-button close to the exit of your garage at an height of 1,50 m at minimum (please pay attention to the security advise on page 23). Connect the push-button to the operator with a two-pole cable (0,3 mm). The connections on the operators' PCB are shown on page 8.

Mounting a key-switch:

A key-switch is available as an optional extra. It must be mounted besides the garage-door. Connect the key-switch to the operator with a two-pole cable (0,3 mm). The push-button can be connected inbetween (parallel). The connections on the operators' PCB are shown on page 8.

**ATTENTION:
Do not put any electrical tension on the operator!**

Please pay attention to the security advises on page 3.

Connecting photo-cells and other external securitys is possible to all operators.

Montage du bouton-poussoir:

Fixez le bouton-poussoir à proximité de la sortie de votre garage à une hauteur de 1,50 m environ (respectez les instructions de sécurité de la page 16). Reliez le mécanisme et le bouton-poussoir par un câble à deux conducteurs et un diamètre de 3 mm au minimum. Vous trouvez l'explication des raccords du mécanisme sur le page 8.

Montage de l'interrupteur à clé:

Nous fournissons les interrupteurs à clé en option. Il est installé à l'extérieur du garage, à côté de la porte. Utilisez un câble à deux conducteurs et un diamètre de 3 mm au minimum. Le bouton-poussoir peut être intercalé (montage en parallèle). Vous trouvez l'explication des raccords du mécanisme sur le page 8.

**ATTENTION:
En aucun cas, le courant ne doit passer dans le mécanisme via le bouton-poussoir et l'interrupteur à clé**

Lisez les instructions de sécurité page 3 avant la mise en service du mécanisme.

Sur tous les mécanismes on peut brancher des réglettes de contact, des barrages photoélectriques et des dispositifs de sécurité pour des portes de passage individuel.

Anbrengen van de druktoets:

Bevestig de druktoets in de buurt van de uitgang van uw garage op een hoogte van ten miste 1,5m (lees hiervoor ook de veiligheidsrichtlijnen op pag. 23 zorgvuldig door). Lag een tweeaderige kabel met een doorsnede van ten minste 0,3 mm tussen de deuropener en de druktoets. Op de pagina 8 staat beschreven hoe de kabel moet worden aangesloten.

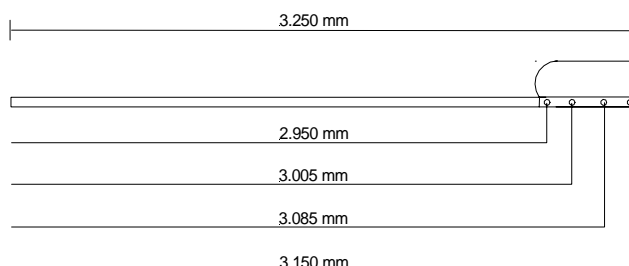
Aanbrengen van een sleutelschakelaar:

Een sleutelschakelaar is als accessoire verkrijgbaar. Deze wordt aan de buitenkant van de garage naast de garagedeur aangebracht. Gebruik voor de aansluitingen een tweeaderige kabel met een doorsnede van ten minste 0,3 mm. De druktoets kan in het schakelsysteem worden opgenomen (parrallelschakeling). Op de pagina 8 staat beschreven hoe de kabel moet worden aangesloten.

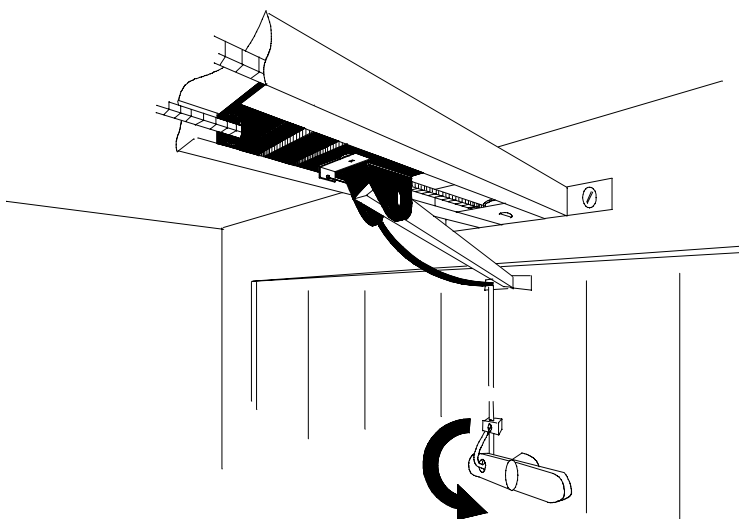
**ATTENTIE:
Via de druktoets- en de sleutelschakelaaraansluiting mag geen stroomspanning naar de deuropener overgebracht worden!**

Lees voor de inbedrijfstelling van de deuropener de veiligheidsrichtlijnen op pag. 3 zorgvuldig door.

Op alle deuropeners kunnen contactstroken, fotocellen en linketbeveiligingen worden aangesloten.



NOTENTRIEGELUNG EMERGENCY RELEASE DEVERROUILLAGE DE SECOURS OPENEN IN GEVAL VAN NOOD



Im Falle eines Stromausfalls oder eines Defekts am Antrieb können Sie Ihr Tor von Hand öffnen. Dazu muß der Antrieb erst entriegelt werden.

Wenn Sie einen separaten Eingang zur Garage besitzen:

Sie könne den Bowdenzug aufgerollt hängen lassen. Im Bedarfsfall ziehen Sie am Kabel; der Transportschlitten wird dann entriegelt und Ihr Tor kann mit Hand geöffnet werden. Schalten Sie zum Einrasten einfach den Antrieb ein.

Wenn das Garagentor der einzige Zugang zu Garage ist:

Es ist erforderlich, die Notentriegelung auf den Torgriff zu legen. Im Falle eines Stromausfalls oder eines Defekts am Antrieb könne Sie Ihre Garage sonst nicht mehr betreten.

Gehen Sie wie folgt vor:

1. Stellen Sie fest, in welche Richtung sich Ihr Torgriff dreht wenn Sie das Tor öffnen.
2. Bohren Sie in die Seite die nach unten geht ein Loch.
3. Ziehen Sie den Bowdenzug durch das Loch und befestigen Sie ihn mit den beiliegenden Klemmen. Achten Sie darauf, daß der Zug nicht zu straff gespannt ist; sonst kann die Notauslösung den Antrieb evtl. auch beim normalen Öffnungsvorgang entriegeln.
4. Kontrollieren Sie die Funktion der Notentriegelung mit Hilfe einer zweiten Person. Bleiben Sie in der Garage und schließen Sie das Tor mit dem Antrieb. Lassen Sie die vor dem Tor stehende Person das Tor wie gewohnt mit dem Schlüssel und per Hand öffnen. Funktioniert das, ist die Notentriegelung funktionstüchtig installiert.

Verlassen und schließen Sie die Garage nicht mit dem Antrieb, bevor Sie sich von der einwandfreien Funktion der Notentriegelung überzeugt haben.

In case of a power-failure or an error with the operator you can open your garage-door manually. Therefore the operator must be disconnected from the garage-door.

If your garage has a separate entrance:

You may leave the Bowden-cable as it is. In one of the above mentioned cases you can pull the cable to disconnect the operator from the garage-door. To connect it again, just switch on the operator.

If your garage-door is the only entrance to your garage:

You have to connect the emergency release to your door-handle. Else you will not be able to open your door in one of the above mentioned cases. Follow the steps:

1. Figure out in which direction the door-handle moves when opening the door.
2. Drill a hole in that side of the door-handle which turns downwards.
3. Thread the cable through the hole and fix it with the enclosed metal-clamps. Be carefull not to put a high tension on the Bowden-cable - the operator then might release from the garage-door during a normal opening-cycle.
4. Control the function of the emergency release together with a second person. Stay inside the garage and close the door with the operator. Let the second person open the door manually with the door-keys. If this works, the emergency-release is mounted properly.

Do not leave the garage and close the garage-door with the operator before you have tested the emergency-release!

En cas de panne de courant ou de défectuosité de votre opérateur il est nécessaire de pouvoir ouvrir et fermer la porte à la main. La chaîne est équipée d'un entraîneur. Il s'enclenche au chariot transporteur et entraîne celui-ci.

Si vous avez une deuxième entrée dans votre garage:

Dans ce cas vous n'avez pas besoin de réaliser l'installation montrée ci-dessus. En cas de besoin, vous pouvez entrer dans le garage par la deuxième porte et déverrouiller l'opérateur en tirant le câble Bowden. Maintenant vous pouvez actionner la porte jusqu'à ce que l'entraîneur enclenche de nouveau.

Si votre garage n'a qu'une seule entrée:

Il est absolument nécessaire de poser le déverrouillage de secours sur la poignée! Sinon vous ne pourrez plus entrer dans votre garage en cas de panne de courant ou de défectuosité de l'opérateur!

Respectez les étapes suivantes:

1. Vérifiez la direction dans laquelle il faut tourner pour ouvrir la porte.
2. Percez un trou de ce côté de la poignée vers le bas en ouvrant la porte. Le déverrouillage ne fonctionne que si la câble Bowden est complètement tendue quand on tourne la poignée pour ouvrir la porte. Veillez à ce que le câble Bowden ne soit pas trop tendu, sinon il peut arriver que le déverrouillage de secours est déclenché lors d'un procédé d'ouverture normal.
3. Tirez la câble Bowden à travers le trou et fixez-le à l'aide des pinces livrées avec. Veillez à ce que le câble ne soit pas tendu trop fortement, sinon le déverrouillage de secours peut se déclencher pendant l'ouverture normale.
4. Contrôlez le bon fonctionnement du déverrouillage à l'aide d'une deuxième personne; Fermez la porte par l'intérieur et faites ouvrir la porte par la personne qui se trouve dehors, à l'aide de la poignée.

Wanneer de stroom uitvalt of wanneer de garagedeuropener defect is, kunt u uw garagedeur met de hand openen. Hiertoe dient de deuropener eerst ontkoppeld te worden.

Wanneer uw garage een tweede ingang heeft:

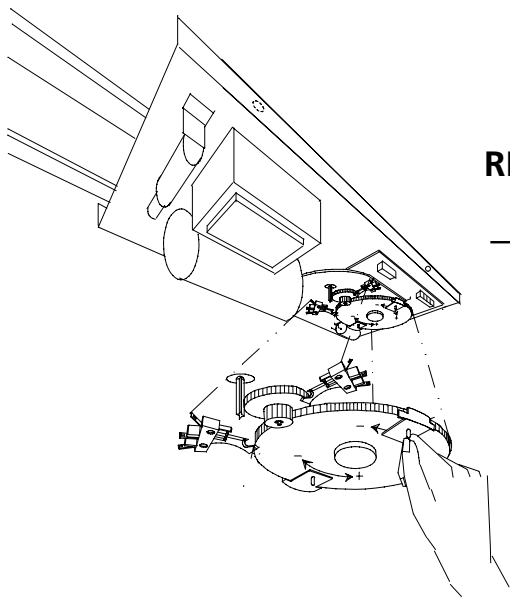
U kunt de bowden-kabel opgerold laten hangen. Indien nodig trekt u aan de kabel; de transportsiede wordt dan ontkoppeld en de garagedeur kan met de hand worden geopend. Om de deuropener weer op de garagedeur aan te sluiten hoeft u de deuropener alleen maar in te schakelen.

Wanneer de garagedeur deenige toegang tot de garage is:

Het is noodzakelijk om de bowden-kabel voor het openen van de garagedeur in geval nood aan de deurkruk te bevestigen. Wanneer de stroom uitvalt of de deuropener defect is, zou u anders uw garage niet meer binnen kunnen komen.

Go als volgt te werk:

1. Stel vast welke kant de deurkruk op draait wanneer u de garagedeur opent.
2. Boor een gat in de kant die naar beneden draait.
3. Trek de bowden-kabel door het gat heen en bevestig de kabel met de bijgevoegde klemmen. Pas op dat de kabel niet te zeer gespannen is, anders zou de deuropener ook ontkoppeld kunnen worden wanneer de deur normaal opengaat.
4. Controleer met behulp van iemand anders of de deur inderdaad geopend kan worden in geval van nood. Blijf in de garage en sluit de deur met de deuropener. Laat degene die buiten staat de garagedeur gewoon met de sleutel en met de hand openen. Wanneer dit goed gaat is de inrichting voor het openen van de deur in geval van nood op de juiste wijze geïnstalleerd. **Ga de garage niet uit en sluit de deur niet met de garagedeuropener voordat u er zich van overtuigd hebt dat de deur in geval van nood met de hand geopend kan worden.**



ENDSCHALTEREINSTELLUNG ADJUSTING THE LIMIT-SWITCHES REGLAGE DE COMMUTATEUR DE FIN DE COURSE AFSTELLEN VAN DE EINDSCHAKELAARS

Ihr Garagentorantrieb schaltet ab, wenn die roten Endschalerschieber auf einen Endschalter laufen (sowohl in Richtung ZU als auch in Richtung AUF).

Nehmen Sie die Endschaltereinstellung mit der Hand vor.

Richtung AUF

Den Endschalerschieber für die Richtung AUF stellen Sie so ein, daß das Tor ca. 30 mm vor seinem Endanschlag anhält.

Richtung ZU

Stellen Sie den Endschalerschieber für die Richtung ZU so ein, daß das Tor in geschlossener Stellung den Torrahmen leicht berührt.

ACHTUNG

Ändern Sie die werkseitige Endschaltereinstellung erst, wenn der Antrieb komplett am Tor montiert ist. Selbst bei einer falschen Endschaltereinstellung wird die Fahrt des Antriebs dann durch die Stop-Punkte des Tors begrenzt. Ist der Antrieb noch nicht am Tor montiert, kann bei falscher Endschaltereinstellung der Transportschlitten in den Antriebskopf fahren und diesen schwer beschädigen (Getriebebeschaden des Motors, u.ä.).

Bei einer ungenauen Einstellung des Endschalters AUF (d.h. der Endschalter AUF wird nicht aktiviert), schaltet der Antrieb aufgrund des erhöhten Drucks ab. Das kann langfristig zu einem Getriebebeschaden führen - **die Lebensdauer Ihres Antriebs verkürzt sich dadurch erheblich!**

Bei ungenauer Einstellung des Endschalters ZU fährt das Tor aufgrund des erhöhten Drucks wieder auf. Liegt das geschlossene Tor zu fest am Torrahmen an, läßt sich die Notentriegelung sehr schwer betätigen!

Your garage-door-opener automatically stops when one of the red limit-switch actuators trips a limit-switch (in either CLOSING or OPENING direction).

Adjust the limit-switches by hand.

OPENING direction

Please set the limit-switch actuator for the OPENING direction so that the door comes to a halt about 30 mm (1,2") before its final resting position.

CLOSING direction

Please set the limit-switch actuator for the CLOSING direction so that the door lightly touches the door frame when closed.

ATTENTION:

Mount the operator completely at the garage-door before changing the limit-switch position.

Even if the limit-switches then are adjusted improperly, the operator will be stopped by the garage-doors stop-points.

Changing the limit-switch position without having mounted the operator the garage-door can lead to the destruction of the operator, when the carriage runs into the motor-head unit!

Adjusting the OPENING limit-switch improperly (e.g. the limit-switch OPEN never gets activated) will lead to the result, that the operator switches off because of increasing pressure. This will sooner or later lead to damage of the gear - **the life-cycle of the operator decreases heavily!**

Adjusting the CLOSING limit-switch improperly will lead to the result, that the door opens because of the increasing pressure. If the door fits too tight to the frame when closed, the emergency-release will be difficult to use.

Règle de principe:

Votre moteur de porte de garage s'arrête quand un des verrous rouges de commutateur de fin de course atteint un des commutateurs finaux.

Procédez à une installation manuelle du commutateur de fin de course.

Dans le sens „OUVERT“

Réglez le verrou de commutateur de fin de course dans le sens „OUVERT“ de façon que la porte s'arrête 30 mm avant de finir de s'ouvrir.

Dans le sens „FERMÉ“

Réglez le verrou de commutateur de fin de course dans le sens „FERMÉ“ de façon que la porte une fois fermée touche légèrement le cadre.

ATTENTION:

Modifiez le réglage initial des fins de course uniquement après le montage complet du mécanisme sur la porte de garage. Même en cas de réglage incorrect; la course du mécanisme est freinée par les points d'arrêt de la porte. Si le mécanisme n'est pas encore monté à la porte et les fins de course sont mal ajustées, le chariot transporteur pourra heurter la tête du mécanisme et l'endommager gravement (moteur endommagé etc.)

Lorsque le réglage de fin de course

OUVERTURE est inexact (la fin de course est alors désactivée), le mécanisme s'arrête parce que la pression est trop forte. Cela peut entraîner à long terme de dommages sur le moteur - **la durée de vie de votre mécanisme est sensiblement réduite!**

En cas de réglage incorrect de la fin de course FERMETURE, la porte s'ouvre à nouveau parce que la pression est trop forte ou l'opérateur s'arrête à cause de la pression élevée (le chariot transporteur ne peut plus bouger) vous pouvez déjà avoir cause, jusqu'ici, de dommages importants. Certains composants de l'opérateur ne tiennent pas cette pression élevée.

Uw garagedeuropener schakelt automatisch uit wanneer de rode schakelpennen tegen een eindschakelaar aan komen (zowel in de richting DICHT als in de richting OPEN).

Stel de eindschakelaars met de hand af.

Richting OPEN

Stel de schakelpennen voor de richting OPEN zodanig af dat de deur ca. 30 mm voor zijn uiteindelijke aanslag tot stilstand komt.

Richting DICHT

Stel de schakelpennen voor de richting DICHT zodanig af dat de deur in gesloten toestand het deurkozijn net raakt.

ATTENTIE:

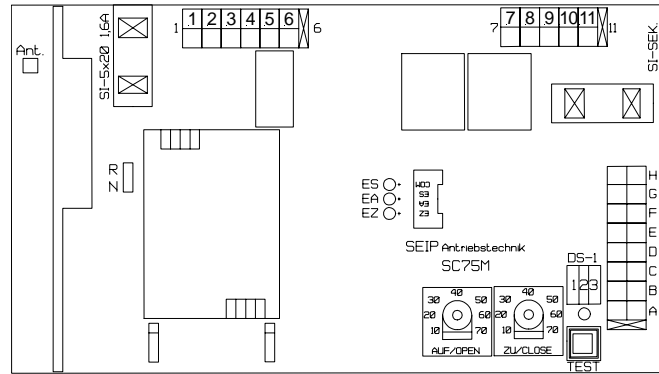
Pas wanneer de deuropener volledig aan de garagedeur gemonteerd is mag de oorspronkelijke afstelling van de eindschakelaars worden gewijzigd. Zelfs bij een verkeerde afstelling van de eindschakelaars wordt de deuropener dan door de stop-inrichtingen van de deur gestopt. Wanneer de deuropener nog niet aan de deur gemonteerd is, kan de transportslede bij een verkeerde afstelling van de eindschakelaars tegen de motor aan komen en deze zwaar beschadigen (transmissie beschadigd e.d.)

Bij een onnauwkeurige afstelling van de eindschakelaar OPEN (d.w.z. de eindschakelaar OPEN wordt niet in werking gezet) schakelt de deuropener op grond van de verhoogde druk automatisch uit. Dit kan op den duur tot beschadigingen aan het drijfwerk leiden - **de levensduur van uw garagedeuropener wordt daardoor aanzienlijk verkort!**

Bij onjuiste afstelling van de eindschakelaar DICHT gaat de deur op grond van de verhoogde druk weer open.

ELEKTRONIK PRINTED CIRCUIT BOARD ÉLECTRONIQUE ELEKTRONISCHE APPARATUUR

C75
C100
C100 AZ



ACHTUNG: Ziehen Sie den Netzstecker bevor Sie Anschlüsse vornehmen. Alle externen Anschlüsse sind potentialfrei. Bringen Sie auf keinen Fall Fremdspannung auf die Elektronik, diese wird sonst beschädigt!

Test-Knopf zum An- und Abschalten des Antriebs bei der Installation: **TEST** Funktion: erstes drücken: Antrieb läuft AUF — zweites drücken: Antrieb STOPPT — drittes drücken: Antrieb läuft ZU — etc.

Drucktaster- und Schlüsselschalteranschluß: A + B (NO-Anschluß, potentialfrei)

Lichtschranke und Sicherheitsleiste: C + D (NO-Anschluß, potentialfreier Kontakt)
Die Anschlüsse C und D sind mit einem Widerstand gebrückt. Entfernen Sie diese Brücke nur, wenn Sie eine Lichtschranke anschließen, ansonsten zeigt Ihr Antrieb keine Funktion.
ACHTUNG: der Widerstand ermöglicht dem C75 eine Überwachung der Leitungen zur Lichtschranke/ Kontaktleiste. Wenn Sie eine Lichtschranke anschließen, gehen Sie bitte wie folgt vor:

- 1 Entfernen Sie den Widerstand aus den Anschlüssen C+D und bewahren Sie ihn für Schritt 3 auf
- 2 Schließen Sie die Impulsleitungen der Lichtschranke/Kontaktleiste an den Anschlüssen C+D an
- 3 Schließen Sie die Impulsleitungen an den NC-Anschlüssen der Lichtschranke an und überbrücken Sie die NO-Anschlüsse mit dem Widerstand, den Sie zuvor den Anschlüssen C+D entnommen haben.
Der NO-Anschluß der Lichtschranke/ Kontaktleiste **muß mit dem Widerstand gebrückt werden**; sonst zeigt Ihr Antrieb keine Funktion!

Schlupftürkontakt: E + F (NC-Anschluß)
Die Anschlüsse E+F sind gebrückt. Entfernen Sie diese Brücke nur, wenn Sie einen Schlupftürkontakt (=Absicherung einer Tür im Tor) anschließen; **sonst zeigt Ihr Antrieb keine Funktion!**

Please unplug power-supply cable before changing any connection! Do not put any electrical tension from outside onto the electric board! That would damage the circuit board heavily!

Test-button for running the operator without remote-control: **TEST**
First push: OPENING, second push: STOP, third push: CLOSING and so on.

Connection for external push-button or key switch: A + B (NO-contact, resistance-free)

Light-barriere and external security: C + D (NO-contact, resistance-free)
The connectors C and D are bridged with a resistor. Do not remove this bridge unless you want to connect a light-barrier or external security. Else the operator will not work.
ATTENTION: the resistor enables the C75 to check the cabling to the light-barriere/external security. If you want to connect a light-barriere, please follow these steps:

- 1 Remove the resistor from the connectors C+D and store it for step 3
- 2 Connect the impulse-cables of the light-barriere/external security to the connectors C+D
- 3 Connect the impulse-cables to the NC-connectors on your light-barriere and bridge the NO-connectors additionally with the resistor you took out of C+D on the P.C.B.

The NO-connectors on the light-barriere/external security **must be bridged with the resistor**; else the operator will not work!

Hatch-Door connection: E + F (NC-connection)
There is a bridge between the connectors E+F. This bridge must only be removed to connect a hatch-door security-switch; **else the operator will not work!**

ATTENTION: Débranchez la prise au secteur avant de réaliser les raccordements! Tous les raccordements externes sont libres de potentiel. Faites attention à ce qu'il n'y ait pas de tension étrangère sur cette platine, sinon vous risquez de l'endommager!

Bouton-testeur pour mettre en marche et arrêter l'opérateur lors de l'installation: **TEST**
Fonctionnement: appuyer une fois: opérateur marche en direction OUVERTURE - appuyer une deuxième fois: arrêt - appuyer une troisième fois: opérateur marche en direction FERMETURE - etc.

Raccordement pour bouton-poussoir et bouton à clé: A + B (contact NO)

Barrage photoélectrique et dispositif de sécurité externe: C+D (raccord NO, sans potentiel)
Les raccords C et D sont pontés par une résistance. Enlevez ce pont seulement lorsque vous installez un barrage photoélectrique, sinon votre mécanisme ne marche pas.
ATTENTION: la résistance permet le C75 de surveiller les câbles du barrage photoélectrique/dispositif de sécurité externe. Si vous branchez un barrage photoélectrique, procédez comme suit:

- 1 Enlevez la résistance des raccords C+D et gardez-la pour la démarche no. 3.
- 2 Raccordez les lignes d'impulsions du barrage photoélectrique/dispositif de sécurité externe aux raccords C+D.
- 3 Raccordez les lignes d'impulsions aux raccords NC du barrage photoélectrique et pontez les raccords NO par la résistance que vous avez enlevée au début des raccords C+D.
Le raccord NO du barrage photoélectrique/dispositif de sécurité externe **doit être ponté par la résistance**, sinon votre opérateur ne marche pas.

Contact de la porte de passage individuel: E+F (raccord NC)
Les raccords E+F sont pontés. Enlevez ce pont seulement pour raccorder un contact de porte à passage individuel (= protection d'une porte à passage individuel dans le portail), **sinon votre opérateur ne marche pas!**

OPGELET: Vooraleer aan te sluiten, eerst de stekker uittrekken! Alle externe aansluitingen zijn zonder potentiaal. Zet nooit een externe spanning op het elektronikamodul, omdat uhet anders stukmaakt!

Testknop voor het aan- en uitzetten van de motor tijdens de installatie: **TEST**
Functie: eerste keer drukken: deurt draait OPEN - tweede keer drukken: motor STOPPT - derde keer drukken: deurt draait DICHT - enz.

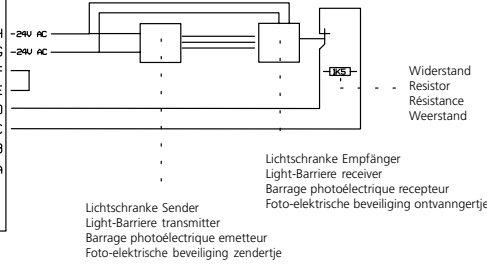
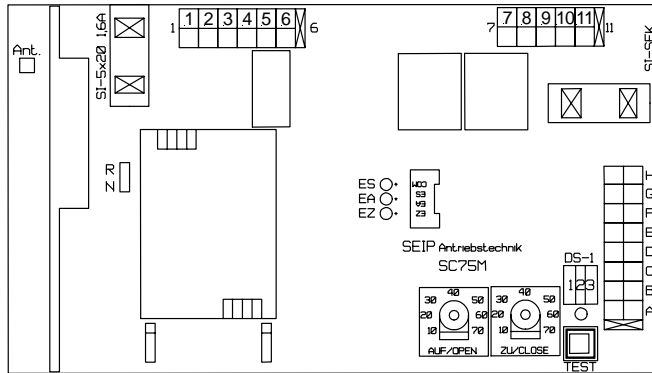
Aansluiting voor druktoets en sleutelschakelaar: A + B (NO-aansluiting, zonder potentiaal)

Foto-elektrische beveiliging en veiligheidscontacten: C + D (NO-aansluiting, zonder potentiaal)
Tussen de aansluitingen C en D bevindt zich een ontladingsweerstand. Verwijder deze brug uitsluitend wanneer u een foto-elektrische beveiliging aansluit - anders werkt uw deuropener niet.
ATTENTIE: m.b.v. de weerstand kan de C75 de leidingen naar de foto-elektrische beveiliging/contactstrook controleren. Wanneer u een foto-elektrische beveiliging aansluit, dient u als volgt te werk te gaan:

1. Verwijder de weerstand uit de aansluitingen C+D en leg hem apart om hem bij punt 3 weer te kunnen gebruiken.
2. Sluit de impulsleidingen van de fotocel/contactstrook op de aansluitingen C + D aan.
3. Sluit de impulsleidingen op de NC-aansluitingen van de fotocel aan en overbrug de NO-aansluitingen met de weerstand, die u bij punt 1 uit de aansluitingen C+D gehaald hebt.
De NO-aansluiting van de fotocel/contactstrook **moet met de weerstand overbrugd worden**, anders werkt uw deuropener niet!

Klinketcontact: E + F (NC-aansluiting)
Tussen de aansluitingen E+F bevindt zich een brug. Verwijder deze brug uitsluitend wanneer u een klinketcontact (= beveiliging van een kleine deur in de garage) aansluit; **anders werkt uw deuropener niet!**

ELEKTRONIK PRINTED CIRCUIT BOARD ÉLECTRONIQUE ELEKTRONISCHE APPARATUUR



C75
C100

24 V AC Versorgungsspannung für externe Komponenten: G + H
Max. 100 mAmp.

24 V AC connection for power supply of external components: G + H (max. 100 mAmp.)

24 V AC voltage d'alimentation pour des composants externes: G + H (100 mA max.)

24 V AC voedingspanning voor externe componenten: G + H
Max. 100 mA

DIP-Schalter DS-1:
Zur Krafteinstellung über die DIP-Schalter beachten Sie bitte das Kapitel „Krafteinstellung“

DIP-Switches DS-1:
For additional force-adjustments please pay attention to chapter „Adjusting the Force“

Les interrupteurs DIP DS-1:
Pour le réglage de la force par les interrupteurs DIP, référez-vous au chapitre «Réglage de force»

DIP-schakelaars DS-1:
Zie voor het instellen van het vermogen met de DIP-schakelaars het hoofdstuk „instellen van het vermogen“

Nr.	Funktion	ON	OFF
1	Automatische Kraftmessung	EIN	AUS
2	Kraftzugabe	25 kg	15 kg
3	Blinkende Vorwarnung	Ja	Nein

No	Function	ON	OFF
1	Automatic force adjustment	ON	OFF
2	Manual force increase	25 kg	15 kg
3	Pre-warning light	Yes	No

No	Fonction	ON	OFF
1	Mesurage de force automatique	OUI	NO
2	Augmentation de la force	25 kg	15 kg
3	Lumière d'avertissement	Oui	Non

nr.	functie	ON	OFF
1	Automatische krachtmeting	JA	NEE
2	vermogen vergrotten	25 kg	15 kg
3	knipperend waarschuwingslicht	ja	nee

Blinkende Vorwarnung:
Wird DIP-Schalter Nr. 3 auf ON gestellt, erfolgt eine blinkende Vorwarnung der Antriebsbeleuchtung. Es kann auch eine externe Leuchte angebracht werden. Diese muß zusammen mit der internen Antriebsbeleuchtung an den Klemmen 5 + 6 angeschlossen werden (verwenden Sie eine Permanentlampe: das Blinken wird von der Elektronik gesteuert).

Blinking pre-warning light:
If DIP-switch no.3 is set to ON the pre-warning function of the operators' lighting is activated. An external warning-light can easily be connected: it must be connected together with the operators' lighting to the connectors 5+6 on the P.C.B. (please use a permanent light: the blinking will be caused by the P.C.B.!).

Lumière d'avertissement:
Si l'interrupteur DIP no. 3 est mis sur position ON, la lumière d'avertissement de l'éclairage est activée. On peut également installer une lanterne externe. Celle-ci doit être raccordée avec l'éclairage interne de l'opérateur aux bornes 5 + 6 (utilisez une lampe à fonctionnement permanent, le clignotement est réglé par l'électronique).

Knipperend waarschuwingslicht:
wanneer DIP-schakelaar nr. 3 op ON gezet is, knippert de verlichting van de deuropener als waarschuwing. Er kan ook een externe lamp worden aangebracht. Deze moet samen met de interne verlichting van de opener op de klemmen 5 + 6 worden aangesloten (neem een continu brandende lamp; het knipperen wordt door de elektronica geregeld).

Die externen Anschlüsse auf einen Blick:

Alltogether: The connectors for external components:

Vos raccords externes:

Overzicht van de externe aansluitingen:

Komponente	Anschluß
Drucktaster (NO)	A + B
Schlüsselschalter (NO)	A + B
Lichtschranke (NO)	C + D
Sicherheitskontakt (NO)	C + D
Schlupftür (NC)	E + F
24 V AC max. 100 mAmp	G + H

Component	Connector
Push-Button (NO)	A + B
Key-Switch (NO)	A + B
Light-Barrier (NO)	C + D
Security-Contact (NO)	C + D
Hatch-Door Sec.-Switch (NC)	E + F
24 V AC max. 100 mAmp.	G + H

Composant	Raccord
Bouton-Poussoir (NO)	A + B
Interrupteur à clé (NO)	A + B
Barrage photoélectrique (NO)	C + D
Dispositif de sécurité externe (NO)	C + D
Porte de passage individuel (NC)	E + F
24 V aC, 100 mA max.	G + H

component	aansluiting
druktoets (NO)	A + B
sleutelschakelaar (NO)	A + B
foto-elekt. beveil. (NO)	C + D
veiligheidscontact (NO)	C + D
klinket (NC)	E + F
24 V AC max. 100 mA	G + H

Die LED-Leuchten
Die LED-Lämpchen zeigen folgende Informationen:

The LED-lamps
The LED-lamps provide the following information:

Les lampes DEL:
Les lampes DEL vous donnent les informations suivantes:

De LED-lampen
De LED-lampjes hebben de volgende betekenis:

LED	für Komponente	LED leuchtet	LED aus
EZ (rot)	Endschalter ZU	nicht aktiviert	aktiviert
EA (rot)	Endschalter AUF	nicht aktiviert	aktiviert
ES (rot)	Softschalter	nicht aktiviert	aktiviert
LS (rot)	Lichtschranke	blockiert (Hindernis) oder defekt	o.k.
TA (gelb)	Impulsegebung	eingehender Impuls	kein Impuls

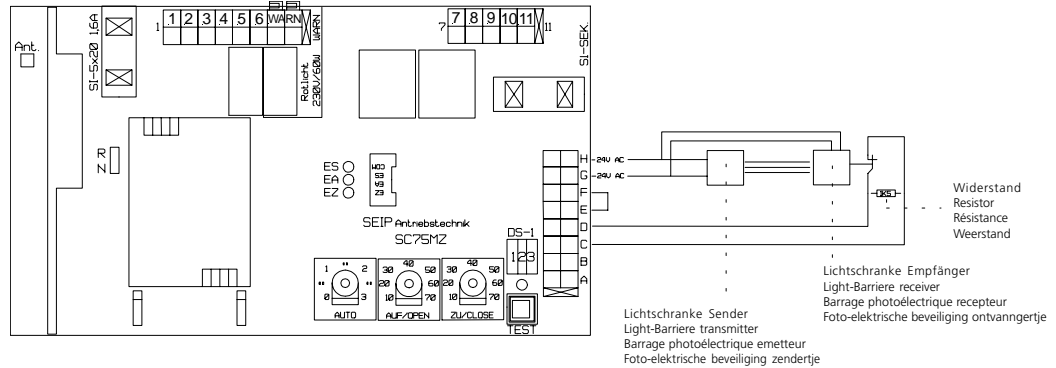
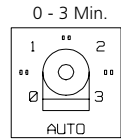
DEL	pour composant	DEL est allumée	DEL est éteinte
EZ (rouge)	interruptr. fin de course FERMET.	pas activé	activé
EA (rouge)	interruptr. fin de course OUVERT.	pas activé	activé
ES (rouge)	interruptr. SOFT	pas activé	activé
LS (rouge)	barrage photoélectrique	bloqué (obstacle) ou défectueux	o.k.
TA (jaune)	distribution d'impulsions	impulsions	pas d'impulsion

LED	for component	LED on	LED off
EZ (red)	Closing limit-switch	not activated	activated
EA (red)	Opening limit-switch	not activated	activated
ES (red)	SOFT-switch	not activated	activated
LS (red)	Photo-cell	blocked (obstacle) or damaged	o.k.
TA (yellow)	Impulse	incoming impulse	no impulse

LED	voor component	LED brandt	LED uit
EZ (rood)	eindschakelaar DICHT	niet geactiveerd	geactiveerd
EA (rood)	eindschakelaar OPEN	niet geactiveerd	geactiveerd
ES (rood)	schakelaar SOFT	niet geactiveerd	geactiveerd
LS (rood)	foto-elekt. beveil.	geblokkeerd (hindernis) of defect	O.K.
TA (geel)	impulsgeving	impuls aanwezig	geen impuls

ELEKTRONIK PRINTED CIRCUIT BOARD ÉLECTRONIQUE ELEKTRONISCHE APPARATUUR

C100 AZ



DIP-Schalter DS-1:
Zur **Kraft**einrichtung über die DIP-Schalter beachten Sie bitte das Kapitel „Krafteinrichtung“

Nr.	Funktion	ON	OFF
1	Automatische Kraftmessung	EIN	AUS
2	Kraftzugabe	25 kg	15 kg
3	Schließung auf Impuls	Ja	Nein

Schließung auf Impuls:
Wird DIP-Schalter Nr. 3 auf **ON** gestellt schließt der Antrieb das Tor entweder bei einem eingehenden Impuls (Handsender, Drucktaster) oder nach Ablauf der eingestellten Offenhaltezeit. Bei Schalterstellung **OFF** bewirkt ein eingehender Impuls eine Verlängerung der Offenhaltezeit - das Tor wird **ausschließlich** nach Ablauf der eingestellten Zeit geschlossen.

Nutzung der AZ-Funktion (automatische Schließung)
Wenn Sie diese Option nutzen, müssen Sie eine Warnleuchte deutlich sichtbar an der Außenseite Ihrer Garage anbringen. Bei der Nutzung in Garagen mit mehreren Stellplätzen ist zusätzlich die Anbringung einer Warnleuchte in der Garage erforderlich. **Es ist verpflichtend bei der Benutzung des AZ-Modus eine Lichtschranke und eine Kontaktleiste anzuschließen (Unfallschutz).**

Rotleuchtenvorwarnung: Vor der automatischen Schließung erfolgt eine blinkende Rotleuchtenvorwarnung von ca. 5 Sek. Der Antrieb schließt das Tor erst nach Ablauf dieser Vorwarnzeit.

Aktivieren der AZ-Funktion: Poti **AUTO**
Die AZ-Funktion wird durch die Zeiteinstellung aktiviert. Wird die Zeit auf 0 gestellt, erfolgt **keine** automatische Schließung. Durch Rechtsdrehung des Potentiometers **AUTO** erhöht sich die Zeit für die automatische Schließung (die Rechtsdrehung bis zum Anschlag entspricht einer Zeit von ca. 180 Sek.).

Die externen Anschlüsse auf einen Blick:

Komponente	Anschluß
Drucktaster (NO)	A + B
Schlüsselschalter (NO)	A + B
Lichtschranke (NO)	C + D
Sicherheitskontakt (NO)	C + D
Schlupftür (NC)	E + F
24 V AC max. 100 mAmp	G + H
Warnlampe (Rotleuchte) 230V	WARN

DIP-Switches DS-1:
For additional **force**-adjustments please pay attention to chapter „Adjusting the Force“

No	Function	ON	OFF
1	Automatic force adjustment	ON	OFF
2	Manual force increase	25 kg	15 kg
3	Closing on Impulse	Yes	No

Closing on Impulse:
If DIP-switch no. 3 is set to **ON** the operator will close the door either on impulse (by hand-transmitter or push-button) or after the automatic-closing time has elapsed. When the switch is set to **OFF** any incoming impulse will extend the time for which the door will stay open. The door will be closed **only** after the automatic-closing time has elapsed.

Using the AZ-function (automatic closing)
If you use this function you must also mount a red warning light outside the garage. Using the AZ-function in garages with more parking spaces you additionally must install a red warning light inside the garage. **It is compulsory to connect a light barrier or a security contact if you use the AZ-function!**

Pre-warning light: before closing of the door the pre-warning light will blink for about 5 seconds. The opener will close the door only after this period of time.

Activating the AZ-function (via potentiometer **AUTO**):
The AZ-function is activated by the time setting. If the time is set to 0 (turning the potentiometer **AUTO** to its total left) the automatic closing is deactivated. Turning the potentiometer **AUTO** to the right increases the time for automatic closing (turning it to its total right corresponds to a time of about 180 seconds).

Alltogether: The connectors for external components:

Component	Connector
Push-Button (NO)	A + B
Key-Switch (NO)	A + B
Light-Barrier (NO)	C + D
Security-Contact (NO)	C + D
Hatch-Door Sec.-Switch (NC)	E + F
24 V AC max. 100 mAmp.	G + H
Pre-Warning Light, 230V	WARN

Les interrupteurs DIP DS-1:
Pour le réglage de la force par les interrupteurs DIP, référez-vous au chapitre «Réglage de force»

No	Fonction	ON	OFF
1	Mesurage de force automatique	OUI	NO
2	Augmentation de la force	25 kg	15 kg
3		Oui	Non

Utilisation de la fonction AZ (Fermeture automatique)
Si vous utilisez cette option, il est indispensable que vous installiez une lumière d'avertissement bien visible à l'extérieur de votre garage. Pour l'utilisation dans un garage de plusieurs places, l'installation supplémentaire d'une lumière d'avertissement à l'intérieur du garage est obligatoire. **Pour la protection contre les accidents, vous devez brancher un barrage photoélectrique ou une réglette de contacts si vous utilisez le mode AZ.**

Avertissement par lumière rouge:
Une lumière rouge clignote pendant 5 secondes environ pour prévenir de la fermeture automatique de la porte. La fermeture se déclenche uniquement lorsque la lumière s'est arrêtée de clignoter.

Activer la fonction AZ: Poti **AUTO**
La fonction AZ est activée par le réglage du temps. Si le temps est réglé sur 0 (= le potentiomètre **AUTO** est tourné à gauche jusqu'à la butée), la porte ne se ferme pas automatiquement. En tournant le potentiomètre à droite, la durée de la fermeture automatique augmente (= le potentiomètre tourné à droite jusqu'à la butée correspond à une durée de 180 secondes environ).

Vos raccords externes:

Composant	Raccord
Bouton-Poussoir (NO)	A + B
Interrupteur à clé (NO)	A + B
Barrage photoélectrique (NO)	C + D
Dispositif de sécurité externe (NO)	C + D
Porte de passage individuel (NC)	E + F
24 V aC, 100 mA max.	G + H
Lumière d'avertissement, 230V	WARN

DIP-schakelaars DS-1:
Zie voor het instellen van het vermogen met de DIP-schakelaars het hoofdstuk „instellen van het vermogen“.

nr.	functie	ON	OFF
1	Automatische krachtmeting	JA	NEE
2	vermogen vergroten	25 kg	15 kg
3		ja	nee

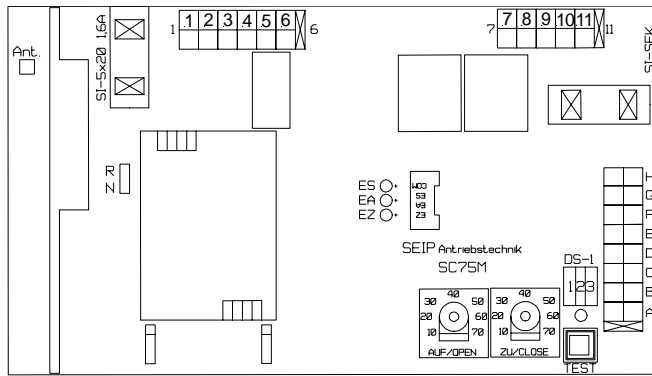
Gebruik van de AZ-functie (automatische sluiting)
Indien u van deze optie gebruik maakt, moet u aan de buitenkant van uw garage, duidelijk zichtbaar, een zwaailicht aanbrengen. Bij gebruik binnen garages met meerdere parkeerplaatsen is daarenboven een zwaailicht binnenin de garage noodzakelijk. **Bij gebruik van de AZ modus is de aansluiting van een lichtsluis of een contactenstrook verplicht (ongevallenpreventie).**

Voorafgaande waarschuwing met rode lamp: het automatisch sluiten wordt gedurende circa 5 seconden door een waarschuwing met een flinkerende rode lamp voorafgegaan. De aandrijving sluit de deur pas na afloop van deze waarschuwingstijd.

Activeren van de AZ-functie: potentiometer **AUTO**
De AZ-functie wordt door een tijdregeling geactiveerd. Wordt de tijd op 0 gezet (= potentiometer **AUTO** volledig tot aan de aanslag naar links draaien) wordt er niet automatisch gesloten. Door het naar rechts draaien van de potentiometer **AUTO** wordt de tijd voor de automatische sluiting verhoogd (volledig tot aan de aanslag naar rechts gedraaid stemt overeen met een tijd van circa 180 seconden.)

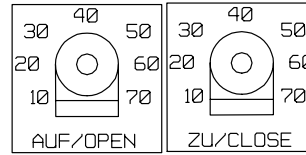
Overzicht van de externe aansluitingen:

component	aansluiting
druktoets (NO)	A + B
sleutelschakelaar (NO)	A + B
foto-elekt. beveilig. (NO)	C + D
veiligheidscontact (NO)	C + D
klinkt (NC)	E + F
24 V AC max. 100 mA	G + H
	WARN



KRAFTEINSTELLUNG ADJUSTING THE FORCE RÉGLAGE DE LA FORCE AFSTELLEN VAN HET VERMOGEN

C75
C100
C100 AZ



Automatische Kraftlernung und - einstellung (DIP-Schalter 1: ON)

Werkseitig ist der Antrieb auf automatische Kraftereinstellung eingestellt. Bei Verwendung des Antriebs in Ländern der europäischen Union darf diese Schalterstellung nicht verändert werden (Norm EN 12453)!

Zur Erlernung des Kraftbedarfs benötigt der Antrieb drei Referenzfahrten - jede dieser Lernfahrten muß durch Erreichen des Endschalters beendet werden. Während der Lernfahrten blinkt die Antriebsbeleuchtung - ein Referenzzyklus ist erst dann vollständig abgeschlossen, wenn der Antrieb den Öffnungs- und Schließweg mit permanenter Beleuchtung ausführt. Nach jeder Stromunterbrechung wird automatisch eine erneute Kraftmessung vorgenommen!

Die maximale Zug-/Schubkraft während der Lernfahrt wird durch die Einstellung der Potentiometer „AUF/OPEN“ und „ZU/CLOSE“ bestimmt. Werkseitig ist eine Kraft von ca. 40kg eingestellt - wir empfehlen, diese Kraft zur Risikominimierung bei den Lernfahrten nicht zu erhöhen.

Manuelle Kraftzugabe (DIP-Schalter 2):

Aufgrund unterschiedlicher Witterungen kann der Kraftbedarf zur Automation eines Tores über das Jahr variieren. Tore sind im Winter schwergängiger als im Sommer. Um diese Schwankungen abzufangen können Sie mit DIP-Schalter Nr. 2 manuell 15kg oder 25kg zum automatisch eingestellten Kraftbedarf addieren. Wir empfehlen auch hier zum Zwecke der Unfallvermeidung immer den niedrigeren Wert zu wählen! Eine automatische Anpassung der Kraft kann später immer durch Ziehen des Netzsteckers erreicht werden.

Der Antrieb verfügt auch über die Option der manuellen Kraftereinstellung (DIP-Schalter 1 auf OFF). Diese Funktion darf in Ländern der europäischen Union jedoch nicht verwendet werden (Norm EN 12453)

Automatic Force Measurement (DIP-switch 1: ON)

The factory setting for the operator is „automatic force-measurement“. If the operator is mounted within a country of the European Community this setting may not be changed! (EC-Regulation EN 12453)

To set up the force the operator needs to do three reference-runs. At the end of each run the operator must reach its limit-switches. During the learning procedure the operators lighting keeps blinking - once the lighting stays on permanently during a run the setup was finished correctly.

After every power-cut the operator will do a new setup-run (fully automatic - no action required).

The maximum pulling-force for the learning-drive is limited according to the settings of the potentiometers „AUF/OPEN“ and „ZU/CLOSE“. The potentiometers are factory preset to a maximum force of 40kg - to avoid damages or injuries we highly recommend not to increase this force!

Adding force manually

Due to different conditions of weather the needed force for operating a garage-door can vary throughout the year. Generally more force is needed in winter, as the doors tend to get heavier due to cold springs. Therefore you can add 15kg or 25kg manually to the automatically adjusted pulling-force. Use DIP-switch Nr. 2 to achieve this. To avoid damages during operation we highly recommend not to add more than 15kg to the automatically adjusted pulling-force! An automatic update of the pulling-force can be achieved at any time by simply unplugging the power-cord.

The operator is also equipped with a manual force-setting function (DIP-switch 1 on OFF). This function may not be used within the European Community! (Regulation EN 12453)

DIP-Schalter DS-1:

Nr.	Funktion	ON	OFF
1	Automatische Kraftmessung	EIN	AUS
2	Kraftzugabe	25 kg	15 kg
3	Blinkende Vorwarnung	Ja	Nein

(DIP-Schalter 3 ist bei AZ anders belegt - siehe Seite 12)

DIP-switches DS-1:

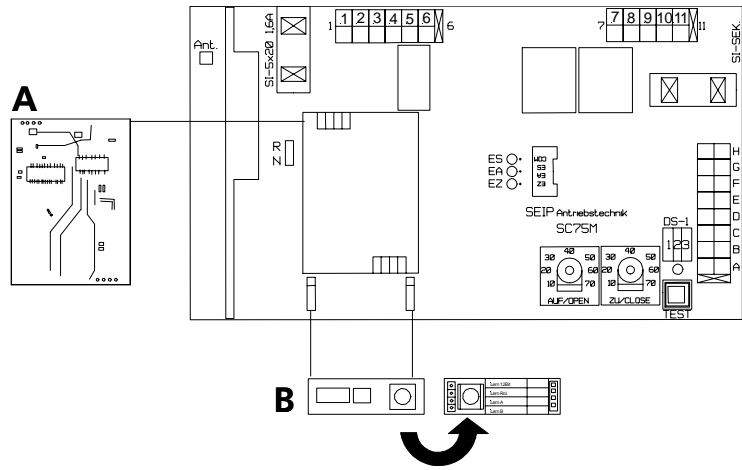
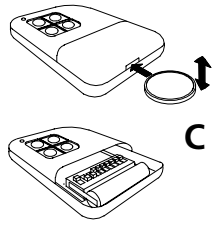
No.	Function	ON	OFF
1	Automatic force adjustment	ON	OFF
2	Manual force increase	25 kg	15 kg
3	Pre-warning light	Yes	No

(DIP-Switch no. 3 is different for AZ-version - please refer to page 12)

No	Fonction	ON	OFF
1	Mesurage de force automatique	OUI	NO
2	Augmentation de la force	25 kg	15 kg
3	Lumière d'avertissement	Oui	Non

nr.	functie	ON	OFF
1	Automatische krachtmeting	JA	NEE
2	vermogen vergroten	25 kg	15 kg
3	knipperend waarschuwingslicht	ja	nee

FUNKFERNSTEUERUNG REMOTE-CONTROL COMMANDE RADIO AFSTANDSBEDIENING



A - Empfängermodul (HF-Teil)
Das Empfängermodul bestimmt die Funkfrequenz (bspw. 40 oder 433 MHz).

B - Decoderplatine
Legt die Art der Codierung fest: 12-bit oder rollender Code (*Kennzeichnung auf der Rückseite:*
Lern 12-bit = 12-Bit Decoder
Lern Rol. = rollender Code)

C - Midihandsender
in verschiedenen Frequenzen Codierungen in 12-Bit und rollendem Code.

Unterscheidung: 12-Bit und rollender Code
Sie erkennen einen 12-Bit Funk bei geöffnetem Handsender (C) an den 10 bzw. 12 Schiebeschaltern mit denen durch umlegen ein beliebiger Code eingestellt werden kann. Mit 12 Schaltern ergeben sich 4.096 unterschiedliche Codiermöglichkeiten. Bei einem Handsender mit rollendem Code können Sie keine eigenen Einstellungen vornehmen. Handsender und Empfänger verändern den Code automatisch nach jedem Tastendruck; dafür stehen Billionen mögliche Codes zur Verfügung die nach dem Zufallsprinzip genutzt werden.

Antennenverlegung
Wickeln Sie das Antennenkabel vollständig ab und probieren Sie verschiedene Verlegungsrichtungen aus (nach vorne, hinten, rechts, links, diagonal); wählen Sie diejenige aus, in der das Ergebnis am besten ist. Vermeiden Sie Kontakt zwischen der Antenne und Metall oder Elektrokabeln (ansonsten kann die Reichweite drastisch reduziert werden).

433 MHZ EMPFÄNGERMODUL!
Bei Verwendung eines 433 MHz Empfängermoduls **muß die Antenne auf eine Länge von ca. 35cm gekürzt werden**, sonst können nur geringe Reichweiten erzielt werden. Es ist nicht erforderlich die Antenne zu verlegen, sie kann einfach im Antriebskopf verbleiben.

A - Receiver-module
Fixes the frequency used (e.g. 40 or 433 Mhz)

B - Decoder board
Fixes the coding-system: 12-bit or rolling code
(*Description on the reverse side:*
Lern 12-bit = 12-bit decoder
Lern Rol. = rolling code)

C - Midi-transmitters for different frequencies and for 12-bit and rolling code

Difference: 12-bit and rolling code
A 12-bit remote-control can be identified by the 10 or 12 switches on the inside of a hand-transmitter (C). With those switches you can set any code you like - they provide a maximum of 4096 different codes. On a hand-transmitter with rolling-code no adjustments can be done. Transmitter and receiver will change the code every time the hand-transmitter's button is pressed. The system will always pick one code by chance out of a pool with billions of different codes.

Adjusting the antenna
Fully unroll the antenna and try putting the antenna in different directions (to the back, to the front, to the side of the garage) and choose the position where the result is the best. Avoid putting the antenna in contact with metal or electrical wires (otherwise the range might be reduced dramatically).

433 MHZ RECEIVER-MODULE
Using a 433 MHz receiver-module the antenna **must be shortend to a length of approx. 35cm**. Otherwise only a short range can be reached. The antenna can be left inside the motor-head unit.

A. Module récepteur (Partie HF)
Le module récepteur définit la fréquence radio (par exemple 40 ou 433 NHZ).

B. Platine de décodeur
Elle définit le type de codage: 12 octets ou variable en continu (caractérisation au dos:
Lern 12 bit = Décodeur 12 octets
Lern Rol. = Code variable en continu)

C. Emetteurs portables Midi pour différentes fréquences.
Codages en 12 octets ou variable en continu

Différenciation: 12 octets et variable en continu
Pour savoir si l'émetteur est un système radio 12 octets, il suffit de regarder à l'intérieur de l'émetteur s'il existe un commutateur à coulisse 10 ou 12 positions avec lequel il est possible de fixer un code quelconque. Avec un commutateur 12 positions, on dispose de 4096 possibilités de codage. Si l'émetteur est à code variable continu, vous ne pouvez, par contre, effectuer aucun réglage de code vous-même. Mais l'émetteur et le récepteur modifiant le code automatiquement à chaque pression de bouton, ce système met ainsi, suivant le principe du hasard, un billion de codes différents à votre disposition.

Pose de l'antenne
Dérroulez complètement le câble de l'antenne et essayez différentes orientations de l'antenne (vers l'avant, l'arrière, la droite, la gauche ou diagonalement). Choisissez la position dans laquelle vous obtenez le meilleur résultat. Évitez tout contact entre l'antenne et un corps métallique ou un câble électrique (ceci aurait pour résultat une diminution drastique de la portée).

MODULE 433 MHZ
Avec un module récepteur 433 MHz, **il faut diminuer la longueur de l'antenne d'environ 35 cm**. Dans le cas contraire, les portées obtenues ne seront que très faibles, Il n'est alors pas nécessaire de sortir l'antenne, elle peut rester dans la cellule de tête.

A. Ontvangermoduul (HF-deel).
Het ontvangermoduul bepaalt de radiofrequentie (bijv. 40 of 433 MHz)

B. Decoderplatine
Legt de aard van de codering vast: 12-bit of rollende code (aanduiding op de achterkant: *lern 12-bit = 12-bit decoder*, *lern rol. = rollende code*)

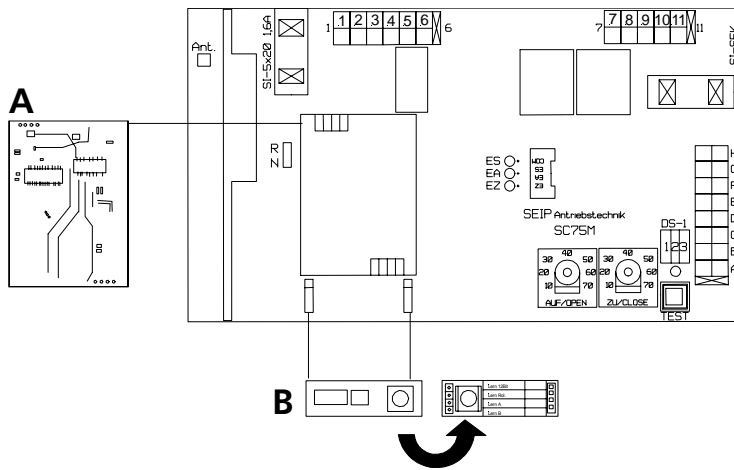
C. Midihandsenders in verschillende frequenties
Coderingen in 12-bit en rollende code.

Verschil: 12-bit en rollende code
U herkent een 12-bit radio bij geopende handzender (C) aan de 10 resp. 12 schuifschakelaars waarmee door omleggen een willekeurige code kan worden ingesteld. Met 12 schakelaars heeft men 4.096 verschillende coderingsmogelijkheden. Bij een handzender met rollende code kunt u geen eigen instellingen uitvoeren. Handzender en ontvanger veranderen de code automatisch na iedere druk op de toets; daarvoor staan meerdere biljoen mogelijke codes ter beschikking, die naar het toevalsprincipe gebruikt worden.

Leggen van de antenne
Wikkelt u de antennekabel geheel af en probeert u verschillende legrichtingen uit (naar voor, achter, links, rechts, diagonaal); kiest u die richting uit, waarin het resultaat 't best is. Vermijd u een contact tussen de antenne en metaal of elektro-kabels (anders kan het bereik drastisch verminderd worden).

433 MHZ ONTVANGERMODUUL
Bij gebruik van een 433 MHz **ontvangermoduul moet de antenne op een lengte van ca. 35 cm verkort worden**, anders kunnen slechts geringe bereiken worden behaald. Het is niet noodzakelijk de antenne te leggen, zij kan eenvoudig in de drijfkop blijven.

FUNKFERNSTEUERUNG REMOTE-CONTROL COMMANDE RADIO AFSTANDSBEDIENING



Unsere Funkempfänger sind selbstlernend: der Code des Handsenders wird einfach per Tastendruck in den Empfänger eingelernt und dort gespeichert.

Löschen des Empfängerspeichers
ACHTUNG: zu Testzwecken wird werkseitig bereits ein Code in den Empfänger eingelernt; löschen Sie deshalb bitte zunächst den Speicher des Empfängers!

Halten Sie dazu die Taste auf der Decoderplatine ca. 10 Sek. lang gedrückt. Die LED leuchtet auf, wenn der Speicher vollständig geleert ist; Sie können die Taste dann loslassen.

Handsendercode einstellen (*gilt nur für 12-Bit Funkanlagen*)

Wurde Ihr Antrieb mit einer 12-Bit Funkanlage geliefert, müssen Sie zunächst am Handsender den von Ihnen gewünschten Code einstellen. Öffnen Sie dazu das Batteriefach Ihres Handsenders (siehe Abbildung C) und stellen Sie die Schiebeschalter nach Ihren Vorstellungen ein (vermeiden Sie dabei, alle Schalter auf ON oder OFF zu stellen). Danach können Sie mit dem Einlernen in den Empfänger beginnen.

Den Handsender in den Empfänger einlernen

1. Drücken Sie kurz den Taster auf der Decoderplatine (B); es beginnt ein regelmäßig erklingender Signalton.
2. Drücken Sie nun auf Ihrem Handsender den Knopf, auf den der Empfänger reagieren soll. (Gehen Sie dabei mit dem Handsender nicht zu dicht an den Empfänger.) Es ertönt ein langer Signalton wenn das Funksignal empfangen wird.; der Intervallton verstummt. Der Handsender ist damit in den Empfänger eingelernt; Sie können Ihren Torantrieb nun per Handsender bedienen.

Maximale Anzahl an Handsendern

Die 12-Bit Funkempfänger können maximal 5 verschiedene Handsendercodes speichern. D.h. Sie können beliebig viele gleich codierte Handsender verwenden, jedoch nur 5 mit verschiedenen Codes. Der Empfänger mit rollendem Code kann maximal 16 Handsender erlernen.

Our standard-receivers are self-learning: the code is simply being transmitted from the transmitter to the receiver. The receiver will save the code in its memory.

Clearing the receiver's memory
ATTENTION: for testing purposes there is a factory-code saved in the receiver's memory; this code must be cleared out of the memory first!

Press the button on the decoder-board for approx. 10 sec.. You can release the button when the LED-light goes on; the memory then is cleared.

Coding the hand transmitter (*only applies to 12-bit remote-controls*)

If your operator has been delivered with a 12-bit remote-control you must set up a code on your hand transmitter first. Open your transmitter (as shown on drawing C) and set the switches to any code you like (avoid putting all the switches to ON or OFF). After you set up the transmitter's code you can start feeding the code to the receiver.

Feeding the code from the transmitter into the receiver

1. Shortly press the button on the Decoder-board (B). The decoder starts beeping.
2. Press the hand-transmitter button you want to use with the receiver. (Do not go too close to the receiver). When you here a long tone from the decoder your hand-transmitter has then been fed successfully into the receiver; the decoder stops beeping then. You can now activate your operator with the hand-transmitter.

Maximum quantity of hand-transmitters

The 12-bit receiver allows a maximum of 5 different codes. E.g. you can use as many transmitters with the same code as you like, but only 5 with different codes. The receiver with rolling code allows a maximum of 16 transmitters to be used.

Nos récepteurs radio sont dits „autodidactes“, c'est-à-dire qu'il sont capables d'assimiler et de mémoriser sur la simple pression d'un bouton le code de l'émetteur portable.

Effacement de la mémoire du récepteur
ATTENTION: pour les essais, un code a déjà été mémorisé en usine dans la mémoire du récepteur. Aussi, n'oubliez pas tout d'abord d'effacer ce code dans la mémoire du récepteur!

Pour ce faire, appuyez pendant environ 10 sec. sur la touche de la platine du décodeur. Lorsque la diode DEL s'allume, la mémoire est entièrement effacée. Vous pouvez alors relâcher la touche.

Réglage du code émetteur portable (*seulement avec commandes radio 12 octets*)

Si votre transmission est équipée d'une commande 12 octets, il vous faut tout d'abord régler sur l'émetteur portable le code que vous désirez. Pour ce faire, ouvrez le compartiment des piles de votre émetteur portable (voir Fig. C) et positionnez le commutateur à coulisse à votre discrétion (évitiez ce faisant de positionner tous les commutateurs sur ON ou sur OFF). Ensuite, vous pouvez amorcer la procédure d'assimilation par le récepteur.

Assimilation de l'émetteur portable dans le récepteur

1. Appuyez brièvement sur la touche de la platine du décodeur (B). Une diode DEL se met alors à clignoter.
2. Appuyez alors sur le bouton de votre émetteur portable auquel le récepteur doit réagir (Ce faisant, n'approchez pas trop l'émetteur portable du récepteur). La diode DEL se met à scintiller lorsque le signal est reçu. Peu après, la diode s'éteint et la transmission se met en mouvement. Le récepteur a alors assimilé l'émetteur portable et vous pouvez commander votre portail avec l'émetteur portable.

Nombre maximum d'émetteurs portables

Les récepteurs radio 12 octets peuvent au maximum mémoriser jusqu'à 5 codes différents d'émetteur portable. Ceci signifie que vous pouvez à discrétion utiliser plusieurs émetteurs codés de la même façon, mais seulement 5 émetteurs codés de façon différente. Le récepteur à code variable en continu peut assimiler jusqu'à 16 émetteurs

Onze radioontvangers zijn zelflerend: de code van de handzender wordt eenvoudig met een druk op de toets in de ontvanger ingegeven en daar opgeslagen.

Wissen van het ontvangergeheugen

ATTENTIE: Voor testdoeleinden wordt door de fabriek reeds een code in de ontvanger ingegeven; wist u daarom alstublieft vooreerst het geheugen van de ontvanger!

Houdt u daarvoor de toets op de decoderplatine ca. 10 sec. gedrukt. DE LED begint te lichten wanneer het geheugen geheel werd gewist; u kunt de toets dan loslaten.

Handzendercode instellen (*geldt alleen voor 12-bit-radioinstallaties*)

Werd uw aandrijfmechanisme met een 12-bit radioinstallatie geleverd, moet u vooreerst aan de handzender de door u gewenste code instellen. Opent u daarvoor het batterijkvak van uw handzender (zie afbeelding C) en stelt u de schuifschakelaar naar uw voorstellingen in (vermijdt u daarbij alle schakelaars op ON of OFF te plaatsen). Daarna kunt u met het ingeven in de ontvanger beginnen.

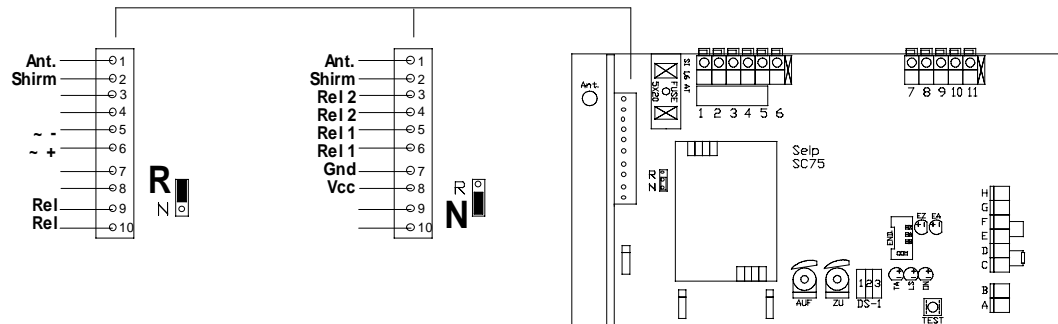
De handzender in de ontvanger inleren

1. Drukt u kort op de toets op de decoderplatine (B). Een LED begint te flikkeren.
2. Drukt u nu de knop op de ontvanger, waarop de ontvanger moet reageren. (Gaat u daarbij met de handzender niet te dicht aan de ontvanger.) De LED op de decoderplatine begint te flikkeren wanneer het signaal werd ontvangen. De LED gaat kort daarop uit en het aandrijvingsmechanisme zet zich in beweging; de handzender is daarmee in de ontvanger ingeleerd; u kunt uw poortaanrijving nu per handzender bedienen.

Maximaal aantal aan handzenders

De 12-bit radioontvangers kunnen maximaal 5 verschillende handzendercodes opslaan. D.w.z u kunt naar believen veel gelijk gecodeerde handzenders gebruiken, echter alleen 5 met verschillende codes. De ontvanger met rollende codes kan maximaal 16 handzenders aanleren.

FUNKFERNSTEUERUNG REMOTE-CONTROL COMMANDE RADIO AFSTANDSBEDIENING



Andere Funksteuerungen mit unseren Antrieben verwenden

Sie können mit unseren Antrieben auch Funksteuerungen anderer Hersteller verwenden. Die Empfänger müssen potentialfrei sein - Empfangssysteme mit nur drei Anschlußkabeln können nicht verwendet werden.

Je nach Empfängertyp kann der Anschluß extern oder intern vorgenommen werden.

Die interne Steckerleiste verwenden

Auf die interne Steckerleiste können Funkempfänger von Drittherstellern aufgerastet werden. Die Stifte sind wie folgt belegt:

Jumper auf R gesteckt (entspricht der Konfiguration von Steckempfängern der Firma RIB):

- 1- Antenne
- 2- Abschirmung
- 3- leer
- 4- leer
- 5- 24V DC (~ -)
- 6- 24V DC (~ +)
- 7- leer
- 8- leer
- 9- Relais
- 10- Relais

Jumper auf N gesteckt (entspricht der Konfiguration von Steckempfängern der Firma NICE):

- 1- Antenne
- 2- Abschirmung
- 3- Relais 2
- 4- Relais 2
- 5- Relais 1
- 6- Relais 1
- 7- Erde
- 8- 24 V DC
- 9- leer
- 10- leer

Externe Empfänger

24V Versorgungstrom können Sie von den Klemmen H+G auf der Elektronik abnehmen. 230V Versorgungstrom muß von einer externen Leitung bezogen werden.

Die Impulsgebenden Leitungen des externen Empfängers schließen Sie bitte zusammen mit dem Drucktaster an den Klemmen A+B an.

Using other remote-controls with our operators

You can also use remote-controls from other manufacturers. The receivers must be resistance-free - receivers with only 3 cables cannot be used.

Dependent on the type of receiver it can be connected either internally or externally.

Using the internal pin-socket

You can plug receiver from another manufacturer onto the internal pin-socket (shown in the drawing above). The pins are configured as follows:

Jumper adjusted to R (complies to receivers from the company RIB):

- 1- antenna
- 2- suppression
- 3- not used
- 4- not used
- 5- 24V DC (~ -)
- 6- 24V DC (~ +)
- 7- not used
- 8- not used
- 9- relay
- 10- relay

Jumper adjusted to N (complies with receivers from the company NICE):

- 1- antenna
- 2- suppression
- 3- relay 2
- 4- relay 2
- 5- relay 1
- 6- relay 1
- 7- ground
- 8- 24V DC
- 9- not used
- 10- not used

External receivers

A 24V DC power-supply can be obtained from the terminals H+G on the P.C.B.. A power supply of 230V cannot be obtained from the operator.

The external receiver's impulse giving wires must be connected together with the push-button to the terminal A+B on the P.C.B..

Utilisation d'autres commandes radio avec nos operateurs

Vous avez naturellement également la possibilité d'utiliser avec nos systèmes de transmission des commandes radio d'autres marques. Les récepteurs doivent être sans potentiel - Les systèmes récepteurs munis seulement de trois câbles de raccordement ne peuvent pas être utilisés.

Suivant le type de récepteur, le raccordement peut être externe ou interne.

Utilisation de la barre de connecteurs interne

Sur la barre de connecteurs interne, on peut raccorder des récepteurs radio d'autres marques. Les tiges sont occupées comme suit:

Connexion du jumper sur R (correspond à la configuration des récepteurs embrochables de la société RIB):

1. Antenne
2. Ecran
3. non utilisé
4. non utilisé
5. 24V alternatif (~ -)
6. 24V alternatif (~ +)
7. non utilisé
8. non utilisé
9. Relais
10. Relais

Connexion du jumper sur N (correspond à la configuration des récepteurs embrochables de la société NICE):

1. Antenne
2. Ecran
3. Relais 2
4. Relais 2
5. Relais 1
6. Relais 1
7. Terre
8. 24 V DC
9. non utilisé
10. non utilisé

Récepteur externe

Le courant d'alimentation 24 V peut être pris sur les bornes H+G du système électronique. Le courant d'alimentation 230 V doit être pris à partir d'une source extérieure.

L'alimentation en courant 230 V doit être effectuée à partir d'une conduite externe.

Raccorder les lignes de tension en régime impulsionnel du récepteur externe aux bornes A+B conjointement avec le bouton poussoir

Andere afstandsbedieningen met onze aandrijvingen gebruiken.

U kunt met onze aandrijvingen ook afstandsbedieningen van andere fabrikanten gebruiken. De ontvangers moeten potentiaal-vrij zijn - ontvangssystemen met slechts drie aansluitingskabels kunnen niet gebruikt worden.

Al naar ontvangertype kan de aansluiting extern of intern uitgevoerd worden.

De interne stekkerlijst gebruiken

Op de interne stekkerlijst kunnen radioontvangers van derde fabrikanten opgeklemd worden. De stiften zijn zoals volgt bezet:

Jumper op R gestoken (stemt overeen met de configuratie van steekontvangers van de firma RIB):

1. antenne
2. afscherming
3. leeg
4. leeg
5. 24V DC (~ -)
6. 24V DC (~ +)
7. leeg
8. leeg
9. relais
10. relais

Jumper op N gestoken (stemt overeen met de configuratie van de steekontvangers van de firma NICE):

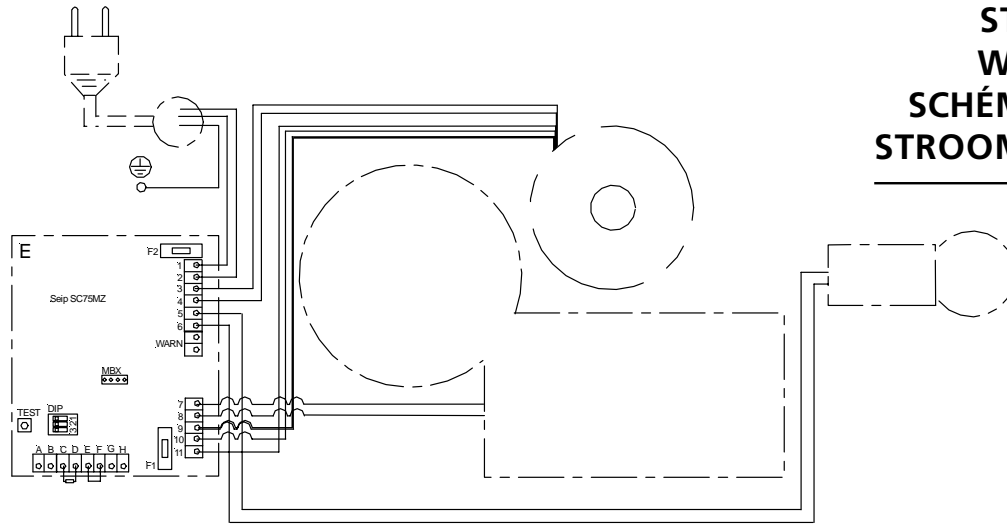
1. antenne
2. afscherming
3. relais 2
4. relais 2
5. relais 1
6. relais 1
7. aarde
8. 24V DC
9. leeg
10. leeg

Externe ontvangers

24V verzorgingsstroom kunt u van de klemmen H+G op de elektronische apparatuur afnemen. 230V verzorgingsstroom moet van een externe leiding ontvangen worden.

De impulsgevende leidingen van de externe ontvanger sluit u alstublieft tezamen met de druktoets aan de klemmen A+B aan.

STROMLAUFPLAN WIRING DIAGRAM SCHÉMA DE CÂBLAGE STROOMKRINGSCHMA



Elektronik (E):

- 1- blau, Netzkabel, 230 V
- 2- braun, Netzkabel, 230 V
- 3- schwarz, Trafo, 230 V
- 4- schwarz, Trafo, 230 V
- 5- blau, Licht, 230 V
- 6- blau, Licht, 230 V

- 7- grün, Motor, 24 V
- 8- rot, Motor, 24 V
- 9- rot (2 Kabel), Trafo, 0 V
- 10- weiß, Transformator (24 V AC)
- 11- weiß, Transformator (24 V AC)

Transformator (T):

- schwarz - 230V, Elektronik (3+4)
- weiß - 24V AC, Elektronik (11)
- weiß - 24V AC, Elektronik (10)
- rot - 0V, Elektronik (9)
- rot - 0V, Elektronik (9)

Motor (M):

- grün - Elektronik (7)
- rot - Elektronik (8)

Netzkabel:

- braun- Elektronik (2)
- blau- Elektronik (1)
- grün/gelb- geerdet auf Basisplatte

Licht:

- blau- Elektronik (5)
- blau- Elektronik (6)

Sicherungen:

- F1 - Sicherung T6,3Amp.
- F2 - Sicherung: T1,6Amp.

Printed Circuit Board (E):

- 1- blue, power-supply, 230V
- 2- brown, power-supply, 230V
- 3- black, transformer, 230V
- 4- black, transformer, 230V
- 5- blue, lighting, 230V
- 6- blue, lighting, 230V

- 7- green, motor, 24V
- 8- red, motor, 24V
- 9- red (2 cables), transformer, 0V
- 10- white, transformer, 24 V AC
- 11- white, transformer, 24 V AC

Transformer (T):

- black - 230V, P.C.B. (3+4)
- white - 24V AC, P.C.B. (11)
- white - 24V AC, P.C.B. (10)
- red - 0V, P.C.B. (9)
- red - 0V, P.C.B. (9)

Motor (M):

- green - PCB (7)
- red- PCB (8)

Power-Supply Cable:

- brown- PCB (2)
- blue- PCB (1)
- green/yellow- earth-cable to the base-plate

Lighting:

- blue- PCB (5)
- blue- PCB (6)

Fuses:

- F1 - Fuse T6,3Amp.
- F2 - Fuse: T1,6 Amp.

Électronique (E):

- 1- bleu, câble de reseau, 230V
- 2- marron, câble de reseau, 230V
- 3- noir, transfo, 230V
- 4- noir, transfo, 230V
- 5- bleu, illumination, 230V
- 6- bleu, illumination, 230V

- 7- vert, moteur, 24V
- 8- rouge, moteur, 24V
- 9- rouge (2 cables), transfo, 0V
- 10- blanc, transfo, 24 V AC
- 11- blanc, transfo, 24 V AC

Transformateur (T):

- noir - 230V, électronique (3+4)
- blanc - 24V AC, électronique (11)
- blanc - 24V AC, électronique (10)
- rouge - 0V, électronique (9)
- rouge - 0V, électronique (9)

Moteur (M):

- ver - électronique (7)
- rouge- électronique (8)

Câble de reseau:

- marron- électronique (2)
- bleu- électronique (1)
- vert/jaune- terre a socle de métal

Illumination:

- bleu- électronique (5)
- bleu- électronique (6)

Fusibles:

- F1 - Électronique T6,3 Amp.
- F2 - Électronique T1,6 Amp.

Elektronica (E):

- 1- blauw, voedingskabel, 230V
- 2- bruin, voedingskabel, 230V
- 3- zwart, transformator, 230V
- 4- zwart, transformator, 230V
- 5- blauw, licht, 230V
- 6- blauw, licht, 230V

- 7- groen, motor, 24V
- 8- rood, motor, 24V
- 9- rood (2 kabel), trafo, 0V
- 10- wit, transformator, 24V AC
- 11- wit, transformator, 24V AC

Transformator (T):

- zwart - 230V, elektronica (3+4)
- wit - 24V AC, elektronica (11)
- wit - 24V AC, elektronica (10)
- rood - 0V, elektronica (9)
- rood - 0V, elektronica (9)

Motor (M):

- groen - elektronica (7)
- rood- elektronica (8)

Voedingskabel:

- bruin, elektronica (2)
- blauw- elektronica (1)
- groen/geel- aarde

Licht:

- blauw- elektronica (5)
- blauw- elektronica (6)

Zekering:

- F1 - Elektronica: T6,3 Amp.
- F2 - Elektronica: T1,6 Amp.

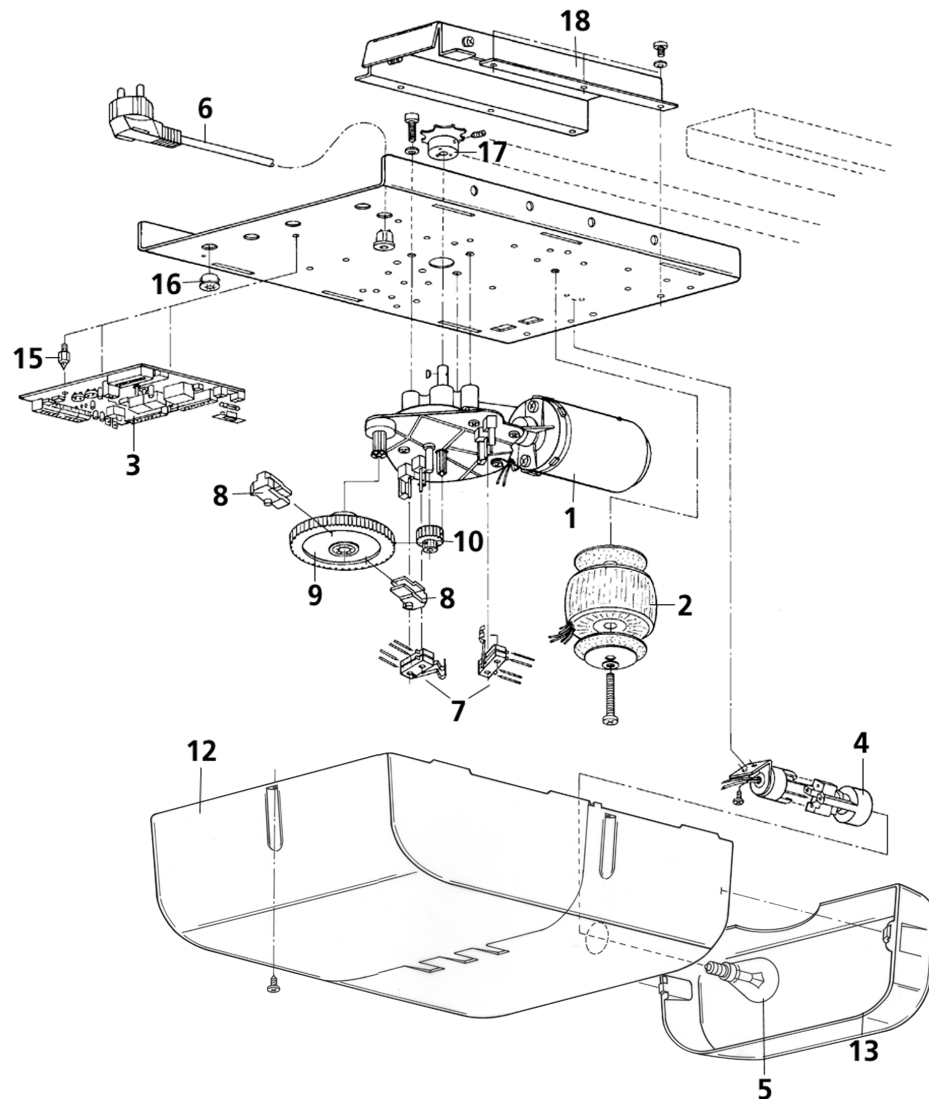
Komponente	Anschluß
Drucktaster (NO)	A + B
Schlüsselschalter (NO)	A + B
Lichtschränke (NO)	C + D
Sicherheitskontakt (NO)	C + D
Schlupftür (NC)	E + F
24 V AC max. 100 mAmp	G + H
Nur AZ-Versionen:	
Vorwarnung (Rotleuchte 230V)	WARN

Component	Connector
Push-Button	A + B
Key-Switch	A + B
Light-Barrier	C + D
Security-Contact	C + D
Hatch-Door Sec.-Switch	E + F
24 V AC max. 100 mAmp.	G + H
AZ-Versions only:	
Pre-Warning Light (230V)	WARN

Composant	Raccord
Bouton-Poussoir (NO)	A + B
Interrupteur à clé (NO)	A + B
Barrage photoélectrique (NO)	C + D
Dispositif de sécurité externe (NO)	C + D
Porte de passage individuel (NC)	E + F
24 V aC, 100 mA max.	G + H
Version AZ seulement:	
Lumière d'avertissement (230V)	WARN

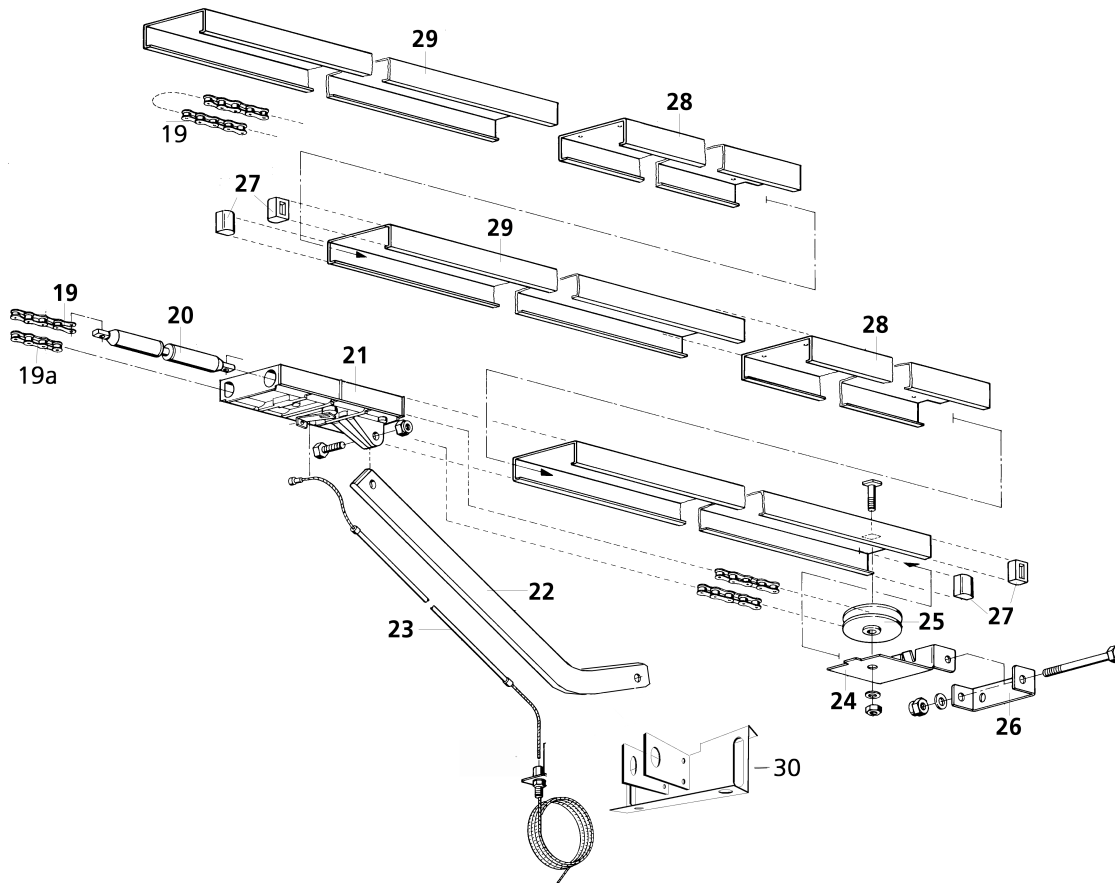
component	aansluitg.
druktoets (NO)	A + B
sleutelschakelaar (NO)	A + B
foto-elekt. beveilig. (NO)	C + D
veiligheidscontact (NO)	C + D
klinket (NC)	E + F
24 V AC max. 100 mA	G + H
Nur AZ-Versionen:	
(230V)	WARN

**ERSATZTEILE
SPARE-PARTS
LISTE DE PIÈCES
ONDERDELEN**



				C 75	C75 AZ	C 100 AZ
1	Motor	Motor	Moteur	Motor	PL1000	PL1203
2	Transformator	Transformer	Transformateur	Transformator	PH0604	PH0604
3	Elektronik	Printed Circuit Board	Électronique	Elektronica	PE00000-1	PE00100
4	Lampenfassung	Lampholder	Douille de lampe	Lamphouder	PH2101	PH2101
5	Glühbirne	Light-Bulb	Lampe	Lamp	PJ0530	PJ0530
6	Netzkabel	Power-Supply Cable	Câble de reseau	Voedingkabel	PJ0450	PJ0450
7	Endschaltereinheit	Limit-Switch-Unit	Unité de fins de course	Eindschakelaarseenheid	PH0830	PH0830
8	Endschalterschieber	Limit-Switch-Actuator	Verrou de com. de fin de course	Schakelpen for eindschakelaar	PI1200	PI1200
9	Stirnrad	Spur toothed wheel	Roue cylindrique	Recht tandwiel	PH3200	PH3200
10	Stufenrad	Step wheel	Roue étagée	Getrapte tandwielen	PI0105	PI0105
12	Gehäuse	Case	Boîte	Huis	PH1651	PH1651
13	Lampenabdeckung	Case for the lighting	Boîte pour la lampe	Lamp-huis	PI0005	PI0005
15	Abstandshalter	Threaded distance piece	Écarteur fileté	Afstandhouder met schroetdraad	PI0310	PI0310
16	Zentriertülle	Twisted nipple	Couille de centrage	Centerbuisje	PI1311	PI1311
17	Kettenritzel	Pinion	Pignon de chaîne	Kettinggrondsel	PM11006	PM11006
18	Einschub-C	C-shaped part	Dispositif insérable "C"	Inschuifgedeelte C-rail	PH1500	PH1500

**ERSATZTEILE
SPARE-PARTS
LISTE DE PIÈCES
ONDERDELEN**



Alle Antriebe All operators Tous les opérateurs Alle aandrijvingen					
19	Kette	Chain	Chaîne	Ketting	PM0301
20	Kettenspanner	Chain tensioning unit	Tendeur de chaîne	Kettingspanner	PH2200
21	Verschlußglied	Chain closing link	Maillon de fermeture de la chaîne	Sluitschakel ketting	PM0310
22	Transportschlitten	Carriage	Chariot transporteur	Transportslede	PH2600
23	Torarm	Door-arm	Barre à traction	Krukstang	PH2400
24	Bowdenzugkabel	Bowden cable	Câble Bowden	Bowden-Kabel	PM07000
25	Umlenkrollenhalter	Guide pulley holder	Dispositif porteur de la poulie de guidage	Houder kettingomleidschijf	PM12002
26	Umlenkrolle	Guide pulley	Poulie de guidage	Kettingomleidschijf	PI0120
27	Sturzbefestigungswinkel	Fixing square	Équerre de fixation avec vis	Hoekplaat voor bevestiging aan latei	PM04003
28	Kettenführungsblock	Chain-guide block	Amortisseurs de bruit	Ketting-block	PI0502
29	Überwurf-C	C-profile coupling piece	Clavette "C" (une partie)	Verbindingsstuk C-rail	PM1400
30	C-Schiene (Teil)	C-rail (1part)	Barre "C" (une partie)	Gedeelte c-rail	PH3000/PH3001

TECHNISCHE DATEN

TECHNICAL DATA

DONNÉES TECHNIQUES

TECHNISCHE GEGEVENS

		C 75	C 75 AZ	C 100 AZ
Gleichstrommotor DC-motor Moteur c.a. Gelijkstroommotor	geräuscharm, V DC low-noise, V DC silencieux, V c.a. geruisarm, V DC	24 V	24 V	24 V
Getriebe Gear Transmission Reductiecast	selbsthemmend self-locking auto-bloquant zelfremmend	75 kg	75 kg	100 kg
Geschwindigkeit Schnellgang Drive-speed Vitesse en course rapide Snelheid bij overdrive	einstellbar...oder...cm/Sek. adjustable...or...cm/sec. ajustable...ou...cm/sec. reguleerbaar...of...cm/sec.	15	15	13
Geschwindigkeit Schleichgang Soft-mode speed Vitesse en course lente Snelheid bij krimpversnelling	einstellbar...oder...cm/Sek. adjustable...or...cm/sec. ajustable...ou...cm/sec. reguleerbaar...of...cm/se	8	8	7
Einschaltdauer Durée de mise en circuit Inschakelduur	%	50%	50%	50%
Kraft AUF/ZU OPEN/CLOSE force Force OUVERT/FERME Kracht OPEN/DICHT	max.	75kg	75kg	100 kg
Anschlußspannung Power-Supply Tension d'alimentation Aansluitspanning	V AC V c.a.	190-260 V	190-260 V	190-260 V
Haupttransformator Main-Transformer Transformateur principal Hooftransformator	V AC V c.a.	230 V; 24 V	230 V; 24 V	230 V; 24 V
Beleuchtung Lighting Éclairage Verlichting	V AC V c.a.	230 V max. 40 Watt	230 V max. 40 Watt	230 V max. 40 Watt
Beleuchtungszeit Lighting Durance Durée d'éclairage Brandt gedurende	Sek. Sec.	120	120	120
Haupttrafoabschaltung Main-Transformer shut-off Automatique au bout Uitschakeling hooftransformator	wird durch Verwendung eines Ringkertrafos nicht benötigt			
Nettolauflänge Net running length Course de chariot Nettoverplaatsing		2.640 mm	2.640 mm	2.640 mm
Gesamtlänge Overall length Longueur totale Totale lengde		3.210 mm	3.210 mm	3.210 mm
Motorkopflänge Motor-head length Longueur de la tête du moteur Lengte motorkop		370 mm	370 mm	370 mm
Motorkopfbreite Motor-head width Largeur de la tête du mot. Breedte motorkop		265 mm	265 mm	265 mm
Motorkopfhöhe mit Gehäuse Motor-head height Hauteur de la tête de mot. Hoogte motorkop met kast		165 mm	165 mm	165 mm
Gewicht mit Verpackung Weight incl. packaging Poids avec emballage Gewicht met verpakking		22 kg	22 kg	22 kg
Gewicht ohne Verpackung Weight without packaging Poids sans emballage Gewicht zonder verpakking		19 kg	19 kg	19 kg
Automatische Schließung Automatic Closing Fermeture automatique Automatische sluiting	einstellbar von...bis...Sek. adjustable from...to...sec. ajustable de...à...sec. reguleerbaar...bis...sek.	-	0 - 180	0 - 180
Rotleuchtenvorwarnung Pre-Warning light Lumière d'avertissement Roodlicht als waarschuwing vooraf		möglich durch Aktivierung des Frankreich-Modus available when France-Mode is enabled	Ja Yes Oui	Ja Yes Oui
Technische Änderungen vorbehalten! We reserve the right to make technical alterations without giving notice! Sous réserve de modifications techniques! Onder voorbehoud van technische wijzigingen!				

PROBLEME? KEIN PROBLEM... PROBLEMS? NO PROBLEM... VOUS AVEZ DE PROBLÈMES? PAS DE PROBLÈME... PROBLEMEN? GEEN PROBLEEM...

Antrieb reagiert weder auf den Handsender noch auf den Drucktaster
Stromausfall? Funkempfänger herausziehen und wieder einstecken. Ist das Tor durch Eis und Schnee festgefroren? Drucktasterleitung und -anschlüsse überprüfen. Wasser im Drucktaster oder Schüsselschalter?

Antrieb reagiert auf den Handsender, aber nicht auf den Drucktaster
Überprüfen Sie die Drucktasterleitung auf einen Defekt. Funktioniert der Drucktaster, wenn Sie den Empfänger herausziehen? Wenn ja: Handsender defekt.

Antrieb reagiert auf den Drucktaster, aber nicht auf den Handsender
Übereinstimmung der Codierung von Handsender und Empfänger überprüfen. Antenne des Empfängers anders verlegen. Kontakt mit Metall vermeiden (mindert Reichweite). Batterie des Handsenders überprüfen.

Garagenter öffnet und schließt von alleine

Verändern Sie die Codierung Ihres Funks (an Sender und Empfänger). Ziehen Sie den Empfänger aus dem Antrieb oder entfernen Sie die Batterie aus dem Handsender. Benutzen Sie vorerst nur Ihren Drucktaster. Schafft dies Abhilfe, so ist möglicherweise der Handsender defekt. Klemmen Sie den Drucktaster ab und benutzen Sie nur den Handsender. Wenn dies hilft, dann sind der Drucktaster oder die Drucktasterleitung defekt.

Tor öffnet nicht in voller Höhe
Endschalter AUF richtig eingestellt? Klemmt das Tor in Richtung AUF? Entriegeln Sie den Transportschlitten Ihres Antriebs und öffnen Sie das Tor mit der Hand (Tor gangbar machen). Ölen oder schmieren Sie die Dreh- und Angelpunkte Ihres Tors. Erhöhen Sie die Kraft für die Richtung AUF.

Tor schließt nicht ganz und fährt wieder auf

Endschalter ZU richtig eingestellt? Klemmt das Tor in Richtung ZU? Entriegeln Sie den Transportschlitten Ihres Antriebs und öffnen Sie das Tor mit der Hand (Tor gangbar machen). Ölen oder schmieren Sie die Dreh- und Angelpunkte Ihres Tors. Erhöhen Sie die Kraft für die Richtung ZU.

Notenriegelung geht sehr schwer
Endschalter ZU richtig eingestellt? Wenn dies nicht der Fall ist, dann schaltet Ihr Antrieb unter Druck ab. Die Kette steht dann unter Spannung - deshalb läßt sich die Notauslösung schwer entriegeln. Stellen Sie den Endschalter unbedingt richtig ein, sonst kann es zu Schäden an Ihrem Antrieb kommen.

Licht geht nicht an
Tauschen Sie die Glühbirne aus (230V, 40W)
Antrieb arbeitet schwer
Entriegeln Sie den Transportschlitten Ihres Antriebs. Bewegen Sie das Tor mit der Hand und prüfen Sie, ob das Tor richtig ausbalanciert ist (muß in jeder Position stehenbleiben). Evtl. ist die Spannkraft der Torfeder zu hoch eingestellt, oder sogar eine Feder gebrochen.

Motor brummt, Tor bewegt sich nicht
Das Tor klemmt

Antrieb läuft, Tor bewegt sich nicht
Der Transportschlitten ist ausgehängt (notenriegelt). Zum einrasten öffnen Sie das Tor zu Hälfte und lassen Sie den Antrieb laufen. Der Schlitten rastet dann von alleine ein.

Antrieb arbeitet wegen Stromausfall nicht
Entriegeln Sie den Transportschlitten mit der Notauslösung und öffnen Sie das Tor mit der Hand. (Bei Garagen ohne Innenzugang: Schließen Sie Ihr Tor mit dem Schlüssel auf und drehen Sie den Torgriff; Ihr Antrieb wird dann entriegelt. Bei Garagen mit Innenzugang: Ziehen Sie an dem vom Transportschlitten herabhängenden Bowdenzugseil).

The opener doesn't react on the transmitter or on the push-button switch
Power failure? Disconnect and connect receiver. Is the door stuck because of snow and ice? Check the lines and the connections of the push-button switch. Is there water in the push-button switch or in the key operated switch?

The opener reacts on the transmitter but not on the push-button switch
Check the line of the push-button switch. Does the push-button switch work, when the receiver is disconnected? If so, your transmitter is defective.

The opener reacts on the push-button switch but not on the transmitter
Check the accordance of the transmitter and the receiver code. Displace the antenna of the receiver. Avoid each metal contact (reduces the range). Check the battery of the transmitter

The opener reacts on the push-button switch but not on the transmitter
Change the code of your remote control (of transmitter and receiver). Disconnect the receiver or remove the transmitter battery. Use your push-button switch only. If this solves the problem, your sender may be defective. Disconnect the push-button switch and use your transmitter only. If this solves the problem, the push-button switch or the line of the push-button switch may be defective.

The door doesn't open completely
Is the limit switch „OPEN“ correctly set? Is the door jamming while opening? Unlock the carriage manually (make the door running well). Lubricate and oil the pivotal points of the door. Increase the power.

The door doesn't close completely and opens again
Is the limit switch „CLOSE“ correctly set? Is the door jamming while closing? Unlock the carriage manually (make the door running well). Lubricate and oil the pivotal points of the door. Increase the power.

The emergency release doesn't work
Is the limit switch „CLOSE“ correctly set? If not, your opener switches off under pressure. In this case the chain is under tension and therefore the emergency release can hardly be unlocked. Make sure that the limit switch is correctly set, otherwise your opener can be damaged.

The light doesn't work
Replace the bulb (230V, 40 Watt)

The opener isn't running smooth
Unlock the carriage of the opener. Move the door manually and make sure that the door is well balanced (must come to a stop at each position). The spring tension is too high or there is even a spring fracture.

The motor is buzzing but the door doesn't move
The door is jamming.

The opener works, but the door doesn't move
The carriage is unlocked. If you want to lock it, open the door, but not completely, and let the opener run. The carriage locks automatically.

The opener doesn't work because of a power failure
Unlock the carriage with the help of the emergency release and open the door manually. (If you have a garage where you can only enter from outside: Unlock the door with the key and turn the door-handle, then your opener will be unlocked. If you have a garage where you can also enter from inside: pull at the Bowden cable hanging from the carriage.)

L'opérateur ne réagit pas à l'émetteur portatif ni à la commande à touche (bouton-poussoir)
Une panne de courant? Branchez et débranchez le récepteur. Est-ce que la porte est prise par la neige et la glace? Contrôlez les câbles et les raccordements de la commande à touche. Est-ce qu'il y a de l'eau dans le bouton-poussoir ou dans le bouton à clé?

L'opérateur réagit à l'émetteur portatif, mais pas à la commande à touche
Vérifiez si le câble de la commande à touche est défectueux. Si la commande à touche marche quand le récepteur est débranché, votre émetteur portatif est défectueux.
L'opérateur réagit à la commande à touche, mais pas à l'émetteur portatif
Vérifiez si le code de l'émetteur portatif correspond à celui du récepteur. Déplacez l'antenne du récepteur. Évitez tout contact avec du métal (réduit la portée). Contrôlez la pile de l'émetteur portatif.

La porte s'ouvre et la porte se ferme toute seule
Changez le code de votre commande radio (de l'émetteur et du récepteur). Retirez le récepteur de l'opérateur ou enlevez la pile de l'émetteur portatif. Utilisez pour le moment seulement votre commande à touche. Si c'est la solution du problème, votre émetteur portatif pourra être défectueux. Débranchez la commande à touche ou le câble de la commande à touche est défectueux.

La porte ne s'ouvre pas complètement
Est-ce que le commutateur de fin de course OUVERTURE est bien réglé? Est-ce que la porte bloque dans le sens OUVERTURE? Déverrouillez le chariot transporteur de votre opérateur pour porte de garage et ouvrez la porte à la main. Huilez ou lubrifiez éventuellement les pivots de la porte. Augmentez la force en direction OUVERTURE.

La porte ne se ferme pas complètement et elle s'ouvre de nouveau
Est-ce que le commutateur de fin de course FERMETURE est bien réglé? Est-ce que la porte bloque dans le sens FERMETURE? Déverrouillez le chariot transporteur de votre opérateur pour porte de garage et ouvrez la porte à la main. Huilez ou lubrifiez éventuellement les pivots de la porte. Augmentez la force en direction FERMETURE.

Le déverrouillage d'urgence ne va pas très bien
Est-ce que le commutateur de fin de course „FERMETURE“ est bien réglé? S'il n'est pas bien réglé, votre opérateur s'arrête sous pression. Dans ce cas la chaîne est tendue, et c'est la raison pour laquelle le déverrouillage d'urgence est difficile à déverrouiller. Il est important que vous régliez le commutateur de fin de course proprement, sinon votre opérateur pourrait être gravement endommagé!

La lumière ne s'allume pas
Remplacez l'ampoule (230V, 40 Watt max.)
L'opérateur de porte de garage ne marche pas très bien
Déverrouillez le chariot transporteur de votre opérateur. Bougez la porte à la main et vérifiez si la porte est équilibrée (elle doit s'arrêter dans chaque position).

Éventuellement le retour élastique du ressort est trop élevé, ou le ressort est même rompu.
Le moteur bourdonne, la porte ne bouge pas
La porte est bloquée
L'opérateur marche, la porte ne bouge pas
Le chariot transporteur est déverrouillé. Pour l'enclencher ouvrez la porte à moitié et laissez marcher l'opérateur. Le chariot s'enclenche automatiquement.

L'opérateur ne marche pas à cause d'une panne de courant
Déverrouillez le chariot transporteur à l'aide du déverrouillage d'urgence et ouvrez la porte à la main. (Sur des garages dans lesquels on ne peut pas entrer par l'intérieur: Ouvrez la porte avec la clé et tournez la poignée, votre opérateur sera déverrouillé. Sur des garages dans lesquels on peut entrer par l'intérieur: Tirez le câble Bowden qui pend du chariot transporteur.)

Deuropener reageert noch op de zender noch op de drukknop

Stroomuitval? Ontvanger verwijderen en opnieuw installeren. Is de deur door ijs of sneeuw vastgevroren? Leiding en aansluitingen van drukknop controleren. Water in drukknop of sleutelschakelaar? **Deuropener reageert wel op de zender maar niet op de drukknop**
Controleer of de leiding van de drukknop gestoord is. Functioneert de drukknop wanneer u de ontvanger verwijdert? Indien ja: zender defect.

Deuropener reageert wel op de drukknop maar niet op de zender
Controleer of de codering van de zender en de ontvanger overeenstemmen. Antenne van de ontvanger anders plaatsen. Contact met metalen voorwerpen (vermindert de reikwijdte). Verrijd van de zender controleren.

Garageur opent en sluit zelfstandig
Verander de codering van uw afstandsbediening (aan zender én ontvanger). Verwijder ofwel de ontvanger uit de deuropener ofwel de batterij uit de zender. Gebruik voorlopig enkel de drukknop. Zijn de moeilijkheden nu uit de weg geruimd, is mogelijk een defect. Koppel de drukknop los en gebruik uitsluitend de zender. Zijn de moeilijkheden hiërme uit de weg geruimd, is ofwel de drukknop ofwel de bijhorende leiding defect.

Deur gaat niet volledig open
Begrenzingsschakelaar OPEN correct afgesteld? Klemt de deur in richting OPEN? Ontgrendel de transportslede van de deuropener en open de deur met de hand (deur gangbaar maken). Doe eventueel olie of vet op de scharnieren. Stel de kracht OPEN hoger af.

Deur sluit niet volledig en schuift weer open
Begrenzingsschakelaar „DICHT“ correct afgesteld? Klemt de deur in richting „DICHT“? Ontgrendel de transportslede van de deuropener en open de deur met de hand (deur gangbaar maken). Doe eventueel olie of vet op de scharnieren. Stel de kracht DICHT hoger af.

Deur sluit niet volledig en schuift weer open
Begrenzingsschakelaar „DICHT“ correct afgesteld? Is dit niet het geval, wordt de deuropener onder druk uitgeschakeld. De ketting staat dan gespannen. Dit is de reden waarom de noodschakelaar zo slecht funktioneert. Stel de begrenzingsschakelaar in ieder geval correct af om ernstige beschadiging van de deuropener te vermijden!

Licht gaat niet aan
Vervang de gloeilamp (230V, 40 Watt)
Noodontgrendeling gaat erg slecht
Ontgrendel de transportslede van het aandrijfsysteem. Beweeg de deur met de hand en controleer of de deur precies is uitgebalanceerd (ze moet in iedere positie blijven staan). Eventueel zijn de veren te sterk gespannen of is er zelfs een veer gebroken.

Motor draait zwaar
De deur klemt.
Motor bromt, deur beweegt zich niet
De transportslede is ontspoord (noodontgrendeling). Om deze weer op zijn plaats te brengen moet u de deur half openen en de motor laten draaien. De slede springt dan vanzelf op zijn plaats.
Wegens stroomuitval werkt de motor niet

Transportslede met behulp van de noodschakelaar ontgrendelen en deur met de hand openen. (Bij garages zonder tweede ingang: deur met de sleutel op slot doen en de deurklink draaien; de motor wordt zodoende ontgrendeld. Bij garages met tweede ingang: aan de bowdenkabel die aan de transportslede hangt trekken).

EC Declaration of Conformity

Low-Voltage Directive 73/23/EEC
and amendments

Electro-Magnetical Compatibility 98/336/EEC
and amendments



EG-Konformitätserklärung

im Sinne der EG-Richtlinien

Niederspannungsrichtlinie 73/23/EWG
mit Änderungen

Elektromagnetische Verträglichkeit 98/336/EWG
mit Änderungen

We,
Wir,

Seip Antriebstechnik
Grombacher Straße 83, 75045 Walzbachtal-Jöhlingen, Deutschland

hereby declare, that the following products comply to the mentioned EC-regulations.
*erklären hiermit, daß die nachfolgenden genannten Produkte den unten angegebenen
EG-Richtlinien entsprechen.*

Type of Product <i>Produktart</i>	Model <i>Modell</i>
Garage-Door-Operator/ <i>Torantrieb</i>	C75
Garage-Door-Operator/ <i>Torantrieb</i>	C75 AZ
Garage-Door-Operator/ <i>Torantrieb</i>	C100 AZ

Referring EC-regulations:

Angewandte harmonisierte Normen:

Low-Voltage Directive

Niederspannungsrichtlinie

- **DIN EN 60335-1**:94+A11:95+A12:96

Electromagnetic Compatibility

Elektromagnetische Verträglichkeit

- **DIN EN 55014-1**:1993/A1:97

- **DIN EN 55014-2**:1997

- **DIN EN 61000-3-2**:95+A1:98+A2:98

- **DIN EN 61000-3-3**:95

Safety in use of power operated doors, Requirements

Nutzungssicherheit kraftbetätigter Tore, Anforderungen

- **EN 12453:2000**

Safety in use of power operated doors, Test methods

Nutzungssicherheit kraftbetätigter Tore, Prüfverfahren

- **EN 12445:2000**

Seip
ANTRIEBS-TECHNIK

Grombacher Straße 83
75045 Walzbachtal-Jöhlingen
Germany
www.seip.com

Walzbachtal, 31.05.2001

EC Declaration of Conformity
in accordance with the Radio and
Telecommunications Terminal Equipment Act
(FTEG) and Directive 1999/5/EC (R&TTE
Directive)



EG-Konformitätserklärung
gemäß dem Gesetz über Funkanlagen und
Telekommunikationsendeinrichtungen (FTEG)
und der Richtlinie 1999/5/EG (R&TTE)

We,
Wir,

Seip Antriebstechnik
Grombacher Straße 83, 75045 Walzbachtal-Jöhlingen, Deutschland

declare that the product
erklären, daß das Produkt

433 RC AM

Hand-Transmitter as remote-control for garage door operators
Handsender als Fernbedienung für Garagentorantriebe
(Short Range Device)
(Funkgerät geringer Reichweite (SRD))

complies with the essential requirements of §3 and the other relevant provisions of the FTEG (Article 3 of the R&TTE Directive), when used for its intended purpose.

bei bestimmungsgemäßer Verwendung den grundlegenden Anforderungen des §3 und den übrigen einschlägigen Bestimmungen des FTEG (Artikel 3 der R&TTE) entspricht.

§3(1)1, (Article 3(1)a) does not refer to this type of product.
§3(1)1, Artikel 3(1)a bezieht sich nicht auf diesen Produkttyp, es gibt hierzu keine Norm

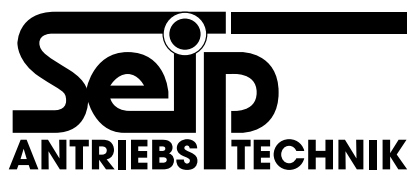
Protection requirement concerning electromagnetic compatibility §3(1)(2), (Article 3(1)(b))
Schutzanforderungen in Bezug auf die elektromagnetische Verträglichkeit §3(1)2, Artikel 3(1)(b))

EN 300 220-1/1997
EN 300 683/1997
EN 60950:2000
NSR / Low Voltage Directive 73/23/EEC;93/68/EEC
EMV / EMC Directive 89/336/EEC;92/31/EEC;93/68/EEC

Seip
ANTRIEBS-TECHNIK

Grombacher Straße 83
75045 Walzbachtal-Jöhlingen
Germany
www.seip.com

Walzbachtal, 17.04.2001



Die Produktserien **A**, **C** und **EASY SM** entstammen dem Hause Seip. Hergestellt in Deutschland.
The series **A**, **C** and **EASY SM** are products manufactured by Seip. Made in Germany.
Les séries de produits **A**, **C** et **EASY SM** sont des produits d'origine Seip. Elles sont fabriquées en Allemagne.