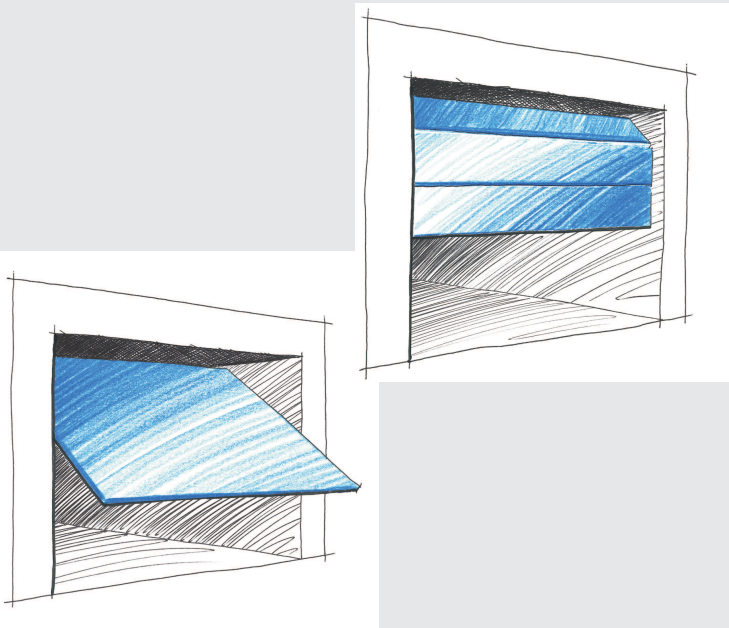
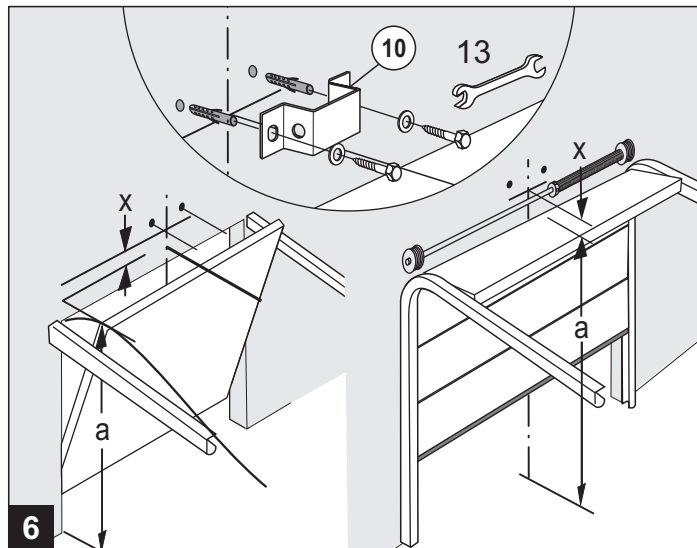
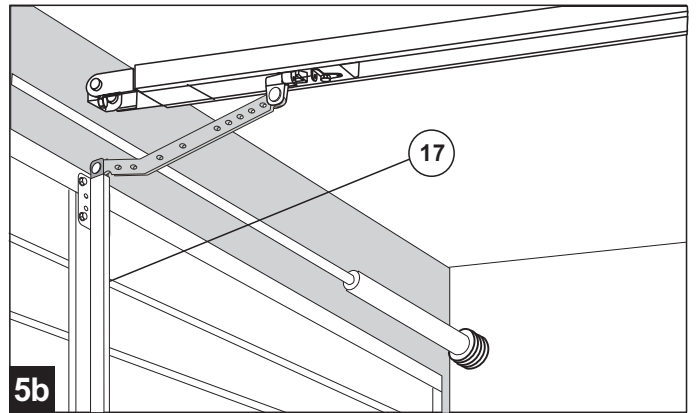
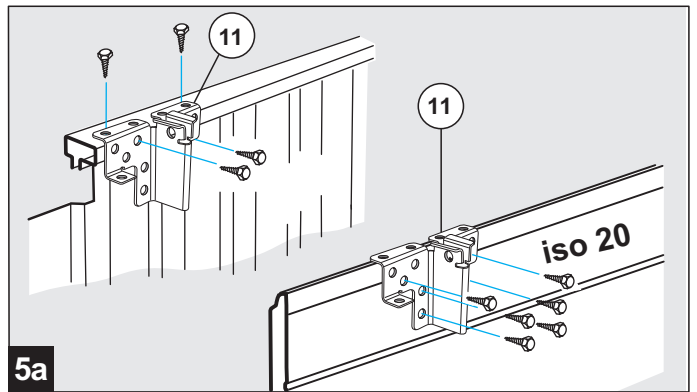
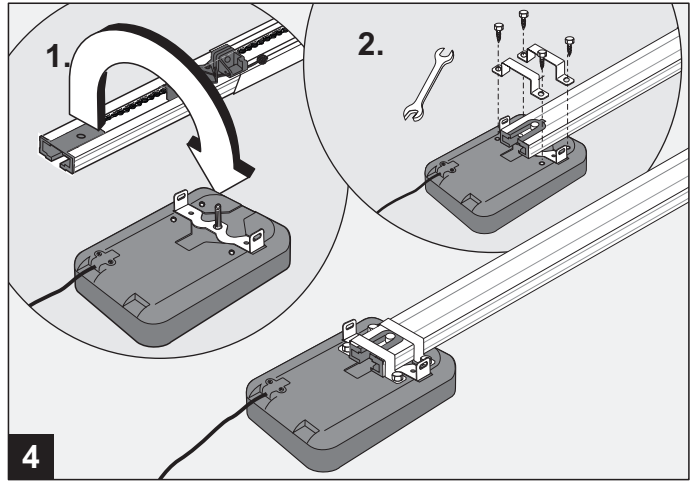
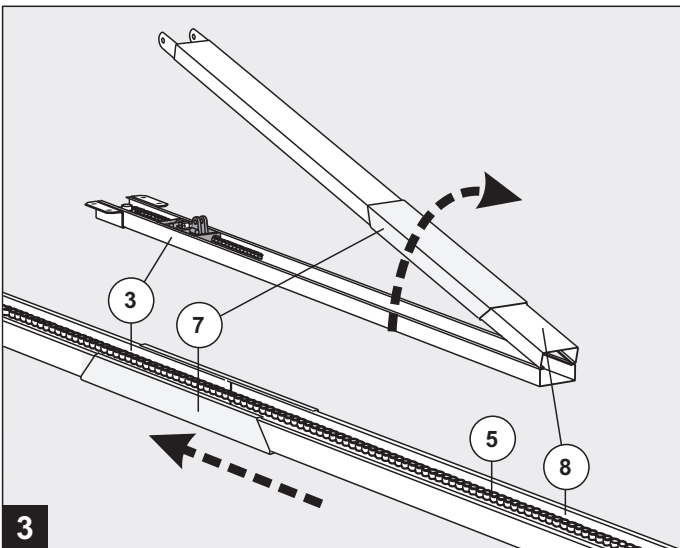
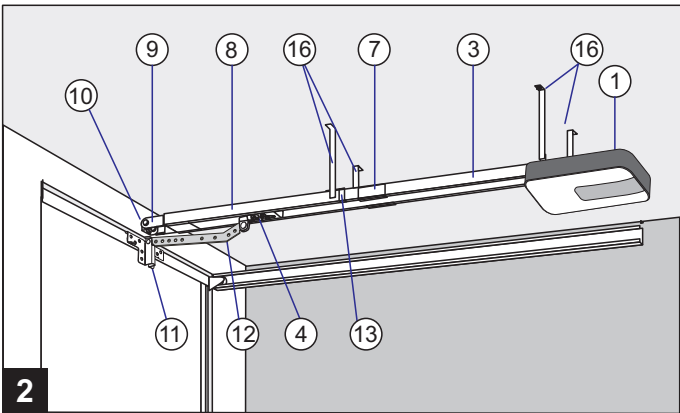
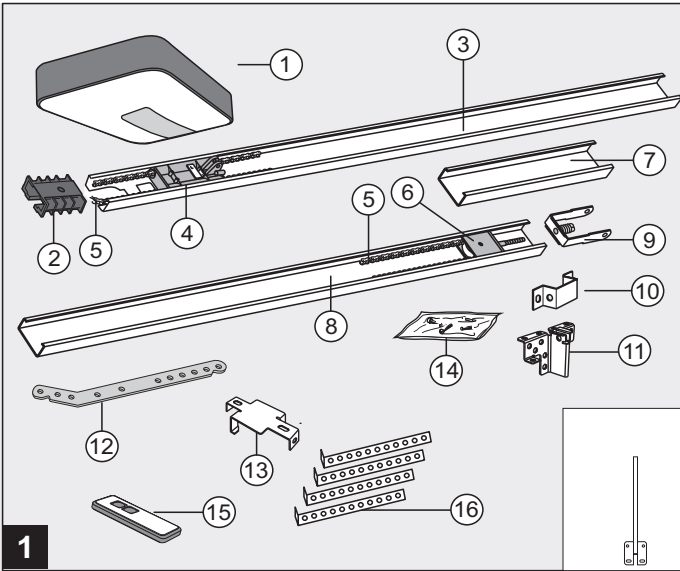
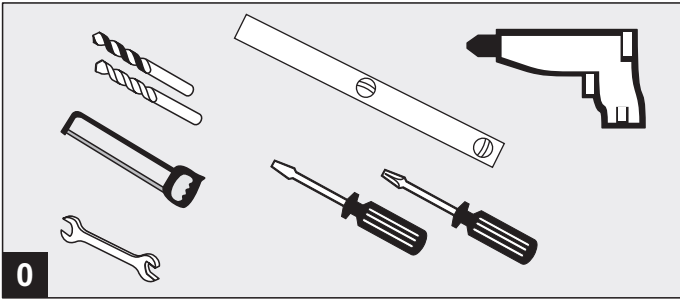
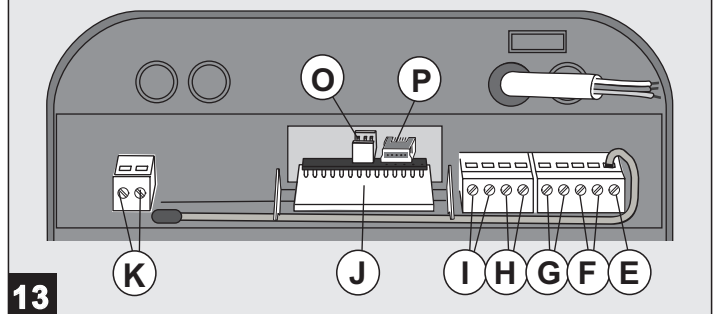
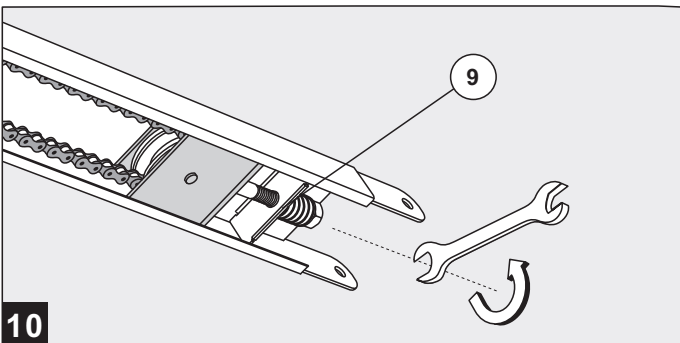
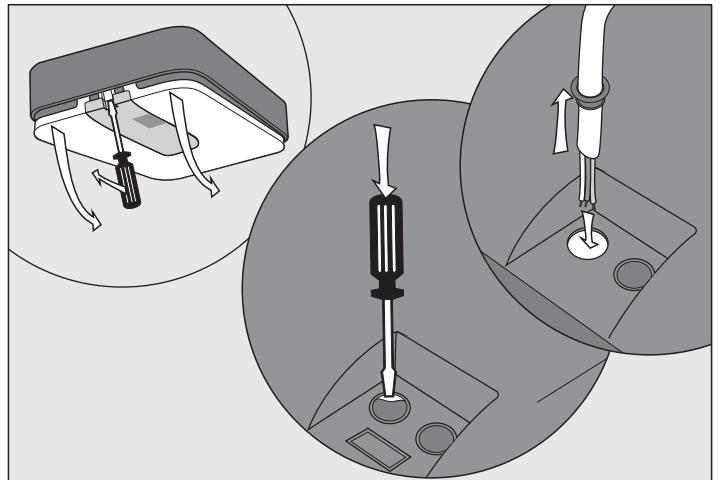
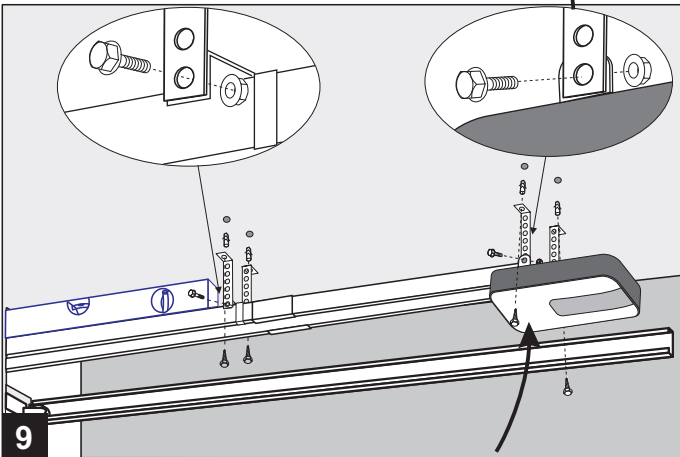
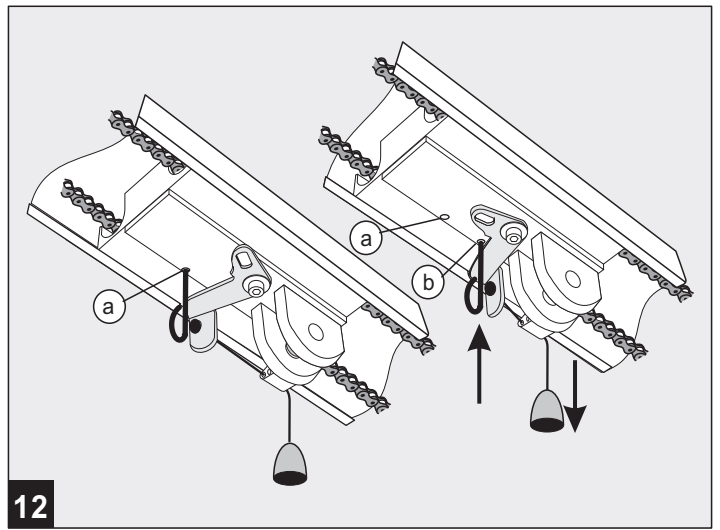
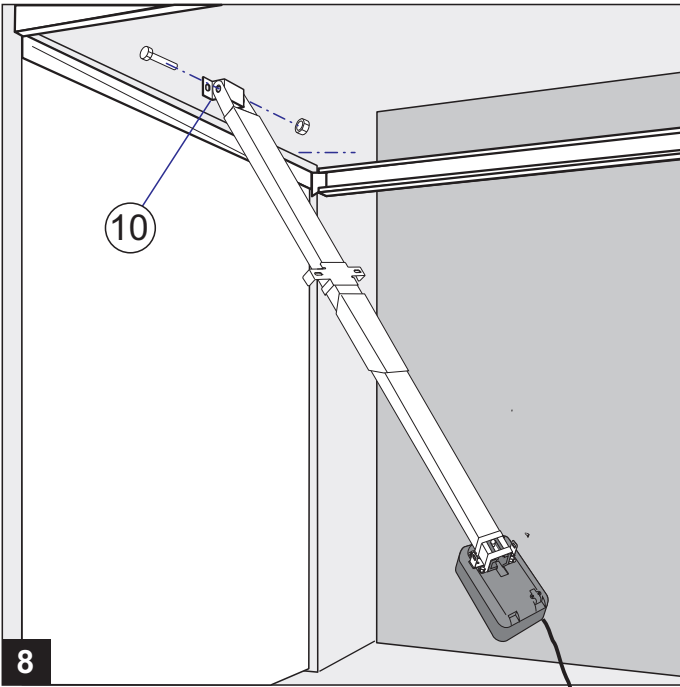
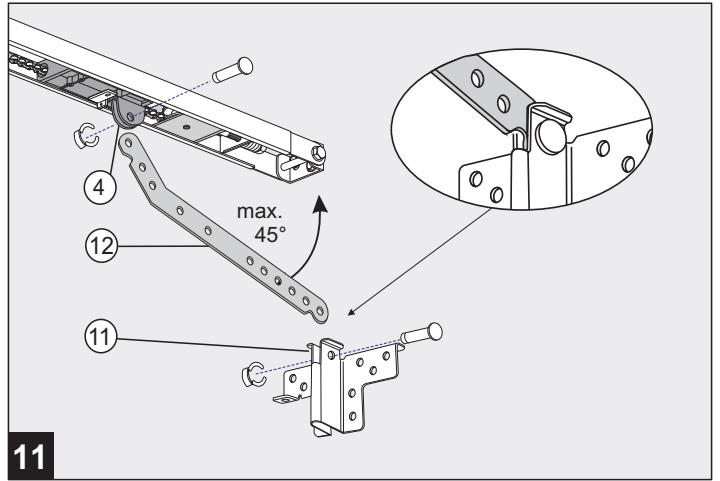
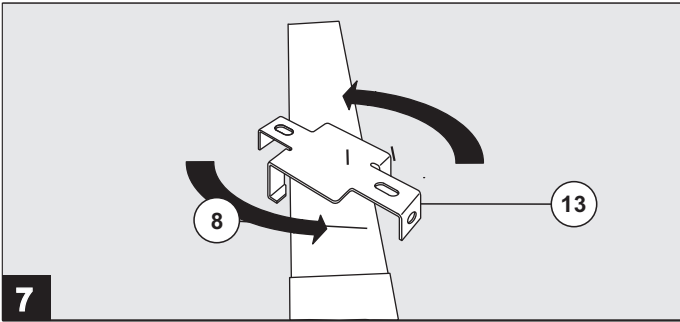


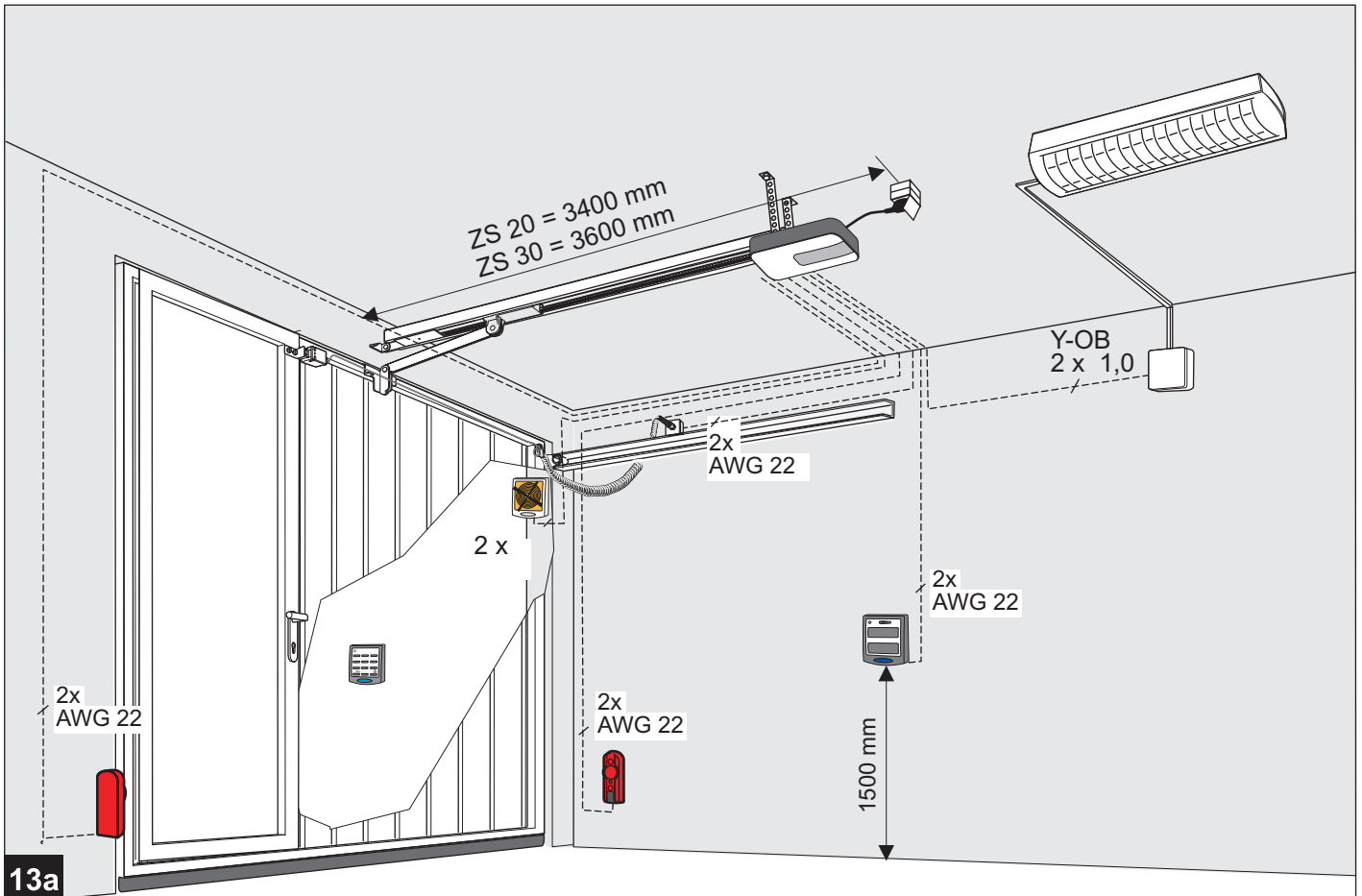


Novomatic 423

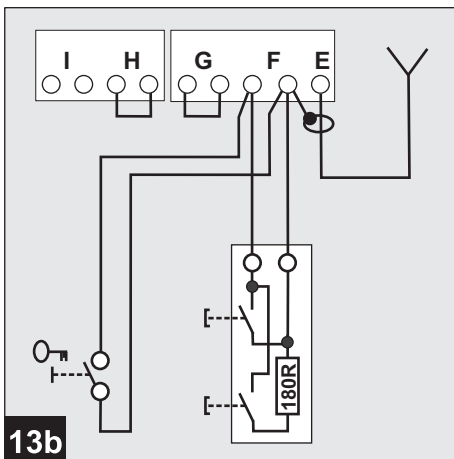




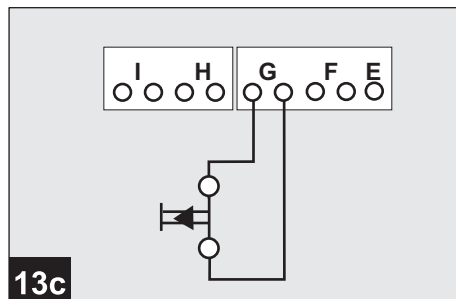




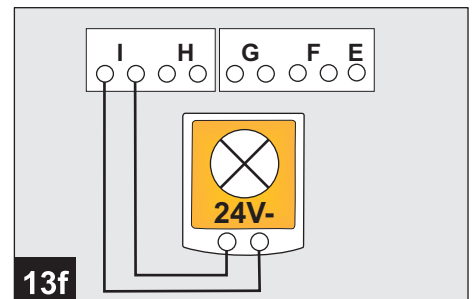
13a



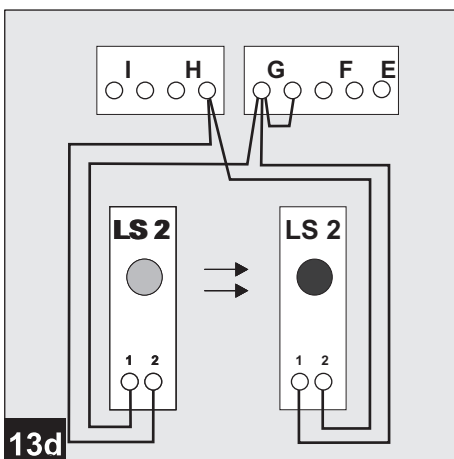
13b



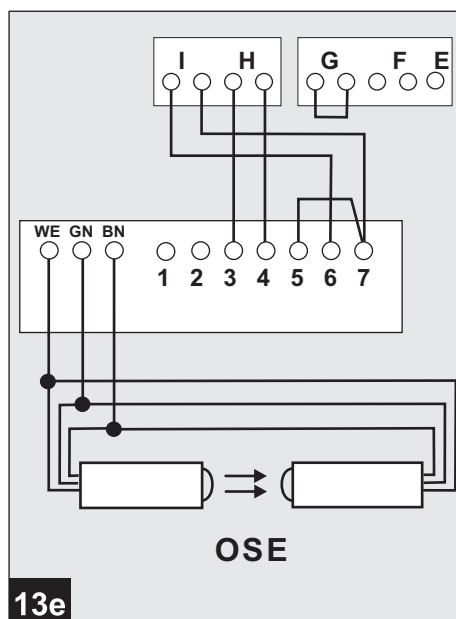
13c



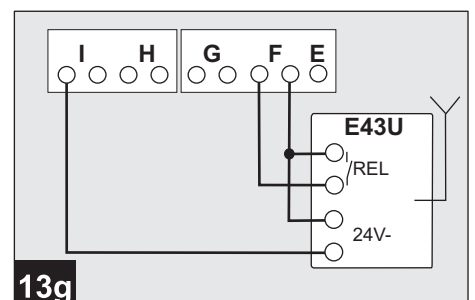
13f



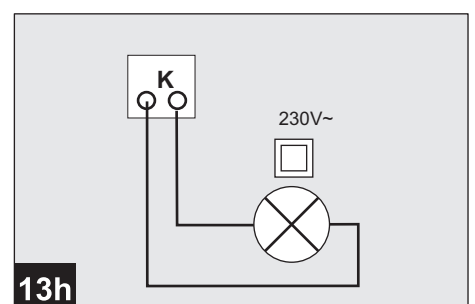
13d



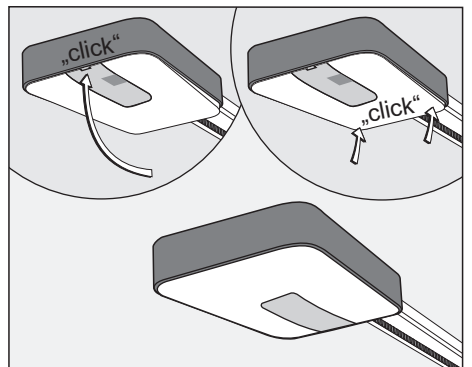
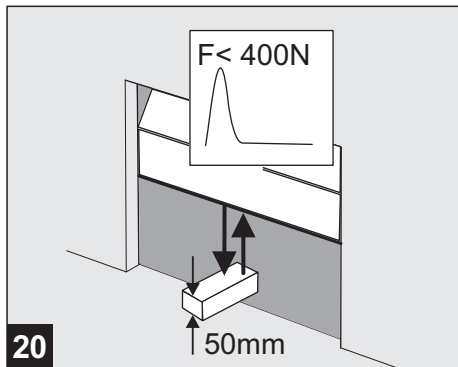
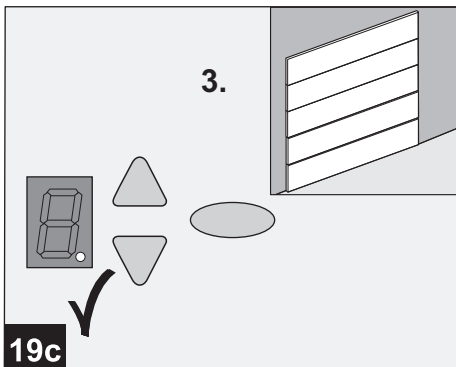
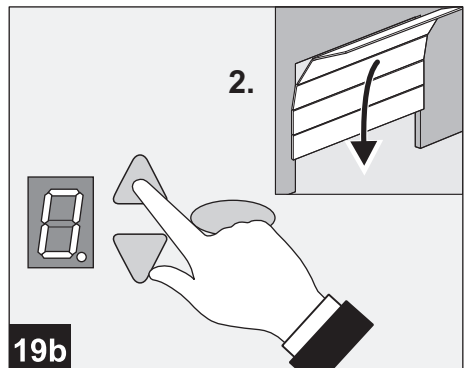
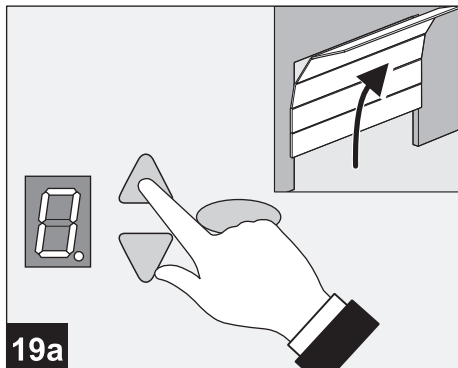
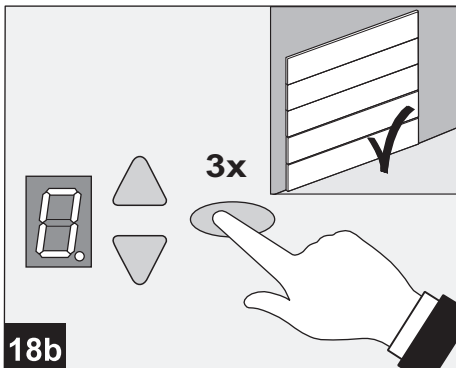
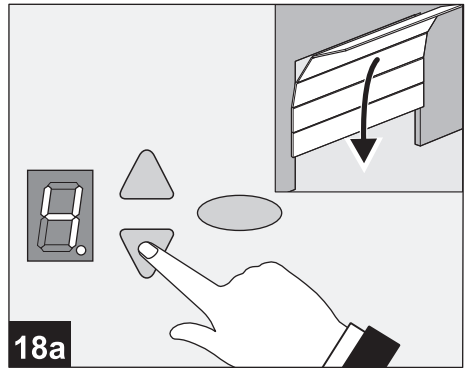
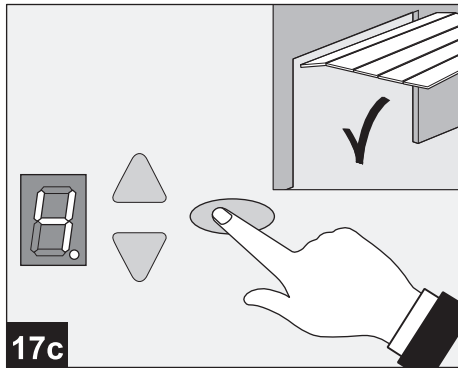
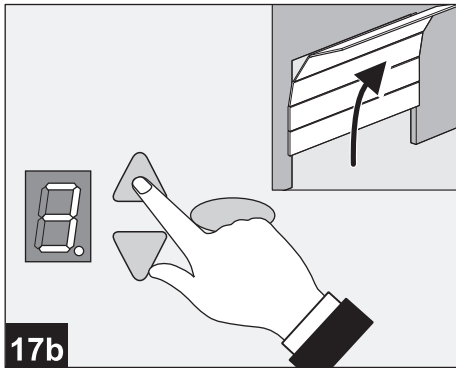
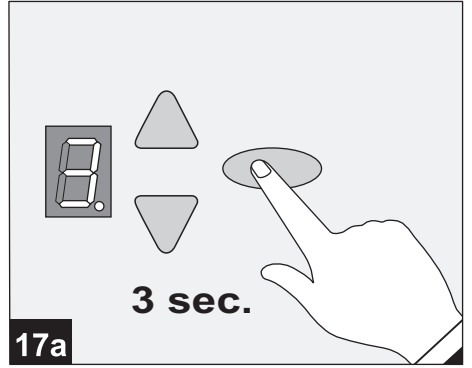
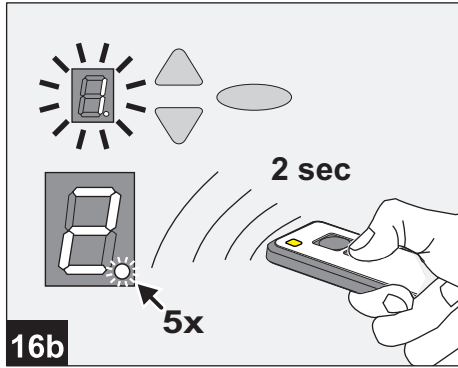
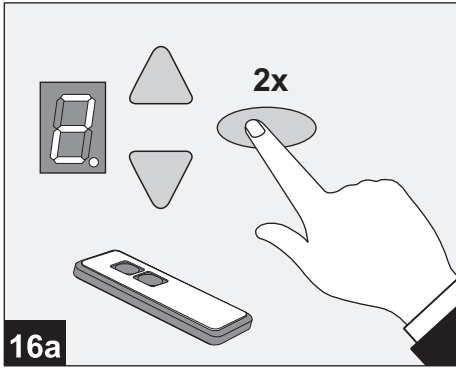
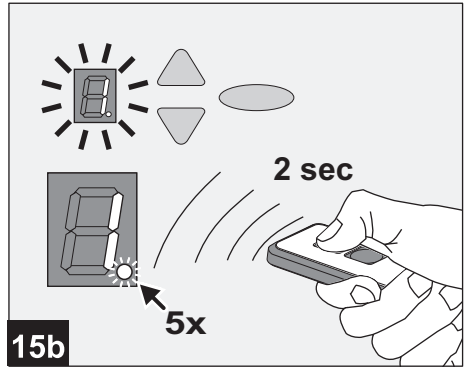
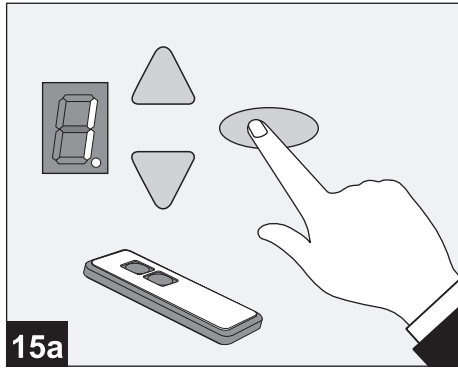
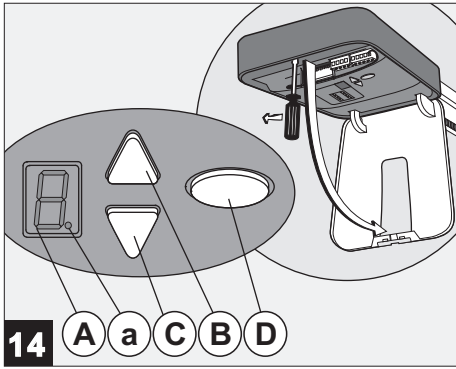
13e



13g



13h



Garagentor- antrieb

Novomatic 423

Inhaltsverzeichnis

- **Allgemeine Informationen**
 - Sicherheit
 - Symbolerklärung
 - Arbeitssicherheit
 - Gefahren, die vom Produkt ausgehen können
 - Ersatzteile
 - Veränderungen und Umbauten am Produkt
 - Demontage
 - Entsorgung
 - Typenschild
 - Verpackung
 - Technische Daten
- **Montageanleitung**
- **Garantiebestimmungen**
- **Bedienungsanleitung**
- **Wartung/Überprüfung**
- **Fehlersuchanleitung**
- **Diagnoseanzeige**
- **Prüfbuch**
 - Prüfliste der Toranlage
 - Prüfung der Toranlage
 - Prüfungs- und Wartungsnachweise der Toranlage
 - CE-Konformitätserklärung

• Allgemeine Informationen

• Sicherheit

Für die Sicherheit von Personen ist es wichtig, diesen Anweisungen Folge zu leisten. Diese Anweisungen sind aufzubewahren. Alle Anweisungen sind zu beachten, falsche Montage kann zu ernsthaften Verletzungen führen.

Vor Beginn sämtlicher Arbeiten am Produkt die Betriebsanleitung, insbesondere das Kapitel Sicherheit und die jeweiligen Sicherheitshinweise, vollständig lesen. Das Gelesene muss verstanden worden sein. Es könnten von diesem Produkt Gefahren ausgehen, wenn es nicht fachgerecht, unsachgemäß oder nicht bestimmungsgemäß verwendet wird. Bei Schäden, die aufgrund der Nichtbeachtung dieser Anleitung entstehen, erlischt die Herstellerhaftung.

• Symbolerklärung



WARNUNG: DROHENDE GEFAHR
Dieses Symbol kennzeichnet Hinweise, die bei Nichtbeachtung zu schweren Verletzungen führen können.



WARNUNG! GEFAHR DURCH ELEKTRISCHEN STROM
Die ausführenden Arbeiten dürfen nur von einer Elektrofachkraft ausgeführt werden.



Dieses Symbol kennzeichnet Hinweise, die bei Nichtbeachtung zu Fehlfunktionen und/oder Ausfall des Antriebes führen können.

0 Verweis auf Text und Bild

• Arbeitssicherheit

Durch Befolgen der angegebenen Sicherheitshinweise und Anweisungen in dieser Betriebsanleitung können Personen- und Sachschäden während der Arbeit mit und an dem Produkt vermieden werden.

Bei Nichteinhaltung der angegebenen Sicherheitshinweise und Anweisungen in dieser Betriebsanleitung sowie die für den Einsatzbereich geltenden Unfallverhütungsvorschriften und allgemeinen Sicherheitsbestimmungen sind jegliche Haftpflicht- und Schadenersatzansprüche gegen den Hersteller oder seinen Beauftragten ausgeschlossen.

• Gefahren, die vom Produkt ausgehen können

Das Produkt wurde einer Gefährdungsanalyse unterzogen. Die darauf aufbauende Konstruktion und Ausführung des Produktes entspricht dem heutigen Stand der Technik.

Das Produkt ist ausschließlich für das Öffnen und Schließen von feder- oder gewichtsausgeglichenen Toren bestimmt und darf nicht an Toren ohne Absturzsicherung verwendet werden. Das Produkt ist bei bestimmungsgemäßer Verwendung betriebssicher. Dennoch bleibt ein Restrisiko bestehen!

Das Produkt arbeitet mit hoher elektrischer Spannung. Vor Beginn der Arbeiten an elektrischen Anlagen ist folgendes zu beachten:

1. Freischalten
2. Gegen Wiedereinschalten sichern
3. Spannungsfreiheit feststellen

• Ersatzteile

Nur Original-Ersatzteile des Herstellers verwenden. Falsche oder fehlerhafte Ersatzteile können zu Beschädigungen, Fehlfunktionen oder Totalausfall des Produktes führen. Beschädigte Netzanschlussleitungen, Transformatoren und Leiterplatten dürfen nur vom

Hersteller oder qualifizierten Personen ersetzt werden.

• Veränderungen und Umbauten am Produkt

Zur Vermeidung von Gefährdungen und zur Sicherung der optimalen Leistung dürfen am Produkt weder Veränderungen noch An- und Umbauten vorgenommen werden, die durch den Hersteller nicht ausdrücklich genehmigt worden sind.

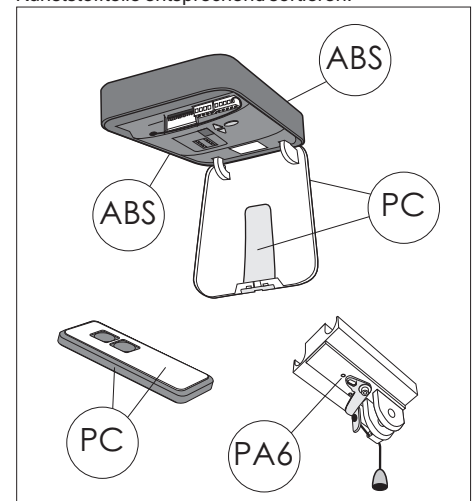
• Demontage

Die Demontage erfolgt in umgekehrter Reihenfolge der Montageanleitung 13 - 1.

• Entsorgung

Es sind die entsprechenden Ländervorschriften zu beachten.

Kunststoffteile entsprechend sortieren:



• Typenschild

Das Typenschild befindet sich seitlich am Motorkopf. Die angegebenen Anschlusswerte sind zu beachten.

• Verpackung

Entsorgung der Verpackungsmaterialien stets umweltgerecht und nach den geltenden örtlichen Entsorgungsvorschriften vornehmen.

• Technische Daten

Typ: **Novomatic 423**

ID-Nr:

Steuerung: FUTURE III L-M

Zugkraft Fn: 200N

Zugkraft Fmax: 600N

Anschlusswerte: 230V / 50Hz

Leistungsaufnahme:

im Standby: <0,5W

max. Betrieb: 160W

Kurzzeitbetrieb: 2 Min.

Beleuchtung: LED 1,6W

Externe Beleuchtung: max. 500W

Sicherheitskategorie entsprechend EN 13849-1:

Eingang STOP A: Kat 2 / PL C

Eingang STOP B: Kat 2 / PL C

int. Kraftbegrenzung: Kat 2 / PL C

Codierung: AES 128, KeeLoq, Multibit

Temperaturbereich:

-20°C +60°C

IP 22

Hersteller:

Novoform tormatic GmbH
Oberste-Wilms-Str. 15a
D-44309 Dortmund
www.tormatic.de

• Montageanleitung

Bitte vor der Montage sorgfältig lesen!

Die Montage ist nur durch entsprechend qualifizierte Fachkräfte durchzuführen!

ACHTUNG: Wichtige Anweisungen für sichere Montage. Alle Anweisungen beachten. Falsche Montage kann zu ernsthaften Verletzungen führen. Die Herstellerhaftung erlischt bei nicht ordnungsgemäß durchgeführter Montage.

Montagevorbereitung

1. Für den Netzanschluss muss eine Steckdose mit Schutzkontakt bauseits installiert sein - mitgeliefertes Netzanschlusskabel hat die Länge 80 cm.
2. Teile des Tores dürfen nicht in öffentliche Fußwege oder Straßen hineinragen.
3. Stabilität des Tores prüfen, Schrauben und Muttern am Tor nachziehen.
4. Tor auf einwandfreien Lauf prüfen, Wellen und Lager schmieren. Federvorspannung prüfen, gegebenenfalls korrigieren lassen.
5. Höchsten Punkt der Laufbahn des Tores ermitteln (siehe Bild 6).
6. Tor schließen und festsetzen. Anschließend vorhandene Torverriegelungen außer Kraft setzen, ggf. demontieren.

Teile von Verriegelungen die gefährliche Scher- oder Quetschstellen bilden müssen demontiert werden.

7. Bei Garagen ohne zweiten Eingang ist eine Notentriegelung (Zubehör) erforderlich.
8. Bei Vorhandensein einer Schlupftür, Schlupftürkontakt montieren.

0 Benötigte Werkzeuge

- Bohrmaschine mit
 - 10 mm Steinbohrer
 - 4 mm Metallbohrer
- Metallsäge
- Schraubenschlüssel Schlüsselweite 10, 13 mm
- Schlitz-Schraubendreher, Breite 3 mm
- Kreuzschlitz-Schraubendreher Gr. 2 x 100
- Wasserwaage

Achtung: Die Eignung der mitgelieferten Schrauben und Dübel ist entsprechend der baulichen Gegebenheiten vor Verwendung zu überprüfen.

1 Lieferumfang

1. Antriebskopf inklusive LED-Modul
2. Antriebsritzel
3. Laufschiene, Antriebsseite
4. Laufschlitten
5. Zahnriemen oder Kette
6. Umlenkrolle
7. Verbindungsstück
8. Laufschiene, Torseite
9. Spannvorrichtung
10. Wandbefestigung
11. Toranschlusskonsole
12. Schubstange
13. Mittenabhangung
14. Schraubenbeutel
15. Handsender
16. Deckenbefestigungen
17. Teleskopkonsole für Sektionaltore (Zubehör)

2 Übersicht

3 Laufschiene

Verpackungsmaterial entfernen und die Laufschiene zu ihrer vollen Länge aufklappen. Verbindungsstück (7) mittig über die Stoßkante schieben.

4 Befestigung Laufschiene / Antriebskopf

Laufschiene (wie im Bild dargestellt) mit Kettenritzel (2) auf die Antriebswelle (1a) stecken und mit den 4 Blechschrauben 8 x 16 verschrauben.

5 Montage Toranschlusskonsole

5a Beiliegende Toranschlusskonsole ist geeignet für alle Schwingtore und Sektionaltore vom Typ ISO20.

Toranschlusskonsole (11) mittig auf die Oberkante des Torblattes setzen.

Befestigungsbohrungen anzeichnen und mit Metallbohrer 4 mm vorbohren (max. Bohrtiefe 10 mm) bzw. vorhandene Bohrungen verwenden. Konsole mit beiliegenden Blechschrauben 6,3 x 16 (4 - 6 Stück - Schwingtor, 6 Stück - ISO20) anschrauben.

5b Bei anderen Sektionaltoren ist die Teleskopkonsole (17) zu verwenden (Zubehör).

6 Anbringen Wandbefestigung

Damit das Tor unter der Laufschiene frei laufen kann, muss der Abstand x größer 20 mm sein. Abstand x so wählen, dass die Schubstange keinen größeren Winkel als 45° bekommt (siehe Bild 11).

Den in der Montagevorbereitung ermittelten höchsten Punkt a der Laufbahn des Tores plus Abstand x auf den Sturz übertragen.

Wandbefestigung (10) in Gesamthöhe ($a + x$) senkrecht über der Toranschlusskonsole anhalten und Befestigungsbohrungen anzeichnen. Mit 10 mm-Steinbohrer Löcher für Dübel bohren und Wandbefestigung anschrauben.

7 Deckenbefestigung Laufschiene

Mittenabhangung (13) an Laufschiene (8) vor dem Verbindungsstück (7) anbringen.

8 Deckenbefestigung

Montierten Antrieb zum Tor geneigt anstellen und mit Wandbefestigung (10) verschrauben. Antrieb hochheben, gegen Absturz sichern und ausrichten, so dass die Laufschiene waagrecht und parallel zwischen den Torlaufschienen verläuft.

9 Länge der Deckenbefestigungen für Antriebskopf und Mittenabhangung ermitteln, ggf. mit Säge kürzen und anschrauben.

Hinweis: Vor Bohrarbeiten sind Schiene und Antriebskopf vor Bohrstaub zu schützen. Befestigungspunkte an der Decke anzeichnen, 10 mm Löcher für Dübel bohren und Deckenbefestigungen anschrauben.

10 Bei durchhängendem Zahnriemen bzw. Kette sind diese ggf. leicht nach zu spannen. Bei Bedarf ist das Durchhängen durch Anpassen der Deckenabhangungen zu beseitigen.

11 Verbindung Toranschlußkonsole - Laufschlitten

Schubstange (12) zwischen den Laufschlitten (4) und die Toranschlusskonsole (11) setzen und an beiden Enden mit den Bolzen verbinden. Bolzen mit Sicherungsklammern versehen.

12 Laufschlitten entriegeln

Für weitere Arbeiten ggf. die Verbindung zwischen Tor und Antrieb mittels Zugknopf am Laufschlitten (4) entriegeln und das Tor manuell bewegen.

Hinweis: Soll das Tor über längere Zeit manuell betätigt werden, so ist der Arretierstift aus der Parkposition (a) links zu entnehmen und bei gezogenem Zugknopf in die Arretierposition (b) zu stecken. Zum Wiederverriegeln Arretierstift in die linke Parkposition (a) zurückstecken und Verbindung

zwischen Tor und Antrieb wiederherstellen. Laufschlitten rastet bei der nächsten Bewegung automatisch wieder ein.

13 Antennenausrichtung / Anschlussplan



Vor Öffnen der Abdeckung unbedingt den Netzstecker ziehen!
Keine spannungsführenden Leitungen anklammern, nur potentialfreie Taster und potentialfreie Relaisausgänge anschließen. Anschließend wieder Abdeckung aufsetzen und verschrauben.



Vor der ersten Inbetriebnahme ist der Antrieb einer Funktions- und Sicherheitsprüfung zu unterziehen (siehe Wartung / Überprüfung).

E Anschluss für Antenne

Bei Verwendung einer externen Antenne ist die Abschirmung auf die nebenliegende Klemme (F, rechts) zu legen 13b.

F Anschluss für externen Impulsgeber 13b (Zubehör, z. B. Schlüsseltaster oder Codetaster)

G Eingang STOP A

Eine Unterbrechung an diesem Eingang bewirkt ein Stoppen in der Öffnungs- und Schließfahrt bzw. verhindert das Anfahren des Antriebes in beide Fahrtrichtungen.

Anschluss für Schlupftürkontakt 13c (Zubehör).

H Eingang STOP B

Eine Unterbrechung an diesem Eingang bewirkt eine automatische Richtungsumkehr des Antriebes nur in der Schließfahrt.

Anschluss für 2-Drahtlichtschanke EXTRA626 13d (Zubehör).

Anschluss für optische Schließkantensicherung OSE 13e (Zubehör).

I Spannungsversorgung 24 V DC, max. 100 mA Anschluss für 24V-Signallampe 13f (Zubehör).

Anschluss für externen Empfänger 13g.

J Stecksockel für Funkempfänger

K Anschluss für eine externe, schutzisolierte Beleuchtung oder Signallampe (Schutzklasse II, max. 500W) 13h (Zubehör).

O LED-Modul

P Anschluss für Mobility Modul

• Impulsgeber und externe Sicherheitseinrichtungen

Bei erhöhten Anforderungen an den Personenschutz empfehlen wir zusätzlich zur internen Kraftbegrenzung des Antriebes die Installation einer Gegenlichtschanke. Weitere Informationen zum Zubehör entnehmen Sie bitte unseren Unterlagen. Fragen Sie Ihren Fachhändler.

• Warnschild



Den Aufkleber an einer gut sichtbaren Stelle auf der Torinnenseite anbringen.

• Demontage des Antriebes

1. Netzstecker ziehen und alle vorhandenen Anschlüsse abklammern.
2. Verbindung zwischen Tor und Antrieb lösen und Tor fixieren.
3. Pkt. 3 bis 13 der Montageanleitung in umgekehrter Reihenfolge durchführen.

• Programmieren des Antriebes

14 Bedienelemente

Die Bedienelemente zum Programmieren des Torantriebes sind durch eine Klarsichtabdeckung geschützt. Die Klarsichtabdeckung kann mit einem Schraubendreher geöffnet werden.

Nach dem Programmieren des Antriebes muss die Klarsichtabdeckung wieder geschlossen werden.

- A.** Ziffernanzeige dient zur Anzeige des Menüschrittes sowie des jeweils eingestellten Wertes.
- a.** Punktanzeige, leuchtet bei Betriebsbereitschaft und blinkt bei Quittierung von eingelernten Handsendercodes.
- B.** Taste Δ dient während der Einstellung als Aufwärtstaste und außerhalb des Menüs als Starttaster.
- C.** Taste ∇ dient während der Einstellung als Abwärtstaste.
- D.** Taste \circ dient zum Aufrufen des Einstellungs-menüs, zum Wechsel der Menüschritte und zur Speicherung der Einstellungen.

Das Programmieren der Steuerung ist menügeführt. Durch Drücken der Taste \circ wird die Menüführung aufgerufen. Die Ziffern der Anzeige zeigen den Menüschritt an. Nach ca. 2 Sekunden blinkt die Anzeige und die Einstellung kann durch die Tasten Δ und ∇ verändert werden. Mit der Taste \circ wird der eingestellte Wert gespeichert und das Programm springt automatisch in den nächsten Menüschritt. Durch mehrmaliges betätigen der Taste \circ können Menüschritte übersprungen werden. Zur Beendigung des Menüs so oft die Taste \circ betätigen bis wieder die Ziffer 0 angezeigt wird. Außerhalb des Menüs kann mit Taste Δ ein Startimpuls gegeben werden.

Vor Beginn der Programmierung

- Tor mit Laufschiitten einrasten lassen.
- Netzstecker einstecken. Punktanzeige (a) leuchtet.
- Sicherstellen, dass die Antenne richtig positioniert ist (siehe Bild 13).
- Anleitung vom Handsender beachten.

15 Menüschritt 1: Startfunktion für den Handsender programmieren

Betätigen Sie kurz die Taste \circ . Auf der Anzeige erscheint die Ziffer 1. Sobald die Anzeige blinkt, halten Sie die Taste des Handsenders, mit der Sie den Antrieb später starten möchten für ca. 1 Sekunde lang gedrückt. Sobald der Code eingelesen ist, blinkt die rote Punktanzeige (a) zur Quittierung 4 x. Die Ziffer 0 erscheint. Menü beendet. Es können weitere Handsender (bis max. 30 Stück) programmiert werden.

16 Menüschritt 2: Lichtfunktion für den Handsender programmieren

Betätigen Sie kurz die Taste \circ . Auf der Anzeige erscheint die Ziffer 1.
Betätigen Sie die Taste \circ noch einmal. Auf der Anzeige erscheint die Ziffer 2.

Drücken Sie die zweite Taste am Handsender mit der das 4-Minuten-Licht eingeschaltet werden soll.

Sobald der Code eingelesen ist, blinkt die rote Punktanzeige (a) zur Quittierung 4 x. Die Ziffer 0 erscheint. Menü beendet.

Löschen aller am Antrieb programmierten Handsender:

Netzstecker vom Antrieb einstecken und Taste \circ dabei gedrückt halten.

17 Menüschritt 3: Einstellung Tor-Auf-Position

Halten Sie die Taste \circ für 3 Sekunden gedrückt.

Ziffer 3 erscheint auf der Anzeige 8a.

Kurz warten bis Ziffer 3 blinkt.

Taste Δ drücken und darauf achten, dass das Tor in Richtung "AUF" auffährt.

! Wenn das Tor mit der Taste Δ in die verkehrte Richtung Zu fährt, dann Taste \circ für weitere 5 Sekunden gedrückt halten.
Lauflicht signalisiert Bewegungsumkehr.

Fahren Sie jetzt mit der Taste Δ die gewünschte Endposition AUF für das Tor an 17b.

Durch Taste ∇ kann die Position in Richtung Zu korrigiert werden.

Wenn die gewünschte Endposition AUF erreicht ist, Taste \circ drücken. Antrieb speichert die Endposition AUF und Ziffer 4 erscheint auf der Anzeige.

18 Menüschritt 4: Einstellung der unteren Endposition

Kurz warten bis Ziffer 4 blinkt.

Taste ∇ drücken. Der Antrieb fährt das Tor in Richtung ZU, solange die Taste gedrückt bleibt. Durch Taste Δ kann die Position in Richtung AUF korrigiert werden.

Wenn die gewünschte Endposition ZU erreicht ist, Taste \circ drücken. Antrieb speichert die Endposition ZU und Ziffer 0 erscheint auf der Anzeige.

19 Kraftlernfahrt

! Bei diesen Fahrten lernt der Antrieb die Kraftkurven ein und ist nicht kraftbegrenzt!
Die Fahrten dürfen nicht unterbrochen werden.
Die Anzeige zeigt während dieser Fahrten die Ziffer 0 an.

- Betätigen Sie die Taste Δ . Der Antrieb fährt auf bis die obere Endposition erreicht ist.
- Betätigen Sie wieder die Taste Δ . Der Antrieb fährt zu, bis die untere Endposition erreicht ist.
- Nach ca. 2 Sekunden erlischt die Anzeige 0.

Achtung! Eine zu hoch eingestellte Kraft kann zu Verletzungen von Personen führen.
Werkseitige Einstellung ist Wert 4!

20 Prüfung der Kraftbegrenzungseinrichtung

- Kraftmessgerät im Schließbereich positionieren. (Wenn kein Messgerät vorhanden ist, einen 50 mm hohen Gegenstand verwenden)
- Tor aus der Endposition AUF starten.
- Antrieb fährt auf das Hindernis und **stoppt und fährt zurück.**

Bietet das Tor Möglichkeiten Personen anzuheben (z.B. Öffnungen von größer 50mm oder Trittflächen), ist die Kraftbegrenzungseinrichtung in Öffnungsrichtung zu überprüfen: Bei zusätzlicher Belastung des Tores mit 20kg Masse muss der Antrieb stoppen.

Wurden Federn am Tor verändert, dann muss die Kraftlernfahrt neu durchgeführt werden:

Gehen Sie in den Menüschritt 5 und halten Sie die Taste \circ für 3 Sekunden gedrückt. Die Ziffer 0 erscheint. Dann Kraftlernfahrten durchführen wie unter Punkt 19 dargestellt.

• Sondereinstellungen

Um in die Menüs für Sondereinstellungen zu gelangen müssen Sie wieder 3 Sekunden lang Taste \circ gedrückt halten. Ziffer 3 erscheint in der Anzeige. Taste \circ betätigen, um Menüschritt 3 zu überspringen. Taste \circ jetzt für 3 Sekunden lang gedrückt halten bis Ziffer 5 erscheint. Betätigen Sie Taste \circ um Menüschritte zu überspringen.

Menüschritt 5: Kraftbegrenzung für Auffahrt

Nach ca. 2 Sekunden blinkt die Anzeige mit dem eingestellten Wert der Kraftbegrenzung für die Auffahrt.

Mit Taste Δ und ∇ kann der Wert für die Kraftbegrenzung größer oder kleiner eingestellt werden. Nach der Einstellung Taste \circ betätigen. Ziffer 6 erscheint.

Menüschritt 6: Kraftbegrenzung für Zufahrt

Nach ca. 2 Sekunden blinkt die Anzeige und der eingestellte Wert für die Kraftbegrenzung für die Zufahrt wird angezeigt.

Mit Taste Δ und ∇ kann der Wert für die Kraftbegrenzung größer oder kleiner eingestellt werden.

Nach Einstellung Taste \circ betätigen. Auf der Anzeige erscheint die Ziffer 0.

Anschließend Kräfteinstellungen überprüfen und ggf. Einstellung wiederholen.

Die Kraft an der Hauptschließkante darf max. 150 N nicht überschreiten!

Menüschritt 7: Lichtzeiten

Taste \circ betätigen bis Ziffer 7 erscheint.

Menüwert	Lichtzeit	Vorwarnzeit	24V
0	60 s	-	60 s
1	120 s	-	120 s
2	240 s	-	240 s
3	0 s	-	0 s
4	0 s	3 s	0 s
5	60 s	3 s	0 s
6	120 s	3 s	0 s
7	60 s	0 s	TAM
8	120 s	0 s	TAM
9	240 s	0 s	TAM

Bei eingestellter Vorwarnzeit schaltet das Licht und 24V vor Anlauf des Antriebes ein.
Werkseitige Einstellung ist Wert 0.

TAM: Tor-Auf-Meldung, bei nicht geschlossenem Tor liegen 24V für eine Signalisierung an.

Menüschritt 8: Toranpassung

Taste \circ betätigen. Ziffer 8 erscheint auf der Anzeige.


Menüwert	Start Auf	Stop Auf	Start Zu	Stop Zu
0	0	0	0	0
1	15	0	15	0
2	0	15	0	40
3	15	15	15	35
4	25	30	25	40
5	15	15	15	55
6	15	15	15	15
7	35	35	65	45
8	55	15	15	100
9	nur Softlauf			

Diese Angaben entsprechen den am Laufschiitten gemessenen Softlaufstrecken in cm.

Wichtiger Hinweis:

Die werkseitige Einstellung des Wertes 4 ist beizubehalten. Eine Änderung der Softlaufstrecken darf nur mit ausdrücklicher Genehmigung des Torherstellers vorgenommen werden. Taste \circ betätigen. Auf der Anzeige erscheint die Ziffer 0.

Menüschritt 9: Betriebsarten

Taste  betätigen. Ziffer 9 erscheint in der Anzeige.

Menü- Betriebsart
wert


- 0 **Normalbetrieb**
(Werkseinstellung)
- 1 **Normalbetrieb mit Lüftungsstellung**
Lüftungsstellung kann mit der 2. Taste vom Handsender oder durch Innentaster Signal 112 (Zubehör) angefahren werden.
- 2 **Teilöffnung für Seitensektionaltor**
Teilöffnung von ca 1m kann mit der 2. Taste vom Handsender oder durch Innentaster Signal 112 (Zubehör) angefahren werden.

2. Taste vom Handsender muss nach dem Wechsel der Betriebsarten 0, 1 und 2 neu eingelernt werden.
- 5 **Auf-Zu-Betrieb**
- 6 **Automatisches Schließen.**
Offenhaltezeit im Menüschritt A einstellen.
- 7 **Automatisches Schließen**
Abbruch der Offenhaltezeit durch Lichtschranke
- 8 **Automatisches Schließen**
Abbruch der Offenhaltezeit durch Impulsgeber



Bei eingestellter Betriebsart:
Automatisches Schließen 6, 7 und 8 muss eine Lichtschranke installiert werden (siehe 13d).

Menüschritt A: Offenhaltezeiten Betriebsarten

Taste  betätigen. Ziffer "A" erscheint in der Anzeige. Diese Zeiten können nur in der Betriebsart Automatisches Schließen (6, 7 und 8) eingestellt werden.

Menü- wert	Offenhaltezeit (ohne Vorwarnblinken von 10Sek.)
0	0 s
1	10 s
2	30 s
3	60 s
4	90 s
5	120 s
6	150 s
7	180 s
8	210 s
9	240 s

Garantiebestimmungen

Sehr geehrter Kunde,

Das von Ihnen erworbene Produkt ist von uns während der Fertigung mehrfach auf seine einwandfreie Qualität und Funktionalität geprüft worden.

Sollte das Produkt dennoch während der Garantiezeit wegen Material- oder Fabrikationsmängeln ganz oder teilweise unbrauchbar geworden sein, verpflichten wir uns, die fehlerhafte Ware nach eigenem Ermessen unentgeltlich nachzubessern, zu ersetzen oder einen angemessenen Minderpreis zu erstatten.

Von dieser Zusage ausgeschlossen sind Mängel, die durch

- mangelhafte Montage- oder Anschlussarbeiten
- fehlerhafte Inbetriebnahme und Bedienung
- unsachgemäße Beanspruchung oder mangelnde Wartung
- Reparatur durch nicht fachlich qualifizierte

Personen

- normale Abnutzung oder eigenmächtige Änderungen
- Verwendung von Fremdteilen oder Entfernen des Typenschildes
- mechanische Beschädigungen (Fall- oder Stoßeinwirkung)
- höhere Gewalt und außergewöhnliche Umweltsbedingungen (Blitzschlag, Hochwasser usw.)
- fahrlässige oder mutwillige Zerstörung

entstanden sind. Kein Garantieanspruch besteht bei Verschleißteilen und Gebrauchsmitteln (z.B. Glühlampen, Batterien, Sicherungen).

Voraussetzungen für Garantieleistungen

Der Garantieanspruch tritt neben Ihre Ansprüche aus dem mit dem Händler geschlossenen Kaufvertrag. Er lässt Ihre Ansprüche aus dem Kaufvertrag unberührt.

Der Garantieanspruch besteht nur für Mängel am

Vertragsgegenstand selbst. Folgekosten durch Ein- und Ausbau, Überprüfung von Teilen, Fracht- und Portokosten sowie Ansprüche aus Schadenersatz und entgangenem Gewinn werden von uns nicht übernommen.

Die betreffenden Teile sind uns auf Verlangen kostenfrei zuzusenden und werden bei Ersatzlieferung unser Eigentum.

Wir gewähren bei Nachweis des Garantieanspruchs durch den Kaufbeleg folgende Garantie:

5 Jahre auf mechanische Teile des Antriebes, Motor und Motorsteuerung

2 Jahre auf Fernsteuerungs- und Zubehörteile.

Die Garantiefrist beginnt mit dem Tage der Lieferung. Durch die Inanspruchnahme der Garantie verlängert sich die Garantiezeit nicht.

Für Nachbesserungen oder ausgetauschte Teile gewähren wir eine Garantie von 6 Monaten, mindestens aber die ursprüngliche Garantiefrist.

• Bedienungsanleitung

Diese Betriebsanleitung beschreibt den sicheren und sachgerechten Umgang mit dem Produkt. Die angegebenen Sicherheitshinweise und Anweisungen sowie die für den Einsatzbereich geltenden örtlichen Unfallverhütungsvorschriften und allgemeinen Sicherheitsbestimmungen müssen eingehalten werden.



Weisen Sie alle Personen, die die Toranlage benutzen, in die ordnungsgemäße und sichere Bedienung ein.



Handsender gehören nicht in die Hände von Kindern.



Bei Betätigung des Antriebes müssen die Öffnungs- und Schließvorgänge überwacht werden. Im Bewegungsbereich des Tores dürfen sich keine Personen oder Gegenstände befinden.

• Normalbetrieb (0)

(werkseitig eingestellte Betriebsart)

Der Garagentorantrieb kann durch Impulsgeber wie Handsender, Schlüsseltaster usw. betätigt werden. Es ist nur eine kurze Impulsgebung erforderlich.

Funktionsablauf:

Erste Impulsgebung:

Antrieb startet und fährt Tor in die eingestellte Endposition AUF oder ZU.

Impulsgebung während der Fahrt:

Tor stoppt.

Erneuter Impuls:

Tor setzt in entgegengesetzter Richtung den Lauf fort.

Eine zweite Taste am Handsender kann auf 4-Minuten-Licht programmiert werden (Bild 16). Bei Betätigung der Handsendertaste schaltet das Licht unabhängig vom Motor ein und nach ca. 4 Minuten wieder aus.

• Schnellentriegelung

Bei Einstellarbeiten, Stromausfall oder Störungen kann das Tor mittels Zugknopf am Laufschlitten vom Antrieb entriegelt und von Hand betätigt werden.



Achtung! Bei Betätigung der Schnellentriegelung kann es zu unkontrollierten Bewegungen kommen, wenn Federn schwach oder gebrochen sind oder wenn das Tor nicht im Gleichgewicht ist.

Soll das Tor über längere Zeit manuell betätigt werden, so ist der vorhandene Arretierstift entsprechend einzusetzen (siehe Bild 12). Die für den Betrieb mit Antrieb stillgesetzte Torverriegelung ist wieder zu montieren, da das Tor anderenfalls in Zustellung nicht verriegelt ist.

Zur Aufnahme des Betriebes mit Antrieb wird der Arretierstift wieder in die Parkposition (a) zurückgesteckt und die Torverriegelung stillgesetzt.

Nach Impulsgebung wird das Tor automatisch wieder mit dem Torantrieb verriegelt.

• Interne Sicherheitseinrichtung

Läuft das Tor während der Zu-Fahrt auf ein Hindernis, stoppt der Antrieb und gibt das Hindernis durch Öffnen bis in die obere Endlage wieder frei.

Während der letzten 2 Sekunden der Zu-Fahrt wird das Tor nur einen Spalt breit geöffnet um das Hindernis freizugeben, aber dennoch den Einblick in die Garage zu verwehren.

Läuft das Tor während der Öffnungsfahrt auf ein Hindernis, stoppt der Antrieb und kehrt die Fahrtrichtung für ca. eine Sekunde um.

• Externe Sicherheitseinrichtungen

Anschlussplan Bild 13

Schlupftürkontakt (STOP A)

Eine geöffnete Schlupftür stoppt den Antrieb sofort bzw. verhindert das Starten des Antriebes.

Lichtschanke (STOP B)

Eine Unterbrechung der Lichtschanke bewirkt während der Schließfahrt ein Stoppen und eine Richtungsumkehr. Während der Öffnungsfahrt hat eine Unterbrechung keinen Einfluss

• Beleuchtung

Die Beleuchtung schaltet sich nach Impulsgebung für den Start selbsttätig ein und nach eingestellter Zeit (Werkseinstellung ca. 60 Sekunden) wieder aus.

• Signalleuchte

Ist eine Signalleuchte zur Signalisierung der Öffnungs- und Schließvorgänge installiert, so blinkt diese, sobald ein Startimpuls gegeben wird. Der Antrieb startet verzögert entsprechend der eingestellten Vorwarnzeit (siehe Menüschritt 7).

• Handsender

Programmieren weiterer Handsender:

Siehe Menüschritte 1 und 2 (Bild 15 und 16).

• weitere Betriebsarten

Im Menü 9 kann eine andere Betriebsart gewählt werden. In den Klammern ist die zugehörige Einstellung für Menü 9.

Normalbetrieb mit Lüftungsstellung (1)

Lüftungsstellung dient zur Belüftung der Garage. Das Tor wird dazu ca. 10 cm geöffnet.

Bedienung wie bei Normalbetrieb.

Durch Impulsgebung der 2. Taste am Handsender oder anderer Impulsgeber kann das Tor aus jeder Position heraus in die Lüftungsstellung gebracht werden. Nach 60 Minuten schließt das Tor automatisch oder kann vorab durch alle Impulsgeber wieder geschlossen werden.

Betrieb am Seitensektionaltor (2)

Eine Teilöffnung von ca. 1 m anstatt einer vollen Öffnung ermöglicht den Durchgang zur Garage.

Durch Impulsgebung der 2. Taste am Handsender oder anderer Impulsgeber kann das Tor aus jeder Position heraus in die Teilöffnung gebracht werden.

AUF-ZU-Betrieb (5)

In gleicher Betriebsart wie Einbahnregelung jedoch bleibt der Empfänger im Antrieb gesteckt.

Funktionsablauf:

Impulsgebung in Zu-Position:

Antrieb startet und fährt Tor in die Tor-Auf-Position.

Impulsgebung während der Auffahrt:

Ohne Einfluss Tor fährt weiter auf.

Impulsgebung in Auf-Position:

Tor fährt zu.

Impulsgebung während der Zufahrt:

Tor stoppt und fährt wieder auf.

Automatisches Schließen (6)

Impulsgebung bewirkt immer ein Öffnen des Tores. Nach Ablauf der Offenhaltezeit und der Vorwarnzeit schließt das Tor automatisch.

Eine Unterbrechung der Lichtschanke bewirkt während der Schließfahrt ein Stoppen und eine Richtungsumkehr. Während der Öffnungsfahrt hat eine Unterbrechung keinen Einfluss.

Automatisches Schließen (7)

Funktion wie bei Betriebsart (6), jedoch bewirkt eine Unterbrechung der Lichtschanke während der Offenhaltezeit die vorzeitige Beendigung der Offenhaltezeit und die Vorwarnzeit wird gestartet.

Automatisches Schließen (8)

Funktion wie bei Betriebsart (6), jedoch bewirkt eine Impulsgebung während der Offenhaltezeit die vorzeitige Beendigung der Offenhaltezeit und die Vorwarnzeit wird gestartet.

• Wartung/Überprüfung



Zu Ihrer Sicherheit empfehlen wir, die Toranlage vor der ersten Inbetriebnahme und nach Bedarf - jedoch mindestens einmal jährlich - von einem Fachbetrieb prüfen zu lassen.

Überwachung der Kraftbegrenzung

Die Antriebssteuerung verfügt über ein 2-Prozessor-Sicherheitssystem zur Überwachung der Kraftbegrenzung.

In jeder Endposition wird die integrierte Kraftabschaltung automatisch getestet.

Vor der Inbetriebnahme und mindestens einmal jährlich ist die Toranlage zu überprüfen.

Dabei ist die Prüfung der Kraftbegrenzungseinrichtung entsprechend dem Abschnitt 20 durchzuführen!



Achtung! Eine zu hoch eingestellte Schließkraft kann zu Verletzungen von Personen führen.

Im Menüschritt 5 kann die Kraft für die Auf-Fahrt, im Menüschritt 6 die Kraft für die Zu-Fahrt nachjustiert werden.

• Zyklenzähler

Der Zyklenzähler speichert die Anzahl der vom Antrieb getätigten Auf- / Zu-Fahrten.

Um den Zählerstand abzulesen, halten Sie die Taste ▽ für 3 Sekunden gedrückt bis eine Ziffer erscheint. Die Ziffernanzeige gibt die Zahlenwerte beginnend von der höchsten Dezimalstelle bis zur Niedrigsten nacheinander aus. Am Ende erscheint auf der Anzeige ein waagerechter Strich, Beispiel: 3456 Bewegungen, 3 4 5 6 -

• Fehlersuchanleitung

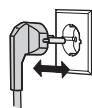
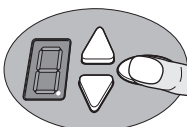
Wichtiger Hinweis: Bei Arbeiten am Antrieb ist unbedingt vorher der Netzstecker zu ziehen!

Störung	Mögliche Ursachen	Abhilfe
Tor schließt / öffnet nicht vollständig.	Tormechanik hat sich verändert. Schließ- / Öffnungskraft zu schwach eingestellt. Endposition nicht richtig eingestellt.	Tor überprüfen lassen. Krafteinstellung durchführen (Menüschritte 5 und 6). Endpositionen neu einstellen (Menü 3 und 4).
Tor drückt in die Endlagen.	Endpositionen nicht optimal eingestellt.	Endpositionen neu einstellen (Menüschritte 3 und 4).
Nach dem Schließen öffnet das Tor wieder einen Spalt breit.	Tor blockiert kurz vor Zuposition.	Hindernis entfernen oder Endposition ZU neu einstellen (Menüschritt 4).
Tor reagiert nicht auf Impulsgabe des Handsenders - jedoch auf Betätigung durch Drucktaster oder andere Impulsgeber.	Batterie im Handsender leer. Antenne nicht vorhanden oder nicht ausgerichtet. Kein Handsender programmiert.	Batterie im Handsender erneuern. Antenne einstecken / ausrichten. Handsender programmieren (Menüschritt 1).
Tor reagiert weder auf Impulsgabe des Handsenders noch auf andere Impulsgeber.	Siehe Diagnoseanzeige.	Siehe Diagnoseanzeige.
Zu geringe Reichweite des Handsenders.	Batterie im Handsender leer. Antenne nicht vorhanden oder nicht ausgerichtet. Bauseitige Abschirmung des Empfangssignals.	Batterie im Handsender erneuern. Antenne einstecken / ausrichten. Externe Antenne anschließen (Zubehör).

• Diagnoseanzeige

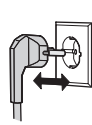
Während des Betriebes dient die Anzeige zur Diagnose bei eventuellen Störungen.

Ziffer	Zustand	Diagnose / Abhilfe
8	Antrieb startet und Ziffer 0 erlischt.	Antrieb erhält einen Startimpuls am Eingang START oder durch einen Sender. Normalbetrieb.
8	Obere Endposition Auf erreicht.	
8	Untere Endposition Zu erreicht.	
8	Torendposition wurde nicht erreicht.	
0	Ziffer 0 bleibt während der nächsten Öffnungs- und Schießfahrt angezeigt und erlischt danach.	Antrieb führt eine Lernfahrt für die Kraftbegrenzung durch. Achtung: Diese Fahrten sind nicht kraftüberwacht!
0	Ziffer 0 bleibt weiterhin angezeigt.	Kraftlernfahrt wurde nicht abgeschlossen. Wiederholen. Zu viel Druck in den Torendlagen. Toreinstellung.
8	Tor fährt weder auf noch zu.	Anschluss STOP A ist unterbrochen. Externe Sicherheitseinrichtung hat angesprochen (z. B. Schlupftür).
8	Tor fährt nicht mehr zu.	Anschluss STOP B ist unterbrochen. Externe Sicherheitseinrichtung hat angesprochen (z. B. Lichtschranke).
8	Toreinstellung und Lernfahrten wurden nicht korrekt abgeschlossen.	In Menü 3 und 4 Toreinstellung neu durchführen und anschließend Kraftlernfahrten abschließen.
8	Dauerimpuls am Starteingang.	Tor nimmt keinen Startimpuls mehr an Externer Impulsgeber gibt Dauerimpuls (z. B. Taster klemmt).
8	Fehler bei der Einstellung des Antriebes aufgetreten.	Wegstrecke zu lang. Einstellung Menüschritte 3 und 4 neu durchführen.
8	Fehler bei der Lernfahrt aufgetreten.	Positionen neu einlernen (Menüschritte 3 und 4) Nicht so stark in die Endlagen fahren!
8	Tor fährt weder auf noch zu.	Fehler bei der Selbsttestung aufgetreten. Netz unterbrechen.
8	Motorstillstand	Motor dreht nicht. Fachbetrieb hinzuziehen.
8	Elektronische Bremse ist aktiviert. Garagenlicht bleibt dabei eingeschaltet.	Antrieb wird aus der oberen Endlage gezogen. Tor und Federn prüfen. Obere Endlage niedriger einstellen.
8	Urlaubssperre aktiviert, Tor öffnet nicht.	Schiebeschalter an der SafeControl / Signal 112 betätigt. Zurück stellen.



Funkcodes löschen

Ovale Taste drücken. Netzstecker einstecken und Taste dabei gedrückt halten.
Alle eingelernten Funkcodes der Handsender sind gelöscht.



Werkseinstellung wieder herstellen

Auf- und Zu-Taste gleichzeitig drücken. Netzstecker einstecken und Tasten dabei ca. 3 Sekunden gedrückt halten.
Der Auslieferungszustand ist wieder hergestellt.

Prüfbuch für Toranlage

Betreiber der Anlage: _____

Ort der Toranlage: _____

Antriebsdaten
 Antriebstyp: _____ Herstelldatum: _____
 Hersteller: Novoform tormatic GmbH Betriebsart: _____

Tordaten
 Bauart: _____ Baujahr: _____
 Serien Nr. _____ Flügengewicht: _____
 Torabmessungen: _____

Einbau und Inbetriebnahme
 Firma, Monteur: _____ Name, Monteur: _____
 Inbetriebnahme am: _____ Unterschrift: _____

Sonstige Angaben _____

nachträgliche Änderungen

Prüfung der Toranlage

Allgemeines
 Kraftbetätigte Tore müssen bei Inbetriebnahme und nach den vom Hersteller in der Wartungsanleitung vorgegebenen Intervallen und ggf. aufgrund nationaler Sonderregelungen (z. B. BGR 232 „Richtlinien für kraftbetätigte Fenster, Türen und Tore“) von entsprechend qualifizierten Monteuren (Person mit geeigneter Ausbildung, qualifiziert durch Wissen und praktische Erfahrung) bzw. Sachkundigen geprüft bzw. gewartet werden.

In dem vorliegendem Prüfbuch müssen alle Wartungs- und Prüfarbeiten dokumentiert werden. Es ist zusammen mit der Dokumentation der Toranlage während der gesamten Nutzungsdauer aufzubewahren!

Achtung: Eine Prüfung ist nicht mit einer Wartung gleichzusetzen!

Toranlage während der gesamten Nutzungsdauer vom Betreiber sicher zu verwalten und ist diesem spätestens bei der Inbetriebnahme durch den Monteur vollständig ausgeteilt zu übergeben. (Für handbetätigte Tore empfehlen wir dies ebenfalls.) Die Vorgaben aus der Dokumentation der Toranlage (Montage-, Bedienungs- und Wartungsanleitungen etc.) sind in jedem Fall zwingend zu beachten.

Die Herstellergarantie erlischt bei nicht ordnungsgemäß durchgeführter Prüfung / Wartung!

Änderungen an der Toranlage (sofern überhaupt zulässig) sind ebenfalls zu dokumentieren.

Prüfliste der Toranlage

(Ausstattung bei Inbetriebnahme durch Abhaken dokumentieren)

Ausstattung	vorhanden	zu prüfende	Eigenschaften	i.O. Bemerkung
1.0 Tor				
1.1 Handbetätigung des Tores	<input type="checkbox"/>	Leichtgängigkeit		
1.2 Befestigungen / Verbindungen	<input type="checkbox"/>	Zustand / Sitz		
1.3 Drehpunkte / Gelenke	<input type="checkbox"/>	Zustand / Schmierung		
1.4 Laufrollen / Laufrollenhalter	<input type="checkbox"/>	Zustand / Schmierung		
1.5 Dichtungen / Schleißeisen	<input type="checkbox"/>	Zustand / Sitz		
1.6 Torrahmen / Torführung	<input type="checkbox"/>	Ausrichtung / Befestigung		
1.7 Torblatt	<input type="checkbox"/>	Ausrichtung / Zustand		
2.0 Gewichtsungleich / Sicheres Öffnen				
2.1 Federn	<input type="checkbox"/>	Zustand / Sitz / Einstellung		
2.1.1 Federbänder	<input type="checkbox"/>	Zustand		
2.1.2 Federbruchsicherung,	<input type="checkbox"/>	Zustand / Typenschild		
2.1.3 Sicherungselemente,	<input type="checkbox"/>	Zustand / Sitz		
2.2 wie Spinte, Federstecker etc.	<input type="checkbox"/>			
2.2 Drahtseile	<input type="checkbox"/>	Zustand / Sitz		
2.2.1 Seilbefestigung	<input type="checkbox"/>	Zustand / Sitz		
2.2.2 Seiltrommeln	<input type="checkbox"/>	2 Sicherheitswindungen		
2.3 Absturzsicherung	<input type="checkbox"/>	Zustand		
2.4 Rundlauf T-Welle	<input type="checkbox"/>	Zustand		
3.0 Antrieb / Steuerung				
3.1 Antrieb / Laufschiene / Konsole	<input type="checkbox"/>	Zustand / Befestigung		
3.2 Elektrische Leitungen / Anschlüsse	<input type="checkbox"/>	Zustand		
3.3 Schnell- / Notentriegelung	<input type="checkbox"/>	Zustand / Funktion		
3.4 Betätigungseinrichtungen	<input type="checkbox"/>	Zustand / Funktion		
3.5 Taster / Handsender	<input type="checkbox"/>	Zustand / Position		
3.5 Endabschaltung	<input type="checkbox"/>			
4.0 Quetsch- und Scherstellensicherung				
4.1 Kraftbegrenzung	<input type="checkbox"/>	stoppt und reversiert		
4.2 Schutz gegen	<input type="checkbox"/>	Torblatt, Stopp bei 20kg		
4.3 Anheben von Personen	<input type="checkbox"/>			
4.3 bauseitiges Umfeld	<input type="checkbox"/>	Sicherheitsabstände		
5.0 sonstige Einrichtungen				
5.1 Verriegelung / Schloss	<input type="checkbox"/>	Zustand / Funktion		
5.2 Schlupflüß	<input type="checkbox"/>	Funktion / Zustand		
5.2.1 Schlupflüßkontakt	<input type="checkbox"/>	Funktion / Zustand		
5.2.2 Türschließer	<input type="checkbox"/>	Funktion / Zustand		
5.3 Ampelsteuerung	<input type="checkbox"/>	Funktion / Zustand		
5.4 Lichtschranken	<input type="checkbox"/>	Funktion / Zustand		
5.5 Schließkantsicherung	<input type="checkbox"/>	Funktion / Zustand		
6.0 Dokumentation des Betreibers				
6.1 Typenschild / CE-Kennzeichnung	<input type="checkbox"/>	vollständig / lesbar		
6.2 Konformitätserklärung	<input type="checkbox"/>	vollständig / lesbar		
6.3 der Toranlage	<input type="checkbox"/>			
6.3 Montage-, Bedienungs-,	<input type="checkbox"/>	vollständig / lesbar		
6.3 Wartungsanleitungen	<input type="checkbox"/>			

Diese Montage-, Bedienungs- und Wartungsanleitung ist während der gesamten Nutzungsdauer aufzubewahren!

Garage door operator

Novomatic 423

Contents

- **General Information**
 - Safety
 - Explanation of the symbols
 - Working safety
 - Dangers that may emanate from the product
 - Spare parts
 - Changes to the product
 - Dismantling
 - Disposal
 - Data plate
 - Packaging
 - Technical data
- **Installing Instructions**
- **Operating Instructions**
- **Maintenance and Inspection**
- **Trouble-shooting Guide**
- **Diagnostic Display**
- **Warranty terms**
- **Inspection Log Book**
 - Inspection Log Book for the Door System
 - Checklist for the Door System
 - Proof of Inspection and Maintenance of the Door System
 - Declaration of Conformity and Incorporation

• General Information

Safety

Before commencing any work on the product, carefully read through the operating instructions from start to finish, in particular the section entitled "Safety" and the related safety advice. It is important for you to have understood what you have read. This product could prove hazardous if not used properly as directed or in accordance with the regulations. Any damage occurring as a result of non-compliance with these instructions shall render the manufacturer's liability null and void.

• Explanation of the symbols



WARNING: imminent danger

This symbol indicates that instructions are being given which, if not observed, could lead to malfunctions and/or failure of the operator.



WARNING! Danger by electric current
The works may only be executed by an electrician.



This symbol indicates that instructions are being given which, if not observed, could lead to serious injury.



Reference to text and figure

• Working safety

By complying with the safety advice and information provided in these Operating Instructions, injury to persons and damage to property whilst working on and with the product can be avoided.

Failure to observe the safety advice and information provided in these Operating Instructions as well as the accident prevention and general safety requirements relevant to the field of application shall exempt the manufacturer or its authorized representatives from all liability and shall render any damage claims null and void.

• Hazards that may emanate from the product

The product has been subjected to a risk assessment. The design and execution of the product based on this corresponds to state-of-the-art technology.

When used properly as intended, the product is safe and reliable to operate.

Nevertheless, a residual risk will always remain!

The product runs on a high electrical voltage. Before commencing any work on electrical systems, please observe the following:

1. Disconnect from the power supply
2. Safeguard to prevent a power restart
3. Check that the electricity supply is cut off.

• Spare parts

Only use genuine spare parts of the manufacturer.



Wrong or faulty spare parts can cause damage, malfunctions or even a total failure of the product.

• Changes and modifications to the product

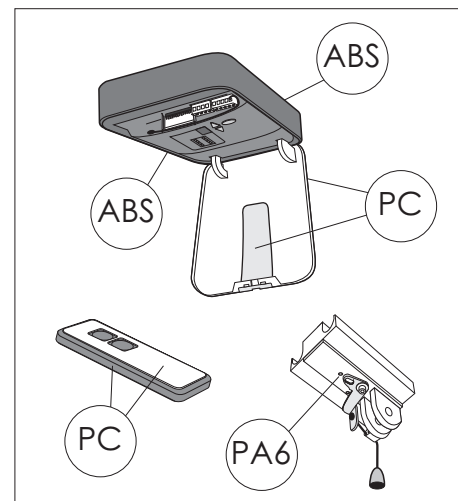
In order to prevent hazards and ensure optimum performance, no changes, modifications or conversions may be made to the product that have not been expressly approved by the manufacturer.

• Dismantling

Dismantling takes place in reverse sequence to the Installation Instructions 13 - 1.

• Disposal

Observe the corresponding country-specific regulations.



• Data plate

The date plate is located under the control panel cover. Observe the specified power rating.

• Packaging

Always dispose of the packaging in an environmentally-friendly manner and in accordance with the local regulations on disposal.

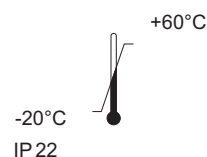
• Technical Data

Operator type:	Novomatic 423
Control:	FUTURE III L-M
Power rating normal:	200N
Power rating max:	600N
Connection values:	230V / 50Hz
Power input:	
stand-by modus:	< 0,5W
max. operation:	160W
short-term operation:	2 Min.
Lighting:	LED 1,6W
outside lighting:	max. 500W

Safety category according to EN 13849-1:

Input STOP A:	cat 2 / PLC
Input STOP B:	cat 2 / PLC
internal force limit:	cat 2 / PLC
Coding:	AES 128, KeeLoq, Multibit

Temperature range:



Manufacturer: Novoferm tormatic GmbH
Oberste-Wilms-Str. 15a
D-44309 Dortmund
www.tormatic.de

• Installation Instructions

Please read these instructions carefully prior to installation!

Installation should only be carried out by persons qualified to do so!

Incorrect installation can put the safety of persons at risk!

In case of improper installation, the manufacturer's guarantee becomes void.

Preparing for installation

1. In order to allow mains connection, a socket must be available on site - the supplied mains connecting cable has a length of 80 cm.
2. Check the stability of the door. Retighten the screws and nuts on the door.
3. Check if the door is running smoothly. Lubricate shafts and bearings. Check the tension of the springs and if necessary re-adjust.
4. Establish the door's highest point of travel (see figure 6).
5. Close the door and disable any existing locks out of operation, if necessary dismantle.



Parts of latching devices, which could form pinch or shear points, have to be dismantled.

6. For garages without a second entrance, an emergency release is required (accessory).
7. If a wicket pass door is included, fit the wicket door contact.
8. Insert the light bulb into the operator and fasten the lamp cover with 2 screws 4.2 x 50.

0 The following tools are required

- Drilling machine with
10 mm masonry drill
4 mm metal drill
- Metal saw
- Spanner, sizes 10, 13 mm
- Slotted screwdriver, width 3 mm
- Phillips screwdriver, size 2 x 100
- Spirit level

Attention: Check the supplied screws and wall plugs prior to use to ensure that these are suitable for the structural conditions on site.

1 Supply package

1. Operator head including LED-module
2. Driving pinion
3. Track, operator side
4. Carriage
5. Toothed belt or chain
6. Deflection roller
7. Connector
8. Track, door side
9. Tensioner
10. Wall bracket
11. Door connector attachment
12. Linking bar
13. Central support
14. Bag of screws
15. Hand transmitter
16. Support straps
17. Telescopic fitting for sectional doors (accessory)

2 Overview

3 Track

Remove the packaging and fold out the track to its full length.

Push connector (7) centrally over the joint.

4 Fastening the track to operator head

Slot track (as illustrated) with chain sprocket (2) onto the operator shaft (1a) and screw down with the 4 self-tapping screws.

5 Fitting the connector attachment

5a The enclosed door connector attachment is suitable for all Novoferm up-and-over doors and Novoferm ISO20 sectional doors. Position door connector attachment (11) centrally on the top edge of the door leaf.

Mark fixing holes and drill using 4 mm metal drill (max. Drilling depth 10 mm) or use the existing drill holes. Screw on attachment using enclosed self-tapping screws 6.3 x 16 (4 - 6 screws up-and-over door, 6 screws - ISO20).

5b For other sectional doors, use telescopic fitting (17) (accessory).

6 Attaching the wall bracket

In order to ensure that the door can run freely underneath the track, distance "x" must be greater than 20 mm. Choose distance "x" so that the angle of the linking bar does not exceed 45° (see figure 11). Mark the door's highest point of travel "a" plus distance "x" on the lintel.

Hold wall fastening (10) at the total height ("a" + "x") vertically over the door connector attachment drill, drill holes for wall plugs and screw the wall bracket onto the wall.

7 Suspending the boom from the ceiling

Attach central support (13) to track (8) in front of the connector (7).

8 Support straps

Positioning the prefitted operator at an angle to the door, screw to wall bracket (10). Lift up operator, making sure that it cannot fall down, and align in such a way that the track runs horizontal and parallel between the door tracks.

9 Establish the length of the support straps for the operator head and the central support. If necessary, shorten using a saw, and then screw in place.

Note: Before starting any drilling, cover over track and operator head to protect them from drilling dust. Mark fixing points on the ceiling, drill 10 mm holes for plugs and screw on support straps.

10 If the toothed belt or chain appear to be too slack, slight retensioning may be required. It may be necessary to take up the slack by adjusting the support straps.

11 Connecting the door connector attachment to the carriage

Place linking bar (12) between carriage (4) and the door connector attachment (11) and connect at both ends with the bolts. Provide bolts with security clips. Attach security clips to bolts.

12 Disengaging the carriage

In order to carry out further work, it may be necessary to disconnect the operator from the door by pulling the pull cord on carriage (4) and move the door manually.

Note: If the door is to be operated manually for a longer period of time, then the locking pin must be removed from parking position (a) on the left and with the pull cord in locking position (b).

In order to relock, return the locking pin into the parking position (a) on the left and restore the connection between the operator and the door. On the next movement, the carriage automatically re-engages.

13 Aligning the aerial / Connecting plan

Note:



It is essential to pull out the mains plug before opening the cover!
Do not connect any live leads, only connect potential-free buttons and potential-free relay outputs. Finally, replace the cover and screw down.



Before using the operator for the first time, it must be tested to make sure that it is working properly and safely (see section on Maintenance/Checks).

E. Connecting the aerial

When using an external aerial, the shielding must be assigned to the adjacent terminal (F, on right) 13b.

F. Connection for external impulse generator (accessory, e. g. key switch or digital coder) 13b

G. Input STOPA

A break at this input end causes the operator to stop or prevents it from starting up.

Connection for wicket door contact 13c (accessory)

H. Input STOPB

A break at this input end causes the operator to automatically change direction during the closing cycle.

Connection for 2-wire photocell EXTRA626 13d (accessory).

Connection for optical closing edge safety device OSE 13e (accessory).

I. Voltage supply 24 V DC, max. 100 mA

Connection for 24V signal/traffic light 13f (accessory).

Connection for external receiver 13g.

J. Plug-in base for radio receiver

K. Connection for external lighting (with earth) or signal light (protection class II, max. 500W) 13h.

O. LED-module

P. Connection for Mobility Module (accessory).

• Impulse generators and external safety devices

In case of increased need for personal safety, in addition to the operator's internal force limit, we recommend installing a one-way photocell. Further information on our range of accessories can be found in our sales literature. Consult your specialist dealer.

• Warning sticker



Place the sticker clearly visible on the inner surface of the door.

• Dismantling the operator

1. Pull out the mains plug and disconnect all existing terminals.
2. Disconnect door and operator. Fix door.
3. Proceed according to points 3 to 13 of the installation Instructions but in reverse sequence.

• Programming the operator

14 Control elements

The controls for programming the door operator are protected by a transparent cover. The transparent cover can be opened with a screwdriver. After the operator has been programmed, the transparent cover must be closed again.

- A.** Numerical display shows the menu stage as well as the selected value.
- a.** Point display, lights up to indicate "ready for operation" and flashes on the hand transmitter code learning completion.
- B.** Button Δ during the setting / adjustment phase serves as an "up" button and outside the menu as a start button.
- C.** Button ∇ during the setting / adjustment phase serves as a "down" button.
- D.** Button \bigcirc is used to call up the setting/adjustment menu, to change the menu stages and to store the settings.

The programming of the control unit is menu-driven. By pressing button \bigcirc , the menu guide is called up. The numbers displayed indicate the menu stage. After approx. 2 seconds, the display flashes and the setting can be altered via buttons Δ and ∇ . The selected setting is stored with button \bigcirc . And the programme jumps automatically to the next menu stage. By repeatedly pressing button \bigcirc , menu stages can be skipped. To quit the menu, press button \bigcirc until "0" is shown again. Outside the menu, button Δ can be used to generate a start impulse.

Before programming

- Allow door to engage into the carriage.
- Pull out the mains plug. Point display (a) lights up.
- Make sure that the aerial is correctly positioned (see figure 13).
- Observe the hand transmitter instructions.

15 Menu stage 1: Programming the start function for the hand transmitter

Briefly press button \bigcirc . "1" is displayed. As soon as the display flashes, press and keep pressed for approx. 1 second the button of the hand transmitter, with which you later wish to start the operator. As soon as the code has been read, the red point display (a) flashes four times before quitting. Figure 0 will be displayed. Menu finished.

Further hand transmitters (up to a maximum of 30) can be programmed.

16 Menu stage 2: Programming the light function for the hand transmitter

Press key \bigcirc briefly and figure 1 will be displayed. Press key \bigcirc once again and figure 2 will be displayed.

Press the second button at the transmitter with which the 4-min light is to be switched on. As soon as the code has been read in, the red point display (a) will flash four times to acknowledge the entry. Figure 0 will be displayed. Menu finished.

Deleting all the hand transmitters programmed for the operator:

Plug in the operator's main plug while pressing button \bigcirc .

17 Menu stage 3: Setting/adjusting the top end-of-travel position

Keep button \bigcirc pressed for 3 seconds. Number 3 appears in the display 8 a.

Wait a short while until the 3 starts flashing.

Press button Δ and make sure that the door travels in the OPEN direction.

If the door closes in the wrong direction, after having pressed Δ , keep button \bigcirc pressed for another 3 seconds. "3" flashes briefly. The

travelling direction is altered.

Now travel by pressing button Δ into the desired door end position OPEN 17b.

By pressing button ∇ , the position can be corrected into direction CLOSE.

Once the desired OPEN end-of-travel position has been reached, press button \bigcirc . The operator stores the OPEN end-of-travel position and "4" appears in the display.

18 Menu stage 4: Setting/adjusting the bottom end-of-travel position

Wait a short while until "4" starts flashing.

Press button ∇ . The operator causes the door to travel in the CLOSE direction as long as the button is pressed. The position can be altered to the OPEN direction via button Δ .

Once the desired CLOSE end-of-travel position has been reached, press button \bigcirc . The operator stores the CLOSE end-of-travel position and "0" appears in the display.

19 Force-learning cycle



During this opening and closing cycle, the operator learns the force required to open and close the door. **A force limit does not apply!** The cycles must not be interrupted. During these cycles "0" appears in the display.

- Press button Δ The operator causes the door to open until the top end-of-travel position has been reached.
- Now press button Δ again. The operator causes the door to close until the bottom end-of-travel position has been reached.
- After approx. 2 seconds, "0" disappears.

20 Checking the force limit facility

- Place an obstruction (e. g. operator's cardboard box) underneath the doors's closing edge.
- Starting from the OPEN end-of-travel position, actuate the door to close.
- The door travels towards the obstruction, stops and travels back to the top end-of-travel position.

If the door springs have been changed or altered, then the force learning cycle must be repeated: proceed to menu stage 5 and keep button \bigcirc pressed for 3 seconds. "0" appears in the display. Then complete the force learning cycle as explained under point 19.

• Special settings

In order to access the menus for the special settings, keep key \bigcirc pressed for 3 sec until figure 3 is displayed. Press key \bigcirc to by-pass menu step 3. Now keep key \bigcirc pressed for 3 sec until figure 5 is displayed. Press key \bigcirc to by-pass menu steps.

Menu stage 5: The opening force limit

If you have previously quit the setting menu, press button \bigcirc for 3 seconds until "3" appears. Then press button \bigcirc twice until "5" appears.

After approx. 2 seconds, the display flashes showing the set value of the opening force limit. The force limit setting can be increased for decreased via buttons Δ and ∇ . After setting the value, press button \bigcirc .

setting can be increased for decreased via buttons Δ and ∇ . After setting the value, press button \bigcirc . The display shows "6".

Menu stage 6: The closing force limit

After approx. 2 seconds, the display starts flashing, and the set value for the closing force limit is displayed.

The force limit setting can be increased or decreased via buttons Δ and ∇ .

After setting the value, press button \bigcirc . "0" appears in the display.

Finally, check the force settings, and, if necessary, repeat the setting procedure.

The maximum force at the main closing edge must not exceed 150 N!

Caution! If the force setting is too high, persons may be placed at risk of injury.

The factory setting is 4!

Menu stage 7: Light phases

Keep button \bigcirc pressed until "7" appears in the display.

Menu value	Light phase	Warning phase	24V
0	60 s	-	60 s
1	120 s	-	120 s
2	240 s	-	240 s
3	0 s	-	0 s
4	0 s	3 s	0 s
5	60 s	3 s	0 s
6	120 s	3 s	0 s
7	60 s	0 s	TAM
8	120 s	0 s	TAM
9	240 s	0 s	TAM

When the advance warning time is set, the light and 24 V will be switched on before the drive starts running. The factory setting is 0.

TAM: OPEN signal, when the door is not closed 24V are available for signalling.

Menu stage 8: Door fitting

Press button \bigcirc . "8" appears in the display.

Menu value	Start open	Stop open	Start closed	Stop closed
0	0	0	0	0
1	15	0	15	0
2	0	15	0	40
3	15	15	15	35
4	25	30	25	40
5	15	15	15	55
6	15	15	15	15
7	35	35	65	45
8	55	15	15	100
9	only soft run			

These values correspond to the "soft" runs measured in cm at the carriage.

Important note:

The factory setting of 4 must be adhered. The softruns may only be alerted on the express permission of the door manufacturer.

Press button \bigcirc . "0" appears in the display.

Menu stage 9: Operating modes

Push button . "9" is displayed.

Menu value	Operating mode
0	Normal operation (factory setting)
1	Normal operation with ventilation position The ventilation position can be initiated by pressing the second push button on the hand transmitter or via the signal 112 internal push button (accessory).
2	Partial opening of side sectional doors Partial opening of approx. 1m can be initiated by pressing the second push button on the hand transmitter or via the signal 112 internal push button (accessory).


! The 2nd push button of the transmitter has to be taught-in again after changing the operation mode 0, 1 and 2.

5 **Opening-Closing operation**


6 **Automatic Closing**
Set open phase in menu stage A.

7 **Automatic Closing**
Break of open phase via light barrier.

8 **Automatic Closing**
Break of open phase via impulse generator.

 Operation mode Automatic Closing (6, 7 and 8):
A light barrier has to be installed 13d.

Menu stage "A": Open phases of the door

Press button . "A" is displayed. These phases can only be set using the operation mode Automatic Closing (6, 7 and 8).

Menu value	Open phase (without warning time 10 seconds)
0	0 s
1	10 s
2	30 s
3	60 s
4	90 s
5	120 s
6	150 s
7	180 s
8	210 s
9	240 s

Terms of the Guarantee

Dear customer,

The product you have purchased has undergone extensive testing throughout its manufacture to ensure that it meets high standards in terms of both quality and functionality.

If during the guarantee period the product becomes unusable in whole or in part due to material or manufacturing defects, we undertake, at our discretion, to rectify the defects by repairing or replacing the faulty product free of charge or granting a reasonable price reduction.

This undertaking does not cover defects occurring as a result of

- incorrect installation or connection
- faulty putting into service and operation
- improper or non-designated use or a lack of maintenance
- repair by non-qualified persons
- normal wear and tear or

unauthorized modifications

- use of non-original components or removal of the data plate
- mechanical damage (due to being dropped or having sustained a serious impact)
- Acts of God und exceptional environmental conditions (lightening strike, flooding etc.)
- negligent or wanton destruction

The guarantee does not cover components that are subject to wear and tear or items that require frequent replacement (e.g. light bulbs, batteries, fuses).

Prerequisites for claiming under the guarantee

This guarantee is granted in addition to the sales contract concluded with your dealer and does not affect your statutory rights arising out of that sales contract.

The guarantee only covers defects occurring in the product that forms the subject of the contract. We

shall not assume responsibility for follow-up costs resulting from installation and dismantling, checking of parts, freight costs and postal charges nor for claims for compensation and lost profit.

At our request the parts involved shall be returned to us free of charge and in the case of replacement automatically become our property.

We grant the following guarantee:

- 5 years on the control unit's electronic components
- 2 years on remote controls and accessories

The guarantee comes into force on the day of delivery. In order to claim under the guarantee, you must furnish proof of purchase. Making a claim under the guarantee does not extend the guarantee period.

Repaired or replaced parts are guaranteed for 6 months, however, at least for the original guarantee period.

• Operating Instructions

These Operating Instructions describe how to use the product properly and safely. The safety advice and information as well as the accident prevention and general safety regulations for the field of application must be complied with.



All persons using the gate system must be shown how to operate it properly and safely.

Keep hand transmitters out of the reach of children.



When the operator is being used, the opening and closing phases must be monitored. It must be ensured that neither persons nor objects are located within the gate's range of travel.

• Normal operation (0) (factory-set operating mode)

The garage door operator can be actuated by an impulse generator such as hand transmitter, key switch etc. It is only necessary to generate a short, sharp impulse.

Functional sequence

First impulse:

Operator starts up and causes the door to travel to set open or closed travel limits.

Impulse generated while door is moving:

The door stops.

Repeated impulse:

Door continues to move but in opposite direction.

• Quick release

During adjustments, in the event of a power failure or malfunctions, the door can be disengaged from the operator by actuating the pull cord on the carriage and then be operated manually.

If the door is to be operated manually over a longer period of time, then the existing locking pin must be inserted (see figure 12). The door latches put out of service for power operation must be refitted, otherwise the door is not latched in the closed position.

In order to restore power operation, return the locking pin to the parking position (a) and put the latches out of service.

After an impulse has been generated, the door automatically latches with the door operator.

• Internal safety device

If the closing door encounters an obstruction, the operator stops and causes the door to open to its top end-of-travel position in order to clear the obstruction. During the last 2 seconds of the closing cycle, the door only opens slightly, this being sufficient to clear the obstruction but otherwise preventing anyone from taking a look into the garage.

If the opening door encounters an obstruction, the operator stops immediately and reverses the travelling direction for approx. one second.

• External safety device

Connection plan (figure 13)

Wicket door contact STOP A

An open wicket door stops the operator immediately or prevents it from starting up.

Light barrier (STOP B)

An interruption of the light barrier causes a stopping and a reversal during the closing cycle. An

interruption of the light barrier during the opening cycle makes no difference.

• Lighting

The lighting switches on automatically whenever a start impulse is generated and switches off again after the set time phase (factory setting approx. 60 seconds).

• Signal light

If a signal light for signalling the opening and closing phases is installed, this flashes along with the lamp in the operator as soon as a start impulse is generated. The operator starts with a time delay in accordance with the set warning phase (see menu stage 7).

• Hand transmitter

Programming further hand transmitters:

See menu stages 1 and 2 (figure 15 and 16).

Changing the battery: Check the polarity is correct!

Take out the battery. Insert a new battery. Be sure to pole correctly! Slide the cover back on.

Empty batteries must be disposed of separately (toxic waste)!

• Further operating modes

In menu 9, another operating mode can be chosen. For the setting applying to menu 9, see parantheses.

• Normal operation for ventilation position (1)

The ventilation position is designed to allow ventilation of the garage. For this, the door is opened approx. 10 cm.

Actuation as for normal operation. By pressing the 2nd button on the hand transmitter or generating an impulse via another device, the door can be brought into the ventilation position from the open or closed state.

The gate will close automatically after 60 min or can be closed earlier by any impulse transmitter.

• Operation on a side-opening sectional door (2)

Instead of opening the door fully, the door can be partially opened by approx. 1 m in order to provide access to the garage.

By pressing the 2nd button on the hand transmitter or generating an impulse via another device, the door can be brought into the partially open state from any given position.

Opening-Closing-Operation (5)

Same operation mode as one-way control. However, the receiver remains plugged in the operator.

Functional sequence

Impulse is generated while door is closed:

Operator starts up and causes the door to travel to open travel limit.

Impulse is generated while door is opening:

No impact; door continues opening.

Impulse is generated while door is open:

Door closes.

Impulse is generated while door is closing:

Door stops and opens again.

Automatic Closing (6)

Generated impulses always cause the door to open. After the open and warning phases of the door, it closes automatically.

An interruption of the photocell, causes the door to stop while it is closing and causes it to move in opposite direction. While the door is opening, an

interruption does not have any impact on the movement.

Automatic Closing (7)

Same function as operation mode (6). However, an interruption of the photocell during the open phase of the door causes the door to stop its open phase and to start up the warning phase.

Automatic Closing (8)

Same function as operation mode (6). However, a generated impulse during the open phase of the door causes the door to stop its open phase and to start up the warning phase.

• Maintenance / Checks



The door system must be inspected and tested by a specialist company prior to initial operation and at least once a year thereafter.

Monitoring the force limit

The operator control unit features a dual-processor safety system to monitor the force limit.

The integral force cut-out is automatically tested at each travel limit.

The door system must be checked prior to initial operation and at least once a year thereafter. In the process, the force limiting device (figure 21) must be tested!



Caution! If the closing force is set too high, persons can be placed at risk of injury or property could sustain damage.

The force limit for the opening cycle can be adjusted in menu stage 5, the force limit for the closing cycle can be adjusted in menu stage 6.

• Cycle counter

The cycle counters stores the number of opening or closing cycles performed by the operator.

In order to read out the meter, keep the button ▽ pressed for 3 seconds until a number is displayed. The display throws out the values beginning from the highest decimal place down to the lowest one after another. In the end, a horizontal line is displayed. Example: 3456 cycles, 3 4 5 6 -

• Trouble-shooting

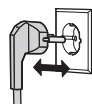
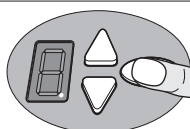
Important note: When working on the operator, always pull out the mains plug beforehand!!!

Fault/Malfunction	Possible cause	Remedy
Door does not fully close/open	Door mechanics have changed Set closing/opening force too weak. End-of-travel positions incorrectly set	Have door checked. Change force setting (menu stages 5 and 6) Reset end-of-travel positions (menu stages 3 and 4)
Door presses into the end-of-travel positions	Optimum setting of end-of-travel positions has not been achieved	Reset end-of-travel positions (menu stages 3 and 4)
After closing, door opens again to produce a slight gap	Door blocks just before CLOSE position	Remove obstruction or reset CLOSE end-of-travel position (menu stage 4)
Door does not respond to impulse from hand transmitter but does respond to push-button or other impulse generators	Flat battery in hand transmitter Aerial not plugged in/aligned No hand transmitter programmed	Replace battery in hand transmitter Plug in/align aerial Programme hand transmitter (menu stage 1)
Door does not respond to impulse from hand transmitter or of other impulse generators	See diagnostic display	See diagnostic display
Insufficient range of hand transmitter	Flat battery in the hand transmitter Aerial not plugged in/aligned On-site screening of receiving signal	Replace battery in hand transmitter Plug in/align aerial Connect external aerial (accessory)

• Diagnostic display

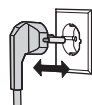
During operation, the display provides diagnostic information on any possible faults / malfunctions

Number	State	Diagnosis / Remedy
0	Operator starts up and "0" goes out.	Operator receives a start impulse at the START input or via a receiver, normal operation.
0	Top end-of-travel position Open has been reached.	
0	Bottom end-of-travel position Closed has been reached.	
0	Gate end position has not been reached.	
0	0 displayed during the next opening and closing cycle and then goes out.	Operator is carrying out a learning cycle for the force limit. Caution: During these travel cycles the force is not monitored!
0	0 continues to be displayed.	Force-learning cycle not completed. Must be repeated. Too much pressure in the gate's end-of-travel positions. Gate setting required.
0	Door neither opens nor closes.	STOP A connection is interrupted. External safety device has been activated (e.g. wicket door).
0	Door no longer closes.	STOP B connection is interrupted. External safety device has been activated (e.g. photocell).
0	Gate setting und learning cycle not correctly finalized.	Repeat gate setting in menus 3 & 4 and complete force-learning cycle subsequently.
0	Permanent impulse signal at the start input.	Door no longer accepts a start impulse. External impulse generator emits a permanent impulse signal (e.g. button is jammed)
0	An error occurred in setting the operator.	Travel path too long. Repeat setting procedure (menu stages 3 and 4).
0	Fault during learning cycle.	Repeat position learning cycle. (menu stages 3 and 4) Reduce force when approaching the end-of-travel positions.
0	Door neither opens nor closes.	Fault during self-test. Disconnect power supply.
0	Motor has come to a standstill.	Motor does not rotate. Call in a specialist company.
0	Electronic brake activated. Garage light remains on.	Pull drive from top end-of-travel position. Check gate and springs. Set top end-of-travel position lower.
0	Vacation lock activated, gate does not open.	Slide switch at SafeControl / Signal 112 confirmed. Reset required.



Deleting radio codes

Press oval key. Keep key pressed while inserting power plug.
All radio codes stored in the hand-held transmitter are now deleted.



Restoring factory setting

Press Open and Close keys at the same time. Keep keys pressed for approx. 3 sec while inserting power plug.
The factory setting has been restored.



Inspection and test log book for the door system

Owner / operator of the system: _____

Location of door system: _____

Operator data:
 Operator type: _____ Date of manufacture: _____
 Manufacturer: _____ Operating mode: _____

Door data:
 Type: _____ Year of construction: _____
 Serial no.: _____ Leaf weight: _____
 Door dimensions: _____

Installation and initial operation
 Company, installer: _____ Name, installer: _____
 Initial operation on: _____ Signature: _____

Other details
 Subsequent alterations

General information

When being put into service power-operated doors must be inspected and maintained by correspondingly qualified persons (persons with suitable training and qualifications based on knowledge and experience) at intervals as specified in the manufacturer's maintenance instructions and, if necessary, also in accordance with any special national regulations (e.g. BGR 232 "Guidelines for Power-operated Windows, Doors and Gates").

Testing of door system

All inspections and maintenance carried out must be documented in the inspection log book provided. It must be kept safe by the owner-operator, together with the documentation on the door system, throughout the operator's entire service life and must be filled out in full and handed over to the owner-operator by the installer at the latest at the time of putting into service. (We also recommend this for manually operated doors.) It is absolutely imperative that the guidelines provided in the

documentation accompanying the door system (Installation, Operating and Maintenance Instructions etc.) are adhered to.

The manufacturer's guarantee becomes null and void in the event that inspection / maintenance has not been properly carried out.

Alterations to the door system (in as far as permitted) must also be documented.

Caution: An inspection is not the same as maintenance!

Retain these installation, operating and maintenance instructions for the full duration of the operator's service life!



Check list of door system

(Document the equipment present at the time of initial operation by ticking off)

Equipment	present applicable	Features to be tested	Remark
1.0 Door			
1.1 Manual operation of the door	<input type="checkbox"/>	Smooth running	<input type="checkbox"/>
1.2 Fastenings / connections	<input type="checkbox"/>	State / Seat	<input type="checkbox"/>
1.3 Pivots / joints	<input type="checkbox"/>	State / Lubrication	<input type="checkbox"/>
1.4 Track rollers / track roller holders	<input type="checkbox"/>	State / Lubrication	<input type="checkbox"/>
1.5 Seals / sliding contact strips	<input type="checkbox"/>	State / Seat	<input type="checkbox"/>
1.6 Door frame / Door guide	<input type="checkbox"/>	Alignment / Fastening	<input type="checkbox"/>
1.7 Door leaf	<input type="checkbox"/>	Alignment / State	<input type="checkbox"/>
2.0 Weight counterbalance / safe opening			
2.1 Springs	<input type="checkbox"/>	State / Seat / Setting	<input type="checkbox"/>
2.1.1 Steel tape	<input type="checkbox"/>	State	<input type="checkbox"/>
2.1.2 Spring safety device	<input type="checkbox"/>	State / Data plate	<input type="checkbox"/>
2.1.3 Safety elements (spring connector,...)	<input type="checkbox"/>	State / Seat	<input type="checkbox"/>
2.2 Wire cables	<input type="checkbox"/>	State / Seat	<input type="checkbox"/>
2.2.1 Cable fastening	<input type="checkbox"/>	State / Seat	<input type="checkbox"/>
2.2.2 Cable drums	<input type="checkbox"/>	2 safety windings	<input type="checkbox"/>
2.3 Anti-fall safeguard	<input type="checkbox"/>	State	<input type="checkbox"/>
2.4 Concentricity of T-shaft	<input type="checkbox"/>	State	<input type="checkbox"/>
3.0 Operator / controls			
3.1 Operator / sliding rail / bracket	<input type="checkbox"/>	State / Fastening	<input type="checkbox"/>
3.2 Electrical cables / connections	<input type="checkbox"/>	State	<input type="checkbox"/>
3.3 Emergency release	<input type="checkbox"/>	State / Function	<input type="checkbox"/>
3.4 Control devices, push-button / hand transmitter	<input type="checkbox"/>	State / Function	<input type="checkbox"/>
3.5 Limit stop	<input type="checkbox"/>	State / Position	<input type="checkbox"/>
4.0 Safeguarding of crush and shearing zones			
4.1 Force limit	<input type="checkbox"/>	Stops and reverses	<input type="checkbox"/>
4.2 Safeguards to prevent persons from being lifted up by the door	<input type="checkbox"/>	Door leaf stops at 20 kg	<input type="checkbox"/>
4.3 Site conditions	<input type="checkbox"/>	Safety distances	<input type="checkbox"/>
5.0 Other devices			
5.1 Latching / lock	<input type="checkbox"/>	State / Function	<input type="checkbox"/>
5.2 Wicket door	<input type="checkbox"/>	Function / State	<input type="checkbox"/>
5.2.1 Wicket door contact	<input type="checkbox"/>	Function / State	<input type="checkbox"/>
5.2.2 Door closer	<input type="checkbox"/>	Function / State	<input type="checkbox"/>
5.3 Traffic light control	<input type="checkbox"/>	Function / State	<input type="checkbox"/>
5.4 Photocells	<input type="checkbox"/>	Function / State	<input type="checkbox"/>
5.5 Safety edge	<input type="checkbox"/>	Function / State	<input type="checkbox"/>
6.0 Documentation of the operator / owner			
6.1 Data plate / CE marking	<input type="checkbox"/>	complete / readable	<input type="checkbox"/>
6.2 Door system's declaration of conformity	<input type="checkbox"/>	complete / readable	<input type="checkbox"/>
6.3 Installation, Operating and Maintenance Instructions	<input type="checkbox"/>	complete / readable	<input type="checkbox"/>

Retain these installation, operating and maintenance instructions for the full duration of the operator's service life!

Motorisation de porte de garage

Novomatic 423

Sommaire

- **Informations générales**
 - Sécurité
 - Explication des symboles
 - Sécurité au travail
 - Dangers susceptibles d'émaner du produit
 - Pièces de rechange
 - Modifications et transformations du produit
 - Démontage
 - Élimination des déchets
 - Plaque signalétique
 - Emballage
 - Données techniques
- **Notice de pose**
- **Notice de pose**
- **Maintenance / Contrôle**
- **Mode de reconnaissance des anomalies**
- **Affichage du diagnostic**
- **Clauses de garantie**
- **Cahier d'inspection**
 - Cahier d'inspection
 - Liste de vérification de l'installation de porte
 - Justificatifs de contrôle et de maintenance de l'installation de porte
 - Certificat de conformité

• Informations générales

• Sécurité

Lire attentivement la notice dans son intégralité avant de commencer toute opération sur le produit, en particulier le chapitre concernant la sécurité et les consignes correspondantes. Le texte lu doit avoir été compris. Ce produit peut comporter des risques s'il n'est pas utilisé correctement ou à d'autres fins que celles prévues par son affectation. Toute responsabilité du fabricant est exclue en cas de dommages résultant du non-respect de la présente notice.

• Explication des symboles



AVERTISSEMENT: DANGER

Ce symbole caractérise des consignes dont la non-observation risque de provoquer des blessures graves.



AVERTISSEMENT !

Danger d'origine électrique.

Les travaux à effectuer doivent être réalisés uniquement par un électricien qualifié.



Ce symbole introduit des consignes.

Le non-respect de celles-ci peut entraîner des dysfonctionnements et/ou une défaillance de la motorisation.



Renvoi au texte et aux figures

• Sécurité au travail

L'observation des consignes de sécurité et des instructions indiquées dans la présente notice d'utilisation permet d'éviter des dommages corporels aux personnes et des dégâts matériels pendant le travail et sur le produit.

Tout recours en matière de responsabilité civile et en dommages et intérêts contre le fabricant sera exclu en cas de non-respect des consignes de sécurité et des instructions indiquées dans la présente notice d'utilisation ou de non-respect de la réglementation en matière de prévention des accidents en vigueur dans le domaine d'utilisation concerné ainsi que des consignes générales de sécurité.

• Dangers susceptibles d'émaner du produit

Le produit a été soumis à une analyse de risques. Basées sur cette analyse, la conception et la réalisation du produit répondent à l'état actuel de la technique.

Le produit offre une parfaite sécurité de fonctionnement s'il est utilisé conformément à l'affectation prévue. Toutefois, un risque résiduel demeure.

Le produit fonctionne avec une tension électrique élevée. Règles à observer avant le début de toute opération à effectuer sur des installations électriques:

1. Mettre hors tension
2. Verrouiller contre le redémarrage intempestif
3. Vérifier l'absence de tension

• Pièces de rechange



N'utiliser que des pièces de rechange d'origine du fabricant. Les contrefaçons ou les pièces de rechange défectueuses peuvent entraîner des dommages, des dysfonctionnements ou une défaillance totale du produit.

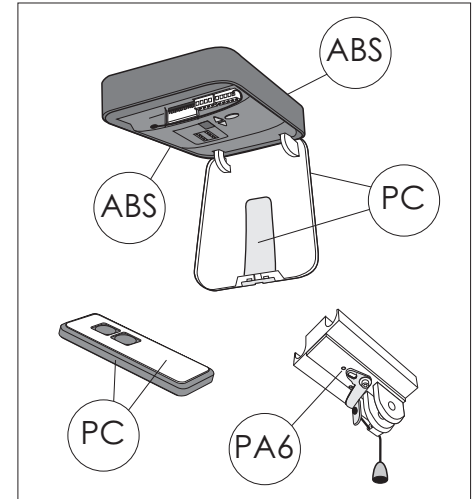
• **Modifications et transformations du produit**
Pour éviter la mise en danger des personnes et assurer une performance optimale, il est interdit de procéder à des modifications, des transformations ou des extensions du produit sans l'autorisation expresse du fabricant.

• Démontage

Répéter dans l'ordre inverse les points 13 - 1 de a notice de montage.

• Élimination des déchets

Respecter les prescriptions nationales en vigueur. Séparer correctement les pièces en plastique.



• Plaque signalétique

La plaque signalétique se trouve sous le couvercle du panneau de contrôle. Respecter la puissance connectée indiquée.

• Emballage

Pour l'élimination du matériel d'emballage, respecter l'environnement et les réglementations en vigueur sur place pour les déchets.

• Données techniques

Type:	Novomatic 423
Orientation:	FUTURE III L-M
Force de traction Fn:	200N
Force de traction Fmax:	600N
Puissance installée:	230V / 50Hz
Puissance absorbée en veille:	< 0,5W
En fonctionnement max.:	160W
Facteur de marche:	2 mn.
Éclairage:	LED 1,6W
Éclairage externe:	max. 500W

Classe de sécurité selon l'EN 13849-1:

Entrée STOP A: cat. 2 / PL C

Entrée STOP B: cat. 2 / PL C

Limitation de force interne: cat. 2 / PL C

Codage: AES 128, KeeLoq, Multibit

Plage de température: -20°C à +60°C



IP 22

Fabricant:

Novoferm tormatic GmbH
Oberste-Wilms-Str. 15a
D-44309 Dortmund
www.tormatic.de

• Notice de pose

Veillez lire attentivement cette notice avant l'installation.

Ne confiez la pose qu'à des monteurs qualifiés!
Une pose incorrecte peut mettre en danger la sécurité des personnes!
Le fabricant décline toute responsabilité en cas de pose non conforme.

Préparation de la pose

1. Pour le branchement au secteur, une prise 2 P + T devra avoir été installée sur place. Le câble de branchement livré à cet effet a une longueur de 80 cm.
2. Contrôler la stabilité de la porte, resserrer les vis et les écrous se trouvant sur la porte.
3. Vérifier que la porte se déplace parfaitement bien, lubrifier les arbres et les paliers. Contrôler la pré-tension des ressorts, la faire corriger le cas échéant.
4. Déterminer le point culminant de la course de la porte (voir fig. 6).
5. Fermer la porte et la bloquer. Débloquer ensuite les verrouillages de porte en place, les démonter le cas échéant.



Démonter toutes les pièces du verrouillage qui peuvent être dangereuse en cas de porte motorisée.

6. Pour les garages sans deuxième entrée, il sera nécessaire d'installer un déverrouillage de secours (option).
7. Si la porte de garage comporte un portillon, installer un contact de portillon.
8. Installer l'ampoule dans l'opérateur et la fixer à l'aide de 2 vis 4,2 x 50.

0 Outils nécessaires

- Perceuse avec foret béton 10 mm, foret métaux 4 mm
- Scie à métaux
- Clé à vis, ouvertures 10, 13 mm
- Tournevis plat, largeur 3 mm
- Tournevis cruciforme 2 x 100
- Niveau à bulle

Attention! Contrôler si les vis et les chevilles fournies son appropriées à la nature des bâtiments en place avant de les utiliser.

1 Volume de la livraison:

1. Opérateur, module LED
2. Pignon d'entraînement
3. Rail de guidage, côté entraînement
4. Chariot
5. Courroie crantée ou chaîne
6. Poulie de renvoi
7. Raccord
8. Rail de guidage, côté porte
9. Dispositif de tension
10. Fixation murale
11. Console de jonction de la porte
12. Bielle
13. Suspente centrale
14. Sachet de vis
15. Émetteur portatif
16. Suspentes plafond
17. Console télescopique pour portes Sectionnelles (Option)

2 Vue d'ensemble

3 Rail de guidage

Retirer le matériel d'emballage et déployer le rail sur toute sa longueur.
Amener le raccord (7) au centre en le faisant coulisser sur la jointure.

4 Fixation du rail de guidage / opérateur

Emboîter le rail de guidage (comme indiqué dans l'illustration) avec son pignon (2) sur l'arbre d'entraînement (1a) et le fixer à l'aide des 4 vis à tôle

8 x 16.

5 Montage de la console de jonction de la porte

5a La console de jonction de porte fournie convient à toutes les portes basculantes et aux portes sectionnelles de type iso20.

Placer la console de jonction (11) en position centrale sur le bord supérieur du panneau de porte. Marquer les trous pour la fixation et effectuer des pré-perçages avec un foret à métaux de 4 mm (profondeur de perçage 10 mm maxi) ou utiliser des trous déjà en place. Fixer la console à l'aide des vis à tôle fournies de 6,3 x 16 (4 à 6 vis pour porte basculante - 6 pour porte ISO20).

5b Pour les autres portes sectionnelles, utiliser la console télescopique (17) (Option).

6 Installation de la fixation murale

Pour que la porte puisse se déplacer librement sous le rail de guidage, la distance x devra être supérieure à 20 mm. Choisir la distance x de façon à ce que la bielle ne forme pas un angle supérieur à 45° (voir fig. 11).

Reporter sur le linteau le point culminant « a » de la course de la porte (déterminé dans la préparation du montage) ajouté à la distance « x ».

Tenir la fixation murale (10) au niveau de la hauteur totale ($a + x$), à la verticale au-dessus de la console de jonction de la porte et marquer les trous de fixation. Percer avec un foret béton de 10 mm et visser la fixation murale.

7 Fixation au plafond du rail de guidage

Installer la suspente centrale (13) sur le rail de guidage (8) devant le raccord.

8 Fixation au plafond

Placer la motorisation montée en position inclinée par rapport à la porte et la visser à la fixation murale (10). Soulever la motorisation, la bloquer pour prévenir toute chute et l'aligner de façon à ce que le rail de guidage soit placé à l'horizontale entre les rails de la porte et parallèle à ceux-ci.

9 Déterminer la longueur des fixations de plafond nécessaires pour l'opérateur et la suspente centrale, les raccourcir le cas échéant à la scie, et les fixer par vis.

Remarque: avant de procéder aux perçages, protéger le rail et l'opérateur de la poussière dégagée par la perceuse. Marquer les points de fixation au plafond, percer des trous de 10 mm pour chevilles et visser les fixations de plafond.

10 Resserrer le cas échéant la courroie crantée ou la chaîne si elles sont détendues. On pourra le faire selon les besoins en adaptant les longueurs de suspension au plafond.

11 Liaison Console de jonction de la porte - Chariot

Placer la bielle (12) entre les chariots (4) et la console de jonction de la porte (11) et les relier avec les broches aux deux extrémités. Les broches sont équipées de clips de sécurité

12 Déverrouillage du chariot

Pour effectuer d'autres travaux, déverrouiller éventuellement la jonction entre la porte et la motorisation au moyen de l'interrupteur à tirette se trouvant surtrouvant sur le chariot (4) et faire avancer la porte à la main.

Remarque: si la porte doit être manœuvrée à la main pendant une période prolongée, sortir la goupille de blocage de sa position fixe (a) et après avoir tiré l'interrupteur à tirette, la placer en position de blocage (b).

Pour reverrouiller la goupille de blocage, la replacer dans la position fixe à gauche (a) et rétablir la liaison entre la porte et la motorisation. Le chariot s'enclenchera automatiquement en position au prochain mouvement.

13 Orientation de l'antenne / Schéma de connexion

Remarques: Avant d'ouvrir le couvercle, débrancher impérativement la prise de courant.



Ne connecter aucune ligne sous tension et ne raccorder que des boutons-poussoirs et des sorties de relais sans potentiel. Replacer ensuite le couvercle et le fixer par vis.



Avant la première mise en service, procéder à un contrôle du fonctionnement et de la sécurité de la motorisation (voir Entretien / Contrôle).

E. Raccordement pour antenne

En cas d'utilisation d'une antenne externe, poser le blindage sur la borne voisine (F à droite)

13b.

F. Raccordement pour impulseur externe 13b (options, p. ex. contacteur à clé ou digicode).

G. Entrée STOPA

Raccordement pour dispositifs de sécurité (options, p. ex. contact de portillon) **13c.** Une coupure au niveau de cette entrée entraînera un arrêt du mouvement d'ouverture et de fermeture ou empêchera le démarrage de la motorisation dans les deux sens.

H. Entrée STOP B

Une coupure au niveau de cette entrée entraîne une inversion automatique de la motorisation uniquement pendant le mouvement de fermeture. Raccordement pour cellule photoélectrique unidirectionnel **13d).**

Raccordement pour sécurité de contact optique **OSE 13e.**

I. Alimentation en tension 24 V DC (ex. pour cellule photoélectrique unidirectionnelle), charge maximale autorisée du raccordement: 100 mA. Raccordement pour une 24V lampe de signalisation **13f.**

Raccordement pour un récepteur externe **13g.**

J. Socle pour récepteur radio.

K. Raccordement pour un éclairage externe, avec prise de terre ou feu de signalisation (classe de protection II, max. 500 W) **13h.**

O. Module LED

P. Raccordement pour Mobility Module (accessoire)

• Impulseurs et dispositifs externes de sécurité

En cas de plus grandes exigences en matière de protection des personnes, nous conseillons l'installation d'un barrage photoélectrique unidirectionnel, en complément au limiteur d'effort interne de la motorisation. Pour toute autre information concernant les options, veuillez consulter notre documentation ou vous adresser à votre revendeur.

• Panneau de DANGER



L'étiquette est à coller à l'intérieur de la porte bien visiblement.

Démontage de la motorisation

1. Débrancher la prise de courant et déconnecter tous les raccordements existants.
2. Désolidariser la porte de la motorisation et bloquer la porte.
3. Répéter dans l'ordre inverse les points 13 - 1 de la notice de montage.

• Programmation de la motorisation

14 Éléments de commande

Les éléments de commande servant à programmer la motorisation de la porte sont protégés par un couvercle transparent qui peut être ouvert à l'aide d'un tournevis.

Après avoir programmé la motorisation, refermer impérativement le couvercle transparent.

A. L'afficheur à chiffres sert à indiquer l'étape du menu ainsi que le chiffre paramétré correspondant.

a. L'afficheur ponctuel: il est allumé lorsque la motorisation est prête à fonctionner et clignote au moment de la validation des combinaisons programmées sur l'émetteur portatif.

B. La touche Δ sert de touche d'ouverture pendant le paramétrage et de touche de démarrage en dehors du menu.

C. La touche ∇ sert de touche de fermeture pendant le paramétrage.

D. La touche \circ sert à consulter le menu de paramétrage, à changer d'étape de menu et à enregistrer les paramètres.

La programmation de la commande est assistée par menu. Appuyer sur la touche \circ pour appeler le guidage par menu. Les chiffres de l'afficheur indiquent l'étape du menu. Au bout de 2 secondes environ, l'afficheur clignote et le paramétrage peut être modifié par le biais des touches Δ et ∇ . Le chiffre programmé est enregistré avec la touche \circ et le programme passe automatiquement à la phase suivante du menu. En appuyant plusieurs fois sur la touche \circ on pourra sauter certaines étapes du menu. Pour terminer le menu, appuyer sur la touche \circ jusqu'à ce que le chiffre 0 s'affiche. En dehors du menu, une impulsion de démarrage peut être donnée à l'aide de la touche Δ .

Avant de commencer la programmation

- Faire enclencher la porte en position au niveau du chariot.
- Brancher la prise de secteur. L'afficheur ponctuel (a) est allumé.
- S'assurer que le positionnement de l'antenne est correct (voir fig. 13).
- Respecter le mode d'emploi de l'émetteur portatif.

15 Étape de menu 1: programmer la fonction de démarrage pour l'émetteur portatif

Appuyez un bref instant sur la touche \circ . Le chiffre 1 apparaît sur l'afficheur. Dès que l'afficheur clignote, appuyez pendant une seconde environ sur la touche de l'émetteur portatif que vous voulez utiliser ultérieurement pour démarrer la motorisation. Dès que le code a été lu, l'afficheur ponctuel rouge (a) clignote 4 fois pour valider. Le chiffre 0 apparaît. Menu terminé.

16 Étape de menu 2: programmation de la fonction éclairage pour l'émetteur portatif

Actionnez brièvement la touche \circ . Le chiffre 1 apparaît sur l'afficheur. Actionnez à nouveau la touche \circ . Le chiffre 2 apparaît sur l'afficheur.

Appuyez sur la seconde touche de l'émetteur portable permettant d'allumer la lumière de 4 minutes.

Dès que le code est lu, le voyant rouge (a) clignote 4 fois pour confirmer la validation. Le chiffre 0 apparaît. Menu terminé.

Effacer tous les émetteurs programmés sur la motorisation:

Brancher la prise de secteur de la motorisation en maintenant la touche \circ appuyée.

17 Étape de menu 3 : Réglage de la position d'ouverture de la porte

Appuyer pendant 3 secondes sur la touche \circ . Le chiffre 3 apparaît sur l'afficheur (14a). Attendre un petit moment jusqu'à ce que le chiffre 3 clignote. Appuyer sur la touche Δ et veiller à ce que la porte avance dans le sens "OUVERTURE".

Si la porte avance dans le sens FERMETURE opposé avec la touche \circ appuyer sur la touche pendant 3 secondes supplémentaires. Le chiffre 3 clignote brièvement. Le sens de marche a été basculé. Avec la touche Δ , amener la porte en position finale OUVERTURE souhaitée (17b). La touche ∇ permet de corriger la position en direction FERMETURE. Lorsque la position finale OUVERTURE souhaitée est atteinte, appuyer sur la touche \circ . L'opérateur enregistre la position finale OUVERTURE et le chiffre 4 apparaît sur l'afficheur.

18 Étape de menu 4: réglage de la position finale inférieure

Attendre un petit moment jusqu'à ce que le chiffre 4 clignote. Appuyer sur la touche ∇ . La motorisation fait avancer la porte dans le sens FERMETURE, tant que la touche reste appuyée. En appuyant sur la touche Δ , on pourra corriger la position en direction OUVERTURE. Lorsque la position finale FERMETURE souhaitée est atteinte, appuyer sur la touche \circ . L'opérateur enregistre la position finale FERMETURE et le chiffre 0 apparaît sur l'afficheur.

19 Course d'apprentissage de l'effort

Attention: Pendant ces mouvements d'ouverture et de fermeture, la motorisation fait l'apprentissage des courbes d'effort et il n'y a pas de limitation d'effort! Ces courses ne devront pas être interrompues. Pendant ces parcours, l'afficheur indique le chiffre 0.

- Appuyez sur la touche Δ . La motorisation ouvre la porte jusqu'à ce que la position finale supérieure soit atteinte.
- Appuyez de nouveau sur la touche Δ . L'opérateur ferme la porte jusqu'à ce que la position finale inférieure soit atteinte.
- Au bout de 2 secondes environ, l'affichage 0 s'éteint

20 Contrôle du limiteur d'effort

- Placer un obstacle (p. ex. le carton de la motorisation) sous le profilé de contact de la porte.
- Faire démarrer la porte à partir de la position finale OUVERTURE.
- La motorisation fait avancer la porte sur l'obstacle, celle-ci s'arrête, puis remonte automatiquement en position finale supérieure.

Après toute modification apportée sur les ressorts de la porte, le parcours d'apprentissage de l'effort devra être répété: Allez dans l'étape de menu 5 et appuyez sur la touche \circ pendant 3 secondes. Le chiffre 0 s'affiche. Procédez alors au parcours d'apprentissage de l'effort comme indiqué au paragraphe 19.

• Programmations spéciales

Afin d'accéder aux menus pour les réglages spéciaux, vous devez rester à nouveau appuyé pendant 3 secondes sur la touche \circ . Le chiffre 3 apparaît sur l'afficheur. Actionnez la touche \circ pour passer l'étape 3 du menu. Restez alors appuyé sur la touche \circ pendant 3 secondes jusqu'à ce que le chiffre 5 apparaisse. Actionnez la touche \circ pour passer des étapes du menu.

Étape de menu 5: limitation d'effort pour le mouvement d'ouverture

Si vous avez quitté auparavant le menu de paramétrage, maintenez la touche \circ pendant 3 secondes, jusqu'à ce que le chiffre 3 s'affiche. Appuyez ensuite 2 fois sur la touche \circ jusqu'à ce que le chiffre 5 s'affiche. Au bout de 2 secondes environ, l'afficheur clignote avec le chiffre paramétré pour la limitation d'effort d'ouverture. On pourra augmenter ou diminuer la limitation d'effort à l'aide des touches Δ et ∇ . Après le réglage, appuyer sur la touche \circ . Le chiffre 6 s'affiche

Étape de menu 6: limitation d'effort pour le mouvement de fermeture

Au bout de 2 secondes environ, l'afficheur clignote et le chiffre paramétré pour la limitation d'effort de fermeture s'affiche. On pourra augmenter ou diminuer la limitation d'effort à l'aide des touches Δ et ∇ . Après le réglage, appuyer sur la touche \circ . Le chiffre 0 apparaît sur l'afficheur. Contrôler ensuite les efforts programmés et le cas échéant répéter les réglages.

Attention! Un effort réglé trop haut peut entraîner des blessures corporelles. Le réglage programmé en usine est 4!

Étape de menu 7: durées d'éclairage

Appuyer sur la touche \circ jusqu'à ce que le chiffre 7 s'affiche.

menu valeur	durée éclairage	temps de préavis	24V
0	60 s	-	60 s
1	120 s	-	120 s
2	240 s	-	240 s
3	0 s	-	0 s
4	0 s	3 s	0 s
5	60 s	3 s	0 s
6	120 s	3 s	0 s
7	60 s	0 s	TAM
8	120 s	0 s	TAM
9	240 s	0 s	TAM

Si un temps d'alerte est réglé, la lumière et le raccord 24 V s'allument avant que la commande ne se mette en route. Le réglage en usine définit la valeur 0. TAM: Message OUVERTURE de porte; si la porte n'est pas fermée, présence de 24 V pour signalisation.

Étape de menu 8: distances freinées

Appuyer sur la touche \circ . Le chiffre 8 apparaît sur l'afficheur.

Menu valeur	Start ouvert	Stop ouvert	Start fermé	Stop fermé
0	0	0	0	0
1	15	0	15	0
2	0	15	0	40
3	15	15	15	35
4	25	30	25	40
5	15	15	15	50
6	15	15	15	15
7	35	35	65	45
8	55	15	15	100
9	uniquement course freinée			

Ces chiffres correspondent aux distances freinées en cm mesurées au niveau du chariot.

Indication importante:

Le réglage de la valeur 4, réalisé en usine, devra être conservé. Une modification des distances freinées ne pourra être effectuée qu'avec l'autorisation formelle du fabricant de la porte. Appuyer sur la touche \circ . Le chiffre 0 apparaît sur l'afficheur.

Étape de menu 9: Fonctions spéciales

Appuyer sur la touche . Le chiffre 9 apparaît sur l'afficheur.

Menu mode d'opération
valeur

- | | |
|---|---|
| 0 | Fonctionnement standard
(Réglage standard à la livraison) |
| 1 | Fonctionnement standard avec position d'aération
Utiliser la 2e touche de l'émetteur portatif ou le poussoir intérieur, signal 112 (accessoire), pour ouvrir en position de ventilation. |
| 2 | Ouverture partielle d'une porte sectionnelle latérale
Utiliser la 2e touche de l'émetteur portatif ou le poussoir intérieur, signal 112 (accessoire), pour ouvrir partiellement sur environ 1m. |


Après changement du mode de fonctionnement 0, 1, 2 la 2e touche de l'émetteur portatif doit subir un nouvel apprentissage.

- | | |
|---|--|
| 5 | Menu ouverture et fermeture |
| 6 | Menu de fermeture automatique
Réglage du temps en position ouverte dans le menu A |
| 7 | Menu de fermeture automatique
Si les cellules sont franchies, le temps en position ouverte est réinitialisé. |
| 8 | Menu de fermeture automatique |



Pour la fermeture automatique, menu 6, 7, 8, il est impératif d'installer les cellules photo électriques, voir dessin 13d.

Étape A: Réglage du temps en position ouverte

Appuyer sur le bouton . La lettre A apparaît. Vous pouvez régler le temps en position ouverture uniquement si vous avez choisi le menu 6, 7, 8.

Valeur affichée	Le temps en position ouverte (sans compter les 10 sec après le clignotement du feu)
0	0 s
1	10 s
2	30 s
3	60 s
4	90 s
5	120 s
6	150 s
7	180 s
8	210 s
9	240 s

Clauses de garantie

Cher client,

Le produit que vous avez acheté a été contrôlé par nous à plusieurs reprises au cours de sa fabrication pour vérifier que sa qualité et sa fonctionnalité étaient parfaites.

Si malgré ces mesures, le produit venait à ne plus fonctionner correctement, en partie ou totalement, pendant la période de garantie, en raison d'un défaut de matériau ou de fabrication, nous nous engageons à réparer ou remplacer gratuitement la marchandise défectueuse ou à proposer une réduction raisonnable, en fonction de notre propre appréciation.

Sont exclus de cette clause les vices qui sont survenus à cause de :

- travaux de montage et de branchement mal effectués;
- mise en service et commande incorrectes;
- application d'une contrainte inappropriée ou maintenance insuffisante;
- réparation effectuée par une personne non

qualifiée

- usure normale ou modifications du propre chef de l'utilisateur
- utilisation de pièces non d'origine ou retrait de la plaque signalétique;
- dommages mécaniques (effets de chutes ou de chocs);
- force majeure et conditions climatiques exceptionnelles (foudre, inondation etc.)
- destruction par négligence ou délibérée.

Aucune garantie ne s'applique sur les pièces d'usure et les consommables (p. ex. les ampoules, les piles, les fusibles).

Conditions préalables pour la garantie

Vos droits à la garantie découlent du contrat d'achat conclu avec le vendeur. Vos droits issus du contrat d'achat ne sont pas affectés.

La garantie s'applique uniquement aux vices sur l'objet du contrat. Nous ne prenons pas en charge les coûts inhérents dus au montage et démontage, à la

vérification des pièces, aux frais de transport et postaux ainsi aux droits aux indemnités et aux réclamations dues au manque à gagner.

Les pièces concernées doivent nous être retournées sur demande, port payé, et deviennent notre propriété dès la livraison d'une pièce de rechange.

Droit à la garantie

Sous présentation d'un justificatif (bon d'achat) de l'application de la garantie, nous accordons la garantie suivante :

5 ans sur les pièces électroniques de la commande
2 ans sur les pièces de la commande à distance et des accessoires.

La période de garantie commence le jour de la livraison.

Un recours à la garantie ne signifie pas la prolongation de la période de garantie.

Nous accordons une garantie de 6 mois en cas de réparations ou sur les pièces remplacées, et au moins le délai de garantie d'origine.

• Notice d'utilisation

La présente notice d'utilisation d'écrit le maniement sûr et correct du produit. Les consignes de sécurité et instructions indiquées dans la présente notice doivent impérativement être respectées, de même que la réglementation locale de prévention des accidents en vigueur pour le domaine d'utilisation concerné et les consignes générales de sécurité.



Montrer à toutes les personnes utilisant la porte la manière sûre et correcte de la manœuvrer.



Ne pas confier les émetteurs portatifs à des enfants.



Surveiller les processus d'ouverture et de fermeture lors de la manœuvre de la motorisation. de pas tolérer la présence de personnes ou d'objets dans la zone de déplacement de la porte.

• Fonctionnement standard (0)

(mode de fonctionnement réglé en usine)

La motorisation de porte de garage peut être actionnée au moyen d'un impulsEUR de type émetteur portatif, contacteur à clé, etc. Une brève impulsion suffit.

Fonctionnement:

Première impulsion:

la motorisation démarre et fait avancer la porte vers la position finale OUVERTURE ou FERMETURE programmée.

Impulsion donnée pendant le déplacement:

la porte s'arrête.

Nouvelle impulsion:

la porte inverse sa manœuvre et continue dans le sens contraire.

• Déverrouillage rapide

Pour les opérations de réglage, en cas de panne de courant ou d'anomalie quelconque, la porte peut être désolidarisée de la motorisation au moyen de l'interrupteur à tirette se trouvant sur le chariot. Elle sera ensuite manœuvrée à la main.

Si la porte doit être manœuvrée à la main pendant une période prolongée, on devra utiliser la goupille d'arrêt en place (voir fig. 12). Le verrouillage de la porte utilisé pour la manœuvre avec motorisation qui est alors hors service devra être remonté, sinon la porte ne sera pas verrouillée en position fermée.

Pour reprendre le fonctionnement avec motorisation, replacer la goupille en position fixe (a) et mettre le verrouillage de la porte hors service.

A la transmission d'une impulsion, la porte sera de nouveau automatiquement verrouillée par la motorisation.

• Dispositif interne de sécurité

Si la porte rencontre un obstacle en fermeture, la motorisation s'arrête et libère l'obstacle en remontant la porte jusqu'en position finale supérieure. Pendant les 2 dernières secondes de la fermeture, la porte ne laissera qu'un interstice ouvert pour pouvoir libérer l'obstacle, tout en jetant un regard dans le garage.

Si la porte rencontre un obstacle pendant l'ouverture, la motorisation s'arrête et le sens de marche s'inverse pendant environ 1 seconde.

• Dispositifs externes de sécurité

Schéma de connexion, voir fig. 13

Contact de portillon (STOPA)

Un portillon ouvert stoppe immédiatement la motorisation ou l'empêche de démarrer.

Barrière photoélectrique (STOPB)

Une interruption du faisceau lumineux pendant la

fermeture entraîne l'arrêt et la remontée automatique de la porte. Une interruption du faisceau pendant l'ouverture n'a aucune influence sur le mouvement de la porte.

• Éclairage

La lumière s'allume automatiquement après la transmission de l'impulsion pour le démarrage et s'éteint après l'expiration du temps programmé (Temps réglé en usine: environ 60 secondes).

• Feu de signalisation

Si un feu de signalisation a été installé pour signaler les processus d'ouverture et de fermeture, il clignotera en même temps que la lampe se trouvant dans l'opérateur dès qu'une impulsion de démarrage sera transmise. Le démarrage de la motorisation est temporisé en fonction du temps de préavis programmé (voir étape de menu 7).

• Émetteur portatif

Programmation d'émetteurs manuels supplémentaires: voir étapes de menu 1 et 2 (fig. 15 et 16).

Changement de pile: faire coulisser et ouvrir le couvercle du compartiment à pile de l'émetteur portatif. Sortir la pile du compartiment. Installer une pile neuve en respectant la polarité. Refermer le couvercle.

Ne pas jeter les piles vides dans les ordures ménagères (déchettererie spéciale)!

• Autres modes de fonctionnement

Il est possible de sélectionner un autre mode de fonctionnement dans le menu 9. Le réglage correspondant pour le menu 9 est indiqué entre parenthèses.

• Fonctionnement standard avec position d'aération (1)

La position d'aération sert à aérer le garage. La porte s'ouvre sur environ 10 cm.

Commande identique au fonctionnement standard.

Une impulsion donnée sur la 2e touche de l'émetteur portatif ou d'un autre impulsEUR permet de placer la porte en position d'aération depuis n'importe quelle autre position.

Au bout de 60 minutes, la porte se ferme automatiquement ou bien peut être fermée par l'intermédiaire de tous les émetteurs d'impulsions.

• Fonctionnement sur une porte sectionnelle latérale (2)

Une ouverture partielle sur environ 1 m à la place d'une ouverture entière permet d'entrer dans le garage.

Une impulsion sur la 2e touche de l'émetteur portatif ou un autre impulsEUR permet de placer la porte en ouverture partielle depuis n'importe quelle autre position.

Cycle d'ouverture et fermeture (5)

Réglage des menus après avoir installé un récepteur dans le moteur.

Description des fonctions:

Porte fermée:

Si vous appuyer sur le bouton, la porte s'ouvre en totalité.

Pendant le cycle d'ouverture:

Si vous appuyer sur le bouton, la porte continue son cycle d'ouverture.

Porte ouverte:

Si vous appuyer sur le bouton, la porte se ferme totalement.

Pendant le cycle de fermeture:

Si vous appuyer sur le bouton, la porte repare dans

son cycle d'ouverture totale.

Fermeture automatique (6)

En mode fermeture automatique, si vous appuyer sur le bouton, la porte s'ouvre totalement. Après le cycle d'ouverture et les clignotements du feu, la porte se referme. Si vous coupés les faisceaux des cellules en cycle de fermeture, la porte s'ouvre totalement. Il ne se passe rien si vous coupés les faisceaux pendant le cycle d'ouverture.

Fermeture automatique (7)

Même fonction que la (6), mais si les cellules sont coupés avant le clignotement des feux, la porte se referme directement.

Fermeture automatique (8)

Même fonction que la (6), mais si vous appliquer une impulsion pour fermeture avant le clignotement des feux, la porte se referme directement.

• Entretien / Contrôle



Pour votre sécurité, nous vous conseillons de faire contrôler l'installation de votre porte de garage par un spécialiste avant la première mise en service et selon les besoins (mais au moins une fois par an).

Surveillance de la limitation d'effort

La commande de la motorisation dispose d'un système de sécurité à 2 processeurs assurant la surveillance de la limitation d'effort. Dans chaque position finale, le débrayage intégré de l'effort est testé automatiquement. On devra contrôler l'installation de la porte avant la première mise en service, puis au moins une fois par an et effectuer à cette occasion une vérification du limiteur d'effort (fig. 21).



Attention! Un effort réglé trop haut peut entraîner des accidents corporels.

L'effort d'ouverture peut être réajusté dans l'étape de menu 5, celui de la fermeture dans l'étape de menu 6.

• Compteur de cycles

Le compteur de cycles enregistre le nombre d'ouvertures/fermetures effectuées par la motorisation.

Pour consulter l'état du compteur, maintenez la touche Δ enfoncée pendant 3 secondes jusqu'à l'apparition d'un chiffre. Le chiffre affiché indique l'une après l'autre les valeurs numériques en commençant par la position de décimale la plus élevée jusqu'à la plus basse. À la fin, un tiret horizontal apparaît, par exemple : 3456- mouvements, 3456-

• Mode de reconnaissance des anomalies

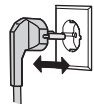
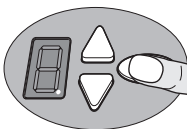
Remarque importante: débrancher impérativement le courant avant de procéder à toute opération sur la motorisation!

Anomalie	Causes possibles	Remède
La porte ne s'ouvre ou ne se ferme pas entièrement.	Le mécanisme de porte s'est modifié. Le réglage de l'effort de fermeture ou d'ouverture est trop faible. Le réglage de la position finale n'est pas correct.	Faire contrôler la porte. Procéder à un réglage de l'effort. Procéder à un nouveau réglage des positions finales (menus 3 et 4).
La porte fait pression dans les positions finales.	Le réglage des positions finales n'est pas optimal.	Procéder à un nouveau réglage des positions finales (menus 3 et 4).
Après la fermeture, la porte s'ouvre de nouveau et laisse un interstice ouvert.	La porte se bloque juste avant la position fermée.	Rétirer l'obstacle ou procéder à un nouveau réglage de la position finale FERMETURE (étape menu 4).
La porte ne réagit pas à l'impulsion transmise par l'émetteur portatif, mais réagit à la manœuvre par bouton-poussoir ou autres impulseurs.	La pile de l'émetteur portatif est vide. Il n'y a pas d'antenne ou elle n'est pas orientée. Aucun émetteur n'est programmé.	Changer la pile de l'émetteur portatif. Installer ou orienter l'antenne. Programmer l'émetteur portatif (étape de menu 11).
La porte ne réagit ni à l'impulsion transmise par l'émetteur portatif ni à d'autres impulseurs.	Voir Affichage de diagnostic.	Voir Affichage de diagnostic.
Rayon d'action trop faible de l'émetteur portatif.	La pile de l'émetteur portatif est vide. Il n'y a pas d'antenne ou elle n'est pas orientée. Blindage sur place du signal de réception.	Changer la pile de l'émetteur portatif. Installer ou orienter l'antenne. Brancher une antenne extérieure (Options).

• Affichage de diagnostic

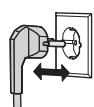
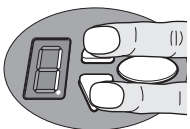
L'affichage sert au diagnostic d'anomalies éventuelles pendant le fonctionnement.

Chiffre	État	Diagnostic / Remède
8	La motorisation démarre et le chiffre 0 s'éteint.	La motorisation reçoit une impulsion à l'entrée DÉPART ou par un émetteur. Fonctionnement normal.
8	Position finale supérieure ouverte atteinte.	
8	Position finale inférieure fermée atteinte.	
8	Position finale de la porte non atteinte.	
0	Le chiffre 0 reste affiché pendant le mouvement d'ouverture ou de fermeture suivant et s'éteint ensuite.	La motorisation effectue une course d'apprentissage pour limitation d'effort. Attention: l'effort des courses n'est pas surveillé!
0	Le chiffre 0 reste toujours affiché.	Course d'essai de force pas terminée. Répéter. Trop de pression sur les positions finales de la porte. Réglage porte.
8	La porte ne fait aucun mouvement d'ouverture ni de fermeture.	Le raccordement STOP A est coupé. Le dispositif externe de sécurité a réagi (ex. Portillon).
8	La porte ne se ferme plus.	Le raccordement STOP B est coupé. Le dispositif externe de sécurité a réagi (ex. Barrage photoélectrique).
8	Réglage porte et course d'essai pas terminés correctement	Dans les menus 3 et 4 ré-effectuer le réglage de la porte et terminer la course d'essai de force.
8	Impulsion continue au niveau de l'entrée DÉPART.	La porte n'accepte plus aucune impulsion de départ. L'impulseur externe transmet une impulsion continue (ex. Touche coincée).
8	Une faute est intervenue au moment du paramétrage de la motorisation.	Course de déplacement trop longue. Procéder à un nouveau réglage (étapes de menu 3 et 4).
8	Erreur lors de la course d'essai.	Re-calibrer les positions (étapes de menu 3 et 4). Ne pas avancer trop fort sur les positions finales.
8	Porte ne fait aucun mouvement d'ouverture ni de fermeture. Erreur lors du test automatique. Interrompre réseau.	
8	Moteur immobilisé.	Le moteur ne tourne pas. Faire appel à un spécialiste.
8	Le frein électronique est activé. La lumière du garage reste allumée.	Ôter l'entraînement des positions finales supérieures. Contrôler la porte et les ressorts. Régler plus bas la position finale supérieure.
8	Verrouillage vacances activé, la porte ne s'ouvre pas.	Interrupteur à coulisse sur SafeControl / Signal 112 validé. Remettre à zéro.



Effacer les codes radio

Appuyer sur la touche ovale. Brancher la fiche secteur et appuyer en même temps sur la touche. Tous les codes radio calibrés des émetteurs manuels sont effacés.



Rétablir les réglages par défaut.

Appuyer en même temps sur les touches Ouvrir et Fermer. Brancher la fiche secteur et rester appuyé 3 secondes sur les touches. L'état de livraison est alors rétabli.

Cahier d'inspection

Exploitant de l'installation: _____
 Emplacement d'installation de la porte: _____

Données de motorisation
 Modèle de motorisation: _____ Date de fabrication: _____
 Fabricant: _____ Mode de fonctionnement: _____

Caractéristiques de la porte:
 Modèle: _____ Année de fabrication: _____
 N° de série: _____ Poids du vantail: _____
 Dimensions de la porte: _____

Montage et mise en service
 Société, technicien: _____ Nom, technicien: _____
 Mise en service effectuée le: _____ Signature: _____

Autres données

Modifications ultérieures

Contrôle de l'installation de porte

Généralités
 Les portes motorisées doivent être inspectées et/ou entretenues par des techniciens de montage qualifiés (ce sont des personnes qui ont la formation appropriée et disposent des compétences nécessaires de par leur connaissance et leur expérience) ou des experts lors de la mise en service et selon les intervalles prévus par le fabricant dans la notice de maintenance, également selon les éventuelles réglementations nationales spécifiques (comme pour l'Allemagne la réglementation 232 "Directives pour les fenêtres, portes et portes de garage motorisées".

Tous les travaux de maintenance et de contrôle doivent être documentés dans le cahier d'inspection fourni. L'exploitant doit le conserver au même endroit que la documentation de l'installation de porte pendant toute la durée d'utilisation après l'avoir reçu complété des mains du technicien après la mise en service effectuée. (Nous le recommandons également pour les portes à actionnement manuel.)

Les prescriptions issues de la documentation de l'installation de

porte (consignes de montage, de commande et de maintenance) doivent également être impérativement observées.

Le fabricant décline toute responsabilité en cas de contrôle/maintenance non conformes.

Toute modification (si autorisée) apportée à l'installation de porte doit également être documentée

Attention: il convient de différencier les opérations de contrôle de celles de maintenance.

Liste de vérification de l'installation de porte

(Cocher l'équipement présent lors de la mise en service)

équipement	présent	propriétés à vérifier	remarque
1.0 Porte			
1.1 Actionnement manuel de la porte	<input type="checkbox"/>	Manœuvrabilité	<input type="checkbox"/>
1.2 Fixations / raccordements	<input type="checkbox"/>	état / ajustement	<input type="checkbox"/>
1.3 Points de rotation / éléments articulés	<input type="checkbox"/>	état / graissage	<input type="checkbox"/>
1.4 Galet / support de galet	<input type="checkbox"/>	état / graissage	<input type="checkbox"/>
1.5 Joints / barres de contact	<input type="checkbox"/>	état / ajustement	<input type="checkbox"/>
1.6 Châssis / guidage de porte	<input type="checkbox"/>	état / fixation	<input type="checkbox"/>
1.7 Vantail	<input type="checkbox"/>	orientation / état	<input type="checkbox"/>
2.0 Équilibrage du points			
2.1 Ressorts	<input type="checkbox"/>	état / ajustement	<input type="checkbox"/>
2.1.1 Paumelles a Ressort	<input type="checkbox"/>	état	<input type="checkbox"/>
2.1.2 Dispositif contre la rupture des ressorts	<input type="checkbox"/>	état / plaque signalétique	<input type="checkbox"/>
2.1.3 Éléments de sécurité spline, goupille etc.	<input type="checkbox"/>	état / plaque signalétique	<input type="checkbox"/>
2.2.1 Fixation de câble	<input type="checkbox"/>	état / ajustement	<input type="checkbox"/>
2.2.2 Tambours d'enroulement	<input type="checkbox"/>	2 bobines de sécurité	<input type="checkbox"/>
2.3 Sécurité anti-chute	<input type="checkbox"/>	état	<input type="checkbox"/>
2.4 Déplacement radial de l'arbre en T	<input type="checkbox"/>	état	<input type="checkbox"/>
3.0 Motorisation / Commande			
3.1 Motorisation / rail / console	<input type="checkbox"/>	état / fixation	<input type="checkbox"/>
3.2 Lignes / raccordements électriques	<input type="checkbox"/>	état	<input type="checkbox"/>
3.3 Déverrouillage rapide / de secours	<input type="checkbox"/>	état / fonctionnement	<input type="checkbox"/>
3.4 Dispositifs d'actionnement	<input type="checkbox"/>	état / fonctionnement	<input type="checkbox"/>
3.5 Poussoirs / émetteur portatif	<input type="checkbox"/>	état	<input type="checkbox"/>
3.5 Désactivation de fin	<input type="checkbox"/>	état	<input type="checkbox"/>
4.0 Sécurité contre l'écrasement et le cisaillement			
4.1 Limitation de la force	<input type="checkbox"/>	arrêt et change de sens	<input type="checkbox"/>
4.2 Protection contre le soulèvement de personne	<input type="checkbox"/>	Le vantail s'arrête à 20 kg	<input type="checkbox"/>
4.3 Environnement sur site de montage	<input type="checkbox"/>	Distances de sécurité	<input type="checkbox"/>
5.0 Autres dispositifs			
5.1 Verrouillage/serrure	<input type="checkbox"/>	état / fonctionnement	<input type="checkbox"/>
5.2 Portillon	<input type="checkbox"/>	fonctionnement / état	<input type="checkbox"/>
5.2.1 Contact de portillon	<input type="checkbox"/>	fonctionnement / état	<input type="checkbox"/>
5.2.2 Contact de fermeture de porte	<input type="checkbox"/>	fonctionnement / état	<input type="checkbox"/>
5.3 Signalisation par feu	<input type="checkbox"/>	fonctionnement / état	<input type="checkbox"/>
5.4 Barrières photoélectrique	<input type="checkbox"/>	fonctionnement / état	<input type="checkbox"/>
5.5 Protection des bords de fermeture	<input type="checkbox"/>	fonctionnement / état	<input type="checkbox"/>
6.0 Documentation			
6.1 Plaque signalétique / désignation CE	<input type="checkbox"/>	complètes / lisibles	<input type="checkbox"/>
6.2 Konform/Déclaration de conformité de l'installation de porte	<input type="checkbox"/>	complètes / lisibles	<input type="checkbox"/>
6.3 Notices de montage / d'utilisation / de maintenance	<input type="checkbox"/>	complètes / lisibles	<input type="checkbox"/>

Automatismo para puerta de garaje

Novomatic 423

Índice

- **Informaciones generales**
 - Seguridad
 - Explicación de los símbolos
 - Seguridad en el trabajo
 - Peligros que pueden proceder del producto
 - Recambios
 - Modificaciones y reformas en el producto
 - Desmontaje
 - Eliminación
 - Placa de características
 - Embalaje
 - Datos técnicos
- **Instrucciones de montaje**
- **Instrucciones de manejo**
- **Mantenimiento / Comprobación**
- **Instrucciones para la búsqueda de fallos**
- **Indicador de diagnóstico**
- **Condiciones de garantía**
- **Libro de comprobación**
 - Libro de comprobación para la instalación de la puerta
 - Lista de comprobación de la instalación
 - Comprobantes de comprobación y mantenimiento de la instalación de la puerta
 - Declaración de conformidad

• Informaciones generales

• Seguridad

Antes de iniciar cualquier trabajo en el producto se deben leer totalmente las instrucciones de manejo, en particular el capítulo Seguridad y las correspondientes indicaciones de seguridad. Se debe haber comprendido lo leído. De este producto podrían provenir peligros, si se utiliza de forma incorrecta, inexperta o para un uso no apropiado. La garantía del fabricante se extingue para los daños ocasionados por el incumplimiento de estas instrucciones.

• Explicación de los símbolos



ADVERTENCIA: AMENAZA PELIGRO
Este símbolo identifica indicaciones que, en caso de no seguirse, pueden causar lesiones graves.



¡Advertencia! ¡PELIGRO!
¡PORCORRIENTE ELÉCTRICA!
Los trabajos a ejecutar sólo los puede realizar un técnico electricista.



Este símbolo identifica indicaciones que, en caso de no seguirse, pueden ocasionar funcionamiento defectuoso y/o fallo del automatismo.

0 Remisión a texto y figura

• Seguridad en el trabajo

Siguiendo las indicaciones de seguridad y las instrucciones contenidas en estas instrucciones de manejo, se pueden evitar daños personales y materiales durante el trabajo con y en el producto. En caso de no seguirse las indicaciones de seguridad y las instrucciones contenidas en estas instrucciones de manejo, así como las prescripciones de prevención de los accidentes vigentes para el campo de aplicación y las disposiciones generales de seguridad, quedarán excluidos todos los derechos a reclamación de garantía y reposición de daños al fabricante o a su representante.

• Peligros que pueden proceder del producto

El producto fue sometido a un análisis de peligro. En función de ello, el diseño y la realización del producto corresponden al actual estado de la técnica.

El producto, empleado para el uso apropiado, es de funcionamiento seguro. No obstante, queda un riesgo residual.

El producto trabaja con tensión eléctrica elevada. Antes de iniciar los trabajos en las instalaciones eléctricas se debe tener en cuenta lo siguiente:

1. Desconectar
2. Asegurar contra una nueva conexión.
3. Comprobar la ausencia de tensión.

• Recambios

Utilizar exclusivamente recambios originales fabricante. Los recambios incorrectos o defectuosos pueden causar daños, funcionamiento defectuoso o fallo total del producto.

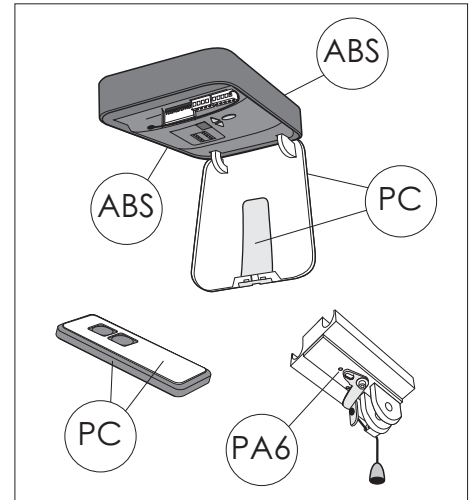


• Modificaciones y reformas en el producto

Para evitar peligros y asegurar el óptimo rendimiento, no se deben realizar en el producto modificaciones, montajes adicionales, ni reformas, que no hayan sido previamente autorizadas de forma explícita por el fabricante.

• Desmontaje

El desmontaje se realiza siguiendo en orden inverso las instrucciones de montaje 13 - 1.



• Placa de características

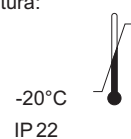
La placa de características se encuentra debajo de la cubierta del panel de control. Se deben tener en cuenta los valores de conexión eléctrica indicados.

• Embalaje

Realizar la eliminación del material de embalaje siempre de forma respetuosa con el medio ambiente y según las normas de eliminación locales vigentes.

• Datos técnicos:

Modelo:	Novomatic 423
Distribución:	FUTURE III L-M
Fuerza de tracción Fn:	200N
Fuerza de tracción Fmax:	600N
Conexión eléctrica:	230V / 50Hz
Potencia absorbida:	
en standby	< 0,5W
Funcionamiento máx.:	160W
Funcionamiento de corta duración:	2 minutos
Iluminación:	LED 1,6W
Iluminación externa:	máx. 500W
Categoría de seguridad según EN 13849-1:	
Entrada STOPA:	Cat. 2 / PLC
Entrada STOPB:	Cat. 2 / PLC
Limitación de la fuerza interna:	Cat. 2 / PLC
Codificación:	AES 128, KeeLoq, Multibit
Intervalo de temperatura:	+60°C



Fabricante: **Novoferm tormatic GmbH**
Oberste-Wilms-Str. 15a
D-44309 Dortmund
www.tormatic.de

• Instrucciones de montaje

Leer atentamente antes del montaje!

El montaje debe ser ejecutado únicamente por instaladores cualificados.

En caso de montaje incorrecto puede peligrar la seguridad de personas!

La garantía del fabricante se extingue en caso de ejecución incorrecta del montaje.

Preparación del montaje

1. Para la conexión a la red, el cliente tiene que instalar una caja de enchufe con contacto de protección - el cable de conexión a la red suministrada tiene una longitud de 80 cm.
2. Comprobar la estabilidad de la puerta, reapretar tornillos y tuercas en la puerta.
3. Comprobar el perfecto movimiento de la puerta, lubricar árboles y cojinetes. Controlar la pretensión de los muelles y hacerla corregir en caso de necesidad.
4. Determinar el punto más alto de la trayectoria de la puerta (ver Fig. 6).
5. Cerrar y bloquear la puerta. A continuación, anular los bloqueos de puerta montados o desmontarlos en caso de necesidad.



Partes de cierre, con forma punzante o cortante deben de ser retinadas.

6. En garajes sin segunda entrada se precisa un desbloqueo de emergencia (accesorio).
7. Si existe una puerta peatonal incorporada, montar el contacto de puerta peatonal.
8. Insertar la bombilla en el automatismo y fijarla con 2 tornillos 4,2 x 50.

0 Herramientas necesarias

- Taladradora con
 - broca para piedra de 10 mm
 - broca para metal de 4 mm
- Sierra para metal
- Llave con ancho de 10, 13 mm
- Destornillador recto, ancho 3 mm
- Destornillador de estrella tamaño 2 x 100
- Nivel de burbuja

Atención: la aptitud de los tornillos y tacos suministrados se tiene que comprobar antes del uso en función de las condiciones existentes en el edificio.

1 Volumen de suministro

1. Cabezal del automatismo, incluyendo LED-Módulo
2. Pignon d'entraînement
3. Carril guía, lado de accionamiento
4. Patín de arrastre
5. Correa dentada o cadena
6. Polea de inversión
7. Elemento de unión
8. Carril guía, lado de la puerta
9. Dispositivo tensor
10. Fijación en la pared
11. Consola de conexión para la puerta
12. Biela
13. Suspensión central
14. Bolsa de tornillos
15. Emisor manual
16. Fijaciones en el techo
17. Consola telescópica para puertas seccionales (accesorios)

2 Vista de conjunto

3 Carril guía

Retirar el material de embalaje y abrir el carril guía a su longitud completa. Pasar el elemento de unión (7) en posición centrada por el borde.

4 Fijación carril guía / cabezal del automatismo

Enchufar el carril guía (según la figura) con el piñón (2) sobre el árbol de accionamiento (1a) y atornillarlo con los 4 tornillos para chapa 8 x 1.

5 Montaje consola de conexión para la puerta

5a La consola de conexión para la puerta adjunta es apta para todas las puertas basculantes y seccionales del tipo iso20.

Colocar la consola de conexión para la puerta (11) en el centro del borde superior de la hoja. Marcar los taladros de fijación y pretaladrarlos con la broca para metal de 4 mm (profundidad máx. del taladro 10 mm), o utilizar taladros existentes. Atornillar la consola con los tornillos para chapa 6,3 x 16 adjuntos (4 - 6 uds. puerta basculante, 6 uds. - ISO20).

5b En otras puertas seccionales se tiene que utilizar la consola telescópica (17) (accesorio).

6 Montaje de la fijación en la pared

Para que la puerta se pueda mover libremente debajo del carril guía, la distancia **x** tiene que ser mayor de 20 mm. La distancia **x** se tiene que elegir de modo que la biela no tenga un ángulo superior a 45° (ver Fig. 11). Transferir al dintel el punto más alto "a" de la trayectoria de la puerta, determinado en los preparativos del montaje, más la distancia **x**. Aplicar la fijación en la pared (10) a la altura total (**a + x**) verticalmente por encima de la consola de conexión para la puerta y marcar los taladros de fijación. Mediante una broca para piedra de 10 mm, taladrar agujeros para tacos y atornillar la fijación en la pared.

7 Fijación en el techo del carril guía

Montar la suspensión central (13) en el carril guía (8) delante del elemento de unión (7).

8 Fijación en el techo

Aplicar el automatismo montado en posición inclinada hacia la puerta y atornillarlo con la fijación en la pared (10). Levantar el automatismo, asegurarlo contra la caída y alinearlo de modo que el carril guía se sitúe en posición horizontal y paralela entre los carriles guía de la puerta.

9 Determinar la longitud de las fijaciones en el techo para el cabezal del automatismo y la suspensión central, recortarlas con la sierra en caso de necesidad y atornillarlas.

Nota: Antes de efectuar trabajos de taladro, el carril y el cabezal del automatismo se tienen que proteger contra las virutas. Marcar los puntos de fijación en el techo, taladrar agujeros de 10 mm para tacos y atornillar las fijaciones en el techo.

10 Si la correa dentada o la cadena tienen flecha, puede ser necesario tensarlas ligeramente. En caso de necesidad, la flecha se tiene que eliminar adaptando las suspensiones de techo.

11 Conexión entre la consola de conexión para la puerta y el patín de arrastre. Insertar la biela (12) entre el patín de arrastre (4) y la consola de conexión para la puerta (11) y conectarla en ambos extremos con los pernos. Dotar los pernos de pinzas de seguridad.

12 Desbloquear el patín de arrastre

Para los trabajos adicionales, desbloquear en su caso la conexión entre la puerta y el automatismo mediante el botón de tracción en el patín de arrastre (4) y mover la puerta manualmente.

Nota: si la puerta será accionada manualmente durante un tiempo prolongado, se tiene que retirar el pasador de bloqueo de su posición de aparcamiento (a) a la izquierda e insertarlo con el botón de tracción tirado en la posición de bloqueo (b).

Para volver a bloquear, devolver el pasador de bloqueo a la posición de aparcamiento izquierda (a) y restablecer la conexión entre la puerta y el automatismo. El patín de arrastre vuelve a enclavar automáticamente en el próximo movimiento.

13 Orientación de la antena / esquema de conexión



Antes de abrir la cubierta es absolutamente necesario separar el enchufe de la red. No embornar cables que conduzcan tensión; sólo se deben conectar pulsadores sin potencial y salidas de relé sin potencial. A continuación, colocar y atornillar la cubierta.



Antes de la primera puesta en servicio, el automatismo se tiene que someter a una prueba de funcionamiento y de seguridad (ver Mantenimiento / Comprobación).

E. Conexión para la antena

En caso de uso de una antena externa, el blindaje se tiene que colocar en el borne contiguo (F, a la derecha) **13b**.

F. Conexión para transmisores de impulso externos **13b**

(accesorios, p.ej. pulsador con llave o pulsador codificado)

G. Entrada PARAR A

Conexión para dispositivos de seguridad (accesorios, p.ej. contacto de puerta peatonal). Una interrupción en esta entrada produce una parada o impide el arranque del automatismo.

Conexión para contacto de puerta deslizante **13c** (accesorio)

H. Entrada PARAR B

Una interrupción en esta entrada produce la inversión automática del sentido de maniobra del automatismo en la maniobra de cierre. Conexión para barrera de luz de 2 conductores EXTRA 626 **13d** (accesorio).

Conexión para protección óptica contra accidentes OSE **13e** (accesorio).

I. Alimentación de corriente 24 V CC, máx. 100 mA

Conexión para lámpara indicadora de 24 V **13f** (accesorio). Conexión para receptor externo **13g**.

J. Zócalo enchufable para receptor de radio.

K. Conexión para alumbrado externo con puesta a tierra o semáforo (clase de protección II, máx. 500W) **13h**.

O. LED-Módulo

P. Conexión para Mobility Modulo (accesorio).

• Transmisores de impulso y dispositivos de protección externos

En caso de mayores necesidades de protección para las personas, recomendamos adicionalmente al limitador de consumo interno del automatismo la instalación de una barrera fotoeléctrica unidireccional. Para más información sobre los accesorios, sírvase consultar a nuestra documentación. Consulte a su distribuidor.

• Señal de advertencia



Pegar la etiqueta en el interior de la puerta en un lugar visible.

Desmontaje del automatismo

1. Retirar el enchufe de la red y desembornar todas las conexiones existentes.
2. Separar la conexión entre la puerta y el automatismo y fijar la puerta.
3. Ejecutar los puntos 3 a 13 de las instrucciones de montaje en el orden inverso.

• Programación del automatismo

14 Elementos de mando

Los elementos de mando para la programación del automatismo están protegidos mediante una cubierta transparente. La cubierta transparente se puede abrir con un destornillador.

Después de la programación del automatismo, se tiene que volver a cerrar la cubierta transparente.

A. Indicación numérica para la indicación del paso de menú, así como del valor ajustado en cada caso.

a. Indicación de punto, se enciende en caso de disposición para el funcionamiento y parpadea para la confirmación del aprendizaje de códigos de emisor manual.

B. Tecla Δ sirve durante el ajuste como tecla de subida y fuera del menú como tecla de inicio.

C. Tecla ∇ sirve durante el ajuste como tecla de bajada.

D. Tecla \circ sirve para llamar el menú de ajuste, para cambiar de paso de menú y para memorizar los ajustes

La programación del mando está guiada por menú. Pulsando la tecla \circ se llama a la guía de menú. Los números de la indicación señalizan el paso de menú. Al cabo de aprox. 2 segundos parpadea la indicación y el ajuste se puede modificar con las teclas Δ y ∇ . Con la tecla \circ se guarda el valor ajustado y el programa salta automáticamente al siguiente paso de menú. Accionando varias veces la tecla \circ se pueden saltar pasos de menú. Para terminar el menú, se tiene que ir pulsando la tecla \circ hasta que se vuelva a indicar el número 0. Fuera del menú, se puede transmitir un impulso de arranque con la tecla Δ .

Antes de iniciar la programación

- Hacer enclavar la puerta con el patín de arrastre.
- Conectar el enchufe de la red. La indicación de punto (a) se enciende.
- Cerciorarse de que la antena está posicionada correctamente (ver Fig. 13).
- Observar las instrucciones del emisor manual.

15 Paso de menú 1: Programar la función de arranque para el emisor manual

Accione brevemente la tecla \circ . En la indicación aparece el número 1. En cuanto parpadea la indicación, mantenga pulsada durante aprox. 1 segundo la tecla del emisor manual con la cual querrá arrancar posteriormente el emisor manual. En cuanto se haya leído el código, la indicación de punto roja (a) parpadea 4 veces para la confirmación. Entonces aparecerá la cifra 0. Fin del menú.

Se pueden programar otros emisores manuales (hasta máx. 30 uds.).

16 Paso de menú 2: Programar la función de luz para el emisor manual

Pulse brevemente la tecla \circ . En el indicador aparecerá la cifra 1. Pulse otra vez la tecla \circ . En el indicador aparecerá la cifra 2.

Pulse la segunda tecla en el emisor manual con la que se ha de conectar la luz de 4 minutos. Una vez leído el código, el indicador de punto rojo (a) parpadeará 4 veces para confirmación. Entonces aparecerá la cifra 0. Fin del menú.

17 Paso 3 del menú: Ajuste de la posición Puerta abierta

Mantenga presionada durante 3 segundos la tecla \circ . Aparece la cifra 3 en el indicador 8a. Espere un poco, hasta que la cifra 3 parpadee. Pulse la tecla

"ABIERTA".

Si la puerta se mueve con la tecla Δ en la dirección incorrecta, mantenga presionada la tecla \circ durante otros 3 segundos. La cifra 3 parpadea brevemente. Se ha cambiado la dirección del movimiento. Mueva ahora la puerta con la tecla Δ hasta la deseada posición final ABIERTA 17b. La posición se puede corregir en dirección cerrar mediante la tecla ∇ .

Cuando se haya alcanzado la posición final ABIERTO deseada, pulse la tecla \circ . El automatismo memoriza la posición final ABIERTO y el número 4 aparece en la indicación.

18 Paso de menú 4: Ajuste de la posición final inferior

Espere brevemente hasta que el número 4 parpadee.

Pulse la tecla ∇ . El automatismo mueve la puerta en dirección CERRAR mientras se mantenga pulsada la tecla. Con la tecla Δ se puede corregir la posición en dirección ABRIR.

Cuando se haya alcanzado la posición final CERRADO deseada, pulse la tecla \circ . El automatismo memoriza la posición final CERRADO y el número 0 aparece en la indicación.

19 Recorridos de memorización de fuerzas



Atención: En esta maniobra de apertura y cierre, el automatismo aprende las curvas de fuerza y no dispone de limitación de fuerza! No se deben interrumpir las maniobras. Durante las maniobras, la indicación muestra el número 0.

- Accione la tecla \circ . El automatismo funciona hasta que se alcance la posición final superior.
- Vuelva a accionar la tecla \circ . El automatismo cierra hasta que se alcanza la posición final inferior.
- Al cabo de aprox. 2 segundos se apaga la indicación 0.

20 Comprobación del dispositivo limitador de fuerza

- Posicionar un obstáculo (p.ej. caja de cartón del automatismo) debajo del canto de cierre de la puerta.
- Arrancar la puerta desde la posición final ABIERTO.
- La puerta entra en contacto con el obstáculo, se detiene y vuelve a la posición final superior.

Si se han modificado muelles en la puerta, el aprendizaje de fuerza se tiene que realizar de nuevo:

Entre en el paso de menú 5 y mantenga pulsada la tecla \circ durante 3 segundos. Aparece el número 0. Entonces, ejecute el aprendizaje de fuerza según lo indicado en el punto 19.

• Ajustes especiales

Para acceder a los menús de configuraciones especiales, mantenga otra vez pulsada durante 3 segundos la tecla \circ . En el indicador aparecerá la cifra 3. Pulse la tecla \circ para saltar el paso 3 del menú. Mantenga ahora pulsada durante 3 segundos la tecla \circ hasta que aparezca la cifra 5. Pulse la tecla \circ para saltar pasos del menú.

Paso de menú 5: Limitación de fuerza para la apertura

Al cabo de aprox. 2 segundos parpadea la indicación con el valor ajustado de la limitación de fuerza para la apertura.

con el valor ajustado de la limitación de fuerza para la apertura.

Con las teclas Δ y ∇ , el valor para la limitación de fuerza se puede ajustar más grande o más pequeño. Después del ajuste, accione la tecla \circ . Aparece el número 6.

Paso de menú 6: Limitación de fuerza para el cierre

Al cabo de aprox. 2 segundos parpadea la indicación con el valor ajustado de la limitación de fuerza para el cierre.

Con las teclas Δ y ∇ , el valor para la limitación de fuerza se puede ajustar más grande o más pequeño. Después del ajuste, accione la tecla \circ . En la indicación aparece el número 0.

A continuación, compruebe los ajustes de fuerza y repita el ajuste en caso de necesidad.

Atención! Un ajuste demasiado alto de la fuerza puede causar lesiones a personas.

El ajuste de fábrica es el valor 4!

Paso de menú 7: Tiempos de alumbrado

Pulse la tecla \circ hasta que aparezca el número 7.

valor de menú	tiempo de alumbrado	tiempo de preaviso	24V
0	60 s	-	60 s
1	120 s	-	120 s
2	240 s	-	240 s
3	0 s	-	0 s
4	0 s	3 s	0 s
5	60 s	3 s	0 s
6	120 s	3 s	0 s
7	60 s	0 s	TAM
8	120 s	0 s	TAM
9	240 s	0 s	TAM

Con el tiempo de aviso previo configurado, se conecta la luz y 24V antes de ponerse en marcha el accionamiento. El ajuste de fábrica es el valor 0.

TAM: Mensaje de puerta abierta; si la puerta no está cerrada están previstos 24V para su señalización.

Paso 8 del menú: Adaptación de la puerta

Pulse la tecla \circ . Aparece la cifra 8 en el indicador.

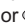
valor de menú	Start abrir	Stop abrir	Start cerrar	Stop cerrar
0	0	0	0	0
1	15	0	15	0
2	0	15	0	40
3	15	15	15	35
4	25	30	25	40
5	15	15	15	55
6	15	15	15	15
7	35	35	65	45
8	55	15	15	100
9	sólo marcha suave			

Estos datos corresponden a los recorridos de marcha suave en cm, medidos en el patín de arrastre.

Nota importante:

Se tiene que conservar el ajuste de fábrica del valor 4. Una modificación de los recorridos de marcha suave sólo se debe realizar con la autorización expresa del fabricante de la puerta. Accione la tecla \circ . En la indicación aparece el número 0.

Paso de menú 9: Funciones especiales

Accionar el pulsador . Se visualiza la cifra 9 en el indicador.

valor de menú	Modo de funcionamiento
0	Funcionamiento normal (ajuste estándar en el envío)
1	Funcionamiento normal con posición de ventilación Se puede arrancar la posición de ventilación por medio del segundo botón del control remoto o con la señal 112 del botón interior (accesorio) 13b .
2	Apertura parcial para puerta seccional lateral Se puede arrancar la posición parcial de aprox. 1 m por medio del segundo botón del control remoto o con la señal 112 del botón interior (accesorio) 13b .




Otra vez se tiene que instruir el segundo captador del control remoto después de cambiar el modo operativo 0, 1, 2.

- 5 Funcion apertura y cierre**
- 6 Funcion cierre automatico**
Establecer fase de apertura en menu etapa A.
- 7 Cierre automatico**
Interrupcion de la fase de apertura por fotocelola.
- 8 Cierre automatico**
Interrupcion de la fase de apertura por un impulso.



Modo de operacion cierre automatico (6, 7 y 8): Fotocelula debe ser instalada 13d.

Etapas de menú A: Fases de apertura de la puerta.

Pulsar boton . A aparece en pantalla. Estas fases solo pueden ser programadas usando el modo de operacion cierre automatico (6, 7 y 8).

Valor de menú	Fase de apertura (sin tiempo de aviso 10 segundos)
0	0 s
1	10 s
2	30 s
3	60 s
4	90 s
5	120 s
6	150 s
7	180 s
8	210 s
9	240 s

Disposiciones de la garantía

Apreciado cliente:

El producto que ha adquirido ha sido comprobado por nosotros repetidamente durante el proceso de fabricación en cuanto a la calidad y funcionalidad. Si, a pesar de ello, el producto se vuelve en parte o totalmente inservible durante el periodo de garantía debido a defectos del material o de fabricación, nos comprometemos a reparar el artículo defectuoso gratuitamente según nuestro criterio, a reemplazarlo o a reembolsarle un precio reducido adecuado.

Se excluyen de esta garantía los defectos producidos por

- trabajos de conexión y de montaje deficientes
- una puesta en marcha y un manejo incorrecto
- un uso inadecuado o un mantenimiento escaso
- una reparación realizada por personas no cualificadas
- el desgaste normal o modificaciones arbitrarias

- el uso de piezas procedentes de otras empresas o eliminación de la placa de características
- daños mecánicos (por efecto de choques o caídas)
- fuerza elevada y condiciones ambientales fuera de lo común (impacto de un rayo, inundación, etc.)
- la destrucción negligente o deliberada

La garantía no es aplicable a las piezas de desgaste ni a los instrumentos de uso (p. ej. bombillas, baterías, fusibles).

Condiciones previas para la garantía
El derecho de garantía aparece junto a sus derechos en el contrato de compraventa cerrado con el fabricante. Éste no afectará a sus derechos en el contrato de compraventa.

El derecho de garantía sólo es aplicable a los defectos del propio objeto del contrato. No asumiremos los gastos derivados de incorporación o ampliación, comprobación de piezas, franqueo y

gastos de transporte así como tampoco de las reclamaciones por daños y perjuicios y de la pérdidas.

Las piezas correspondientes se mandarán gratuitamente cuando se requiera y como suministro subsidiario serán de nuestra propiedad.

Derecho de garantía

Al presentar el albarán de compra como prueba del derecho de garantía, le garantizamos lo siguiente:

5 años para las piezas electrónicas de la unidad de control

2 años para las piezas del control remoto y accesorios

El plazo de la garantía empieza el día de la entrega. La utilización de la garantía no implica una ampliación del periodo de la misma.

Las reparaciones o piezas cambiadas tienen una garantía de seis meses, pero como mínimo el plazo de garantía original.

• Instrucciones de manejo

Estas instrucciones de manejo describen la manera de manejar de forma segura y correcta el producto. Se deben seguir las instrucciones e indicaciones de seguridad indicadas, así como las prescripciones locales de prevención de los accidentes vigentes para el campo de aplicación y las disposiciones generales de seguridad.



Instruya a todas las personas que utilizan la instalación de la puerta, en su manejo correcto y seguro.



Los emisores manuales no deben estar en manos de los niños.



Al accionar el automatismo, se deben vigilar los procesos de apertura y de cierre. No deben permanecer personas ni objetos en la zona de movimiento de la puerta.

• Funcionamiento normal (0)

(modo de funcionamiento ajustado de fábrica)

El automatismo para puerta de garaje se puede accionar mediante generadores de impulsos como emisores manuales, pulsadores de llave etc. Sólo se requiere una breve emisión de impulso.

Funcionamiento:

Primera transmisión de impulso:

El automatismo arranca y lleva la puerta a la posición final ajustada ABIERTO o CERRADO.

Transmisión de impulso durante la maniobra:

La puerta se detiene.

Nuevo impulso:

La puerta continúa su movimiento en el sentido opuesto.

Una segunda tecla del emisor manual se puede programar para la luz de 4 minutos (figura 22). Al accionar esta tecla del emisor manual, la luz se conecta independientemente del motor y se desconecta de nuevo al cabo de aprox. 4 minutos.

• Desbloqueo rápido

En caso de trabajos de ajuste, interrupción del suministro eléctrico o fallos, la puerta se puede desbloquear del automatismo mediante el botón de tracción en el patín de arrastre y accionar manualmente.

Si la puerta será accionada manualmente durante un tiempo prolongado, se tiene que insertar el correspondiente pasador de bloqueo (ver Fig. 12). El bloqueo de puerta anulado para el funcionamiento con automatismo se tiene que volver a montar, dado que, de lo contrario, la puerta no queda bloqueada en la posición cerrada.

Para iniciar el funcionamiento con automatismo, el pasador de bloqueo se devuelve a su posición de aparcamiento (a) y se anula el bloqueo de la puerta. Tras la transmisión del impulso, la puerta se vuelve a bloquear automáticamente con el automatismo.

• Dispositivo de seguridad interno

Si la puerta entra en contacto con un obstáculo durante la maniobra de cierre, el automatismo se detiene y libera el obstáculo abriendo la puerta hasta la posición final superior.

Durante los últimos 2 segundos de la maniobra de cierre, la puerta sólo se abre una rendija para liberar el obstáculo, pero impedir a pesar de ello la vista del interior del garaje.

Si la puerta entra en contacto con un obstáculo durante la maniobra de apertura, el automatismo se detiene inmediatamente. La puerta se puede volver a cerrar con una nueva transmisión de impulso.

• Dispositivos de seguridad externos

Esquema de conexión Fig. 13

Contacto de puerta peatonal (STOPA)

Una puerta peatonal abierta detiene el automatismo con efecto inmediato o impide su arranque.

Barrera fotoeléctrica unidireccional (STOPB)

La interrupción de la barrera fotoeléctrica unidireccional durante la maniobra de cierre produce la parada y la inversión del sentido de maniobra. Durante la maniobra de apertura, la interrupción no surte ningún efecto.

• Iluminación

La iluminación se conecta automáticamente después de la emisión del impulso para el arranque y se desconecta al cabo de un tiempo predeterminado (ajuste de fábrica aprox. 60 segundos).

• Lámpara señalizadora

Si se ha instalado una lámpara para la señalización de los procesos de apertura y cierre, parpadeará junto con la lámpara del automatismo tan pronto como se genere un impulso de arranque. El automatismo arranca con retardo, de reaviso ajustado (ver Ajustes especiales, paso 7 del menú).

• Emisores manuales

Programar más emisores manuales: Ver pasos 1 y 2 del menú (figuras 21 y 22). Cambio de la pila: Abra la tapa del compartimento de la pila del emisor manual. Extraiga la pila. Introduzca la nueva pila. Observe la correcta polaridad. Cierre de nuevo la tapa.

Las pilas usadas se deben eliminar con los residuos especiales!

• Otros modos de funcionamiento:

En el menú 9 se puede seleccionar otro modo de funcionamiento. Entre paréntesis se indica el ajuste correspondiente para el menú 9.

• Funcionamiento normal con posición de ventilación (1)

La posición de ventilación sirve para ventilar el garaje. Para ello, la puerta se abre aproximadamente 10 cm. El manejo es igual que en el funcionamiento normal. Mediante la emisión e impulsos de la segunda tecla del transmisor manual o de otro generador de impulsos se puede poner la puerta desde la posición "puerta abierta" o "puerta cerrada" en la posición de ventilación. Al cabo de 60 minutos se cierra automáticamente la puerta o puede recerrarse de antemano por todos los generadores de impulsos.

• Funcionamiento en la puerta lateral seccional (2)

Una apertura parcial de aprox. 1 m, en lugar de una apertura total, ya permite el paso de personas al garaje. Mediante la emisión e impulsos de la segunda tecla del transmisor manual o de otro generador de impulsos se puede poner la puerta desde cualquier posición en la posición de apertura parcial.

• Función apertura-cierre (5)

Misma función que one-way control. Sin embargo, el receptor queda parado en el mando.

Función de secuencia

Un impulso generado mientras la puerta esta cerrada: la puerta abre hasta la posición final.

Un impulso generado mientras la puerta esta abriendose: no tiene efecto.

Un impulso generado mientras la puerta esta abierta: la puerta cierra.

Un impulso generado mientras la puerta esta cerrada: la puerta para y vuelve a abrir.

• Cierre automatico (6)

Impulsos generados siempre causan la apertura de la puerta. Después de la fase de apertura y aviso, la puerta cierra automáticamente. Una interrupción de la fotocelula mientras la puerta esta cerrando causa la parada e inversión de la puerta. Mientras la puerta esta abriendose una interrupción de la fotocelula no tiene efecto.

• Cierre automatico (7)

Misma función que modo (6). Sin embargo, la interrupción de la fotocelula en fase de apertura provoca que la puerta se pare y empiece ella fase de aviso.

• Cierre automatico (8)

Misma función que modo (6). Sin embargo, un impulso generado cuando la puerta esta abriendo causa qu

• Mantenimiento/ Comprobación



Para su seguridad le recomendamos hacer comprobar la instalación de puerta antes de la primera puesta en servicio y según las necesidades, por al menos una vez al año, por una empresa especializada.

Control de la limitación de fuerza

El mando del automatismo dispone de un sistema de seguridad de 2 procesadores para el control de la limitación de fuerza.

En cada posición final, la desconexión de fuerza integrada se comprueba automáticamente.

Antes de la puesta en servicio y al menos una vez al año se tiene que comprobar la instalación de puerta. Con esta ocasión, se tiene que ejecutar la comprobación del dispositivo de limitación de fuerza (Fig. 21)!



Atención! Un ajuste demasiado alto de la fuerza de cierre puede causar lesiones a personas.

En el paso de menú 5 se puede reajustar la fuerza para la apertura y en el paso de menú 6 la fuerza para el cierre.

• Contador de ciclos

El contador de ciclos guarda en la memoria la cantidad de recorridos de Apertura/Cierre realizados por el automatismo.

Para leer el contador, mantenga presionada durante 3 segundos la tecla ∇ hasta que aparezca una cifra. El indicador de cifras indica los valores numéricos comenzando por el decimal mayor y continuando sucesivamente hasta el menor. Al final aparece en el indicador una raya horizontal, ejemplo: 3456 –

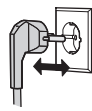
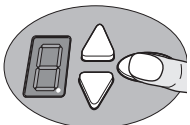
• Instrucciones para la localización de fallos

Nota importante: ¡¡¡Antes de realizar cualquier trabajo en el automatismo, se tiene que separar siempre el enchufe de la red!!!

Fallo	Posibles causas	Corrección
La puerta no se cierra / abre por completo	El mecanismo de la puerta se ha modificado Fuerza de cierre / apertura ajustada demasiado débil Posiciones finales no ajustadas de forma óptima.	Hacer comprobar la puerta. Realizar ajuste de fuerza (pasos de menú 5 y 6) Reajustar las posiciones finales (pasos de menú 3 y 4)
La puerta aprieta en las posiciones finales	Posiciones finales no ajustadas de forma óptima	Reajustar las posiciones finales (paso de menú 3 y 4)
Después del cierre, la puerta vuelve a abrir una rendija	La puerta se bloquea poco antes de la posición cerrada	Quitar obstáculo o reajustar la posición final CERRADO (paso de menú 4)
La puerta no reacciona a la transmisión de impulsos del emisor manual - pero al accionamiento por pulsadores u otros transmisores de impulsos	Pila del emisor manual vacía Antena no existe o no está alineada Ningún emisor manual programado	Cambiar pilas en el emisor manual Enchufar / alinear antena Programar emisor manual (paso de menú 1)
La puerta no reacciona a la transmisión de impulsos del emisor manual ni a otros transmisores de impulsos	Ver indicación de diagnóstico	Ver indicación de diagnóstico
Alcance insuficiente del emisor manual	Pila del emisor manual vacía Antena no existe o no está alineada Apantallamiento de la señal e recepción por el edificio	Cambiar pilas en el emisor manual Enchufar / alinear antena Conectar antena externa (accesorio)

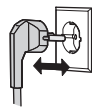
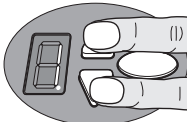
• Indicación de diagnóstico

Nº	Estado	Diagnóstico / corrección
8	El automatismo arranca y el número 0 se apaga.	El automatismo recibe un impulso de arranque en la entrada de ARRANQUE o a través de un emisor. Accionamiento normal
8	Se ha alcanzado la posición final superior Abrir.	
8	Se ha alcanzado la posición final inferior Cerrar.	
8	No se ha alcanzado la posición final de la puerta.	
0	El número 0 se sigue mostrando durante la siguiente maniobra de apertura y de cierre y se apaga a continuación.	El automatismo realiza un aprendizaje para la limitación de fuerza. Atención: durante estas maniobras no existe ningún control de fuerza!
0	Se sigue mostrando el número 0.	No se ha concluido la marcha de aprendizaje de fuerza. Repetir. Exceso de presión en las posiciones finales de la puerta. Configuración de la puerta.
8	La puerta no se abre ni se cierra.	Conexión PARAR A interrumpida Dispositivo de seguridad externo activado (p.ej. puerta peatonal).
8	La puerta no se cierra.	Conexión PARAR B interrumpida. Dispositivo de seguridad externo activado (p.ej. barrera fotoeléctrica unidireccional).
8	No se han concluido correctamente la configuración de la puerta y la marcha de aprendizaje.	Realizar una nueva configuración de la puerta en los menús 3 y 4 y concluir a continuación la marcha de aprendizaje de fuerza.
8	Impulso permanente en la entrada de arranque.	La puerta ya no acepta impulsos de arranque. Un transmisor de impulsos externo emite un impulso permanente (p.ej. pulsador bloqueado).
8	Error en el ajuste del automatismo.	Recorrido demasiado largo. Volver a realizar el ajuste de los pasos de menú 3 y 4.
8	Se ha producido un fallo en la marcha de aprendizaje.	Aprender de nuevo las posiciones (pasos de menú 3 y 4). No avanzar tan fuerte a las posiciones finales.
8	La puerta no se abre ni se cierra.	Se ha producido un fallo en la comprobación automática. Interrumpir el circuito.
8	Paro del motor.	El motor no gira. Consultar a una empresa especialista
8	El freno electrónico está activado. La luz del garaje permanece durante ese tiempo encendida.	El automatismo es estirado de la posición final superior. Comprobar la puerta y los muelles. Configurar más baja la posición final superior.
0	Bloqueo de vacaciones activado, la puerta no se abre.	Conmutador deslizante en SafeControl / Señal 112 confirmado. Reinicializar.



Borrar los códigos de radio

Pulsar la tecla ovalada. Enchufar el enchufe de red y mantener durante ese tiempo pulsada la tecla. Todos los códigos de radio aprendidos de los emisores manuales están borrados.



Reestablecer las configuraciones de fábrica

Pulsar simultáneamente las teclas Abrir y Cerrar. Enchufar el enchufe de red y mantener pulsadas las teclas durante unos 3 segundos. El estado de entrega está reestablecido.

Libro de comprobación para la instalación de la puerta

Empresa explotadora de la instalación	_____
Lugar de la instalación de la puerta:	_____
Datos del órgano motor	_____
Tipo del órgano motor:	Fecha de fabricación: _____
Fabricante:	Modo de funcionamiento: _____
Datos de la puerta:	_____
Diseño:	Año de construcción: _____
N.º de serie:	Peso de las hojas: _____
Incorporación y puesta en marcha	_____
Empresa, montador:	Nombre, montador: _____
Puesta en marcha el:	Firma: _____
Otros datos	Modificaciones
_____	_____
_____	_____
_____	_____

Generalidades

Montadores cualificados adecuados deben documentarse todos los trabajos de mantenimiento y de comprobación. La empresa explotadora de conservar en un lugar seguro junto con la documentación de la instalación de la puerta durante el tiempo de utilización y como muy tarde en la puesta en marcha cumplimentarlo con el fabricante en las instrucciones de mantenimiento y, eventualmente, por las reglamentaciones especiales de cada país (p. ej. BGR 232 Directivas para ventanas, puertas y portones accionados por fuerza).

También deben documentarse las modificaciones de la instalación de la puerta (siempre que estén permitidas).

Atención:
Una comprobación no es equiparable a un mantenimiento.

En el presente libro de comprobación

¡Estas instrucciones de montaje, manejo y mantenimiento se deben guardar durante toda la duración del uso!

Lista de comprobación de la instalación

(Documentar el equipamiento marcándolo en la lista en la puesta en marcha)

equipamiento	existen	propiedades a comprobar	observación
1.0 Puerta			
1.1 Accionamiento a mano de la puerta	<input type="checkbox"/>	Suavidad	_____
1.2 Fijaciones / conexiones	<input type="checkbox"/>	estado / fijación	_____
1.3 Puntos de giro / articulaciones	<input type="checkbox"/>	estado / lubricación	_____
1.4 Ruedas / soportes de rueda	<input type="checkbox"/>	estado / lubricación	_____
1.5 Juntas / listones de deslizamiento	<input type="checkbox"/>	estado / fijación	_____
1.6 Marco / guía de la puerta	<input type="checkbox"/>	alineación / fijación	_____
1.7 Hoja	<input type="checkbox"/>	alineación / estado	_____
2.0 Compensación de peso / apertura segura			
2.1 Muelles	<input type="checkbox"/>	estado / fijación	_____
2.1.1 Cinta metálica	<input type="checkbox"/>	estado	_____
2.1.2 Protección contra rotura de muelle	<input type="checkbox"/>	estado / placa de características	_____
2.1.3 Elementos de seguridad pasadores de aletas, pasadores elásticos etc.	<input type="checkbox"/>	estado / fijación	_____
2.2 Cables de acero	<input type="checkbox"/>	estado / fijación	_____
2.2.1 Fijación de cables	<input type="checkbox"/>	estado / fijación	_____
2.2.2 Disyuntor para cable flojo	<input type="checkbox"/>	2 vueltas de seguridad	_____
2.3 Protección contra la caída	<input type="checkbox"/>	estado	_____
2.4 Marcha concéntrica árbol T	<input type="checkbox"/>	estado	_____
3.0 Automatismo / control			
3.1 Automatismo / consola	<input type="checkbox"/>	estado / fijación	_____
3.2 Cables eléctricos / conexiones	<input type="checkbox"/>	estado	_____
3.3 Desbloqueo rápido / de emergencia	<input type="checkbox"/>	estado / funcionamiento	_____
3.4 Dispositivos de accionamiento, Pulsador / emisor manual	<input type="checkbox"/>	estado / funcionamiento	_____
3.5 Desconexión final	<input type="checkbox"/>	estado / posición	_____
4.0 Protección contra aplastamiento y cizalladura			
4.1 Limitación de la fuerza	<input type="checkbox"/>	para / invierte la marcha	_____
4.2 Protección contra elevación de personas	<input type="checkbox"/>	la hoja de la puerta se para con 20 kg	_____
4.3 Entorno del propietario	<input type="checkbox"/>	distancia de seguridad	_____
5.0 Otros dispositivos			
5.1 Bloqueo/cerradura	<input type="checkbox"/>	estado / funcionamiento	_____
5.2 Puerta deslizante	<input type="checkbox"/>	funcionamiento / estado	_____
5.2.1 Contacto de puerta deslizante	<input type="checkbox"/>	funcionamiento / estado	_____
5.2.2 Cierre para puertas	<input type="checkbox"/>	funcionamiento / estado	_____
5.3 Control de semáforo	<input type="checkbox"/>	funcionamiento / estado	_____
5.4 Células fotoeléctricas	<input type="checkbox"/>	funcionamiento / estado	_____
5.5 Protecciones de los bordes	<input type="checkbox"/>	funcionamiento / estado	_____
6.0 Documentación			
6.1 Placa de características / marcado CE	<input type="checkbox"/>	completo / legible	_____
6.2 Declaración de conformidad de la instalación	<input type="checkbox"/>	completo / legible	_____
6.3 Instrucciones de montaje, manejo y mantenimiento	<input type="checkbox"/>	completo / legible	_____


¡Estas instrucciones de montaje, manejo y mantenimiento se deben guardar durante toda la duración del uso!

Comprobantes de comprobación y mantenimiento de la instalación de la puerta

Fecha	Trabajos realizados / medidas necesarias	Comprobaciones realizadas Firma / dirección de la empresa	Defectos enmendados Firma / dirección de la empresa
	Puesta en marcha, comprobación		

¡Estas instrucciones de montaje, manejo y mantenimiento se deben guardar durante toda la duración del uso!

Declaración de conformidad y de incorporación

	<p>Declaración para la incorporación de una máquina incompleta tras la Directiva de máquinas 206/42/CE, anexo II parte 1 B</p> <p>Novoferm tormatic GmbH Oberste-Wilms-Str. 15a D-44309 Dortmund</p> <p>con la presente declara que el automatismo para puerta de garaje</p> <p>Novomatic 200, 423, 563S, 803S</p> <p>cumplen la Directiva de máquinas 206/42CE a partir de la identificación 01/10 (semana/año) y es adecuada para la incorporación en una instalación de puerta.</p> <ul style="list-style-type: none"> Se han aplicado los requisitos de seguridad básicos siguientes de acuerdo con el anexo I: <ul style="list-style-type: none"> - principios generales n.º 1 - 1.2.1 Seguridad y fiabilidad de las unidades de control: <ul style="list-style-type: none"> Integrated force limit: Cat. 2 / PLC Entrada STOP A: Cat. 2 / PLC Entrada STOP B: Cat. 2 / PLC Para ello se aplica la norma armonizada EN13849-1. <ul style="list-style-type: none"> La documentación técnica se ha creado de acuerdo con el anexo VII B. Está conforme con las disposiciones de la Directiva CE sobre productos de construcción 89/106/CE. Se realizaron las primeras comprobaciones correspondientes en relación con los puntos de comprobación reconocidos para la parte de las fuerzas motrices. Para ello se aplicaron las normas armonizadas EN13241, EN12453 y EN12445. Está conforme con la Directiva CE de baja tensión 2006/95/CE. Está conforme con la Directiva CEM 2004/108/CE. <p>El producto sólo se podrá poner en marcha cuando se haya verificado que la instalación de la puerta cumple con las disposiciones de la Directiva de máquinas.</p> <p>Dortmund, 25.02.2015</p> <div style="text-align: right;">  Ulrich Theile Jefe de desarrollo </div> <div style="text-align: center; font-size: 2em; font-weight: bold; margin-top: 20px;">CE</div>
--	---

¡Estas instrucciones de montaje, manejo y mantenimiento se deben guardar durante toda la duración del uso!

Garage- deuraandrijving

Novomatic 423

Inhoudsopgaves

- **Algemene informatie**
 - Instructies met betrekking tot de veiligheid
 - Verklaring van de symbolen
 - Arbeidsveiligheid
 - Gevaren die van het product kunnen uitgaan
 - Reserve-onderdelen
 - Wijzigingen aan het product en ombouw
 - Demontage
 - Verwijdering en verwerking
 - Machineplaatje
 - Verpakking
 - Technische gegevens
- **Handleiding voor de montage**
- **Handleiding voor de bediening**
- **Onderhoud en controle**
- **Handleiding voor het opsporen van fouten**
- **Weergave van diagnoses**
- **Garantie bepalingen**
- **Testboek**
- **Verklaring van conformiteit**

• Algemene informatie

• Veiligheid

Bij alle werkzaamheden aan het product geldt dat u eerst de handleiding voor het bedrijf, en wel in het bijzonder het hoofdstuk over de veiligheid en de desbetreffende instructies volledig gelezen moet hebben en dat u begrijpt wat u hebt gelezen. Dit product kan gevaar opleveren als het niet op deskundige wijze of niet voor het doel gebruikt wordt waarvoor het is ontworpen. Voor schade die het gevolg is van het feit dat men zich niet aan de instructies in deze handleiding heeft gehouden, is de fabrikant niet aansprakelijk.

• Verklaring van de symbolen



WAARSCHUWING: DREIGEND GEVAAR
Dit symbool staat voor instructies waarvoor geldt dat als ze niet worden opgevolgd, ernstig letsel van personen het gevolg kan zijn.



Waarschuwing! GEVAAR DOOR ELEKTRISCHE STROOM!
De werkzaamheden mogen uitsluitend door een gekwalificeerde elektricien worden uitgevoerd!



Dit symbool staat voor instructies waarvoor geldt dat als ze niet worden opgevolgd, beschadigingen, foutieve werking en / of het uitvallen van de aandrijving het gevolg kunnen zijn.



Verwijzing naar tekst en afbeelding

• Arbeidsveiligheid

Wanneer u zich aan de in deze bedrijfshandleiding vastgelegde veiligheids- en overige instructies houdt, kan het ontstaan van persoonlijk letsel en materiële schade tijdens het werken met en aan het product vermeden worden.

Wanneer u zich niet aan de in deze bedrijfshandleiding vastgelegde veiligheids- en overige instructies en aan de voor de plaats van gebruik van het product geldende voorschriften ter voorkoming van ongevallen en algemene veiligheidsbepalingen houdt, kan de fabrikant of diens opdrachtnemer op geen enkele wijze aansprakelijk worden gehouden noch kan tegen hem aanspraak op schadevergoeding worden gemaakt.

• Gevaren die van het product kunnen uitgaan

Voor het product wordt een analyse van de risico's uitgevoerd. De hierop gebaseerde constructie en uitvoering van het product komt overeen met de huidige stand der techniek.

Indien het product voor het doel wordt gebruikt waarvoor het ontworpen is, is het veilig te gebruiken. Desondanks blijft er een restrisico bestaan!

Het product werkt met hoge elektrische spanning. Voordat u aan elektrische installaties gaat werken, dient u met het volgende rekening te houden:

1. Vrijschakelen
2. Tegen opnieuw inschakelen beveiligen
3. Vaststellen dat het product niet onder spanning staat

• Reserve-onderdelen



Nur Gebruik uitsluitend originele, door de fabrikant vervaardigde reserve-onderdelen. Verkeerde of foutieve reserve-onderdelen kunnen beschadigingen, fouten in de werking of het complete uitvallen van het product tot gevolg hebben.

• Veranderingen aan en ombouwen van het product

Om gevaarlijke situaties te voorkomen en om te kunnen garanderen dat het product optimaal

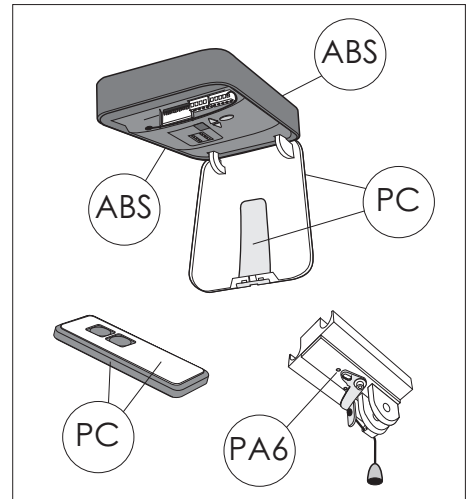
functioneert, mogen er geen veranderingen aan worden uitgevoerd en mag het ook niet uitgebreid of omgebouwd worden, tenzij de fabrikant hiervoor uitdrukkelijk zijn toestemming heeft verleend.

• Demontage

Voor het demonteren dient de handleiding voor de montage in omgekeerde volgorde te worden uitgevoerd (13 - 1).

• Verwijdering en verwerking

U dient zich te houden aan de voorschriften die in het land van verwijdering van toepassing zijn. Kunststof onderdelen dienen dienovereenkomstig te worden gesorteerd:



• Machineplaatje

Het machineplaatje bevindt zich onder het deksel van het bedieningspaneel. U dient zich te houden aan de opgegeven aangesloten vermogenswaarden.

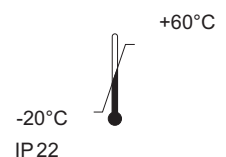
• Verpakking

Het verpakingsmateriaal dient steeds op een voor het milieu verantwoorde wijze en volgens de ter plaatse geldende hiervoor geldende voorschriften te worden verwijderd.

• Technische gegevens

Type:	Novomatic 423
Controle:	FUTURE IIIIL-M
Trekkraft Aan:	200N
Trekkraft Fmax:	600N
Aangesloten vermogen:	230V / 50Hz
Opgenomen vermogen:	
Tijdens stand-by	< 0,5W
Max. bedrijf:	160W
Kort bedrijf:	2 Min.
Verlichting:	LED 1,6W
Buitenverlichting:	max. 500W
Veiligheidscategorie volgens EN 13849-1:	
Ingang STOP A:	cat 2 / PL C
Ingang STOP B:	cat 2 / PL C
krachtbegrenzing:	cat 2 / PL C
Codering:	AES 128, KeeLoq, Multibit

Temperatuurbereik:



Fabrikant:

Novoferm tormatic GmbH
Oberste-Wilms-Str. 15a
D-44309 Dortmund
www.tormatic.de

• Montagehandleiding

Voor de montage a.u.b. zorgvuldig lezen!

Met de montage mag uitsluitend gekwalificeerd montagepersoneel worden belast!

Een foutieve montage kan gevaar voor de veiligheid van personen betekenen!

Door een ondeskundig doorgevoerde montage vervalt de aansprakelijkheid van de fabrikant.

Montagevoorbereiding

1. Voor de aansluiting op het net moet door de opdrachtgever een aardingscontact geïnstalleerd zijn - de meegeleverde kabel voor de netaansluiting heeft een lengte van 80 cm.
2. Controleer de stabiliteit van de deur. Schroeven en moeren aan de deur natrekken.
3. Controleer de juiste deurloop. Assen en lagers smeren. Veervoorspankracht controleren, eventueel laten corrigeren.
4. Bepaal het hoogste punt van de loopbaan van de deur (zie afbeelding 6).
5. Deur sluiten en vastzetten. Vervolgens aanwezig deurvergrendelingen buiten werking zetten, eventueel demontieren.



Onderdelen van vergrendelingen die gevaarlijke schaar- of knelpunten kunnen vormen, moeten gedemonteerd worden.

6. Bij garages zonder tweede ingang is een noodontgrendeling (toebereiden) vereist.
7. Als de garagedeur is voorzien van een klinket, monteer dan het loopdeurcontact.
8. Gloeilamp in de aandrijving plaatsen en met 2 schroeven 4,2 x 50 bevestigen.

0 Vereiste gereedschappen

- boormachine met
10 mm steenboor
4 mm metaalboor
- metaalzaag
- schroefsluitel sleutelwijdte 10, 13 mm
- sleufschroevendraaier, breedte 3 mm
- kruiskopschroevendraaier 2 x 100
- waterpas

Let op: Controleer voor het gebruik of de meegeleverde schroeven en pluggen geschikt zijn voor de specifieke voorwaarden ter plaatse.

1 Omvang van de levering

1. Aandrijfkop inclusief LED-module
2. Aandrijftandwiel
3. Looprail, aandrijfzijde
4. Loopwagen
5. Tandriem of ketting.
6. Keerrol
7. Koppeling
8. Looprail, deurszijde
9. Spaninrichting
10. Muurbevestiging
11. Deurconsole
12. Duwstang
13. Middenstuk
14. Zakje met schroeven
15. Handzender
16. Plafondbevestiging
17. Telescoopconsole voor sectiedeuren (Toebereiden)

2 Overzicht

3 Looprail

Verwijder de verpakking en klap de looprail over de hele lengte uit. Schuif de koppeling (7) in het midden over de stootkant.

4 Bevestiging looprail / aandrijfkop

Plaats de looprail (als op de afbeelding weergegeven) met het kettingritsel (2) op de

aandrijfas (1a) en schroef de looprail vast met de plaatschroeven 8 x 16.

5 Montage van de deurconsole

5a De meegeleverde deurconsole is geschikt voor alle sectiedeuren van het type iso20. Plaats de deurconsole (11) in het midden op de bovenkant van het deurblad. Montageboringen aftekenen en met een metaalboor 4 mm voorboren (max. boordiepte 10 mm) c.q. voorhanden boringen gebruiken. Console met de meegeleverde plaatschroeven 6,3 x 16 (4 à 6 stuks- overheaddeur, 6 stuks - ISO20) vastschroeven.

5b Bij andere sectiedeuren dient de telescoopconsole (17) te worden gebruikt (toebereiden).

6 Montage van de muurbevestiging

De afstand **x** moet groter zijn dan 20 mm zodat de deur vrij onder de looprail door kan lopen. Kies de afstand **x** dusdanig dat de hoek van de schuifstang niet groter wordt dan 45° (zie afbeelding 11). Het hoogste punt **a** van de loopbaan van de deur dat bij de voorbereiding van de montage is berekend, wordt plus afstand **x** overgedragen op de latei. Muurbevestiging (10) in de totale hoogte (**a + x**) verticaal boven het deurconsole houden en de montageboringen aftekenen. Met 10 mm steenboor gaten voor pluggen boren en muurbevestiging vastschroeven.

7 Bevestiging van de looprail aan het plafond

Monteer het middenstuk (13) aan de looprail (8) voor de koppeling (7).

8 Plafondbevestiging

Plaats de gemonteerde aandrijving in de richting van de deur en schroef hem vast met de muurbevestiging (10). Aandrijving omhoog tillen, beveiligen en dusdanig richten dat de looprail horizontaal en evenwijdig tussen de deurlooprails doorloopt.

9 Lengte van de plafondbevestiging voor de aandrijfkop en middenstuk berekenen, eventueel met een zaag inkorten en vastschroeven.

Let op: Bescherm rail en aandrijfkop voor de boorwerkzaamheden tegen boorstof.

Bevestigingspunten aan het plafond aftekenen, 10 mm gaten voor pluggen boren en plafondbevestigingen vastschroeven.

10 Doorhangende tandriemen c.q. ketting eventueel lichtjes naspannen. Eventueel moeten de plafondbevestigingen worden aangepast.

11 Verbinding deurconsole - loopwagen

Duwstang (12) tussen de loopwagen (4) en de console (11) plaatsen en aan weerszijden met bouten verbinden. Bouten van borgklemmen voorzien.

12 Loopwagen ontgrendelen

Voor nadere werkzaamheden kan de verbinding tussen deur en aandrijving d.m.v. de trekknop aan de loopwagen (4) worden ontgrendeld en de deur handmatig worden bediend.

Let op: Indien de deur voor een langere periode moet worden bediend, ga dan als volgt te werk: neem de vergrendelingshevel uit de parkeerpositie (**a**) links en steek deze bij getrokken trekknop in de veerqrendelpositie (**b**).

Ga als volgt te werk voor een opnieuw vergrendelen: plaats de arreteerstift weer in de linker parkeerpositie (**a**) en verbind deur en aandrijving met elkaar. Loopwagen haakt bij de volgende beweging automatisch weer in.

13 Richten van de antenne / aansluitschema Aanwijzingen:



Trek voor het openen van de kap eerst de stekker uit het stopcontact! Klem geen spanningvoerende leidingen aan, sluit uitsluitend potentialvrije toetsen en potentiaalvrije relaisuitgangen aan. Plaats de afdekkap na de werkzaamheden weer terug en schroef hem vast.



Voor de eerste inbedrijfstelling dient de aandrijving te worden gecontroleerd op het juiste en veilige functioneren (zie onderhoud / inspectie).

E. Aansluiting voor de antenne

Bh gebruik van een externe antenne dient de afscherming op de ernaast liggende klem worden gelegd (F, rechts) **13b**.

F. Aansluiting voor een externe impulsgever **13b** (Toebereiden, bv. sleutel- of codeschakelaar)

G. Ingang STOP A

Als deze ingang wordt onderbroken, stopt de aandrijving c.q. wordt een aanlopen voorkomen. Aansluiting voor loopdeurcontact **13c** (accessoires)

H. Ingang STOP B

Als deze ingang wordt onderbroken, draait de aandrijving direct om en de deur wordt gesloten. Aansluiting voor 2-draads fotocel EXTRA 626 **13d** (accessoires).

I. Stroomtoevoer 24 V DC, max. 100 mA

Aansluiting voor 24 V signaleringslamp **13f** (accessoires).

Aansluiting voor externe ontvanger **13g**.

J. Insteekvoetje voor draadloze ontvanger.

K. Aansluiting voor een externe randgeaarde verlichting of signaallamp (beveiliging klasse II, max. 500 W) **13h**.

O. LED-module

P. Aansluiting voor Mobility Module (accessoires).

• Impulsgever en extern beveiliging

Voor een hogere mate van beveiliging van personen adviseren wij naast de interne krachtbegrenzing van de aandrijving de installatie van een eenrichtingsfocel. Voor nadere informatie over toebehoren zie a.u.b. onze documentatie. Vraag er naar in de vakhandel.

• Waarschuingsplaat



De sticker aan de binnenzijde van de deur op een goed zichtbare plaats aanbrengen.

Demontage van de aandrijving

1. Trek de stekker uit het stopcontact en klem alle aansluitingen af.
2. Verbreek de verbinding tussen deur en aandrijving en zet de deur vast.
3. De werkzaamheden die in de montagevoorschriften onder punt 3 tot 13 zijn genoemd, worden in omgedraaide volgorde doorgevoerd.

• Programmeren van de aandrijving

14 Bedieningselementen

De bedieningselementen voor het programmeren van de deuraandrijving zijn beschermd door een doorzichtige afdekkap. Deze doorzichtige afdekkap kan worden geopend m.b.v. een schroevendraaier. Na het programmeren van de aandrijving moet de doorzichtige afdekkap weer worden gesloten.

A. De cijfers dienen voor de aanduiding van het menupunt en van de ingestelde waarde.

a. De punt brandt als teken dat de installatie bedrijfsklaar is en knippert als bevestiging van geleerde codes van handzenders.

B. Toets Δ dient tijdens de instelling voor het omhoog zetten en buiten het menu als starttoets.

C. Toets ∇ dient tijdens de instelling voor het omlaag zetten.

D. Toets \circ dient voor het oproepen van het instelmenu, voor het verwisselen van de menustappen en voor het opslaan van de instellingen.

Het programmeren van de besturing is menugestuurd. Door het indrukken van de toets \circ wordt de menusturing opgeroepen. De cijfers van de indicator geven de velden van het menu weer. Na ca. 2 seconden knippert de indicator en de instelling kan met behulp van de toetsen Δ en ∇ worden gewijzigd. Met de toets \circ wordt de ingestelde waarde opgeslagen en het programma gaat automatisch over naar de volgende menuveld. Door de toets \circ verschillende keren achter elkaar in te drukken, kunnen menuvelden worden overgeplaatst. Voor het afsluiten van het menu wordt de toets \circ zo vaak ingedrukt tot het cijfer 0 verschijnt. Buiten het menu kan met toets Δ een startimpuls worden gegeven.

Voor het begin van de programmering

- Deur met loopwagen laten inklinken.
- Stekker in het stopcontact steken. Punt (a) brandt.
- Overtuig u ervan dat de antenne juist geplaatst is (zie afbeelding 13).
- Lees de instructies van de handzender.

15 Menuveld 1: startfunctie voor de handzender programmeren

Even de toets \circ indrukken. Het cijfer 1 verschijnt. Zodra de indicator knippert, houdt u de toets van de handzender, waarmee u de aandrijving later wilt starten, ca. 1 seconde lang ingedrukt. Zodra de code is ingelezen, knippert de rode punt (a) ter bevestiging 4 x. Het cijfer "0" verschijnt. Menu beëindigd.

Er kunnen verschillende handzenders (max. 30 stuk) worden geprogrammeerd.

16 Menuveld 2: lichtfunctie voor de handzender programmeren

Druk even de toets \circ in. Op het display verschijnt het cijfer 1. Druk de toets \circ nogmaals in. Op het display verschijnt het cijfer 2.

Druk de tweede toets aan de handzender in, waarmee het 4-minuten-licht ingeschakeld dient te worden.

Zodra de code ingelezen is, knippert het rode puntdisplay (a) voor het kwiteren 4 x. Het cijfer "0" verschijnt. Menu beëindigd.

Wissen van alle geprogrammeerde handzenders die op de aandrijving zijn aangesloten:

Stekker van de aandrijving in het stopcontact steken en toets \circ ingedrukt houden.

17 Menuoptie 3: Instellen van de positie Deur Open

Houd de toets \circ 3 seconden lang ingedrukt. Het cijfer 3 verschijnt in het display 8a. Wacht even tot het cijfer 3 begint te knipperen. Druk op de toets Δ en let er daarbij op dat de deur OPEN gaat.

Als de deur bij drukken op de toets Δ per abuis DICTH gaat, houd dan de toets \circ nog eens 3 seconden lang ingedrukt. Het cijfer 3 knippert heel even. De richting van de beweging is nu omgekeerd.

Breng nu met behulp van de toets Δ de deur in de gewenste eindpositie OPEN 17b.

Door op de toets ∇ te drukken kan de positie richting DICTH gecorrigeerd worden.

Als de gewenste eindpositie OPEN is bereikt, a.u.b. Toets \circ indrukken. De aandrijving slaat de eindpositie OPEN op en cijfer 4 verschijnt.

18 Menuveld 4: Instellen van de onderste eindpositie

Wacht tot cijfer 4 knippert. Druk toets ∇ in. De aandrijving beweegt de deur in de richting DICTH, zolang de toets ingedrukt blijft. Met toets Δ kan de positie in richting OPEN worden gecorrigeerd.

Als de gewenste eindpositie DICTH is bereikt, a.u.b. Toets \circ indrukken. De aandrijving slaat de eindpositie DICTH op en cijfer 0 verschijnt.

19 Kracht teaching-handelingen



Let op: Bij dit open- en sluitproces leert de aandrijving de krachtverloop en is niet krachtbegrensd! Het proces mag niet worden onderbroken. Tijdens dit proces staat de indicator op 0.

- Druk de toets Δ in. De aandrijving opent de deur tot de bovenste eindpositie bereikt is.
- Druk de toets Δ opnieuw in. De aandrijving sluit de deur tot de onderste eindpositie bereikt is.
- Na ca. 2 seconden wordt de weergave 0 gedooft.

20 Controle van de krachtbegrenzing inrichting

- Hindernis (bv. B. doos van de aandrijving) onder de onderkant van de deur plaatsn.
- Deur vanuit de eindpositie OPEN starten.
- De aandrijving loopt op de hindernis, stopt en zet de deur weer terug in de bovenste eindpositie.
- De punt (a) moet ca. 1 seconde lang worden uitgeschakeld. Dan functioneert de aandrijving juist.

Indien de veren van de deur zijn gewijzigd, moet het krachtleerproces opnieuw worden doorgevoerd:

Ga over naar menustap 5 en houd de toets \circ 3 seconden lang ingedrukt. Het cijfer 0 verschijnt. Vervolgens wordt het krachtleerproces doorgevoerd als onder punt 19 beschreven.

• Bijzondere instellingen

Om in de menu's voor speciale instellingen te geraken, moet u weer 3 seconden lang toets \circ ingedrukt houden. Cijfer 3 verschijnt op het display. Toets \circ indrukken om menustap 3 over te slaan. Toets \circ nu 3 seconden lang ingedrukt houden totdat cijfer "5" verschijnt. Druk toets \circ in om menustappen over te slaan.

Menuveld 5: krachtbegrenzing voor het openen

Als u het instelmenu al heeft verlaten, houd dan toets

Druk vervolgens toets \circ in. 2 x indrukken tot het cijfer 5 verschijnt. Na ca. 2 seconden knippert de indicator met de ingestelde waarde van de krachtbegrenzing voor het openen. Met toets Δ en ∇ kan de waarde voor de krachtbegrenzing hoger of lager worden ingesteld. Druk na het instellen toets \circ . Cijfer 6 verschijnt.

Menuveld 6: krachtbegrenzing voor het sluiten

Na ca. 2 seconden knippert de indicator en de ingestelde waarde voor de krachtbegrenzing voor het sluiten wordt weergegeven.

Met toets Δ en ∇ kan de waarde voor de krachtbegrenzing worden verhoogd of verlaagd. Na het instellen toets \circ indrukken. Het cijfer 0 verschijnt. Vervolgens de krachtinstelling controleren en eventueel opnieuw instellen.

LET OP! Een te hoog ingestelde kracht betekent gevaar voor verwondingen. De waarde is in de fabriek ingesteld op 4!

Menuveld 7: Lichttijden

Toets \circ ingedrukt houden tot cijfer 7 verschijnt.

Menu-waarde	Lichttijd	Waarschuwings-tijd	24 V
0	60 s	-	60 s
1	120 s	-	120 s
2	240 s	-	240 s
3	0 s	-	0 s
4	0 s	3 s	0 s
5	60 s	3 s	0 s
6	120 s	3 s	0 s
7	60 s	0 s	TAM
8	120 s	0 s	TAM
9	240 s	0 s	TAM

Bij een ingestelde voorafgaande waarschuwingstijd schakelt het licht en 24V vóór de start van de aandrijving in. Deze waarde is in de fabriek ingesteld op 0.

TAM: Melding Deur OPEN, wanneer de deur niet gesloten is, is de spanning 24 V voor een signalering.

Menuoptie 8: Aanpassing van de deur

Druk op de toets \circ . Het cijfer 8 verschijnt in het display.


Menu waarde	Start open	Stop open	Start dicht	Stop dicht
0	0	0	0	0
1	15	0	15	0
2	0	15	0	40
3	15	15	15	35
4	25	30	25	40
5	15	15	15	55
6	15	15	15	15
7	35	35	65	45
8	55	15	15	100
9	alleen vertraagde aanloop / stop			


Deze gegevens komen overeen met de aan de loopwagen gemeten trajecten in cm.

Belangrijke aanwijzing:

In de fabriek is deze waarde ingesteld op 4. Deze waarde mag uitsluitend worden veranderd met uitdrukkelijke toestemming van de fabrikant van de deur. Toets \circ indrukken. Het cijfer 0 verschijnt.

• Menustap 9: speciale functies


Toets  in werking stellen. Cijfer 9 verschijnt in de Display.

Menu	Status
0	Normale uitvoering (standaardinstelling bij levering)
1	Niet toegankelijk De instelling van de ventilatie kan met behulp van de 2 ^o toets op de handzender of van de interne toets signaal 112 (accessoire) aangestuurd worden.
2	Gedeeltelijk openen van zywaartse sectionaaldeuren Een gedeeltelijke opening van ca. 1 m kan met behulp van de 2 ^o toets op de handzender of van de interne toets signaal 112 (accessoire) aangestuurd worden.
	De 2 ^o toets op de handzender moet na het wisselen van bedrijfsmodus opnieuw worden geleerd 0, 1, 2.
5	Bedrijf open - dicht
6	Automatisch sluiten Stel de openingsduur in via menuoptie A.
7	Automatisch sluiten Afbreken van de openingsduur via de fotocel
8	Automatisch sluiten Afbreken van de openingsduur via de impulsgever



Bij ingestelde bedrijfsmodus Automatisch sluiten 6, 7 en 8 moet er een fotocel geïnstalleerd worden (zie 13d).

Menuoptie A: Openingsduur bedrijfsmodussen

Druk op toets . In het display verschijnt de letter "A". Deze tijden kunnen uitsluitend in de bedrijfsmodus "Automatisch sluiten" (6, 7 en 8) ingesteld worden.

Menuwaarde	Openingstijd (zonder activering van het knipperlicht vooraf gedurende 10 sec.)
0	0 s
1	10 s
2	30 s
3	60 s
4	90 s
5	120 s
6	150 s
7	180 s
8	210 s
9	240 s

Garantievoorwaarden

Geachte klant,

Het door u gekochte product is door ons tijdens het productieproces meerdere keren gecontroleerd om er zeker te zijn dat de kwaliteit en de werking perfect zijn.

Mocht het product desondanks tijdens de duur van de garantie vanwege materiaal- of fabricagefouten geheel of gedeeltelijk onbruikbaar zijn geworden, dan zullen wij het foutieve product naar onze keuze zonder kosten voor u repareren, vervangen of een passende en redelijke reductie op de aankoopprijs vergoeden.

Van deze garantie zijn defecten uitgesloten die zijn ontstaan door

- gebrekkige montage- of aansluitwerkzaamheden,
- foutieve inbedrijfstelling en bediening,
- ondeskundig gebruik of gebrekkig onderhoud,
- reparatie door niet voor de bewuste discipline gekwalificeerde personen,
- normale slijtage of eigenmachtig aangebrachte

- veranderingen,
- gebruik van onderdelen van derden of het verwijderen van het typeplaatje,
- mechanische beschadigingen (gevolgen van vallen of stoten),
- overmacht en buitengewone omgevingscondities (blikseminslag, overstroming e. d.)
- vernieling als gevolg van nalatigheid of opzet.

Er wordt geen garantie gegeven voor aan slijtage onderhevige onderdelen en gebruiksmiddelen (bijv. gloeilampen, batterijen, zekeringen).

Voorwaarden voor de garantie

De aanspraak op garantie komt naast uw aanspraken op grond van de met de dealer afgesloten koopovereenkomst. Hij laat uw aanspraken op grond van de koopovereenkomst onverlet.

De aanspraak op garantie geldt uitsluitend voor gebreken aan de installatie die onderwerp is van de overeenkomst zelf. Kosten die ontstaan als gevolg van inbouw en demontage, controle van onderdelen,

vracht- en portokosten alsmede aanspraken op schadevergoeding en gederfde winst worden niet door ons overgenomen.

De desbetreffende onderdelen dienen op verzoek aan ons te worden toegezonden en worden ingeval van een vervangende levering eigendom van ons.

Garantieaanspraak

Wij geven bij bewijs aan de hand van het bewijs van aankoop dat de garantieaanspraak rechtens is, de volgende garantie:

5 jaar op elektronische onderdelen van de besturing

2 jaar op onderdelen van de afstandsbediening en van accessoires

De garantietijd gaat in op de dag van levering. Wanneer aanspraak wordt gemaakt op de garantie betekent dit geen verlenging van de garantietermijn. Op verbeteringen achteraf of op vervangen onderdelen geven wij een garantie van 6 maanden dan wel op zijn minst voor de duur van de oorspronkelijke garantietermijn.

• Handleiding voor de bediening

In deze handleiding wordt beschreven hoe er veilig en deskundig met het product gewerkt kan worden. De genoemde veiligheids- en overige instructies en de voor de plaats van gebruik geldende voorschriften ter voorkoming van ongevallen en algemene veiligheidsbepalingen dienen te worden nageleefd.



Instrueer alle personen die gebruik maken van de deur hoe ze deze correct en veilig kunnen bedienen.



Handzenders horen niet in de handen van kinderen thuis.



Bij gebruik van de aandrijving moet het openen en sluiten bewaakt worden. Er mogen zich geen personen of voorwerpen in het bewegingsbereik van de deur bevinden.

• Normaal bedrijf (0)

(op de fabriek ingestelde modus)

De aandrijving van de garagedeur kan door impulsgevers als handzenders, sleuteltoetsen etc. worden geactiveerd. Er hoeft slechts een korte impuls te worden gegeven.

• Functieverloop:

Eerst impuls:

Aandrijving start en beweegt de deur naar de ingestelde eindpositie OPEN of DICHT.

Impuls tijdens het bewegingsproces:

Deur stopt.

Nieuw impuls:

De deur loopt in de tegenovergestelde richting.

Via een tweede toets op de handzender kan het licht op 4 minuten geprogrammeerd worden (afbeelding 22). Wanneer op de toets op de handzender wordt gedrukt, wordt het licht onafhankelijk van de motor in- en na ca. 4 minuten weer uitgeschakeld.

• Noodontkoppeling

Tijdens instelwerkzaamheden, stroomstoring of storingen kan de deur handmaking worden bediend door de trekknop aan de loopwagen van de aandrijving te ontgrendelen.

Mocht de deur voor een langere periode handmaking moeten worden bediend, plaats dan de arreterstift dienovereenkomstig (zie afbeelding 12). De deurvergrendeling die voor het bedrijf met aandrijving werd stilgezet, moet weer worden gemonteerd omdat de gesloten deur anders niet is afgesloten. Voor de heringebruikname van de aandrijving wordt de vergrendelingshevel weer in de parkeerpositie (a) gezet en de deurvergrendeling stilgezet.

• Interne beveiliging

De deur loopt tijdens het sluitproces op een hindernis, stopt de aandrijving en geeft de hindernis vrij doordat de deur wordt geopend tot in de bovenste eindpositie.

Tijdens de laatste 2 seconden van het sluitproces wordt de deur slechts een spleet hoog geopend om de hindernis vrij te geven. De binnenkant van de garage is echter niet zichtbaar.

Wanneer de deur tijdens de openingsbeweging op een obstakel stoot, zal de aandrijving stoppen en de bewegingsrichting gedurende ca. één seconde worden omgekeerd.

• Externe beveiliging

Aansluitschema afbeelding 13

Loopdeurcontact (STOPA)

Een geopende loopdeur stopt de aandrijving direct c.q. voorkomt het herstarten van de aandrijving.

Fotocel (STOPB)

Indien de fotocel tijdens het sluitproces wordt onderbroken, wordt de deur gestopt en in de andere richting bewogen. Een onderbreking van de fotocel tijdens het openingsproces heeft geen invloed.

• Verlichting

De verlichting wordt na het impuls voor de start automatisch ingeschakeld en na afloop van de ingestelde tijd (in de fabriek ingesteld op ca. 90 seconden) ook automatisch weer uitgeschakeld. onafhankelijk van de motor ingeschakeld en na 4 minuten weer uitgeschakeld.

• Signaallamp

Indien er ter signalering van het open- en sluitproces een signaallamp geïnstalleerd is, knippert deze samen met de lamp in de aandrijving zodra er een startimpuls wordt gegeven. De aandrijving start vertraagd overeenkomstig de ingestelde waarschuwingstijd (zie menustap 7).

• Handzender

Programmeren van andere handzenders:

Zie de menustappen 1 en 2 (afbeelding 15 en 16). Vervisselen van de batterij: schuif de deksel van het batterijvakje van de handzender af. Haal de batterij eruit. Plaats een nieuwe batterij. Let op de juiste poolrichting! Schuif de deksel er weer op.

• Voeg lege batterijen toe aan de stroom voor bijzonder afval!

• Overige bedrijfsmodussen

In menu 9 kan een andere bedrijfsmodus geselecteerd worden. Tussen haakjes staat de bijbehorende instelling voor menu 9.

• Normaal bedrijf met ventilatiestand (1)

De ventilatiestand dient voor het ventileren van de garage. De deur wordt voor dit doel ca. 10 cm geopend.

De bediening is gelijk aan die bij normaal bedrijf.

Door een impuls te geven met behulp van de 2e toets van de handzender of een andere impulsgever kan de deur vanuit iedere positie in de ventilatiestand worden gezet.

Na 60 minuten sluit de deur automatisch of kan ze vooraf door alle impulsgevers weer gesloten worden.

• Bedrijf met de zywaartse sectionaaldeur (2)

Bij een gedeeltelijke opening van ca. 1 m in plaats van een volledige opening kan men de garage in lopen.

Door een impuls te geven met behulp van de 2e toets van de handzender of een andere impulsgever kan de deur vanuit iedere positie gedeeltelijk geopend worden.

• Bedrijf OPEN - DICHT (5)

In dezelfde bedrijfsmodus als de eenrichting-regeling; de ontvanger blijft echter in de aandrijving steken.

Functieverloop:

Impuls in de positie DICHT:

De aandrijving wordt gestart en brengt de deur in de positie OPEN.

Impuls tijdens de beweging open:

De deur beweegt verder zonder dat er invloed wordt uitgeoefend.

Impuls in de positie OPEN:

De deur gaat dicht.

Impuls tijdens de beweging dicht:

De deur stopt en gaat weer open.

• Automatisch sluiten (6)

Het geven van een impuls zorgt er altijd voor dat de deur geopend wordt.

Na afloop van de openingstijd en de voorwaarschuwingstijd sluit de deur automatisch. Wanneer de fotocel onderbroken wordt, zal de deur tijdens de sluitbeweging altijd stoppen en in de omgekeerde richting bewegen. Tijdens het openen heeft een onderbreking geen invloed.

• Automatisch sluiten (7)

Functie als bij bedrijfsmodus (6), een onderbreking van de fotocel tijdens de openingsduur zorgt er echter voor dat de openingstijd voortijdig wordt beëindigd en dat de voorwaarschuwingstijd wordt gestart.

• Automatisch sluiten (8)

Functie als bij bedrijfsmodus (6), een onderbreking van de fotocel tijdens de openingsduur zorgt er echter voor dat de openingstijd voortijdig wordt beëindigd en dat de voorwaarschuwingstijd wordt gestart.

• Onderhoud / inspectie



Ter wille van uw eigen veiligheid adviseren wij om de deur voor de eerste inbedrijfstelling en naar behoefte door een deskundig bedrijf te laten controleren. Laat de inspectie echter tenminste eenmaal per jaar doorvoeren.

• Controle van de krachtbegrenzing

De sturing van de aandrijving is voorzien van een veiligheidssysteem met twee processors ter controle van de krachtbegrenzing.

De geïntegreerde krachttuitschakeling wordt in elke eindpositie automatisch getest.

Voor de inbedrijfstelling en tenminste eenmaal per jaar dient de deurinstallatie te worden gecontroleerd. De installatie van de krachtbegrenzing moet bij die gelegenheid worden gecontroleerd (afbeelding 21)!



LET OP! Een te hoog ingestelde sluitkracht kan verwondingen veroorzaken.

In menuveld 5 kan de kracht voor het openingsproces worden bijgesteld. In menustap 6 kan de kracht voor het sluitproces worden bijgesteld.

• Cyclusteller

De cyclusteller slaat het aantal door de aandrijving gegenereerde open- en sluitbewegingen op.

Om de stand van de teller af te lezen moet u de toets 3 seconden lang ingedrukt houden, tot er een cijfer verschijnt. De cijfers in het display geven een voor een de getalswaarden aan, te beginnen met de hoogste decimale voor de komma tot aan het laagste. De weergave eindigt met een horizontaal streepje. Voorbeeld: 3456 bewegingen, 3 4 5 6 -

• Opsporen van storingen

Belangrijke aanwijzing:

bij werkzaamheden aan de aandrijving dient steeds eerst de stekker uit het stopcontact te worden getrokken!

Storing	Eventuele oorzaak	Verhelpen
Deur sluit / opent niet volledig.	Het mechanisme van de deur is veranderd. Sluit- / openingskracht te zwak ingesteld. Eindpositie niet juist ingesteld.	Deur laten controleren. Krachtinstelling doorvoeren (menustappen 5 en 6). Eindpositie opnieuw instellen (menu 3 en 4).
Deur drukt in de eindposities.	Eindpositie niet optimaal ingesteld.	Eindpositie opnieuw instellen (menu 3 en 4).
Na het sluiten wordt de deur weer een spleet breed geopend.	Deur blokkeert even voor de gesloten positie.	Hindernis verwijderen of eindpositie DICHT opnieuw instellen (menustap 4).
Deur reageert niet op impuls van de handzender - wel als de druktoets of een andere impulsgever wordt bediend.	Batterij in de handzender is leeg. Antenne ontbreekt of is niet gericht. Geen handzender geprogrammeerd.	Batterij in de handzender vervangen. Antenne plaatsen / richten. Handzender programmeren (menustap 1).
Deur reageert niet op impulsen van de handzender, noch op andere impulsen.	Zie weergegeven diagnose.	Zie weergegeven diagnose.
Te geringe reikwijdte van de handzender.	Batterij in de handzender is leeg. Antenne ontbreekt of is niet gericht. Afscherming van het ontvangstsignaal door de opdrachtgever.	Batterij in de handzender vervangen. Antenne plaatsen / richten. Externe antenne aansluiten (toebehoren).

• Zie weergegeven diagnose

Cijfer	Toestand	Diagnose / Verhelping
8	Aandrijving start en cijfer 0 wordt gedooft	De aandrijving ontvangt een startimpuls aan de ingang START of door een zender. Normaal bedrijf..
8	Bovenste eindpositie "Open" bereikt.	
8	Onderste eindpositie "Dicht" bereikt.	
8	Eindpositie deur werd niet bereikt.	
0	Cijfer 0 wordt ook tijdens het volgende open- en sluitproces weergegeven en vervolgens geooft.	Aandrijving voert een leerproces voor de krachtbegrenzing door.. Let op: deze processen zijn niet krachtgecontroleerd!
0	Cijfer 0 blijft weergegeven.	Krachtige leerbeweging werd niet beëindigd. Herhalen. Ze veel druk in de eindposities van de deur. Deurinstelling.
8	De deur wordt geopend noch gesloten.	Aansluiting STOP A is onderbroken. Externe beveiliging is in werking getreden (bv. loopdeurcontact).
8	Deur sluit niet meer.	Aansluiting STOP B is onderbroken. Externe beveiliging is in werking getreden (bv. Fotocel).
8	Deurinstelling en leerbeweging werden niet correct beëindigd.	In menu 3 en 4 deurinstelling opnieuw doorvoeren en vervolgens krachtige leerbeweging beëindigen.
8	Continu impuls aan de startingang.	Deur neemt geen startimpuls meer aan. Externe impulsgever geeft continu impuls (bv. Toets klemt).
8	Fout bij het instellen van de aandrijving opgetreden.	Traject te lang. Instelling menustappen 3 en 4 opnieuw doorvoeren.
8	Fout bij de leerbeweging opgedoken.	Posities herprogrammeren (menustappen 3 en 4). Niet zo sterk tot in de eindposities bewegen.
8	De deur wordt geopend noch gesloten.	Fout bij de zelftest opgedoken. Stroomnet onderbreken.
8	Motorstilstand	Motor draait niet. Vakbedrijf inschakelen.
8	Elektronische rem is geactiveerd. Garagelicht blijft daarbij ingeschakeld.	Aandrijving wordt uit de bovenste eindpositie getrokken. Deur en veren nakijken. Bovenste eindpositie lager instellen.
8	Vakantieblokkering geactiveerd, deur gaat niet open.	Schuifschakelaar aan de SafeControl / signaal 112 bevestigd. Resetten.

Radiografische codes wissen
Ovale toets indrukken. Netstekker insteken en toets daarbij ingedrukt houden.
Alle geprogrammeerde radiografische codes van de handzenders zijn gewist.

Fabrieksinstelling herstellen
Toets "Open" en toets "Dicht" gelijktijdig indrukken. Netstekker insteken en toetsen daarbij ca. 3 seconden lang ingedrukt houden.
De toestand bij levering is hersteld.

Keuringsboekje voor deurinstallatie

Exploitant van de installatie: _____
Locatie van de deurinstallatie: _____
Gegevens aandrijving
Type aandrijving: _____ Datum fabricage: _____
Fabrikant: _____ Bedrijfsmodus: _____
Gegevens deur:
Model: _____ Bouwjaar: _____
Serienummer: _____ Gewicht vleugels: _____
Afmetingen deur: _____
Inbouw en inbedrijfstelling
Firma, monteur: _____ Naam, monteur: _____
In bedrijf gesteld op: _____ Handtekening: _____
Overige gegevens

Keuring van de deurinstallatie
Algemeen
<p>Door middel van kracht bediende deuren moeten bij de inbedrijfstelling en na de door de fabrikant in de handleiding voor het onderhoud opgegeven intervallen en evt. op grond van speciale regels in het land van plaatsing (bijv. de Duitse BGR 232 "Richtlinien für kraftbetätigte Fenster, Türen und Tore") door hiervoor gekwalificeerde monteurs (persoon met geschikte opleiding, die zichzelf door kennis en praktische ervaring heeft gekwalificeerd) dan wel deskundigen gecontroleerd dan wel onderhouden worden.</p> <p>In dit keuringsboekje moeten alle (handleidingen voor de montage, uitgevoerde onderhouds- en bediening en onderhoud etc.) dienen in controlewerkzaamheden ieder geval absoluut te worden gedocumenteerd worden. Het boekje dient zolang als de deur gebruikt wordt, door de exploitant samen met de documentatie van de deurinstallatie op een veilige plaats te worden bewaard en uiterlijk bij de inbedrijfstelling door de monteur volledig ingevuld te worden overhandigd. (Dit adviseren wij ook voor met de hand bediende deuren.) De instructies en aanwijzingen die in de documentatie van de deurinstallatie staan vermeld (handleidingen voor de montage, bediening en het onderhoud dient zolang te worden bewaard als de deur gebruikt wordt!)</p> <p>Let op: Een controle is niet hetzelfde als een onderhoudsbeurt!</p>

Checklijst voor de deurinstallatie

De aanwezigheid van de diverse onderdelen dient bij de inbedrijfstelling door afvinken te worden bevestigd.

Onderdeel	aanwezig te controleren eigenschappen	Note
1.0 Deur		
1.1 Handmatige bediening van de deur	soepele loop	<input type="checkbox"/>
1.2 Bevestigingen / Verbindingen	toestand / bevestiging	<input type="checkbox"/>
1.3 Draaipunten / Scharnieren	toestand / smering	<input type="checkbox"/>
1.4 Loopwielijes / Loopwielhouders	toestand / bevestiging	<input type="checkbox"/>
1.5 Afdichtingen / Schuurband	richting / bevestiging	<input type="checkbox"/>
1.6 Deurframe / Deurgeleiding	richting / bevestiging	<input type="checkbox"/>
1.7 Deurblad	richting / toestand	<input type="checkbox"/>
2.0 Gewichtscompensatie		
2.1 Veren	toestand / bevestiging	<input type="checkbox"/>
2.1.1 Veerbanden	toestand	<input type="checkbox"/>
2.1.2 Veerbreukbeveiliging	toestand / typeplaatje	<input type="checkbox"/>
2.1.3 Veiligheidselementen	toestand / bevestiging	<input type="checkbox"/>
Spie, Veerstekker etc.		
2.2 Draatkables	toestand / bevestiging	<input type="checkbox"/>
2.2.1 Bevestiging kables	toestand / bevestiging	<input type="checkbox"/>
2.2.2 Kabeltrommels	2 veiligheidswindingen	<input type="checkbox"/>
2.3 Valbescherming	toestand	<input type="checkbox"/>
2.4 Rondlopen T-as	toestand	<input type="checkbox"/>
3.0 Aandrijving / Besturing		
3.1 Aandrijving / Besturing / Console	toestand / bevestiging	<input type="checkbox"/>
3.2 Elektrische leidingen	toestand	<input type="checkbox"/>
3.3 Snelle / Nood-deblokkering	toestand / functie	<input type="checkbox"/>
3.4 Bedieningselementen	toestand / functie	<input type="checkbox"/>
3.5 Toetsen / Handzender	toestand	<input type="checkbox"/>
Eindafschakeling		
4.0 Beveiliging tegen beknellen en schaarbeweging		
4.1 Krachtbegrenzing	stopt en keert om	<input type="checkbox"/>
4.2 Bescherming tegen optillen van personen	deurblad stopt bij 20 kg	<input type="checkbox"/>
4.3 Bouwomgeving	veiligheidsafstanden	<input type="checkbox"/>
5.0 Overige onderdelen		
5.1 Vergrendeling / Slot	toestand / functie	<input type="checkbox"/>
5.2 Loopdeur	functie / toestand	<input type="checkbox"/>
5.2.1 Loopedeurcontact	functie / toestand	<input type="checkbox"/>
5.2.2 Deursluiter	functie / toestand	<input type="checkbox"/>
5.3 Verkeerslichtbesturing	functie / toestand	<input type="checkbox"/>
5.4 Fotocellen	functie / toestand	<input type="checkbox"/>
5.5 Sluitkantbeveiliging	functie / toestand	<input type="checkbox"/>
6.0 Documentatie		
6.1 Typeplaatje / CE-markering	volledig / leesbaar	<input type="checkbox"/>
6.2 Verklaring van conformiteit van de deurinstallatie	volledig / leesbaar	<input type="checkbox"/>
6.3 Handleiding voor de montage, bediening, onderhoud	volledig / leesbaar	<input type="checkbox"/>

