

WARNING

To prevent possible **SERIOUS INJURY** or **DEATH** from electrocution:


- Be sure power is not connected **BEFORE** installing the receiver.

To prevent possible **SERIOUS INJURY** or **DEATH** from a moving gate or garage door:

- **ALWAYS** keep remote controls out of reach of children. **NEVER** permit children to operate, or play with remote control transmitters.
- Activate gate or door **ONLY** when it can be seen clearly, is properly adjusted, and there are no obstructions to door travel.
- **ALWAYS** keep gate or garage door in sight until completely closed. **NEVER** permit anyone to cross path of moving gate or door.

NOTICE: To comply with FCC and or Industry Canada (IC) rules, adjustment or modifications of this receiver and/or transmitter are prohibited, except for changing the code setting or replacing the battery. **THERE ARE NO OTHER USER SERVICEABLE PARTS.**

Tested to Comply with FCC Standards FOR HOME OR OFFICE USE. Operation is subject to the following two conditions: (1) this device may not cause harmful interference, and (2) this device must accept any interference received, including interference that may cause undesired operation.

 **WARNING:** This product can expose you to chemicals including lead, which are known to the State of California to cause cancer or birth defects or other reproductive harm. For more information go to www.P65Warnings.ca.gov

PREPARATION

SET POWER SUPPLY VOLTAGE

CAUTION

The use of 24V with the jumper in 12V position will cause permanent damage to the receiver.

The receiver can be powered with either 24V ac/dc or with 12Vdc. The jumper must be in the 24V position for use with 24V, and in 12V position for use with 12Vdc. *The jumper must be set to the proper voltage to avoid damage to the receiver.*

The receiver is factory set at 24V *Figure 1.*

SET SECURITY MODE

The Universal Receiver can be used with up to 15 rolling code transmitters or passwords in **HIGH** security mode. Alternately, it can be used with up to 31 of any type transmitter in **NORMAL** security mode, including any combination of rolling code, billion code, or dip switch remotes.

The jumper must be set at the **HIGH** position for the receiver to operate in **HIGH** security mode. It must be set at **NORMAL** position to operate at the **NORMAL** mode *Figure 2.*

When changing from **NORMAL** to **HIGH** security mode, any previous transmitter codes must be erased. Repeat Steps 2 and 3 on Side 2 to reprogram the receiver for each remote control transmitter in use.

The receiver is factory set at **HIGH**.

SET OUTPUT DURATION (COMMERCIAL APPLICATIONS ONLY)

WARNING

To prevent possible **SERIOUS INJURY** or **DEATH**, the use of **CONSTANT OPERATION** on residential openers is **PROHIBITED**.

For commercial applications, the receiver can be set for either constant or momentary closure on the output contacts. Use of constant closure is prohibited on residential garage door openers because it overrides the safety reversal devices.

With the jumper in the "M" (Momentary) position, the contacts will close for 1/4 second regardless of the length of radio transmission. With the jumper in "C" (Constant) position, the contacts will stay closed as long as the radio continues transmitting *Figure 3.*

The receiver is factory set at M.

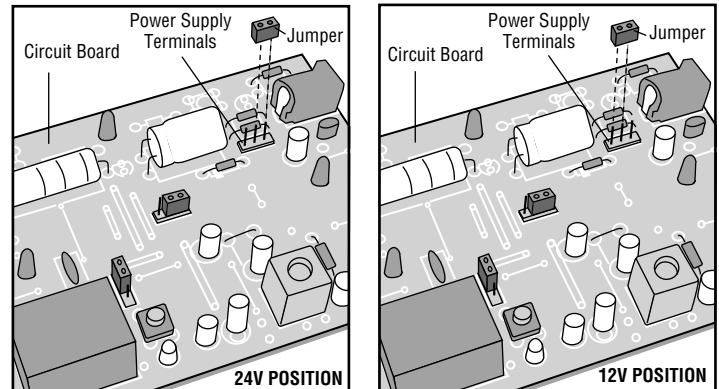


FIGURE 1

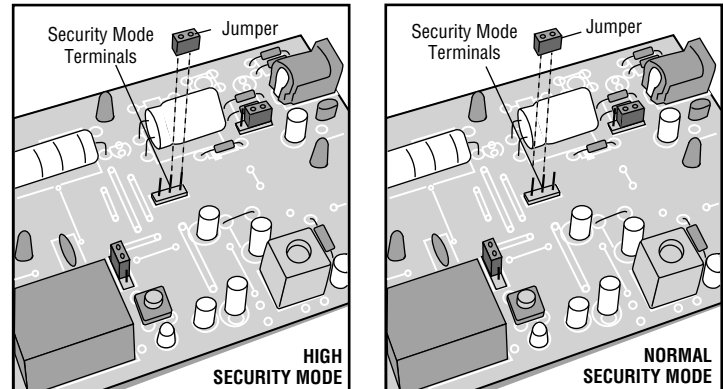


FIGURE 2

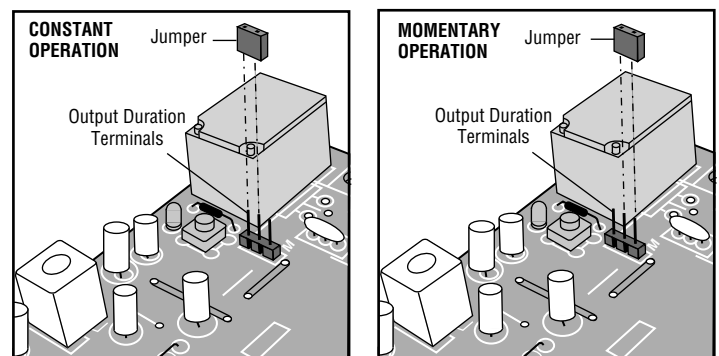


FIGURE 3

INSTALLATION

The receiver and antenna use TV Type F coaxial connectors. The antenna can be plugged directly onto the receiver or mounted to a bracket and connected to the receiver with Model 86 Coaxial Cable Kit, depending on your requirements.

Select a location for the receiver which allows access to the terminals and space for the antenna (as far from metal structures as possible and preferably with the antenna in an upright position). Fasten the receiver securely with screws through the two holes provided in the cover flanges.

WITHOUT TRANSFORMER

Make a jumper wire connection to receiver terminals 1 and 3. Connect wires from receiver to opener as illustrated in *Figure 4*.

TRANSFORMER MODEL 85

Receiver terminals 1 and 2 are not used. Connect bell wire to receiver terminals 3 and 4 and to opener terminals used for push button controls *Figure 5*. The transformer plugs into a 120V outlet.

TRANSFORMER MODEL 95 (WITHOUT PLUG-IN JACK)

Connect transformer secondary wires the receiver terminal 1 and 2. Connect bell wire to receiver terminals 3 and 4 and to opener terminals used for push button controls *Figure 6*. The transformer plugs into a 120V outlet.

PROGRAMMING THE REMOTE TO THE RECEIVER

1. Pry open the front panel of receiver case with a coin or a screwdriver. Re-connect power to opener *Figure 7*.
2. Press and release the "learn" button on the receiver. The learn indicator light will glow steadily for 30 seconds.
3. Within 30 seconds, press and hold the button on the hand-held remote that you wish to operate your garage door.

The opener will now operate when the push button on either the receiver or the remote control transmitter is pressed.

Repeat Steps 2 and 3 for each remote control that will be used to operate the garage door opener.

TO ERASE ALL REMOTE CONTROL CODES

Press and hold the "learn" button on the receiver panel until the indicator light turns off (about 6 seconds). All transmitter codes are now erased. Then follow the steps above to reprogram each remote control.

SPECIFICATIONS

| | |
|---------------------|--|
| Output Rating..... | 5 Amps 28Vac or dc Max. |
| Power..... | 18V - 30V ~, 30mA, 60Hz 18 - 30V ==, 30mA |
| RF Frequency: | 315 MHz (Models 312HMC and 312HM) 390 MHz (Models 412HMC and 412HM) |

NOTE: If the power is other than shown in specifications, Accessory Transformer Model 85 or 95 is required.

ACCESSORY REMOTE CONTROLS

| | |
|-----------------|-------------------------|
| Series 300..... | Models 312HMC and 312HM |
| Series 900..... | Models 412HMC and 412HM |

FOR SERVICE DIAL OUR TOLL FREE NUMBER:

1-800-528-9131

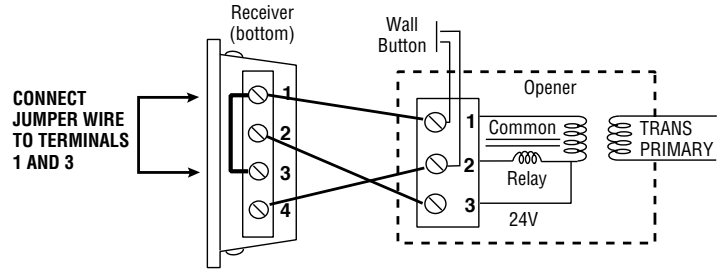


FIGURE 4

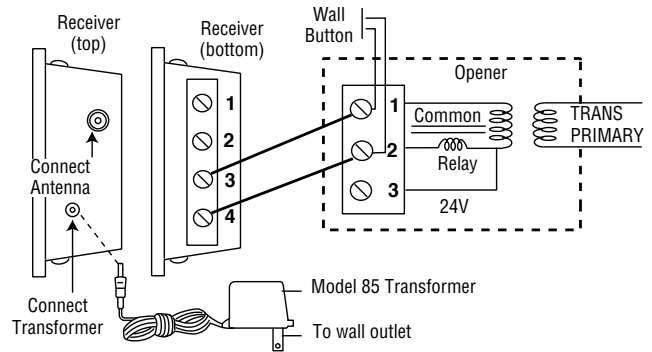


FIGURE 5

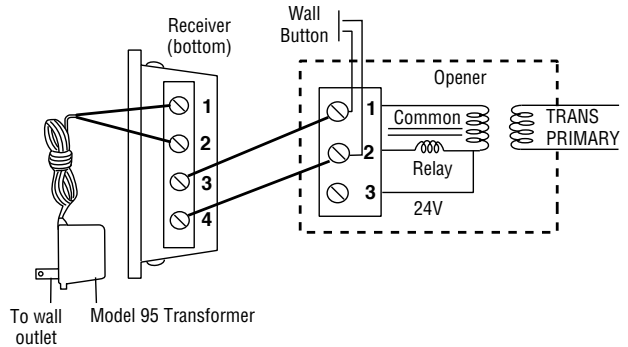


FIGURE 6

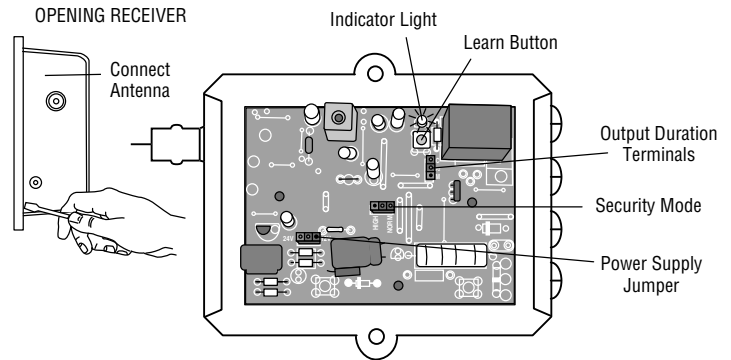
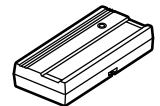


FIGURE 7



⚠️ AVERTISSEMENT

Pour prévenir d'éventuelles BLESSURES GRAVES ou LA MORT par suite d'électrocution :

- S'assurer qu'il n'y a pas de courant AVANT de poser le récepteur de porte. Afin d'éliminer les risques de BLESSURES GRAVES ou DE MORT découlant de l'actionnement d'une clôture ou d'une porte de garage :
- TOUJOURS garder les télécommandes hors de la portée des enfants. Ne JAMAIS laisser un enfant manipuler une télécommande ni jouer avec elle.
- Actionner la clôture ou la porte UNIQUEMENT lorsqu'elle est clairement visible, correctement ajustée et que le mécanisme est libre de TOUTE entrave.
- TOUJOURS garder la clôture ou la porte de garage en vue jusqu'à sa fermeture complète. Ne permettez à quiconque de passer lorsqu'une clôture ou une porte est en mouvement.

PRÉPARATION

RÉGLAGE DE LA TENSION D'ALIMENTATION

ATTENTION

L'utilisation de 24 V avec le contacteur en position pour 12 V causera des dommages permanents au récepteur.

Le récepteur peut être alimenté avec soit 24 V en c.a./c.c. ou 12 V en c.c. Le cavalier doit être en position 24 V pour l'utilisation avec 24 V et en position 12 V pour l'utilisation avec 12 V en c.c. *La tension du cavalier doit être réglée correctement afin d'éviter tout dommage au récepteur.*

Le récepteur est réglé en usine à 24 V Figure 1.

RÉGLER LE MODE SÉCURITÉ

Le récepteur universel peut être utilisé avec jusqu'à 15 mots de passe ou émetteurs à code dynamique en mode HAUTE sécurité. D'autre part, il peut être utilisé avec jusqu'à 31 émetteurs de n'importe quel type en mode de sécurité NORMALE, y compris toute combinaison de télécommandes à code dynamique, à milliards de codes ou à commutateur de code.

Le cavalier doit être mis à la position HIGH afin que le récepteur fonctionne en mode HAUTE sécurité. Il doit être mis à la position NORMAL pour fonctionner en mode NORMAL Figure 2.

Lorsque l'on passe du mode de sécurité NORMALE en mode HAUTE sécurité, tout code d'émetteur précédent doit être effacé. Répéter les étapes 2 et 3 sur le côté 2 pour reprogrammer le récepteur pour chaque émetteur de télécommande utilisé.

Le récepteur est réglé en usine à HIGH.

RÉGLER LA DURÉE DE SORTIE (APPLICATIONS COMMERCIALES SEULEMENT)

Pour les applications commerciales, le récepteur peut être réglé pour une

⚠️ AVERTISSEMENT

Afin d'éviter d'éventuelles BLESSURES GRAVES ou LA MORT, le recours au FONCTIONNEMENT CONTINU de l'ouvre-porte de garage résidentiel est INTERDIT.

fermeture continue ou discontinue à l'aide des contacts de sortie. L'utilisation du mode de fermeture continu pour les ouvre-portes de garage destinés aux résidences est interdite car ce mode interrompt le fonctionnement du système d'inversion de sécurité.

Avec le cavalier en position MOMENTARY « M » (discontinue), les contacts se fermeront pendant 1/4 de seconde indépendamment de la durée de transmission radio. Avec le cavalier en position CONSTANT « C » (continue), les contacts resteront fermés tant que la radio continue à transmettre Figure 3.

Le récepteur est réglé en usine à M.

AVIS : Les règles de la FCC ou d'Industrie Canada (IC), ou les deux, interdisent tout ajustement ou toute modification de ce récepteur et/ou de cet émetteur, sauf pour modifier le code ou pour remplacer la pile. IL N'EXISTE AUCUNE AUTRE PIÈCE SUSCEPTIBLE D'ÊTRE ENTRETENUE PAR L'UTILISATEUR.

Vérifié pour conformité avec les normes de la FCC POUR UTILISATION À LA MAISON OU AU BUREAU. L'utilisation est sujette aux deux conditions ci-après : (1) ce dispositif ne peut causer des interférences nuisibles, et (2) ce dispositif doit accepter toute interférence reçue, y compris une interférence pouvant causer un fonctionnement non désiré.



AVERTISSEMENT : Ce produit peut vous exposer à des produits chimiques comme le plomb, reconnu par l'État de la Californie comme cause de cancers, d'anomalies congénitales et d'autres problèmes liés à la reproduction. Pour plus d'informations, visitez www.P65Warnings.ca.gov

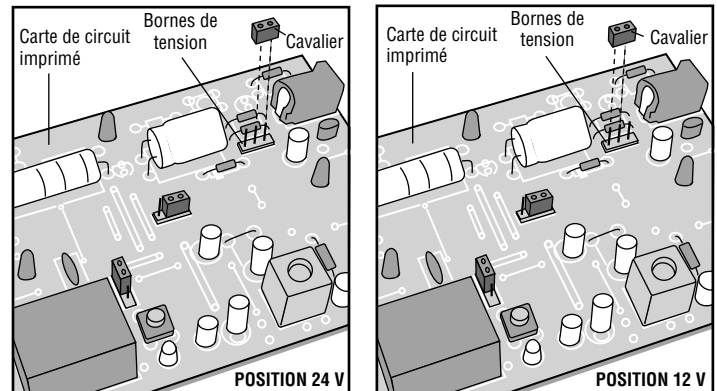


FIGURE 1

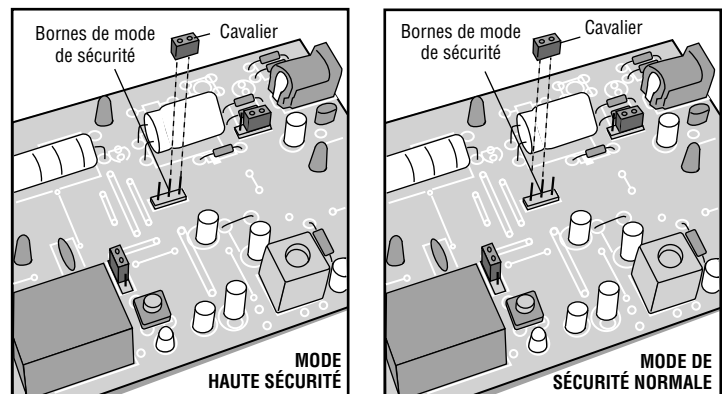


FIGURE 2

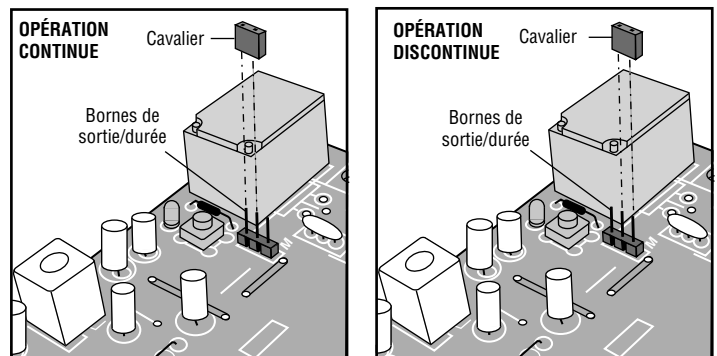


FIGURE 3

POSE

Le récepteur et l'antenne utilisent des raccords TV de type F. L'antenne peut être branchée directement sur le récepteur ou bien montée sur un support et branchée au récepteur avec le nécessaire de câble coaxial modèle 86, selon vos besoins.

Choisir un endroit pour le récepteur permettant l'accès aux bornes et un espace suffisant pour l'antenne (aussi loin que possible de toute structure en métal et de préférence avec l'antenne en position verticale). Attacher le récepteur solidement à l'aide de vis par les deux trous de la bride du boîtier.

SANS TRANSFORMATEUR

Faire un pont entre les bornes 1 et 3 du récepteur. Brancher les fils du récepteur à l'ouvre-porte tel qu'illustré à la Figure 4.

TRANSFORMATEUR MODÈLE 85

Les bornes 1 et 2 du récepteur ne sont pas utilisées. Brancher le fil de la sonnerie aux bornes 3 et 4 du récepteur et aux bornes de l'ouvre-porte qui sont utilisées pour les commandes de bouton-poussoir Figure 5. Le transformateur se branche dans une prise de courant de 120 V.

TRANSFORMATEUR MODÈLE 95 (SANS PRISE ENFICHABLE)

Brancher les fils secondaires du transformateur aux bornes 1 et 2 du récepteur. Brancher le fil de la sonnerie aux bornes 3 et 4 du récepteur et aux bornes de l'ouvre-porte qui sont utilisées pour les commandes de bouton-poussoir Figure 6. Le transformateur se branche dans une prise de courant de 120 V.

PROGRAMMATION DE LA TÉLÉCOMMANDE EN FONCTION DU RÉCEPTEUR

1. Soulever le panneau frontal du boîtier du récepteur avec une pièce de monnaie ou un tournevis. Rétablir le courant à l'ouvre-porte Figure 7.
2. Enfoncer et relâcher le bouton « learn » sur le récepteur. Le témoin lumineux « learn » s'allumera en continu pendant 30 secondes.
3. Dans un délai de 30 secondes, enfoncer et tenir le bouton de la télécommande qui fera fonctionner votre porte de garage.

L'ouvre-porte fonctionnera désormais lorsqu'on appuie sur le bouton-poussoir du récepteur ou de l'émetteur de la télécommande.

Répéter les étapes 2 et 3 pour chaque télécommande qui sera utilisée avec l'ouvre-porte de garage.

POUR EFFACER TOUS LES CODES DE TÉLÉCOMMANDE

Enfoncer et tenir le bouton « learn » sur le panneau de l'ouvre-porte jusqu'à ce que le témoin lumineux s'éteigne (environ 6 secondes). Tous les codes de l'émetteur sont maintenant effacés. Suivre ensuite les étapes susmentionnées pour reprogrammer chaque télécommande.

SPÉCIFICATIONS

Puissance..... 5 Amps 28 Vca ou cc Max.
 Tension 18 V - 30 V ~, 30 mA, 60 Hz
 18 - 30 V ==, 30 mA
 Fréquence Radio : 315 MHz (Modèles 312HMC et 312HM)
 390 MHz (Modèles 412HMC et 412HM)

REMARQUE : Si la tension est différente que celle indiquée dans les spécifications, un transformateur accessoire modèle 85 ou 95 est requis.

TÉLÉCOMMANDE ACCESSOIRES

Séries 300..... Modèles 312HMC et 312HM
 Séries 900..... Modèles 412HMC et 412HM

**POUR COMMUNIQUER AVEC LE SERVICE, VEUILLEZ
 COMPOSER NOTRE NUMÉRO SANS FRAIS :**

1-800-528-9131

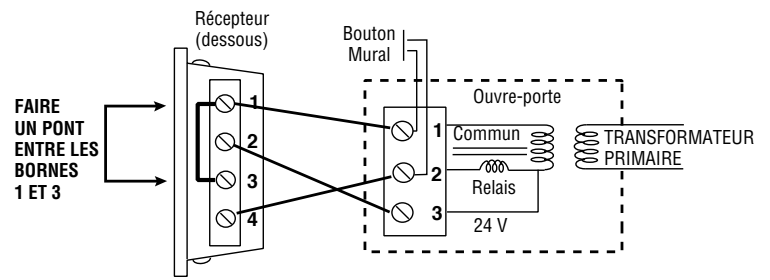


FIGURE 4

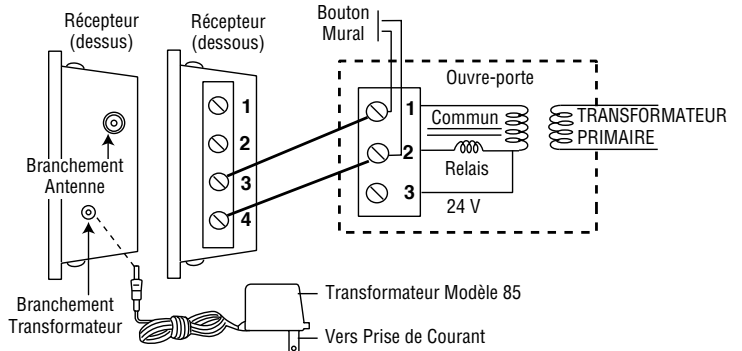


FIGURE 5

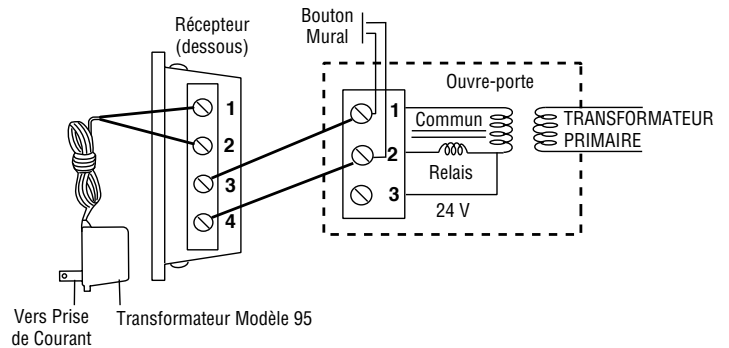


FIGURE 6

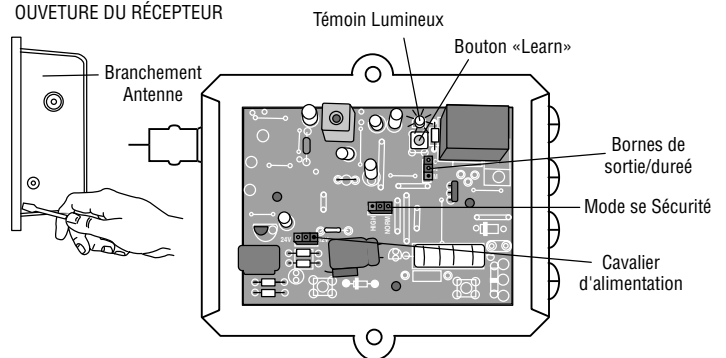
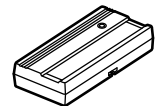


FIGURE 7



ADVERTENCIA

Para prevenir LESIONES GRAVES o MUERTE posible por electrocución:

- Asegurarse que la electricidad no está conectada ANTES de instalar el receptor.

Para prevenir LESIONES GRAVES o MUERTE por una entrada o puerta de garaje móvil:

- Mantener SIEMPRE los controles remotos fuera del alcance de los niños. No permitir NUNCA que los niños operen, o jueguen con transmisores de control remoto.
- Activar la entrada o puerta SOLO cuando pueda verse claramente, esté bien ajustada, y no haya obstrucciones al recorrido de la puerta.
- Mantener SIEMPRE la entrada o puerta del garaje a la vista hasta que esté completamente cerrada. NUNCA permitir que alguien cruce la trayectoria de una entrada o puerta móvil

AVISO: Para cumplir con las reglas de la FCC y/o de Canadá (IC), ajustes o modificaciones de este receptor y/o transmisor están prohibidos, excepto por el cambio de la graduación del código o el reemplazo de la pila. NO HAY OTRAS PIEZAS REPARABLES DEL USUARIO.

Se ha probado para cumplir con las normas de la FCC para USO DEL HOGAR O DE LA OFICINA. La operación está sujeta a las dos condiciones siguientes: (1) este dispositivo no puede causar interferencia perjudicial, y (2) este dispositivo debe aceptar cualquier interferencia recibida, incluyendo la interferencia que puede causar una operación no deseable.



ADVERTENCIA: Este producto puede exponerle a productos químicos (incluido el plomo), que a consideración del estado de California causan cáncer, defectos congénitos u otros daños reproductivos. Para más información, visite www.P65Warnings.ca.gov

PREPARACION

GRADUAR EL VOLTAJE DE SUMINISTRO ELÉCTRICO

PRECAUCIÓN

El uso de 24V con el puente en la posición de 12V causará un daño permanente al receptor.

El receptor puede activarse con 24V CA/CC o con 12V CC. El puente debe estar en la posición de 24V para usar con 24V, y en la posición de 12V para usar con 12 VCC. El puente debe estar graduado al voltaje apropiado para evitar daños al receptor.

El receptor se gradúa de fábrica a 24V Figura 1.

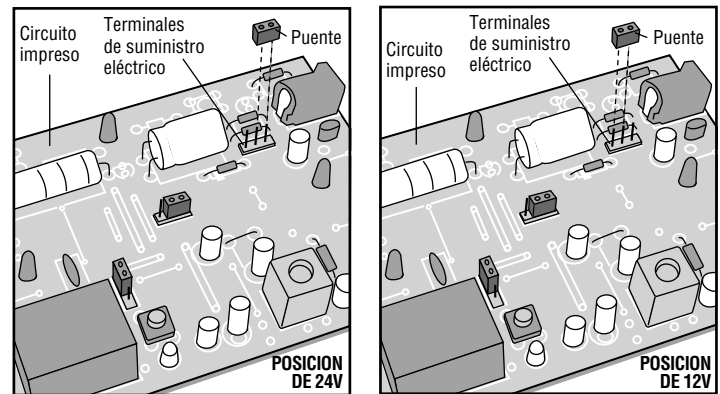


FIGURA 1

GRADUACIÓN DEL MODO DE SEGURIDAD

El receptor universal 412HM puede usarse con hasta 15 transmisores de código claves rodantes en el modo de HIGH (ALTA) seguridad. Alternativamente, puede usarse con hasta 31 de cualquier tipo de transmisor en el modo NORMAL de seguridad, incluyendo cualquier combinación de código rodante, código de billón, o remotos de conmutador de código.

El puente debe graduarse en la posición HIGH (ALTA) para que el receptor opere en el modo HIGH (ALTA) seguridad. Debe graduarse a la posición NORMAL para operar en el modo NORMAL Figura 2.

Deben borrarse todos los códigos previos del transmisor, al cambiar el modo de seguridad de NORMAL a HIGH. Repetir los pasos 2 y 3 en el lado 2 para reprogramar el receptor para cada transmisor de control remoto en uso.

El receptor se gradúa de fábrica a HIGH.

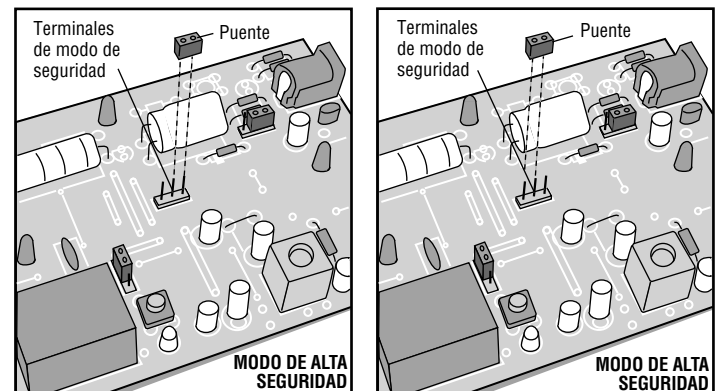


FIGURA 2

GRADUACIÓN DE LA DURACIÓN DE LA SALIDA (APLICACIONES COMERCIALES SOLAMENTE)

ADVERTENCIA

El uso de OPERACION CONSTANTE en abridores residenciales está PROHIBIDO, para prevenir LESIONES GRAVES o MUERTE posibles.

Para aplicaciones comerciales, el receptor puede graduarse para cierre constante o momentáneo en los contactos de salida. El uso de cierre constante está prohibido en los abridores de puertas de garajes residenciales ya que cancela los mecanismos de inversión de seguridad.

Con el puente en la posición "M" (Momentánea), los contactos se cierran por 1/4 de segundo sin importar la duración de la transmisión radial. Con el puente en la posición "C" (Constante), los contactos permanecen cerrados mientras la radio continúa transmitiendo Figura 3.

El receptor está graduado de fábrica a M.

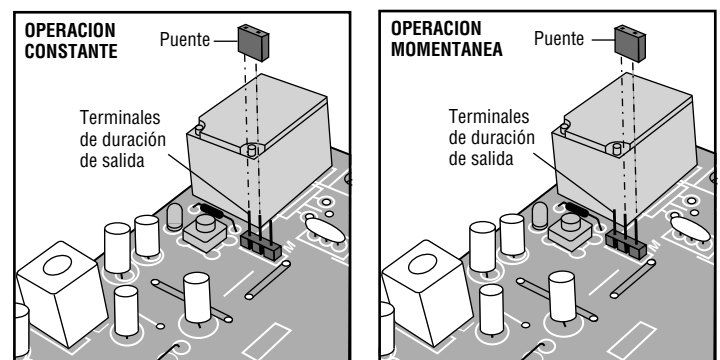


FIGURA 3

INSTALACION

El receptor y la antena usan conectores coaxiales F de tipo TV. La antena puede enchufarse directamente al receptor o montarse a un soporte y conectarse al receptor con el juego de cable coaxial modelo 86, dependiendo de sus requerimientos.

Seleccionar una ubicación para el receptor que permita acceso a los terminales y espacio para la antena (tanto como lo permitan las estructuras de metal y preferiblemente con la antena una la posición vertical). Sujetar bien el receptor con tornillos a través de los dos orificios provistos en las bridas de la cubierta.

SIN TRANSFORMADOR

Efectuar una conexión de puente de cable a los terminales 1 y 3. Conectar los cables del receptor al abridor según se ilustra en la *Figura 4*.

TRANSFORMADOR MODELO 85

Los terminales 1 y 2 del receptor no usan. Conectar el cable del timbre a los terminales receptores 3 y 4 y a los terminales usados para los controles del botón. *Figura 5*. El transformador se enchufa dentro de un tomacorrientes de 120V.

TRANSFORMADOR MODELO 95 (SIN JACK DE ENCHUFE)

Conectar los cables secundarios del transformador a los terminales 1 y 2 del receptor. Conectar el cable del timbre a los terminales 3 y 4 del receptor y a los terminales del abridor usados para los controles del botón *Figura 6*. El transformador se enchufa en un tomacorrientes de 120V.

PROGRAMACIÓN DEL REMOTO AL RECEPTOR

1. Separar abierto en panel delantero de la caja del receptor con una moneda o un destornillador. Reconectar la electricidad al abridor *Figura 7*.
2. Oprimir y soltar el botón "learn" en el receptor. La luz indicadora learn se ilumina continuamente por 30 segundos.
3. En 30 segundos, oprimir y mantener oprimido el botón en el remoto manual con el cual se desea operar la puerta del garage.

El abridor opera ahora cuando se oprime el botón en el receptor o el transmisor de control remoto.

Repetir los pasos 2 y 3 para cada control remoto que se usa para operar el abridor de la puerta del garage.

PARA BORRAR TODOS LOS CÓDIGOS DE CONTROL REMOTO

Oprimir y mantener oprimido el botón "learn" en el panel receptor hasta que se apague la luz indicadora (6 segundos aproximadamente). Todos los códigos del transmisor están ahora borrados. A continuación seguir los pasos de arriba para reprogramar cada control remoto.

ESPECIFICACIONES

| | |
|---------------------------------------|--|
| Clasificación nominal de salida | 5 Amps 28VCA o CC Máx. |
| Electricidad | 18V a 30V ~, a 30ma, 60Hz 18V a 30V ---, 30ma |
| Frecuencia RF | 315 MHz (Modelos 312HMC y 312HM) 390 MHz (Modelos 412HMC y 412HM) |

NOTA: Si la electricidad es diferente a la indicada en las especificaciones, se requiere el transformador de accesorio Modelos 85 ó 95.

CONTROLES REMOTOS DE ACCESORIOS

| | |
|----------------|------------------------|
| Serie 300..... | Modelos 312HMC y 312HM |
| Serie 900..... | Modelos 412HMC y 412HM |

PARA SERVICIO, LLAME NOSOTROS SIN COSTO:

1-800-528-9131

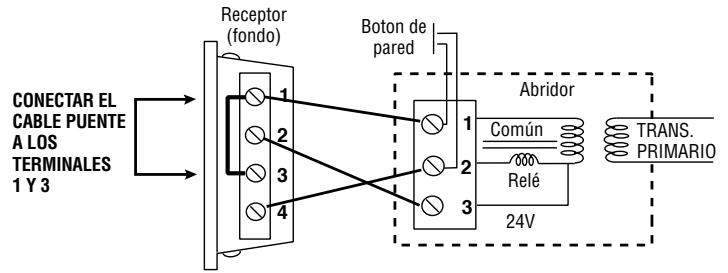


FIGURA 4

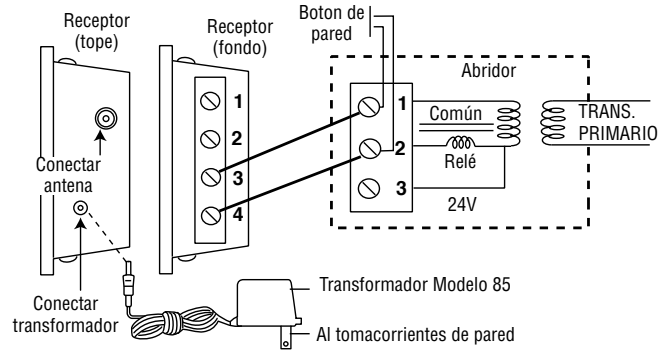


FIGURA 5

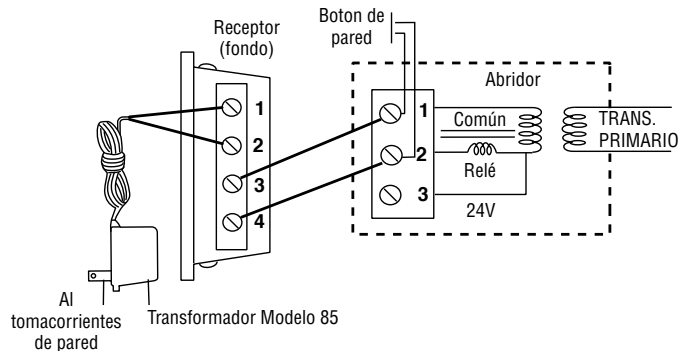


FIGURA 6

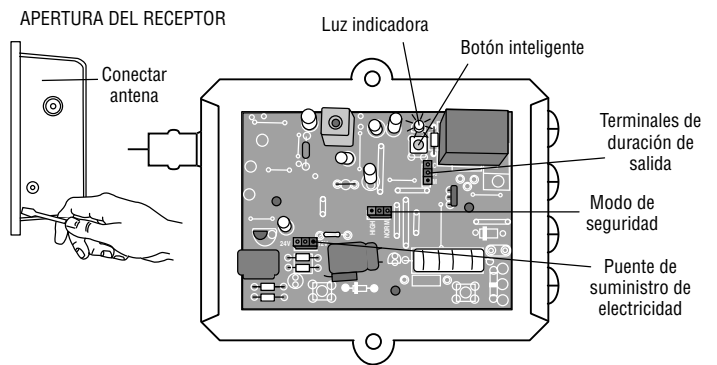


FIGURA 7

