



# HÖRMANN GTS 40

**Einbauanleitung**

**Installation Instructions**

**Notice de montage**

**Montagehandleiding**

**Instrucciones de Montaje**

**Istruzioni per il montaggio**

**Monteringsanvisningar**

**Monteringsveiledning**

**Monteringsvejledning**

**Asennusohje**

**Instrukcja Montazu Napędu**

**Szerelési utasítás**



**Achtung!**

Bei Bohrarbeiten den Antrieb mit Folie oder Pappe abdecken.

Bohrstaub und Späne können zu Funktionsstörungen führen.

---

1. Führungsschiene und Antriebsaggregat mit Zubehör aus Verpackung entnehmen und zur Montage bereitlegen.

---

2. Benötigtes Werkzeug:  
Gabelringschlüssel SW 10  
Gabelringschlüssel SW 13  
Steckschlüssel SW 10  
Steckschlüssel SW 13  
Schraubendreher Gr. 5  
Schraubendreher Gr. 8  
Kreuzschlitzschraubendreher Gr. 2  
Steinbohrer ø 6 mm  
Steinbohrer ø 10 mm  
Metallbohrer ø 5 mm  
Zange  
Stahlsäge  
Schlagbohrmaschine

---

3. Führungsschiene in das Antriebsaggregat einschieben (Bild 3a).  
Beiliegende zwei Zentrierschrauben 4 x 9,5 (Bild 3b) durch die Führungsschiene in das Antriebsaggregat eindrehen.

Die vier Klemmschrauben festdrehen (Bild 3c).

---

4. Gleitbahnen des Führungsschlittens allseitig einfetten. Riegel (A) vorschieben, Führungsschlitten in Führungsschiene einschieben und Riegel (A) wieder zurückziehen.

Die Führungsschiene des GTS 40 ist wartungsfrei.  
Die Transportkette darf nicht mehr geschmiert bzw. eingeölt werden.

---

5. Sicherungsstift (B) der Transportkette aus Führungsschiene ziehen. Durch fünf Umdrehungen mit Schraubenzieher Kette in Eingriff bringen. Sturzgelenkblech mit Führungsschiene verschrauben.

---

6. Zwei Verankerungsbleche mit Schraube M8 x 16, Unterscheibe, Fächerscheibe und Sechskantmutter am Antriebsaggregat befestigen. Ein Verankerungsblech auf Führungsschienenmitte montieren (Bild 6b).  
Nach baulichen Gegebenheiten biegen und Überstände gegebenenfalls absägen.

---

7. Schwingtor Typ N 80:  
Sturzgelenkblech (A) mit Führungsschiene (B) an Zargenoberteil, Mitnehmerwinkel (C) an Toroberkante anschrauben (Bohr ø 5 mm). Tormitnehmer (D) mit Führungsschlitten und Mitnehmerwinkel verbinden.  
Ist Mindestabstand 165 mm wegen bauseitiger

Einbausituation nicht einzuhalten, muß ein verlängerter Tormitnehmer eingesetzt werden.  
Torschnäpper mit roten N 80-Distanzstücken festsetzen.

8. Schwingtor Typ N 80,  
Montage Verriegelungsset Art.-Nr. 560 962 (nicht im Lieferumfang GTS 40 enthalten): Winkelhebel (A) an Toro-berkante anschrauben (Bohr  $\varnothing$  5 mm).  
Tormitnehmer (B) mit Führungsschlitten und Winkelhebel verbinden. Ist Mindestabstand 165 mm wegen bauseitiger Einbausituation nicht einzuhalten, muß ein verlängerter Tormitnehmer eingesetzt werden.  
Entriegelungsseil mit Zubehör in Reihenfolge der Abbildungen montieren. Seilklemme an Winkelhebel befestigen. Seillänge ohne Vorspannung anpassen und entsprechend kürzen.

9. Schwingtor Typ DF 80:  
Sturzgelenkblech (A) mit Führungsschiene (B) am Sturz befestigen (Maßangabe beachten).  
Mitnehmerwinkel (C) an Toro-berkante anschrauben (Bohr  $\varnothing$  5 mm). Tormitnehmer (D) mit Führungsschlitten und Mitnehmerwinkel verbinden.  
Ist Mindestabstand 165 mm wegen bauseitiger Einbausituation nicht einzuhalten, muß ein verlängerter Tormitnehmer eingesetzt werden.  
Torschnäpper mit rotem DF 80 - Distanzstück festsetzen.

10. Schwingtor Typ DF 80,  
Montage Verriegelungsset Art.-Nr. 560 963 (nicht im

Lieferumfang GTS 40 enthalten):  
Sturzgelenkblech (A) mit Führungsschiene (B) und Befestigungsplatte (C) an Zargenoberteil (Maßangabe beachten), Winkelhebel (D) an Toro-berkante anschrauben (Bohr  $\varnothing$  5 mm).

Tormitnehmer (E) mit Führungsschlitten und Winkelhebel verbinden.  
Ist Mindestabstand 165 mm wegen bauseitiger Einbausituation nicht einzuhalten, muß ein verlängerter Tormitnehmer eingesetzt werden.  
Entriegelungsseil an Verschlußgestänge befestigen.  
Seilklemme an Winkelhebel, wie in Abb. 8f, befestigen.  
Seillänge ohne Vorspannung anpassen und entsprechend kürzen.

11. Sectionaltor Typ LTE 30 (LTE 20):  
Einbaukonsole, LTE 30, LPU 30, LTH 30 Art.-Nr. 564 312, erforderlich (nicht im Lieferumfang GTS 40 enthalten):  
Bei mittigem Torverschluß Torantrieb außermittig anordnen. Sturzgelenkblech (A) mit Führungsschiene (B) am Sturz befestigen (Maßangabe X beachten).  
LTE 30: X = 150 mm ; LTE 20: X = 165 mm  
Verstellbare Toranschlußkonsole (C) auf obere Torgliedhöhe einstellen und anschrauben (Bohr  $\varnothing$  5 mm).  
Bei auf Tormitte vorhandenem Scharnier Toranschlußkonsole unter oberen Scharnierlappen montieren.  
Tormitnehmer (D) mit Führungsschlitten und Toranschlußkonsole verbinden.  
Ist Mindestabstand 165 mm wegen bauseitiger Einbausituation nicht einzuhalten, muß ein verlängerter Tormitnehmer eingesetzt werden.

Verschlußgestänge mit rotem Distanzstück gem.  
Abb. 11b festsetzen.

---

12. Sectionaltor Typ LPU 30 (LPU 20):  
Einbaukonsole, LTE 30, LPU 30, LTH 30 Art.-Nr. 564 312,  
erforderlich (nicht im Lieferumfang GTS 40 enthalten):  
Bei mittigem Torverschluß Torantrieb außermittig  
anordnen. Sturzgelenkblech (A) mit Führungsschiene  
(B) am Sturz befestigen (Maßangabe X beachten).  
LPU 30: X = 150 mm ; LPU 20: X = 165 mm  
Verstellbare Toranschlußkonsole (C) auf obere Torglied-  
höhe einstellen und anschrauben (Bohr  $\varnothing$  5 mm). Im  
mittleren Torgliedbereich keine Schrauben eindrehen!  
Bei auf Tormitte vorhandenem Scharnier  
Toranschlußkonsole unter oberen Scharnierlappen  
montieren. Tormitnehmer (D) mit Führungsschlitten  
und Toranschlußkonsole verbinden.  
Ist Mindestabstand 165 mm wegen bauseitiger  
Einbausituation nicht einzuhalten, muß ein verlängerter  
Tormitnehmer eingesetzt werden.  
Verschlußgestänge mit rotem Distanzstück gem.  
Abb. 12b festsetzen.
- 

13. Sectionaltor Typ LTH 30 (LTH 20):  
Einbaukonsole, LTE 30, LPU 30, LTH 30 Art.,Nr. 564 312,  
erforderlich (nicht im Lieferumfang GTS 40 enthalten):  
Sturzgelenkblech (A) mit Führungsschiene (B) am Sturz  
befestigen (Maßangabe X beachten).  
LTH 30: X = 150 mm ; LTH 20: X = 165 mm  
Verstellbare Toranschlußkonsole (C) auf obere Torglied-  
höhe einstellen und mit beiliegenden Spanplatten-

schrauben anschrauben.  
Bei auf Tormitte angeordnetem Scharnier muß  
Scharnieroberlappen (D) abgeklappt, und  
Kunststoffeinlage entfernt werden. Verstellbare  
Toranschlußkonsole muß dann mit Scharnieroberlappen  
verschraubt werden, siehe Abb. 13.  
Tormitnehmer (E) mit Führungsschlitten und  
Toranschlußkonsole verbinden.  
Ist Mindestabstand 165 mm wegen bauseitiger  
Einbausituation nicht einzuhalten, muß ein verlängerter  
Tormitnehmer eingesetzt werden.  
Verschlußgestänge mit rotem Distanzstück gem.  
Abb. 13b festsetzen.

---

14. Sectionaltore: Einstellung der oberen Laufrolle.  
Baureihe 20: Rollenhalter lösen, Laufrolle in Richtung  
Laufschienenradius bringen und Rollenhalter fest-  
schrauben (Maßangabe beachten). Siehe Abb. 14a.  
Baureihe 30: Rollenhalter (R) lösen und 10 mm höher als  
Oberkante Rollenbock (B) verschieben.  
Siehe Markierung (M). Rollenhalter festschrauben.  
Siehe Abb. 14b.
- 

15. Kipptor Typ G90:  
Kurventorarm Art.-Nr. 563 864 und Lichtschanke EL 10  
Art.-Nr. 564 355 erforderlich (nicht im Lieferumfang  
GTS 40 enthalten).  
Vor Einbau des Antriebes die Torverschlüsse außer  
Funktion setzen oder abmontieren.  
Befestigungsstück (B) mit zwei Blechschrauben  
(6,3 x 22) an Zargenoberteil anschrauben (Bild 15a).  
Sturzgelenk (C) und Führungsschiene (D) mit

Befestigungsstück verschrauben (Bild 15b).  
Befestigungswinkel (E) mit 6 Blechschrauben (6,3 x 16) an Toroberkante anschrauben (Bohr ø 5 mm) (Bild 15c).  
Mitte Befestigungswinkel ist Mitte Führungsschiene.  
Kurvantorarm (F) in Befestigungswinkel stecken (Bild 15d) und mit zwei Winkelblechen (G) auf Torverstrebung (H) verschrauben.  
(Bohr ø 5 mm) in der Torverstrebung (4x Blechschraube 6,3 x 16)  
(Bohr ø 7 mm) im Kurvantorarm (2x)  
Die Winkelbleche werden mit zwei Schrauben M6 x 10 und Sechskantmutter mit dem Kurvantorarm verschraubt (Bild 15e).  
Tor schließen, Führungsschlitten (I) entriegeln (siehe Abb. 20b) und Schubstange (J) mit Kurvantorarm (F) und Führungsschlitten verbinden (Bild 15f).  
Mindestabstand 165 mm beachten!  
Führungsschlitten wieder einrasten.  
Durch Senken der Führungsschiene (D) kann erreicht werden, daß das Tor weiter öffnet. Die Schubstange (J) muß soweit auseinander gezogen werden, daß in Stellung "Tor Auf" die innenliegenden Druckrollen nicht an die Begrenzungsschraube (K) stoßen.

**Kipptor Typ G90 mit Deckenlaufschienen:**  
Für optimale Antriebs- und Torfunktion müßen die Deckenlaufschienen mit ca. 10° Gefälle und die Führungsschiene mit ca. 10° Steigung montiert werden.

**Für optimale Antriebs- und Torfunktion muß die Torlaufgeschwindigkeit auf 8 cm/s verändert werden.  
Siehe hierzu Punkt 18 der Einbauanleitung.**

16. Kipptor Typ E90.  
Kurvantorarm Art.-Nr. 563 864 und Lichtschanke EL 10 Art.-Nr. 564 355 erforderlich (nicht im Lieferumfang GTS 40 enthalten).  
Vor Einbau des Antriebes die Torverschlüsse außer Funktion setzen oder abmontieren.  
Die zwei Schrauben des Federwellenhaltebleches (A) herausdrehen.  
Befestigungsstück (B) mit zwei Blechschrauben (6,3 x 22) an Zargenoberteil anschrauben (Bild 16a).  
Bei Toren mit Holzrahmen die vorhandenen Schrauben verwenden.  
Sturzgelenk (C) und Führungsschiene (D) mit Befestigungsstück verschrauben (Bild 16b).  
Befestigungswinkel (E) mit 6 Blechschrauben (6,3 x 16) an Toroberkante anschrauben (Bohr ø 5 mm) (Bild 16c).  
Mitte Befestigungswinkel ist Mitte Führungsschiene.  
Kurvantorarm (F) in Befestigungswinkel stecken (Bild 16d) und mit zwei Winkelblechen (G) auf Torverstrebung (H) verschrauben.  
(Bohr ø 5 mm) in der Torverstrebung (4x Blechschraube 6,3 x 16)  
(Bohr ø 7 mm) im Kurvantorarm (2x)  
Die Winkelbleche werden mit zwei Schrauben M6 x 10 und Sechskantmutter mit dem Kurvantorarm verschraubt (Bild 16e).  
Tor schließen, Führungsschlitten (I) entriegeln (siehe Abb. 20b) und Schubstange (J) mit Kurvantorarm (F) und Führungsschlitten verbinden (Bild 16f).  
Mindestabstand 165 mm beachten!  
Führungsschlitten wieder einrasten.  
Durch Senken der Führungsschiene (D) kann erreicht werden, daß das Tor weiter öffnet. Die Schubstange (J)

muß soweit auseinander gezogen werden, daß in Stellung "Tor Auf" die innenliegenden Druckrollen nicht an die Begrenzungsschraube (K) stoßen.

Für optimale Antriebs- und Torfunktion muß die Torlaufgeschwindigkeit auf 8 cm/s verändert werden.  
Siehe hierzu Punkt 18 der Einbauanleitung.

- 
17. Führungsschiene zu den Torlaufschienen ausrichten.  
So abhängen, daß Torblattoberkante 10 mm unterhalb Führungsschienenunterkante liegt, damit Tormitnehmer bei geöffnetem Tor möglichst gerade angeordnet ist.  
Decken-Verankerung nach baulichen Gegebenheiten vornehmen.

- 
18. Änderung der Torlaufgeschwindigkeit.  
Für große schwere Tore sowie für alle Kipptore.  
Nur vom Fachpersonal auszuführen!  
Ausgeliefert wird der Antrieb mit der schnelleren Torlaufgeschwindigkeit von ca. 14 cm/s.  
Durch Umlegen des Antriebsriemen kann die Torlaufgeschwindigkeit auf ca. 8 cm/s verringert werden.  
Nach Abschrauben und Vorziehen der Heckblende (A) den Antriebsriemen erst auf die kleine untere Motorriemenscheibe (B) und dann auf die große obere Spindelriemenscheibe (C) auflegen.  
Hierzu keine scharfkantigen Werkzeuge verwenden.  
Beim Aufsetzen der Heckblende darauf achten, daß die Lampenzuleitung nicht am Antriebsriemen schleifen kann.








19. Glühlampe (1 x max. 40 Watt) eindrehen und Lampenabdeckung einclippen.






Glühlampen sind von Gewährleistungsansprüchen ausgeschlossen.

- 
20. Schnellentriegelung:  
Seilglocke nach unten ziehen - Tor ist vom Antrieb getrennt.  
Bei Impulsgabe im entriegelten Zustand erfolgt automatisch Wiedereinrastung des Führungsschlittens.  
Zur dauerhaften Trennung von Tor und Antrieb muß Riegel ganz eingeschoben werden (Bild 20b).

- 
21. Elektronische Steuerung:
- A Anzeige Störung
    - leuchtet rot, nach Ansprechen der Abschaltautomatik
    - leuchtet rot, nach Ansprechen der Laufzeitbegrenzung
    - blinkt rot, externe Lichtschranke defekt oder unterbrochen
  - B Anzeige Impulsgabe
    - leuchtet gelb, bei betätigtem Taster
    - leuchtet gelb, beim Passieren des Referenzpunktes
    - blinkt gelb, bei gültigem Signal vom Handsender
    - blinkt gelb, beim Programmieren der Fernsteuerung
  - C Anzeige Netzspannung
    - leuchtet grün, wenn Spannung vorhanden
  - D Drehknopf Endlageneinstellung "Tor Zu"
  - E Drehknopf Endlageneinstellung "Tor Auf"
  - F Anzeige Tor Zu.  
Leuchtet, wenn Endlage "Tor Zu" erreicht ist

- G Anzeige Tor Auf.  
Leuchtet, wenn Endlage "Tor Auf" erreicht ist
- H Drehknopf der Abschaltautomatik "Tor Zu".
- I Drehknopf der Abschaltautomatik "Tor Auf".
- J Prüftaster "Zu"
- K Prüftaster "Auf"
- L Anschlußklemmen externer Impulstaster (falls vorhanden)
- M 1 - Programmierschalter Anschluß externe Halttaste  
2 - Programmierschalter Anschluß externe Lichtschranke
- N Programmierstaste Codierung Fernsteuerung
- O Steckbuchse für "Externe Bedienelemente"
- P Steckbuchse für "Elektronische Antenne", "externe Lichtschranke"
- Q Netzsicherung 4 A max. Nach Ziehen des Netzsteckers und Abnehmen der Steuerungseinheit erreichbar.
- Zeichenerklärung:



Symbole	Bedeutung
	Betrieb, Netzspannung
	Impuls-gabe
	Störung
	Tor Auf
	Tor Zu
	Kraftbegrenzung
	Anschlußklemmen extern

	2-fach Codierschalter
P	Programmiertaste
	Halttaste
	externe Bedienelemente
	elektronische Antenne
	externe Lichtschranke, Sender

22. Probelauf und Einstellung der Abschaltautomatik: Netzverbindung herstellen und durch Betätigen eines Prüftasters (J oder K) Probelauf durchführen. Das Tor fährt in die entsprechende Richtung und muß die Endlagen "Tor Auf" und "Tor Zu" erreicht haben. Abschaltautomatik mit hinter Frontklappe angeclipstem Einstellstift einstellen.  
Drehknopf I = Laufrichtung "Tor Auf" (Zugkraft)  
Drehknopf H = Laufrichtung "Tor Zu" (Druckkraft)  
Drehen im Uhrzeigersinn bewirkt mehr Zug- und Druckkraft.  
Empfindlichste Einstellung in Position 12° Uhr. Nach einer kompl. Umdrehung ist Voreinstellung wieder erreicht (einstellbar in 16 Stufen).  
Abschaltautomatik so empfindlich wie möglich einstellen (150 N max.).

Die Wirksamkeit ist regelmäßig zu prüfen (mindestens einmal jährlich).

Einstellung der Endabschaltung:  
Durch Drehen der Endlageneinstellknöpfe (D oder E),

mit Einstellstift  = Tor Auf und  = Tor Zu, wird der Fahrweg verlängert oder verkürzt. Drehen in Richtung (+) bedeutet längerer Fahrweg und Drehen in Richtung (-) kürzerer Fahrweg.

Ein Rasterschritt der Endlageneinstellknöpfe bewirkt eine Verstellung des Fahrweges von ca. 3 mm. Sind die eingestellten Endlagen erreicht, so leuchten die entsprechenden Leuchtdioden in der elektronischen Steuerungseinheit.

#### 23. Elektronische Antenne:

- A Verbindungsleitung mit Stecker
- B Antennenlitze
- C Gehäuse elektr. Antenne
- D Befestigungszubehör

Frontklappe öffnen. Antennenstecker in elektronische Steuerungseinheit einstecken (Bild 23b). Verbindungsleitung vollständig ausrollen. Elektronische Antenne nach Codierung und Inbetriebnahme des Handsenders (Pkt. 25) zur Erzielung einer guten Reichweite ausrichten. Antennengehäuse Richtung seitliche Garagenwand oder entgegengesetzt der Führungsschiene an der Decke montieren. Abstand zum Tor halten, da Torblatt abschirmende Wirkung hat. Antennenlitze ausrollen und ausrichten. Durch Digital-Sicherheitsverschlüsselung kann Reichweite schwanken.

#### 24. Handsender:

- A Batterie-Blinkkontrolleuchte
- B Bedienungsknopf
- C Batterieschieber
- D Batterie 9 V IEC 6F 22

Zum Wechseln der Batterie Schieber seitlich eindrücken und nach unten abziehen. Bei Batteriewechsel Polung beachten.

**Batterien sind von Gewährleistungsansprüchen ausgeschlossen.**

#### 25. Anschluß der elektronischen Antenne und Codierung der Fernsteuerung:

- A 10-fach Codierschalter im Handsender (Bild 25b)
- B Einstellstift zum Betätigen der Codierschalter und Programmier Taste P
- C Frontklappe der Steuerungseinheit
- D Verbindungskabel zur elektronischen Antenne
- G Anzeige Impuls gabe

Die Positionen der 10-fach Codierschalter (A) Nr. 1-10 im Handsender einstellen (persönliche Codierung).

Mögliche Kombinationen: 1024

Zum Betätigen der Codierschalter im Handsender befindet sich in der Frontklappe ein Einstellstift.

Programmier Taste P mit Einstellstift (B) für ca. 2 sek. betätigen, bis die Anzeige (G) blinkt.

Codierten Handsender, bei Mehrkanalhandsender die entsprechende Taste betätigen, bis Anzeige (G) schnell blinkt. Codierung ist gespeichert (bei Stromausfall bleibt die Codierung erhalten). Durch erneute Betätigung des Handsenders läßt sich das Tor öffnen oder schließen. Der Programmiervorgang wird nach ca. 30 sek. abgebrochen, wenn kein gültiges Handsendersignal empfangen wurde.

Nach Abschluß der Codierung Frontklappe schließen.



## 26. Verkabelungsplan

- A Antrieb GTS 40
  - B Schuko-Steckdose 220 V - 240 V, 50 Hz (bauseitig)
  - C Elektronische Antenne
  - D Elektronikeinschub GTS 40
  - E Innendrucktaster Impuls z.B. EBF 01, Art.-Nr. 564 140 \*
  - F Schlüsseltaster Impuls z.B. ESU 11 (Unterputz), Art.-Nr. 563 209 \*
- \* falls vorhanden

## 27. Schaltplan GTS 40

»Auf« mit Selbsthaltung

»Zu« mit Selbsthaltung

Funktion: Folgesteuerung

1. Impuls Antrieb läuft
2. Impuls Antrieb stoppt
3. Impuls Antrieb läuft in Gegenrichtung

Funktion: Richtungssteuerung

1. Antrieb steht
  - 1a. Impuls »Auf« Antrieb läuft »Auf«
  - 1b. Impuls »Zu« Antrieb läuft »Zu«
2. Antrieb läuft
  - 2a. Impuls »Auf« Antrieb stoppt
  - 2b. Impuls »Zu« Antrieb stoppt

C Kondensator

F1 Sicherung 4 AM

H4 Antriebsbeleuchtung

M1 Motor mit Thermoschutz

S Hauptschalter oder Taster »Not - Aus« (bauseitig)

S1b Taster »Impuls« (bauseitig)

S21 Drehzahlsensor

S22 Sensor Referenzpunkt

X1 Schutzkontaktsteckerdose (bauseitig)

X2 Schutzkontaktstecker

X3 a Steckbuchse Bedienelemente Hörmann Serie

X3 b Bedienelemente Hörmann Serie

X3c Anschlußklemmen Taster "Impuls" (bauseitig)

X4a Steckbuchse Elektronische Antenne

X4b Elektronische Antenne

**Achtung! Kleinspannung**

**Fremdspannung an den Steckbuchsen X3a, X4a oder Schraubklemmen X3c führt zur Zerstörung der gesamten Elektronik.**

**Hinweis: Wenn Taster Halt vorhanden, Codierschalter »Halt« umschalten.**

**Bauseitig durchzuführende Arbeiten sind orange gekennzeichnet.**

**Achtung: Örtliche Schutzbestimmungen beachten!**

## 28. Anschluß externer Bedienelemente und Funktion des 2-fach Codierschalters

A Verbindungsleitung für Hörmann Bedienelemente (Taster innen oder Schlüsseltaster außen; nicht im Lieferumfang GTS 40 enthalten)

B Anschluß bauseitige Bedienelemente (Metallklemmanschlüsse, nicht im Lieferumfang GTS 40 enthalten, als Zubehör erhältlich)

C 2-fach Codierschalter

1 - Programmierschalter Anschluß externe Halttaste

2 - Programmierschalter Anschluß externe Lichtschranke

Bei Anschluß entsprechenden Programmierschalter

in Stellung "OFF" schalten.

**D** Frontklappe der Steuerungseinheit





**E** Systemstecker für Bedienelemente

**F** Frontblende Antrieb

Frontklappe (D) öffnen. Verbindungsleitung (A) für externe Bedienelemente mit Stecker (E) gem. Abb. in Steuerung einstecken oder bauseitige Bedienelemente an Klemme (B) anschließen.

Nach Einsetzen des Verbindungssteckers bzw. Tasteranschluß Frontklappe schließen.

#### Funktionen des 2-fach Codierschalters (C):

Schalter	Bedeutung
	1 - keine externe Halt Taste angeschlossen 2 - keine externe Lichtschranke angeschlossen
	1 - externe Halt Taste ist angeschlossen 2 - keine externe Lichtschranke angeschlossen
	1 - keine externe Halt Taste angeschlossen 2 - externe Lichtschranke ist angeschlossen
	1 - externe Halt Taste ist angeschlossen 2 - externe Lichtschranke ist angeschlossen

Urheberrechtlich geschützt.

Nachdruck, auch auszugsweise, nur mit unserer Genehmigung.

Änderungen vorbehalten.

## Prüfanleitung für den Fachmann

Eventuell auftretende Störungen sind wie folgt zu beheben:

Fehlermerkmal	Ursache	Behebung
Anzeige "grün" leuchtet nicht.	Spannung fehlt.	Prüfen, ob Netzspannung vorhanden ist. Steckdose überprüfen. Netzsicherung im Antrieb (Pkt. 21/Q) überprüfen.
	Thermoschutz im Motor hat angesprochen.	Motor auskühlen lassen.
	Steuerungseinheit defekt.	Antrieb vom Netz trennen. Steuerungseinheit abschrauben. Steuerungseinheit etwas vorziehen, Verbindungsstecker abziehen und entnehmen. Steuerungseinheit überprüfen lassen.
Anzeige "rot" leuchtet.	Abschaltautomatik zu empfindlich eingestellt. Torlauf zu schwergängig. Tor blockiert.	Abschaltautomatik mit Drehknöpfen Pkt. 21/I (Rchtg. Tor Auf) und Pkt. 21/H (Rchtg. Tor Zu) durch Drehen im Uhrzeigersinn unempfindlicher einstellen. Tor gangbar machen.
	Antrieb mechanisch blockiert.	Antrieb vom Netz trennen. Mit Schraubendreher kann Motorwelle durch Öffnung oberhalb vom Lampenschirm gedreht werden. Antrieb überprüfen lassen.
Anzeige "rot" blinkt langsam.	Externe Lichtschranke defekt oder unterbrochen.	Hindernis beseitigen oder Lichtschranke überprüfen lassen.
Keine Reaktion nach Impuls-gabe	Anschlußklemmen für Taster "Impuls", z. B. durch Leitungskurzschluß oder Falschklemmung, überbrückt.	Eventuell verkabelte Schlüsseltaster oder Innendrucktaster probeweise von Steuerungseinheit trennen. Stecker (Pkt.21/O ) abziehen und Verkabelungsfehler suchen.
	Programmierschalter Halt-Taste (Pkt. 28/1) offen, Halt-Taste jedoch nicht angeschlossen.	Programmierschalter (Pkt. 28/1) umschalten oder Halt-Taste (Öffner) anschließen.
Antrieb läuft nur in Richtung "Tor Auf", nicht jedoch in Richtung "Tor Zu".	Programmierschalter Lichtschranke (Pkt. 28/2) offen, Lichtschranke jedoch nicht angeschlossen.	Programmierschalter (Pkt. 28/2) umschalten oder Lichtschranke anschließen.

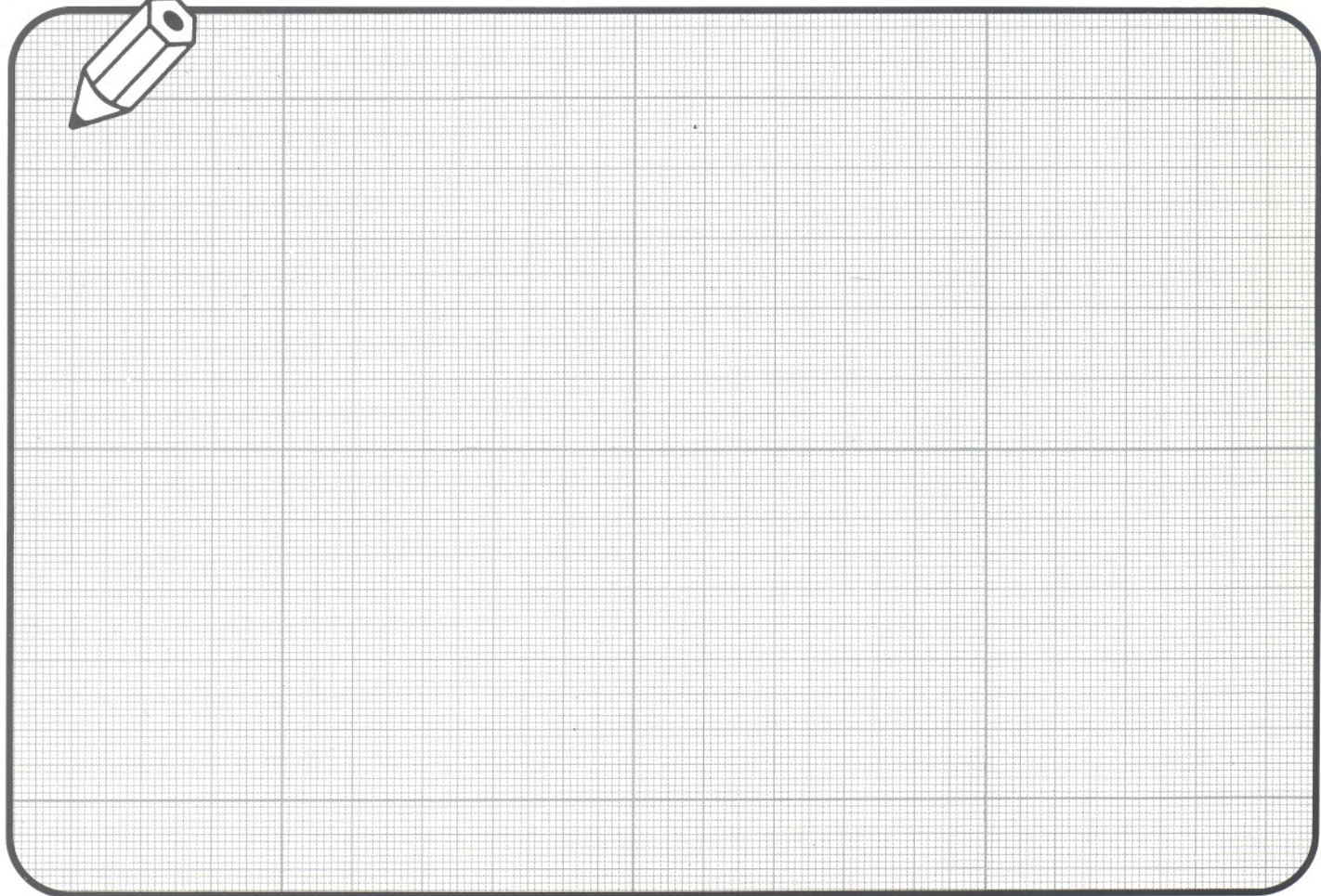
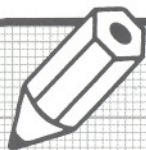
Fehlermerkmal	Ursache	Behebung
Anzeige "gelb" blinkt nicht schnell nach Impuls-gabe durch Handsender.	Elektronische Antenne nicht eingesteckt.	Antenne mit Steuerungseinheit verbinden (Pkt.23b)
	Falsche Handsendercodierung programmiert.	Codierung gem. Pkt. 25 neu programmieren.
	Batterie leer.	Neue Batterie 9V IEC 6F22 einlegen (Pkt. 24b) Blink-Leuchtdiode im Sender zeigt Batteriezustand an.
	Handsender, Steuerungseinheit oder elektronische Antenne defekt.	Alle 3 Komponenten überprüfen lassen.
Zu geringe Reichweite (unter 5m) der Fernsteuerung.	Batterie leer.	Neue Batterie 9V IEC 6F22 einlegen (Pkt. 24b) Blink-Leuchtdiode im Sender zeigt Batteriezustand an.
	Elektronische Antenne falsch verlegt.	Antennengehäuse neu ausrichten. Verbindungsleitung zur Steuerungseinheit unbedingt voll ausrollen. Abstand zum Torblatt einhalten. Antenne seitlich oder nach hinten entgegengesetzt der Führungsschiene verlegen. Antennenlitze ebenfalls ausrichten, möglichst frei im Raum fallen lassen.
Anzeige "gelb und rot" blinken.	Drehzahlsensor defekt.	Antrieb überprüfen lassen.
Anzeige "gelb und rot" blinken wechselseitig.	Fehler in der Steuerungseinheit.	Steuerungseinheit überprüfen lassen.

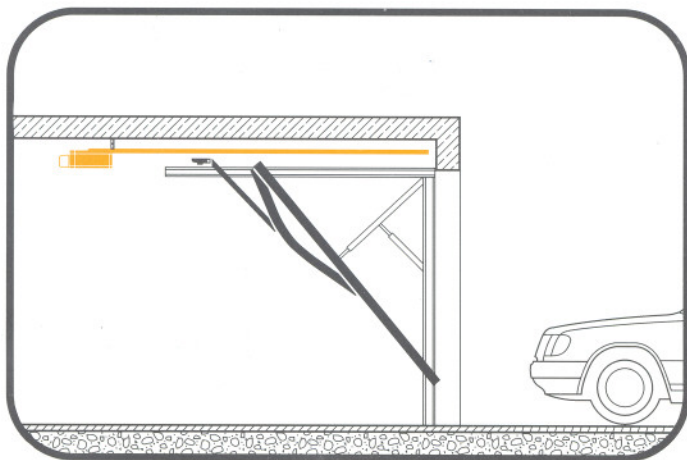
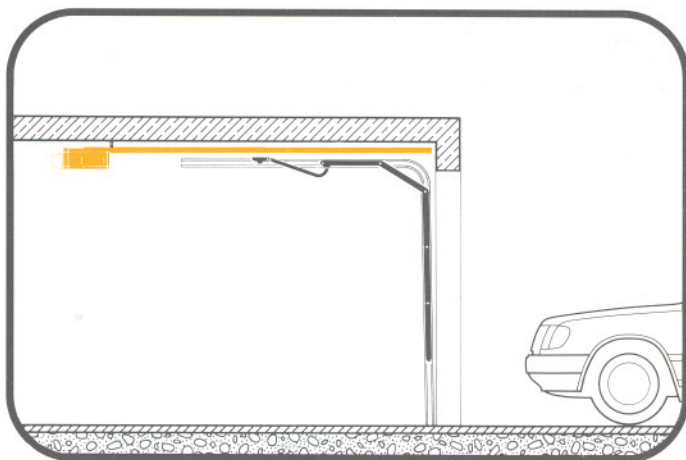
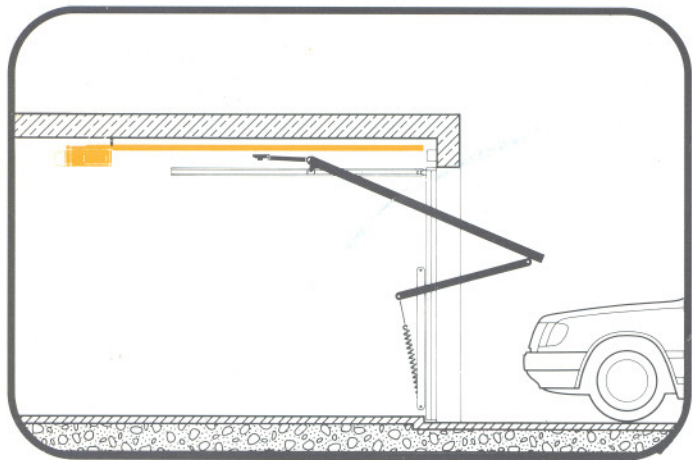
### Inbetriebnahme

Im Gewerbebereich müssen kraftbetätigte Fenster, Türen und Tore vor der ersten Inbetriebnahme und nach Bedarf, jedoch jährlich mindestens einmal, von einem Sachkundigen geprüft werden.

### Wartungsanleitung

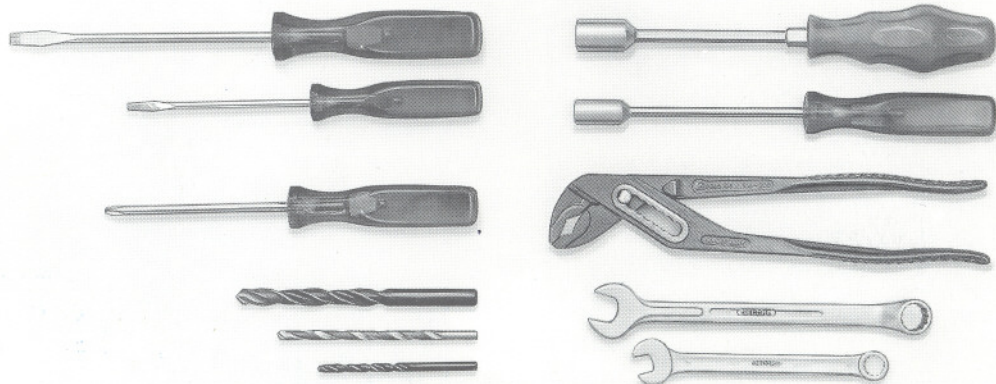
Der Hörmann Torantrieb GTS 40 arbeitet weitgehendst wartungsfrei. Es sollten jedoch regelmäßig alle beweglichen Teile des Tor- und Antriebs-systems überprüft und gangbar gehalten werden. Das Tor muß von Hand leicht betätigt werden können, den separaten Gewichtsausgleich des Tores regelmäßig prüfen.

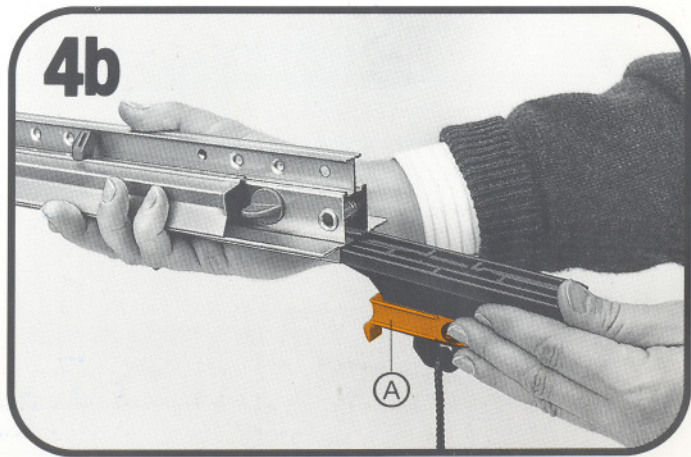
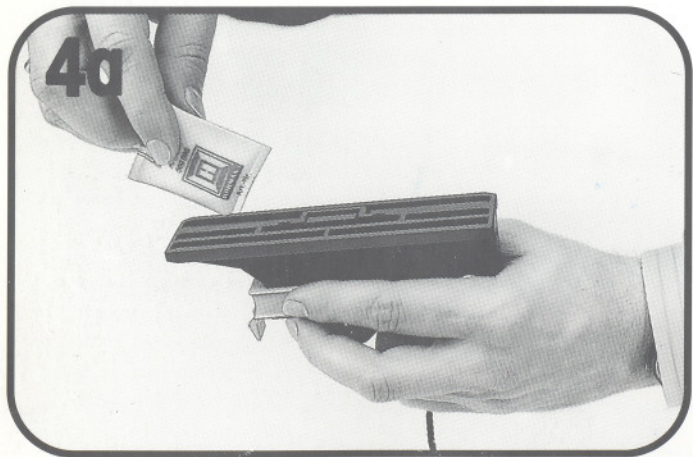
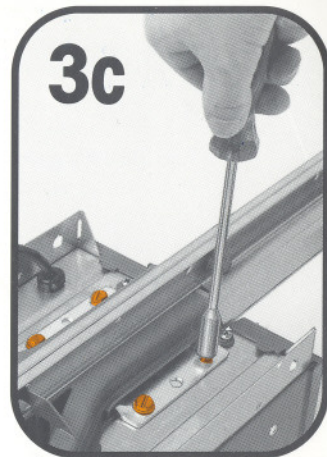
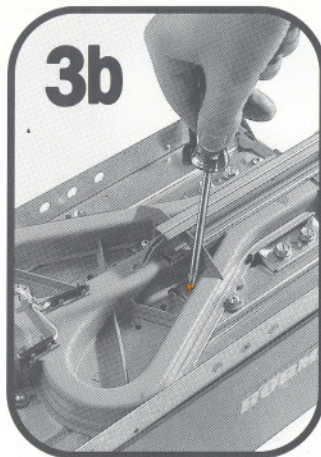
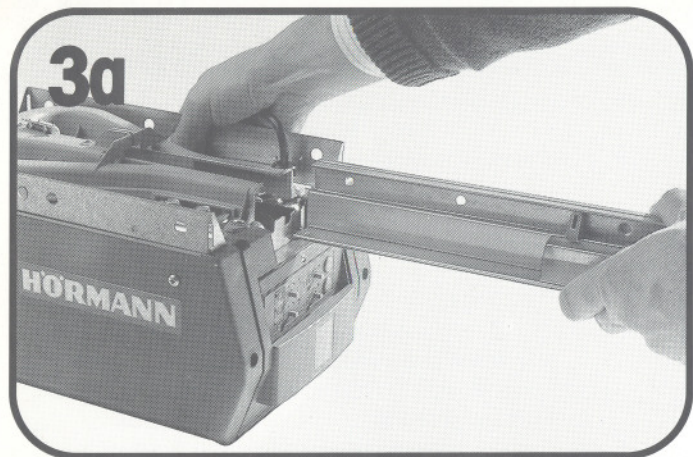




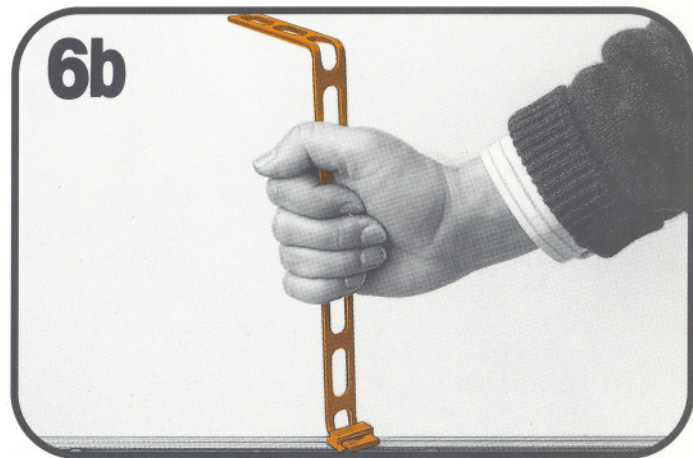
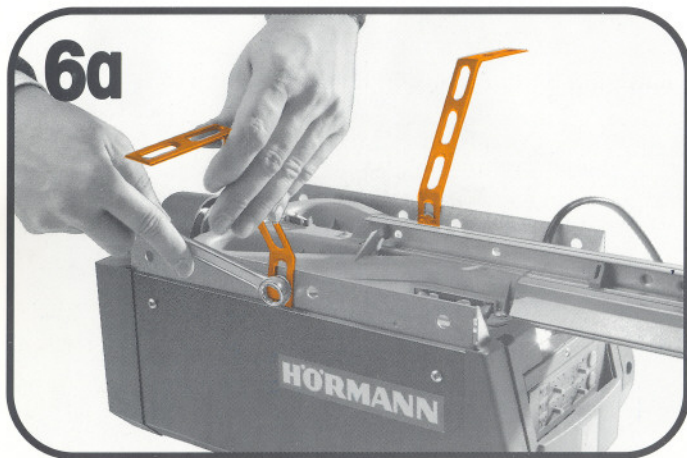
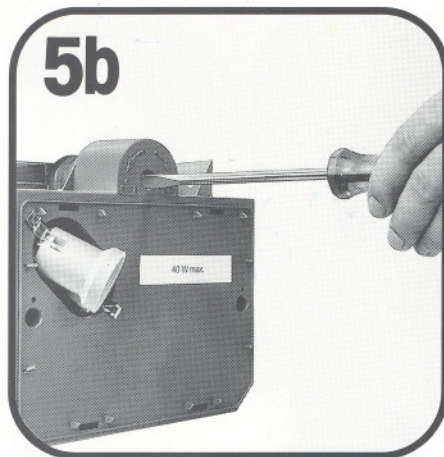
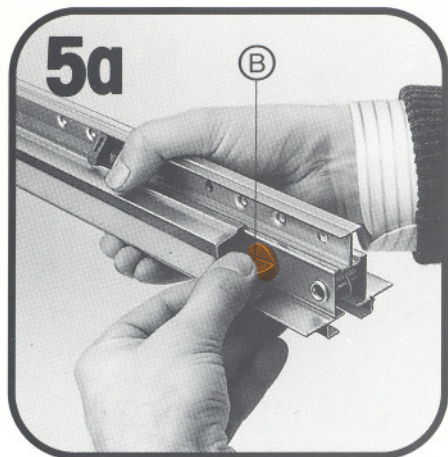
# GTS 40

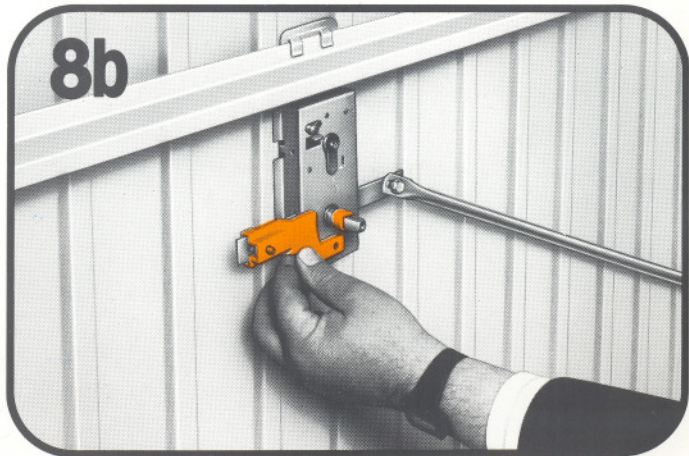
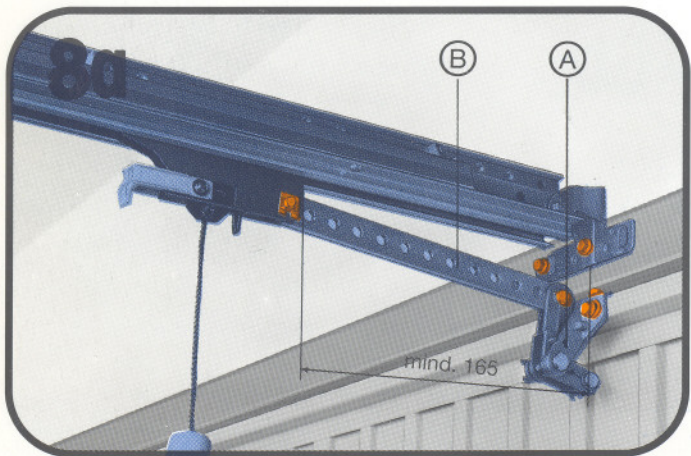
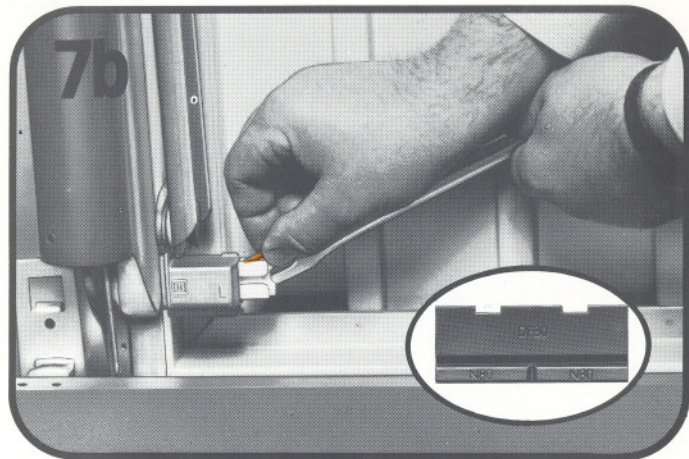
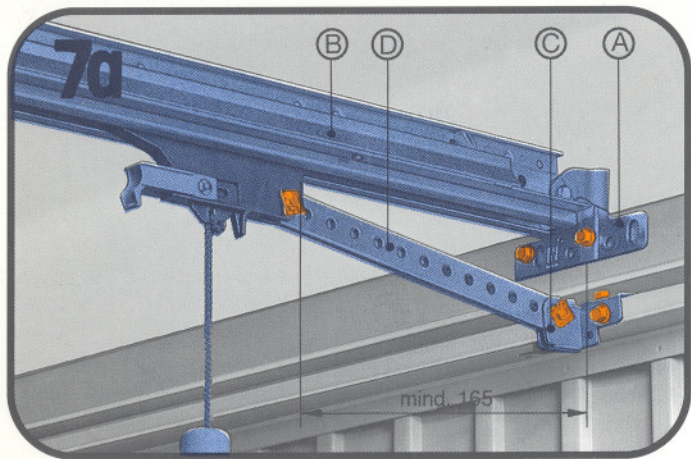
2

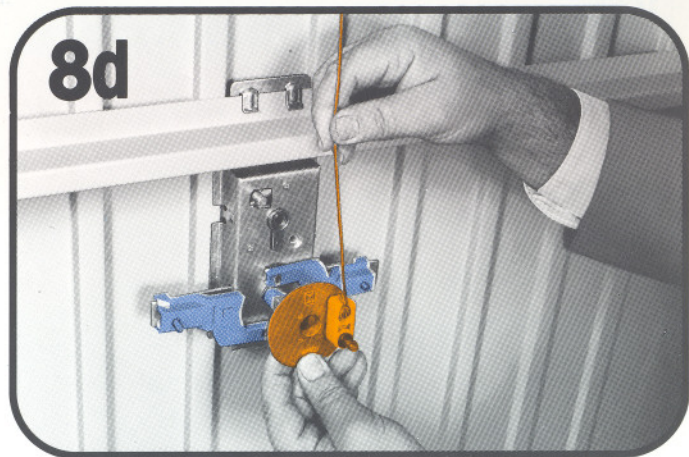
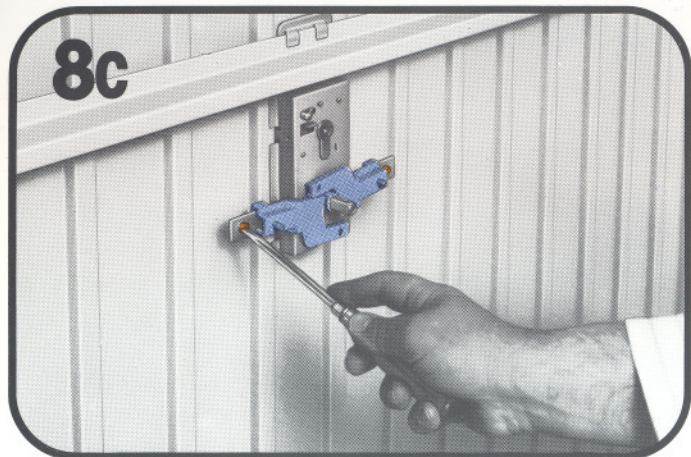


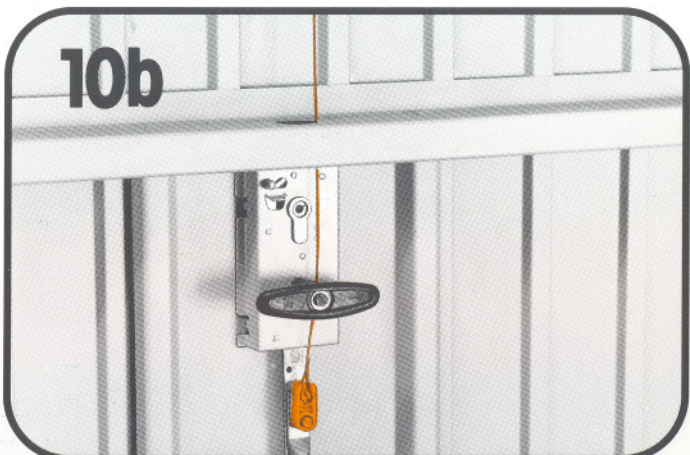
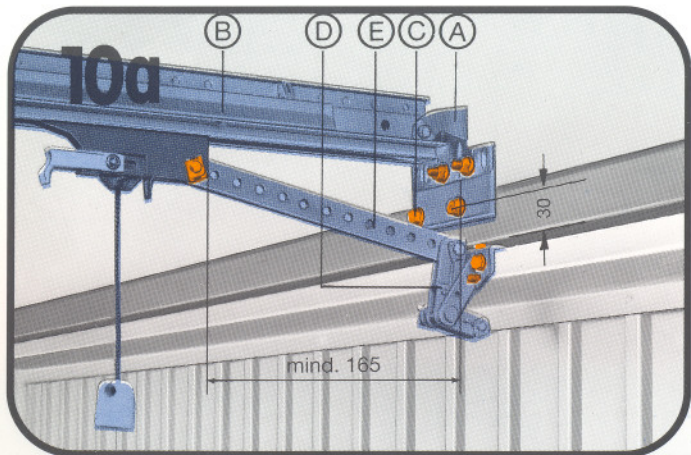
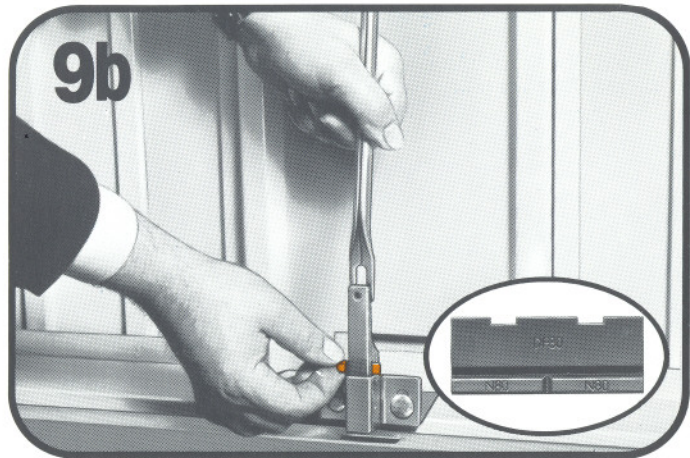
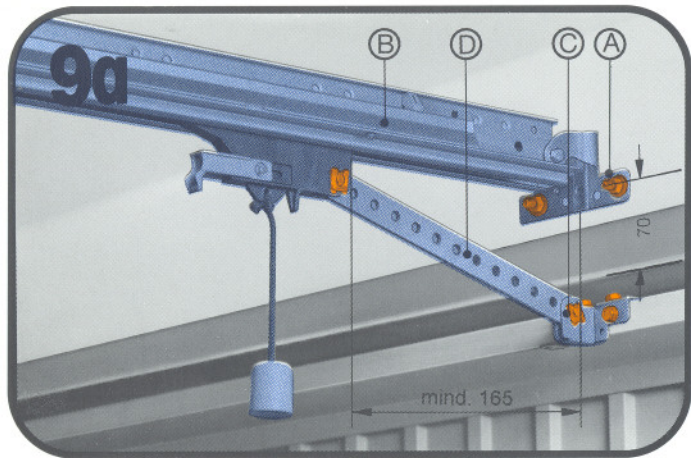


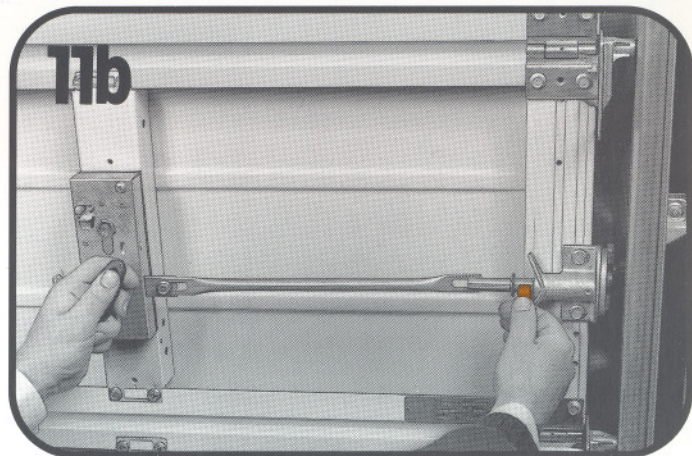
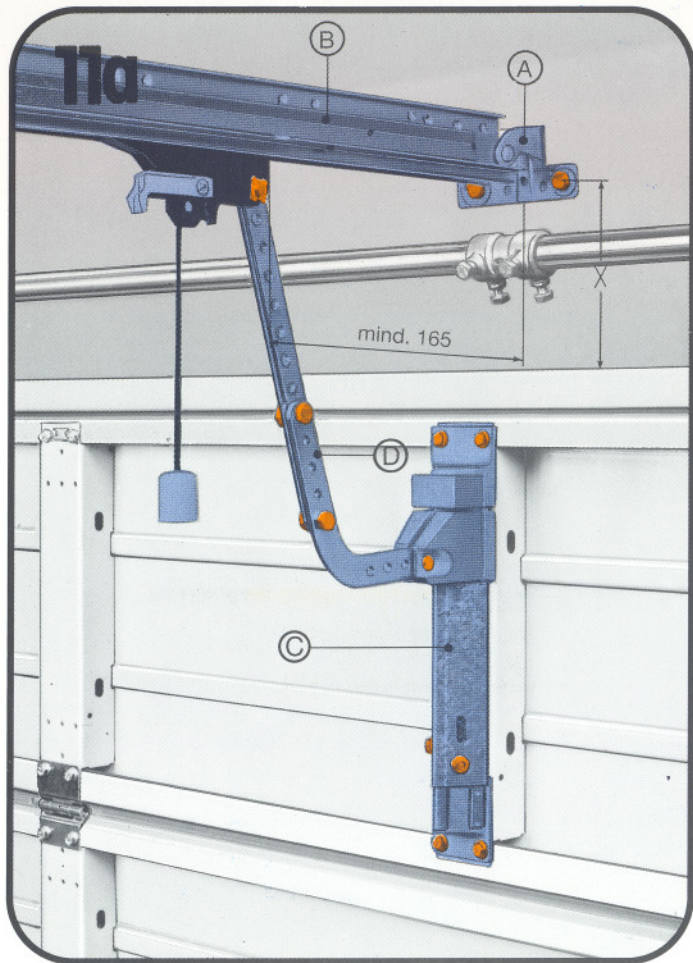


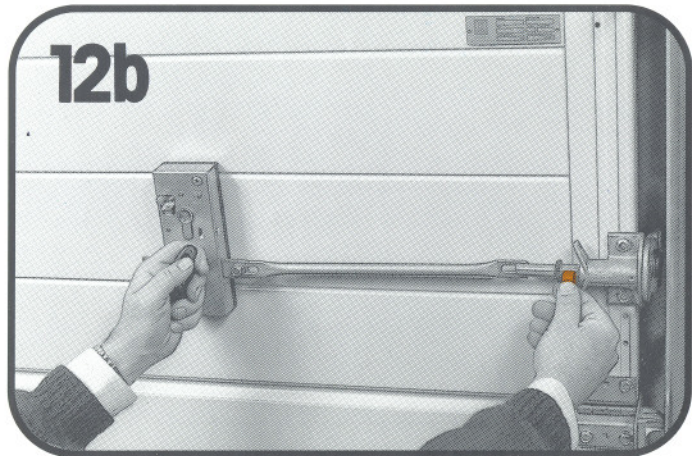
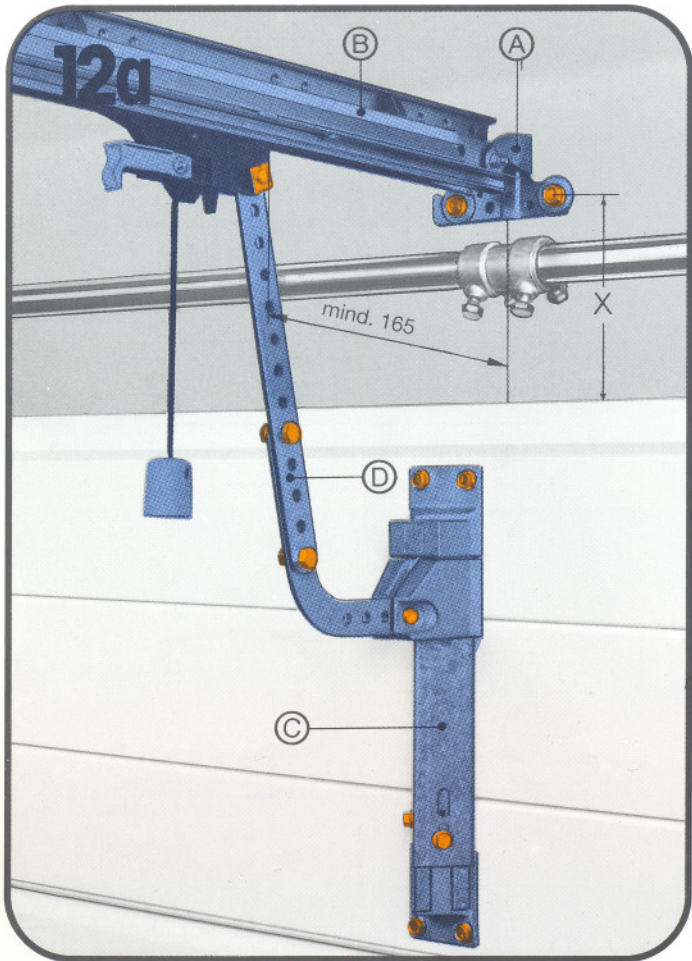


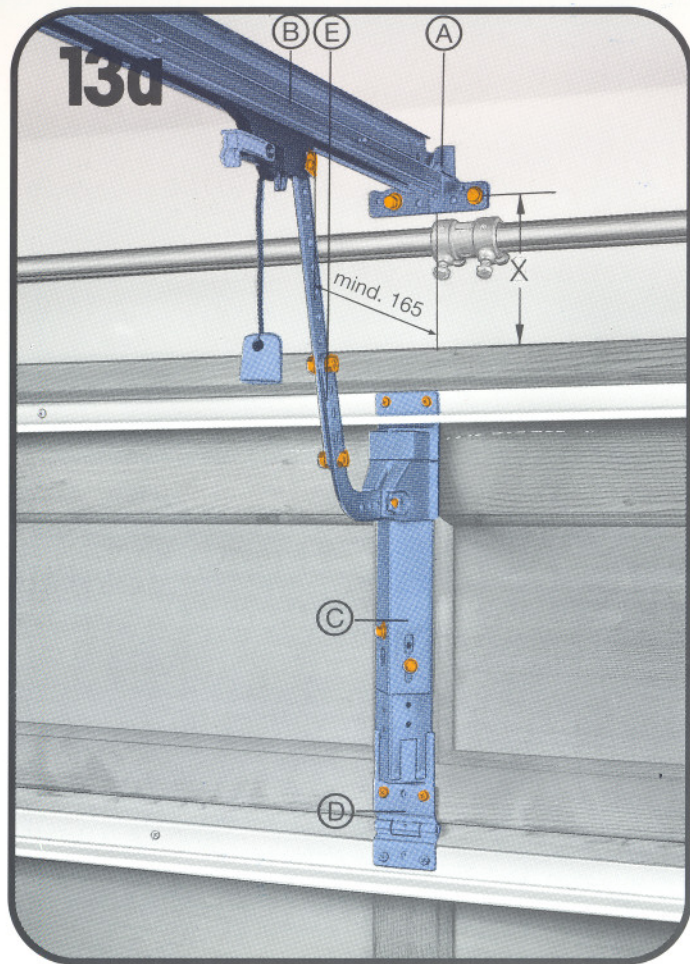


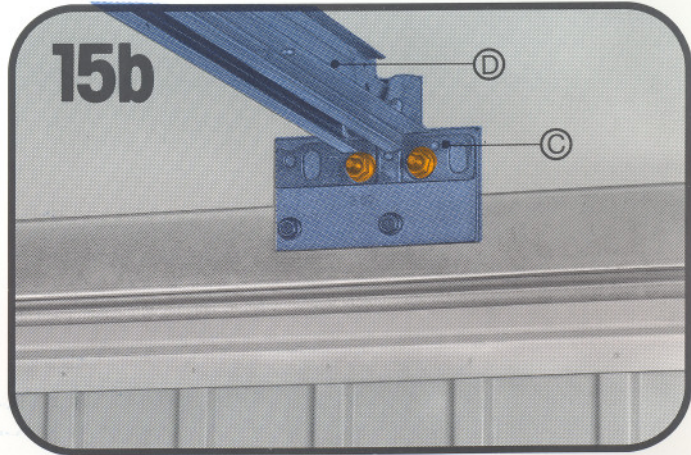
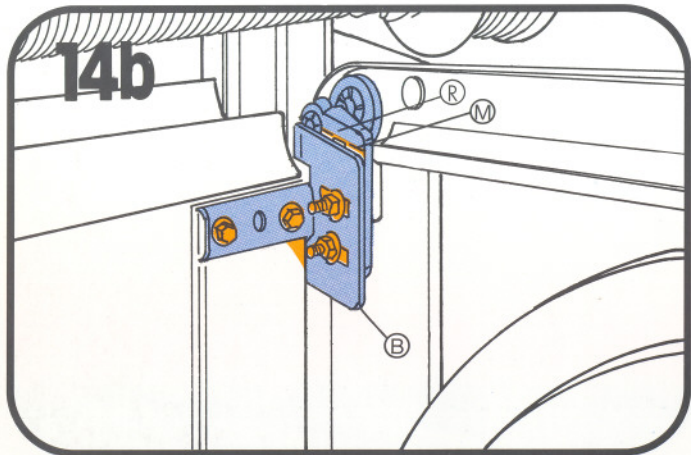
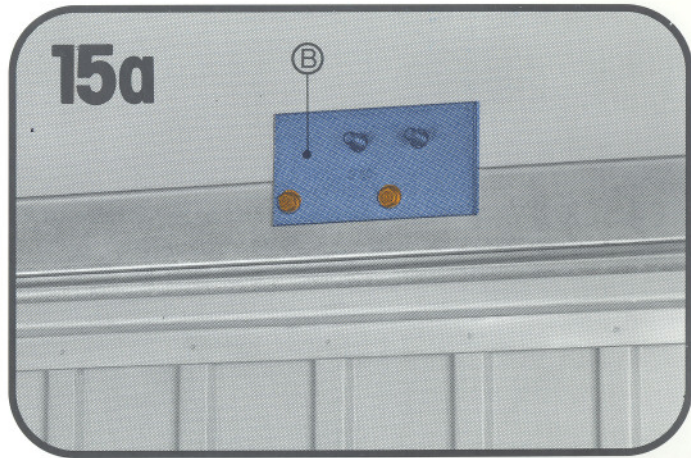
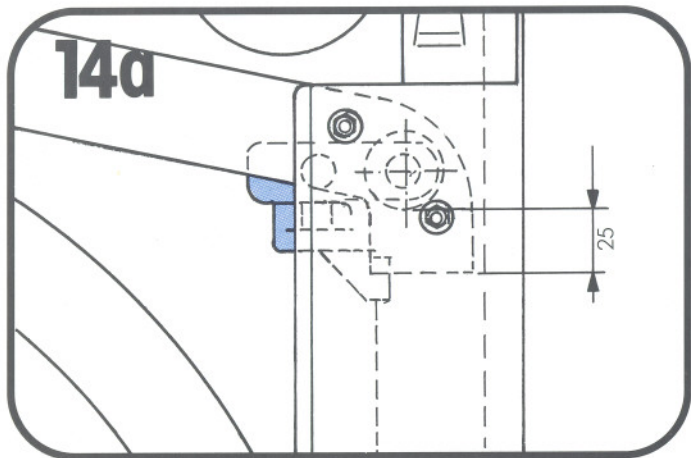




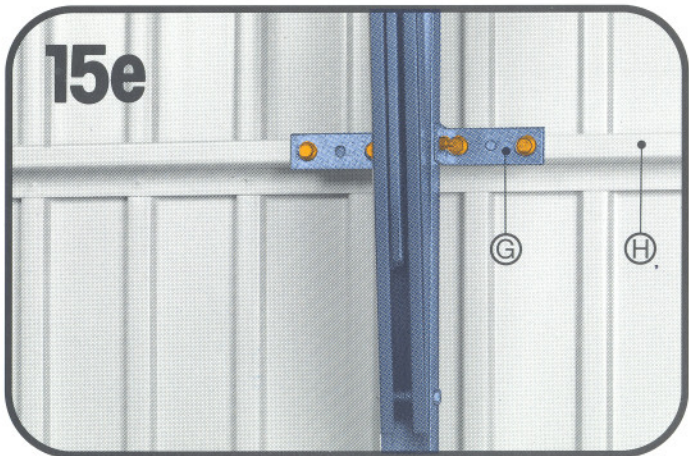
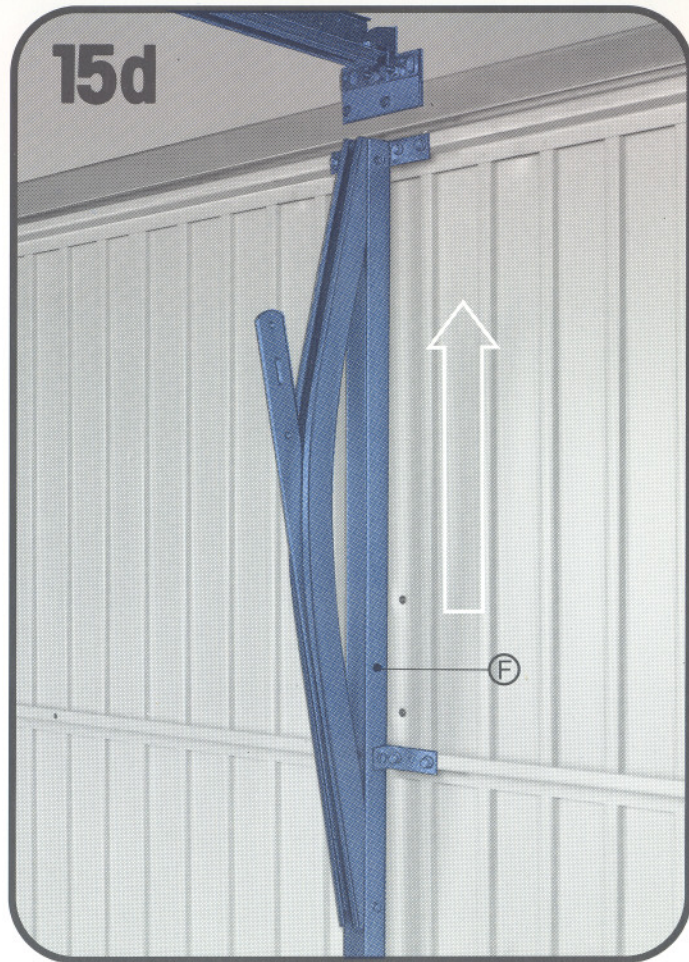
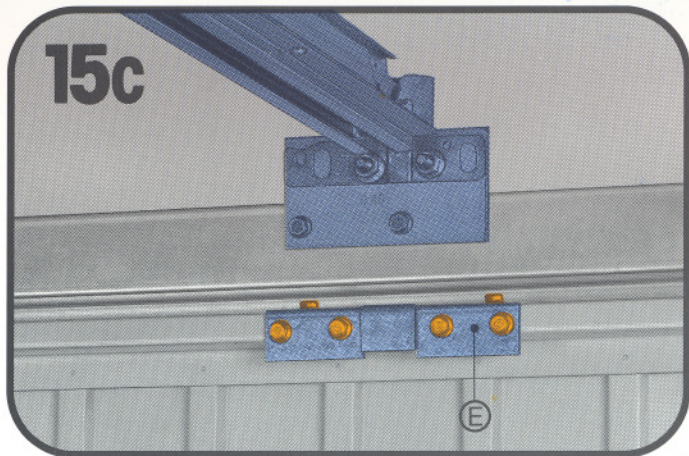


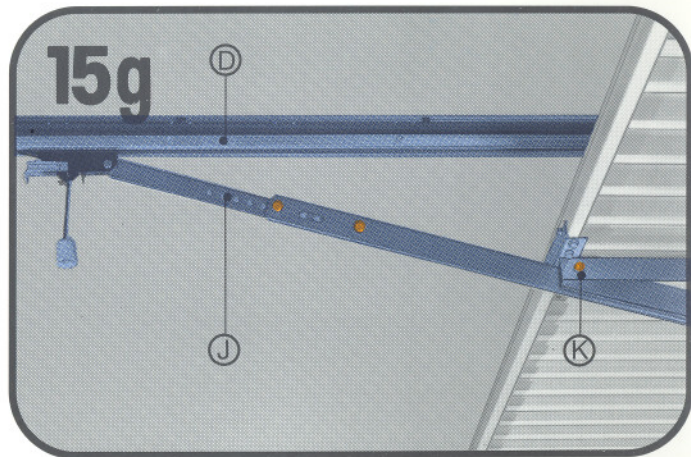
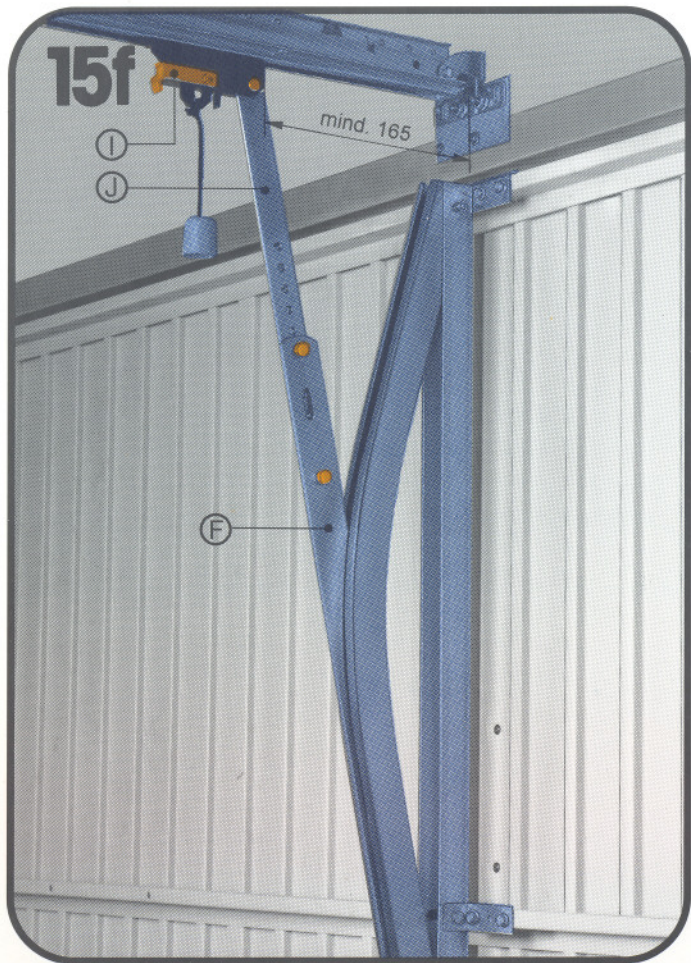


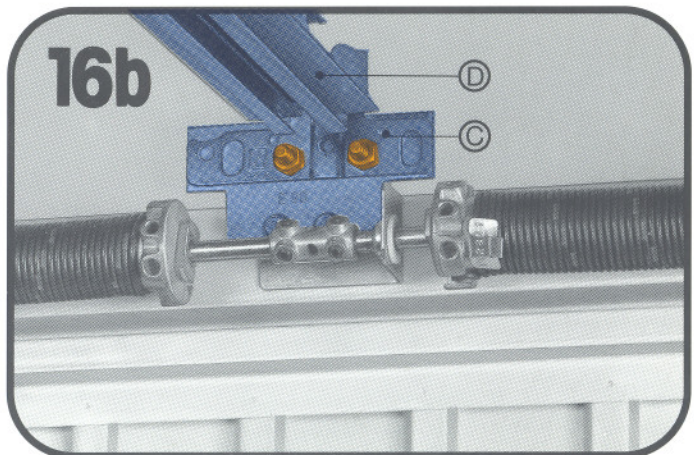
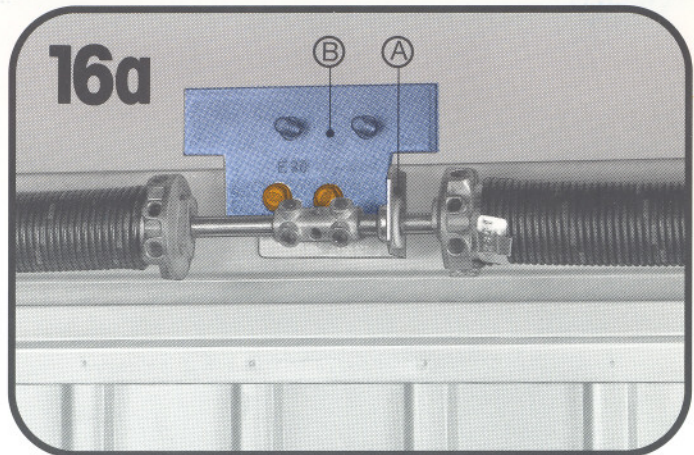


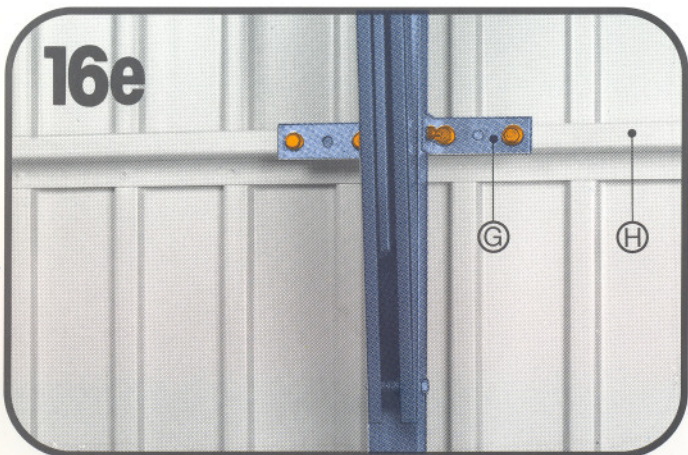
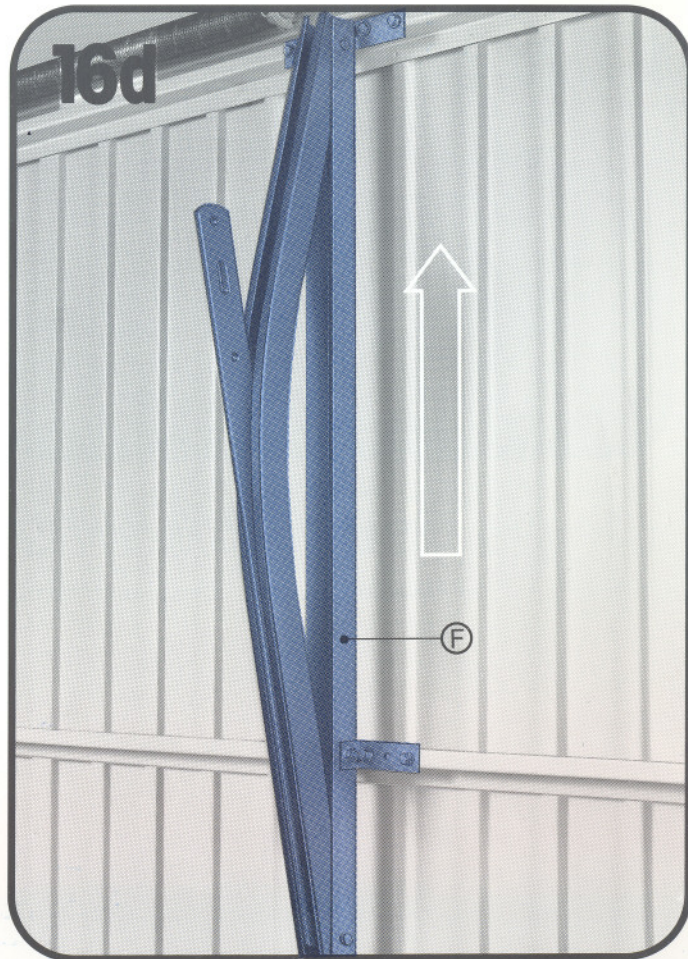
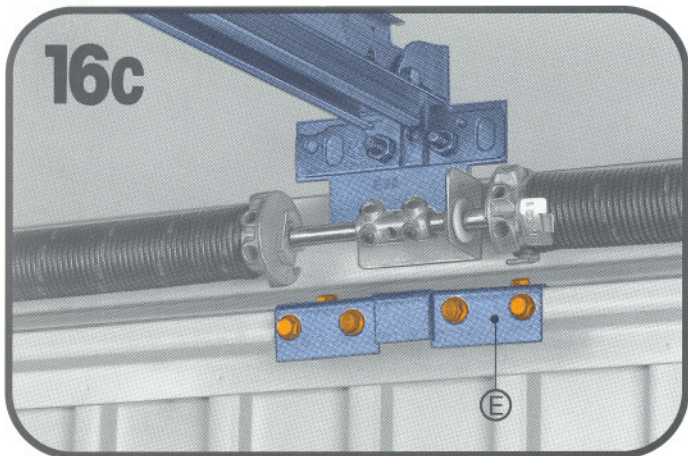


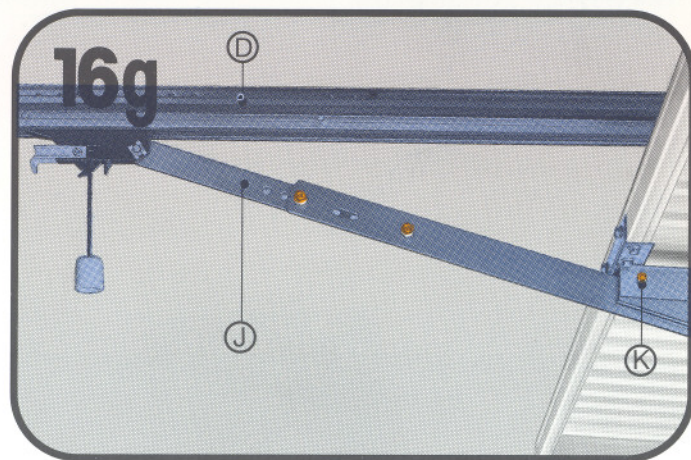
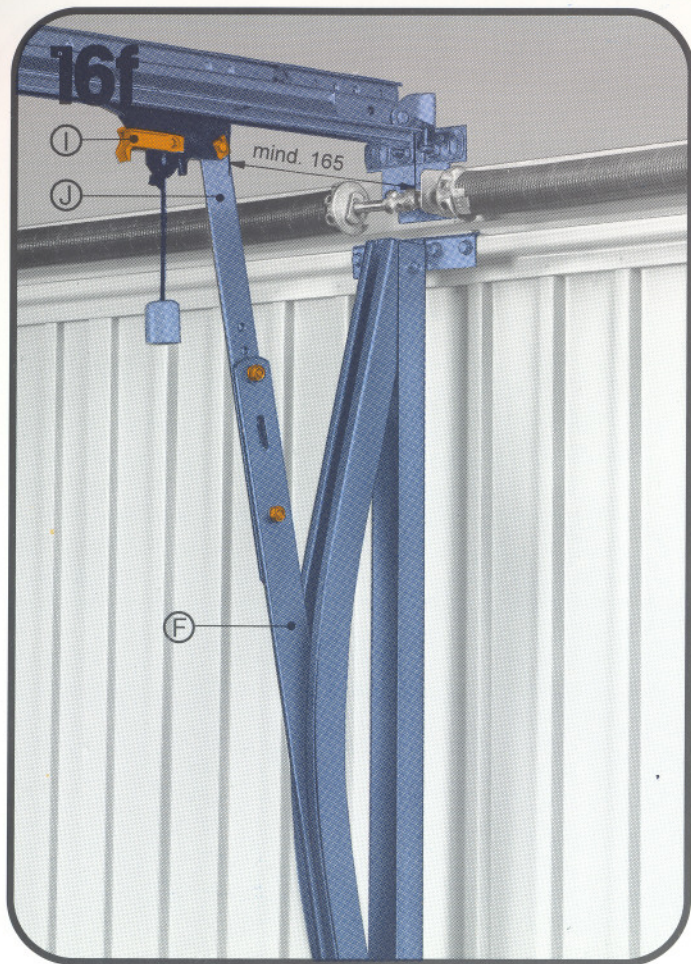




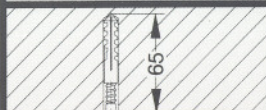
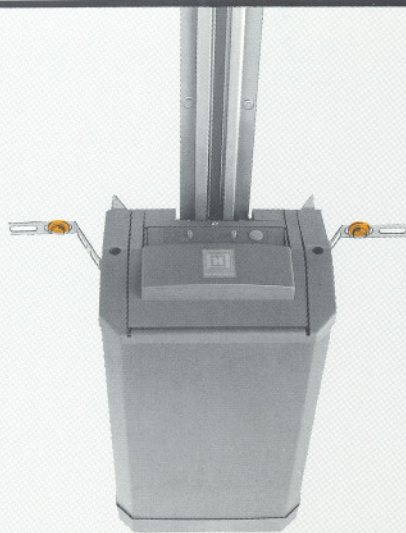






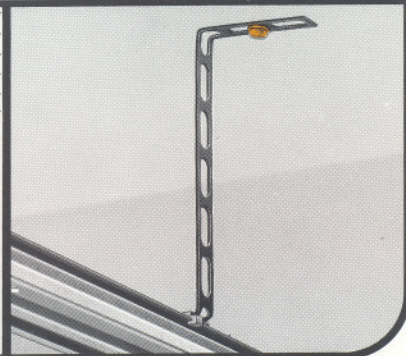
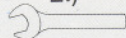


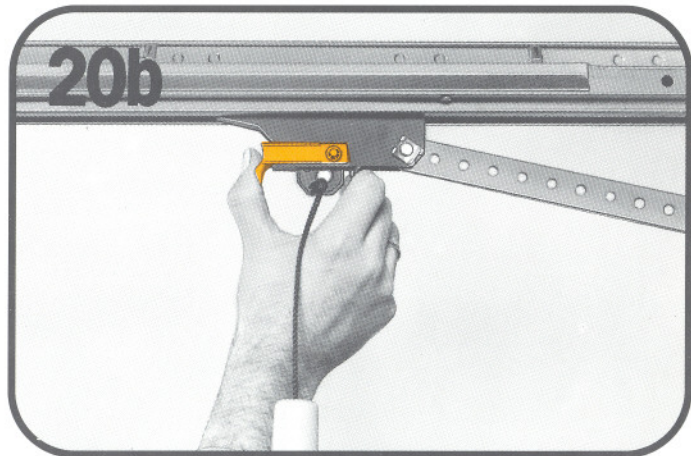
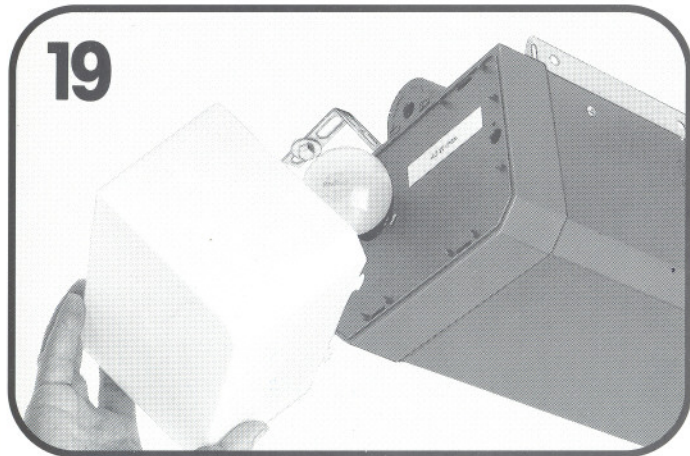
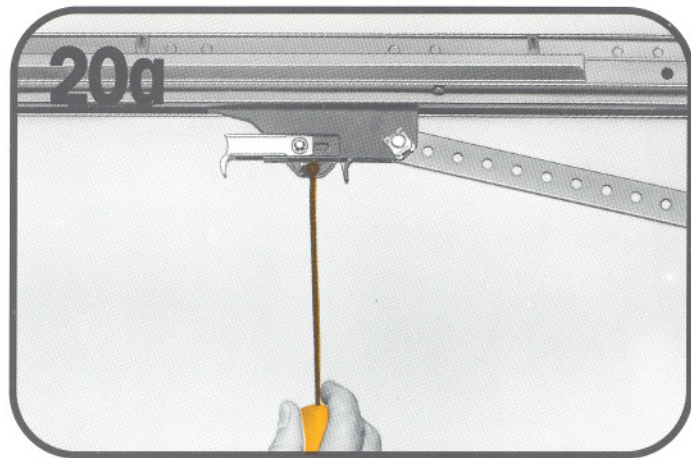
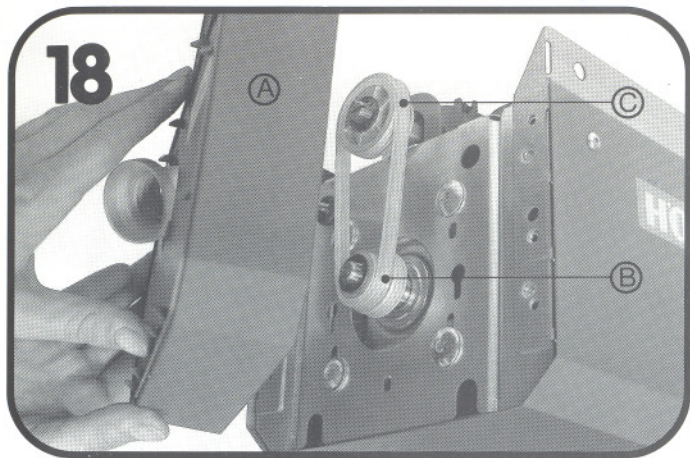
17



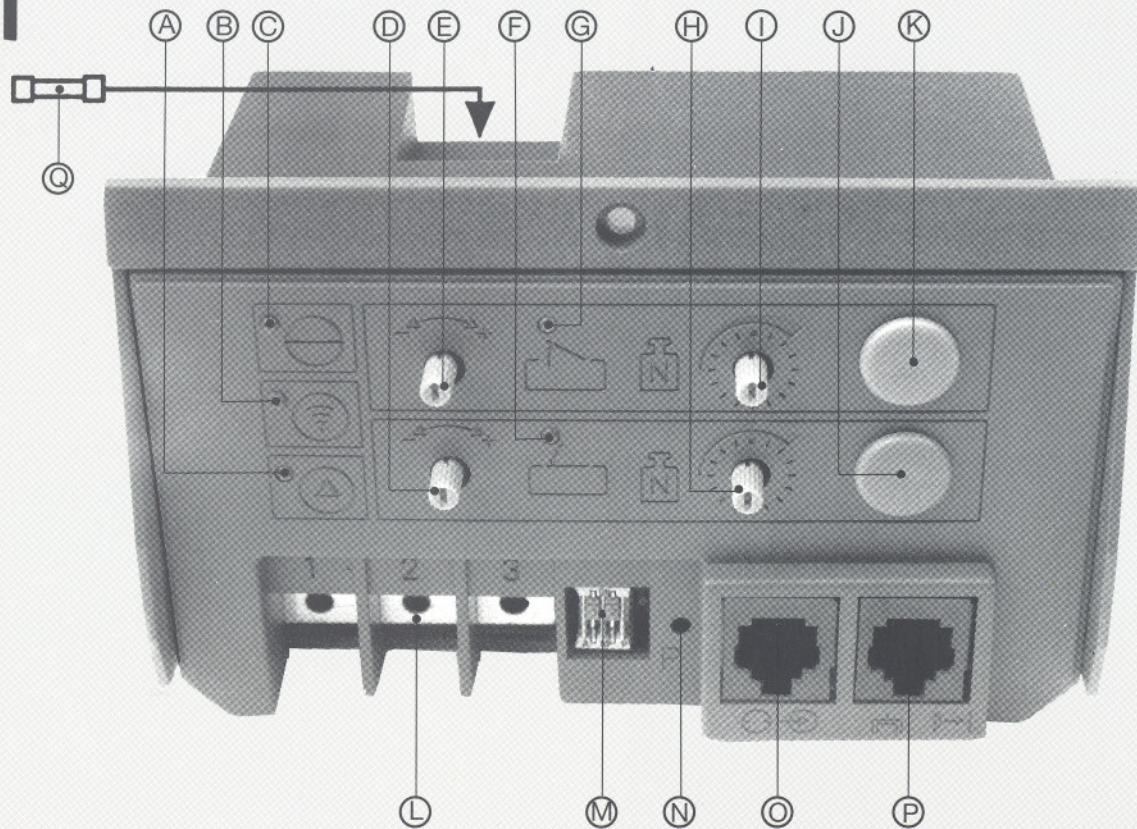
1.)

2.)



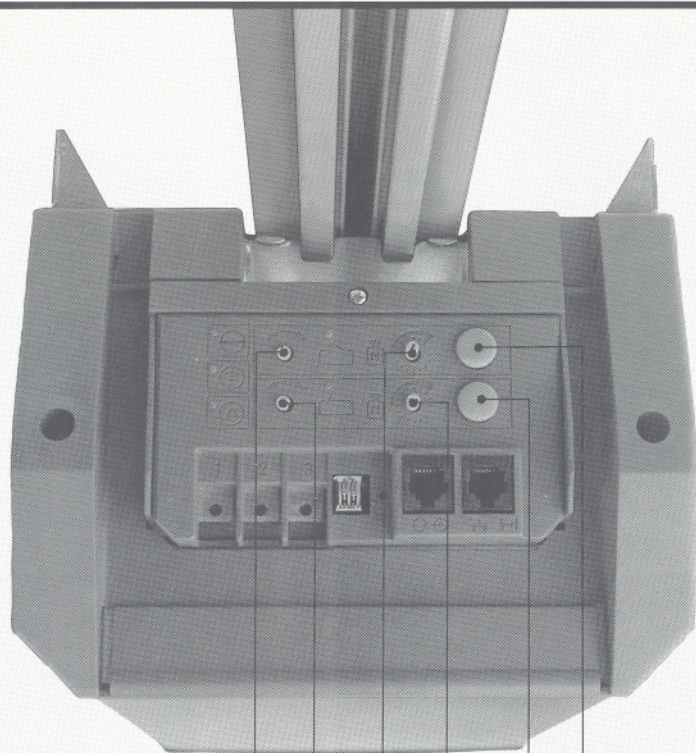


# 21



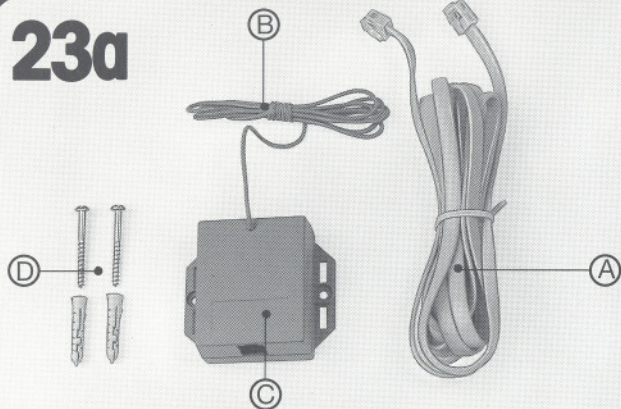


22

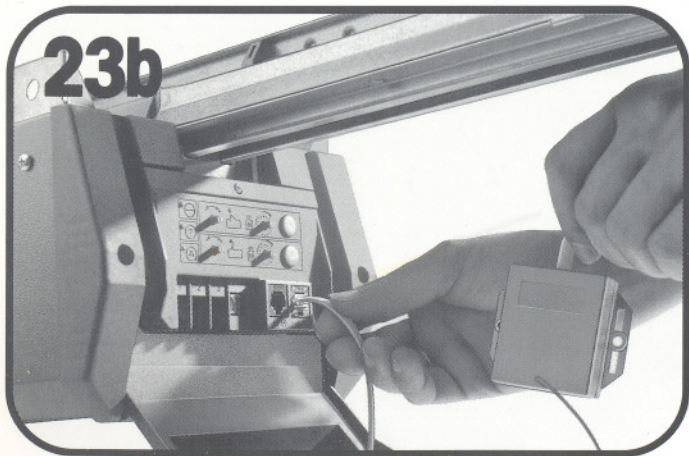


E D I H J K

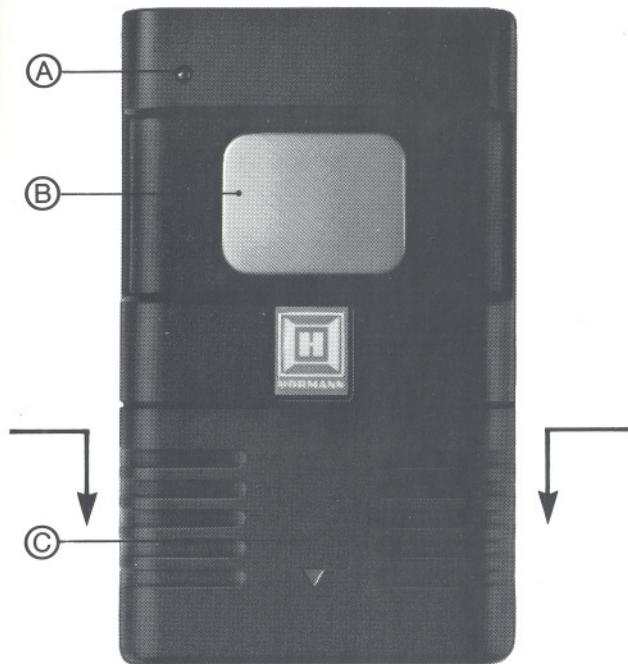
**23a**



**23b**

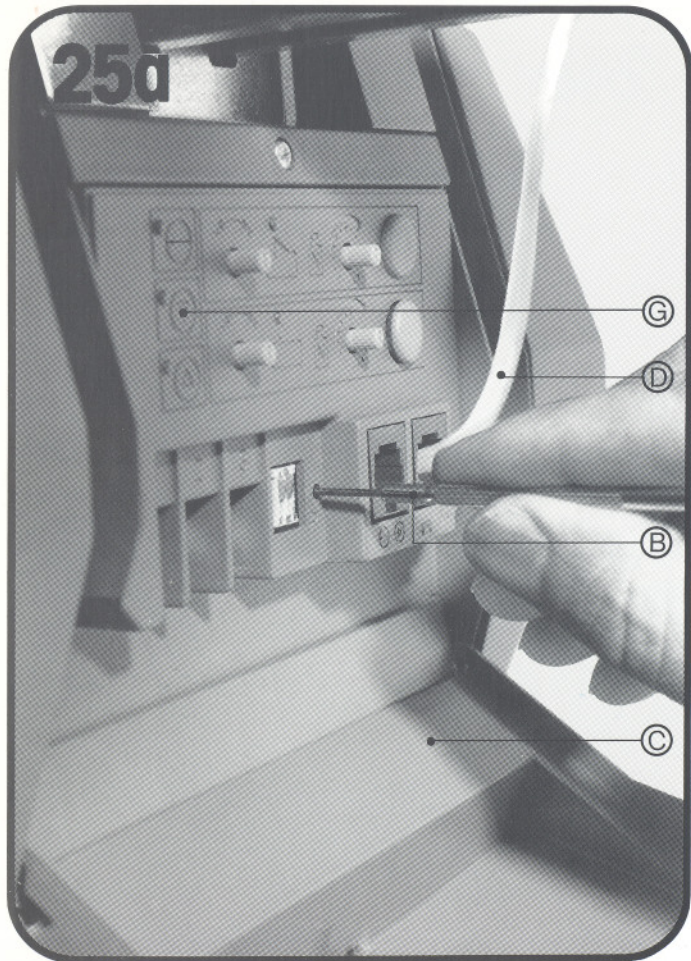


# 24a

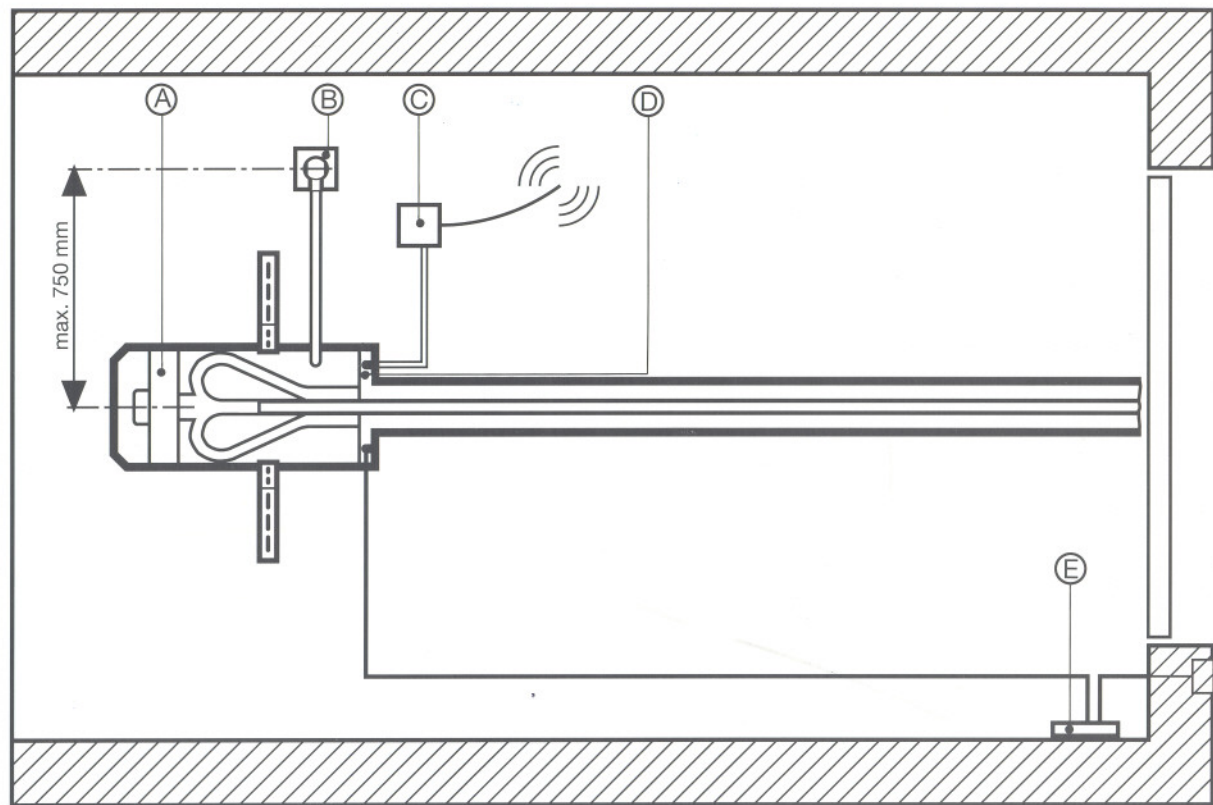


# 24b

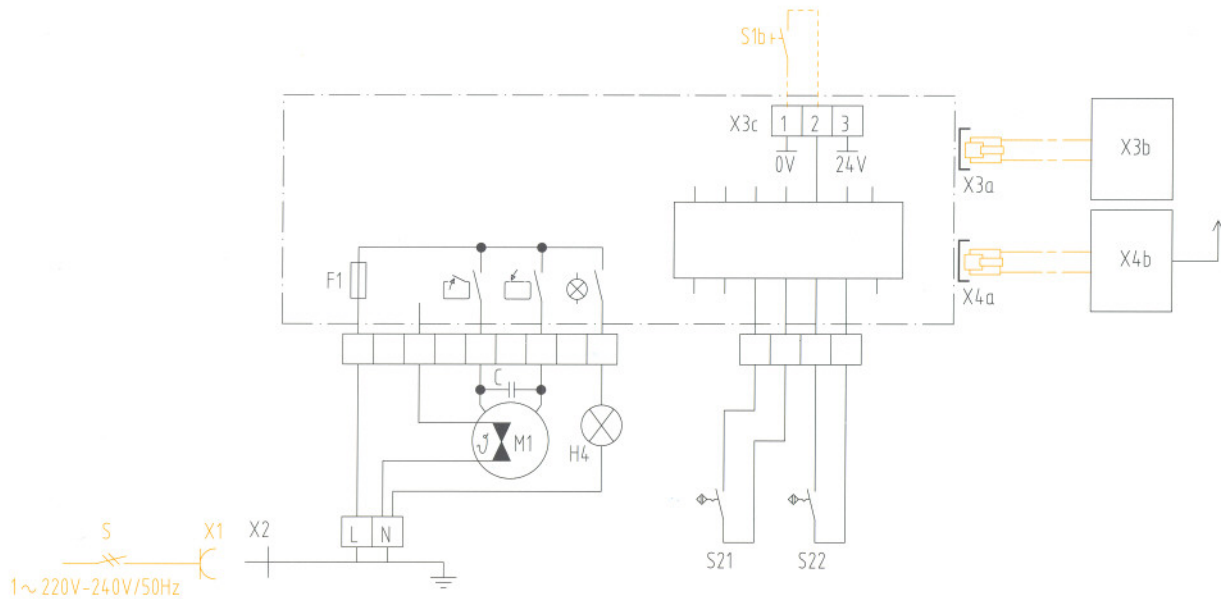




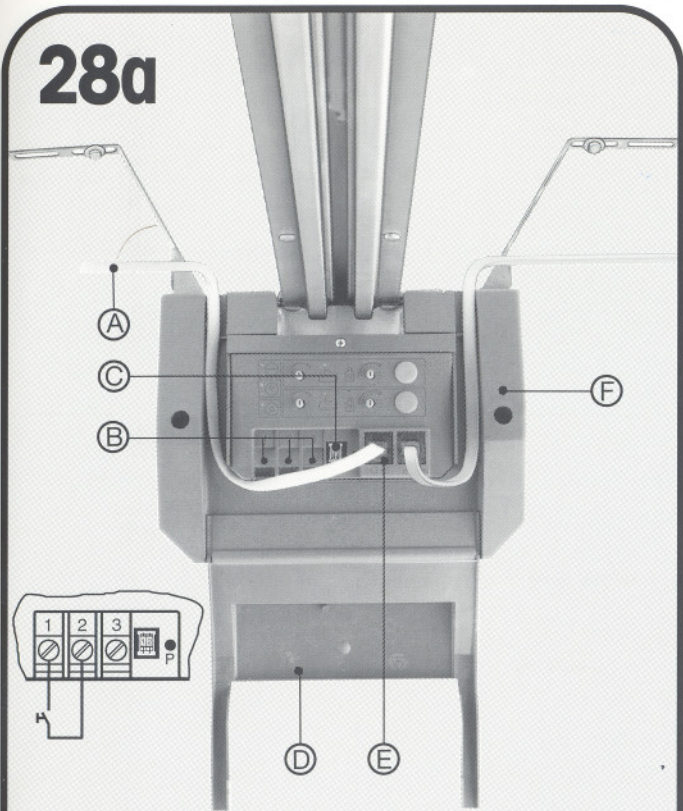
26



# 27



# 28a



# 28b

