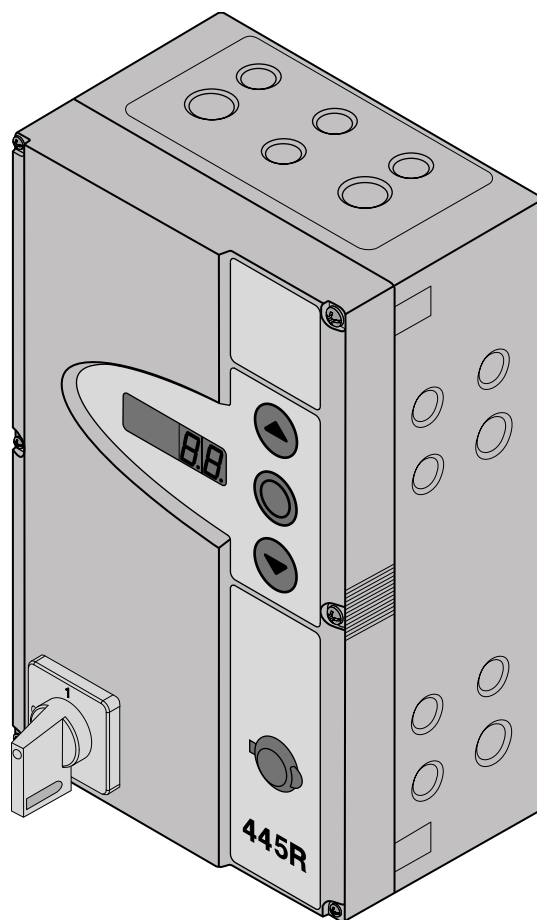


Anleitung für Montage, Betrieb und Service

Industrietor-Steuerung für Wellenantrieb WA 400 / WA 400 M/ ITO 400



A 445 (3 Phasen /N/PE)

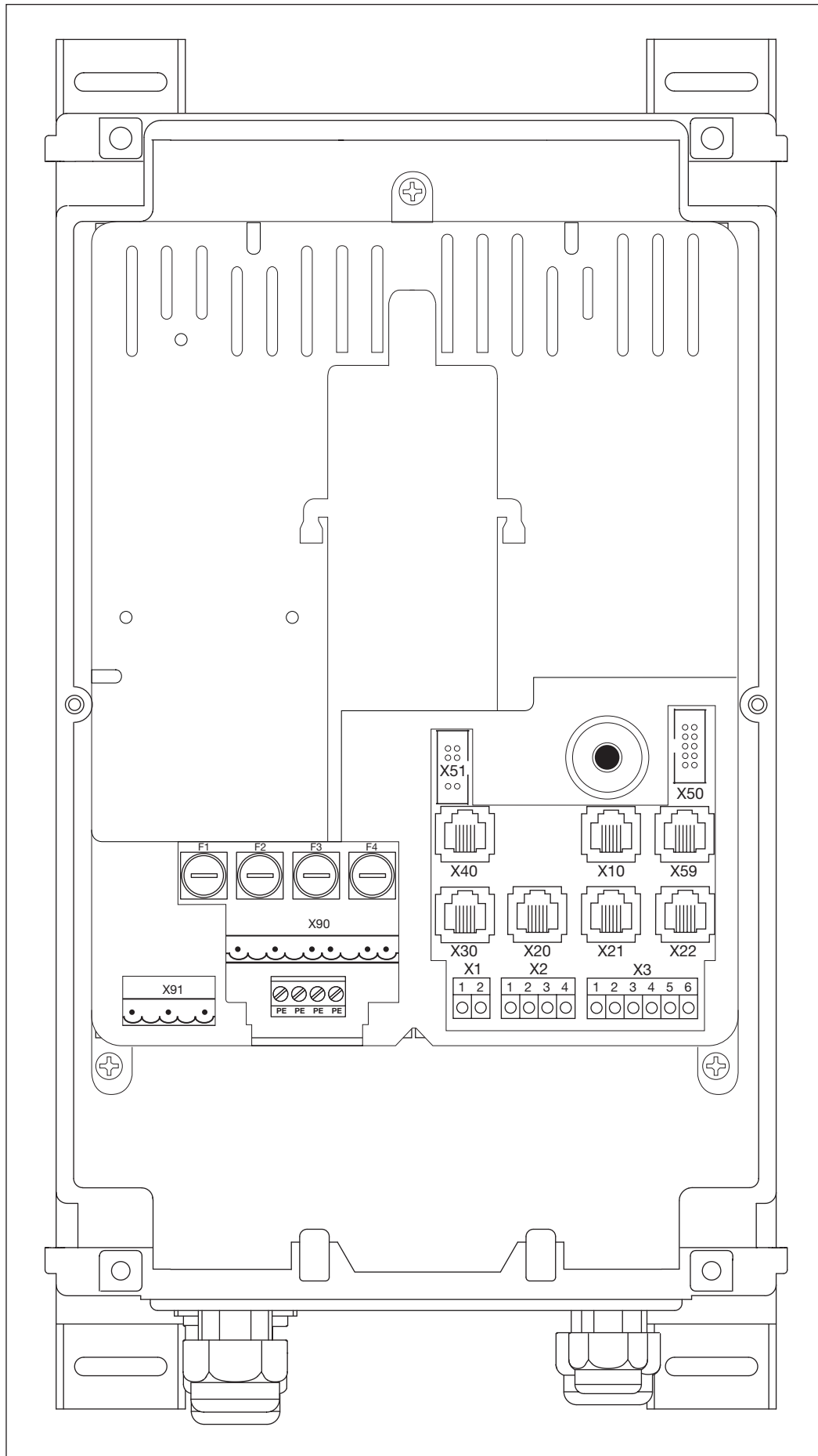
B 445 (1 Phase /N/PE)

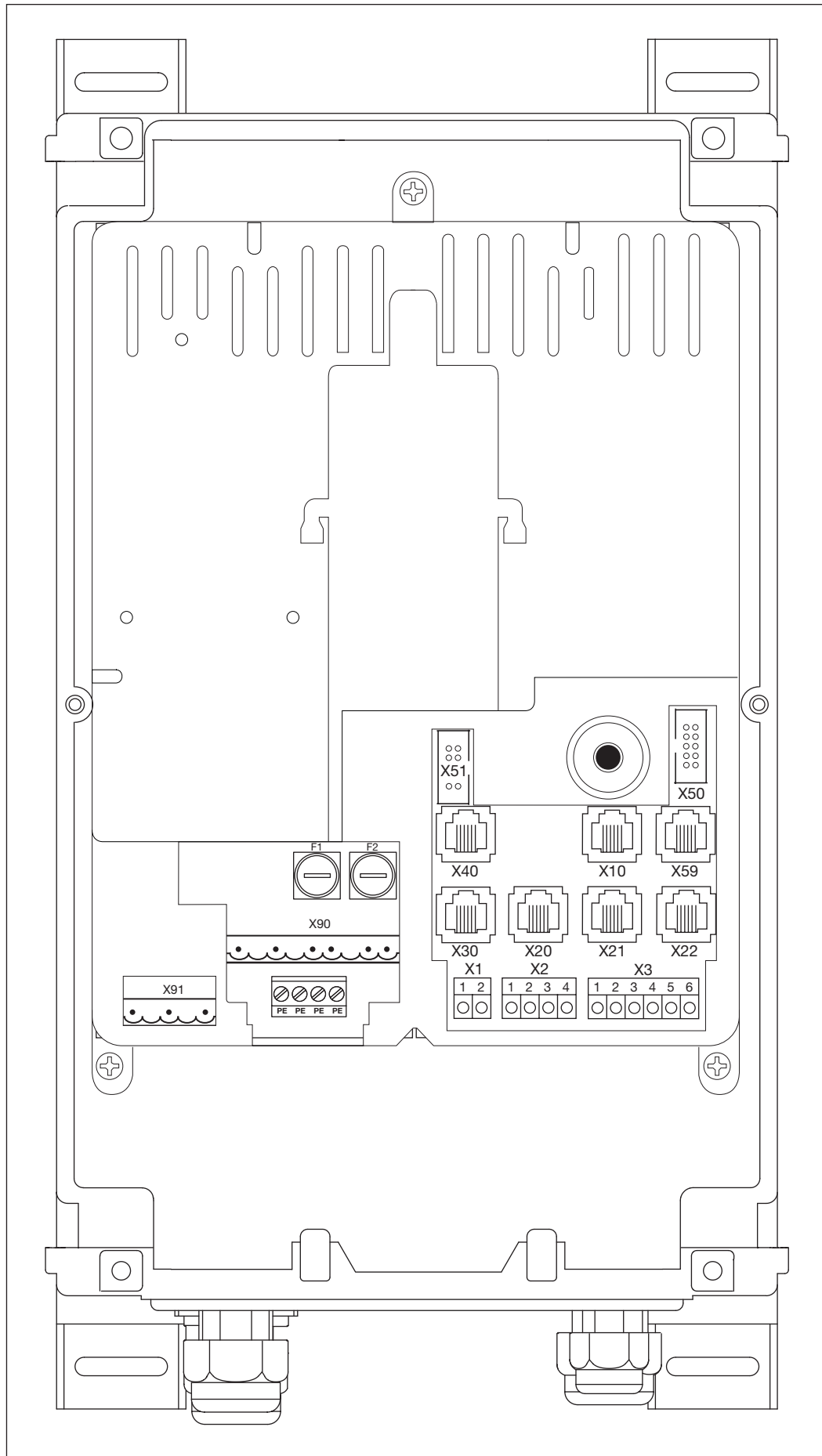
TR25E001-D

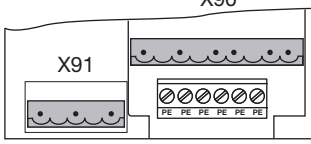
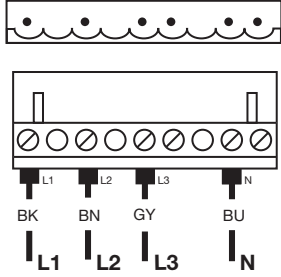
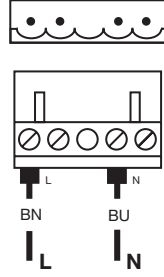
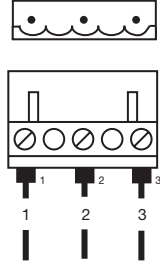
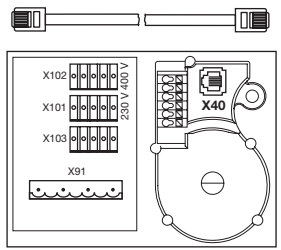
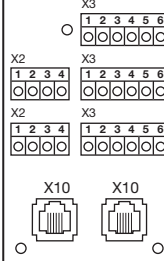
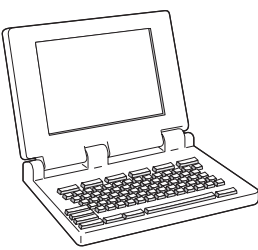
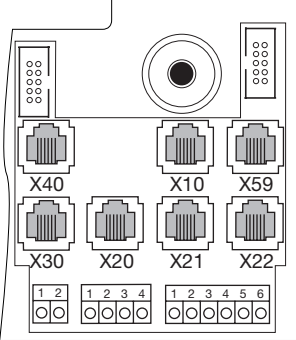
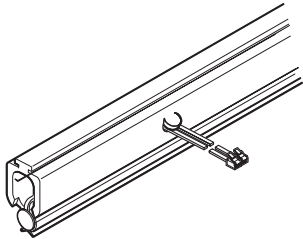
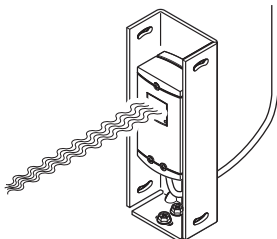
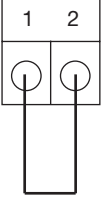
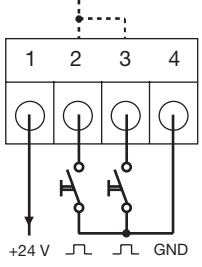
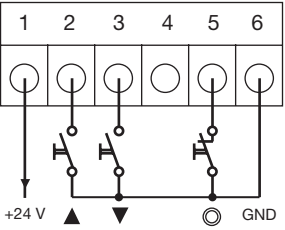
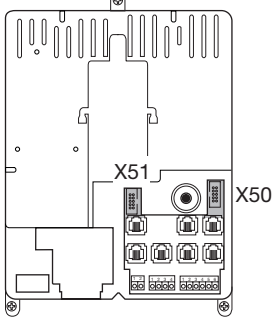
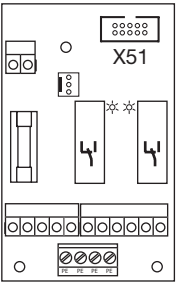
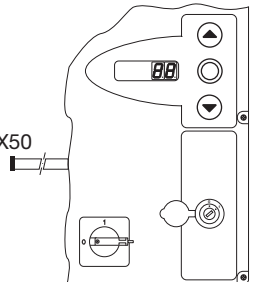
D

Kapitel	Seite	Kapitel	Seite
0			
Übersichtsseiten vorne			
Inhaltsverzeichnis	0-2		
Innenansicht der Steuerung A 445	0-4		
Innenansicht der Steuerung B 445	0-5		
Übersicht der Anschlüsse	0-6		
1			
Allgemeines			
1.1 Einleitung	1-1		
1.2 Urheberrecht	1-1		
1.3 Gewährleistung	1-1		
1.4 Aufbau der Betriebsanleitung	1-1		
1.5 Farbcode	1-2		
2			
Sicherheit			
2.1 Allgemeines	2-1		
2.2 Bestimmungsgemäße Verwendung	2-1		
2.3 Persönliche Sicherheit	2-1		
2.4 Zusammenfassung der Sicherheitshinweise	2-1		
3			
Montage			
3.1 Normen und Vorschriften	3-1		
3.2 Montagehinweise	3-1		
3.2.1 Allgemeines	3-1		
3.2.2 Montagefüße vertikal	3-1		
3.2.3 Montagefüße horizontal	3-2		
3.2.4 Montage direkt auf Wand oder Flächen	3-2		
3.2.5 Deckelbefestigung	3-2		
3.2.6 Montage des Erweiterungsgehäuses	3-3		
4			
Elektrischer Anschluss			
4.1 Allgemeines	4-1		
4.2 Montage der Verbindungsleitungen des Antriebs	4-1		
4.2.1 Anschluss am Antrieb	4-1		
4.2.2 Anschluss an die Steuerung	4-2		
4.2.3 Anschluss an die Steuerung	4-3		
4.3 Anschluss externer Bedien-/Steuerungselemente	4-4		
4.3.1 Anschluss der Systemleitungen	4-4		
4.3.2 Anschluss der Schraubklemmen	4-5		
4.4 Netzanschluss	4-6		
4.4.1 Anschluss der Netzanschlussleitung	4-6		
4.4.2 Festanschluss am Hauptschalter	4-6		
4.4.3 Anschluss an 3-Phasen-Drehstrom niedriger Spannung	4-7		
4.4.4 Vorbereitungen vor dem Einschalten	4-7		
5			
Bedienung			
5.1 Bedien-/Steuerungselemente des Steuerungs- Gehäuses	5-1		
5.2 7-Segment-Anzeigen	5-2		
5.2.1 Allgemeine Begriffsdefinition	5-2		
5.2.2 Anzeige der Torpositionen	5-2		
5.2.3 Mögliche Meldungen	5-2		
5.2.4 Anzeige interne Taster betätigt	5-3		
		5.2.5 Anzeige externe Taster betätigt	5-3
		6	
		Inbetriebnahme	
		6.1 Montageart des Wellenantriebes	6-1
		6.1.1 Montageart „Horizontal“	6-1
		6.1.2 Montageart „Vertikal (gespiegelt)“	6-1
		6.1.3 Montageart „Tor-Mitte“	6-1
		6.1.4 Montageart „Tor-Mitte“	6-2
		6.1.5 Montageart „ITO“	6-2
		6.2 Programm-Menü	6-3
		6.2.1 Allgemeines zum Programm-Menü	6-3
		6.2.2 Arbeitsschritte zur Programmierung	6-3
		6.3 Menü 01 Montageart / Endlagen lernen	6-5
		6.4 Menü 02 Kontrollfahrt Endlagen	6-6
		6.5 Menü 03 Feineinstellung Endlage Tor-Auf	6-7
		6.6 Menü 04 Feineinstellung Endlage Tor-Zu	6-8
		6.7 Menü 05 Kraftbegrenzung Tor-Auf	6-9
		6.8 Menü 06 Kraftbegrenzung Tor-Zu	6-10
		6.9 Menü 07 Vorwahl SKS-Stopp-Position	6-11
		6.10 Menü 09 Zeit für Anfahr-/Vorwarnung	6-12
		6.11 Menü 11 Reaktion Sicherheitseinrichtung X30	6-13
		6.12 Menü 12 Reaktion Sicherheitseinrichtung X20	6-14
		6.13 Menü 13 Reaktion Sicherheitseinrichtung X21	6-15
		6.14 Menü 14 Reaktion Sicherheitseinrichtung X22	6-16
		6.15 Menü 15 Reaktion des Impulseinganges	6-17
		6.16 Menü 16 Reaktion der Befehlselemente	6-18
		6.17 Menü 17 Miniaturschloss	6-19
		6.18 Menü 18 Einstellungen Relais 1 auf Multifunktions- platine	6-20
		6.19 Menü 19 Einstellungen Relais 2 auf Multifunktions- platine	6-21
		6.20 Menü 21 Überwachung Schlupftürkontakt	6-22
		6.21 Menü 99 Rücksetzen von Daten	6-23
		7	
		Zubehör und Erweiterungen	
		7.1 Allgemeines	7-1
		7.2 Platine Endlagenmeldung	7-2
		7.3 Multifunktionsplatine	7-3
		7.4 Schließkantensicherung SKS	7-4
		8	
		Service	
		8.1 Allgemeines zum Service	8-1
		8.2 Stromlose Betätigung des Tores	8-1
		8.2.1 Wartungsarbeiten	8-1
		8.2.2 Störungen	8-1
		8.3 Service-Menü	8-2
		8.3.1 Allgemeines zum Service-Menü	8-2
		8.3.2 Arbeitsschritte zur Abfrage des Service-Menü	8-2
		8.4 Service-Menü 01 Fehlermeldungen	8-4
		8.5 Service-Menü 02 Betriebsstunden	8-5
		8.6 Service-Menü 03 Torlaufzyklen	8-6
		8.7 Service-Menü 04 Betriebsstunden	8-7
		8.8 Service-Menü 05-22 Menü-Werte	8-8
		8.9 Service-Menü 99 Softwareversion	8-9
		8.10 Fehleranzeige über das Display	8-10
		8.10.1 Fehlermeldungen / Fehlerbehebung	8-10

Kapitel	Seite
8 Service	
8.11 Sicherungselemente im Steuerungsgehäuse	8-13
8.11.1 Allgemeines	8-13
8.11.2 3-phasige Steuerung	8-13
8.11.3 1-phasige Steuerung	8-13
9 Technische Informationen	
9.1 Motorverdrahtung	9-1
9.2 Verdrahtung Ruhestromkreis	9-1
10 Übersichtsseiten hinten	
Übersicht Programm-Menü	10-1





	<p>Netzanschluss 3-ph</p> <p>X90 Kap. 4.4</p> 	<p>Netzanschluss 1-ph</p> <p>X90 Kap. 4.4</p> 	<p>Motoranschluss</p> <p>X91 Kap. 4.2</p> 
	<p>Torpositionsgeber</p> <p>X40 Kap. 4.2</p> 	<p>externe Bedienelemente</p> <p>X10 Kap. 4.3</p> 	<p>Diagnoseschnittstelle</p> <p>X59 Kap. 4.3</p> 
	<p>Schliesskantensicherung</p> <p>X30 Kap. 4.3</p> 	<p>Sicherheitseinrichtung</p> <p>X20/X21/X22 Kap. 4.3</p> 	
	<p>Ruhestromkreis</p> <p>X1 Kap. 4.3</p> 	<p>Impuls/Funkempfänger</p> <p>X2 Kap. 4.3</p> 	<p>externe Bedienelemente</p> <p>X3 Kap. 4.3</p> 
	<p>Erweiterungsplatten</p> <p>X51 Kap. 7</p> 	<p>Deckel-Bedienelemente</p> <p>X50 Kap. 5</p> 	

1 Allgemeines

1.1 Einleitung

Sehr geehrter Kunde,

wir bedanken uns, dass Sie sich für ein Qualitäts-Produkt aus unserem Hause entschieden haben. Bitte bewahren Sie diese Anleitung sorgfältig auf!

Beachten Sie bitte die nachfolgenden Hinweise, sie geben Ihnen wichtige Informationen für den Einbau und die Bedienung dieser Steuerung, damit Sie über viele Jahre Freude an diesem Produkt haben.

1.2 Urheberrecht

Alle Rechte liegen in unserem Hause. Vorschriften und technische Zeichnungen der Inbetriebnahmeanleitung dürfen weder vollständig noch teilweise verbreitet werden. Diese Unterlagen dürfen auch nicht vervielfältigt oder Anderen zu Zwecken des Wettbewerbs mitgeteilt werden. Technische und inhaltliche Änderungen behalten wir uns ohne Mitteilung vor.

1.3 Gewährleistung

Für die Gewährleistung gelten die allgemein anerkannten, bzw. die im Liefervertrag vereinbarten Konditionen. Sie entfällt bei Schäden, die aus mangelhafter Kenntnis der von uns mitgelieferten Betriebsanleitung entstanden sind. Wird diese Steuerung abweichend vom definierten Einsatzbereich verwendet, entfällt die Gewährleistung ebenfalls.

1.4 Aufbau der Betriebsanleitung

Modularer Aufbau

Die Betriebsanleitung ist modular aufgebaut. Die Themen sind in einzelne Kapitel getrennt.

Schriftsatz

- Wichtige Informationen im Fließtext sind **fett** gesetzt.
- Zusatzinformationen und Bildunterschriften sind *kursiv* gesetzt.
- Seitenzahlen beginnen mit der Kapitelnummer und werden laufend durchnummeriert. Beispiel: 3–13 bedeutet Kapitel 3, Seite 13.
- Bildnummern beginnen mit der Seitenzahl und werden laufend durchnummeriert. Beispiel 4–12.7 bedeutet Seite 4-12, Bild 7.



Hinweise zur Sicherheit von Personen

Sicherheitshinweise, die auf Gefahren für Leib und Leben hinweisen sind, so wie hier, in einem grauen Kasten mit einem Warndreieck gekennzeichnet.

Hinweise auf Sachgefährdungen

Hinweise auf die Gefahr von Sachschäden und andere wichtige Verhaltensmaßnahmen sind, so wie hier, in einem grauen Kasten gekennzeichnet.

1.5 Farbcode für Leitungen, Einzeladern und Bauteilen

Die Abkürzungen der Farben für Leitung- und Aderkennzeichnung sowie Bauteilen folgt dem internationalen Farbcode nach IEC 757:

BK	=	Schwarz
BN	=	Braun
BU	=	Blau
GD	=	Gold
GN	=	Grün
GN/YE	=	Grün/Gelb
GY	=	Grau
OG	=	Orange
PK	=	Rosa
RD	=	Rot
SR	=	Silber
TQ	=	Türkis
VT	=	Violett
WH	=	Weiss
YE	=	Gelb

2 Sicherheit

2.1 Allgemeines

Diese Steuerung ist bei ordnungsgemäßer und bestimmungsgemäßer Benutzung betriebssicher. Trotzdem können bei unsachgemäßem oder bestimmungswidrigem Umgang Gefahren von ihr ausgehen. Wir weisen deshalb an dieser Stelle in aller Deutlichkeit auf die Sicherheitshinweise in Punkt 2.4 hin.

2.2 Bestimmungsgemäße Verwendung

Diese Industrietor-Steuerung darf nur in Verbindung mit dem Wellenantrieb WA 400/WA 400 M/ITO 400 für den Antrieb von Sectional-Toren mit vollständigem Feder- bzw. Gewichtsausgleich verwendet werden. Alle anderen Anwendungen dieser Industrietor-Steuerung bedürfen der Rücksprache mit dem Hersteller.

Zur bestimmungsgemäßen Verwendung gehört auch das Beachten aller Hinweise zur Personen- und Sachgefährdung in dieser Betriebsanleitung und die Einhaltung der landesspezifischen Normen und Sicherheitsvorschriften sowie des Prüfnachweises.

Lesen und befolgen Sie ebenfalls die Anleitung für Montage, Betrieb und Wartung des Antriebes.

2.3 Persönliche Sicherheit

Bei allen Handhabungen mit der Industrietor-Steuerung hat die persönliche Sicherheit der damit befassten Personen höchste Priorität.

Wir haben in Kapitel 2.4 alle Sicherheitshinweise der einzelnen Kapitel zusammengefasst. Jede mit der Industrietor-Steuerung befasste Person muss diese Zusammenfassung kennen. Lassen Sie sich von diesen Personen die Kenntnisnahme per Unterschrift bestätigen.

An jedem Kapitelanfang weisen wir auf die Gefahrenmomente hin. Bei Bedarf wird an der entsprechenden Textstelle noch einmal auf die Gefahr hingewiesen.

2.4 Zusammenfassung der Sicherheitshinweise (nach Kapiteln geordnet)

Montage (Kapitel 3)

Bei der Montage müssen Sie Folgendes beachten:



Das Steuerungsgehäuse muss so montiert werden, dass das Tor jederzeit bei der Bedienung einsehbar ist.

Temperaturbereich: - 20 °C bis + 60 °C

Elektrischer Anschluss (Kapitel 4)

Beim elektrischen Anschluss müssen Sie Folgendes beachten:



Der Anschluss darf nur von ausgebildetem und autorisiertem Personal entsprechend den örtlichen/landesüblichen elektrischen Sicherheitsvorschriften vorgenommen werden.

Bei unsachgemäßem Anschluss besteht Lebensgefahr!

- Die Steuerung ist für den Anschluss an das öffentliche Niederspannungsnetz vorgesehen.
- Vor dem elektrischen Anschluss ist zu überprüfen, ob der zulässige Netzspannungsbereich der Steuerung mit der örtlichen Netzspannung übereinstimmt.
- Die Spannung der Stromversorgung darf maximal $\pm 10\%$ der Betriebsspannung des Antriebes betragen.
- Für den Drehstromantrieb muss ein **Rechtsdrehfeld** der Betriebsspannung vorhanden sein.
- Bei ortsfestem Netzanschluss der Steuerung muss eine allpolige Netztrenneinrichtung mit entsprechender Vorsicherung vorgesehen werden.
- Die elektrischen Anschlussleitungen immer von unten in das Steuerungsgehäuse einführen.
- Zur Vermeidung von Störungen sind die Steuerleitungen des Antriebes in einem getrennten Installationssystem zu anderen Versorgungsleitungen mit Netzspannung zu legen.
- Spannungsführende Leitungen sind im Rahmen jeder Torprüfung auf Isolationsfehler und Bruchstellen zu überprüfen. Bei einem Fehler sofort die Spannung ausschalten und die defekte Leitung ersetzen.
- Bei Steuerungsgehäusen mit Hauptschalter (optional) muss dieser vor dem Öffnen des Gehäuses auf „0“ geschaltet werden.

Inbetriebnahme (Kapitel 6)

Bei der Inbetriebnahme müssen Sie Folgendes beachten:



Vor der Programmierung der Steuerung muss sichergestellt werden, dass sich keine Personen oder Gegenstände im Gefahrenbereich des Tores befinden, da sich bei einigen Einstellungen das Tor bewegt.



Die Kraftbegrenzung sollte in Abwägung zwischen Personen- und Nutzungssicherheit entsprechend den landesspezifischen Bestimmungen eingestellt werden.



Die Kraftbegrenzung sollte nicht unnötig hoch eingestellt werden, denn eine zu hoch eingestellte Kraft kann zu Personen- oder Sachschäden führen.

Zubehör und Erweiterungen (Kapitel 7)

Vor dem Einbau von Zubehör und Erweiterungen müssen Sie Folgendes beachten:



Vor dem Einbau von Zubehör und Erweiterungen ist die Anlage spannungsfrei zu schalten und entsprechend den Sicherheitsvorschriften gegen unbefugtes Wiedereinschalten zu sichern.

- Nur vom Hersteller für diese Steuerung freigegebenes Zubehör und Erweiterungen anbauen.
- Die örtlichen Sicherheitsbestimmungen müssen beachtet werden.
- Netz- und Steuerleitungen unbedingt in getrennten Installationssystemen verlegen.

Service (Kapitel 8)

Vor Servicearbeiten müssen Sie Folgendes beachten:



Service-/Wartungsarbeiten dürfen nur von ausgebildetem und autorisiertem Personal entsprechend den örtlichen / landesüblichen Sicherheitsvorschriften vorgenommen werden.

Vor Service-/Wartungsarbeiten ist die Anlage spannungsfrei zu schalten und entsprechend den Sicherheitsvorschriften gegen unbefugtes Wiedereinschalten zu sichern.

Die Wartungsentriegelung / Gesicherte Schnellentriegelung darf nur betätigt werden, wenn das Tor geschlossen ist.



Vor der Abfrage des Servicemenüs muss aus Sicherheitsgründen sichergestellt werden, dass sich keine Personen oder Gegenstände im Gefahrenbereich des Tores befinden.



Vor der Fehlerbehebung ist die Anlage spannungsfrei zu schalten und entsprechend den Sicherheitsvorschriften gegen unbefugtes Wiedereinschalten zu sichern.



Vor dem Wechsel von Sicherungen ist die Anlage spannungsfrei zu schalten und entsprechend den Sicherheitsvorschriften gegen unbefugtes Wiedereinschalten zu sichern.

3 Montage

3.1 Normen und Vorschriften

Europäische Normen	- EN 12453	Tore – Nutzungssicherheit kraftbetätigter Tore – Anforderungen
	- EN 12978	Tore – Schutzeinrichtungen für kraftbetätigte Tore – Anforderungen und Prüfverfahren
VDE-Vorschriften	- VDE 0113	Elektrische Anlagen mit elektronischen Betriebsmitteln
	- VDE 0700	Sicherheit elektrischer Geräte für den Hausgebrauch und ähnliche Zwecke
Brandverhütungsvorschriften		
Unfallverhütungsvorschriften	- VBG 4	Elektrische Anlagen und Betriebsmittel
	- BGR 232-2004	Richtlinien für kraftbetätigte Fenster, Türen und Tore

3.2 Montagehinweise

Die Steuerung in Standardausführung darf nicht in explosionsgefährdeten Bereichen betrieben werden. Das Gehäuse sollte mit allen mitgelieferten Montagefüßen auf einem ebenen, schwingungs- und vibrationsfreien Untergrund befestigt werden. Für eine bedienerfreundliche Blickhöhe wird eine Gehäuseunterkantenhöhe von ca. 1400 mm empfohlen. Bei mehreren übereinanderggebauten Steuerungsgehäusen sollte man auf gute Bedienbarkeit achten.

Montage des Gehäuses mit Montagefüßen auf Stahlblech durch die mitgelieferten Blechschrauben für die Dübel (C) und die Unterlegscheiben (vorbohren mit 3,5 mm).

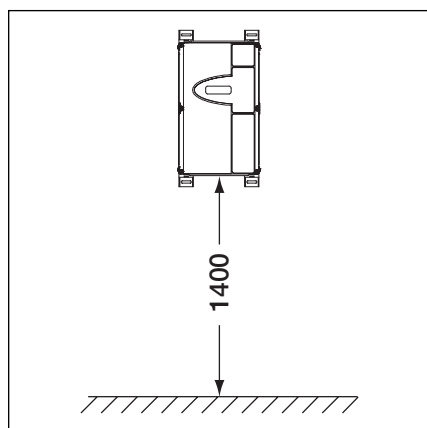
Montage des Gehäuses mit Montagefüßen auf z.B. Stahlträgern durch Gewindeschrauben M4/M5 und Unterlegscheiben.



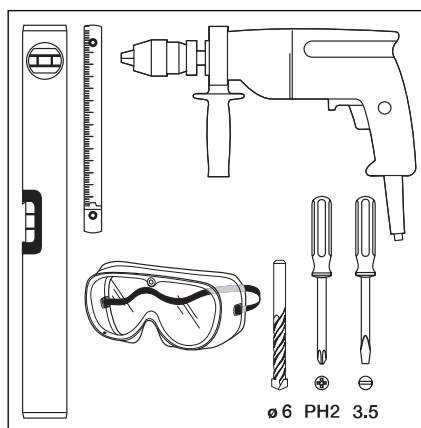
Das Steuerungsgehäuse muss so montiert werden, dass das Tor jederzeit bei der Bedienung einsehbar ist.

Temperaturbereich: - 20 °C bis + 60 °C

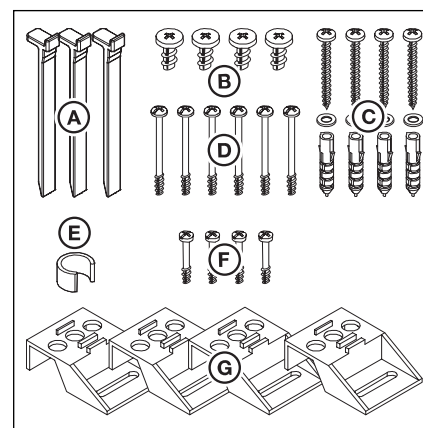
3.2.1 Allgemeines



3-1.1 Montagehöhe

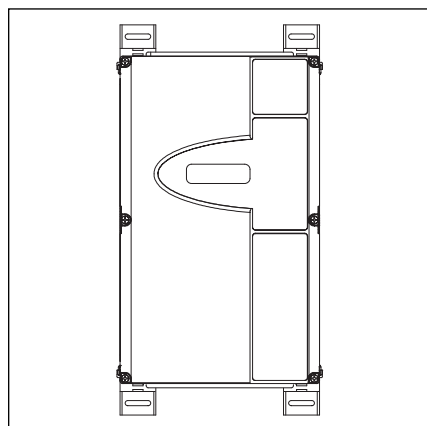


3-1.2 Benötigtes Werkzeug

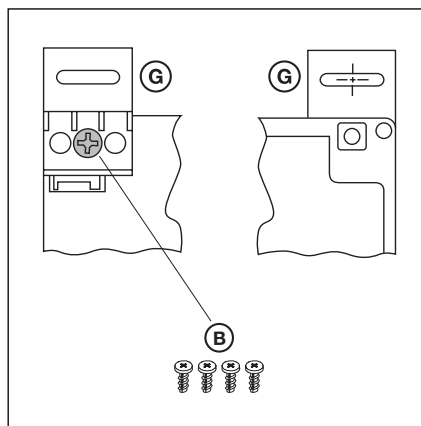


3-1.3 Inhalt Zubehörbeutel Steuerungsgehäuse

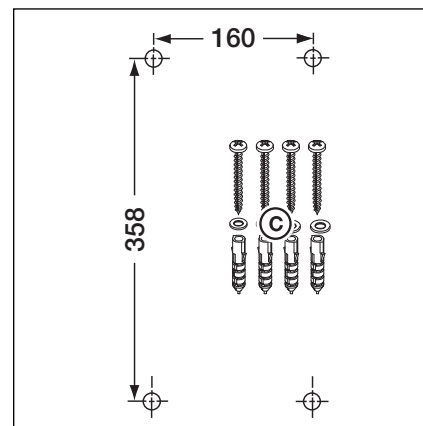
3.2.2 Montagefüße vertikal



3-1.4 Steuerungsgehäuse mit vertikal befestigten Montagefüßen

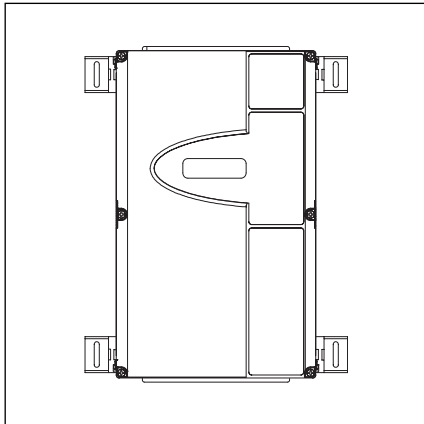


3-1.5 Befestigung der Montagefüße, Ansicht von hinten und vorne

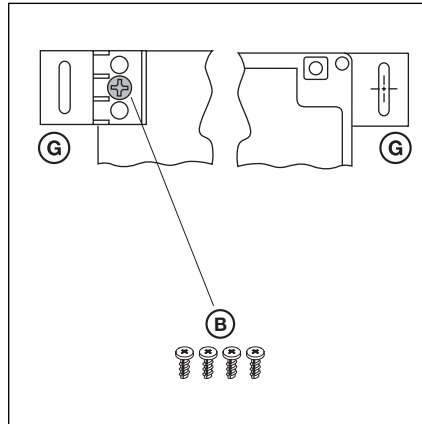


3-1.6 Bohrbild der Befestigungslöcher, benötigtes Montagematerial

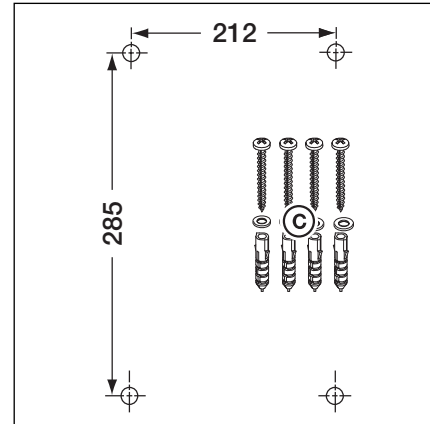
3.2.3 Montagefüße horizontal



3-2.1 Steuerungsgehäuse mit horizontal befestigten Montagefüßen

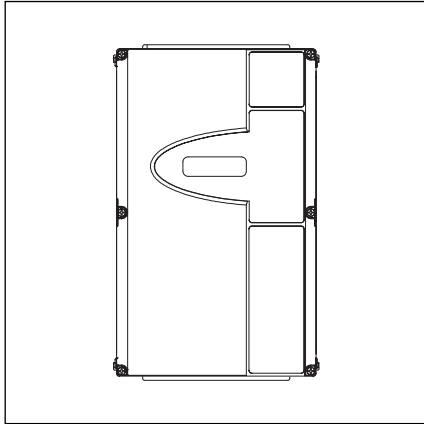


3-2.2 Befestigung der Montagefüße, Ansicht von hinten und vorne

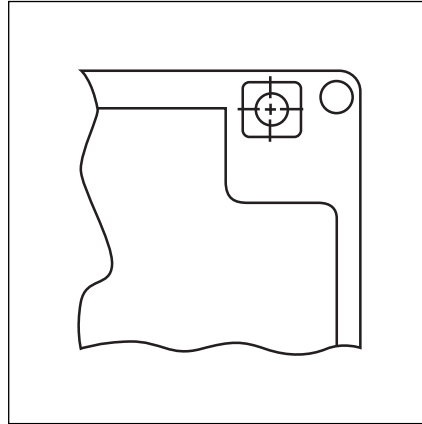


3-2.3 Bohrbild der Befestigungslöcher, benötigtes Montagematerial

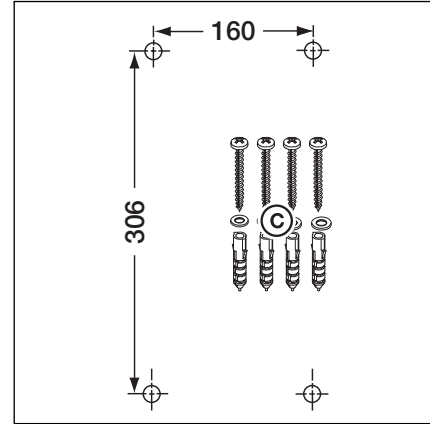
3.2.4 Montage direkt auf Wand oder Flächen



3-2.4 Steuerungsgehäuse ohne Montagefüße direkt auf die Wand montiert

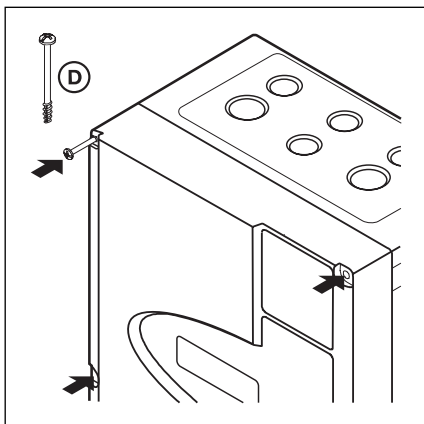


3-2.5 Befestigungslöcher des Gehäuses nutzen



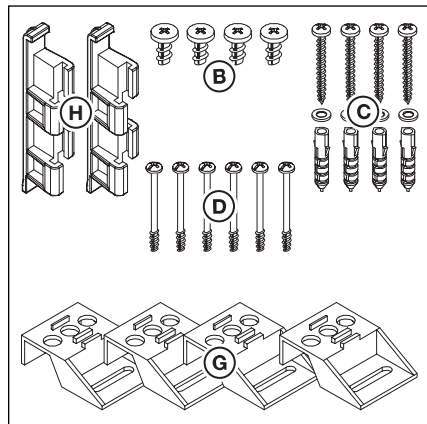
3-2.6 Bohrbild der Befestigungslöcher, benötigtes Montagematerial

3.2.5 Deckelbefestigung

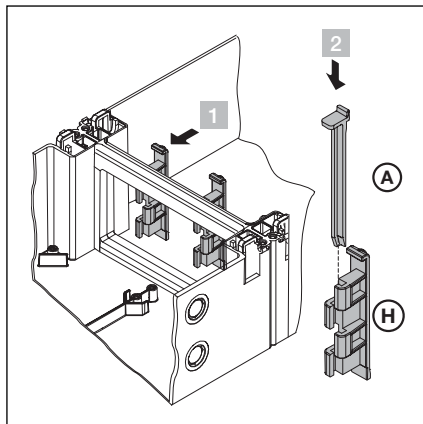


3-2.7 Alle Deckelschrauben (6x) montieren

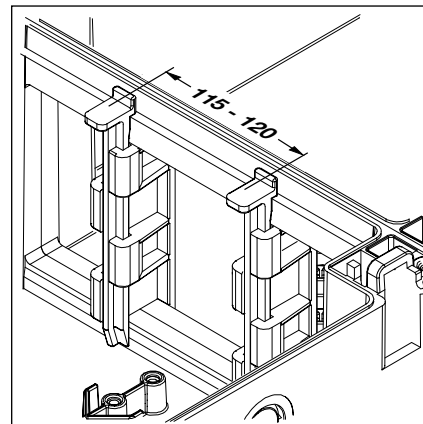
3.2.6 Montage des Erweiterungsgehäuses



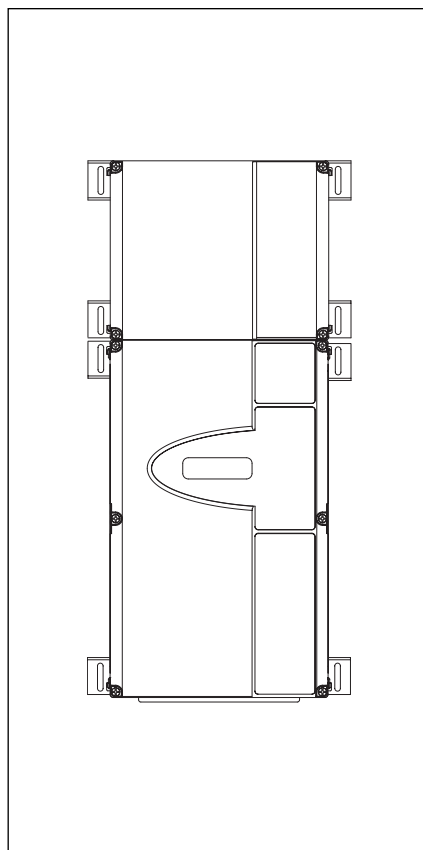
3-3.1 Inhalt Zubehörbeutel Erweiterungsgehäuse



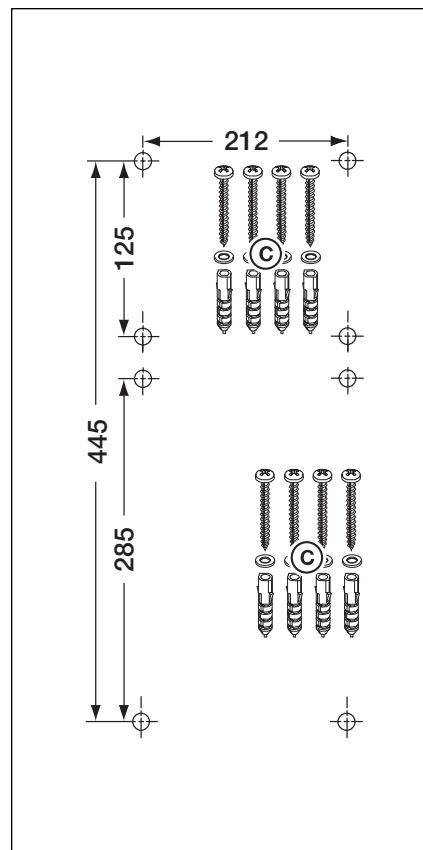
3-3.2 Zusammenbau



3-3.3 Korrekte Position der Gehäuseverbinder prüfen



3-3.4 Steuerungsgehäuse und Erweiterungsgehäuse mit horizontal befestigten Montagefüßen



3-3.5 Bohrbild der Befestigungslöcher, benötigtes Montagematerial

4 Elektrischer Anschluss

4.1 Allgemeines

Beim elektrischen Anschluss müssen Sie Folgendes beachten:

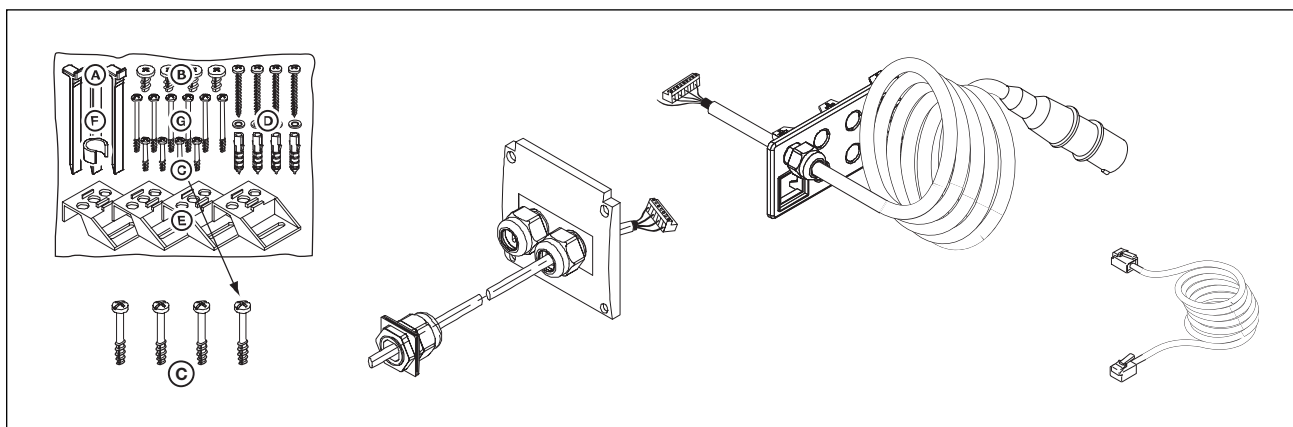


Der Anschluss darf nur von ausgebildetem und autorisiertem Personal entsprechend den örtlichen / landesüblichen elektrischen Sicherheitsvorschriften vorgenommen werden.

Bei unsachgemäßem Anschluss besteht Lebensgefahr!

- Die Steuerung ist für den Anschluss an das öffentliche Niederspannungsnetz vorgesehen.
- Vor dem elektrischen Anschluss ist zu überprüfen, ob der zulässige Netzspannungsbereich der Steuerung mit der örtlichen Netzspannung übereinstimmt.
- Die Spannung der Stromversorgung darf maximal $\pm 10\%$ der Betriebsspannung des Antriebes betragen.
- Für den Drehstromantrieb muss ein **Rechtsdrehfeld** der Betriebsspannung vorhanden sein.
- Bei ortsfestem Netzanschluss der Steuerung muss eine allpolige Netztrenneinrichtung mit entsprechender Vorsicherung vorgesehen werden.
- Die elektrischen Anschlussleitungen immer von unten in das Steuerungsgehäuse einführen.
- Zur Vermeidung von Störungen sind die Steuerleitungen des Antriebes in einem getrennten Installationssystem zu anderen Versorgungsleitungen mit Netzspannung zu legen.
- Spannungsführende Leitungen sind im Rahmen jeder Torprüfung auf Isolationsfehler und Bruchstellen zu überprüfen. Bei einem Fehler sofort die Spannung ausschalten und die defekte Leitung ersetzen.
- Bei Steuerungsgehäusen mit Hauptschalter (optional) muss dieser vor dem Öffnen des Gehäuses auf „0“ geschaltet werden.

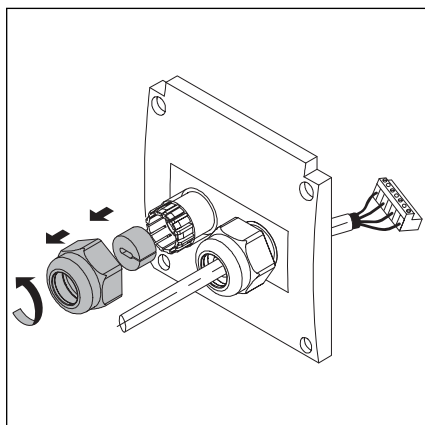
4.2 Montage der Verbindungsleitungen des Antriebes



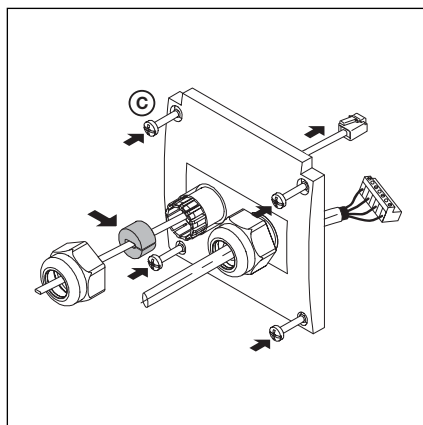
4-1.1 benötigt wird:

Schrauben aus Zubehörbeutel, Motoranschlussleitung, Netzanschlussleitung, Systemleitung 6-adrig.

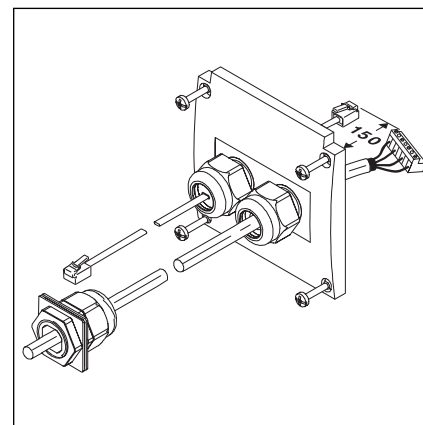
4.2.1 Anschluss der Motoranschluss-/Systemleitung am Antrieb



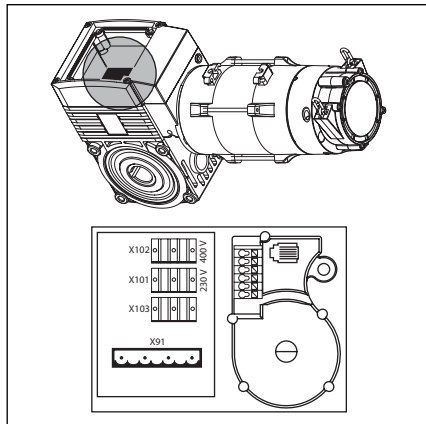
4-1.2 Kabelverschraubung für die Systemleitung vorbereiten



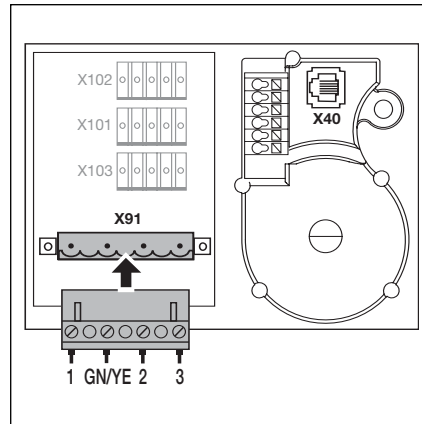
4-1.3 Systemleitung durchführen, Dichtung platzieren.



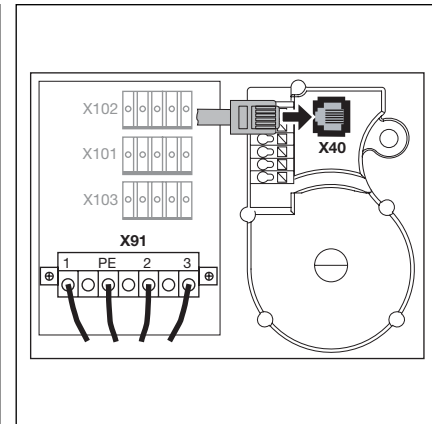
4-1.4 Vorbereiteter Motoranschluss-Dosendeckel



4-2.1 Lage der Motoranschlussplatine am Motor

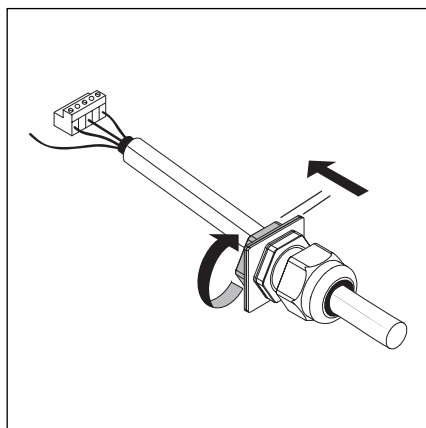


4-2.2 Anschluss der Motorleitung an die Motoranschlussplatine

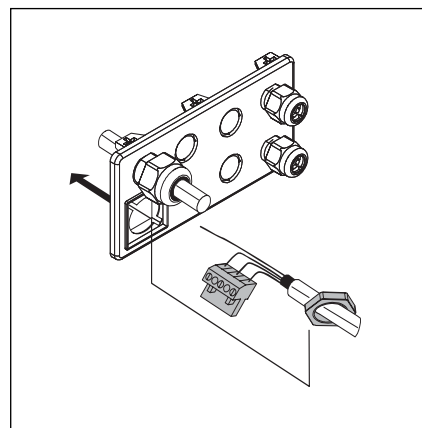


4-2.3 Anschluss der Systemleitung an die Motoranschlussplatine

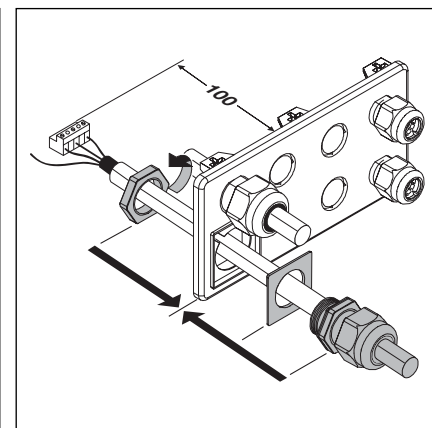
4.2.2 Anschluss der Motoranschlussleitung an die Steuerung



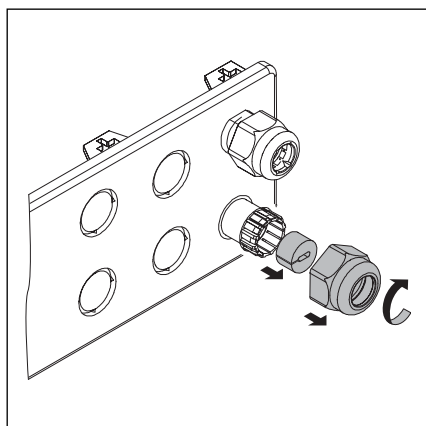
4-2.4 Verschraubung der Motorleitung lösen



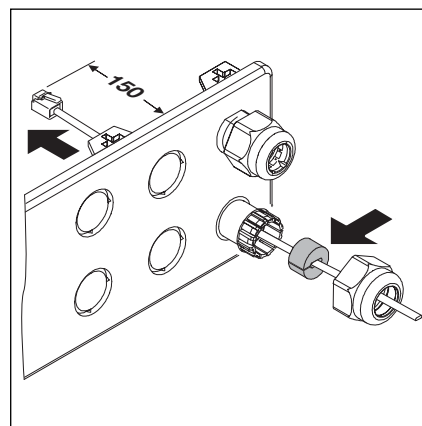
4-2.5 Stecker und Befestigungsmutter durch die Flanschplatte fädeln



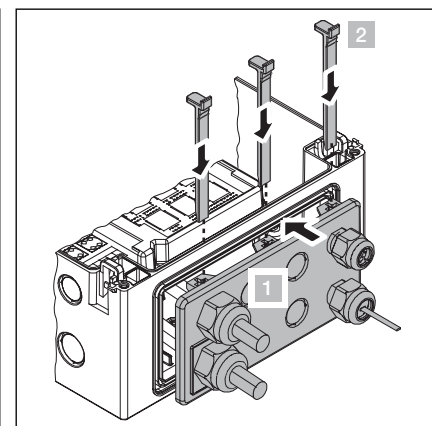
4-2.6 Endmontage der Verschraubungsflanschplatte



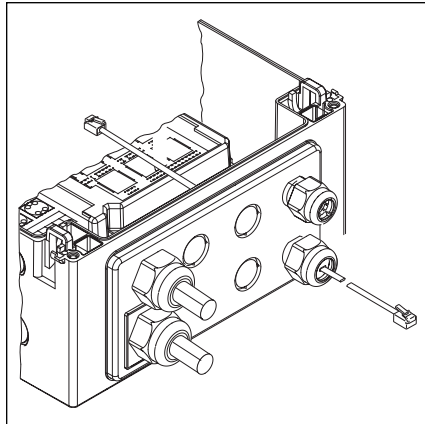
4-2.7 Kabelverschraubung für die Systemleitung vorbereiten



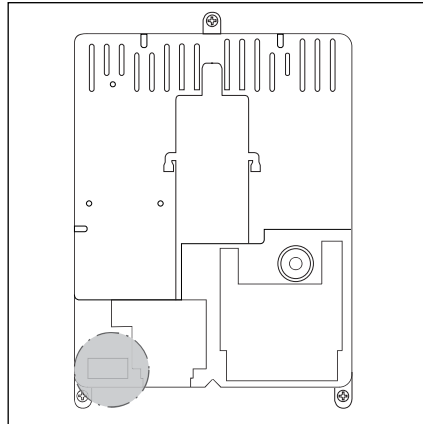
4-2.8 Systemleitung durchführen, Dichtung platzieren.



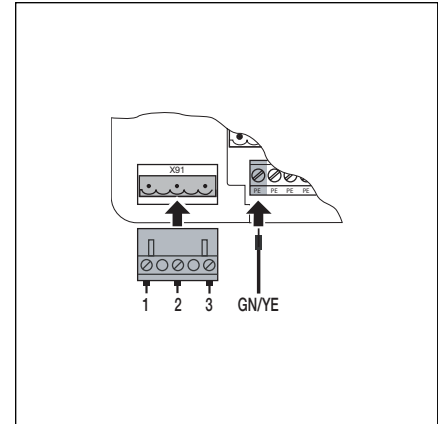
4-2.9 Einbau der Verschraubungsflanschplatte



4-3.1 Fertig montierte Verschraubungsflanschplatte

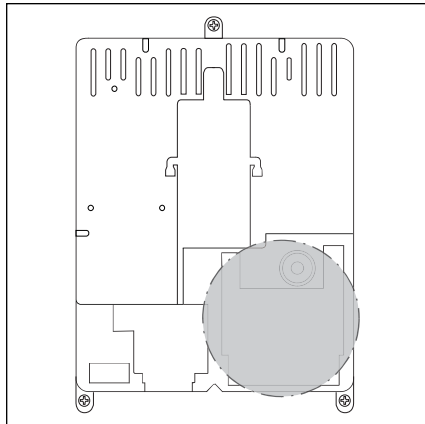


4-3.2 Lage des Motoranschlusses X91 auf der Steuerungsplatine

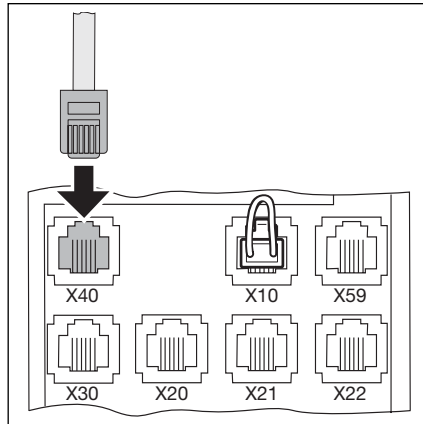


4-3.3 Anschluss der Motorleitung an X91

4.2.3 Anschluss der Systemleitung des Antriebs an die Steuerung



4-3.4 Lage der Systemleitungsanschlüsse X10 – X59 auf der Steuerungsplatine

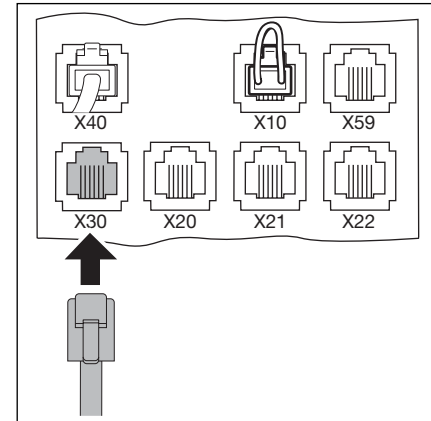


4-3.5 Anschluss der Systemleitung Torpositionsgeber an X40

4.3 Anschluss externer Bedien- und Steuerungselemente

4.3.1 Anschluss der Systemleitungen im Steuerungsgehäuse

- X40** Torpositionsgeber
- X59** Diagnoseschnittstelle
- X30** Schliesskantensicherung (optisch oder Widerstandkontaktleiste 8k2) in Richtung Tor-Zu (siehe Kapitel 7)



4-4.1 Anschluss der Systemleitungen, z.B. Schliesskantensicherung an X30

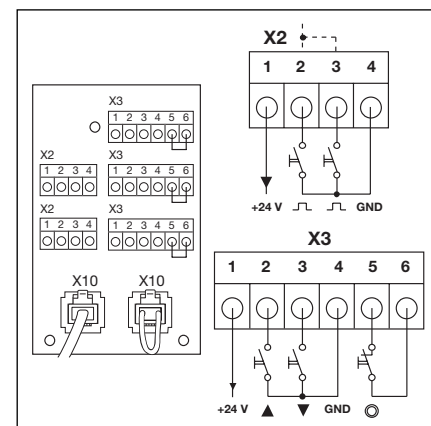
- X10** Zusätzliche externe Bedienelemente
Die Erweiterungsplatine für externe Bedienelemente mit X10 im Steuerungsgehäuse verbinden (Brückenstecker entfernen!).
An der zweiten Steckbuchse X10 kann eine zusätzliche Erweiterungsplatine angeschlossen werden.

X2 Schraubklemmleiste für Impulseingang (z.B. Funkempfänger)

- 1 +24 V
- 2 Impuls (siehe Programm-Menü 15)
- 3 Impuls (intern gebrückt mit Klemme 2)
- 4 GND-Bezugspotential

X3 Schraubklemmleiste für externe Taster

- 1 +24 V
- 2 Taste Tor-Auf
- 3 Taste Tor-Zu
- 4 GND-Bezugspotential
- 5 Taste Stopp, Anschluss 1
- 6 Taste Stopp, Anschluss 2 (bei Anschluss die Brücke zwischen Klemme 5 und 6 entfernen!)



4-4.2 Anschluss zusätzlicher externer Bedienelemente an X10

- X20** Sicherheitseinrichtung (z.B. Lichtschranke)

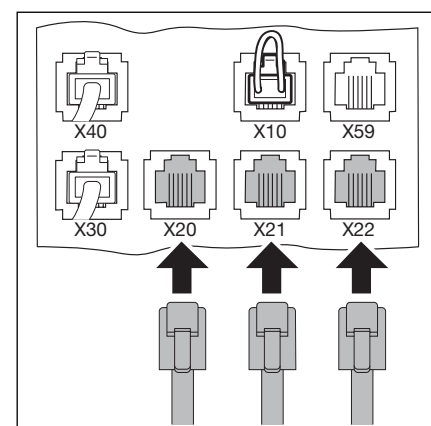
- X21** Sicherheitseinrichtung (z.B. Lichtschranke)

- X22** Sicherheitseinrichtung (z.B. Lichtschranke)

Getestete Sicherheitseinrichtungen mit Systemkabel

Sicherheitseinrichtungen mit Testung als Sicherungsmittel (z.B. Einweg- oder Reflektionslichtschranken mit Testung) werden direkt mit Systemleitung an die Steckbuchsen X20/X21/X22 angeschlossen.

Die Reaktion des Antriebes auf diese Sicherheitseinrichtungen ist in den entsprechenden Menüs 12/13/14 einzustellen.



4-4.3 Anschluss der Sicherheitseinrichtungen mit Systemleitung

Andere Einrichtungen mit Kabelanschluss

Andere Einrichtungen (z.B. Induktionsschleifen, Lichtvorhänge, Radarmelder) können an einen Schraubklemmenadapter angeschlossen werden. Die Verbindung zur Steuerung an die Steckbuchsen X20/X21/X22 erfolgt über eine Systemleitung. Die Testung ist wahlweise zuschaltbar.

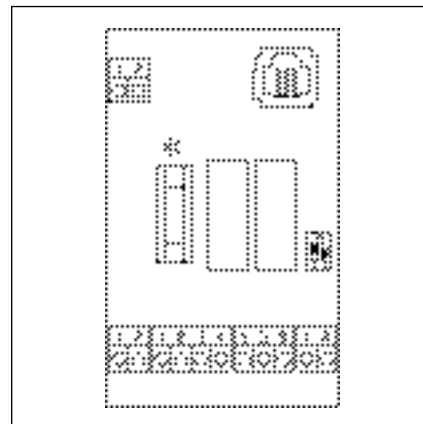
Die Reaktion des Antriebes auf diese Sicherheitseinrichtungen ist in den entsprechenden Menüs 12/13 einzustellen.

Anschlussspannung: 24 V DC \pm 15%

Stromentnahme: max. 250 mA



Ungetestete Sicherheitseinrichtungen sind nur für den Sachschutz zulässig!



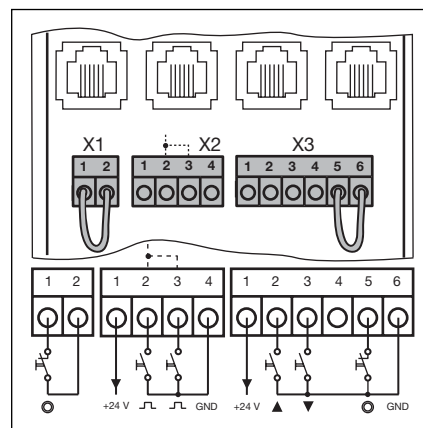
4-5.1 Anschlussadapter für Sicherheitseinrichtungen mit Kabelanschluss

4.3.2 Anschluss an die Schraubklemmleisten im Steuerungsgehäuse

X1 Anschluss für Ruhestromkreis (Öffner, z.B. Not-Stopp)

X3 Anschluss für externe Taster

- 1 +24 V
- 2 Taste Tor-Auf
- 3 Taste Tor-Zu
- 4 —
- 5 Taste Stopp (bei Anschluss die Brücke zur Klemme 6 entfernen!)
- 6 GND-Bezugspotential



4-5.2 Anschluss der Schraubklemmen

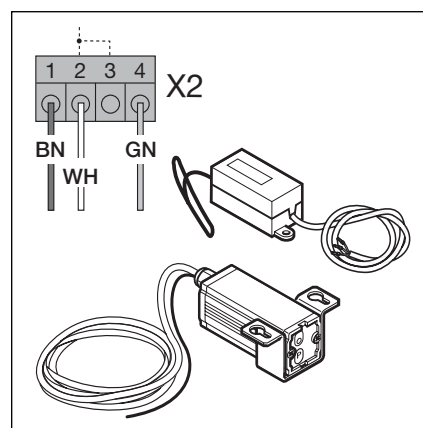
X2 Anschluss für Impulseingang (z.B. Funkempfänger)

- 1 +24 V
- 2 Impuls (siehe Programm-Menü 15)
- 3 Impuls (intern gebrückt mit Klemme 2)
- 4 GND-Bezugspotential

Bei Anschluss von Zubehör an die Klemmen X1/X2/X3/X10/X20/X21/X22/X30/X40/X59 darf der gesamte Summenstrom max. 500 mA betragen!

Die Impulse an den Eingangsklemmen müssen mindestens 150 ms anstehen, um von der Steuerung verarbeitet werden zu können!

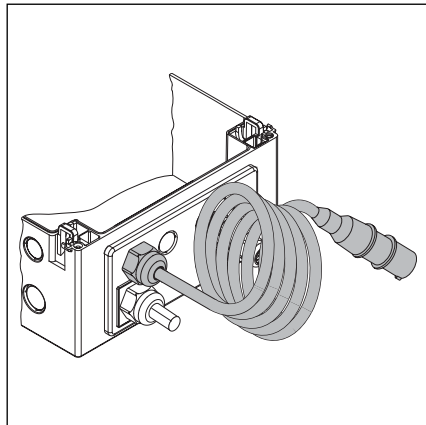
Fremdspannung an den Klemmleisten X1/X2/X3 führt zur Zerstörung der Elektronik.



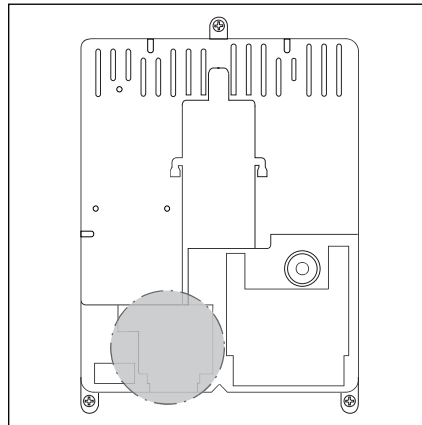
4-5.3 Anschluss eines Funkempfängers

4.4 Netzanschluss

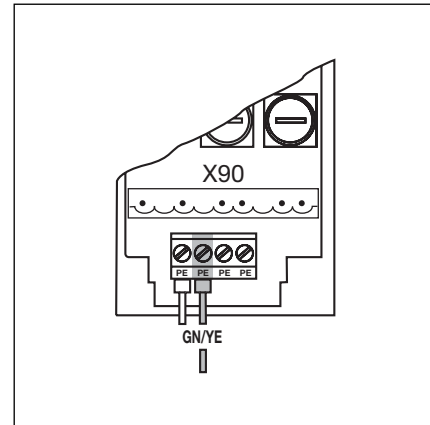
4.4.1 Anschluss der Netzanschlussleitung



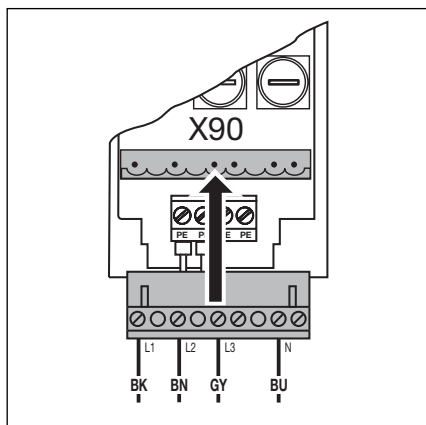
4-6.1 Verschraubungsflanschplatte mit Netzanschlussleitung



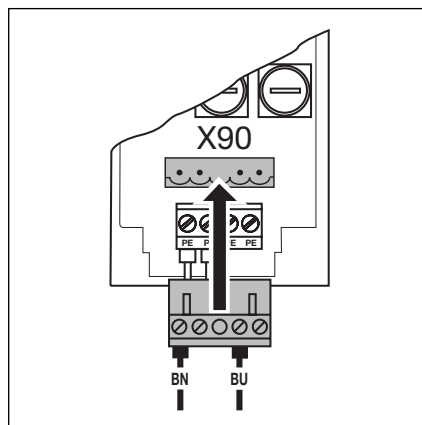
4-6.2 Lage des Netzanschlusses X90 im Steuerungsgehäuse



4-6.3 Anschluss der Schutzleiter-Ader der Netzanschlussleitung



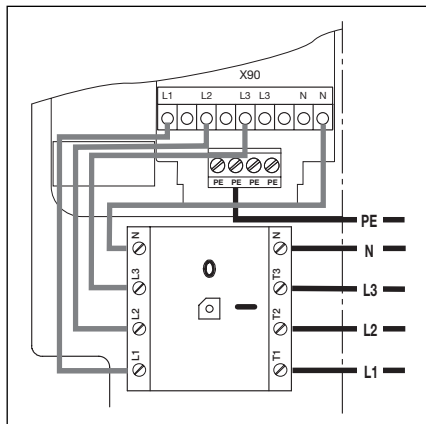
4-6.4 Netzanschluss 3-Phasen-Drehstrom an X90



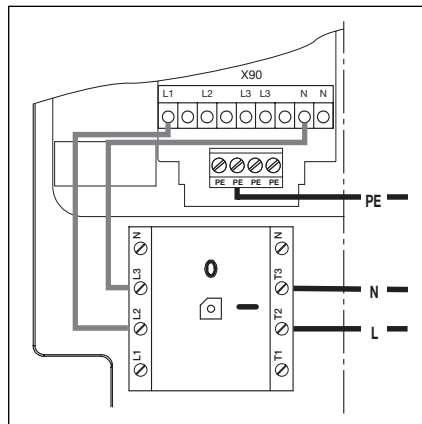
4-6.5 Netzanschluss 1-Phasen-Wechselstrom an X90

4.4.2 Festanschluss am Hauptschalter

Bei Betrieb der Steuerung unter IP65 Bedingungen darf der mitgelieferte CEE-Stecker nicht benutzt werden. Die Spannungszuführung erfolgt durch Festanschluss am Hauptschalter. Vorsicherungen sind entsprechend den örtlichen / landesüblichen Vorschriften vorzusehen.



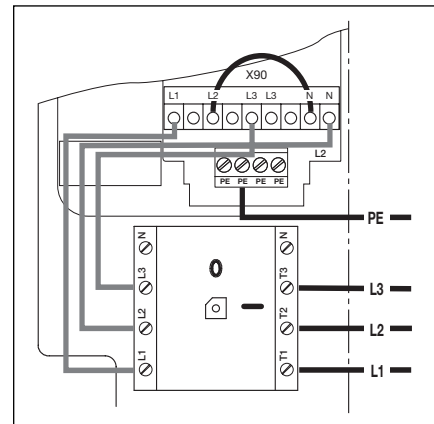
4-6.6 Netzanschluss 3-Phasen-Drehstrom am Hauptschalter



4-6.7 Netzanschluss 1-Phasen-Wechselstrom am Hauptschalter

4.4.3 Anschluß an 3-Phasen-Drehstrom niedriger Spannung ohne Nullleiter (z.B. 3x 230 V)

- Folgende Arbeitsschritte sind vor der Inbetriebnahme durchzuführen:
 - Sicherstellen, das die Spannung zwischen zwei Phasen max. 230 V \pm 10% beträgt.
 - Nullleiter (Farbe Blau) am Hauptschalter/Klemme **N** und Stecker X90/ Klemme **N** abklemmen und entfernen.
 - Leiter L2 vom Stecker X90/Klemme **L2** lösen und an X90/Klemme **N** anschrauben.
 - Durch Drahtbrücke den Stecker X90/Klemme **N** mit X90/Klemme **L2** verbinden.
 - Antriebsmotor auf „3 PH Δ “-Schaltung entsprechend Kapitel 9.1 umstecken.

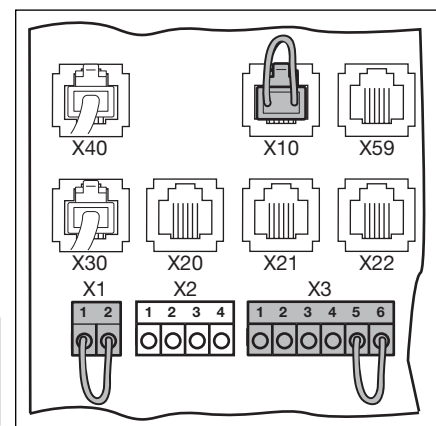


4-7.1 Anschluss 3-Phasen Drehstrom niedriger Spannung ohne Nullleiter

4.4.4 Vorbereitungen vor dem Einschalten der Steuerung

- An der Steuerung nochmals überprüfen:
 - Alle elektrischen Anschlüsse.
 - Steckbrücken X1/X3 (Ruhestromkreis) sowie Brückenstecker X10 müssen auf der Platine gesteckt sein, wenn kein weiteres Zubehör angeschlossen ist.
- Vorabsicherung der CEE-Steckdose entsprechend den landesüblichen / örtlichen Vorschriften.
- Prüfen, ob Spannung an der Steckdose anliegt. Wenn möglich, bei einem Drehstromnetz die Überprüfung auf ein **Rechtsdrehfeld** durchführen.

Bei einem Drehstromnetz kann ohne Rechtsdrehfeld der Steckdose der Motor während der Lernfahrt in die falsche Richtung drehen. Durch eine Elektrofachkraft ist ein **rechtsdrehendes** Drehfeld herzustellen.



4-7.2 Steckbrücken X1/X3, Brückenstecker X10.

- Korrekte mechanische Montage des Antriebes überprüfen.
- Ordnungsgemäße Befestigung des Motoranschluss-Gehäusedeckels überprüfen.
- Aus Sicherheitsgründen das Tor von Hand auf ca. 1000 mm Höhe öffnen (siehe Kap. 8.2).

5 Bedienung

5.1 Bedien-/Steuerungselemente des Steuerungsgehäuses

A Taste Tor-Auf

Zum Öffnen des Tores.

B Taste Stopp

Zum Stoppen der Torfahrt

C Ziffernanzeige

Zwei 7-Segment-Ziffern dienen zum Anzeigen der verschiedenen Betriebszustände.

D Taste Tor-Zu

Zum Zufahren des Tores.

E Miniaturschloss

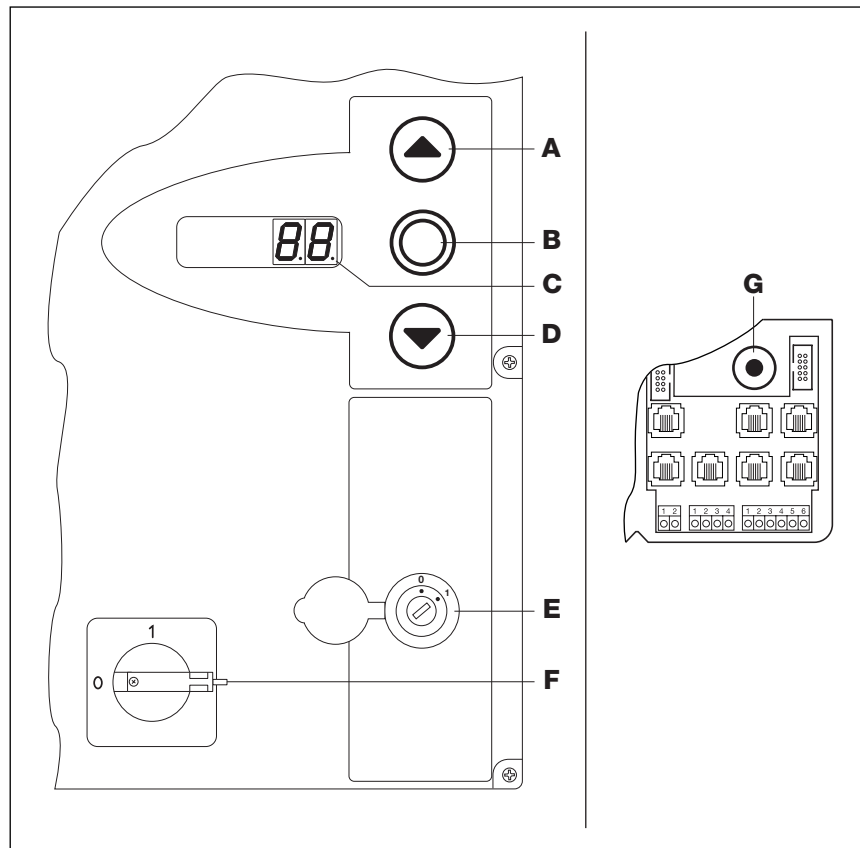
Das Miniaturschloss schaltet die Deckeltastatur Ein und Aus und ist gegen einen Profilhalbzylinder (optional) austauschbar. Durch Umstecken des Anschlusses kann das Miniaturschloss unter anderem die Funktion eines Meisterschalters übernehmen.

F Hauptschalter

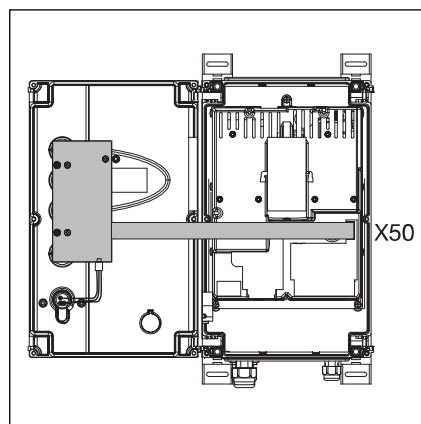
Der Hauptschalter (optional) schaltet die Betriebsspannung allpolig ab. Er ist für Wartungs-/Servicearbeiten mit einem Vorhängeschloss verriegelbar.

G Programmier­taster

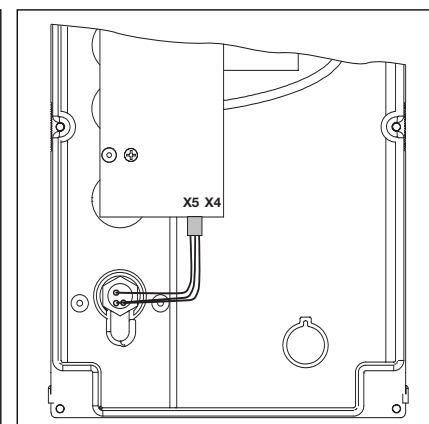
Der Programmier­taster dient zum Einleiten und Beenden der Menüprogrammierung.



5-1.1 Bedien-/Steuerungselemente auf und im Steuerungsgehäuse



5-1.2 Anschluss der Tastaturplatine an X50 in der Steuerung



5-1.3 Anschluss des Miniaturschlosses an X5 der Tastaturplatine

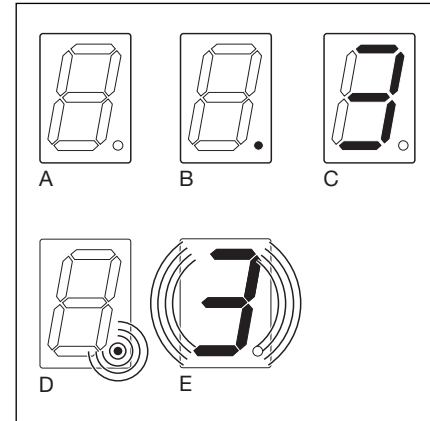
5.2 7-Segment-Anzeigen

Die 7-Segment-Anzeigen dienen zur Anzeige von Torpositionen, Betriebszuständen und Fehlermeldungen.

5.2.1 Allgemeine Begriffsdefinition

Im Folgenden werden mögliche Anzeigezustände der 7-Segment-Anzeigen erklärt.

- A Keine Anzeige
- B Punkt leuchtet
- C Ziffer leuchtet
- D Punkt blinkt
- E Ziffer blinkt

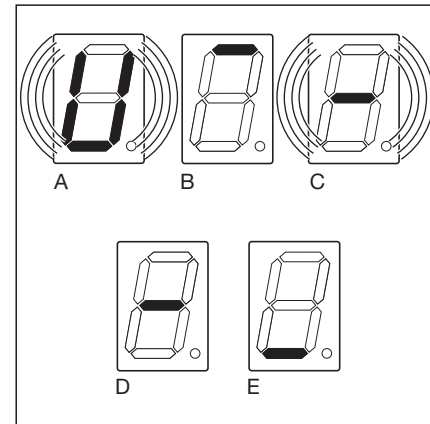


5-2.1 Mögliche Anzeigezustände der 7-Segment-Anzeigen

5.2.2 Anzeige der Torpositionen

Darstellung der Torpositionen auf der 7-Segment-Anzeige.

- | | |
|--|---|
| <ul style="list-style-type: none"> A Balken seitlich und unten B Balken oben C Balken Mitte, blinkt D Balken Mitte, leuchtet E Balken unten | <ul style="list-style-type: none"> Die Steuerung wird zum ersten Mal in Betrieb genommen und ist noch nicht eingelernt. Tor in Endlage Tor-Auf Tor fährt zu den Endlagen Tor in beliebiger Position gestoppt Tor in Endlage Tor-Zu |
|--|---|

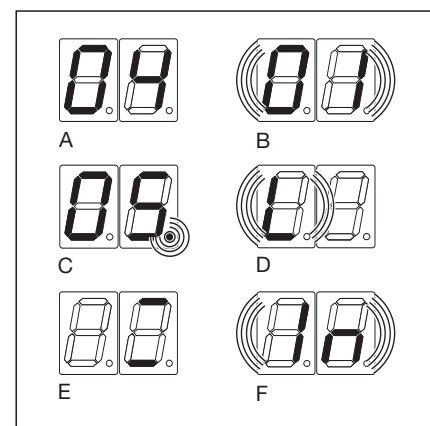


5-2.2 Darstellungen für die Torpositionen

5.2.3 Mögliche Betriebsmeldungen

Diese Meldungen während des Betriebes können auf beiden 7-Segment-Anzeigestellen dargestellt werden.

- | | |
|--|---|
| <ul style="list-style-type: none"> A Zweistellige Zahl, ständig leuchtend B Zweistellige Zahl, blinkend C Einstellige / zweistellige Zahl mit blinkendem Punkt D "L" blinkend E Balken oben und unten, ständig leuchtend F "In" blinkend | <ul style="list-style-type: none"> stellt eine Menünummer dar (z.B. Menü 04) zeigt die zurzeit eingestellte Funktionsnummer eines Menüs an (z.B. Funktion 01) es wird eine Fehlernummer angezeigt (z.B. Fehlernummer 05) eine Lernfahrt ist im Totmannbetrieb durchzuführen Tor-Positionsgeber/Kabel nicht angeschlossen oder defekt Inspektionsanzeige (Service-Menü 02) |
|--|---|



5-2.3 Mögliche Betriebsmeldungen

5.2.4 Anzeige - Taster auf dem Steuerungsgehäuse betätigt -

Betätigung der Tasten auf dem Steuerungsgehäuse führt zu Signaländerungen an den entsprechenden Eingängen und wird auf dem Display für die Dauer von 2 Sekunden angezeigt.

Taste	Displayanzeige	
Stopp	50	
Auf	51	
Zu	52	
Schlüsselschalter in Pos. 1	54	Stecker des Schlüsselschalters muss auf X4 gesteckt sein (siehe Programm-Menü 17)

5.2.5 Anzeige - Extern angeschlossene Taster betätigt -

Betätigung der extern angeschlossenen Taster führt zu Signaländerungen an den entsprechenden Eingängen und wird auf dem Display für die Dauer von 2 Sekunden angezeigt.

Taste	Displayanzeige
Stopp	60
Auf	61
Zu	62
Impuls	64

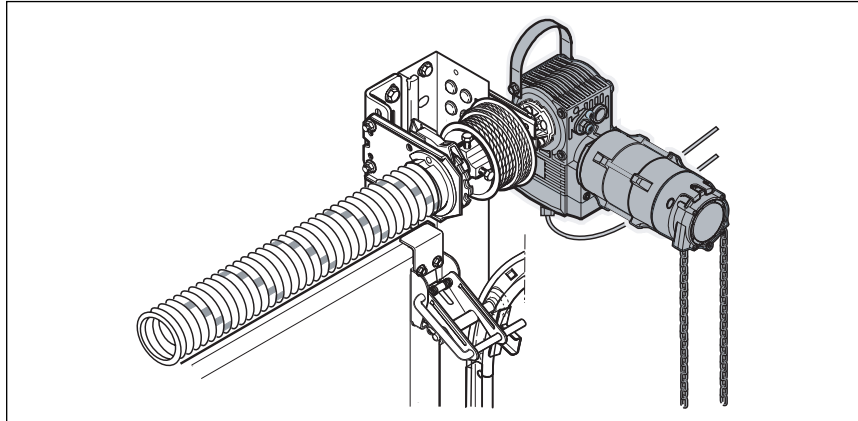
Die Impulse an den Eingangsklemmen müssen mindestens 150 ms anstehen, um von der Steuerung verarbeitet werden zu können!

6 Inbetriebnahme

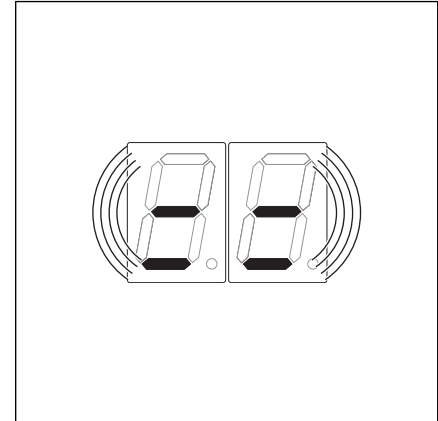
6.1 Montagearten des Wellenantriebes

Bei den verschiedenen Montagearten ist die Drehrichtung des Antriebes und damit die Torbewegung unterschiedlich. Dies ist **vor** der Inbetriebnahme der Steuerung zu beachten.

6.1.1 Montageart „Horizontal“

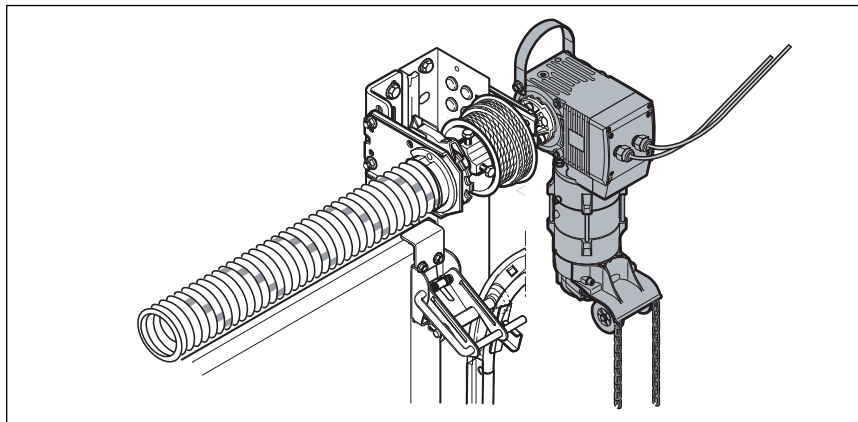


6-1.1 Montageart „Horizontal“

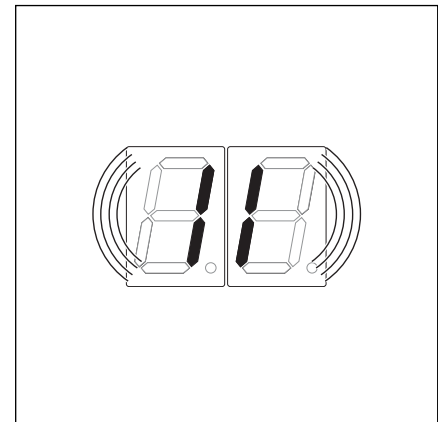


6-1.2 Einstellung der Steuerung

6.1.2 Montageart „Vertikal (gespiegelt)“

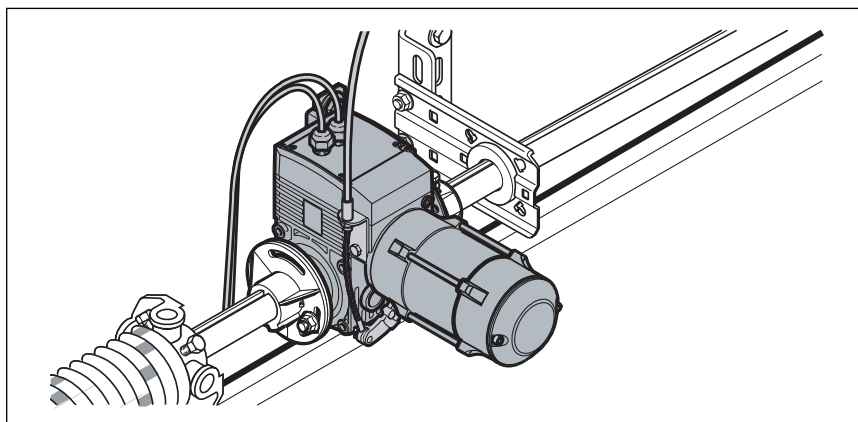


6-1.3 Montageart „Vertikal (gespiegelt)“

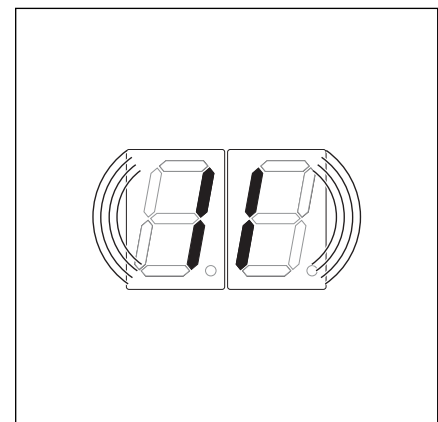


6-1.4 Einstellung der Steuerung

6.1.3 Montageart „Tor-Mitte“

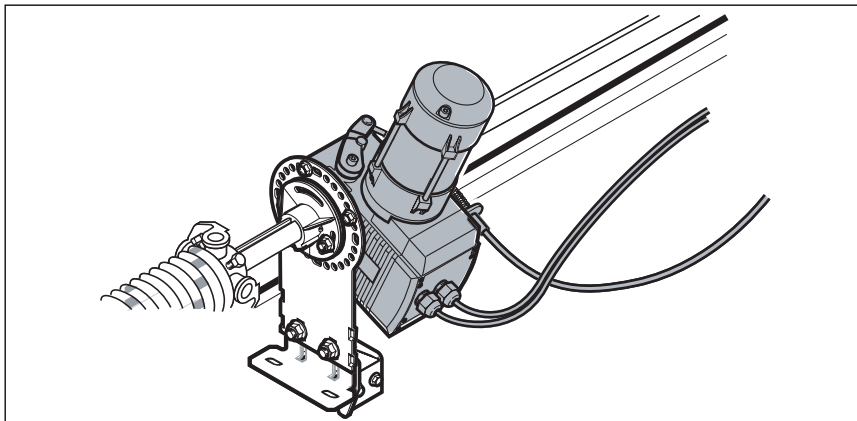


6-1.5 Montageart „Tor-Mitte“

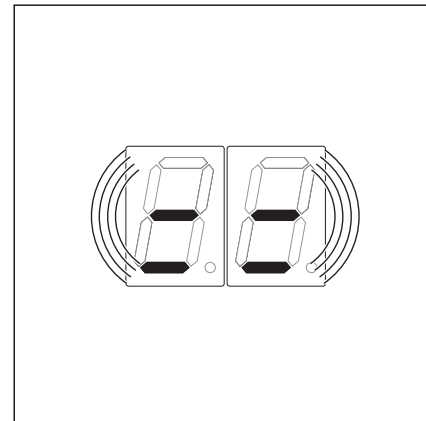


6-1.6 Einstellung der Steuerung

6.1.4 Montageart „Tor-Mitte“

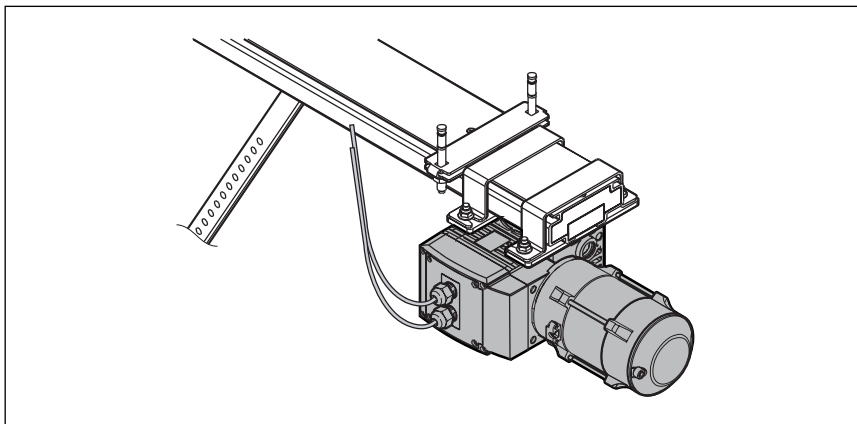


6-2.1 Montageart „Tor-Mitte“, Beschlag HU/VU

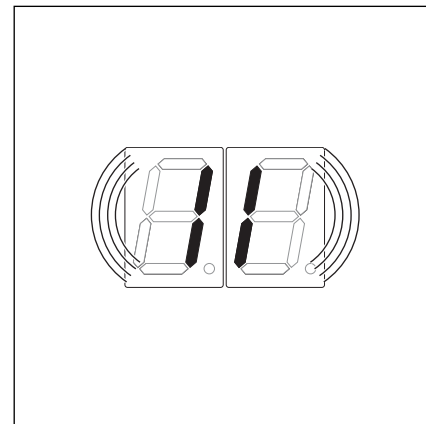


6-2.2 Einstellung der Steuerung

6.1.5 Montageart „Schienengeführter Antrieb ITO“



6-2.3 Montageart „Schienengeführter Antrieb ITO“



6-2.4 Einstellung der Steuerung

6.2 Programm-Menü

6.2.1 Allgemeines zum Programm-Menü

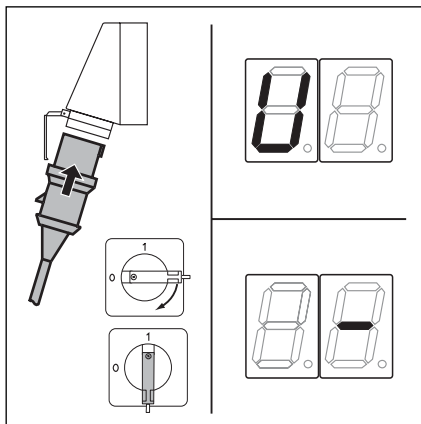
Zur Inbetriebnahme müssen Sie Folgendes beachten:



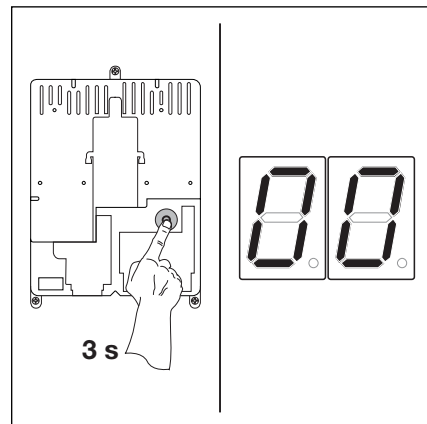
Vor der Programmierung der Steuerung muss sichergestellt werden, dass sich keine Personen oder Gegenstände im Gefahrenbereich des Tores befinden, da sich bei einigen Einstellungen das Tor bewegt.

6.2.2 Arbeitsschritte zur Programmierung der Steuerung

- Stromzuführung herstellen
 - Aus Sicherheitsgründen das Tor manuell auf ca. 1000 mm Höhe öffnen (siehe Kapitel 8.2).
 - CEE-Stecker in die Steckdose stecken.
 - Hauptschalter (optional) auf Position **1** drehen.
- Zustandanzeige
 - Bei Erstinbetriebnahme **U** für eine nicht eingelernte Steuerung oder — für die Zwischenendlage.
- Programmierung einleiten
 - Steuerungsgehäuse öffnen.
 - Programmierertaster 3 Sek. drücken.
 - Die Anzeige zeigt **00**.

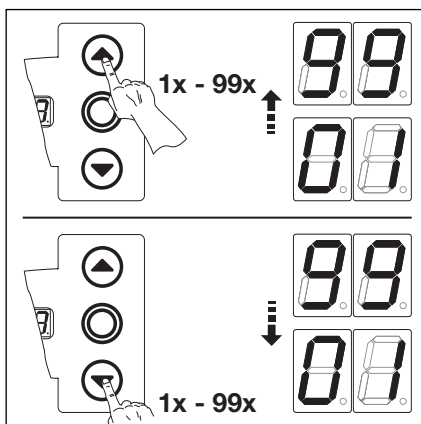


6-3.1 Stromzuführung herstellen, Anzeige "Ungelernt" oder "Zwischenendlage".

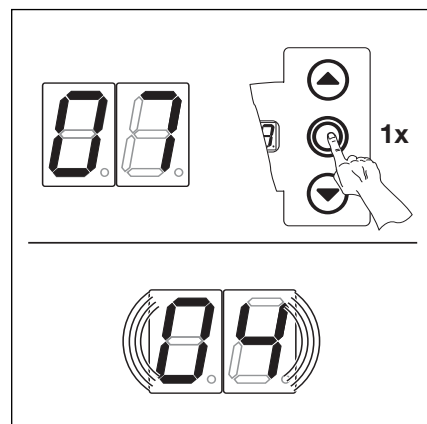


6-3.2 Programmierung einleiten

- Menünummer auswählen
 - Die Taste Tor-Auf entsprechend oft drücken, bis die gewünschte Menünummer erreicht ist (Beispiel **07**).
 - Durch entsprechend häufiges Drücken der Taste Tor-Zu kann zurück geblättert werden.
- Menünummer bestätigen
 - Wird die gewünschte Menünummer angezeigt, die Taste Stopp einmal drücken. Es erscheint blinkend die Funktionsnummer des ausgewählten Menüs (Beispiel **04**).

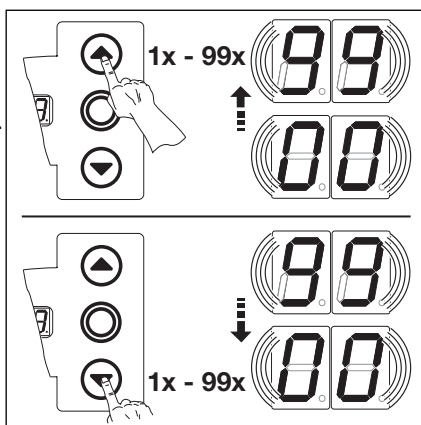


6-3.3 Menünummer auswählen

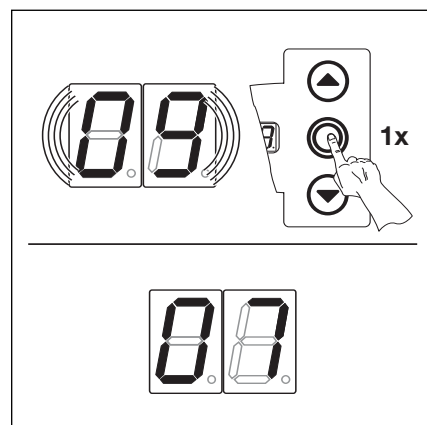


6-3.4 Menünummer (**07**) bestätigen. Funktionsnummer (**04**) wird angezeigt.

- Funktionsnummer verändern
 - Die Taste Tor-Auf entsprechend oft drücken, bis die gewünschte Funktionsnummer erreicht ist (Beispiel **09**).
 - Durch entsprechend häufiges Drücken der Taste Tor-Zu kann zurück geblättert werden.
- Funktionsnummer bestätigen
 - Wird die gewünschte Funktionsnummer angezeigt, die Taste Stopp einmal drücken. Es erscheint die vorher ausgewählte Menünummer (Beispiel **07**).



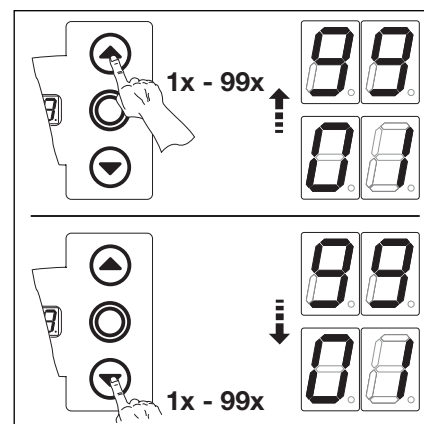
6-3.5 Funktionsnummer verändern



6-3.6 Funktionsnummer (**09**) bestätigen. Die Menünummer (**07**) wird angezeigt.

entweder

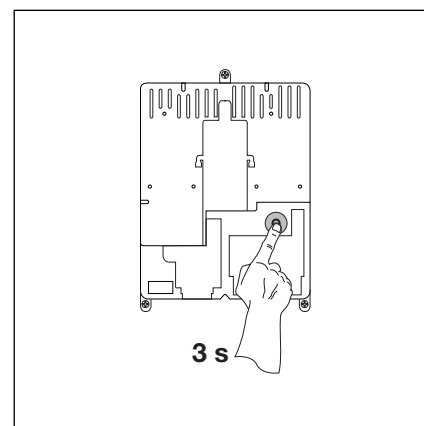
- Neue Menünummer auswählen und entsprechende Funktionsnummer ändern.



6-4.1 Neue Menünummer wählen

oder

- Programmierung beenden
 - Programmierertaster 3 Sek. drücken.
 - Die Anzeige zeigt den entsprechenden Betriebszustand an (Endlage oder Zwischenendlage).



6-4.2 Programmierung beenden

Erfolgt 60 Sekunden kein Tastendruck, werden die geänderten Einstellungen verworfen und die Steuerung verlässt automatisch den Programmiermodus.

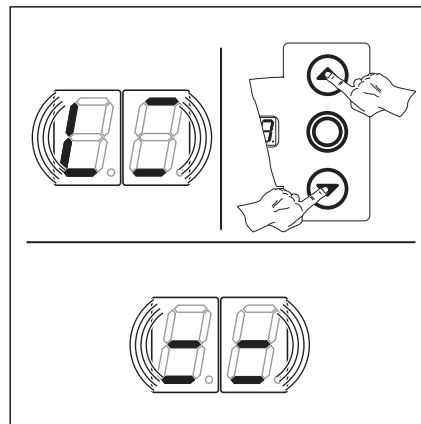
6.3 Programm-Menü 01 - Montageart festlegen / Endlagen lernen -

Dieses Menü wird nur im **Totmannbetrieb** und **ohne Kraftbegrenzung** durchgeführt. Eine Feineinstellung der Endlage kann in Menü 03/04 durchgeführt werden.

Arbeitsschritte

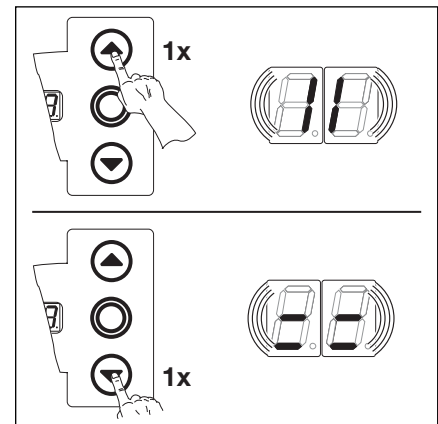
- Programmierung einleiten (siehe Kapitel 6.2).
 - Steuerungsgehäuse öffnen, die Programmier Taste 3 Sek. drücken. Die Anzeige zeigt die Menünummer **00**.
 - Die Taste Tor-Auf 1x drücken. Die Anzeige zeigt die Menünummer **01**.
 - Die Taste Stopp 1x drücken. Die Anzeige zeigt blinkend **L**.
 - Durch Drücken der Taste Stopp kann der Vorgang abgebrochen werden.

- Vorhandene Werte löschen
 - Die Tasten Tor-Auf und Tor-Zu gleichzeitig drücken.
 - Die vorhandenen Werte sind gelöscht und es erscheint blinkend die Montageart „Horizontal“ **==**.



6-5.1 Vorhandene Werte löschen, Anzeige zeigt die Montageart „Horizontal“

- Montageart festlegen (Kap. 6.1)
 - Taste Tor-Auf 1x drücken für Montageart „Vertikal“ **||**.
 - oder**
 - Taste Tor-Zu 1x drücken für Montageart „Horizontal“
 - Die Taste Stopp einmal drücken.
 - Die Montageart ist eingelernt und es erscheint blinkend die Anzeige „Position“ **L**.



6-5.2 Montageart „Vertikal (gespiegelt)“ oder „Horizontal“ wählen.

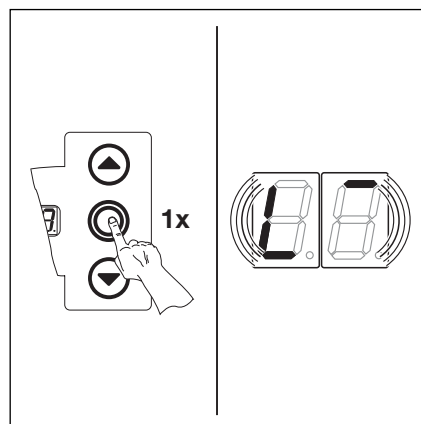
- Endlage **Tor-Auf** programmieren
 - Taste Tor-Auf solange drücken, bis die obere Endlage erreicht ist.

Drehstromantrieb:

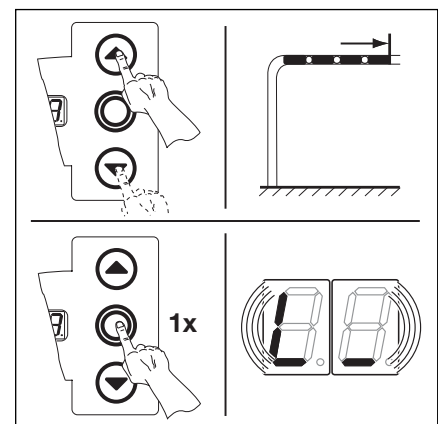
Sollte sich das Tor in Richtung Endlage-Zu bewegen, die Anlage abschalten und entsprechend den Sicherheitshinweisen sichern. Durch eine Elektrofachkraft ist ein **rechtsdrehendes** Drehfeld herzustellen.

Gegebenenfalls kann man mit der Taste Tor-Zu korrigieren.

- Die Taste Stopp einmal drücken.
- Die Endlage Tor-Auf ist eingelernt und es erscheint blinkend die Anzeige „Position“ **L**.

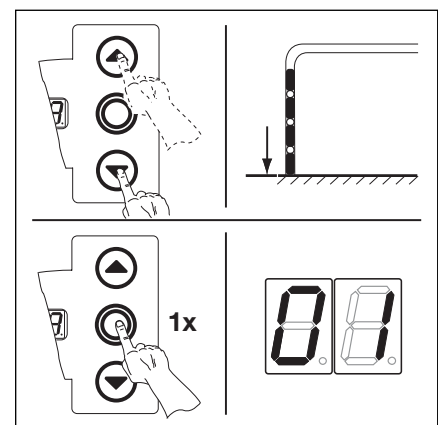


6-5.3 Anzeige „Montageart“ bestätigen, die Anzeige „Position“ **L** erscheint



6-5.4 Endlage Tor-Auf programmieren

- Endlage **Tor-Zu** programmieren
 - Taste Tor-Zu so lange drücken (Totmannbetrieb), bis die untere Endlage erreicht ist.
 - Gegebenenfalls kann man mit der Taste Tor-Auf korrigieren.
 - Die Taste Stopp einmal drücken.
 - Die Endlage Tor-Zu ist eingelernt und es erscheint die Menünummer **01**.
 - Die Programmierung „Endlagen“ ist abgeschlossen.



6-5.5 Endlage Tor-Zu programmieren

- Kontrollfahrt Endlagen mit dem **Menü 02** durchführen.

Nach jeder Fahrt im Totmannbetrieb reagiert die Steuerung nach dem Stopp des Tores erst nach ca. 1,5 Sek. auf den nächsten Fahrtbefehl. In dieser Zeit blinkt die Anzeige nicht.

6.4 Programm-Menü 02 - Kontrollfahrt Endlagen -

Dieses Menü dient als Hilfe zum Überprüfen der Torendlagen nach dem Einlernen (Menü 01) und Feineinstellung (Menü 03/04) und wird nur im **Totmannbetrieb** und **ohne Kraftbegrenzung** durchgeführt.

Arbeitsschritte

- **entweder:**

Wenn sich die Steuerung bereits im Programmiermodus befindet, über die Taste Tor-Auf bzw. Tor-Zu das entsprechende Menü anwählen (siehe Kapitel 6.2).

- **oder:**

Programmierung über Programmieraster einleiten (siehe Kapitel 6.2) und zum entsprechenden Menü wechseln.

- Die Taste Stopp 1x drücken. Die Anzeige zeigt blinkend die „Position“ **L** –.
- Endlage **Tor-Auf** kontrollieren
 - Taste Tor-Auf solange drücken (Totmannbetrieb), bis die obere Endlage erreicht ist.
 - Das Tor stoppt und es erscheint blinkend die Anzeige „Position“ **L** –.
- Endlage **Tor-Zu** kontrollieren
 - Taste Tor-Zu solange drücken (Totmannbetrieb), bis die untere Endlage erreicht ist.
 - Das Tor stoppt und es erscheint blinkend die Anzeige „Position“ **L** –.

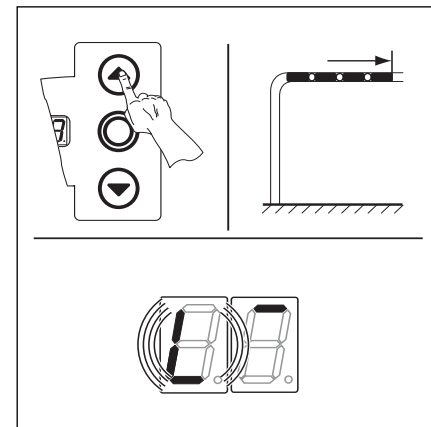
Sollte das Tor die Endlage überfahren und die Sicherheitseinrichtung betätigt worden sein, das Tor wieder mechanisch öffnen (siehe Kap. 8.2) und die Endlage neu einlernen (Kap. 6.3)

Nach jeder Fahrt im Totmannbetrieb reagiert die Steuerung nach dem Stopp des Tores erst nach ca. 1,5 Sek. auf den nächsten Fahrtbefehl. In dieser Zeit blinkt die Anzeige nicht.

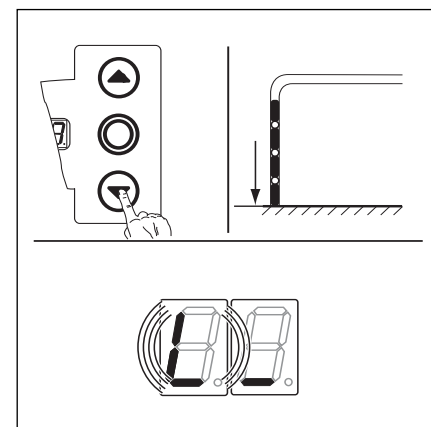
- Menü beenden
 - Die Taste Stopp einmal drücken.
 - Es erscheint die Menünummer **02**.
 - Das Einstellen der Funktionen in diesem Menü ist damit abgeschlossen.

Wenn die Endlagen entgültig bestimmt sind, mindestens 2x einen vollständigen Torlauf in Selbsthaltung zum automatischen Einlernen der Kraftbegrenzung durchführen. Der Torlauf darf nicht unterbrochen werden.

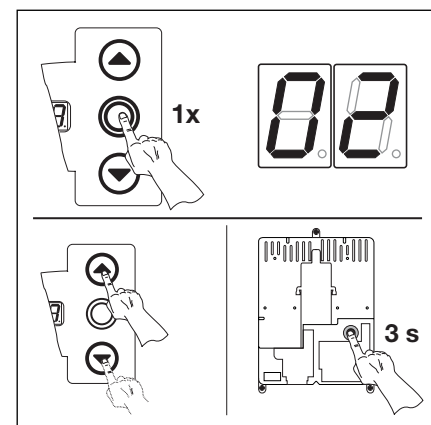
- Weitere Funktionen einstellen
 - Über Taste Tor-Auf bzw. Tor-Zu das entsprechende Menü anwählen.
 - Funktionen ändern.
- **oder**
- Programmierung beenden
 - Programmieraster 3 Sek. drücken.
 - Die Anzeige zeigt die entsprechende Torposition an.



6-6.1 Endlage Tor-Auf kontrollieren



6-6.2 Endlage Tor-Zu kontrollieren



6-6.3 Funktionsnummer bestätigen. Programmierung beenden.

6.5 Programm-Menü 03 - Feineinstellung der Endlage Tor-Auf -

Im diesem Menü kann man die tatsächliche Endlagenposition Tor-Auf gegenüber der gelernten Endlage aus Menü 01 in 9 Schritten verschieben. Dieser Vorgang ist beliebig oft wiederholbar.

Arbeitsschritte

• **entweder:**

Wenn sich die Steuerung bereits im Programmiermodus befindet, über die Taster Tor-Auf bzw. Tor-Zu das entsprechende Menü anwählen (siehe Kapitel 6.2).

oder:

Programmierung über Programmieraster einleiten (siehe Kapitel 6.2) und zum entsprechenden Menü wechseln.

- Die Taste Stopp 1x drücken. Die Anzeige zeigt blinkend die eingestellte Schrittzahl.

- Endlage Tor-Auf weiter in Richtung **Tor-Auf** einstellen
 - Taste Tor-Auf drücken. Jeder Druck auf die Taste verlagert die tatsächliche Endlage einen Schritt weiter **hinter** die gelernte Endlage.
 - Mögliche Schrittweite sind 9 Schritte (die Schrittweite ist abhängig von Getriebe und Seiltrommel).

Nach jeder Änderung durch die Feineinstellung muss die tatsächliche Endlage des Tores überprüft werden. Dazu im Programmiermodus bleiben und direkt in das Menü 02 „Kontrollfahrt Endlagen“ wechseln.

- Endlage Tor-Auf zurück in Richtung **Tor-Zu** einstellen
 - Taste Tor-Zu drücken. Jeder Druck auf die Taste verlagert die tatsächliche Endlage einen Schritt weiter **vor** die gelernte Endlage.
 - Mögliche Schrittweite sind 9 Schritte (die Schrittweite ist abhängig von Getriebe und Seiltrommel).

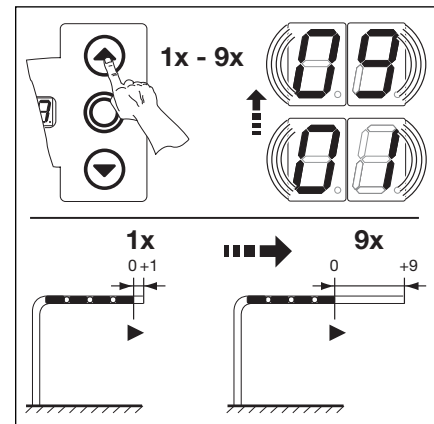
Nach jeder Änderung durch die Feineinstellung muss die tatsächliche Endlage des Tores überprüft werden. Dazu im Programmiermodus bleiben und direkt in das Menü 02 „Kontrollfahrt Endlagen“ wechseln.

- Menü beenden
 - Die Taste Stopp einmal drücken.
 - Es erscheint die Menünummer **03**.
 - Das Einstellen der Funktionen in diesem Menü ist damit abgeschlossen.

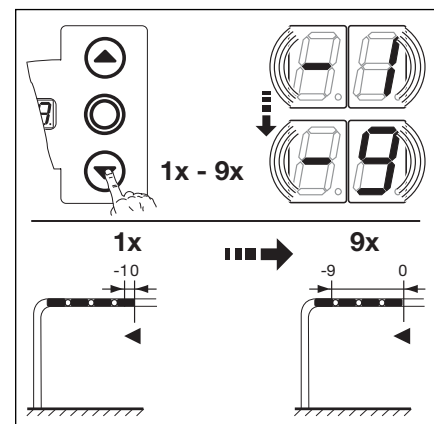
- Weitere Funktionen einstellen
 - Über Taste Tor-Auf bzw. Tor-Zu das entsprechende Menü anwählen.
 - Funktionsnummer ändern.

oder

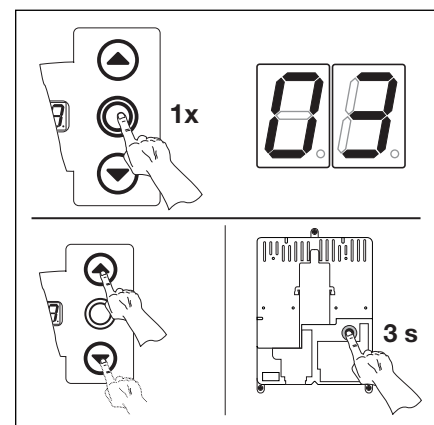
- Programmierung beenden
 - Programmieraster 3 Sek. drücken.
 - Die Anzeige zeigt die entsprechende Torposition an.



6-7.1 Endlage Tor-Auf weiter Richtung Tor-Auf einstellen.



6-7.2 Endlage Tor-Auf zurück Richtung Tor-Zu einstellen.



6-7.3 Funktionsnummer bestätigen. Programmierung beenden.

6.6 Programm-Menü 04 - Feineinstellung der Endlage Tor-Zu -

Im diesem Menü kann man die tatsächliche Endlagenposition Tor-Zu gegenüber der gelernten Endlage aus Menü 01 in 9 Schritten verschieben. Dieser Vorgang ist beliebig oft wiederholbar.

Arbeitsschritte

• entweder:

Wenn sich die Steuerung bereits im Programmiermodus befindet, über die Taster Tor-Auf bzw. Tor-Zu das entsprechende Menü anwählen (siehe Kapitel 6.2).

oder:

Programmierung über Programmieraster einleiten (siehe Kapitel 6.2) und zum entsprechenden Menü wechseln.

- Die Taste Stopp 1x drücken. Die Anzeige zeigt blinkend die eingestellte Schrittzahl.

- Endlage Tor-Zu zurück in Richtung **Tor-Auf** einstellen
 - Taste Tor-Auf drücken. Jeder Druck auf die Taste verlagert die tatsächliche Endlage einen Schritt zurück **vor** die gelernte Endlage.
 - Mögliche Schrittweite sind 9 Schritte (die Schrittweite ist abhängig von Getriebe und Seiltrommel).

Nach jeder Änderung durch die Feineinstellung muss die tatsächliche Endlage des Tores überprüft werden. Dazu im Programmiermodus bleiben und direkt in das Menü 02 „Kontrollfahrt Endlagen“ wechseln.

- Endlage Tor-Zu weiter in Richtung **Tor-Zu** einstellen
 - Taste Tor-Zu drücken. Jeder Druck auf die Taste verlagert die tatsächliche Endlage einen Schritt weiter **hinter** die gelernte Endlage.
 - Mögliche Schrittweite sind 9 Schritte (die Schrittweite ist abhängig von Getriebe und Seiltrommel).

Nach jeder Änderung durch die Feineinstellung muss die tatsächliche Endlage des Tores überprüft werden. Dazu im Programmiermodus bleiben und direkt in das Menü 02 „Kontrollfahrt Endlagen“ wechseln.

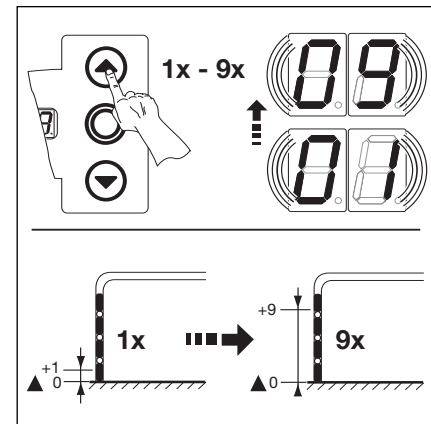
Sollte das Tor die Endlage überfahren und die Sicherheitseinrichtung betätigt worden sein, das Tor wieder mechanisch öffnen (siehe Kap. 5.3) und die Endlage neu feineinstellen.

- Menü beenden
 - Die Taste Stopp einmal drücken.
 - Es erscheint die Menünummer **04**.
 - Das Einstellen der Funktionen in diesem Menü ist damit abgeschlossen.

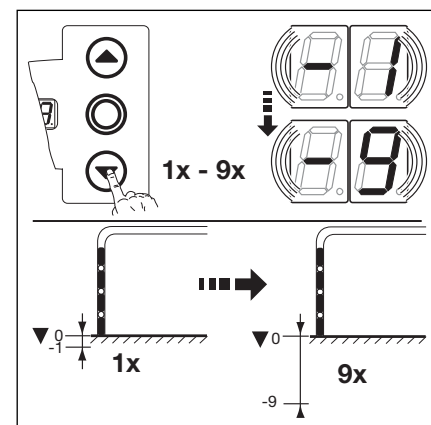
- Weitere Funktionen einstellen
 - Über Taste Tor-Auf bzw. Tor-Zu das entsprechende Menü anwählen.
 - Funktionen ändern.

oder

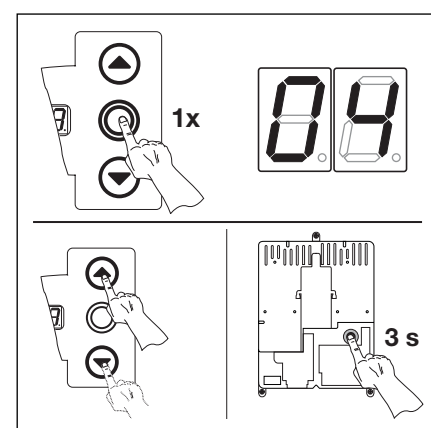
- Programmierung beenden
 - Programmieraster 3 Sek. drücken.
 - Die Anzeige zeigt die entsprechende Torposition an.



6-8.1 Endlage Tor-Zu zurück Richtung Tor-Auf einstellen



6-8.2 Endlage Tor-Zu weiter Richtung Tor-Zu einstellen



6-8.3 Funktionsnummer bestätigen. Programmierung beenden

6.7 Programm-Menü 05 - Kraftbegrenzung in Richtung Tor-Auf -

Diese Schutzfunktion soll verhindern, dass Personen mit dem Tor mitfahren können. Sie muss entsprechend den landesspezifischen Bestimmungen so eingestellt werden, dass das Tor bei einer bestimmten, zusätzlichen Gewichtsbelastung anhält.

Arbeitsschritte

entweder:

Wenn sich die Steuerung bereits im Programmiermodus befindet, über die Taster Tor-Auf bzw. Tor-Zu das entsprechende Menü anwählen (siehe Kapitel 6.2).

oder:

Programmierung über Programmier­taster einleiten (siehe Kapitel 6.2) und zum entsprechenden Menü wechseln.

- Die Taste Stopp 1x drücken. Die Anzeige zeigt blinkend die Höhe der eingestellten Kraftbegrenzung.


- Kraftbegrenzung in Richtung **Tor-Auf** einstellen

- Taste Tor-Auf drücken. Jeder Druck entspricht einer Verringerung der Kraftbegrenzung (max. Wert **19**, größtes Zusatzgewicht, geringste Sicherheit).
- Bei Wert **00** ist die Kraftbegrenzung abgeschaltet (keine zusätzliche Sicherheit).

Bei Abschaltung der Kraftbegrenzung lässt sich ohne eine Einzugsicherung das Tor nur im Totmannbetrieb aufwärts fahren.

oder

- Taste Tor-Zu drücken. Jeder Druck entspricht einer Erhöhung der Kraftbegrenzung (min. Wert **01**, kleinstes Zusatzgewicht, höchste Sicherheit = Werkseinstellung).

 Die Kraftbegrenzung sollte in Abwägung zwischen Personen- und Nutzungssicherheit entsprechend den landesspezifischen Bestimmungen eingestellt werden.

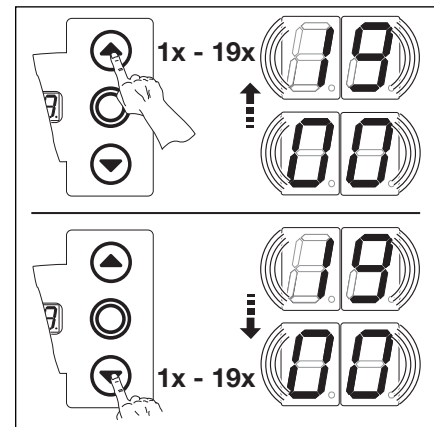
Menü beenden

- Die Taste Stopp einmal drücken.
- Es erscheint die Menünummer **05**.
- Das Einstellen der Funktionen in diesem Menü ist damit abgeschlossen.

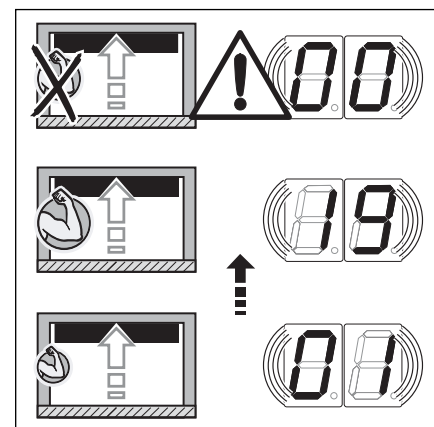
- Weitere Funktionen einstellen
 - Über Taste Tor-Auf bzw. Tor-Zu das entsprechende Menü anwählen.
 - Funktionen ändern.

oder

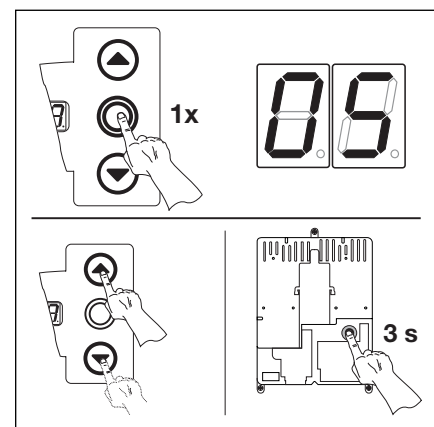
- Programmierung beenden
 - Programmier­taster 3 Sek. drücken.
 - Die Anzeige zeigt die entsprechende Torposition an.



6-9.1 Wählen der Funktionsnummer



6-9.2 Einstellung der Kraftbegrenzung.



6-9.3 Funktionsnummer bestätigen. Programmierung beenden.

6.8 Programm-Menü 06 - Kraftbegrenzung in Richtung Tor Zu -

Die Überwachung des Torlaufes „Zu“ in Selbsthaltung muss immer über eine Schließkantensicherung (=SKS, optional mit zusätzlicher Lichtschranke), hergestellt werden. Die Funktion Kraftbegrenzung in Richtung Tor-Zu dient der zusätzlichen Sicherheit und dem Schutz für Personen und Hindernisse. Beim Ansprechen der Kraftbegrenzung stoppt das Tor.

Arbeitsschritte

- **entweder:**

Wenn sich die Steuerung bereits im Programmiermodus befindet, über die Taster Tor-Auf bzw. Tor-Zu das entsprechende Menü anwählen (siehe Kapitel 6.2).

- **oder:**

Programmierung über Programmieraster einleiten (siehe Kapitel 6.2) und zum entsprechenden Menü wechseln.

- Die Taste Stopp 1x drücken. Die Anzeige zeigt blinkend die Höhe der eingestellten Kraftbegrenzung.

- Kraftbegrenzung in Richtung **Tor-Zu** einstellen
 - Taste Tor-Auf drücken. Jeder Druck entspricht einer Verringerung der Kraftbegrenzung (max. Wert **19**).
 - Bei Wert **00** ist die Kraftbegrenzung abgeschaltet (keine zusätzliche Sicherheit). Ohne eine Schließkantensicherung fährt das Tor grundsätzlich nur im Totmannbetrieb in Richtung Tor-Zu.

- **oder**

- Taste Tor-Zu drücken. Jeder Druck entspricht einer Erhöhung der Kraftbegrenzung (min. Wert **01**, höchste Sicherheit = Werkseinstellung).



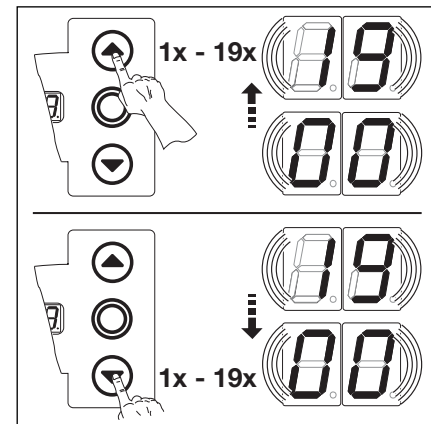
Die Kraftbegrenzung sollte nicht unnötig hoch eingestellt werden, denn eine zu hoch eingestellte Kraft kann zu Personen- oder Sachschäden führen.

- Menü beenden
 - Die Taste Stopp einmal drücken.
 - Es erscheint die Menünummer **06**.
 - Das Einstellen der Werte in diesem Menü ist damit abgeschlossen.

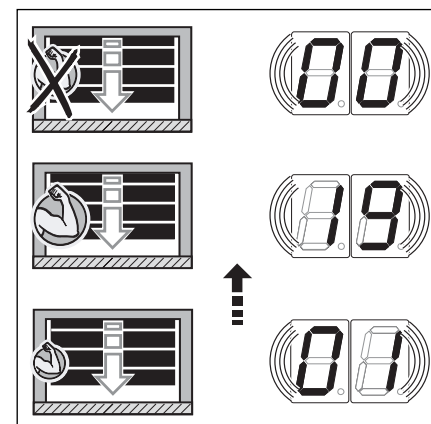
- Weitere Funktionen einstellen
 - Über Taste Tor-Auf bzw. Tor-Zu das entsprechende Menü anwählen.
 - Funktionen ändern.

- **oder**

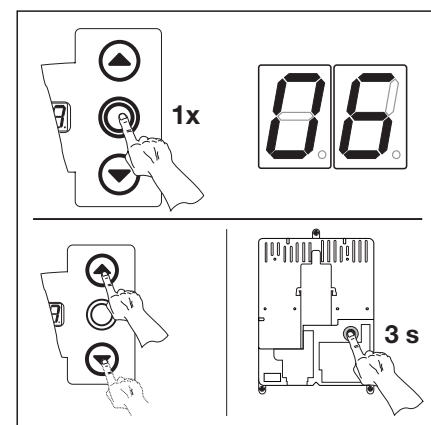
- Programmierung beenden
 - Programmieraster 3 Sek. drücken.
 - Die Anzeige zeigt die entsprechende Torposition an.



6-10.1 Wählen der Funktionsnummer



6-10.2 Keine zusätzliche Sicherheit bei Menü-Wert 0.



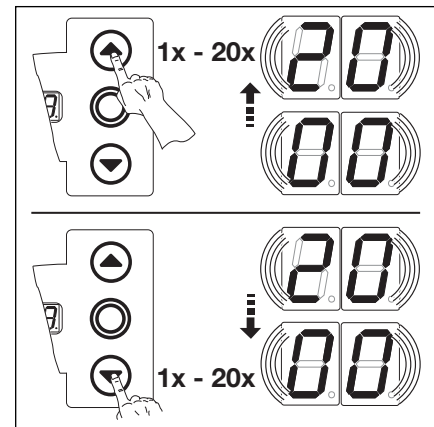
6-10.3 Funktionsnummer bestätigen. Programmierung beenden.

6.9 Programm-Menü 07 - Vorwahl der Position SKS-Stopp nach Beschlagsart -

Die Position SKS-Stopp deaktiviert die Schließkantensicherung SKS kurz vor dem Erreichen der Endlage Tor-Zu, um Fehlreaktionen (z.B. ungewolltes Reversieren) zu unterbinden.

Arbeitsschritte

- **entweder:**
Wenn sich die Steuerung bereits im Programmiermodus befindet, über die Taster Tor-Auf bzw. Tor-Zu das entsprechende Menü anwählen (siehe Kapitel 6.2).
- **oder:**
Programmierung über Programmier­taster einleiten (siehe Kapitel 6.2) und zum entsprechenden Menü wechseln.
- Die Taste Stopp 1x drücken. Die Anzeige zeigt blinkend die eingestellte Funktionsnummer.
- Funktion auswählen
 - Taste Tor-Auf drücken. Jeder Druck erhöht die Funktionsnummer (max. Funktionsnummer **20**).
 - **oder**
 - Taste Tor-Zu drücken. Jeder Druck verringert die Funktionsnummer (min. Funktionsnummer **01**).
 - **oder**
 - Bei Funktionsnummer **00** ist die Funktion abgeschaltet.



6-11.1 Wählen der Funktionsnummer

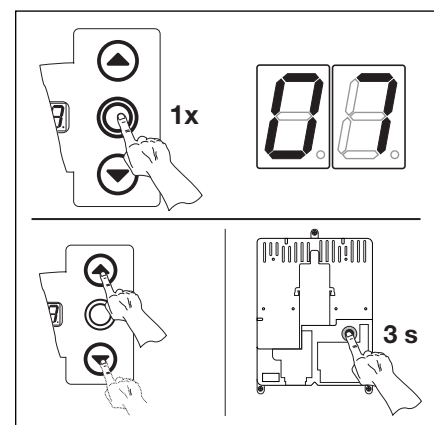
Hinweis

Wenn die gewünschte Position entsprechend der gewählten Beschlagsart nicht erreicht wurde, kann man dieses durch Ändern der Funktionsnummer ausgleichen. Die landesspezifischen Bestimmungen sind zu beachten.

SKS	VL1	VL2
00* –		
01 H5, H8, BR20, STA400, ET400		
02 L1, L2, N1, N2, N3 H4, V6, V7, V9	H4, H5	H4, H5
03	N3, H8, L2	N3, H8, L2
04		
05	N2	N2
06 ITO	N1	N1
07 – 09		
10	L1	L1
11 – 17		
18		ITO
19		
20	ITO	

6-11.2 Einstellbare Funktionen.
* = Werkseinstellung.

- Menü beenden
 - Die Taste Stopp einmal drücken.
 - Es erscheint die Menünummer **07**.
 - Das Einstellen der Funktionen in diesem Menü ist damit abgeschlossen.
- Weitere Funktionen einstellen
 - Über Taste Tor-Auf bzw. Tor-Zu das entsprechende Menü anwählen.
 - Funktionen ändern.
- **oder**
- Programmierung beenden
 - Programmier­taster 3 Sek. drücken.
 - Die Anzeige zeigt die entsprechende Torposition an.



6-11.3 Funktionsnummer bestätigen.
Programmierung beenden.

6.10 Programm-Menü 09 - Zeit für Anfahrwarnung

Mit diesen Zeiten arbeiten die Multifunktionsplatinen, die in Menü **18/19** zu aktivieren sind (Zeit in Sekunden).

Arbeitsschritte

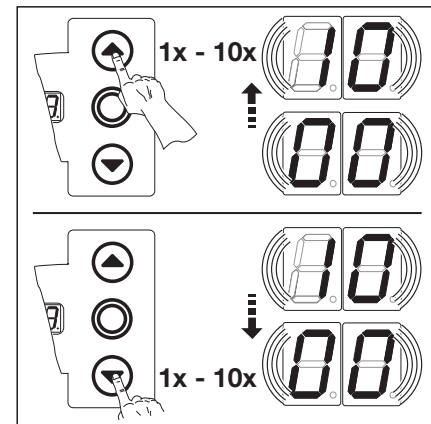
- **entweder:**

Wenn sich die Steuerung bereits im Programmiermodus befindet, über die Taster Tor-Auf bzw. Tor-Zu das entsprechende Menü anwählen (siehe Kapitel 6.2).

- **oder:**

Programmierung über Programmieraster einleiten (siehe Kapitel 6.2) und zum entsprechenden Menü wechseln.

- Die Taste Stopp 1x drücken. Die Anzeige zeigt blinkend die eingestellte Funktionsnummer.
- Funktion einstellen
 - Taste Tor-Auf drücken. Jeder Druck erhöht die Funktionsnummer (max. Funktionsnummer **10**).
 - oder**
 - Taste Tor-Zu drücken. Jeder Druck verringert die Funktionsnummer (min. Funktionsnummer **01**).
 - oder**
 - Bei Funktionsnummer **00** ist die Funktion abgeschaltet.



6-12.1 Wählen der Funktionsnummer

Hinweis:

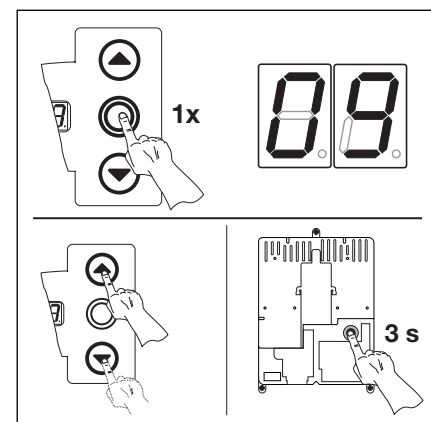
- Anfahrwarnung
Signal bei Betrieb ohne Automatik vor und während jeder Torfahrt.

00*	—
01	1
02	2
03	3
04	4
05	5
06	6
07	7
08	8
09	9
10	10

6-12.2 Einstellbare Funktionen.

* = Werkseinstellung.

- Menü beenden
 - Die Taste Stopp einmal drücken.
 - Es erscheint die Menünummer **09**.
 - Das Einstellen der Funktionen in diesem Menü ist damit abgeschlossen.
- Weitere Funktionen einstellen
 - Über Taste Tor-Auf bzw. Tor-Zu das entsprechende Menü anwählen.
 - Funktionen ändern.
- oder**
- Programmierung beenden
 - Programmieraster 3 Sek. drücken.
 - Die Anzeige zeigt die entsprechende Torposition an.



6-12.3 Funktionsnummer bestätigen.
Programmierung beenden.

6.11 Programm-Menü 11 - Einstellen der Reaktion des Antriebes nach dem Ansprechen der an der Buchse X30 angeschlossenen Schließkantensicherung -

Hier wird eingestellt, wie sich der Antrieb in Bewegungsrichtung **Tor-Zu** nach dem Ansprechen der an Buchse **X30** angeschlossenen Schließkantensicherung (SKS) verhält.

Arbeitsschritte

• **entweder:**

Wenn sich die Steuerung bereits im Programmiermodus befindet, über die Taster Tor-Auf bzw. Tor-Zu das entsprechende Menü anwählen (siehe Kapitel 6.2).

oder:

Programmierung über Programmier­taster einleiten (siehe Kapitel 6.2) und zum entsprechenden Menü wechseln.

- Die Taste Stopp 1x drücken. Die Anzeige zeigt blinkend die eingestellte Funktionsnummer.

- Funktion einstellen

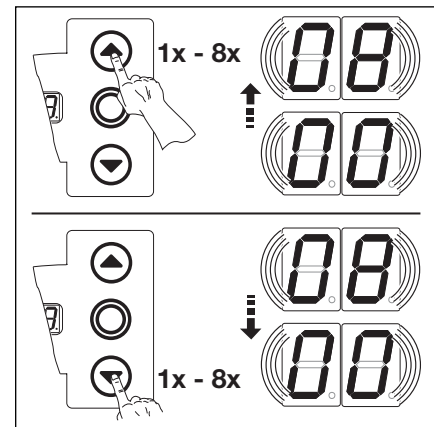
- Taste Tor-Auf drücken. Jeder Druck erhöht die Funktionsnummer (max. Funktionsnummer **08**).

oder

- Taste Tor-Zu drücken. Jeder Druck verringert die Funktionsnummer (min. Funktionsnummer **01**).

oder

- Bei Funktionsnummer **00** ist die Funktion abgeschaltet.



6-13.1 Wählen der Funktionsnummer

- 00** Totmann ohne Schließkantensicherung (SKS) in Richtung Tor-Zu
- 01** Totmann mit Schließkantensicherung (SKS) in Richtung Tor-Zu
- 02** SKS: Entlasten, wenn Tor auf ein Hindernis trifft
- 03*** SKS: kurzes Reversieren, wenn Tor auf ein Hindernis trifft
- 04** SKS: langes Reversieren, wenn Tor auf ein Hindernis trifft
- 05** Totmann mit Widerstandskontaktleiste (8K2) in Richtung Tor-Zu
- 06** 8k2: Entlasten, wenn Tor auf ein Hindernis trifft
- 07** 8k2: kurzes Reversieren, wenn Tor auf ein Hindernis trifft
- 08** 8k2: langes Reversieren, wenn Tor auf ein Hindernis trifft

6-13.2 Einstellbare Funktionen.

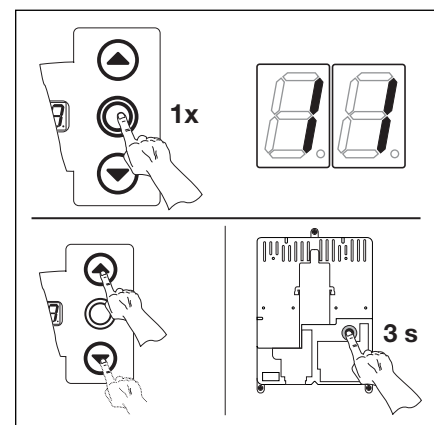
* = Werkseinstellung.

- Menü beenden
 - Die Taste Stopp einmal drücken.
 - Es erscheint die Menünummer **11**.
 - Das Einstellen der Funktionen in diesem Menü ist damit abgeschlossen.

- Weitere Funktionen einstellen
 - Über Taste Tor-Auf bzw. Tor-Zu das entsprechende Menü anwählen.
 - Funktionen ändern.

oder

- Programmierung beenden
 - Programmier­taster 3 Sek. drücken.
 - Die Anzeige zeigt die entsprechende Torposition an.



6-13.3 Funktionsnummer bestätigen. Programmierung beenden.

6.12 Programm-Menü 12 - Einstellen der Reaktion des Antriebes nach dem Ansprechen der an der Buchse X20 angeschlossenen Sicherheitseinrichtung -

Hier wird eingestellt, wie sich der Antrieb nach dem Ansprechen der an Buchse **X20** angeschlossenen Sicherheitseinrichtung (z.B. eine Lichtschranke) verhält.

Arbeitsschritte

- **entweder:**

Wenn sich die Steuerung bereits im Programmiermodus befindet, über die Taster Tor-Auf bzw. Tor-Zu das entsprechende Menü anwählen (siehe Kapitel 6.2).

- **oder:**

Programmierung über Programmieraster einleiten (siehe Kapitel 6.2) und zum entsprechenden Menü wechseln.

- Die Taste Stopp 1x drücken. Die Anzeige zeigt blinkend die eingestellte Funktionsnummer.

- Funktion einstellen

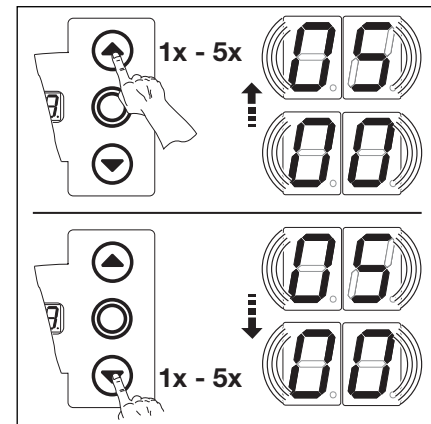
- Taste Tor-Auf drücken. Jeder Druck erhöht die Funktionsnummer (max. Funktionsnummer **05**).

- **oder**

- Taste Tor-Zu drücken. Jeder Druck verringert die Funktionsnummer (min. Funktionsnummer **01**).

- **oder**

- Bei Funktionsnummer **00** ist die Funktion abgeschaltet.



6-14.1 Wählen der Funktionsnummer

- | | |
|------------|--|
| 00* | Sicherheitselement (z.B. Lichtschranke) nicht vorhanden |
| 01 | Sicherheitselement in Richtung Tor-Zu. Reversieren aus, wenn Sicherheitselement anspricht. |
| 02 | Sicherheitselement in Richtung Tor-Zu. Kurzes Reversieren, wenn Sicherheitselement anspricht. |
| 03 | Sicherheitselement in Richtung Tor-Zu. Langes Reversieren, wenn Sicherheitselement anspricht. |
| 04 | Sicherheitselement (z.B. Einzugsicherung) in Richtung Tor-Auf. Reversieren aus. |
| 05 | Sicherheitselement in Richtung Tor-Auf. Kurzes Reversieren, wenn Sicherheitselement anspricht. |

6-14.2 Einstellbare Funktionen.

* = Werkseinstellung.

- Menü beenden

- Die Taste Stopp einmal drücken.
- Es erscheint die Menüanzeige **12**.
- Das Einstellen der Funktionen in diesem Menü ist damit abgeschlossen.

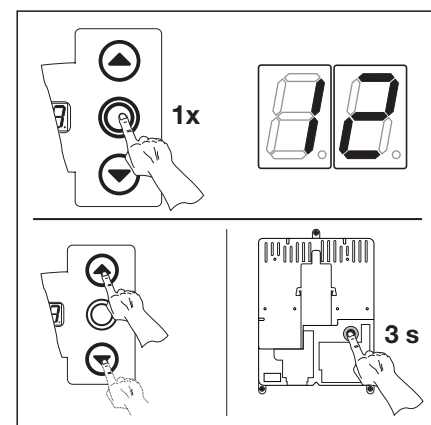
- Weitere Funktionen einstellen

- Über Taste Tor-Auf bzw. Tor-Zu das entsprechende Menü anwählen.
- Funktionen ändern.

- **oder**

- Programmierung beenden

- Programmieraster 3 Sek. drücken.
- Die Anzeige zeigt die entsprechende Torposition an.



6-14.3 Funktionsnummer bestätigen. Programmierung beenden.

6.13 Programm-Menü 13 - Einstellen der Reaktion des Antriebes nach dem Ansprechen der an der Buchse X21 angeschlossenen Sicherheitseinrichtung -

Hier wird eingestellt, wie sich der Antrieb nach dem Ansprechen der an Buchse **X21** angeschlossenen Sicherheitseinrichtung (z.B. eine Lichtschranke) verhält.

Arbeitsschritte

• **entweder:**

Wenn sich die Steuerung bereits im Programmiermodus befindet, über die Taster Tor-Auf bzw. Tor-Zu das entsprechende Menü anwählen (siehe Kapitel 6.2).

oder:

Programmierung über Programmier­taster einleiten (siehe Kapitel 6.2) und zum entsprechenden Menü wechseln.

- Die Taste Stopp 1x drücken. Die Anzeige zeigt blinkend die eingestellte Funktionsnummer.

- Funktion einstellen

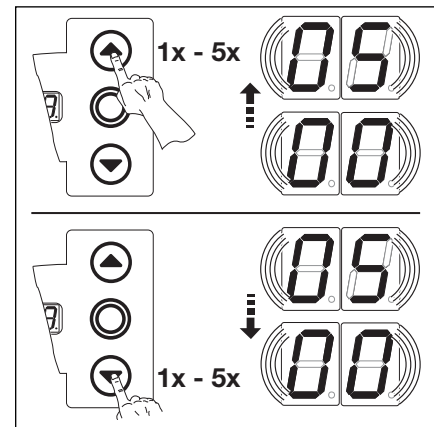
- Taste Tor-Auf drücken. Jeder Druck erhöht die Funktionsnummer (max. Funktionsnummer **05**).

oder

- Taste Tor-Zu drücken. Jeder Druck verringert die Funktionsnummer (min. Funktionsnummer **01**).

oder

- Bei Funktionsnummer **00** ist die Funktion abgeschaltet.



6-15.1 Wählen der Funktionsnummer

00*	Sicherheits­element (z.B. Lichtschranke) nicht vorhanden
01	Sicherheits­element in Richtung Tor-Zu. Reversieren aus, wenn Sicherheits­element anspricht.
02	Sicherheits­element in Richtung Tor-Zu. Kurzes Reversieren, wenn Sicherheits­element anspricht.
03	Sicherheits­element in Richtung Tor-Zu. Langes Reversieren, wenn Sicherheits­element anspricht.
04	Sicherheits­element (z.B. Einzugsicherung) in Richtung Tor-Auf. Reversieren aus.
05	Sicherheits­element in Richtung Tor-Auf. Kurzes Reversieren, wenn Sicherheits­element anspricht.

6-15.2 Einstellbare Funktionen.

* = Werkseinstellung.

- Menü beenden

- Die Taste Stopp einmal drücken.
 - Es erscheint die Menünummer **13**.
 - Das Einstellen der Funktionen in diesem Menü ist damit abgeschlossen.

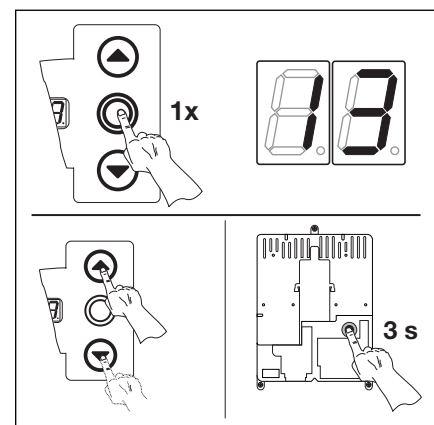
- Weitere Funktionen einstellen

- Über Taste Tor-Auf bzw. Tor-Zu das entsprechende Menü anwählen.
 - Funktionen ändern.

oder

- Programmierung beenden

- Programmier­taster 3 Sek. drücken.
 - Die Anzeige zeigt die entsprechende Torposition an.



6-15.3 Funktionsnummer bestätigen. Programmierung beenden.

6.14 Programm-Menü 14 - Einstellen der Reaktion des Antriebes nach dem Ansprechen der an der Buchse X22 angeschlossenen Sicherheitseinrichtung -

Hier wird eingestellt, wie sich der Antrieb nach dem Ansprechen der an Buchse **X22** angeschlossenen Sicherheitseinrichtung (z.B. eine Lichtschranke) verhält.

Arbeitsschritte

- **entweder:**

Wenn sich die Steuerung bereits im Programmiermodus befindet, über die Taster Tor-Auf bzw. Tor-Zu das entsprechende Menü anwählen (siehe Kapitel 6.2).

- **oder:**

Programmierung über Programmieraster einleiten (siehe Kapitel 6.2) und zum entsprechenden Menü wechseln.

- Die Taste Stopp 1x drücken. Die Anzeige zeigt blinkend die eingestellte Funktionsnummer.

- Funktion einstellen

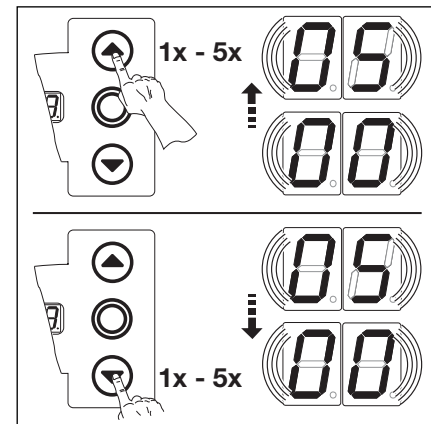
- Taste Tor-Auf drücken. Jeder Druck erhöht die Funktionsnummer (max. Funktionsnummer **05**).

- **oder**

- Taste Tor-Zu drücken. Jeder Druck verringert die Funktionsnummer (min. Funktionsnummer **01**).

- **oder**

- Bei Funktionsnummer **00** ist die Funktion abgeschaltet.



6-16.1 Wählen der Funktionsnummer

- | | |
|------------|--|
| 00* | Sicherheitselement (z.B. Lichtschranke) nicht vorhanden |
| 01 | Sicherheitselement in Richtung Tor-Zu. Reversieren aus, wenn Sicherheitselement anspricht. |
| 02 | Sicherheitselement in Richtung Tor-Zu. Kurzes Reversieren, wenn Sicherheitselement anspricht. |
| 03 | Sicherheitselement in Richtung Tor-Zu. Langes Reversieren, wenn Sicherheitselement anspricht. |
| 04 | Sicherheitselement (z.B. Einzugsicherung) in Richtung Tor-Auf. Reversieren aus. |
| 05 | Sicherheitselement in Richtung Tor-Auf. Kurzes Reversieren, wenn Sicherheitselement anspricht. |

6-16.2 Einstellbare Funktionen.

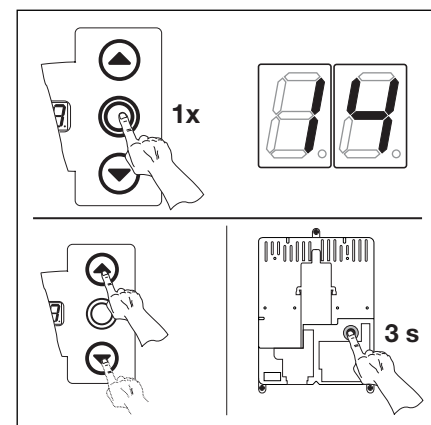
* = Werkseinstellung.

- Menü beenden
 - Die Taste Stopp einmal drücken.
 - Es erscheint die Menünummer **14**.
 - Das Einstellen der Funktionen in diesem Menü ist damit abgeschlossen.

- Weitere Funktionen einstellen
 - Über Taste Tor-Auf bzw. Tor-Zu das entsprechende Menü anwählen.
 - Funktionen ändern.

- **oder**

- Programmierung beenden
 - Programmieraster 3 Sek. drücken.
 - Die Anzeige zeigt die entsprechende Torposition an.



6-16.3 Funktionsnummer bestätigen. Programmierung beenden.

6.15 Programm-Menü 15 - Reaktion des Impulseinganges -

Hier wird eingestellt, wie sich der Antrieb nach dem Ansprechen des an der Buchse X2 angeschlossenen Impulseinganges verhält.

Arbeitsschritte

• **entweder:**

Wenn sich die Steuerung bereits im Programmiermodus befindet, über die Taster Tor-Auf bzw. Tor-Zu das entsprechende Menü anwählen (siehe Kapitel 6.2).

oder:

Programmierung über Programmieraster einleiten (siehe Kapitel 6.2) und zum entsprechenden Menü wechseln.

- Die Taste Stopp 1x drücken. Die Anzeige zeigt blinkend die eingestellte Funktionsnummer.

- Funktion einstellen

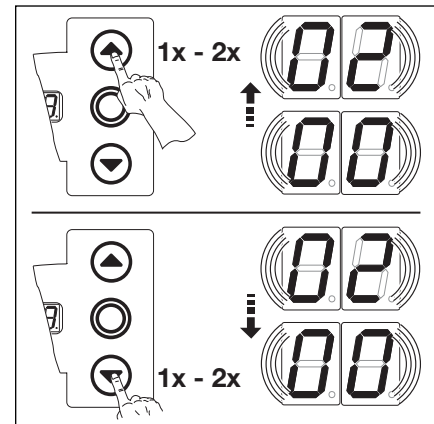
- Taste Tor-Auf drücken. Jeder Druck erhöht die Funktionsnummer (max. Funktionsnummer **02**).

oder

- Taste Tor-Zu drücken. Jeder Druck verringert die Funktionsnummer (min. Funktionsnummer **01**).

oder

- Bei Funktionsnummer **00** ist die Funktion abgeschaltet.



6-17.1 Wählen der Funktionsnummer

Hinweis zu Funktionsnummer

01 – 02

Die landesspezifischen Bestimmungen sind zu beachten!

00* Impulsfunktion (Folgesteuerung für handbetätigte Elemente, z.B. Taster, Handsender, Zugschalter):

Auf—Stopp—Zu—Stopp—Auf—Stopp—...

01 Impulsfunktion (für elektrisch betätigte Elemente, z.B. Induktionsschleifen):

Auf (bis zur Endlage Auf)—Zu (bis in die Endlage Zu)

02 Impulsfunktion (für elektrisch betätigte Elemente):

- Richtung Tor-Auf: Auf—Stopp—Auf—Stopp—... (bis zur Endlage Auf)

- Richtung Tor-Zu: Zu (bis zur Endlage Zu)—Stopp—Auf—Stopp—Auf—... (bis zur Endlage Auf)

6-17.2 Einstellbare Funktionen.

* = Werkseinstellung.

- Menü beenden

- Die Taste Stopp einmal drücken.

- Es erscheint die Menünummer **15**.

- Das Einstellen der Funktionen in diesem Menü ist damit abgeschlossen.

- Weitere Funktionen einstellen

- Über Taste Tor-Auf bzw. Tor-Zu das entsprechende Menü anwählen.

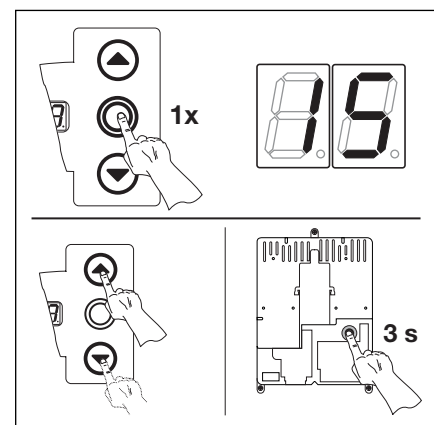
- Funktionen ändern.

oder

- Programmierung beenden

- Programmieraster 3 Sek. drücken.

- Die Anzeige zeigt die entsprechende Torposition an.



6-17.3 Funktionsnummer bestätigen. Programmierung beenden.

6.16 Programm-Menü 16 - Reaktion der Befehlselemente -

Hier wird die Funktion der Befehlselemente auf dem Steuerungsgehäusedeckel und an den Buchsen **X3/X10** eingestellt.

Arbeitsschritte

- **entweder:**

Wenn sich die Steuerung bereits im Programmiermodus befindet, über die Taster Tor-Auf bzw. Tor-Zu das entsprechende Menü anwählen (siehe Kapitel 6.2).

- **oder:**

Programmierung über Programmieraster einleiten (siehe Kapitel 6.2) und zum entsprechenden Menü wechseln.

- Die Taste Stopp 1x drücken. Die Anzeige zeigt blinkend die eingestellte Funktionsnummer.

- Funktion einstellen

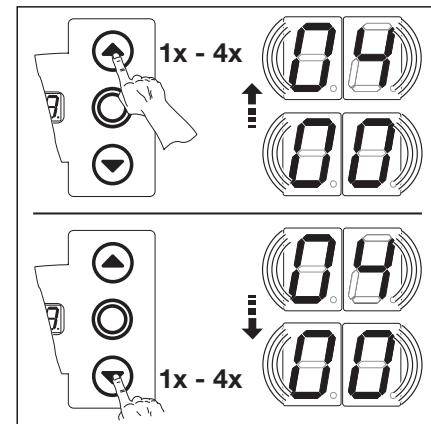
- Taste Tor-Auf drücken. Jeder Druck erhöht die Funktionsnummer (max. Funktionsnummer **04**).

- **oder**

- Taste Tor-Zu drücken. Jeder Druck verringert die Funktionsnummer (min. Funktionsnummer **01**).

- **oder**

- Bei Funktionsnummer **00** ist die Funktion abgeschaltet.



6-18.1 Wählen der Funktionsnummer

Hinweis zu Funktionsnummer 02 – 04

Die landesspezifischen Bestimmungen sind zu beachten!

00* Tastenfunktion im Wechsel mit Tor-Stopp

- Taste Tor-Auf: Auf—Stopp—Auf—Stopp—Auf—Stopp—...
- Taste Tor-Zu: Zu—Stopp—Zu—Stopp—Zu—Stopp—...

01 Nur Tastenfunktion

- Taste Tor-Auf: Auf bis Endlage, Taste Tor-Zu stoppt das Tor
- Taste Tor-Zu: Zu bis Endlage, Taste Tor-Auf stoppt das Tor

02 Tastenfunktion mit Richtungsumkehr über Stopp bei Torfahrt Zu

- Taste Tor-Auf stoppt das Tor. Anschließend erfolgt die Auffahrt selbsttätig

03 Tastenfunktion mit Richtungsumkehr bei Torfahrt Auf

- Taste Tor-Zu stoppt das Tor. Anschließend erfolgt die Zufahrt selbsttätig

04 Tastenfunktion mit Richtungsumkehr über Stopp in beiden Richtungen

- Taste Tor-Auf stoppt Zufahrt. Anschließend erfolgt die Auffahrt selbsttätig
- Taste Tor-Zu stoppt Auffahrt. Anschließend erfolgt die Zufahrt selbsttätig

6-18.2 Einstellbare Funktionen.

* = Werkseinstellung.

- Menü beenden

- Die Taste Stopp einmal drücken.
- Es erscheint die Menünummer **16**.
- Das Einstellen der Funktionen in diesem Menü ist damit abgeschlossen.

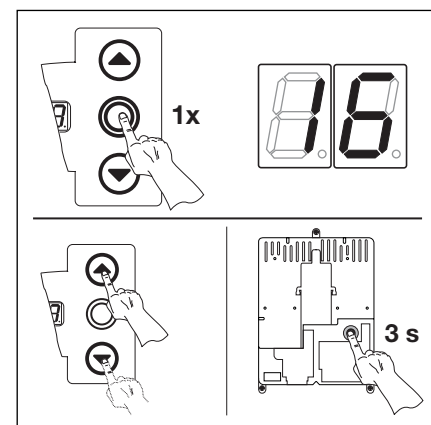
- Weitere Funktionen einstellen

- Über Taste Tor-Auf bzw. Tor-Zu das entsprechende Menü anwählen.
- Funktionen ändern.

- **oder**

- Programmierung beenden

- Programmieraster 3 Sek. drücken.
- Die Anzeige zeigt die entsprechende Torposition an.



6-18.3 Funktionsnummer bestätigen. Programmierung beenden.

6.17 Programm-Menü 17 - Miniaturschloss ändert die Reaktion der Befehlselemente -

Hier wird eingestellt, wie sich die Befehlselemente nach Betätigung des Miniaturschlusses auf dem Steuerungsgehäuse verhalten. Das Miniaturschloss bekommt die Funktion eines Meisterschalters.

Arbeitsschritte

- Steuerung öffnen und Anschluss des Miniaturschlusses an der Tastaturplatte im Deckel umstecken (siehe Bild 6-19.1).

• **entweder:**

Wenn sich die Steuerung bereits im Programmiermodus befindet, über die Taster Tor-Auf bzw. Tor-Zu das entsprechende Menü anwählen (siehe Kapitel 6.2).

oder:

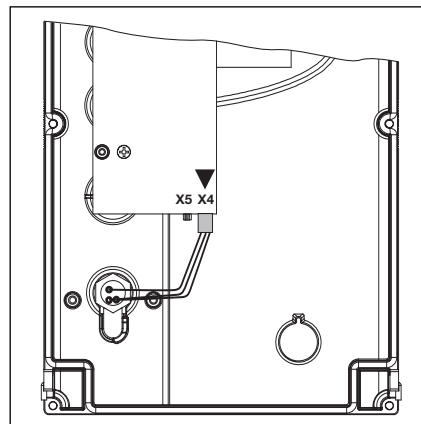
Programmierung über Programmier­taster einleiten (siehe Kapitel 6.2) und zum entsprechenden Menü wechseln.

- Die Taste Stopp 1x drücken. Die Anzeige zeigt blinkend die eingestellte Funktionsnummer.

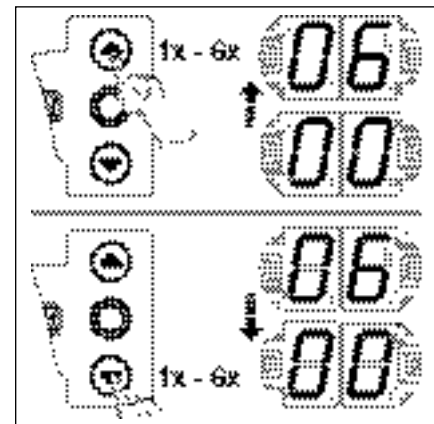
- Funktion einstellen
 - Taste Tor-Auf drücken. Jeder Druck erhöht die Funktionsnummer (max. Funktionsnummer **06**).

oder

- Taste Tor-Zu drücken. Jeder Druck verringert die Funktionsnummer (min. Funktionsnummer **00**).



6-19.1 Anschluss des Miniaturschlusses, Deckelinnenseite, von X5 nach X4 umstecken.



6-19.2 Wählen der Funktionsnummer

<p>00* Miniaturschloss ohne Sonder-Funktion</p> <p>01 Miniaturschloss auf 1 sperrt Tasten auf dem Steuerungsgehäusedeckel (außer Taste Stopp).</p> <p>02 Miniaturschloss auf 1 sperrt alle externen Steuersignale (außer Taste Stopp).</p> <p>03 Miniaturschloss auf 1 sperrt Tasten auf dem Steuerungsgehäusedeckel und alle externen Steuersignale (außer Taste Stopp).</p> <p>04 Miniaturschloss auf 1 sperrt Tasten auf dem Steuerungsgehäusedeckel (außer Taste Stopp). Externe Taster Tor-Auf/Zu werden Meistertaster.</p> <p>05 Miniaturschloss auf 1 sperrt alle externen Steuersignale (außer Taste Stopp). Taster Tor-Auf/Zu auf dem Steuerungsgehäusedeckel werden Meistertaster.</p> <p>06 • Miniaturschloss auf 0: Miniaturschloss sperrt Tasten auf dem Steuerungsgehäusedeckel (außer Taste Stopp).</p>	<p>• Miniaturschloss auf 1: Miniaturschloss sperrt Tasten auf dem Steuerungsgehäusedeckel (außer Taste Stopp). Externe Taster Tor-Auf/Zu werden Meistertaster.</p>
---	---

6-19.3 Einstellbare Funktionen.

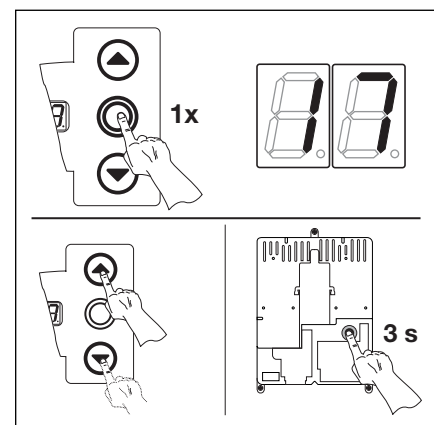
* = Werkseinstellung.

- Menü beenden
 - Die Taste Stopp einmal drücken.
 - Es erscheint die Menünummer **17**.
 - Das Einstellen der Funktionen in diesem Menü ist damit abgeschlossen.

- Weitere Funktionen einstellen
 - Über Taste Tor-Auf bzw. Tor-Zu das entsprechende Menü anwählen.
 - Funktionen ändern.

oder

- Programmierung beenden
 - Programmier­taster 3 Sek. drücken.
 - Die Anzeige zeigt die entsprechende Torposition an.



6-19.4 Funktionsnummer bestätigen. Programmierung beenden.

6.18 Programm-Menü 18 - Einstellungen des Relais 1 auf der Multifunktionsplatine-

Das Relais 1 kann zu bestimmten Betriebszuständen dauernd, wischend oder taktend geschaltet werden.
Einbau siehe Kap. 7.4.

Arbeitsschritte

- **entweder:**

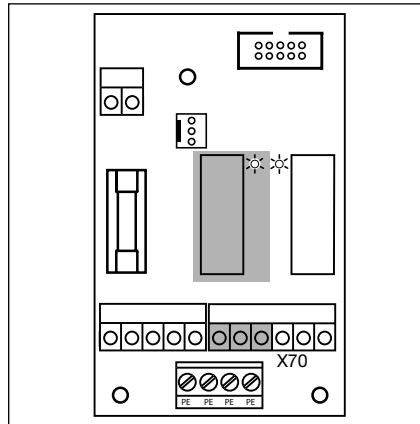
Wenn sich die Steuerung bereits im Programmiermodus befindet, über die Taster Tor-Auf bzw. Tor-Zu das entsprechende Menü anwählen (siehe Kapitel 6.2).

- **oder:**

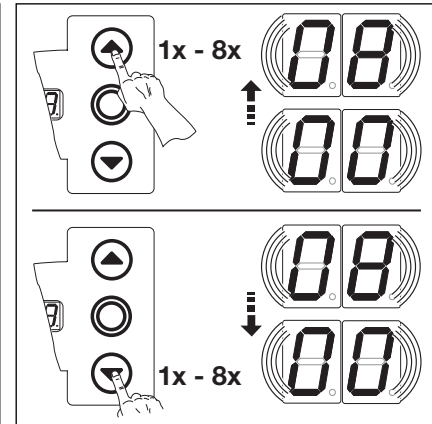
Programmierung über Programmieraster einleiten (siehe Kapitel 6.2) und zum entsprechenden Menü wechseln.

- Die Taste Stopp 1x drücken. Die Anzeige zeigt blinkend die eingestellte Funktionsnummer.

- Funktion einstellen
 - Taste Tor-Auf drücken. Jeder Druck erhöht die Funktionsnummer (max. Funktionsnummer **08**).
 - oder**
 - Taste Tor-Zu drücken. Jeder Druck verringert die Funktionsnummer (min. Funktionsnummer **01**).
 - oder**
 - Bei Funktionsnummer **00** ist die Funktion abgeschaltet.



6-20.1 Relais 1 auf der Multifunktionsplatine



6-20.2 Wählen der Funktionsnummer

Hinweis zu Funktionsnummer 06 – 07

Anfahrwarnung = Signal bei Betrieb ohne Automatik vor und während jeder Torfahrt.

00* Relais aus

01 Meldung „Endlage Tor-Auf“

02 Meldung „Endlage Tor-Zu“

03 –

04 Wischsignal bei Befehlsgebung „Tor-Auf“ oder Signal „Anforderung Einfahrt“

05 Meldung „Fehlermeldung auf dem Display“

06 Anfahrwarnung Dauersignal (Zeiteinstellung Menü 09)

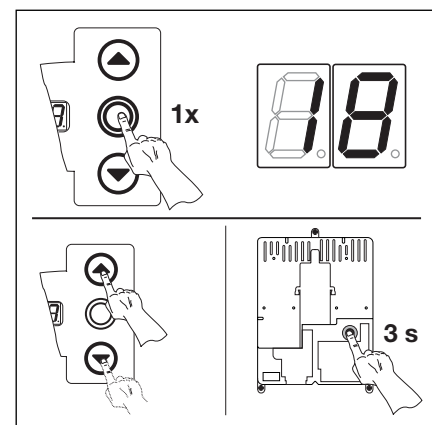
07 Anfahrwarnung blinkend (Zeiteinstellung Menü 09)

08 Meldung „Antrieb läuft“

6-20.3 Einstellbare Funktionen.

* = Werkseinstellung.

- Menü beenden
 - Die Taste Stopp einmal drücken.
 - Es erscheint die Menünummer **18**.
 - Das Einstellen der Funktionen in diesem Menü ist damit abgeschlossen.
- Weitere Funktionen einstellen
 - Über Taste Tor-Auf bzw. Tor-Zu das entsprechende Menü anwählen.
 - Funktionen ändern.
- oder**
- Programmierung beenden
 - Programmieraster 3 Sek. drücken.
 - Die Anzeige zeigt die entsprechende Torposition an.



6-20.4 Funktionsnummer bestätigen.
Programmierung beenden..

6.19 Programm-Menü 19 - Einstellungen des Relais 2 auf der Multifunktionsplatine -

Das Relais 2 kann zu bestimmten Betriebszuständen dauernd, wischend oder taktend geschaltet werden.
Einbau siehe Kap. 7.4.

Arbeitsschritte

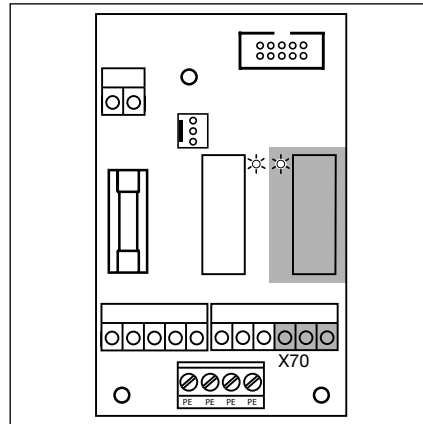
- **entweder:**
Wenn sich die Steuerung bereits im Programmiermodus befindet, über die Taster Tor-Auf bzw. Tor-Zu das entsprechende Menü anwählen (siehe Kapitel 6.2).

oder:

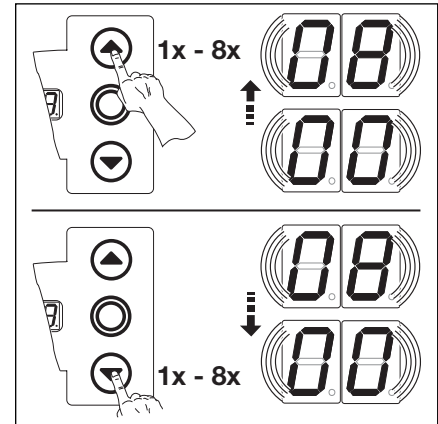
Programmierung über Programmier­taster einleiten (siehe Kapitel 6.2) und zum entsprechenden Menü wechseln.

- Die Taste Stopp 1x drücken. Die Anzeige zeigt blinkend die eingestellte Funktionsnummer.

- Funktion einstellen
 - Taste Tor-Auf drücken. Jeder Druck erhöht die Funktionsnummer (max. Funktionsnummer **08**).
 - oder**
 - Taste Tor-Zu drücken. Jeder Druck verringert die Funktionsnummer (min. Funktionsnummer **01**).
 - oder**
 - Bei Funktionsnummer **00** ist die Funktion abgeschaltet.



6-21.1 Relais 2 auf der Multifunktionsplatine



6-21.2 Wählen der Funktionsnummer

Hinweis zu Funktionsnummer 06 – 07

Anfahrwarnung = Signal bei Betrieb ohne Automatik vor und während jeder Torfahrt.

00* Relais aus

01 Meldung „Endlage Tor-Auf“

02 Meldung „Endlage Tor-Zu“

03 —

04 Wischsignal bei Befehls­gabe „Tor-Auf“ oder Signal „Anforderung Einfahrt“

05 Meldung „Fehlermeldung auf dem Display“

06 Anfahrwarnung Dauersignal (Zeiteinstellung Menü 09)

07 Anfahrwarnung blinkend (Zeiteinstellung Menü 09)

08 Meldung „Antrieb läuft“

6-21.3 Einstellbare Funktionen.

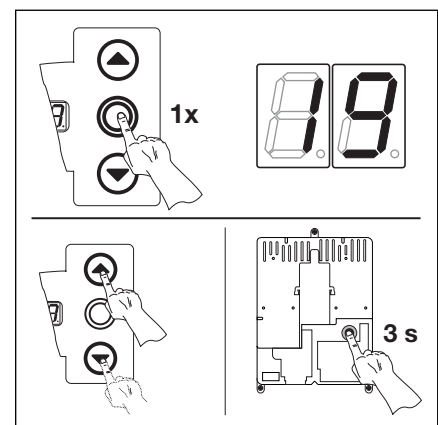
* = Werkseinstellung.

- Menü beenden
 - Die Taste Stopp einmal drücken.
 - Es erscheint die Menünummer **19**.
 - Das Einstellen der Funktionen in diesem Menü ist damit abgeschlossen.

- Weitere Funktionen einstellen
 - Über Taste Tor-Auf bzw. Tor-Zu das entsprechende Menü anwählen.
 - Funktionen ändern.

oder

- Programmierung beenden
 - Programmier­taster 3 Sek. drücken.
 - Die Anzeige zeigt die entsprechende Torposition an.



6-21.4 Funktionsnummer bestätigen. Programmierung beenden..

6.20 Programm-Menü 21 - Überwachung getesteter Schlupf Türkontakt -

Hier wird die Überwachung eines an Buchse **X31** (Platine Schliesskantensicherung SKS) angeschlossenen Schlupf Türkontaktes mit Testung an- oder abgeschaltet.

Arbeitsschritte

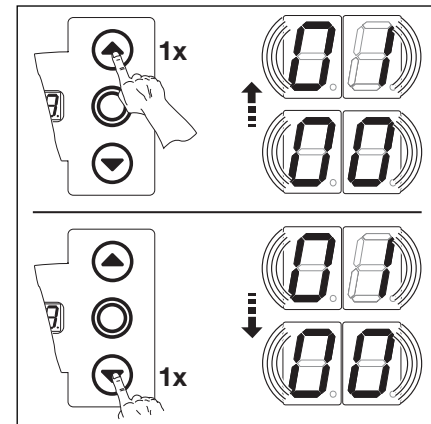
- **entweder:**

Wenn sich die Steuerung bereits im Programmiermodus befindet, über die Taster Tor-Auf bzw. Tor-Zu das entsprechende Menü anwählen (siehe Kapitel 6.2).

- **oder:**

Programmierung über Programmieraster einleiten (siehe Kapitel 6.2) und zum entsprechenden Menü wechseln.

- Die Taste Stopp 1x drücken. Die Anzeige zeigt blinkend die eingestellte Funktionsnummer.
- Funktion einstellen
 - Taste Tor-Auf drücken. Jeder Druck erhöht die Funktionsnummer (max. Funktionsnummer **01**).
 - oder**
 - Taste Tor-Zu drücken. Jeder Druck verringert die Funktionsnummer (min. Funktionsnummer **00**).



6-22.1 Wählen der Funktionsnummer

Hinweis zu Funktionsnummer 01:

Bei dieser Programmierung erlischt die gelbe LED der SKS-Auswerteeinheit in der Endlage "Tor-Zu"

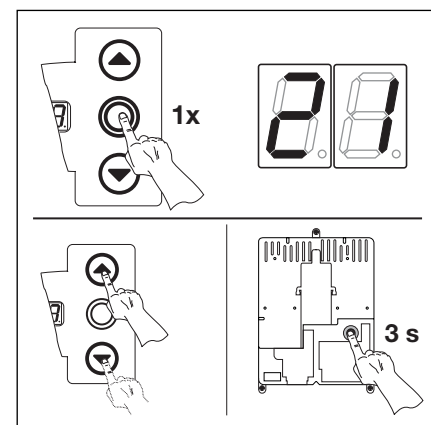
00* Überwachung der Testung abgeschaltet

01 Überwachung der Testung eingeschaltet
 - Bei negativer Testung wird der Torlauf mit Ausgabe der Fehlermeldung 16 verhindert

6-22.2 Einstellbaren Funktionen.

* = Werkseinstellung.

- Menü beenden
 - Die Taste Stopp einmal drücken.
 - Es erscheint die Menünummer **21**.
 - Das Einstellen der Funktionen in diesem Menü ist damit abgeschlossen.
- Weitere Funktionen einstellen
 - Über Taste Tor-Auf bzw. Tor-Zu das entsprechende Menü anwählen.
 - Funktionen ändern.
- oder**
- Programmierung beenden
 - Programmieraster 3 Sek. drücken.
 - Die Anzeige zeigt die entsprechende Torposition an.



6-22.3 Funktionsnummer bestätigen. Programmierung beenden.

6.21 Programm-Menü 99 - Rücksetzen von Daten-

In diesem Menü können verschiedenen Daten des Steuerprogramms zurückgesetzt werden.

Arbeitsschritte

• **entweder:**

Wenn sich die Steuerung bereits im Programmiermodus befindet, über die Taster Tor-Auf bzw. Tor-Zu das entsprechende Menü anwählen (siehe Kapitel 6.2).

oder:

Programmierung über Programmier­taster einleiten (siehe Kapitel 6.2) und zum entsprechenden Menü wechseln.

- Die Taste Stopp 1x drücken. Die Anzeige zeigt blinkend die eingestellte Funktionsnummer.

• Funktion einstellen

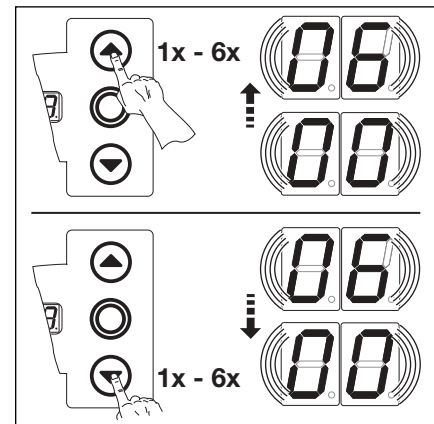
- Taste Tor-Auf drücken. Jeder Druck erhöht die Funktionsnummer (max. Funktionsnummer **06**).

oder

- Taste Tor-Zu drücken. Jeder Druck verringert die Funktionsnummer (min. Funktionsnummer **01**).

oder

- Bei Funktionsnummer **00** ist die Funktion abgeschaltet.



6-23.1 Wählen der Funktionsnummer

Hinweis zu Funktionsnummer 02

Zu Diagnosezwecken wird eine 00 in den Fehlerspeicher geschrieben. Damit hat man eine Startmarkierung für neu aufgelaufene Fehlermeldungen (Service-Menü 01)

Hinweis zu Funktionsnummer 06

Mindestens 2x einen vollständigen Torlauf in Selbsthaltung zum automatischen Einlernen der Kraftbegrenzung durchführen. Der Torlauf darf nicht unterbrochen werden.

00* Keine Änderung

01 Wartungsintervalle zurücksetzen

02 Marke im Fehlerspeicher setzen

03 Rücksetzen der Funktionen auf Werkseinstellung ab Menü 08

04 Rücksetzen der Funktionen auf Werkseinstellung aller Menüs

05 —

06 Eingelernte Kraft löschen

6-23.2 Einstellbare Funktionen.

* = Werkseinstellung.

- Menü beenden
 - Die Taste Stopp einmal drücken.
 - Es erscheint die Menünummer **99**.
 - Das Einstellen der Funktionen in diesem Menü ist damit abgeschlossen.

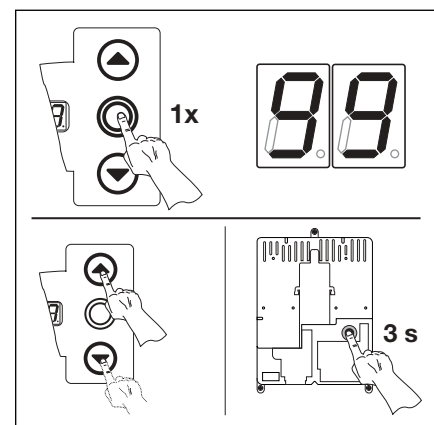
• Weitere Funktionen einstellen

- Über Taste Tor-Auf bzw. Tor-Zu das entsprechende Menü anwählen.
- Funktionen ändern.

oder

• Programmierung beenden

- Programmier­taster 3 Sek. drücken.
- Die Anzeige zeigt die entsprechende Torposition an



6-23.3 Funktionsnummer bestätigen, Programmierung beenden.

7 Zubehör und Erweiterungen

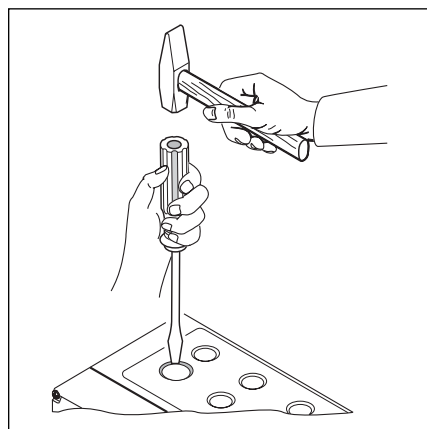
7.1 Allgemeines

Vor dem Einbau von Zubehör und Erweiterungen müssen Sie Folgendes beachten:

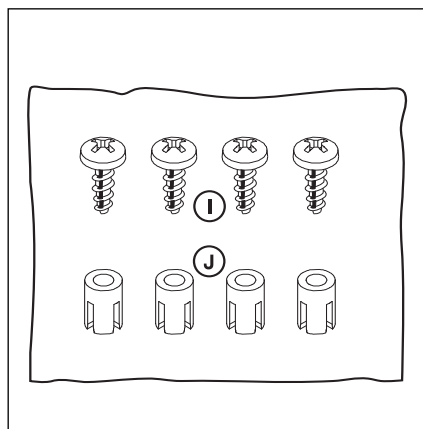


Vor dem Einbau von Zubehör und Erweiterungen ist die Anlage spannungsfrei zu schalten und entsprechend den Sicherheitsvorschriften gegen unbefugtes Wiedereinschalten zu sichern.

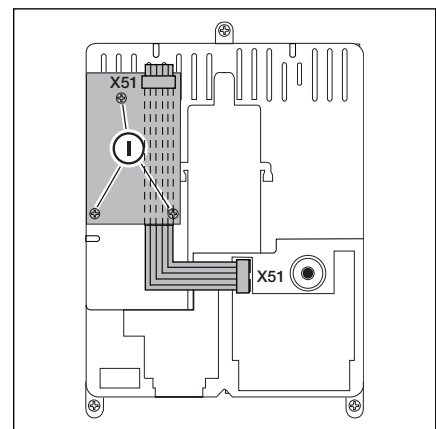
- Nur vom Hersteller für diese Steuerung freigegebenes Zubehör und Erweiterungen anbauen.
- Die örtlichen Sicherheitsbestimmungen müssen beachtet werden.
- Netz- und Steuerleitungen unbedingt in getrennten Installationssystemen verlegen.



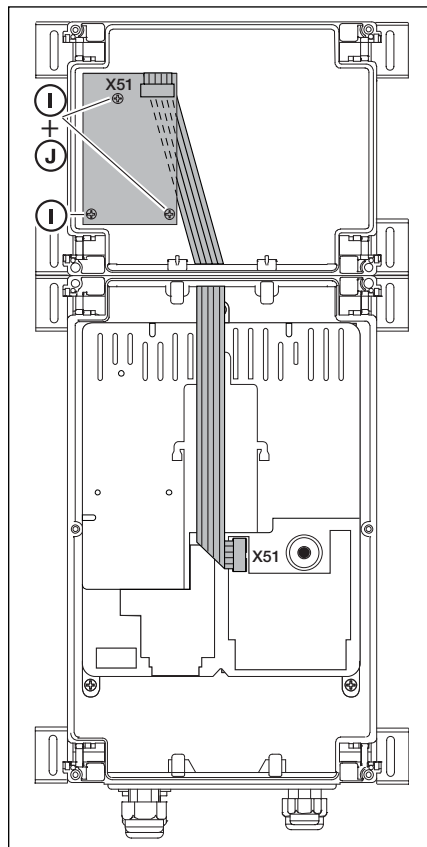
7-1.1 Zum Nachrüsten von Kabelverschraubungen die vorgeprägten Sollbruchstellen nur bei **geschlossenem** Deckel durchschlagen



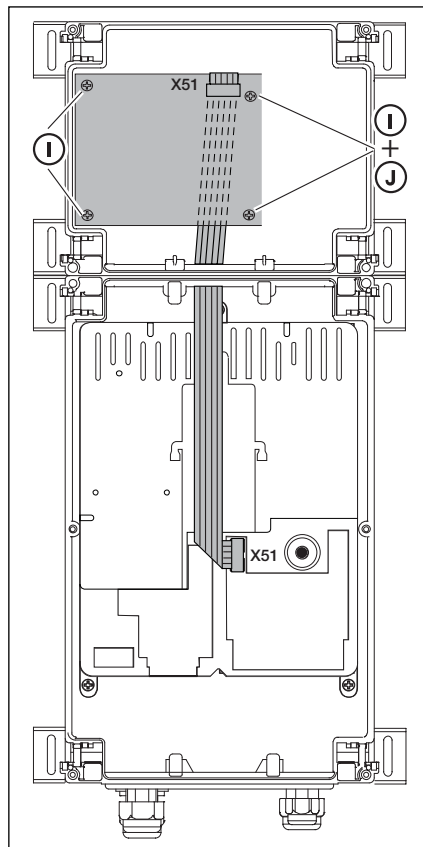
7-1.2 Zubehörbeutel Erweiterungsplatine



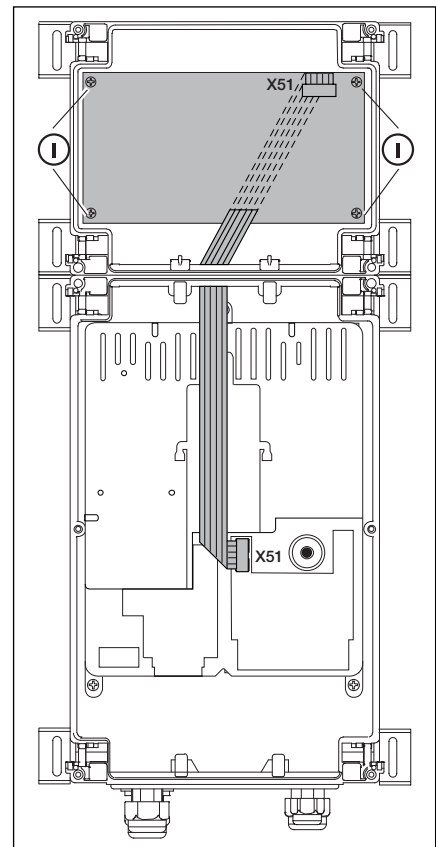
7-1.3 Montage einer Erweiterungsplatine in Breite einer Teilungseinheit im Steuerungsgehäuse und Kabelführung für X51



7-1.4 Erweiterungsplatine in Breite einer Teilungseinheit im Erweiterungsgehäuse und Kabelführung X51



7-1.5 Erweiterungsplatine in Breite von zwei Teilungseinheiten im Erweiterungsgehäuse und Kabelführung X51



7-1.6 Erweiterungsplatine in Breite von drei Teilungseinheiten im Erweiterungsgehäuse und Kabelführung X51

7.2 Platine Endlagenmeldung

Die Relaisplatine mit potentialfreien Relaiskontakten erweitert Platinen wie z.B. die Fahrbahnregelung um zusätzlichen Funktionen (z.B. Endlagenmeldung).

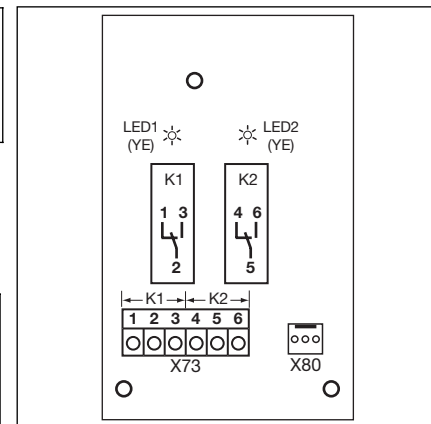
Anschluss an vorhandene Platinen erfolgt über den Steckkontakt X80.

Klemmleiste X 73, Relais K1

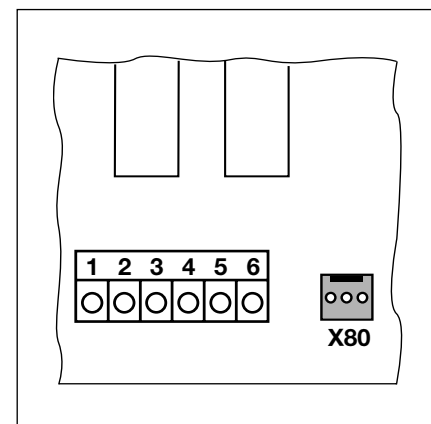
Klemme 1	Öffnerkontakt	max. Kontaktbelastung: 500 W / 250 V AC 2,5 A / 30 V DC
Klemme 2	gemeinsamer Kontakt	
Klemme 3	Schließerkontakt	

Klemmleiste X 73, Relais K2

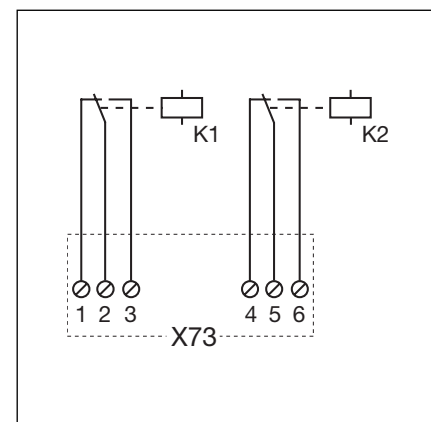
Klemme 4	Öffnerkontakt	max. Kontaktbelastung: 500 W / 250 V AC 2,5 A / 30 V DC
Klemme 5	gemeinsamer Kontakt	
Klemme 6	Schließerkontakt	



7-2.1 Layout der Platine



7-2.2 Anschluss an vorhandene Platinen über X80



7-2.3 Schaltplan der Relais

7.3 Multifunktionsplatine

Mit der Relaisplatine stehen Relaiskontakte für Endlagenmeldung, Wischsignal bei Befehl „Tor-Auf“, Signal, „Automatischer Zulauf Aus“, Fehlermeldung und Anfahrwarnung / Vorwarnung zur Verfügung. Die entsprechende Funktion wird im Menü 18/19 eingestellt.

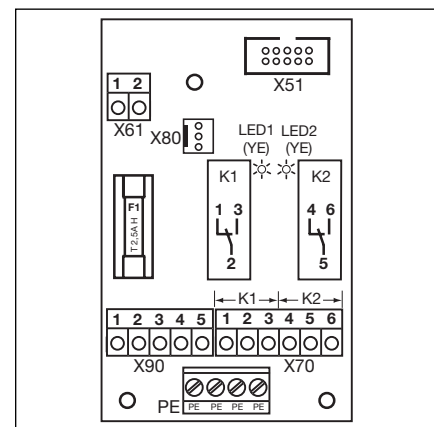
Die Platine ist direkt für Verbraucher mit 230 V Betriebsspannung vorgesehen. Der Anschluss zur Steuerungsplatine erfolgt über den Steckkontakt X51. Zusatzplatinen werden an X80 angeschlossen.

Klemmleiste X70, Relais K1

Klemme 1	Öffnerkontakt	max. Kontaktbelastung: 500 W / 250 V AC 2,5 A / 30 V DC
Klemme 2	gemeinsamer Kontakt	
Klemme 3	Schließerkontakt	

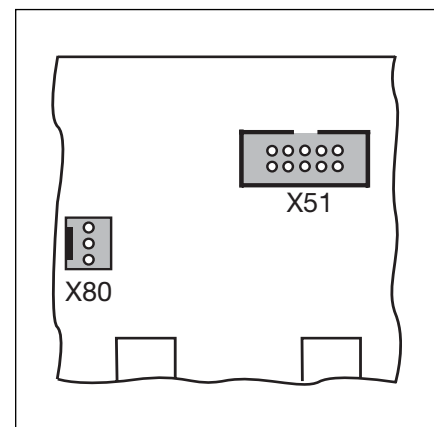
Klemmleiste X70, Relais K2

Klemme 4	Öffnerkontakt	max. Kontaktbelastung: 500 W / 250 V AC 2,5 A / 30 V DC
Klemme 5	gemeinsamer Kontakt	
Klemme 6	Schließerkontakt	



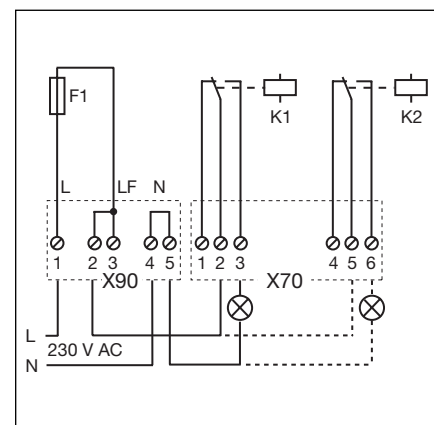
7-3.1 Layout der Platine

Über die Sicherung F1 (T 2.5A H 250V) steht an Klemme 1-2/X 90 eine abgesicherte Spannung zur Verfügung.



7-3.2 X51 = Anschluss zur Steuerung, X80 = Anschluss für Zusatzplatinen.

Fremdspannung an der Klemmleiste X61 führt zur Zerstörung der Elektronik.



7-3.3 Schaltplan Relais und Anschlussbeispiel für 230 V Lampe

7.4 Schließkantensicherung SKS

Die Schließkantensicherung besteht aus einer Abzweigdose mit der SKS-Platine (1) (Anschluss der mit dem Torblatt mitfahrenden Sicherheitseinrichtungen), der Abzweigdose mit Y-Stück und der Abzweigdose mit der Adapterplatine Wendelleitung und Systemleitung.

Die Reaktion des Antriebs auf diese Sicherheitseinrichtung ist im **Menü 11** einzustellen.

SKS-Platine (1)

X30 Anschluss der Wendelleitung als Verbindung zur Adapterplatine

X31 Anschlüsse für z.B. Schlafseilschalter (7), Schlupftürkontakt (8), Nachtverriegelung (9)

X32 Anschluss Optosensor Schließkantensicherung (Empfänger, mit schwarzer Verschlussmasse), **(nicht gleichzeitig ein Gerät an X33 anschließen!)**

X33 Anschluss Widerstandskontaktleiste 8K2 (WKL), **(nicht gleichzeitig ein Gerät an X32 anschließen!)**

X34 Anschluss der Verbindungsleitung der Schließkantensicherung

24V LED leuchtet, wenn die Betriebsspannung vorhanden ist (= alles in Ordnung)

SKS ~~LED leuchtet nicht, wenn die Schließkante nicht betätigt wird (= alles in Ordnung)~~

RSK ~~LED leuchtet, wenn der Ruhestromkreis geschlossen ist (= alles in Ordnung)~~

Y-Stück (2)

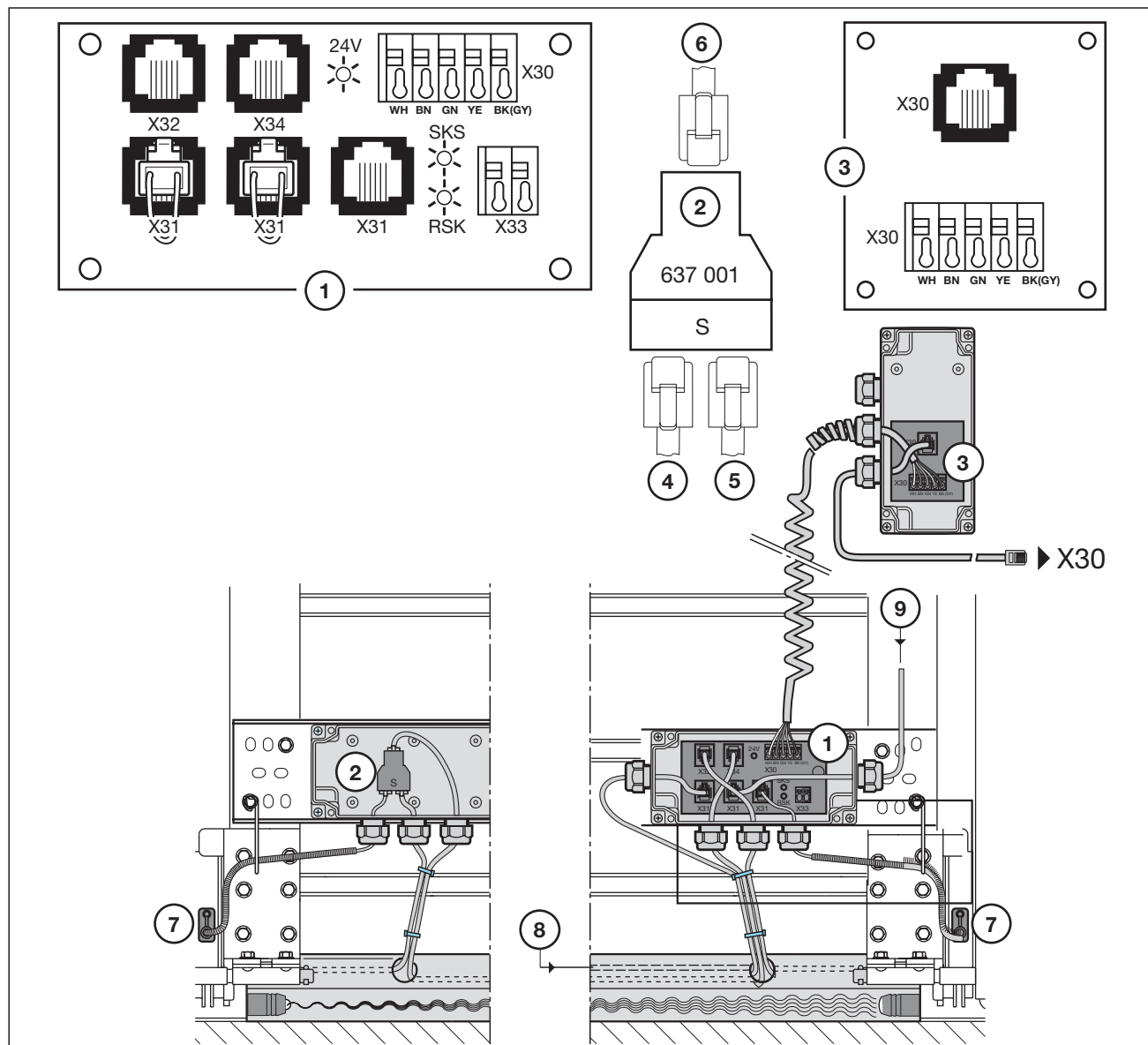
(4) Anschluss Schlafseilschalter

(5) Anschluss Optosensor der Schließkantensicherung (Sender, mit grauer Verschlussmasse)

(6) Anschluss X34 -Verbindungsleitung Optosensor der Schließkantensicherung

Adapterplatine Wendelleitung – Systemleitung (3)

X30 Anschluss der Wendelleitung und Systemleitung als Verbindung zur Steuerung



7-4.1 Schließkantensicherung

8 Service

8.1 Allgemeines zum Service

Vor Servicearbeiten müssen Sie Folgendes beachten:



Service-/Wartungsarbeiten dürfen nur von ausgebildetem und autorisiertem Personal entsprechend den örtlichen / landesüblichen Sicherheitsvorschriften vorgenommen werden.
Vor Servicearbeiten ist die Anlage spannungsfrei zu schalten und entsprechend den Sicherheitsvorschriften gegen unbefugtes Wiedereinschalten zu sichern.
Die Wartungsentriegelung/gesicherte Entriegelung darf nur betätigt werden, wenn das Tor geschlossen ist.

8.2 Stromlose Betätigung des Tores

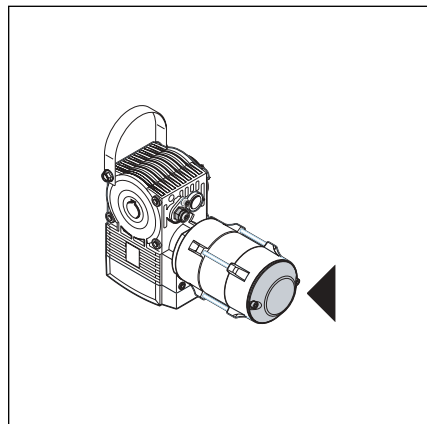
8.2.1 Wartungsarbeiten

- Anlage spannungsfrei schalten.
- Wartungsentriegelung/gesicherte Entriegelung bei geschlossenem Tor betätigen. Tor von Hand in die gewünschte Richtung schieben.

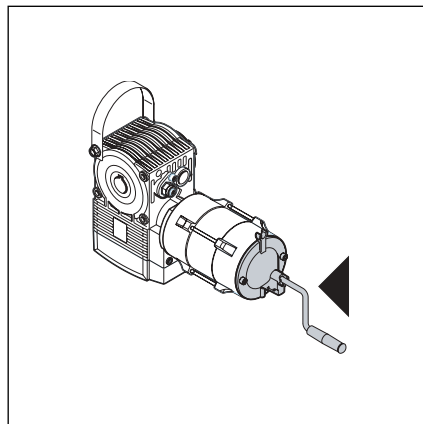
8.2.2 Störungen

- Anlage spannungsfrei schalten.
- Torbetätigung wie folgt:
 - Wellenantrieb mit Abdeckkappe: Wartungsentriegelung/gesicherte Entriegelung bei geschlossenem Tor betätigen. Tor von Hand in die gewünschte Richtung schieben.
 - Wellenantrieb mit Handkurbel: durch Drehen der Handkurbel das Tor in die gewünschte Richtung bewegen.
 - Wellenantrieb mit Nothandkette: durch Ziehen der Handkette das Tor in die gewünschte Richtung bewegen.

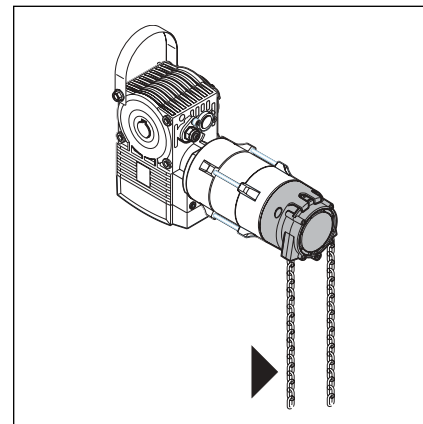
Die Betätigung des Tores über die Handkurbel oder die Nothandkette ist nur für den Störfall vorgesehen.



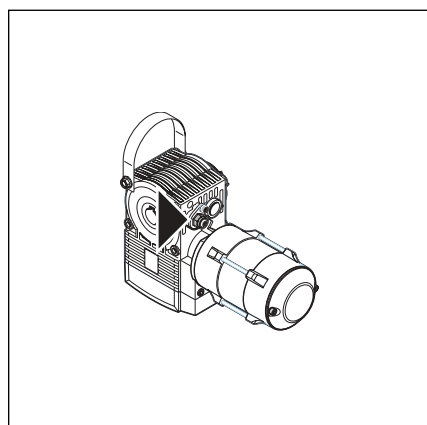
8-1.1 Wellenantrieb mit Abdeckkappe



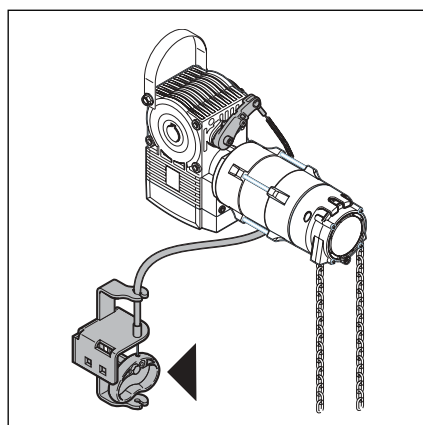
8-1.2 Wellenantrieb mit Handkurbel



8-1.3 Wellenantrieb mit Nothandkette



8-1.4 Wartungsentriegelung



8-1.5 gesicherte Schnellentriegelung

8.3 Service-Menü

8.3.1 Allgemeines zum Service-Menü

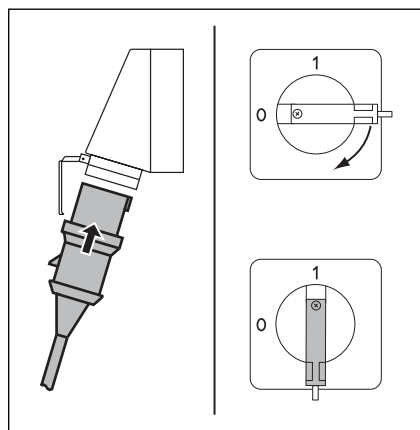
Zur Abfrage des Service-Menüs müssen Sie Folgendes beachten:



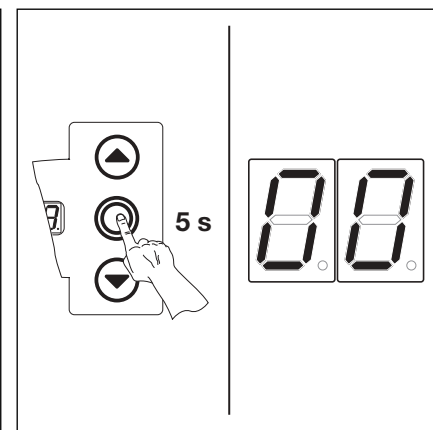
Vor der Abfrage des Service-Menüs muss aus Sicherheitsgründen sichergestellt werden, dass sich keine Personen oder Gegenstände im Gefahrenbereich des Tores befinden.

8.3.2 Arbeitsschritte zur Abfrage des Service-Menüs

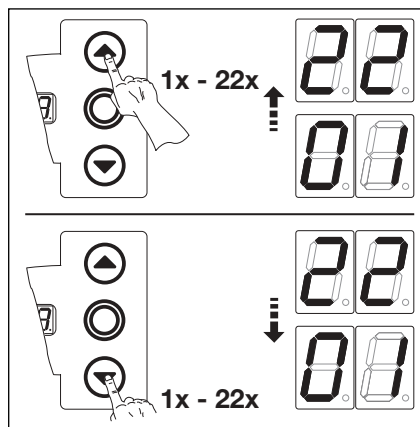
- Stromzuführung herstellen
 - CEE-Stecker in die Steckdose stecken.
 - Hauptschalter (optional) auf Position **1** drehen.
- Service-Menü aufrufen
 - Stopp-Taste 5 Sekunden drücken.
 - Die Anzeige zeigt **00**.
- Service-Menünummer auswählen
 - Die Taste Tor-Auf entsprechend oft drücken, bis die gewünschte Menünummer erreicht ist.
 - Durch entsprechend häufiges Drücken der Taste Tor-Zu kann zurück geblättert werden.
- Service-Menünummer bestätigen
 - Wird die gewünschte Menünummer angezeigt, die Taste Stopp einmal drücken. Es erscheint blinkend das Symbol für den Anfang der Zahlenreihe - - .
- Zahlen-Reihe vollständig anzeigen
 - Die Taste Tor-Zu entsprechend oft drücken, bis alle Zahlen vollständig angezeigt wurden. Das Ende der Zahlenreihe wird durch - - angezeigt. Bei weiterem Druck auf die Tor-Zu Taste wird wieder der Anfang der Zahlenreihe angezeigt.
- Service-Menü verlassen
 - Die Taste Stopp 1x drücken.
 - Es erscheint die ursprünglich ausgewählte Service-Menünummer (Beispiel **10**).



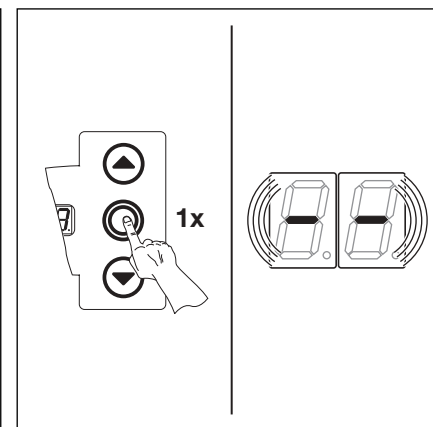
8-2.1 Stromzuführung herstellen.
Hauptschalter (optional) auf 1.



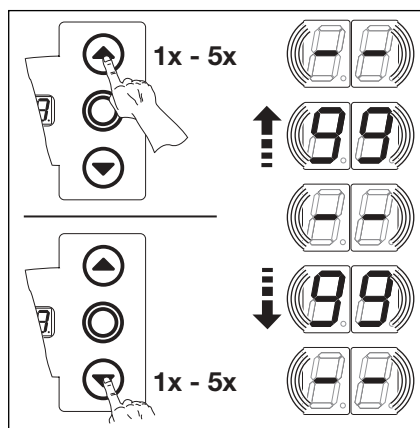
8-2.2 Service-Menü aufrufen



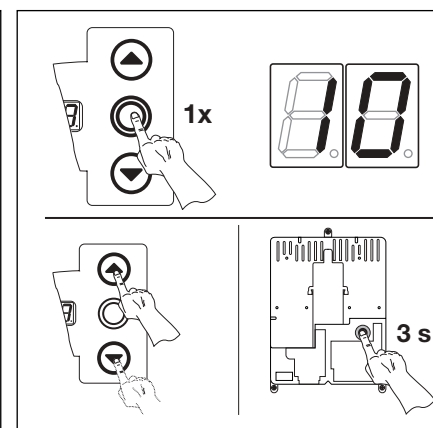
8-2.3 Menünummer auswählen



8-2.4 Menünummer bestätigen. Der Anfang der Zahlenreihe wird angezeigt.



8-2.5 Zahlenreihe vollständig anzeigen



8-2.6 Menü verlassen. Die Service-Menünummer wird angezeigt.

entweder

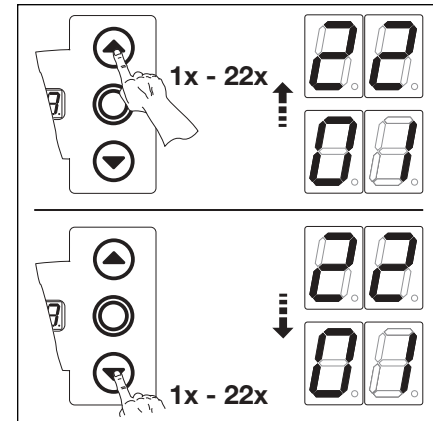
- Neue Service-Menünummer auswählen und die entsprechenden Zahlenreihen abfragen.

oder

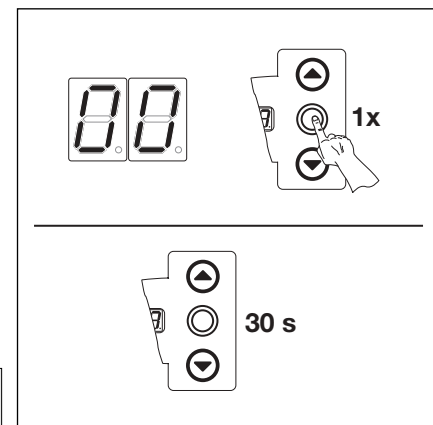
- Service-Menü beenden
 - Service-Menünummer 00 auswählen.
 - Stopp-Taste 1x drücken.

oder

- Für 30 Sekunden keine Taste betätigen.
- Die Anzeige zeigt die entsprechende Torposition an.



8-3.1 Neue Service-Menünummer auswählen



8-3.2 Service-Menü beenden

Erfolgt 30 Sekunden kein Tastendruck, wird das Servicemenü beendet.

8.4 Service-Menü 01 - Fehlermeldungen -

In diesem Menü werden die letzten 10 aufgelaufenen Fehler in Form einer 2-stelligen Zahl angezeigt. Wird ein neuer Fehler gespeichert, wird der älteste Fehler gelöscht.

Arbeitsschritte

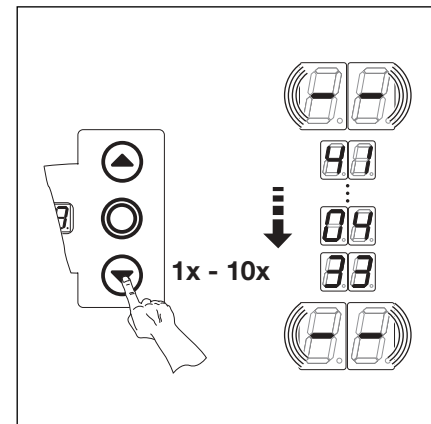
- **entweder:**

Wenn sich die Steuerung bereits im Service-Menü-Modus befindet, über die Taster Tor-Auf bzw. Tor-Zu das entsprechende Menü anwählen (siehe Kapitel 8.3).

- **oder:**

Service-Menü-Modus einleiten (siehe Kapitel 8.3) und zum entsprechenden Service-Menü wechseln.

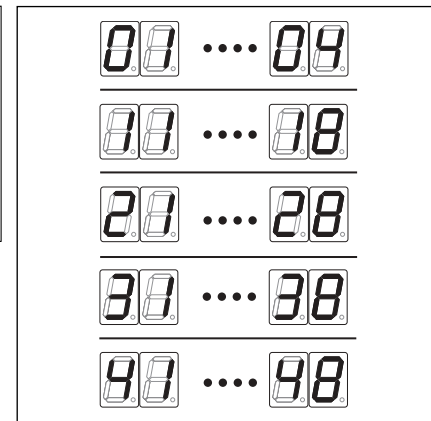
- Die Taste Stopp 1x drücken. Die Anzeige zeigt blinkend den Anfang der Zahlenreihe.
- Abfrage der letzten 10 Fehler
 - Mit der Taste Tor-Zu kann man vom Anfang der Zahlenreihe - - bis zum Ende der Zahlenreihe - - die letzten 10 Fehler aufrufen, der jüngste Fehler wird zuerst gezeigt, der älteste Fehler zuletzt.
 - Die Fehler werden in Form einer 2-stelligen Zahl angezeigt.



8-4.1 Abfrage der letzten 10 Fehler.
Fehlernummer z.B. 41, 04, 33

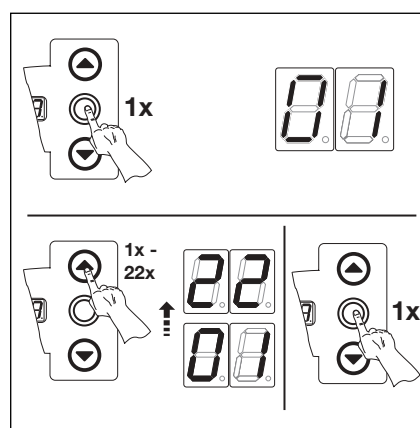
Fehlernummern und deren Ursache

- 01...04 Offener Ruhestromkreis (siehe Kapitel 8.10)
- 11...18 Aktive Sicherheitselemente (siehe Kapitel 8.10)
- 21...28 Torbewegungen (siehe Kapitel 8.10)
- 31...38 Hardware-Komponente (siehe Kapitel 8.10)
- 41...48 Systemfehler /Kommunikation (siehe Kapitel 8.10)

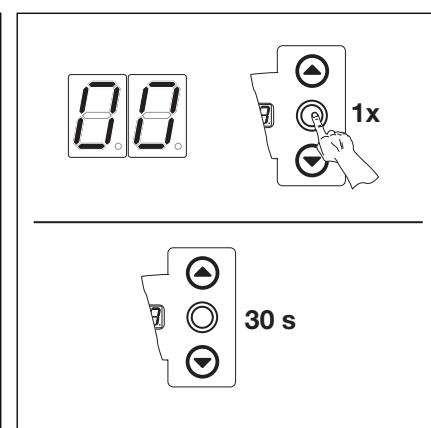


8-4.2 Anzeige der Fehlernummern
01...04 bis 41...48.

- Wechsel zu anderer Service-Menünummer
 - Die Taste Stopp 1x drücken.
 - Neue Service-Menünummer auswählen.
- Service-Menü beenden
 - Service-Menünummer 00 auswählen.
 - Taste Stopp 1x drücken.
 - oder**
 - Für 30 Sekunden keine Taste betätigen.



8-4.3 Wechsel zu anderer Service-Menünummer



8-4.4 Service-Menü beenden

Erfolgt 30 Sekunden kein Tastendruck, wird das Service-Menü selbstständig beendet.

8.5 Service-Menü 02 - Betriebsstunden seit der letzten Wartung-

In diesem Menü werden die Betriebsstunden am Netz seit der letzten Wartung angezeigt. Es können max. 999999 Stunden angezeigt werden. Dieser Betriebsstundenzähler kann in Programm-Menü 99/Funktion 1 zurückgesetzt werden.

Arbeitsschritte

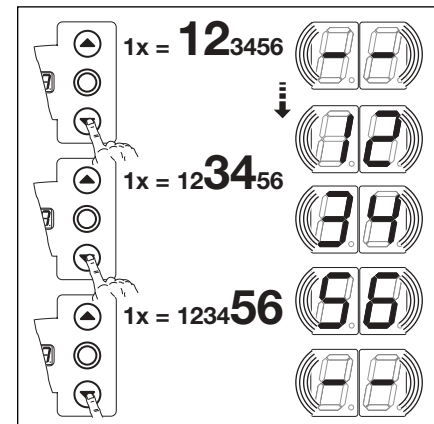
- **entweder:**

Wenn sich die Steuerung bereits im Service-Menü-Modus befindet, über die Taster Tor-Auf bzw. Tor-Zu das entsprechende Menü anwählen (siehe Kapitel 8.3).

- **oder:**

Service-Menü-Modus einleiten (siehe Kapitel 8.3) und zum entsprechenden Service-Menü wechseln.

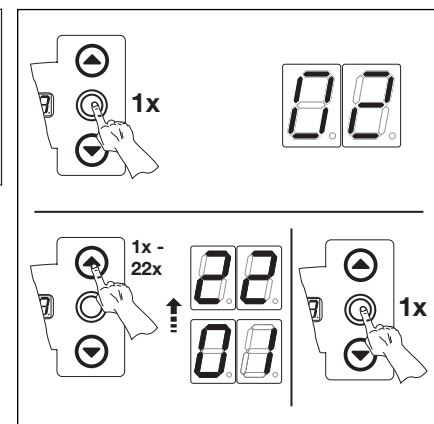
- Die Taste Stopp 1x drücken. Die Anzeige zeigt blinkend den Anfang der Zahlenreihe.
- Abfrage der Betriebsstunden (Beispiel 123456)
 - Mit der Taste Tor-Zu die 100.000-er und 10.000-er-Stelle aufrufen (Beispiel 12).
 - Durch erneuten Druck der Taste Tor-Zu die 1000-er und 100-er-Stelle aufrufen (Beispiel 34).
 - Durch erneuten Druck der Taste Tor-Zu die 10-er und 1-er-Stelle aufrufen (Beispiel 56).



8-5.1 Abfrage der Betriebsstunden

Hinweis

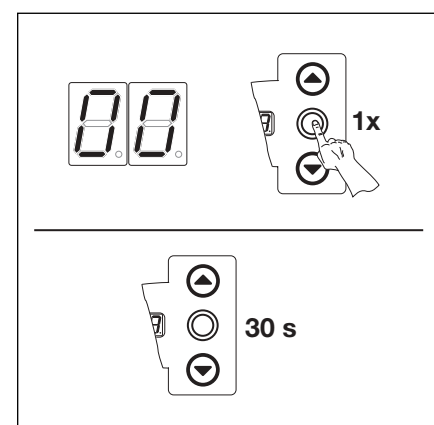
Nach ca. 365 Tagen Betriebszeit am Netz wird auf dem Display bei jedem Tastendruck die Meldung "In" ausgegeben. Dies dient als Hinweis, die jährliche Inspektion entsprechend BGB 232 durchzuführen.



8-5.2 Wechsel zu anderer Service-Menünummer

- Wechsel zu anderer Service-Menünummer
 - Die Taste Stopp 1x drücken.
 - Neue Service-Menünummer auswählen.
 - Service-Menü beenden
 - Service-Menünummer 00 auswählen.
 - Taste Stopp 1x drücken.
- oder**
- Für 30 Sekunden keine Taste betätigen.

Erfolgt 30 Sekunden kein Tastendruck, wird das Service-Menü selbstständig beendet.



8-5.3 Service-Menü beenden

8.6 Service-Menü 03 - Torlaufzyklen gesamt -

In diesem Menü werden die Torlaufzyklen angezeigt. Immer wenn das Tor die Endlage Tor-Zu erreicht, wird ein Torlaufzyklus gezählt. Es können max. 999999 Zyklen angezeigt werden.

Arbeitsschritte

- **entweder:**

Wenn sich die Steuerung bereits im Service-Menü-Modus befindet, über die Taster Tor-Auf bzw. Tor-Zu das entsprechende Menü anwählen (siehe Kapitel 8.3).

- **oder:**

Service-Menü-Modus einleiten (siehe Kapitel 8.3) und zum entsprechenden Service-Menü wechseln.

- Die Taste Stopp 1x drücken. Die Anzeige zeigt blinkend den Anfang der Zahlenreihe.

- Abfrage der Zyklen (Beispiel 123456)
 - Mit der Taste Tor-Zu die 100.000-er und 10.000-er-Stelle aufrufen (Beispiel 12).
 - Durch erneuten Druck der Taste Tor-Zu die 1000-er und 100-er-Stelle aufrufen (Beispiel 34).
 - Durch erneuten Druck der Taste Tor-Zu die 10-er und 1-er-Stelle aufrufen (Beispiel 56).

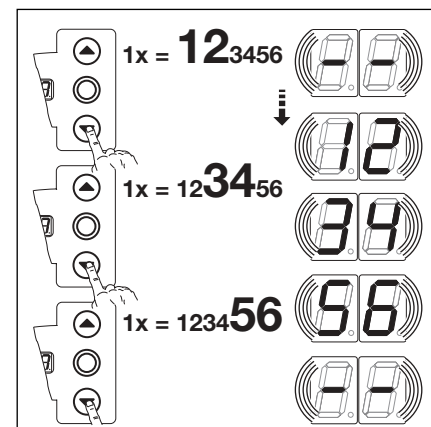
- Wechsel zu anderer Service-Menünummer
 - Die Taste Stopp 1x drücken.
 - Neue Service-Menünummer auswählen.

- Service-Menü beenden
 - Service-Menünummer 00 auswählen.
 - Stopp-Taste 1x drücken.

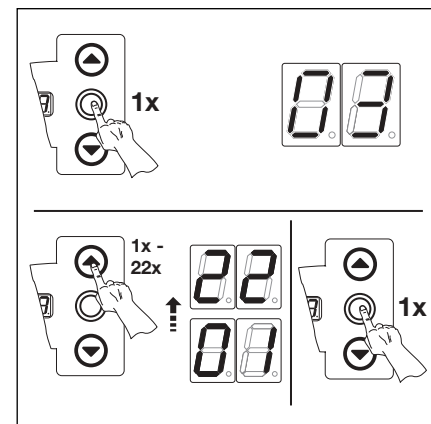
- **oder**

- Für 30 Sekunden keine Taste betätigen.

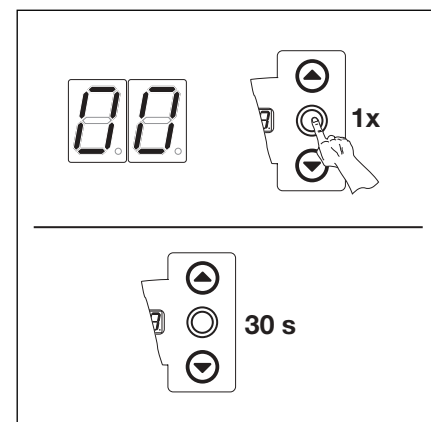
Erfolgt 30 Sekunden kein Tastendruck, wird das Service-Menü selbstständig beendet.



8-6.1 Abfrage der Torzyklenzahl



8-6.2 Wechsel zu anderer Service-Menünummer



8-6.3 Service-Menü beenden

8.7 Service-Menü 04 - Betriebsstunden gesamt -

In diesem Menü werden die gesamt aufgelaufenen Betriebsstunden am Netz angezeigt. Es können max. 999999 Stunden angezeigt werden. Dieser Zähler ist nicht rücksetzbar

Arbeitsschritte

- **entweder:**

Wenn sich die Steuerung bereits im Service-Menü-Modus befindet, über die Taster Tor-Auf bzw. Tor-Zu das entsprechende Menü anwählen (siehe Kapitel 8.3).

- **oder:**

Service-Menü-Modus einleiten (siehe Kapitel 8.3) und zum entsprechenden Service-Menü wechseln.

- Die Taste Stopp 1x drücken. Die Anzeige zeigt blinkend den Anfang der Zahlenreihe.

- Abfrage der Betriebsstunden (Beispiel 123456)
 - Mit der Taste Tor-Zu die 100.000-er und 10.000-er-Stelle aufrufen (Beispiel 12).
 - Durch erneuten Druck der Taste Tor-Zu die 1000-er und 100-er-Stelle aufrufen (Beispiel 34).
 - Durch erneuten Druck der Taste Tor-Zu die 10-er und 1-er-Stelle aufrufen (Beispiel 56).

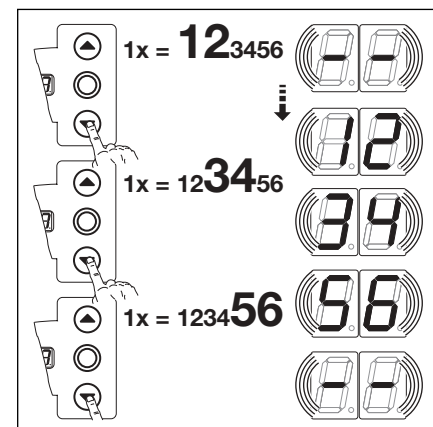
- Wechsel zu anderer Service-Menünummer
 - Die Taste Stopp 1x drücken.
 - Neue Service-Menünummer auswählen.

- Service-Menü beenden
 - Service-Menünummer 00 auswählen.
 - Taste Stopp 1x drücken.

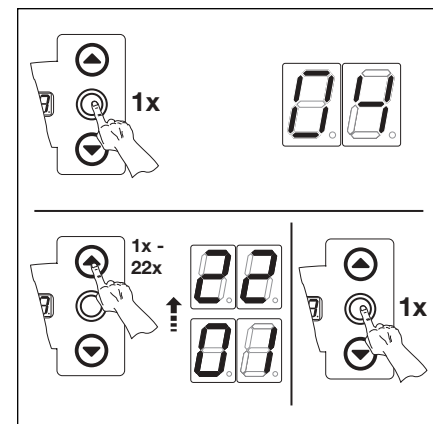
- **oder**

- Für 30 Sekunden keine Taste betätigen.

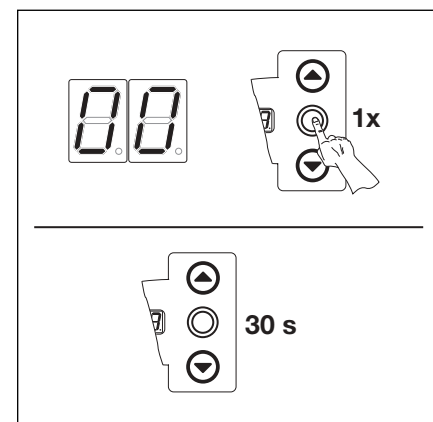
Erfolgt 30 Sekunden kein Tastendruck, wird das Service-Menü selbstständig beendet.



8-7.1 Abfrage der Betriebsstunden



8-7.2 Wechsel zu anderer Service-Menünummer



8-7.3 Service-Menü beenden

8.8 Service-Menü 05-22 - Funktionsnummern der Programm-Menüs -

In diesem Menü können die eingestellten Funktionsnummern der Programm-Menüs eingesehen werden. Dabei entspricht die Nummer des Service-Menüs der Funktionsnummer des Programm-Menüs.

Arbeitsschritte

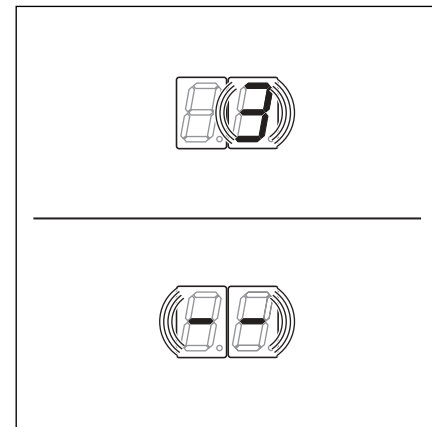
- **entweder:**

Wenn sich die Steuerung bereits im Service-Menü-Modus befindet, über die Taster Tor-Auf bzw. Tor-Zu das entsprechende Menü anwählen (siehe Kapitel 8.2).

- **oder:**

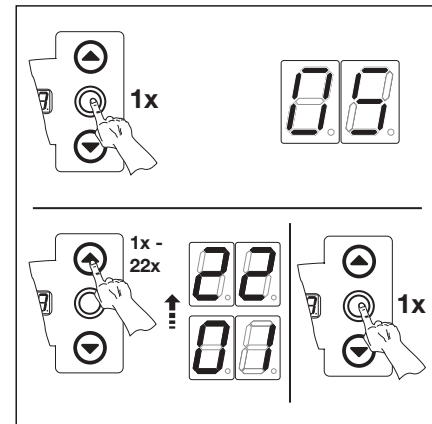
Service-Menü-Modus einleiten (siehe Kapitel 8.2) und zum entsprechenden Service-Menü wechseln. Die Service-Menünummer ist dabei gleichbedeutend mit der Programm-Menünummer (z.B. Service-Menü 5 entspricht Programm-Menü 5).

- Die Taste Stopp 1x drücken. Die Anzeige zeigt blinkend die eingestellte Funktionsnummer.
 - Erscheint blinkend die Anzeige - - , ist für das angezeigte Programm-Menü keine Funktion eingestellt.



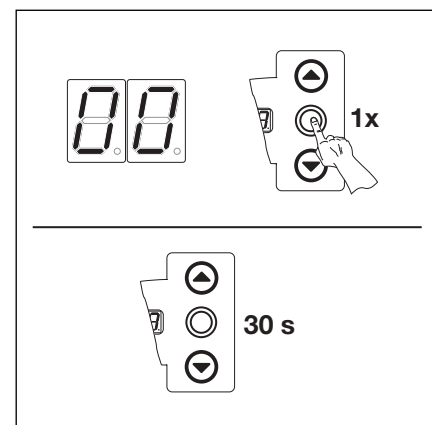
8-8.1 Anzeige z.B. 3 = Funktionsnummer 3, z.B. -- = keine Funktion eingestellt.

- Wechsel zu anderer Service-Menünummer
 - Die Taste Stopp 1x drücken.
 - Neue Service-Menünummer auswählen.



8-8.2 Wechsel zu anderer Service-Menünummer

- Service-Menü beenden
 - Service-Menünummer 00 auswählen.
 - Taste Stopp 1x drücken.
- **oder**
 - Für 30 Sekunden keine Taste betätigen.



8-8.3 Service-Menü beenden

Erfolgt 30 Sekunden kein Tastendruck, wird das Service-Menü selbstständig beendet.

8.9 Service-Menü 99 - Softwareversion und Steuerungsausführung -

In diesem Menü wird die Softwareversion und die Steuerungsausführung angezeigt.

Arbeitsschritte

- **entweder:**

Wenn sich die Steuerung bereits im Service-Menü-Modus befindet, über die Taster Tor-Auf bzw. Tor-Zu das entsprechende Menü anwählen (siehe Kapitel 8.3).

- **oder:**

Service-Menü-Modus einleiten (siehe Kapitel 8.3) und zum entsprechenden Service-Menü wechseln.

- Die Taste Stopp 1x drücken. Die Anzeige zeigt blinkend den Anfang der Zahlenreihe.

- Abfrage der Softwareversion und Steuerungsausführung (Beispiel 01.04-02)

- Mit der Taste Tor-Zu die beiden ersten Zahlen der Softwareversion aufrufen (Beispiel 01).
- Durch erneuten Druck der Taste Tor-Zu die beiden letzten Zahlen der Softwareversion aufrufen (Beispiel 04).
- Durch erneuten Druck der Taste Tor-Zu die Zahl der Steuerungsausführung aufrufen (Beispiel 02).

- Wechsel zu anderer Service-Menünummer

- Die Taste Stopp 1x drücken.
- Neue Service-Menünummer auswählen.

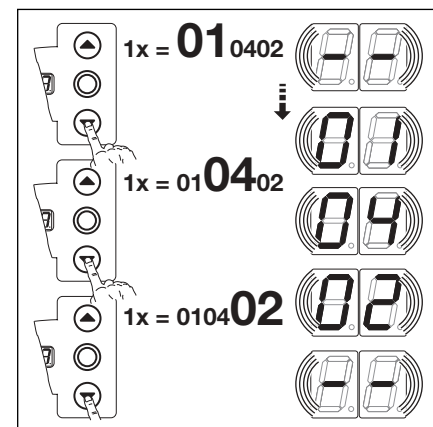
- Service-Menü beenden

- Service-Menünummer 00 auswählen.
- Taste Stopp 1x drücken.

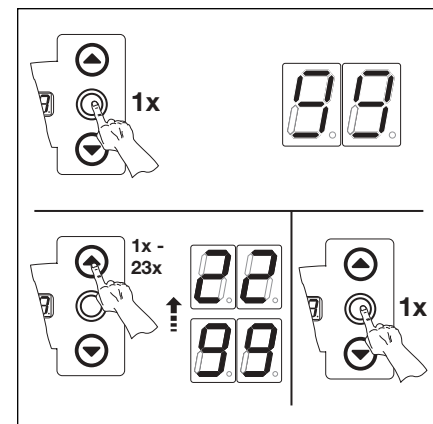
- **oder**

- Für 30 Sekunden keine Taste betätigen.

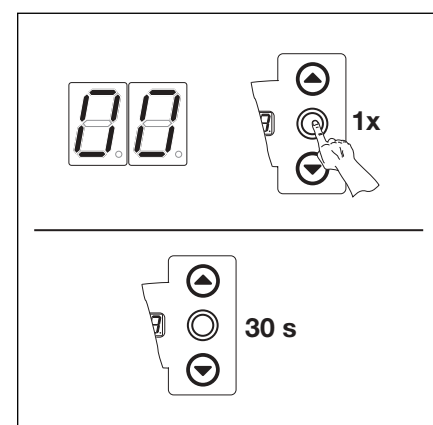
Erfolgt 30 Sekunden kein Tastendruck, wird das Service-Menü selbstständig beendet.



8-9.1 Abfrage der Softwareversion und Steuerungsausführung



8-9.2 Wechsel zu anderer Service-Menünummer



8-9.3 Service-Menü beenden

8.10 Fehleranzeige über das Display



Vor der Fehlerbehebung ist die Anlage spannungsfrei zu schalten und entsprechend den Sicherheitsvorschriften gegen unbefugtes Wiedereinschalten zu sichern.

Die Fehler werden durch eine entsprechende Zahlenanzeige im Display dargestellt. Gleichzeitig blinkt der Punkt im Display als Hinweis für eine Fehlermeldung.

8.10.1 Fehlermeldungen / Fehlerbehebung

Fehlernummer	Fehlerbeschreibung	Fehlerursache / Fehlerbehebung
Ruhestromkreis (RSK)		
01	RSK allgemein geöffnet	Steuerungsgehäuse Brücken in Anschlussstecker X1, X3 überprüfen Brückenstecker X10 überprüfen
02	RSK der Schließkantensicherung offen	SKS-Anschlussgehäuse LED gelb an: Farbreihenfolge der Wendelleitung in X30 überprüfen LED gelb aus : - Alle Buchsen X31 müssen belegt sein. - Schlupftürkontakt, Schubriegel überprüfen. - Bei Anschluss einer Widerstandskontaktleiste 8K2 an X33 muss in X34 ein Brückenstecker gesteckt sein
03	RSK an Buchse X40 geöffnet	Antrieb - Antrieb überhitzt - Notbetätigungseinrichtung des Antriebs in Gebrauch
04	RSK an Buchse X50 geöffnet	Steuerungsgehäuse Miniaturschloss, angeschlossen an X4, steht in Stellung 0
Aktive Sicherheitselemente		
11	Testung der SKS an Buchse X30 nicht erfolgreich oder SKS hat angesprochen.	SKS-Anschlussgehäuse LED rot an : - Optosensoren überprüfen - Verbindungsleitung X34 überprüfen - X33 darf nicht belegt sein LED rot aus : Farbreihenfolge der Wendelleitung überprüfen Das Tor fährt nur noch im Totmann-Betrieb zu: - Druck auf den Taster --> Versuch der Selbsthaltung --> Fehlermeldung - nochmaliger Druck auf den Taster fährt das Tor im Totmann-Betrieb zu
12	Testung der Sicherheitseinrichtung an Buchse X20 nicht erfolgreich oder die Sicherheitseinrichtung hat angesprochen	- Bei Lichtschranken die Ausrichtung kontrollieren - Bei Lichtschranken muss die Verbindung zwischen Sender und Empfänger ein „Y-Stück“ Version „P“ sein
13	Testung der Sicherheitseinrichtung an Buchse X21 nicht erfolgreich oder die Sicherheitseinrichtung hat angesprochen	- Bei Lichtschranken die Ausrichtung kontrollieren - Bei Lichtschranken muss die Verbindung zwischen Sender und Empfänger ein „Y-Stück“ Version „P“ sein
14	Testung der Sicherheitseinrichtung an Buchse X22 nicht erfolgreich oder die Sicherheitseinrichtung hat angesprochen	- Bei Lichtschranken die Ausrichtung kontrollieren - Bei Lichtschranken muss die Verbindung zwischen Sender und Empfänger ein „Y-Stück“ Version „P“ sein

Fehlernummer	Fehlerbeschreibung	Fehlerursache / Fehlerbehebung
Aktive Sicherheitselemente 15	Testung der Widerstandskontaktleiste 8K2 an Buchse X30 nicht erfolgreich oder 8K2 hat angesprochen.	SKS-Anschlussgehäuse LED rot an : - Anschluss Widerstandskontaktleiste überprüfen LED rot aus : - Farbreihenfolge der Wendelleitung überprüfen - X32 darf nicht belegt sein Das Tor fährt nur noch im Totmann-Betrieb zu: - Druck auf den Taster --> Versuch der Selbsthaltung --> Fehlermeldung - nochmaliger Druck auf den Taster fährt das Tor im Totmann-Betrieb zu
16	Schlupftürkontakt defekt. Die Testung ist negativ. Das Tor kann nicht mehr verfahren werden.	Schlupftür - Magnet des Kontaktes verdreht - Schlupftürkontakt defekt
17	Die Kraftbegrenzung „Tor-Auf“ hat angesprochen	Tor - Federn haben sich gesetzt. - Schwer laufendes Tor Funktionsnummer - Kraft zu empfindlich eingestellt. Krafteinstellung Menü 5 überprüfen
18	Die Kraftbegrenzung „Tor-Zu“ hat angesprochen	Tor - Schwer laufendes Tor Funktionsnummer - Kraft zu empfindlich eingestellt. Krafteinstellung Menü 6 überprüfen (auch nach Federwechsel)
Torbewegungen		
21	Antrieb blockiert. - Motor läuft nicht an -	Tor - Schwer laufendes Tor Antrieb - Motor ausgekuppelt - Anschlussleitung nicht angeschlossen Steuerung - Sicherung defekt
22	Drehrichtung. - Drehrichtung des Motors vertauscht -	Funktionsnummer - Programmierung der Montageart entspricht nicht der tatsächlichen Montageart Steckdose - Drehfeldrichtung der Netzzuleitung prüfen
23	Drehzahl zu langsam. - Motor läuft nicht an oder ist zu langsam	Tor - Schwer laufendes Tor
24	Tor-Typ. - Antrieb ist nicht für den Tor-Typ ausgelegt	Tor - Torhöhe und Tor-Übersetzung passen nicht zum Antrieb Antrieb - Kettenbox 1:2 verkehrt herum montiert Steckdose - Drehfeldrichtung der Netzzuleitung prüfen

Fehlernummer	Fehlerbeschreibung	Fehlerursache / Fehlerbehebung
Hardware-Komponente 31	Allgemeine Störung der Leistungsplatine	Steuerung - Leistungsplatine muss getauscht werden
32	Laufzeit. - Torlauf dauert unzulässig lange -	Tor - Torhöhe und Tor-Übersetzung passen nicht zum Antrieb
33	Kraftmessung	Sicherungen - Feinsicherungen Hauptstromkreis prüfen Steuerung - Leistungsplatine muss getauscht werden
34	Kraftmessung	Sicherungen - Feinsicherungen Hauptstromkreis prüfen Steuerung - Leistungsplatine muss getauscht werden
35	Unterspannung 24 V	Steuerung - Kurzschluss oder Überlastung der 24 V Versorgung der Steuerung - Eventuell angeschlossene Verbraucher abklemmen und getrennt versorgen
Systemfehler / Kommunikationsprobleme 41	Schnittstelle COM X40	Steuerung - Kabel (Torpositionsgeber) an Buchse X40 nicht oder falsch eingesteckt
42	Schnittstelle COM X50	Steuerung - Kabel (Deckeltastatur) an Buchse X50 nicht oder nicht richtig eingesteckt
43	Schnittstelle COM X51	Steuerung - Kabel (Erweiterungsplatinen) an Buchse X51 nicht oder nicht richtig eingesteckt
46	EEPROM. -Test hat fehlgeschlagen -	Funktionen - Fest gespeicherte Daten sind gelöscht. Nach dem Wiedereinschalten des Netzes müssen alle Funktionen neu programmiert werden.
47	RAM. -Test hat fehlgeschlagen -	Steuerungs-Programm - Temporär gespeicherte Daten sind gelöscht. Nach dem Wiedereinschalten des Netzes werden diese wieder hergestellt.
48	ROM. -Test hat fehlgeschlagen -	Steuerungs-Programm - Wenn nach dem Wiedereinschalten des Steuerung dieser Fehler erneut auftritt, ist die Steuerung defekt.

Display-anzeige	Fehlerbeschreibung	Fehlerursache / Fehlerbehebung
—		Steuerung - Kabel (Torpositionsgeber) an Buchse X40 nicht oder falsch eingesteckt
LI		Funktionen - Die Steuerung ist nicht eingelernt - Fest gespeicherte Daten sind gelöscht. Nach dem Wiedereinschalten des Netzes müssen alle Menü-Werte neu programmiert werden.

8.11 Sicherungselemente im Steuerungsgehäuse

8.11.1 Allgemeines



Vor dem Wechsel von Sicherungen ist die Anlage spannungsfrei zu schalten und entsprechend den Sicherheitsvorschriften gegen unbefugtes Wiedereinschalten zu sichern.

8.11.2 3-phasige Steuerung

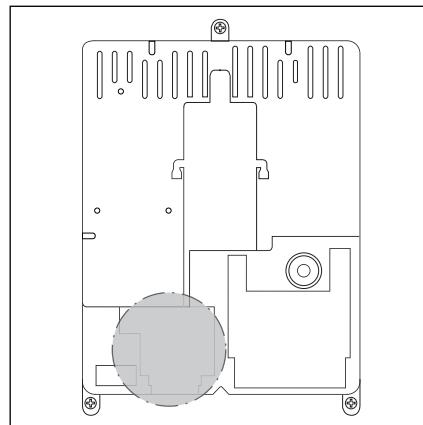
Sicherung **F1**, Hauptstromkreis Phase L1 (T 6.3 A H 250 V)

Sicherung **F2**, Hauptstromkreis Phase L2 (T 6.3 A H 250 V)

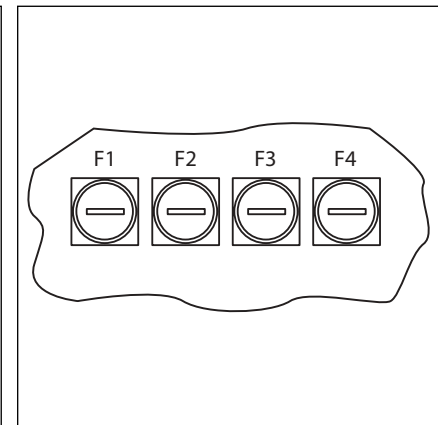
Sicherung **F3**, Hauptstromkreis Phase L3 (T 6.3 A H 250 V)

Sicherung **F4**, Steuerstromkreis von Phase L3 (T 3.15 A H 250 V)

(Alle Sicherungen sind Glasrohrsicherungen 5x20 mit Bemessungsausschaltvermögen H).



8-13.1 Lage der Sicherungen F1 – F4



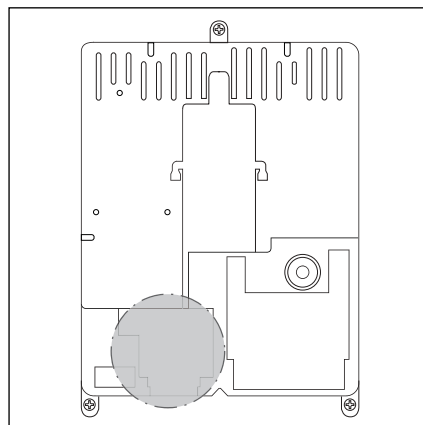
8-13.2 Die Sicherungen F1 – F4

8.11.3 1-phasige Steuerung

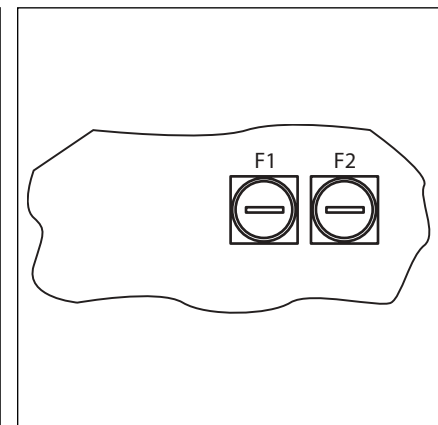
Sicherung **F1**, Hauptstromkreis Phase L (T 6.3 A H 250 V)

Sicherung **F2**, Steuerstromkreis von Phase L (T 3.15 A H 250 V)

(Alle Sicherungen sind Glasrohrsicherungen 5x20 mit Bemessungsausschaltvermögen H).



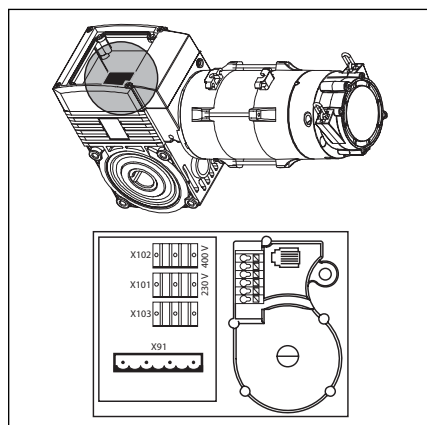
8-13.3 Lage der Sicherungen F1 – F2



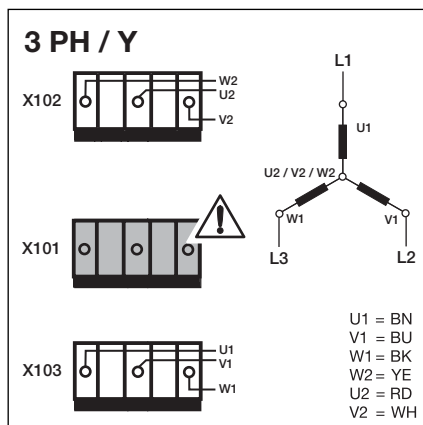
8-13.4 Die Sicherungen F1 – F2

9 Technische Informationen

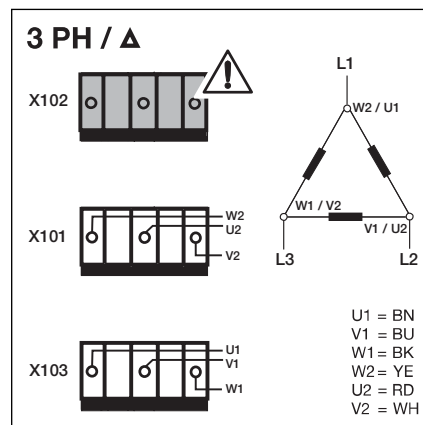
9.1 Motorverdrahtung



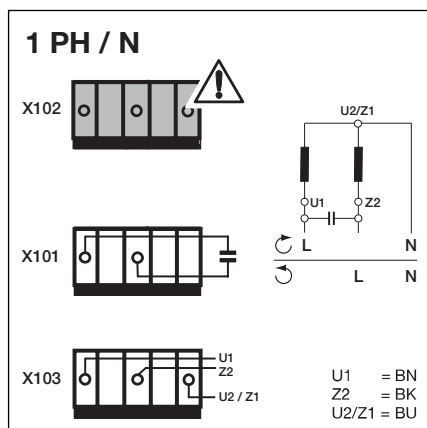
9-1.1 Lage der Motoranschlussplatine



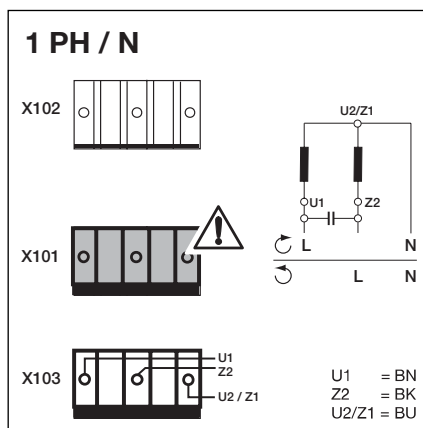
9-1.2 Sternschaltung für Drehstromnetz mit hoher Spannung. Blindstecker muss auf X101 gesteckt sein!



9-1.3 Dreieckschaltung für Drehstromnetz mit niedriger Spannung. Blindstecker muss auf X102 gesteckt sein!

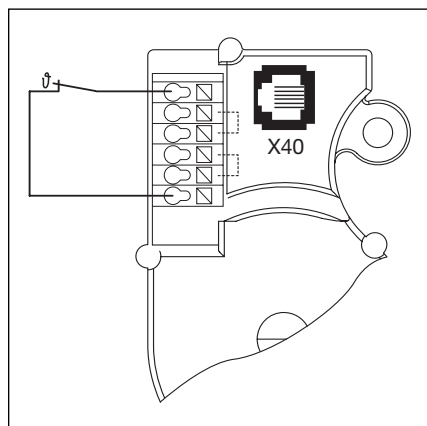


9-1.4 -1-Phasen-Wechselstromnetz-Kondensator ist **am Motor** montiert. Blindstecker muss auf X102 gesteckt sein!

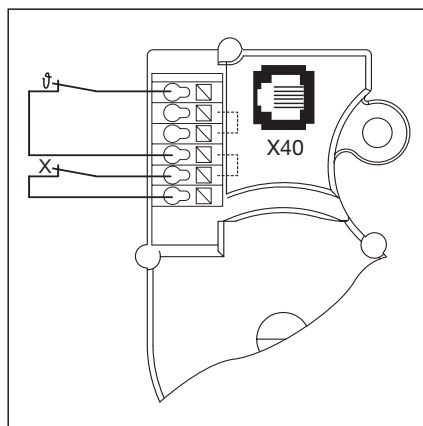


9-1.5 -1-Phasen-Wechselstromnetz-Kondensator ist **im Steuerungsgehäuse** montiert. Blindstecker muss auf X101 gesteckt sein!

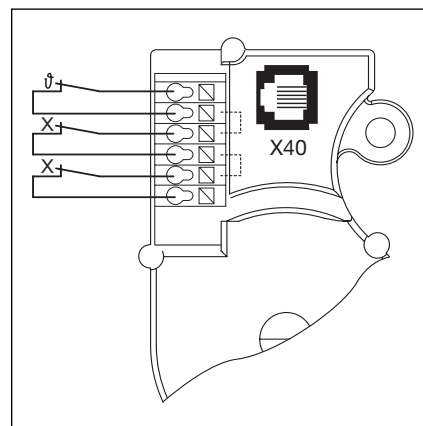
9.2 Verdrahtung Ruhestromkreis



9-1.6 Verdrahtung Ruhestromkreis (RSK) am Torpositionsgeber:
- Thermoschalter in der Motorwicklung



9-1.7 Verdrahtung Ruhestromkreis (RSK) am Torpositionsgeber:
- X = zusätzliche Schutzeinrichtung (z.B. Schalter der Nothandkette, Handkurbel)



9-1.8 Verdrahtung Ruhestromkreis (RSK) am Torpositionsgeber:
- X = zwei zusätzliche Schutzeinrichtungen

Menü-nummer	Einstellungen für	Funktions-nummer	Funktion	Werks-einstellung	Kapitel
12	Reaktion Sicherheitseinrichtung an X20	00 01 02 03 04 05	Sicherheitselement (SE) nicht vorhanden SE in Richtung Tor-Zu. Reversieren aus SE in Richtung Tor-Zu. Kurzes Reversieren SE in Richtung Tor-Zu. Langes Reversieren SE in Richtung Tor-Auf. Reversieren aus SE in Richtung Tor-Auf. Kurzes Reversieren	00	6.12
13	Reaktion Sicherheitseinrichtung an X21	00 01 02 03 04 05	Sicherheitselement (SE) nicht vorhanden SE in Richtung Tor-Zu. Reversieren aus SE in Richtung Tor-Zu. Kurzes Reversieren SE in Richtung Tor-Zu. Langes Reversieren SE in Richtung Tor-Auf. Reversieren aus SE in Richtung Tor-Auf. Kurzes Reversieren	00	6.13
14	Reaktion Sicherheitseinrichtung an X22	00 01 02 03 04 05	Sicherheitselement (SE) nicht vorhanden SE in Richtung Tor-Zu. Reversieren aus SE in Richtung Tor-Zu. Kurzes Reversieren SE in Richtung Tor-Zu. Langes Reversieren SE in Richtung Tor-Auf. Reversieren aus SE in Richtung Tor-Auf. Kurzes Reversieren	00	6.14
15	Reaktion am Impulseingang X2	00 01 02	Impulsfunktion (Folgesteuerung für handbetätigte Elemente, z.B. Taster, Handsender, Zugschalter) Auf—Stopp—Zu—Stopp—Auf—Stopp ... Impulsfunktion (für elektrisch betätigte Elemente, z.B. Induktionsschleifen) Auf (bis zur Endlage Auf)—Zu (bis in die Endlage Zu) Impulsfunktion (für elektrisch betätigte Elemente, z.B. Induktionsschleifen) - Richtung Tor-Auf: Auf—Stopp—Auf—Stopp ... (bis zur Endlage Auf) - Richtung Tor-Zu: Zu (bis zur Endlage Zu)—Stopp—Auf—Stopp—Auf ... (bis zur Endlage Auf)	00	6.15
16	Reaktion der Befehselemente an X3/X10	00 01 02 03 04	Tastenfunktion im Wechsel mit Tor-Stopp - Taste Tor-Auf: Auf—Stopp—Auf—Stopp—Auf—Stopp ... - Taste Tor-Zu: Zu—Stopp—Zu—Stopp—Zu—Stopp ... 01 Nur Tastenfunktion - Taste Tor-Auf: Auf bis Endlage, Taste Tor-Zu stoppt das Tor - Taste Tor-Zu: Zu bis Endlage, Taste Tor-Auf stoppt das Tor 02 Tastenfunktion mit Richtungsumkehr über Stopp bei Torfahrt Zu - Taste Tor-Auf stoppt das Tor. Anschließend erfolgt die Auffahrt selbsttätig 03 Tastenfunktion mit Richtungsumkehr bei Torfahrt Auf - Taste Tor-Zu stoppt das Tor. Anschließend erfolgt die Zufahrt selbsttätig 04 Tastenfunktion mit Richtungsumkehr über Stopp in beiden Richtungen - Taste Tor-Auf stoppt Zufahrt. Anschließend erfolgt die Auffahrt selbsttätig - Taste Tor-Zu stoppt Auffahrt. Anschließend erfolgt die Zufahrt selbsttätig	00	6.16

Menü-nummer	Einstellungen für	Funktions-nummer	Funktion	Werks-einstellung	Kapitel
17	Miniaturschloss ändert Reaktion der Befehlselemente	00 01 02 03 04 05 06	00 Miniaturschloss ohne Funktion 01 Miniaturschloss auf 1 sperrt die Tasten auf dem Steuerungsgehäusedeckel (außer Taste Stopp) 02 Miniaturschloss auf 1 sperrt alle externen Steuersignale (außer Taste Stopp) 03 Miniaturschloss auf 1 sperrt die Tasten auf dem Steuerungsgehäusedeckel und alle externen Steuersignale (außer Taste Stopp) 04 Miniaturschloss auf 1 sperrt die Tasten auf dem Steuerungsgehäusedeckel (außer Taste Stopp). Externe Taster Tor-Auf/Zu werden Meistertaster. 05 Miniaturschloss auf 1 sperrt alle externen Steuersignale (außer Taster Stopp). Taster Tor-Auf/Zu auf dem Steuerungsgehäusedeckel werden Meistertaster. 06 Miniaturschloss auf 0 : Miniaturschloss sperrt die Tasten auf dem Steuerungsgehäusedeckel (außer Taste Stopp) Miniaturschloss auf 1 : Miniaturschloss sperrt die Tasten auf dem Steuerungsgehäusedeckel (außer Taste Stopp). Externe Taster Tor-Auf/Zu werden Meistertaster.	00	6.17
18	Einstellungen des Relais 1 auf der Multifunktionsplatine	00 01 02 03 04 05 06 07 08	00 Relais aus 01 Meldung „Endlage Tor-Auf“ 02 Meldung „Endlage Tor-Zu“ 03 – 04 Wischsignal bei Befehlsgabe „Tor-Auf“ oder Signal „Anforderung Einfahrt“ 05 Meldung „Fehlermeldung auf dem Display“ 06 Anfahrwarnung Dauersignal (Zeiteinstellung Menü 09) 07 Anfahrwarnung blinkend (Zeiteinstellung Menü 09) 08 Meldung „Antrieb läuft“	00	6.18
19	Einstellungen des Relais 2 auf der Multifunktionsplatine	00 01 02 03 04 05 06 07 08	00 Relais aus 01 Meldung „Endlage Tor-Auf“ 02 Meldung „Endlage Tor-Zu“ 03 – 04 Wischsignal bei Befehlsgabe „Tor-Auf“ oder Signal „Anforderung Einfahrt“ 05 Meldung „Fehlermeldung auf dem Display“ 06 Anfahrwarnung Dauersignal (Zeiteinstellung Menü 09) 07 Anfahrwarnung blinkend (Zeiteinstellung Menü 09) 08 Meldung „Antrieb läuft“	00	6.19
21	Überwachung getesteter Schlupftürkontakt	00 01	00 Überwachung der Testung abgeschaltet 01 Überwachung der Testung eingeschaltet - Bei negativer Testung wird der Torlauf mit Ausgabe der Fehlermeldung 16 verhindert	00	6.20
99	Rücksetzen von Daten	00 01 02 03 04 05 06	00 Keine Änderung 01 Wartungsintervalle zurücksetzen 02 Marke im Fehlerspeicher setzen 03 Rücksetzen der Funktionen auf Werkseinstellung ab Programm-Menü 8 04 Rücksetzen der Menü-Werte auf Werkseinstellung aller Programm-Menüs 05 – 06 Eingelernte Kräfte löschen	00	6.21

TR25E001-D