



ROLLER 230

EGYMOTOROS VEZÉRLÉS TOLÓKAPUHOZ
SOROMPÓHOZ

HASZNÁLATI UTASÍTÁS



ROLLER 230

A készülék telepítése műszaki jártasságot feltételez.

Szükség esetén kérje szakember segítségét.

A garancia kizárólag szakszerű telepítés és rendeltetésszerű használat esetén él.

A szerelés alatt a készülék és a hozzávezetések feszültségmentesek kell hogy legyenek!

Esetleges biztosítékcseré előtt a készüléket feszültségmentesítse!

BEKÖTÉS

A készülék sorkapcsai a panelről lehúzhatóak a könnyebb szerelés érdekében, és két különböző módon dughatóak vissza.

Szemléltetésként a motor csatlakozóját különbözőképpen dugtuk rá a panelra.

230VAC – a hálózati áramellátás bemenete (230VAC)

N – a hálózati feszültség nulla pontja

L – a hálózati feszültség fázis pontja

FLASH – villogó lámpa kimenet (230VAC)

N – a lámpa nulla kapcsa

L – a lámpa fázis kapcsa

MOTOR – a motor kimeneti kapcsai (230VAC)

OP – nyitó irány, a kondenzátor egyik pólusa

N – a motor tekercseinek közös kapcsa

CL – záró irány, a kondenzátor másik pólusa

LIGHT CONTACT - kerti lámpa feszültségmentes zárókontaktusa (230VAC)

Amennyiben a LIGHT trimmer beállítása engedélyezi, a kapu kinyitásakor bekapcsol, majd a kapu becsukását követően kb. 4,5 perc múlva kikapcsol.

A kapu működtetésétől függetlenül is, távvezérlővel ki-be kapcsolható.

12VDC – tápfeszültség kimenet fotocella, külső rádióvevő számára (12-18VDC)

– A kimenet negatív kapcsa

+ A kimenet pozitív kapcsa

LIMIT SW – a kapu mozgását leállító végálláskapcsolók bemenetei, mindkettő bontó kontaktus

OP – nyitóirányú mozgást leállító kapcsoló bemenete

CL – záróirányú mozgást leállító kapcsoló bemenete

COM – a LIMIT SW, START, SAFETY bemenetek közös kapcsa

START - záró kontaktusú bemenetek, impulzusüzemű vezérlésre.

Funkciói megegyeznek a távvezérlő működtetésével.

PART – kiskaput (részleges nyitást) működtető bemenet.

A kiskapu nyitás mértéke programozáskor adható meg, és virtuális végállásnak tekinthető.

FULL – nagykaput (teljes nyitást) működtető bemenet.

SAFETY - bontó kontaktusú biztonsági bemenetek. Ha nem csatlakoztat ide eszközt, akkor nem kell rövidre zárnai a kapcsokat.

FOT1 – a külső oldali fotocella bemenete. Az ide csatlakoztatott berendezés nyitáskor nem aktív, zárás közbeni megszakításra teljes nyitást vált ki, álló helyzetben megakadályozza a kapu elindulását, illetve az automata zárás idejét újraindítja.

FOT2 – a kapu mögötti fotocella bemenete. Az ide csatlakoztatott berendezés mind nyitás közben, mind zárás közben megállítja a kapu mozgását, álló helyzetben pedig megakadályozza annak elindítását, illetve az automata zárás idejét újraindítja. A START bemenetre vagy távvezérlővel adott impulzusra a kapu ellentétes irányba folytatja a mozgást.

ANTENNA - antennacsatlakozó kapcsok.

SH – külső antenna árnyékolásának kapcsa.

SIG – külső antenna jelvezetéke, vagy a mellékelt antennapálcá kapcsa.

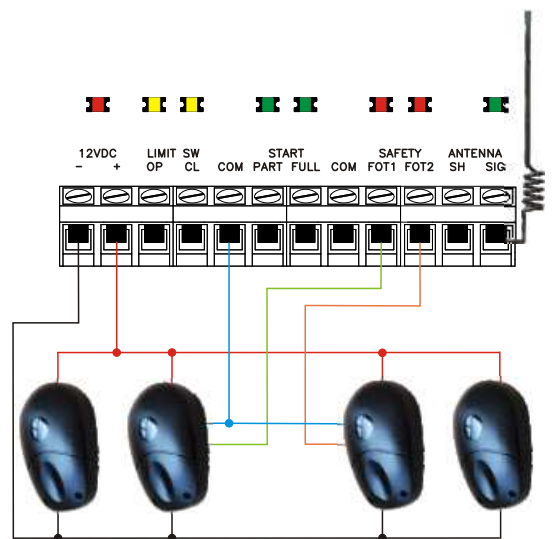
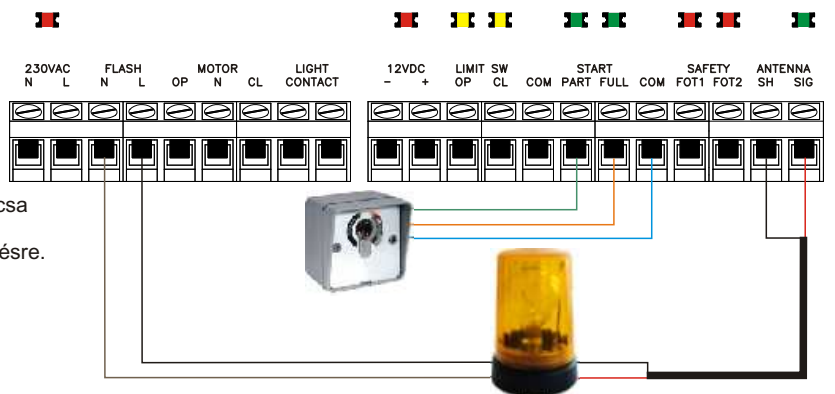
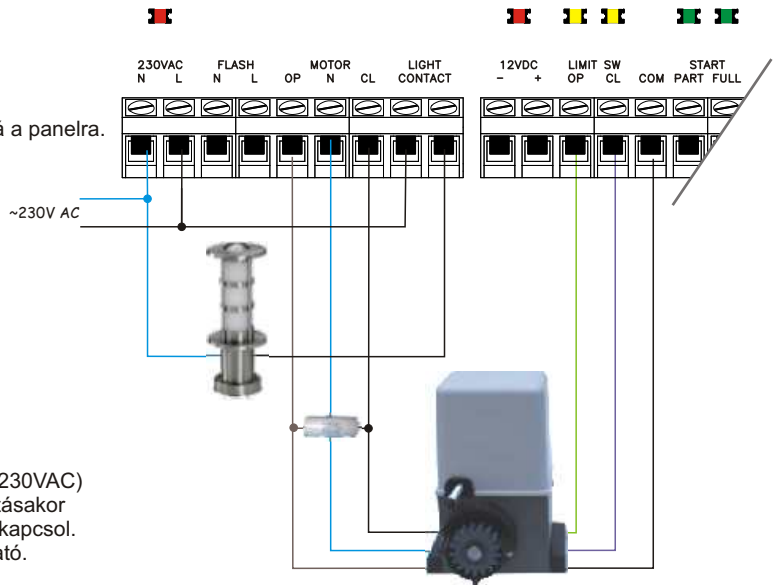
SENSOR - fényérzékelő csatlakozója. Az érzékelőt úgy helyezze el a motor burkolatán egy tömített furatban, hogy szabad kilátása legyen, ne essen árnyékba, és ne világítson rá lámpa fénye sem.

DECODER CARD - A távvezérlők kódjainak tárolására.

A kártyát feszültségmentes állapotban szabad eltávolítani illetve behelyezni.

A kártyán szereplő nyílnak a

DECODER CARD feliratra kell mutatnia.



ROLLER 230

VISSZAJELZÉSEK:

Az egyes bemenetekhez tartozó ledek világító állapota a bemenet rövidrezárt állapotát jelképezi.

A bontó kontaktusú bemenetekhez tartozó ledeknek az üzembehelyezéskor világítaniuk kell -> SAFETY, LIMIT SW bemenetek.

A záró kontaktusú bemenetekhez tartozó ledeknek csak a működtetés pillanatában szabad világítaniuk -> START bemenetek.

230VAC – piros led, jelzi a bejövő hálózati feszültség meglétét a panelen.

12VDC – piros led, jelzi az elektronika és a motor tápfeszültségének meglétét. Amennyiben ez nem világít, de a 230VAC igen, ellenőrizze a biztosítékok állapotát, ha szükséges cserélje ki azokat, és ellenőrizze a kiváltó okot!

ANTENNA-SIG – zöld led, jelzi a beépített rádióvevő működését. Részletek a LRN/DEL nyomógombnál.

PROGRAM - sárga led, jelzi a programozási módba be illetve kilépést. Részletek a PROGRAMOZÁS leírásánál.

KEZELŐSZERVEK

LIGHT - trimmer az alkonykapcsoló billenési értékének beállítására, hogy milyen sötétség mellett kapcsoljon fel a kerti világítás, ha a kaput működteti. Teljesen balra (-) tekerve a világítás kimenet mindig bekapcsol, teljesen jobbra (+) tekerve a világítás csak sötétben kapcsol be. Finombeállításra e két véglet között van lehetőség.

PROGRAM - nyomógomb a kapuidő és az automata zárás idejének beállításához.

DIP SWITCHES - kapcsolósor (1-6) a kényelmi szolgáltatások beállításához.

A beállítások csak program módban (5) érvényesülnek. A kapcsolók ON állásában az alábbi funkciók aktiválódnak.

- áthaladás érzékelés. Feltétele a FOT1 fotocella megléte, és az automata zárás beállítása.
Kiskapu használatok nyitás közbeni fotocella megszakításra megállítja a kaput, majd 2 másodperc múlva becsukja. A fotocellát a kapu teljes nyitásakor megszakítva a kapu nyílik tovább, majd a kinyitott állapot elérése után 2 másodperc múlva illetve teljesen nyitott állapotban megszakítva is 2 másodperc múlva csak - függetlenül az automata zárástól.
- elővillogás, a FLASH kimenet 2 másodperces működése után indul el a kapu nyitása vagy csukása.
- társasházi funkció. Feltétele az automata zárás bekapcsolása. Nyitás közben nem fogad el vezérlőimpulzust a távvezérlőről és a START bemenetekről.
Automata záráskor a nyitott állapot alatt az ezen bemenetekről érkező impulzus hatására az automata zárás ideje újraindul, zárás közben érkező impulzus hatására a kapu teljesen kinyit.
- bekapcsolt állapotban, a távirányító használatára zárás közben nemcsak megáll a kapu, hanem nyit.
- megfordítja a végállás bemenetek logikáját. Mágneses végállás kapcsolókkal szerelt motor estén van szükség a használatára.
- program módba lépés. A kapuidők és a SAFETY bemenetek beállításainak módosításához

LRN/DEL – távvezérlők betanításához, törléséhez, és funkcióinak programozásához.

Távírányító tanítása: nyomja meg a LRN/DEL gombot egy pillanatra, az ANTENNA-SIG led világít 30 másodpercig.

Ez idő alatt nyomja meg a tanítandó távvezérlő bármely gombját, a led elalszik, adó betanítva. Adónként ismételve meg az előbbi műveletsort.

A 61. adó betanításakor az ANTENNA-SIG led háromszor villan, jelezve: a memoria megtelt. További tanításra csak törlés után van lehetőség.

A távvezérlők beállításainak módosításához tartva folyamatosan nyomva a LRN/DEL gombot, a megfelelő menüpont eléréséig. Az ANTENNA-SIG led villogásszáma jelöli a menüpontokat. Amelyik villanás után elengedi a gombot, annál a menü szerinti funkcióváltás történik. Az így beállított funkciók az összes memóriában tárolt távvezérlőre érvényesek, és bármikor egységesen módosíthatók. Az alapértelmezett beállítások a szövegben **vastagon** szedve. A *dőlt* betűvel kiemelt funkciók átállítása nagyon nem ajánlott, és a készülék helytelen működését vonhatja maga után. Az első négy pontban más nyomógombot rendelhet hozzá az adott funkcióhoz, mint a gyári beállítás, a következőképpen: a megfelelő számú villanás utáni szünetben a LRN/DEL gombot elengedve, majd 5 másodpercen belül a használni kívánt távirányító gombot megnyomva létrejön az új hozzárendelés. Amennyiben nem nyom meg egy gombot sem, akkor az adott funkció nem működtethető távvezérlőről. A gyári alapbeállításaként a programozás hozzáférés tiltva van, ezért először ezt oldja fel a 11. menüpont használatával! Ha indokolt, a programozás végeztével tiltsa le ismét a programozás hozzáférést!

1 nagykapu nyitás (FULL) - **A gomb**

2 kiskapu nyitás (PART) - **B gomb**

3 kerti világítás - **C gomb**

4 előválasztó - **D gomb**

5 **ugrókódos** / egyszerű dekódolás

Ha a távirányítója egyik napról a másikra nem működik, állítsa egyszerű dekódolású üzemmódba. Ez akkor fordulhat elő, ha a távvezérlőket ritkán használják.

Ez nem hiba, hanem az ugrókódos rendszer sajátossága.

6 **monostabil** / *bistabil* (kapcsoló) üzemmód

7 **2 / 4** bistabil kimenet. mindkettő csak bistabil üzemmódban működik

8 **normál** / előválasztó üzemmód

Ez a funkció védhet véletlen megnyomás ellen. Előválasztó üzemmódban, ha bármelyik gombot megnyomja a távadón, az nem lesz hatásos, csak az előválasztó gomb megnyomása után.

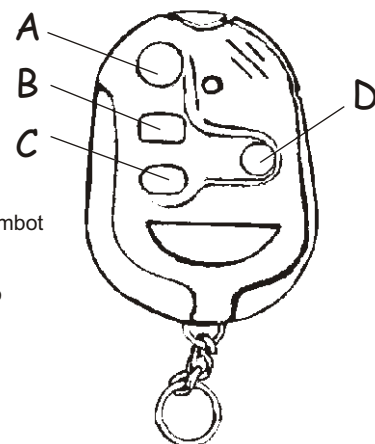
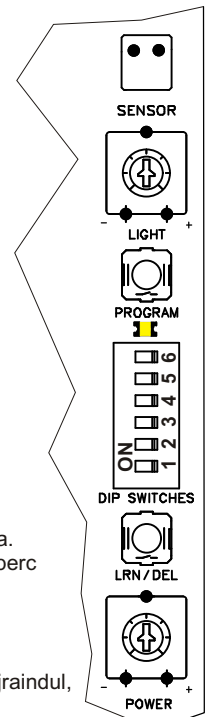
9 **csak előválasztó nélkül** / csak előválasztóval kapcsol.

Lehetősége van arra, hogy egy távirányítóval több készüléket vezéreljen, mint a távirányító nyomógombjainak száma, a 8 és 9 menüpontok együttes használatával:

- a 8 menüpontot aktiválja minden készüléken
- a 9 menüpontot alaphelyzetben hagyva a készülék egy gombnyomásra működik
- a 9 menüpontot átállítva a készülék csak az előválasztógomb + adott gomb egymás utáni megnyomásával működik.

A biztonságos működés érdekében, az így működtetett valamennyi készüléknek egyértelműen a távirányító hatósugarán belül kell lennie.

10 **egy gombhoz egy / egy gombhoz több** kimenet



ROLLER 230

- 11 **tiltva** / engedélyezve a programozás hozzáférés
1 villanás: tiltva, 2 villanás: engedélyezve
- 12 távirányító darabszám lekérdezés - minden villanás egy adót jelképez
- 13 5-10 funkciók lekérdezése - rövid villanás: alapértelmezett, hosszú villanás: funkció átállítva.
- 14 -
- 15 gyári alapbeállítások visszaállítása, az 1-11 menüpontokat gyári állapotba állítja vissza. Távirányítókat nem töröl.
- 16 -
- 17 elhagyott, elveszett távirányítók törlése. Áramtalanítsa a készüléket, majd áram alá helyezés után használja a rendelkezésre álló távirányítókat legalább egyszer, akár heteken át. Ha aktiválja ezt a menüpontot, akkor az eddig nem használt távirányítók törlődnek.
- 18 ismert távvezérlő törlése - elengedés után nyomja meg a törlendő adó bármely gombját
- 19 teljes távirányító memória törlése. A beállításokat is alaphelyzetbe állítja.
- 20 a led elalszik, nem történik semmi.

POWER – trimmer a motor működési erejének beállítására, kb. 50-95% között. A '+' irányba tekerve növekszik, a '-' irányba tekerve pedig csökken az erő. Úgy kell beállítani, hogy működés közben a motor által a kapu elein ható erő nem lehet nagyobb 150 Newtonnál (15 kg). Induláskor a teljesítmény 2 másodpercig maximális. Ha bármikor is állít a POWER trimmeren, ellenőrizze a motoridőt, és ha szükséges, programozza újra.

ÜZEMBEHELYEZÉS

Ha minden bekötést elvégzett és átellenőrzött, akkor helyezze feszültség alá a készüléket. Működtesse kézzel a végálláskapcsolókat a motoron és ellenőrizze, hogy a visszajelző ledék megfelelően működnek-e. Tanítson be legalább egy távvezérlőt. Állítsa a kaput középpállásba kézzel, és zárja a kuplungot.

PROGRAMOZÁS

A motoridő programozásához állítsa a kaput félállásba a csukott és nyitott véghelyzet közé. A programozás impulzus üzemben történik. A programozás történhet a PROGRAM nyomógombbal, vagy a távvezérlő nagykapu nyitást (FULL) működtető gombjával.

- Kapcsolja ON állásba a 6. DIP kapcsolót. A sárga PROGRAM led lassan villog. (Ha a PROGRAM led gyorsan villog, végállás hibát jelez.) A készülék ellenőrzi, van-e fotocella bekötve.
- Nyomja meg egyszer a távkapcsoló nagykapu (FULL) gombját. A kapu lassan nyitni kezd. Ha a kapu záró irányba indult el, nyomja meg ismételten a távkapcsolót. A gombnyomásra a vezérlő irányt vált. (A nyitó végállás elérése előtt minden gombnyomásra a vezérlő irányt vált)
- A nyitó irányú végállás elérésekor a kapu megáll. A távkapcsoló megnyomásakor a kapu zárni kezd.
- A zárt végállás előtt kb. 15-20 centiméterrel ismételten nyomja meg a gombot, hogy ezzel megadja a lassítás kezdetének helyét. Ha nem nyomja meg a gombot és a kapu eléri a végállást, akkor a készülék nem fog később sem lassítani a működés alatt. Miután a kapu bezárt, eltávolja a végállást záró irányúnak, majd nyitni kezd.
- A nyitás során a gomb ismételt megnyomásával megállíthatja a kaput a kívánt helyen, ezzel megadva a kiskapu nyitás mértékét. Amennyiben nem nyomja meg a gombot és a kapu eléri a nyitott végállásig, nem lesz kiskapu funkció beállítva.
- A kapu visszacsuk, programozás befejezve, állítsa át a 6. DIP kapcsolót OFF állásba, a sárga PROGRAM led kikapcsol.

A kapu bezárt állapotában van lehetősége megadni az **automata zárás** idejét, illetve tiltani azt a következőképpen:

- Tartsa lenyomva a PROGRAM gombot, PROGRAM led világít.
- Ha 10 másodpercen belül elengedi, akkor a led elalszik, és nem lesz automata zárás.
- Ha 10 másodpercnél tovább tartja lenyomva, a led villogni kezd, és lehetősége van beállítani az időt 11-120 másodpercig. Minden villanás 1 másodperccel növeli az alap, 10 másodperces automata zárási időt.

Kiskapu funkció használata esetén a beállított idő megfelelődik, tehát az automata zárás ideje 5-60 másodperc között lehet. Automatazárás a FOT1 fotocella jelenléte mellett javasolt, és állítható be.

A KÉSZÜLÉK MŰKÖDÉSE

Ha autóval közlekedik, akkor a FULL gombbal nyithatja ki teljesen a kaput (nagykapu), ha gyalogosan, akkor a PART gomb megnyomásával részlegesen (kiskapu).

Ugyanezen gombokkal nyitáskor és záráskor is megállítható a kapu.

A kiskapu nyitáskor megállítva vagy kinyitott állapotában a PART gombbal zárható a kapu, a FULL gombbal pedig nagykapura nyitható.

Nagykapu nyitásból kiskapu nyitásra váltani nem lehet.

Az automata zárás - ha van beállítva - átmenetileg kiiktatható: teljesen nyitott állapotban nyomja meg a FULL vagy a PART, kiskapura történt nyitás esetén a PART gombot. Ekkor a villogó lámpa néhányszor felvillog, és a kapu nyitva marad. A következő gombnyomásra a kapu azonnal zár.

A kaput ugyanígy tudja működtetni a FULL és PART bemenetekre csatlakoztatott nyomógombokkal vagy kulcsos kapcsolóval is.

A telepítés után kb 3 hónappal ellenőrizze a kapu működését, a beállított működési erőt, motoridőt.

MŰSZAKI ADATOK:

Tápfeszültség: 230VAC 50HZ
Teljesítményfelvétel: maximum 6VA
Védettségi fokozat: IP00/IP56 (csomagolástól függően)
Beépített rádióvevő: 433.92MHz, HCS KEELOQ
Mechanikai méret: 110x115x40 mm
Motor kimenet: 230VAC, maximum 500W
Kerti lámpa kimenet: 230VAC, maximum 1000W
Tápfeszültség kimenet: 12 - 18VDC, maximum 200mA
Villogó kimenet: 230VAC, maximum 40W
Biztosíték a motornak: 250V F5A 5x20mm
Biztosíték az elektronikának: 250V T50mA 5x20mm
Működési hőmérséklet: -20°C - +55°C
Motoridő: maximum 150 másodperc

V5.00 02.2013