

de

Montage- und Bedienungsanleitung für Garagentorantriebe LM60EVF, LM80EVF, LM100EVF, LM130EVF

en

Assembly- and operating instructions for Garage Door Opener LM60EVF, LM80EVF, LM100EVF, LM130EVF

fr

Notice de montage et de commande pour entraînements de portes de garage LM60EVF, LM80EVF, LM100EVF, LM130EVF

nl

Montage- en bedieningshandleiding voor garagepoortaanrijvingen LM60EVF, LM80EVF, LM100EVF, LM130EVF

da

Monterings- og betjeningsvejledning for garageportautomatik LM60EVF, LM80EVF, LM100EVF, LM130EVF

no

Monterings- og bruksanvisning for garasjeportmotorer LM60EVF, LM80EVF, LM100EVF, LM130EVF

sv

Monterings- och driftinstruktioner för garageportsöppnare LM60EVF, LM80EVF, LM100EVF, LM130EVF

pl

Instrukcja montażu i obsługi napędów bram garażowych LM60EVF, LM80EVF, LM100EVF, LM130EVF

cs

Návod na montáž a obsluhu pro pohony garážových vrat LM60EVF, LM80EVF, LM100EVF, LM130EVF

sl

Navodila za montažo in upravljanje pogona garažnih vrat LM60EVF, LM80EVF, LM100EVF, LM130EVF

it

Istruzioni d'uso e di montaggio per gli automatismi delle porte garage modello LM60EVF, LM80EVF, LM100EVF, LM130EVF

es

Instrucciones de montaje y manejo para accionamientos de puertas de garaje LM60EVF, LM80EVF, LM100EVF, LM130EVF

hu

Szerelési és használati útmutató LM60EVF, LM80EVF, LM100EVF, LM130EVF garázsajtó-hajtószerkezetekhez

fi

Asennus- ja käyttöohje autotallinoven käyttölaitteille LM60EVF, LM80EVF, LM100EVF, LM130EVF

sk

Návod na montáž a obsluhu pre pohony garážovej brány LM60EVF, LM80EVF, LM100EVF, LM130EVF

rus

Руководство по монтажу и эксплуатации на приводы гаражных ворот LM60EVF, LM80EVF, LM100EVF, LM130EVF

hr

Upute za montažu i uporabu pogona za garažna vrata LM60EVF, LM80EVF, LM100EVF, LM130EVF

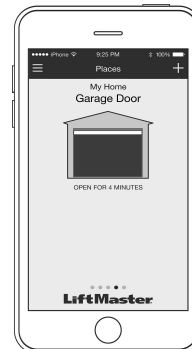
ro

Instrucțiuni de montaj și utilizare pentru sistem de acționare pentru porți de garaj LM60EVF, LM80EVF, LM100EVF, LM130EVF

is

Uppsetningar- og notkunarleiðbeiningar fyrir LM60EVF, LM80EVF, LM100EVF, LM130EVF bílskúrshurðaopnare

myQ®



1	Allgemeine Sicherheitshinweise	.2
2	Bestimmungsgemäßer Gebrauch	.2
3	Lieferumfang	.2
4	Produktübersicht	.2
5	Bevor Sie beginnen	.2
6	Tortypen	.2
6.1	Vorbereitung	.2
7	Benötigtes Werkzeug	.2
8	Montage des Torantriebs	.3
9	Schiene zusammenbauen	.3
10	Zahnriemen spannen	.3
11	Schiene an den Antrieb montieren	.3
12	Einbau des Torantriebs	.3
12.1	Mitte des Garagentores festlegen	.3
13	Sturzbefestigung montieren	.3
14	Antrieb am Sturz befestigen	.4
15	Torantrieb aufhängen	.4
16	Torbefestigung montieren	.4
17	Torarm am Laufwagen befestigen	.4
18	Elektroanschluss	.5
19	Beleuchteten Wandtaster oder Wandkonsole anschliessen	.5
20	Installation einer Lichtschranke	.5
21	Antriebseinheit anschließen	.5
22	Tor einstellen und testen	.5
23	Einstellung der Endschalter	.5
24	Automatischen Sicherheitsrücklauf testen	.6
25	Programmieren der Fernsteuerung / des Funkwandtasters (optional)	.6
26	Sonderausstattung	.6-7

27	Bedienung des Torantriebs	.8
28	Hinweisschilder befestigen	.8
29	Reinigung und Wartung	.8
30	Reinigung	.8
30.1	Wartung	.8
30.2	Batterien des Handsenders austauschen	.9
31	Antriebsbeleuchtung	.9
32	Entsorgung	.9
33	Häufig gestellte Fragen	.9-10
	Diagnose Tabelle	.11-12
34	Optionales Zubehör	.12
35	Technische Daten	.13
36	Ersatzteile / Garantie	.13
37	Konformitätserklärung	.13

ACHTUNG!

BITTE ZUNÄCHST FOLGENDE SICHERHEITSHINWEISE LESEN!

1 Allgemeine Sicherheitshinweise

Bevor Sie mit der Montage beginnen: Lesen Sie bitte die Bedienungsanleitung und vor allem die folgenden Sicherheitshinweise. Bewahren Sie die Anleitung zum Nachlesen auf und geben Sie sie an einen möglichen nachfolgenden Eigentümer weiter.

Die folgenden Symbole stehen vor Hinweisen zur Vermeidung von Personen- oder Sachschäden. Lesen Sie diese Hinweise bitte sorgfältig.



VORSICHT Personen- oder Sachschäden



VORSICHT Gefahr durch elektrischen Strom oder Spannung

Wichtige Sicherheitsanweisungen

Der Torantrieb ist selbstverständlich auf eine sichere Bedienbarkeit hin ausgelegt und geprüft worden; diese kann jedoch nur gewährleistet werden, wenn bei der Installation und Bedienung die nachstehend aufgeführten Sicherheitshinweise genau eingehalten werden.

- Der Monteur (Fachmann) muss diese Anleitung vor Beginn aller Arbeiten sorgfältig durchgelesen und verstanden haben. Kraftbetätigte Fenster, Türen und Tore müssen vor der ersten Inbetriebnahme und mindestens einmal jährlich von einem Fachmann auf ihren sicheren Zustand geprüft werden. Fachmann ist, wer auf Grund seiner fachlichen Ausbildung und Erfahrung ausreichende Kenntnisse auf dem Gebiet der kraftbetätigten Fenster, Türen und Tore hat und mit den einschlägigen staatlichen Arbeitsschutzvorschriften und allgemein anerkannten Regeln der Technik soweit vertraut ist, dass er den arbeitssicheren Zustand von kraftbetätigten Fenstern, Türen und Toren beurteilen kann.
- Tor muss ausbalanciert sein. Nicht bewegliche oder festsitzende Tore müssen repariert werden. Garagentore, Torfedern, Kabel, Scheiben, Halterungen und Schienen stehen dann unter extremer Spannung, was zu schweren Verletzungen führen kann. Machen Sie keine Versuche, das Tor zu lockern, zu bewegen oder auszurichten, sondern wenden Sie sich an einen Wartungsdienst oder Torfachmann.
- Bei der Installation bzw. Wartung eines Torantriebs dürfen kein Schmuck, keine Uhren oder lockere Kleidung getragen werden.
- Zur Vermeidung schwerer Verletzungen aufgrund von Verwicklungen sind alle an das Tor angeschlossenen Seile und Ketten vor der Installation des Torantriebs abzumontieren.
- Bei Installation und elektrischem Anschluss sind die vor Ort geltenden Bau- und Elektrovorschriften einzuhalten.
Dieses Gerät erfüllt Schutzklasse 2 und bedarf keiner Erdung.
- Zur Vermeidung von Schäden an besonders leichten Toren (z. B. Glasfaser-, Aluminium- oder Stahltores) ist eine entsprechende Verstärkung anzubringen. Wenden Sie sich hierzu bitte an den Hersteller des Tores.
- Der Automatische Sicherheitsrücklauf muss einem Test unterzogen werden. Beim Kontakt mit einem am Boden befindlichen 50 mm hohen Hindernis MUSS das Garagentor zurückfahren. Eine nicht ordnungsgemäße Einstellung des Torantriebs kann zu schweren Körperverletzungen aufgrund eines sich schließenden Tores führen. Test einmal im Monat wiederholen und gegebenenfalls erforderliche Änderungen vornehmen.
- Diese Anlage darf nicht in feuchten oder nassen Räumen installiert werden.
- Beim Betrieb darf das Tor unter keinen Umständen öffentliche Durchgangswege behindern.
- Um allen Bedienern die sichere Bedienung in Erinnerung zu rufen, ist neben dem beleuchteten Wandtaster das **Warnschild zum Schutze von Kindern** anzubringen. Die Warnschilder gegen Einklemmen sind deutlich sichtbar anbringen.
- Kinder sollten beaufsichtigt werden, um sicherzustellen, dass sie nicht mit dem Gerät spielen.
- Dieses Gerät ist nicht dafür bestimmt, durch Personen (einschließlich Kinder) mit eingeschränkten physischen, sensorischen oder geistigen Fähigkeiten oder mangels Erfahrung und/oder mangels Wissen benutzt zu werden, es sei denn, sie werden durch eine für ihre Sicherheit zuständige Person beaufsichtigt oder erhielten von ihr Anweisungen, wie das Gerät zu benutzen ist.
- Zur Vermeidung einer Beschädigung des Tores sind alle vorhandenen Sperren / Schösser zu deaktivieren.
- Gegebenenfalls installierte Bedieneinrichtungen MÜSSEN in Sichtweite des Tores und außer Reichweite von Kindern installiert werden. Kindern darf die Bedienung von Tastern oder Funksteuerungen nicht erlaubt werden. Ein Missbrauch des Torantriebs kann zu schweren Verletzungen führen.
- Der Torantrieb darf NUR bedient werden, wenn die Bedienperson den gesamten Torbereich einsehen kann, dieser frei von Hindernissen ist und der Torantrieb ordnungsgemäß eingestellt ist. Niemand darf durch das Tor hindurchgehen, solange es in Bewegung ist. Kindern darf das Spielen in der Nähe des Tores nicht erlaubt werden.
- Manuelle Entriegelung nur zur Trennung des Laufwagens vom Antrieb und – wenn möglich – NUR bei geschlossenem Tor verwenden. Roten Griff nicht zum Auf- bzw. Zuziehen des Tores verwenden.
- Vor der Durchführung von Reparaturen oder dem Entfernen von Abdeckungen ist der Torantrieb von der elektrischen Stromversorgung zu trennen.
- Dieses Produkt verfügt über einen Trafo mit Spezialkabel. Im Schadensfall MUSS dieser von entsprechend qualifiziertem Fachpersonal gegen einen Originaltrafo ausgetauscht werden.
- Beim Betätigen der Notentriegelung kann es zu unkontrollierten Bewegungen des Tores kommen, wenn Federn schwach oder gebrochen sind oder wenn das Tor nicht im Gleichgewicht ist.
- Den Entriegelungsgriff für die Notentriegelung nicht höher als 1,8 m anbringen.

Diese Anleitung unbedingt aufbewahren. de 01/13

2 Bestimmungsgemäßer Gebrauch

Das Gerät ist für das Öffnen und Schließen von Schwing- und Sektionaler Garagentoren bestimmt. Jede nicht bestimmungsgemäße Verwendung des Antriebs birgt erhebliche Unfallgefahren. Der Hersteller übernimmt keine Haftung für nicht bestimmungsgemäßen Gebrauch.

3 Lieferumfang

Prüfen Sie vor der Montage die Vollständigkeit der mitgelieferten Teile.
Hinweis: Die Nummerierung gilt nur für das entsprechende Kapitel.

Teileübersicht (Antriebskopf):

1. Antriebskopf	1x	8. Gebogener Torarm	1x
2. Handsender	2x	9. Befestigungsbügel	2x
3. Schienenhalterung	1x	10. Abhängeisen	2x
4. Zubehörbeutel	1x	11. Schiene	1x

Teileübersicht (Schiene):

5. Sturzbefestigung	1x	Hinweis: Die Abbildung zeigt den Inhalt des Basismodells. Abhängig vom gekauften Modell variieren die Kartoninhalte.	
6. Torbefestigung	1x		
7. Adapter für Antriebsritzel	1x		

Beutel mit

Befestigungsmaterial:

1. Flachrundkopfschraube 6 x 80 mm	1x	6. Sicherungssplint	1x
2. Sicherheitsmutter M6	1x	7. Schraube ST 6 x 50 mm	4x
3. Sechskantschraube	4x	8. Schraube ST 6,3 x 18 mm	2x (4X)
4. Mutter M6	4x	9. Dübel	4x
5. Bolzen	1x		

4 Produktübersicht

Diese Abb. bietet Ihnen bei der schrittweisen Montage der Anlage stets eine komplette Übersicht über die fertig montierte Anlage.

1. Sturzbefestigung	8. Netzkabel
2. Zahnriemen	9. Antriebskopf
3. Schiene	10. Entriegelung
4. Laufwagen	11. gerade Schubstange
5. Verbindungsstück	12. gebogene Schubstange
6. Befestigungsbügel	13. Torbefestigung
7. Abhängeisen	

5 Bevor Sie beginnen

WICHTIGER HINWEIS

Verfügt Ihre Garage nicht über einen Seiteneingang, muss eine externe Notentriegelung installiert werden. Diese ermöglicht bei Stromausfall den manuellen Betrieb des Garagentores von außen.

6 Tortypen

- A. Einteiliges Tor nur mit horizontaler Laufschiene.
- B. Einteiliges Tor mit vertikaler und horizontaler Laufschiene – Spezialtorarm (**E, The Chamberlain Arm™**) und Lichtschanke, The Protector System™, erforderlich.
Ihr Händler hilft Ihnen gerne weiter.
- C. Sektionaltor mit gekrümmter Laufschiene – Torarmverwenden.
- D. "Canopy" Kipptor – Spezialtorarm (E, The Chamberlain Arm) und Lichtschanke, The Protector System™, erforderlich.
Ihr Händler hilft Ihnen gerne weiter.
- E. Spezialtorarm – The Chamberlain Arm™ für Tore von Typ B und D.

6.1 Vorbereitung

Prüfen Sie zunächst, ob Ihr Tor ausbalanciert und im Gleichgewicht ist. Öffnen Sie Ihr Tor etwa bis zur Hälfte und lassen es los. Das Tor darf nun **selbstständig** kaum seine Position ändern, sondern muss, alleine durch die Federkraft gehalten, in dieser Position stehen bleiben.

- 1. Die Schiene des Garagentorantriebs MUSS an der tragenden Wand bzw. Decke über dem Garagentor sicher und stabil befestigt werden.
- 2. Falls die Decke in Ihrer Garage verkleidet, verschalt o. ä. ist, sind möglicherweise zusätzliche Halterungen und Befestigungsschienen erforderlich (nicht im Lieferumfang enthalten).
- 3. Falls Ihre Garage über keinen separaten Seiteneingang verfügt, muss eine externe Notentriegelung installiert werden.

7 Benötigtes Werkzeug

Werkzeugliste:	Metallsäge
Leiter	verschiedene Bohrer (8, 6, 5, 4,5 mm)
Markierungsstift	Ringschlüssel
Zange	Wasserwaage
Bohrmaschine	Schraubendreher
Hammer	Maßband
Ratsche	

8 Montage des Torantriebs



Wichtige Anweisungen für sichere Montage.
Alle Montageanweisungen befolgen. Falsche Montage kann zu ernsthaften Verletzungen führen.

9 Schiene zusammenbauen

Die Schiene ist weitgehend vormontiert und besteht aus 1,2 oder 3 Teilen. Im vorderen Teil (A) befinden sich Laufwagen, Schubstange, Einriegelungsgriff, die Umlenkrolle sowie die Sturzbefestigung mit Spanner. Im hinteren Teil (B) befinden sich die Aufnahme für die Antriebswelle und das Zahnrad. Vorderen und hinteren Schienenteil hintereinander legen.

1. Kabelbinder, die den Zahnriemen sichern, entfernen.
2. Die beiden Schienenteile ganz auseinanderziehen um eine Lücke für den Mittelteil (C) zu schaffen. Diese Schiene ist so konzipiert, dass die sich das Mittelteil problemlos einfügen lassen. Die 2 Verbindungsstücke (D) über die Nahtstellen der Schienenteile bis zu den Markierungen schieben. Zum Sichern der Verbindungsstücke die Blechnasen mit einem geeigneten Werkzeug (Schraubendreher) nach außen biegen.

Die Montage der Schiene ist abgeschlossen.

10 Zahnriemen spannen

Zahnriemen der Schiene soweit spannen, dass die Feder (1) nur etwa zur Hälfte zusammengedrückt wird.

Diese muss im laufenden Betrieb federn können.

11 Schiene an den Antrieb montieren

1. Kontrolle, ob der Zahnriemen auf dem Zahnrad sitzt. Falls der Zahnriemen beim Zusammenbau doch abgerutscht ist, Zahnriemen entspannen, auflegen und erneut spannen.
2. Die Schiene (1) umdrehen und mit der Zahnradseite (2) ganz auf den Antrieb (3) stecken.
3. Die Schiene mit den beiden Befestigungsbügeln (9) und den kurzen Schrauben (19) am Antrieb sichern.



Optional:

Um die Gesamtlänge um 140mm zu verkürzen kann der Antrieb um 90° versetzt angebracht werden wie in Abb. 11 gezeigt. Dies erlaubt den Zugang und die Programmierung von der Seite. Entfernen Sie dazu den Schalter und montieren Sie ihn auf die zweite vorgesehene Halterung. Entfernen Sie den Gummistopfen um Kabelauszug abzudichten. Dann weiter mit Schritt 3.

Damit ist die Montage des Torantriebs abgeschlossen.

12 Einbau des Torantriebs

12.1 Mitte des Garagentores festlegen

Bei Überkopparbeiten muss zum Schutz der Augen eine Schutzbrille getragen werden. Zur Vermeidung einer Beschädigung des Tores sind alle vorhandenen Sperren / Schlösser zu deaktivieren. Zur Vermeidung schwerer Verletzungen sind alle an das Tor angeschlossenen Seile und Ketten vor der Installation des Torantriebs abzumontieren. Der Torantrieb ist in einer Höhe von mindestens 2,10 m über dem Boden zu installieren.

Markieren Sie zunächst die Mittellinie des Tores (1). Ziehen Sie ausgehend von diesem Punkt eine Linie bis zur Decke.

Für den Einbau an der Decke zeichnen Sie von dieser Linie ausgehend eine weitere Linie an der Mitte der Decke (2) im rechten Winkel zum Tor. Länge ca. 2,80 m.

13 Sturzbefestigung montieren

HINWEIS: Die Schiene möglichst knapp über dem Tor montieren. Maximal 50mm über dem höchsten Punkt. Je nach Tortyp kann sich die Oberkante des Tores beim Öffnen um einige cm heben.

A. Wandmontage:

Sturzbefestigung (5) mittig auf der senkrechten Mittellinie (2) anlegen; dabei liegt ihr unterer Rand auf der horizontalen Linie. Alle Löcher für die Sturzbefestigung markieren. Löcher mit 4,5 mm Durchmesser vorbohren und die Sturzbefestigung mit Holzschrauben (18) befestigen.

HINWEIS: Im Falle einer Montage an einer Betondecke / einem Betonsturz sind die mitgelieferten Betondübel (20) und Schrauben (18) zu verwenden. Bohrlochgröße bei Beton: 8 mm.

B. Deckenmontage:

Senkrechte Mittellinie (2) weiter bis zur Decke und ca. 200 mm an der Decke entlang ziehen. Sturzbefestigung (5) auf der senkrechten Markierung bis zu 150 mm von der Wand entfernt mittig anlegen. Alle Löcher für die Sturzbefestigung markieren. Löcher mit 4,5 mm Durchmesser bohren und die Sturzbefestigung mit Holzschrauben (3) befestigen.

14 Antrieb am Sturz befestigen



Es kann erforderlich sein, den Antrieb vorübergehend höher zu legen, damit die Schiene bei mehrteiligen Toren nicht an die Federn stößt. Der Antrieb muss dabei entweder gut abgestützt (Leiter) oder von einer zweiten Person festgehalten werden. Antriebskopf auf Garagenboden unter die Sturzbefestigung legen. Schiene anheben, bis die Löcher des Befestigungsteils und die Löcher der Sturzbefestigung übereinander liegen. Schraube (12) durch die Löcher führen und mit Mutter (13) sichern.

15 Torantrieb aufhängen

Tor ganz öffnen, Torantrieb auf dem Tor ablegen (Abb. A). Ein Stück Holz / Karton an der markierten Stelle (X) unterlegen.

Der Antrieb muss gut an einem selbsttragenden Bauelement der Garage befestigt werden. Drei Einbaubeispiele werden gezeigt (Abb. B), obwohl es durchaus möglich ist, daß keines davon genau Ihrem eigenen System entspricht. Die Hängebefestigungen (10) müssen angewinkelt werden um eine starre Abstützung zu gewährleisten. Bei verputzten, verkleideten oder verschalteten Decken ist vor dem Anbringen des Antriebes an einem selbsttragenden Bauelement eine stabile Metallkonsole (wird nicht mitgeliefert) anzubringen. Für die Anbringung an einer Betondecke die mitgelieferten Betondübel verwenden (20). Messen Sie auf beiden Seiten des Antriebes jeweils den Abstand zwischen Antrieb und selbsttragendem Bauelement (oder Decke). Schneiden Sie beide Stücke der Hängebefestigung auf die erforderliche Länge zu. Dann flachen Sie ein Ende jeder Befestigungskonsole ab und biegen bzw. drehen Sie diese, bis sie den Befestigungswinkeln entspricht. Vermeiden Sie es, die Befestigungskonsole an einer Stelle zu biegen, an der sich Befestigungslöcher befinden. Bohren Sie in die selbsttragenden Bauelemente 4,5mm Führungslöcher (oder Decke). Befestigungen mit Holzschrauben (18) am entsprechenden Bauelement montieren. Antrieb anheben; befestigen Sie ihn an den Hängebefestigungskonsolen mit Hilfe von einer Schraube und einer Mutter (15). Vergewissern Sie sich, daß die Schiene über dem Tor mittig angeordnet ist. ENTFERNEN Sie Holz. Ziehen Sie das Tor mit der Hand auf. Wenn es an der Schiene anstößt, setzen Sie die Laufschienebefestigung höher.



Achten Sie auf einen waagerechten Verlauf der Schiene entlang der Decke. Der Abstand kann durch die vorgegebenen Lochabstände angepasst werden. Überstehende Enden der Deckenbefestigung können bei Bedarf gekürzt werden.

16 Torbefestigung montieren

Einbau bei Sektionaltoren oder einteiligen Toren:

Die Torbefestigung (6) verfügt über mehrere Befestigungslöcher. Torbefestigung mittig oben auf der Innenseite des Tores wie dargestellt anlegen. Löcher markieren und Torbefestigung anschrauben.

Montagehöhen:

1. Einteiliges Tor oder Sektionaltor mit einer Führungsschiene:
Abstand zur Toroberkante 0-100 mm.
2. Sektionaltor mit zwei Führungsschienen:
Abstand zur Toroberkante 100-130 mm.

HINWEIS:

Der Befestigungspunkt am Tor muss der Rahmen oder eine stabile Stelle am Torpanel sein. Gegebenenfalls ist wie in Abb. B gezeigt durchzubohren und zu verschrauben (nicht enthalten).

17 Torarm am Laufwagen befestigen

Der gerade Torarm ist bereits vormontiert. Durch Ziehen am roten Griff wird der Laufwagen vom Zahnriemen entriegelt und kann per Hand bewegt werden.

ENTRIEGELN:

1. Das Tor sollte wenn möglich ganz geschlossen sein.
2. Den roten Notentriegelungsgriff nach unten ziehen.

VERRIEGELN:

Die Entriegelungsmechanismus verhindert, dass der Laufwagen wieder automatisch verriegelt wird. Drücken Sie den grünen Knopf am Laufwagen und bei der nächsten Torbewegung wird das System wieder verriegelt.



Das gelbe Hinweisschild zur Entriegelung des Garagentorantriebes (Aufkleber) am Seil des Torgriffs befestigen.

18 Elektroanschluss



Um Gefährdungen von Personen und Schäden am Gerät zu vermeiden, darf der Torantrieb erst betätigt werden, wenn hierfür in dieser Anleitung ausdrücklich die Anweisung gegeben wird.

Der Netzstecker muss jederzeit zwecks Netztrennung frei zugänglich sein.

19 Beleuchteten Wandtaster oder Wandkonsole anschließen (optionales Zubehör)

Alle an der Wand montierten Schalter oder Taster müssen in Sichtweite des Tores außerhalb des Tor- oder Torschienenbereichs auf einer Höhe von 1,5 m installiert werden. Neben diesen Schaltern ist das Warnschild zum Schutze von Kindern anzubringen.

Auf der Rückseite des Schalters befinden sich zwei Schraubklemmen. Vom Klingeldraht wird die Isolierung bis zu ca. 6 mm abgezogen. Drähte weit genug voneinander trennen, so dass der weiß-rote Draht an die eine Schraubklemme (RED) und der weiße Draht an die andere Schraubklemme (WHT) angeschlossen werden können. Mit den mitgelieferten Blechschrauben (3) an eine Innenwand der Garage montieren. Bei Trocken- oder Betonwänden zuvor Löcher mit 5 mm Durchmesser bohren und Dübel (6) verwenden. Die Montage neben dem Garagenseiteneingang **außerhalb der Reichweite von Kindern** wird empfohlen. Klingeldraht an der Wand entlang über die Decke bis zum Torantrieb führen. Zur Befestigung des Drahtes Nagelschellen (5) verwenden. Klingeldraht von oben durch den Kabelkanal zur Klemme führen. Betätigung des Tasters:

Zum Öffnen bzw. Schließen des Tors einmal drücken. Zum Anhalten des fahrenden Tors erneut drücken.

Multi-Funktions Wandkonsole: Drücken Sie auf das weiße Quadrat, um das Tor zu öffnen bzw. zu stoppen. Wenn Sie nochmal drücken, stoppt das Tor. Lichtfunktion: Drücken Sie die Lichttaste, um das Licht des Antriebes an- oder auszuschalten. Wenn Sie das Licht anschalten und den Antrieb in Betrieb nehmen, bleibt das Licht für 2,5 Minuten an. Drücken Sie die Taste erneut, damit das Licht früher ausgeht. Der Lichtschalter hat keinen Einfluß auf die Beleuchtung des Antriebes, wenn er in Betrieb ist.

20 Installation einer Lichtschanke (Optionales Zubehör)

Nach Installation und Einstellung des Torantriebs kann eine Lichtschanke installiert werden. Die Installationsanleitung ist im Lieferumfang der Lichtschanke enthalten. **Mit der optionalen Lichtschanke wird sichergestellt, dass das Tor offen ist, bzw. bleibt, sobald sich Personen, insbesondere kleine Kinder, im Torbereich befinden.** Mittels einer Lichtschanke wird ein sich schließendes Tor hochgefahren bzw. ein offenes Tor am Schließen gehindert, wenn eine im Torbereich befindliche Person den Sensorstrahl unterbricht.

Eine Lichtschanke empfiehlt sich insbesondere für Familien mit kleinen Kindern.

21 Antriebseinheit anschließen

Torantrieb gemäß den vor Ort geltenden Richtlinien und Bestimmungen an eine vorschriftsmäßig installierte Schutzkontaktsteckdose anschließen. **HINWEIS:** Mit dem Einschalten des Antriebs wird auch die Antriebsbeleuchtung kurz angeschaltet.

22 Tor einstellen und testen



Der Torantrieb darf nur bedient werden, wenn die Bediener den gesamten Torbereich einsehen kann, dieser frei von Hindernissen ist und der Torantrieb ordnungsgemäß eingestellt ist.

Niemand darf durch das Tor hindurchgehen, solange es in Bewegung ist. Kontrollieren Sie vor der ersten Inbetriebnahme, ob alle Einrichtungen, die nicht benötigt werden, außer Betrieb gesetzt sind. Entfernen Sie alle Montagehilfen und Werkzeuge aus dem Schwenkbereich des Tores.

23 Einstellen der Endpositionen

Die Endpositionen sind die Positionen, an welchen das Tor anhält, wenn es nach oben oder unten bewegt wurde. Führen Sie die nachfolgenden Programmierschritte aus, um die Endpositionen einzustellen. Der Antrieb ist mit zwei Geschwindigkeiten ausgestattet. Die Software des Antriebs wählt beim Einlernen automatisch die passende Geschwindigkeit aus. Kipptore und einteilige Tore laufen vorschriftsgemäss automatisch in der langsamen Geschwindigkeit. Tore, deren Laufweg kürzer als 190 cm ist, laufen ebenfalls langsam.

EINFÜHRUNG:

Ihr Garagentoröffner ist elektronisch so konzipiert, dass alle Einstellungen, wie beispielsweise das Einstellen der Endpositionen AUF und ZU, vereinfacht werden. Hierbei erfassen Steuergeräte automatisch die erforderliche Kraft, die der Antrieb benötigt, um diese Endpositionen anzufahren.

HINWEIS:

Bei jeglicher Behinderung während der Auffahrt hält das Tor an. Bei jeglicher Behinderung während der Abwärtsfahrt reversiert das Tor. Besuchen Sie uns unter www.liftmaster.eu oder scannen Sie mit Ihrem Smartphone den auf der Rückseite der Anleitung befindlichen Code, um ein kurzes Anleitungsvideo zu Ihrem neuen Garagentoröffner zu sehen.

PROGRAMMIERTASTEN:

Die Programmier Tasten befinden sich unter der abnehmbaren Abdeckung auf der Rückseite des Antriebs (siehe Abb. 24).

1. Drücken und halten Sie die rechteckige Programmier Taste (zwischen der AUF und AB Taste) bis die AUF Taste zu blinken beginnt.
2. Drücken und halten Sie nun die AUF Taste bis die gewünschte Endposition AUF erreicht wird.
HINWEIS: Mit der AUF und AB Taste kann die Endposition sehr genau eingestellt oder korrigiert werden.
3. Sobald sich das Tor in der gewünschten Endposition AUF befindet, drücken Sie wieder die rechteckige Programmier Taste. Die Antriebsbeleuchtung blinkt kurz und die AB Taste beginnt nun zu blinken.
4. Drücken und halten Sie nun die AB Taste bis die gewünschte Endposition ZU erreicht wird. Stellen Sie sicher, dass Sie nicht zu weit fahren oder die Schiene sich nach oben biegt.
HINWEIS: Mit der AUF und AB Taste kann die Endposition sehr genau eingestellt oder korrigiert werden.
5. Sobald sich das Tor in der gewünschten Endposition ZU befindet, drücken Sie wieder die rechteckige Programmier Taste. Die Antriebsbeleuchtung blinkt kurz und die AUF Taste sowie die LED beginnen zu blinken.
6. Drücken Sie die AUF Taste. Wenn das Tor die eingestellte Endposition AUF erreicht hat beginnen die AB Taste sowie die LED zu blinken.
HINWEIS: Wenn das Tor die Endposition AUF nicht anfährt, ist die Programmierung fehlgeschlagen. Führen Sie diese dann erneut aus beginnend mit Schritt 1.
Wenn das Tor nicht weit genug fährt, lesen Sie bei Abschnitt 33 "Häufig gestellte Fragen" nach.
7. Drücken Sie die AB Taste. Das Tor fährt nun zur eingestellten Position ZU. Die Programmierung ist abgeschlossen.

24 Automatischen Sicherheitsrücklauf testen



Der Automatische Sicherheitsrücklauf muss einem Test unterzogen werden. Beim Kontakt mit einem am Boden befindlichen 50 mm hohen Hindernis muss das Garagentor zurückfahren. Eine nicht ordnungsgemäße Einstellung des Torantriebs kann zu schweren Körperverletzungen aufgrund eines sich schließenden Tores führen. Test einmal im Monat wiederholen und gegebenenfalls erforderliche Änderungen vornehmen.

HINDERNISTEST:

Ein 50 mm hohes Hindernis (1) unter dem Garagentor auf den Boden legen. Tor nach **unten** fahren. Das Tor **muss** beim Kontakt mit dem Hindernis zurückfahren. Wenn das Tor am Hindernis nur **anhält**, fährt das Tor nicht weit genug nach **unten** zum Boden. In diesem Fall beide Endpositionen neu programmieren. Fährt das Tor nach Kontakt mit dem 50 mm hohen Hindernis zurück, Hindernis entfernen und das Tor einmal komplett schließen und öffnen lassen. Das Tor **darf nicht** zurückfahren, wenn es die Torposition „Geschlossen“ erreicht hat. Fährt es dennoch zurück, müssen beide Endpositionen neu programmiert werden.

TEST ÖFFNEN: Auf die Mitte des Tores 20 kg aufliegen.

Das Tor darf nicht hochfahren.

25 Programmieren des Handsenders / des Funkwandtasters (optional)

Betätigen Sie den Garagentorantrieb nur, wenn Sie das Garagentor voll im Blickfeld haben, sich dort keine Hindernisse befinden, und der Antrieb richtig justiert ist. Niemand darf die Garage betreten bzw. verlassen, während das Garagentor auf- oder zufährt. Lassen Sie Kinder nicht die Drucktasten (falls vorhanden) oder die Funksteuerung benutzen und auch nicht in Garagentornähe spielen.

Empfänger und Funksteuerung Ihres Garagentorantriebes sind auf den gleichen Code programmiert. Beim Erwerb weiteren Funksteuerungszubehörs ist der Garagentorantrieb entsprechend zu programmieren, damit er dem neuen Funksteuerungscode entspricht.

Programmierung des Empfängers auf zusätzliche Handsendercodes mit Hilfe der gelben runden Einlernertaste.

1. Gelbe Einlernertaste am Antrieb drücken und loslassen.
Die Einlernanzeige leuchtet 30 Sekunden lang ohne Unterbrechung (1).
2. Halten Sie eine Taste des Handsenders, mit der Sie künftig Ihr Garagentor bedienen wollen, gedrückt (2).
3. Taste loslassen, sobald die Antriebsbeleuchtung blinkt. Der Code ist eingelernt. Jetzt funktioniert der Antrieb, wenn die Taste auf dem Handsender gedrückt wird. Wenn Sie die Taste des Handsenders loslassen, bevor die Antriebsbeleuchtung blinkt, lernt der Antrieb den Code nicht.

Löschen aller Handsendercodes

Um unerwünschte Codes zu deaktivieren, müssen erst alle Codes gelöscht werden: Gelbe Taste am Antrieb solange drücken, bis die beleuchtete Einlernanzeige erlischt (ca. 10 Sekunden). Damit sind alle zuvor eingelernten Codes gelöscht. Jeder von Ihnen gewünschte Handsender und jedes schlüssellose Zugangssystem muss neu einprogrammiert werden.

26 Sonderausstattung (optional)

A. Anschluss für Tür im Tor

Abdeckung öffnen. Dahinter liegen Schnellanschlussklemmen. Klingeldraht an Schnellanschlussklemmen 4 und 5 anschließen.

B. Anschluss für Blinklicht

Das Blinklicht kann an jeder beliebigen Stelle installiert werden. Entsprechende Kabel an Schnellanschlussklemmen 6 und 7 anschließen.

C. Zweiter Halt

Beschreibung der Funktion:

Die zweite Halt Position dient je nach Tortyp zur teilweisen Öffnung für Fussgänger, zur Lüftungsfunktion oder für teilweises öffnen für Haustiere. Der zweite Halt ist einstellbar für jede beliebige Torposition innerhalb den beiden Endpositionen des Garagentores.

Aktivieren:

HINWEIS: Bei allen Programmierschritten, bei denen Tasten gleichzeitig gedrückt werden sollen, ist unbedingt darauf zu achten, dies sorgfältig zu tun. Sollten nach gleichzeitigem Drücken andere Tasten blinken als beschrieben, trennen Sie den Antrieb für einige Sekunden vom Netz. Danach die Programmierung von vorne beginnen.

1. Bewegen Sie das Tor mit dem Handsender oder der Wandkonsole zum gewünschten zweiten Halt.
2. Wählen Sie eine noch nicht belegte Taste auf Ihrem Handsender.
3. Drücken Sie gleichzeitig die rechteckige Programmierertaste und die AUF Taste für 3 Sekunden und warten auf das Blinken der Antriebsbeleuchtung. Dann drücken Sie die vorher am Handsender ausgewählte Taste. Um weitere Handsender einzulernen beginnen Sie wieder mit Schritt 1.

Deaktivieren:

1. Bewegen Sie das Tor in die Position ZU.
2. Drücken Sie gleichzeitig die rechteckige Programmierertaste und die AUF Taste für 3 Sekunden und warten auf das Blinken der Antriebsbeleuchtung.

D. Automatisch Schliessen

Beschreibung der Funktion:

Die Chamberlain Sicherheitslichtschranke muss nach EN60335-1-95 installiert sein.

Aktivieren:

Drücken Sie gleichzeitig die rechteckige Programmierertaste und die AB Taste bis die Antriebsbeleuchtung blinkt.

1x AUF Taste drücken = 10 Sekunden Zählzeit.

Bis zu 180 Sekunden möglich (18x drücken).

Um die Programmierung abzuschliessen, drücken Sie die rechteckige Programmierertaste. Während die Zeit bis zum Schliessvorgang abläuft, blinkt die AB Taste.

Deaktivieren:

Drücken Sie gleichzeitig die rechteckige Programmieraste und die AB Taste bis die Antriebsbeleuchtung blinkt.
Um die Programmierung abzuschließen, drücken Sie die rechteckige Programmieraste.

Hinweise:

- Wenn der Lichtschanke unterbrochen wurde, wird die Ablaufzeit wieder zurückgesetzt (beginnt von vorne).
- Automatisch Schliessen funktioniert nicht aus der Position Zweiter Halt.
- Der Garagentorantrieb muss die Endposition AUF erreicht haben um Automatisch Schliessen zu aktivieren.

Troubleshooting:

Problem: Der Antrieb arbeitet ohne Lichtschanke nicht mehr.
Lösung: Kein Fehler. Die Lichtschanke, sobald einmal angeschlossen, ist zwingend erforderlich.

E. Wechsel von schneller zu langsamer Geschwindigkeit

Beschreibung der Funktion:

Der Antrieb wählt automatisch die benötigte Geschwindigkeit aus.
Wechsel der Geschwindigkeit:

1. Das Tor in die Endposition ZU bewegen.
2. AUF und AB Taste gleichzeitig drücken bis die Antriebsbeleuchtung blinkt .

Achtung: Aus Sicherheitsgründen ist die Geschwindigkeit bei Toren unter 190 cm Laufweg langsam. Einteilige Tore, Kipptore sowie jede Art von Schwingtoren dürfen nur mit der langsamen Geschwindigkeit betrieben werden.

F. Belegung der Handsendertasten für AUF, STOPP oder ZU

Beschreibung der Funktion:

Jede Taste des Handsenders kann mit einem AUF, STOPP oder ZU Befehl belegt werden.

AUF: Gelbe Einlerntaste und AUF Taste gleichzeitig drücken bis die LED angeht. Drücken Sie nun die Taste am Handsender, die den AUF Befehl erhalten soll und warten Sie, bis die Antriebsbeleuchtung blinkt.

STOPP: Gelbe Einlerntaste und rechteckige Programmieraste gleichzeitig drücken bis die LED angeht. Drücken Sie nun die Taste am Handsender, die den STOPP Befehl erhalten soll und warten Sie, bis die Antriebsbeleuchtung blinkt.

ZU: Gelbe Einlerntaste und AB Taste gleichzeitig drücken bis die LED angeht. Drücken Sie nun die Taste am Handsender, die den ZU Befehl erhalten soll und warten Sie, bis die Antriebsbeleuchtung blinkt.

G. Ferien Modus (nur mit 78EV Wandkonsole):

Ist dieser Modus aktiv, kann das Tor nicht per Handsender betrieben werden.

H. Handsender programmieren per Wandkonsole (nur mit 78EV Wandkonsole).

I. An - und Ausschalten der Antriebsbeleuchtung (nur mit 78EV Wandkonsole):

Die Antriebsbeleuchtung kann jederzeit an - und ausgeschaltet werden. Automatische Beleuchtung (Nur mit Lichtschanke und Wandkonsole) Sobald die Lichtschanke unterbrochen wird schaltet sich bei offenem Tor die Beleuchtung ein.

Aktivieren: Die „LIGHT“ Taste an der Wandkonsole drücken und 10 Sekunden halten. Deaktivieren: siehe aktivieren

J. Funkgesteuertes Schlüsselloses Zugangssystem (nur mit 747EV Funkcodeschloss):

Betreiben Sie das Tor mit einem persönlichen 4-stelligen Zahlencode.

K. Temporärer Zugang (nur mit 747EV Funkcodeschloss):

Ein temporärer Code für begrenzten Zugang zur Garage (zeitbegrenzt oder begrenzte Anzahl an Öffnungsvorgängen) kann programmiert werden.

L. Schliessfunktion per einzelner Taste (nur mit 747EV Funkcodeschloss):

Ohne den Zugangscode kann das Tor aus jeder Position geschlossen werden (nicht geöffnet).

M. myQ (nur mit 828EV Internet Schnittstelle „Gateway“): Ermöglicht den Betrieb des Garagentores via Internet oder compatiblem Mobiltelefon.

N. Garagentorwächter (nur mit 829EV Garagentorwächter): Bietet optische (durch LEDs) und akustische Überwachung der Torposition. Das Tor kann auch von diesem Gerät aus geschlossen werden.

O. Stromversorgung externer Geräte (Klemme 30Volt)

30VDC/max. 50mA

Hinweis: Für externe (Universal-) Empfänger muss der Unter 1Watt Standby Modus ausgeschaltet werden.

P. Ausschalten/Einschalten des Unter 1 Watt Standby Modus

Werkseitig ist immer der Unter 1Watt Standby Modus eingeschaltet. (Nach Erlöschen der Beleuchtung / bei geschlossenem Garagentor.) Unter 1 Watt StandBy ausschalten:

1. Gerät vom Netz trennen.
 2. An der Rückseite am Einstellpanel die AUF und die AB Taste gleichzeitig drücken und halten.
 3. Gerät wieder anschließen während die Tasten noch gedrückt sind.
 4. Nach ca. 5 Sekunden blinkt die Antriebsbeleuchtung zur Bestätigung 10x. Hinweis: Jedes Mal wenn der Antrieb nun vom Netz getrennt wird, blinkt die Antriebsbeleuchtung beim Wiedereinschalten 10x, um zu signalisieren, dass der Unter 1 Watt StandBy Modus ausgeschaltet ist.
- Unter 1 Watt StandBy einschalten:
Siehe aktivieren

Q. Zyklenzähler

Der Antrieb kann die Anzahl der Zyklen anzeigen (Auf-Zu=1).

1. Gerät vom Netz trennen.
2. Auf der Rückseite des Antriebs die runde und die rechteckige Taste gleichzeitig drücken und halten.
3. Gerät wieder anschließen während die Taste noch gedrückt sind.
4. Nach ca. 5 Sekunden beginnt die LED zu blinken. Pro 1.000 Zyklen je 1x. Danach Tasten loslassen.

27 Bedienung des Torantriebs

Automatisches Öffnen / Schließen des Tores:

Mit Hilfe folgender Geräte kann der Torantrieb aktiviert werden:

- Handsender: Taste drücken, bis sich das Tor in Bewegung setzt.
- Wandtaster / Funkwandtaster (falls dieses Zubehör installiert ist): Drucktaster drücken, bis sich das Tor in Bewegung setzt.

Manuelles Öffnen des Tores (Handbetrieb):



Wenn möglich sollte das Tor ganz geschlossen sein. Schwache oder defekte Federn können ein rasches Zufallen des offenen Tores verursachen, **was zu Sachschäden oder schwerem Personenschaden führen kann.**

ENTRIEGELN: Kurz am roten Griff nach unten ziehen. Dann Tor von Hand öffnen. **Nicht am Seil ziehend das Tor öffnen / schließen!**

VERRIEGELN: Die Entriegelungsmechanismus verhindert, dass der Laufwagen wieder automatisch verriegelt wird. Drücken Sie den grünen Knopf am Laufwagen und bei der nächsten Torbewegung wird das System wieder verriegelt.

Funktionsablauf:

Bei Betätigung des Torantriebs mittels Funksteuerung oder Wandtaster:

- schließt das Tor, wenn es ganz geöffnet war,
- öffnet das Tor, wenn es geschlossen war,
- stoppt das Tor, wenn es gerade öffnet oder schließt,
- bewegt sich das Tor in die entgegengesetzte Richtung der zuletzt vollzogenen Bewegung, wenn es zum Teil geöffnet ist,
- fährt das Tor zurück in die offene Torposition, wenn es beim Schließvorgang auf ein Hindernis stößt,
- stoppt das Tor, wenn es beim Öffnen auf ein Hindernis trifft.
- Lichtschanke (optional): Mittels einer Lichtschanke wird ein sich schließendes Tor hochgefahren bzw. ein offenes Tor am Schließen gehindert, wenn eine im Torbereich befindliche Person den Sensorstrahl unterbricht.
- MULTIFUNKTIONS-WANDKONSOLE (optional)
Zum Öffnen bzw. Schließen des Tors großen Drucktaster (1) einmal drücken. Zum Anhalten des fahrenden Tors erneut drücken.

Bedienung der Beleuchtung

Zum Ein- oder Ausschalten der Antriebsbeleuchtung drücken Sie auf den Taster (2) mit der Aufschrift LIGHT. Wird das Tor auf- oder zugefahren, hat dieser Taster keinen Einfluss auf die Antriebsbeleuchtung. Schalten Sie das Licht an und aktivieren dann den Torantrieb, bleibt es 2,5 Minuten lang eingeschaltet. Zum früheren Abschalten des Lichts Taster erneut drücken.

Die Antriebsbeleuchtung schaltet sich in folgenden Fällen ein:

1. erstes Anschalten des Torantriebs
2. Unterbrechung der Stromzufuhr
3. bei jedem Einschalten des Torantriebs.

Das Licht schaltet sich nach 2 1/2 Minuten wieder automatisch aus.

28 Hinweisschilder befestigen (Abb. 28)

29 Reinigung und Wartung



Vor jeder Pflege, Reinigung und entsprechenden Wartungsarbeiten muss der Netzstecker gezogen werden. Stromschlaggefahr!

Pflege des Torantriebs

Eine ordnungsgemäße Installation gewährleistet eine optimale Funktionalität des Torantriebs bei minimalem Wartungsaufwand. Eine zusätzliche Schmierung ist nicht erforderlich. Grober Schmutz in der Laufschiene kann die Funktion beeinträchtigen und muss entfernt werden.

30 Reinigung

Den Antriebskopf, den Wandtaster und den Handsender mit einem weichen, trockenen Tuch reinigen. Keine Flüssigkeiten verwenden.

30.1 Wartung



Die Anlage, insbesondere Kabel, Federn und Befestigungsteile, ist häufig auf Anzeichen von Verschleiß, Beschädigung oder auf mangelhafte Balance zu überprüfen.

Nicht benutzen, wenn Reparatur- oder Einstellarbeiten durchgeführt werden müssen, da ein Fehler in der Anlage oder ein falsch ausbalanciertes Tor Verletzungen verursachen können.

Diese Angaben gelten für die Verwendung in einem Einzelhaushalt (max. 6 Zyklen/Tag). Die Wartungsintervalle bei mehr Zyklen/Tag dementsprechend verkürzen. Bei Fragen wenden Sie sich an www.liftmaster.eu oder an Ihren Händler.

Einmal monatlich:

- Automatischen Sicherheitsrücklauf erneut testen und falls notwendig neu einstellen.
- Tor manuell bedienen. Bei nicht ausbalanciertem oder feststehendem Tor wenden Sie sich bitte an den Wartungsdienst.
- Vollständiges Öffnen bzw. Schließen des Tores überprüfen. Gegebenenfalls Endschalter und / oder Kraft neu einstellen.

Zweimal jährlich:

- Zahnriemenspannung überprüfen. Hierzu zunächst den Laufwagen vom Antrieb trennen. Gegebenenfalls Spannung anpassen.

Einmal jährlich (am Tor):

- Torrollen, Lager und Gelenke schmieren. Eine zusätzliche Schmierung des Torantriebs ist nicht erforderlich.

Endschalter- und Kräfteinstellung:

Diese Einstellungen müssen bei der Installation des Antriebs geprüft und ordnungsgemäß durchgeführt werden. Bedingt durch die Witterung können beim Betrieb des Torantriebs geringfügige Änderungen auftreten, die durch eine Neueinstellung behoben werden müssen. Dies kann insbesondere im ersten Betriebsjahr passieren.

Die Anweisungen zu Endschalter und Zugkraft einstellen sorgfältig befolgen und **nach jeder Neueinstellung den automatischen Sicherheitsrücklauf erneut testen.**

30.2 Batterien des Handsenders tauschen

Batterie des Handsenders:

Die Batterien im Handsender sind äußerst langlebig. Verringert sich der Sendebereich, müssen die Batterien ausgetauscht werden. Batterien unterliegen nicht der Garantie.

Beachten Sie dazu folgende Batteriehinweise:

Batterien dürfen nicht über den Hausmüll entsorgt werden. Jeder Verbraucher ist gesetzlich dazu verpflichtet, Batterien ordnungsgemäß an den vorgesehenen Sammelstellen zu entsorgen.

Laden Sie Batterien niemals wieder auf, die nicht dafür geeignet sind. Explosionsgefahr!

Halten Sie Batterien von Kindern fern, schließen Sie sie nicht kurz oder nehmen Sie sie nicht auseinander.

Suchen Sie sofort einen Arzt auf, wenn eine Batterie verschluckt wurde.

Reinigen Sie Batterie- und Gerätekontakte vor dem Einlegen bei Bedarf.

Erschöpfte Batterien umgehend aus dem Gerät entfernen!

Erhöhte Auslaufgefahr!

Setzen Sie Batterien niemals übermäßiger Wärme wie Sonnenschein, Feuer oder dergleichen aus! Es besteht erhöhte Auslaufgefahr!

Vermeiden Sie den Kontakt mit Haut, Augen und Schleimhäuten. Spülen Sie die mit Batteriesäure betroffenen Stellen sofort mit reichlich kaltem Wasser und suchen Sie umgehend einen Arzt auf.

Immer alle Batterien gleichzeitig austauschen.

Nur Batterien des gleichen Typs einsetzen, keine unterschiedlichen Typen oder gebrauchte und neue Batterien miteinander verwenden.

Entfernen Sie die Batterien bei längerer Nichtverwendung aus dem Gerät.

Batterie austauschen:

Um die Batterie auszutauschen, öffnen Sie das Gehäuse mit einem Schraubendreher auf der Rückseite. Heben Sie die Abdeckung und die darunterliegende Steuerung heraus. Batterie seitwärts schieben und entnehmen. Beim Einschieben der neuen Batterie auf die Polarität achten. Handsender wieder zusammenbauen.

ACHTUNG!

Explosionsgefahr bei unsachgemäßem Auswechseln der Batterie. Ersatz nur durch denselben oder einen gleichwertigen Typ (10A20-WH).

31 Antriebsbeleuchtung

Die LED-Antriebsbeleuchtung hat eine sehr lange Lebensdauer und ist wartungsfrei. Die Lichtabdeckung kann nicht abgenommen werden.

32 Entsorgung

Die Verpackung besteht aus umweltfreundlichen Materialien. Sie kann in den örtlichen Recycle-behältern entsorgt werden. Gemäß der Europäischen Richtlinie 2002/96/EG über Elektro-Altgeräte muss dieses Gerät nach Verwendung ordnungsgemäß entsorgt werden um eine Wiederverwertung der verwendeten Materialien zu gewährleisten. Über die Möglichkeiten dieser Entsorgung informiert die Gemeinde oder Stadtverwaltung.

33 Häufig gestellte Fragen

1. Torantrieb lässt sich mit Funksteuerung nicht anschalten:

- Ist der Antrieb an die Stromversorgung angeschlossen? Schaltet sich eine an die Steckdose angeschlossene Lampe nicht an, Sicherung oder Überlastschalter überprüfen (manche Steckdosen werden über einen Wandschalter eingeschaltet).
- Sind alle Torsperren deaktiviert?
Siehe Sicherheitshinweise!
- Betrieb mit neuer Batterie versuchen.
- Wenn Sie über zwei bzw. mehrere Handsender verfügen, von denen nur einer funktioniert, Programmierung des Empfängers überprüfen.
- Befindet sich Schnee / Eis unter dem Tor? Dann ist das Tor möglicherweise am Boden angefroren. Etwaige Hindernisse entfernen.
- Möglicherweise ist die Torfeder defekt. Diese muss durch einen ausgetauscht werden.

2. Sendebereich des Handsenders ist zu gering:

- Ist eine Batterie eingelegt? Neue Batterie einlegen.
- Funksteuerung im Fahrzeug an einer anderen Stelle ausprobieren.
- Der Sendebereich verringert sich bei Metalltoren, Aluminium- oder Metallverkleidungen.

3. Tor fährt ohne ersichtlichen Grund zurück:

- Wird das Tor durch irgendetwas behindert? Manuelle Entriegelung ziehen und Tor von Hand bedienen. Bei nicht ausbalanciertem oder feststehendem Tor wenden Sie sich bitte an den Wartungsdienst.
- Arbeitskraft und Wegstrecke des Antriebs neu programmieren.
- Eis oder Schnee im Schließbereich des Tores räumen.
- Fährt das Tor beim Erreichen der Torposition ‚Geschlossen‘ zurück, muss der Endschalter für diese Torposition eingestellt werden.

Nach Abschluss jeder Einstellung muss der Automatische Sicherheitsrücklauf erneut getestet werden:

- Ein gelegentlich neues Einstellen der Endpositionen ist nicht ungewöhnlich. Insbesondere durch die Witterung kann sich der Torweg verstellen.

4. Das Garagentor öffnet und schließt von selbst:

- Alle Handsender löschen und dann neu programmieren.
Siehe Punkt 25.
- Klemmt die Fernbedienungstaste in der Position „EIN“ fest?
- Nur Originalfernbedienungen verwenden! Die Verwendung von Fremdprodukten führt zu Störungen.
- Die Taste der Fernbedienung wurde versehentlich gedrückt.
- Das Kabel des Wandschalters ist beschädigt (testweise entfernen).
- Ein an den Antrieb angeschlossenes Zubehör löst die Fahrt aus (testweise entfernen).

5. Tor schließt nicht vollständig:

- Wegstrecke des Antriebs neu programmieren. Kontrolle der mechanischen Bauteile auf Veränderungen, z. B. Torarme und Beschläge.

Nach jeder neuen Einstellung der Torposition ‚Geschlossen‘ muss der Automatische Sicherheitsrücklauf erneut auf Funktion getestet werden.

6. Das Tor öffnet sich zwar, schließt jedoch nicht:

- Sofern installiert, die Lichtschränke überprüfen. Blinkt die LED an der Lichtschränke, muss die Ausrichtung korrigiert werden.
- Handsender und Wandtaster auf Funktion prüfen.

7. Antriebsbeleuchtung schaltet sich nicht an:

- Tor öffnen oder schließen. Die Beleuchtung bleibt 2,5 Minuten eingeschaltet.
- Antrieb vom Netz trennen und wieder anschließen. Die Beleuchtung schaltet sich für einige Sekunden ein.
- Kein Strom.

8. Antriebsbeleuchtung schaltet sich nicht aus:

- Trennen Sie den Antrieb kurzzeitig von der Stromversorgung und versuchen Sie es erneut.
- Die 2,5 Minuten sind noch nicht vorbei.

9. Motor brummt oder fährt sehr kurz, funktioniert dann jedoch nicht:

- Garagentorfedern sind defekt. Tor schließen und mittels Ziehen am Griff den Laufwagen vom Antrieb trennen (manuelle Entriegelung). Tor von Hand öffnen und schließen. Ist das Tor ordnungsgemäß ausbalanciert, wird es an jedem Punkt des Torweges allein durch die Torfedern gehalten. Ist dies nicht der Fall, wenden Sie sich an Ihren Wartungsdienst.
- Tritt dieses Problem bei der ersten Inbetriebnahme auf, ist das Tor möglicherweise versperrt. Torsperre deaktivieren.
- Antrieb vom Tor entriegeln und ohne Tor versuchen. Evtl. wenn Tor in Ordnung, Arbeitskraft und Wegstrecke des Antriebs neu programmieren.

10. Antrieb läuft nur in eine Richtung:

- Torfedern möglicherweise defekt oder Tor in einer Richtung schwergängig.
- Wenn Tor in Ordnung, Arbeitskraft und Wegstrecke des Antriebs neu programmieren.

11. Zahnriemen klappert an der Schiene:

- Zahnriemenspannung ändern. Meist ist eine zu stark gespannte Zahnriemen die Ursache. Die Feder an der Spannvorrichtung der Schiene darf nicht komplett zusammengepresst werden.
- Das Tor läuft nicht gleichmäßig und versetzt den Antrieb in Schwingungen. Torlauf verbessern.

12. Torantrieb startet wegen Stromausfall nicht:

- Durch Ziehen am Griff Laufwagen vom Antrieb trennen (manuelle Entriegelung). Das Tor kann nun von Hand geöffnet und geschlossen werden. Wird der Torantrieb erneut aktiviert, verbindet sich auch der Laufwagen wieder.
- Sofern installiert, wird der Laufwagen bei Stromausfall mit Hilfe einer externen Notentriegelung von außerhalb der Garage vom Antrieb getrennt.

13. Tor reversiert, nachdem die Kraft eingelernt wurde:

- Schiene beobachten, ob sie sich biegt. Der Antrieb benötigt viel Kraft um das Tor zu bewegen. Tor reparieren oder richtig montieren.
- Tor ist sehr schwer oder in schlechtem Zustand. Rufen Sie einen Fachmann.

14. Schiene am Antrieb biegt sich:

- Tor ist schwer, sehr schwer, schwergängig oder in schlechtem Zustand. Rufen Sie einen Fachmann.
- Ein Schwingen der Schiene während der Fahrt ist ein Zeichen für ein nicht gleichmäßig funktionierendes Tor mit stetig wechselnden Kraftbedarf. Fachmann rufen evtl. Tor schmieren. Eine zusätzliche Abhängung an der Schiene kann Abhilfe schaffen.

15. Der Antrieb „läuft“ (Motor dreht hörbar), aber der Laufwagen bewegt sich nicht:

- Der Laufwagen ist entriegelt vom Antrieb.
- Bei einer Neuinstallation: Beim Zusammenbau von Motor und Schiene ist die vormontierte Adapterhülse zwischen der Motorwelle und der Schiene nicht montiert worden. Diese Hülse ist werksseitig vormontiert, kann aber entfernt werden. Hinter dem Antrieb stehend, kann beobachtet werden, ob sich das Zahnrad in der Schiene dreht oder nur der Motor.
- Bei einer Neuinstallation: Der Zahnriemen ist vom Zahnrad in der Schiene abgesprungen. Hinter dem Antrieb stehend kann das Zahnrad gesehen werden.
- Nach langer Nutzung: Ist die Entriegelung defekt oder dauerhaft gelöst?
- Nach langer Nutzung: Die Hülse zwischen Schiene und Motor oder das Motorgetriebe ist defekt.

16. Das Tor entriegelt sich von selbst aus dem Laufwagen und bleibt stehen:

- Ist eine externe Entriegelung bei Stromausfall installiert, muss geprüft werden, ob diese sich während des Öffnens des Tores spannt und entriegelt. Beobachten Sie den Mechanismus und stellen gegebenenfalls neu ein.
- Der Griff der Entriegelung darf sich nicht mit anderen Gegenständen verfassen.

17. Einstellung der Kraft

Der Drucktaster zum Einstellen der Kraft liegt unter der Abdeckung auf der Rückseite des Antriebs. Durch die Krafteinlernung wird die zum Öffnen und Schließen des Tores benötigte Kraft eingestellt.

1. Öffnen Sie die Abdeckung auf der Rückseite des Antriebs.
2. Drücken Sie die gelbe Einlernertaste zweimal, um in den Kraftlernmodus zu gelangen. Die LED und die AUF Taste blinken. Drücken Sie die AUF Taste. Das Tor bewegt sich nun in die Endposition offen und lernt dabei die benötigte Kraft. Sobald die Endposition AUF erreicht wurde beginnen die LED und die AB Taste zu blinken. Drücken Sie die AB Taste. Das Tor bewegt sich nun in die Endposition ZU und lernt dabei die benötigte Kraft.

DIAGNOSE TABELLE

Der Garagentorantrieb ist mit einer Diagnosefunktion ausgestattet. Die AUF und AB Tasten an der Steuerung blinken.

Zählen Sie die Anzahl der "Blinks" der jeweiligen Taste zwischen zwei Blinkpausen. Es wird immer das letzte aufgetretene Ereignis angezeigt.

ANZEIGE		SYMPTOM	LÖSUNG
AUF Taste	AB Taste		
1	1	Der Antrieb schließt nicht und es blinkt die Beleuchtung am Antrieb.	Die Lichtschranken (Zubehör) wurden entfernt, sind unterbrochen oder falsch angeklemt.
1	2	Der Antrieb schließt nicht und es blinkt die Beleuchtung am Antrieb.	Die angeschlossene Lichtschranke hat einen Kabelfehler oder die Kabel sind verkehrt angeschlossen.
1	3	Der Wandschalter funktioniert nicht.	Kabelfehler im Wandschalter oder verkehrt angeschlossen. Testweise ein neues Kabel verlegen, falls der Fehler nicht gefunden werden kann.
1	4	Der Garagentorantrieb schließt nicht und es blinkt die Beleuchtung am Antrieb.	Ein Hindernis befindet sich im Bereich der Lichtschranke oder die Lichtschranke ist nicht korrekt ausgerichtet. Die roten LEDs an den Lichtschranken blinken, weil keine korrekte Funktion sichergestellt ist.
1	5	Tor bewegt sich nur wenige cm stoppt oder reversiert. Keine Bewegung nur „click“ Antrieb brummt aber keine Bewegung wird ausgeführt.	Schwergängiges / defektes Tor. Das Tor von Hand öffnen oder schließen und Funktion des Tores durch einen Fachmann sicherstellen (Reparatur). Das Tor ist mechanisch blockiert, zugeschlossen oder die Federn am Tor sind defekt. Tor vom Antrieb entriegeln und Funktion des Antriebs testen. Wie oben
1	6	Tor bewegt sich langsam in eine andere Position nachdem der Antrieb abgeschaltet hat.	Tor defekt, schwer oder nicht ausbalanciert und Bedarf der Reparatur
2	1-5	Keine Bewegung.	Steuerung defekt. Fachmann anrufen.
3	2	Tor AUF-ZU Position kann nicht gelernt werden.	Siehe „Häufig gestellte Fragen“ Punkt 15.
4	1-4	Tor fährt nicht vollständig in die eingelernte Endposition.	Tor defekt oder sehr schwergängig. Tor entriegeln und testen. Laufweg neu einlernen.
4	5	Antrieb bewegt sich nur wenige cm und stoppt oder reversiert.	Siehe „Häufig gestellte Fragen“ Punkt 15.
4	6	Tor schließt nicht vollständig und reversiert.	Die Lichtschranken sind nicht korrekt ausgerichtet oder wurden kurzzeitig von einem Hindernis unterbrochen. Hindernis tritt möglicherweise nur während der Fahrt auf.

AUF Taste AB Taste

5	1	Anschluss 1+2 für den Wandschalter ist kurzgeschlossen für länger als 4 Sekunden.	Kabelfehler in der Zuleitung. Kabel nicht neben 230 Volt oder im selben Rohr führen. Testweise neues Kabel verlegen.
5	5	Spannung zu niedrig.	Die Stromspannung ist/war zu niedrig. Keine ausreichende Stromversorgung.
6	1	Maximale mögliche Anzahl der Handsender ist erreicht.	Es zu viele Handsender programmiert und die Steuerung hat den zuerst programmierten Handsender gelöscht und durch den zuletzt programmierten ersetzt.

34 Optionales Zubehör

Verwenden Sie nur original Liftmaster Zubehöre. Fremdprodukte können Fehlfunktionen hervorrufen.

- | | | |
|--------------|---|---------------------------------|
| 1. TX4EVF | - | 4-Kanal Handsender |
| 2. TX4UNIS | - | Universal-Handsender |
| 3. TX4EVS | - | 4-Kanal Handsender |
| 4. 128EV | - | 2-Kanal Funkwandtaster |
| 5. 747EV | - | Funkcodeschloss |
| 6. 828EV | - | Internetschnittstelle "Gateway" |
| 7. 829EV | - | Garagentorwächter |
| 8. EQL01EV | - | Notentriegelung |
| 9. 1702EV | - | Notentriegelung |
| 10. 75EV | - | Beleuchteter Wandtaster |
| 11. 78EV | - | Multifunktionswandkonsole |
| 12. FLA1-LED | - | Blinklampe |
| 13. G770E | - | Lichtschanke |
| 14. 771EV | - | Lichtschanke |
| 15. 772E | - | Lichtschanke |
| 16. 100034 | - | Schlüsselschalter (Unterputz) |
| 17. 100041 | - | Schlüsselschalter (Aufputz) |
| 18. 16200LM | - | Schlupftürschalter |

35 Technische Daten

Eingangsspannung.....	220-240 VAC, 50/60 Hz
Max. Zugkraft	600 N (LM60), 800 N (LM80), 1000 N (LM100), 1300 (LM130)
Standby (bei geschlossenenm Tor)	0.8 W
Motor	
Motortyp.....	DC Getriebemotor mit Dauerschmierung
Geräuschpegel.....	54dB
Antriebsart.....	Zahnriemen / Kette
Länge des Torwegs.....	einstellbar
Öffnungsgeschwindigkeit, bis zu.....	160 mm/s (LM60), 200 mm/s (LM80, LM100), 130 mm/s (LM130)
Beleuchtung.....	An, wenn der Antrieb startet, Aus 2-1/2 Minuten nach Stopp.
Torgestänge	Justierbarer Torarm, Zugseil für Laufwagenentriegelung
Sicherheit	
Persönlich	Tastendruck und automatischer Stopp bei Abwärtslauf / Tastendruck und automatischer Stopp bei Aufwärtslauf.
Elektronisch	Automatische Krafteinlernung
Elektrisch	Trafo-Überlastschutz und Niederspan- nungsverdrahtung für Wandkonsole.
Endschaltereinstellung.....	optische Erkennung von Drehzahl und Torposition.
Endschaltereinstellung.....	mechanischer Umdrehungssensor / Passpoint Detektor
Einstellung Endpositionen	elektronisch
Soft Start / Soft Stopp.....	alle Modelle
Abmessungen	
Länge (insgesamt).....	3183 mm (8023CR5)
Erforderlicher	
Deckenabstand.....	min.35 mm
Hängendes Gewicht	~ 12 kg
Empfänger	
Speicherregister.....	180
Betriebsfrequenz:	6-Band (433 MHz / 868 MHz)
Max. Sendeleistung des Handsenders	< 5 mW

Schwingtore	LM60EVF	LM80EVF	LM100EVF	LM130EVF
max. Breite (mm)	3250	5000	5000	5000
max. Höhe (mm)	2260	2300	2300	2500
max. Gewicht (kg)	76,65	126	126	126

Sektionaltore	LM60EVF	LM80EVF	LM100EVF	LM130EVF
max. Breite (mm)	4100	4550	5550	5780
max. Höhe (mm)	2560	2690	2590	2690
max. Gewicht (kg)	100	130	150	170

36 Ersatzteile / Garantie

Ihre gesetzlichen Rechte werden durch die Garantie nicht eingeschränkt. Garantiebedingungen finden Sie unter www.liftmaster.eu/warranty.



37 Konformitätserklärung

Die Anleitung besteht aus dieser Betriebsanleitung sowie der Konformitätserklärung.

1	General safety guidelines	.1
2	Intended use	.2
3	Scope of supply	.2
4	Product overview	.2
5	Before you begin	.2
6	Door types	.2
6.1	Preparation	.2
7	Tools required	.2
8	Assembly of the door opener	.3
9	Assembling the rail	.3
10	Tighten the belt	.3
11	Fitting rail to the drive	.3
12	Installation of the opener	.3
12.1	Centre of the garage door	.3
13	Mounting header bracket	.3
14	Attaching drive to header	.4
15	Hang opener	.4
16	Mounting door bracket	.4
17	Attaching door arm on the trolley	.4
18	Electrical connection	.5
19	Connect illuminated push button	.5
20	Installation of photocells	.5
21	Connecting the opener	.5
22	Program opener and test	.5
23	Setting the limits	.5
24	Test the Safety Reverse System	.6
25	Program your remote / the Wireless push button (optional)	.6
26	Special features	.6-7
27	Operation of the door opener	.8

28	Attach safety labels	.8
29	Cleaning and maintenance	.8
30	Cleaning	.8
30.1	Maintenance	.8
30.2	Replace batteries of the remote control	.9
31	Operator light	.9
32	Disposal	.9
33	Frequently asked questions	.9-10
	Diagnostic chart	.11-12
34	Optional Accessories	.12
35	Specifications	.13
36	Service parts / Warranty	.13
37	Declaration of conformity	.13

WARNING!

Start by Reading These Important Safety Instructions

General safety guidelines

Before you begin the installation:

Please read the operating instructions and especially the precautions. Keep the manual for future reference and pass it on to a possible subsequent owner.

The following symbols are placed in front of instructions to avoid personal injury or property damage. Read these instructions carefully.



CAUTION Personal injury or property damage



CAUTION Danger due to electric current or voltage

Important safety information

The automated door opening system has been as a matter of course tested and designed for safe operation, but safety can be assured only if the safety instructions listed below are strictly adhered to during installation and operation

- The installer (specialist) must carefully read and understand these instructions before starting any work. Before first use and at least annually a specialist must inspect powered windows, doors and gates regarding their safe condition.
Specialist is, who on the basis of their technical training and experience, has sufficient knowledge in the field of powered windows, doors and gates and moreover is familiar with relevant state occupational safety regulations and generally accepted rules of technology in such an extent that he is also able to assess the safe working condition of powered windows, doors and gates.
- The door should be balanced. Unmoving or stuck doors must be repaired. In an unbalanced state, garage doors, door springs, cables, discs, brackets and rails are under extreme tension, which can lead to serious injury. Do not attempt to loosen, move or realign the door, but contact service centre or a door professional.
- During the installation or maintenance of a door opener, no jewellery, watches or loose clothing should be worn.
- To avoid serious personal injury due to entanglement, remove all cables and chains connected to the door before installing the door opener.
- During installation and electrical connection, the local building and electrical regulations must be observed.
This device complies with Protection Class 2 and does not require grounding.
- To avoid damage to very light doors (such as fibre glass, aluminium or steel doors), an appropriate reinforcement should be added.
To do so, contact the door manufacturer.
- The automatic safety reverse system should undergo a test. Upon contact with a 50 mm high barrier on the ground, the garage door MUST return. Failure to properly adjust the door opener can result in serious personal injury from a closing garage door. Repeat test once a month and make any needed changes.
- This system must not be installed in damp or wet areas.
- During operation, the gate should not under any circumstances obstruct public passageways.
- To remind all operators of the safe operation, in addition to the illuminated wall switch a **warning sign to protect children** should be affixed. The warning signs about the risk of trapping should be placed in clearly visible spots.
- Children should be supervised to ensure that they do not play with the device.
- This device is not intended for use by persons (including children) with restricted physical, sensory or mental abilities or lack of experience and/or knowledge, unless they are supervised by a person responsible for their safety or have received instruction in how to use the device.
- All barriers / locks are deactivated to avoid damage to the door.
- If necessary, installed control equipment MUST be mounted within sight of the door and out of reach of children. Children should not be allowed to operate the buttons or remote controls. Misuse of the door opener can result in serious injury.
- The door opener should ONLY be used if the operator can see the entire door area and is assured that it is free of obstacles and the door opener is set correctly. No one may pass through the door while it is moving. Children must not be allowed to play in the vicinity of the door.
- Use the manual release only for the separation of the carriage from the drive and – if possible – **ONLY** with the door closed.
Do not use the red handle to push the door up or pull it down.
- Before performing any repairs or removing covers, the door opener should be separated from the electric power supply.
- This product has a transformer with a special power cord. In case of damage this MUST be replaced with an original transformer by a qualified technician.
- Operation of the emergency release can lead to uncontrolled movements of the door, if springs are weak or broken or if the door is unbalanced.
- Mount the release handle of the emergency release at a height less than 1.80 m.

Save these instructions.

2 Intended use

The device is intended for the opening and closing of garage doors (please refer to section 6 "Door Types").

Any improper use of the drive could increase the risk of accidents. The manufacturer assumes no liability for such usage.

3 Scope of supply

Please check the supplied parts for completeness before starting the installation. Note: The numbering only applies to the corresponding section.

Parts overview (Drivehead):

1. Drive head	1x	8. Curved door arm	1x
2. Remote control	2x	9. Support bracket	2x
3. Support bracket	1x	10. Hanging bracket	2x
4. Hardwarebag	1x	11. Rail	1x

Parts overview (Rail):

5. Header bracket	1x	Note: Illustration shows basic content.	
6. Door bracket	1x	Depending on the exact model or combination purchased contents are different.	
7. Adapter for gear wheel	1x		

Hardwarebag:

1. Truss head screw		6. Safety cotter pin	1x
6 x 80 mm	1x	7. Screw ST6 x 50 mm	4x
2. Lock nut M6	1x	8. Screw ST6,3 x 18 mm	2x (4x)
3. Hexagonal head screw	4x	9. Plug	4x
4. Nut M6	4x		
5. Bolt	1x		

4 Product overview

This figure always offers you a complete overview of the ready-assembled system during the step by step installation of the system.

1. Header bracket	8. Power cable
2. Belt	9. Drive head
3. Rail	10. Release
4. Carriage	11. Straight door arm
5. Connecting piece	12. Curved door arm
6. Mounting bracket	13. Door bracket
7. Support bracket	

5 Before you begin

IMPORTANT NOTE

If your garage does not have a side entrance, an external emergency release should be installed. This allows for manual operation of the garage door from the outside during power failure.

6 Door Types

- A. One-Piece Door with Horizontal Track Only.
- B. One-Piece Door with Horizontal and Vertical Track – Special door arm (E, The Chamberlain Arm™) and the Protector System™ required. See your dealer.
- C. Sectional Door with Curved Track – See 20B – connect door arm.
- D. Canopy door – Special door arm (E, The Chamberlain Arm™) and the Protector System™ required. See your dealer.
- E. The Chamberlain Arm™ for use on door types B and D.

6.1 Preparation

First, check whether your door is balanced and in equilibrium. Open your door about halfway and let it go.

The door can now hardly change its position **independently**, but must remain in this position held by the spring force alone.

- 1. The rail of the garage door **MUST** be connected securely and firmly to the supporting wall or ceiling above the garage door.
- 2. Additional brackets and mounting rails (not included in the supply) might be required, if the your garage ceiling has a cladding, boards or similar.
- 3. If your garage does not have a separate side entrance, an external emergency release (refer to section 34 "Optional Accessories") must be installed.

7 Tools required

Tool list:	Hacksaw
Ladder	Different drill bits for concrete and(or) wood (8, 6, 5, 4.5 mm)
Marking pen	Box wrench
Pliers	Water level
Drilling machine	Screwdriver
Hammer	Measuring tape
Ratchet 10 mm / 13 mm	

8 Assembly of the door opener



Important instructions for a safe installation.
Observe all assembly instructions.
Incorrect installation can cause serious injury.

9 Assembling the rail

The rail is largely preassembled and consists of 1,2 or 3 parts (see ill). The carriage, push rod, release handle, the guide pulley and the lintel bracket with belt tensioner are in the front part (A). The seating for the drive shaft and the sprocket are in the rear part (B). Lay the front and rear rail sections one behind the other.

Assembly of a 3-piece rail:

1. Remove cable ties that secure the belt.
2. Pull apart the two rail sections completely in order to create a gap for the middle section (C). This rail is designed in such a way so as to easily add the middle section. Slide the 2 connecting pieces (D) over the seams of the rail sections up to the markings. To secure the connecting pieces, bend the sheet metal lugs outwards with a suitable tool.

The assembly of the rail is complete.

10 Tighten the chain belt

Tighten the belt of the rail until the spring (1) is compressed only by about half. The spring must compress and be able to bounce during operation.

11 Fitting rail to the drive

1. Check if the belt is seated on the gear-wheel. If the belt has slipped off during assembly, relax the belt, lay it and tighten again.
2. Turn around the rail (1) and completely put on the opener (3) with the gear side (2).
3. Secure the rail on the opener with two mounting brackets (9) and the short screws (19).



Optional:

To reduce the total overall length by 140 mm the drive can be rotated by 90° as shown in fig.11. This allows access and programming sideways.

Unscrew the switch and mount it to the designated second position.

Remove the rubber plug in order to seal the cable exit.

Proceed with step 3.

This completes the assembly of the door opener.

12 Installation of the opener

12.1 Centre of the garage door

Eye protection goggles should be worn for overhead work.

All available barriers / locks should be deactivated to avoid damage to the door.

To avoid serious injuries, remove all cables and chains connected to the door before installing the door opener. The door opener should be mounted at a height of at least 2.10 m above the ground.

First, mark the centre line of the door (1). Draw a line to the ceiling starting from this point.

For installation on the ceiling, draw another line to the centre of the ceiling (2) perpendicular to the door starting from this line. Length approx. 2.80 m.

13 Mounting header bracket

Note:

Mount the rail max. 50mm above the top edge of the door. Depending on the door type, the top edge of the door is lifted by a few cm during opening.

A. Wall fastening:

Mount header bracket (5) centrally on the vertical centre line (2); thereby its lower edge lies on the horizontal line. Mark all holes for the header bracket. Pre-drill holes with 4.5 mm diameter and fasten the header bracket with wood screws (18).

Note:

In case of mounting on a concrete slab / concrete header, the provided concrete plugs (15) and screws (14) should be used. Drill hole size in concrete: 8 mm.

B. Ceiling suspension:

Draw vertical centre line (2) further up to the ceiling and about 200 mm along the ceiling. Attach header bracket (5) centrally on the vertical marking up to 150 mm removed from the wall. Mark all holes for the header bracket. Drill holes with 4.5 mm diameter and fasten the header bracket with wood screws (18).

14 Attaching drive to header



It may be necessary to place the drive temporarily higher, so that the rail does not hit the springs in sectional doors.

The drive must either be well supported (ladder) or held firmly by a second person. Put drive head on garage floor under the lintel bracket. Lift rail up till the holes of the fixing part and the holes of the lintel bracket are aligned. Insert screw (12) through the holes and secure with nut (13).

15 Hang opener

Fully open the door, put down door opener on the door (Fig. A). Lay a piece of wood / cardboard on the marked spot (X).

The opener must be securely fastened to a structural support of the garage.

Three representative installations are shown (Fig. B).

Yours may be different. Hanging brackets (10) should be angled to provide rigid support. On finished ceilings, attach support bracket(not delivered) to a self-supporting structural element before installing the opener. For concrete ceiling mount, use concrete anchors (20) provided. On each side of opener measure the distance from the opener to the structural support (or ceiling).

Cut both pieces of the hanging bracket to required lengths. Flatten one end of each bracket and bend or twist to fit the fastening angles.

Do not bend at the bracket holes. Drill 4,5mm pilot holes in the structural supports (or ceiling). Attach brackets to supports with wood screws (18). Lift opener and fasten to hanging brackets with screw and nut (15). Check to make sure rail is centered over the door.

Remove piece of wood / cardboard. Operate door manually.

If door hits the rail, raise header bracket.



Pay attention to a horizontal course of the rail along the ceiling.

The distance can be adjusted by the given hole spacing.

Protruding ends of the ceiling fixture can be reduced if necessary.

16 Mounting door bracket

Installation in sectional or one-piece doors:

The door bracket (6) has multiple mounting holes. Attach door bracket top centre on the inside of the door as shown. Mark holes and screw door bracket.

Mounting heights:

1. One-piece or sectional door with a guide rail:
distance to door top edge 0-100 mm.
2. Sectional door with two guide rails:
distance to door top edge 100-130 mm.

NOTE:

The attachment point on the door must be the frame or a stable place on the door panel. If necessary, drill through and screw (not included) together as shown in Fig. B.

17 Attaching door arm on the trolley

The straight door arm is already pre-assembled.

Pulling the red handle the trolley will be released and can be moved manually.

DISCONNECT THE TROLLEY

1. The door should be fully closed if possible.
2. Pull down on the emergency release handle.

RECONNECT THE TROLLEY

The lockout feature prevents the trolley from reconnecting automatically. Push the green button on the trolley. With the next door movement the system will reconnect.



Attach the yellow label regarding the release of the garage door opener (sticker) on the cord of the door handle.

18 Electrical connection



In order to avoid personal injury and damage to the device, the door opener should be operated only if such an instruction is explicitly stated in this manual. The power plug must always be accessible for the purpose of disconnecting the mains supply.

19 Install illuminated push button or Multi-function door control (optional accessory)

Locate door control where the garage door is visible, away from door and door hardware and out of the reach of children. Mount at least 1,5 m (5 feet) above the floor. Permanently fasten the caution label permanently to the wall near the door control as a reminder of safe operating procedures. There are 2 terminals on the back of the door control. Strip about 6mm of insulation from bell wire. Separate wires enough to connect the white/red wire to RED terminal screw and the white wire to WHT terminal screw. Fasten the door control to an inside garage wall with sheet metal screws (3) provided. Drill 4mm holes and use anchors (6) if installing into drywall. A convenient place is beside the service door and out of reach of children. Run the bell wire up the wall and across the ceiling to the garage door opener. Use insulated staples (5) to secure wire.

Operation of the Door Control:

Press to open or close the door. Press again to stop the door while moving.

Multi-function Door Control: Press the white square to open or close the door. Press again to stop the door while it is moving.

Light Feature: Press the Light button to turn the opener light on or off.

If you turn it on and then activate the opener, the light will remain on for 2-1/2 minutes. Press again to turn it off sooner. The Light button will not control the opener lights when the door is in motion.

20 Installation of photocells (Optional accessory)

After installing and adjusting the door opener, photocells can be installed. The installation instructions are included with the photocells.

The optional photocells ensure that the door is open, or remains open, if people, especially young children, are in the door area.

By means of the photocells, a closing door is opened or an open door is obstructed from closing, if a person located in the door area interrupts the sensor beam.

Photocells are particularly recommended for families with young children.

21 Connecting the opener

Connect opener in accordance with local rules and regulations to a properly installed wall socket.

NOTE:

When the opener is switched on, the operator light is also turned on for 2.5 minutes.

22 Program opener and test



The door opener should only be used if the operator can see the entire door area and is assured that it is free of obstacles and the door opener is set correctly. No one may pass through the door while it is moving. Before the first opening operation, check that all the facilities that are not needed are turned off. Remove all mounting aids and tools from the pivot area of the door.

23 Setting the Limits

Travel limits regulate the points at which the door will stop when moving up or down. Follow the steps below to set the limits.

This operator is equipped with a two speed system that is automatically set by the software. Canopy or 1-piece garage doors will automatically run in slow speed to insure a safe operation according regulatory. Doors traveling shorter than 190 cm will run automatically slow.

INTRODUCTION

Your garage door opener is designed with electronic controls to make setup and adjustments easy. The adjustments allow you to program where the door will stop in the open (UP) and close (DOWN) position. The electronic controls sense the amount of force required to open and close the door. The force is adjusted automatically when you program the travel.

NOTE: If anything interferes with the door's upward travel it will stop. If anything interferes with the door's downward travel, it will reverse.

To watch a short instructional video on programming your new garage door opener use your smartphone to read the Code on this manual's back side or visit www.liftmaster.eu.

PROGRAMMING BUTTONS

The programming buttons are located under a removable cover on the back side of the garage door opener (see fig24).

1. Press and hold the square Adjustment Button until the UP Button begins to flash.
2. Press and hold the UP Button until the door is in the desired UP position. NOTE: The UP and DOWN Buttons can be used to move the door up and down as needed.
3. Once the door is in the desired UP position press and release the Adjustment Button. The garage door opener lights will flash and the DOWN Button will begin to flash.
4. Press and hold the DOWN Button until the door is in the desired DOWN position. Make sure the rail does not bend. NOTE: The UP and DOWN Buttons can be used to move the door up and down as needed.
5. Once the door is in the desired DOWN position press and release the Adjustment Button. The garage door opener lights will flash and the UP Button will begin to flash.
6. Press and release the UP Button. When the door travels to the programmed UP position, the DOWN Button will begin to flash. Note: IF the door does not travel to the UP position the travel limit programming failed. Begin again with step1. If door travel is too short please refer to section 33 "Frequently Asked Questions".
7. Press and release the DOWN Button. The door will travel to the programmed DOWN position. Programming is complete.

24 Test the Safety Reverse System



The safety reverse system test is important. Garage door must reverse on contact with a 50 mm obstacle laid flat on the floor. Failure to properly adjust opener may result in serious personal injury from a closing garage door. Repeat test once a month and adjust as needed.

OBSTACLE TEST:

Place a 50 mm high obstacle (1) under the garage door on the floor. Move door **downwards**. The door **must** reverse when it comes into contact with the obstacle. If upon contact the door **stops**, the door does not move **down** far enough. In this case repeat limit setting .

If the door reverses after contact with the 50 mm high obstacle, remove obstacles and open and close the door completely once. The door **should not** go back, if it reaches the door position „Closed“. If it still reverses both limits must be reprogrammed.

OPENING TEST: Apply 20 kg to the middle of the door.

The door should not open completely.

25 Program your opener and remote / the Wireless push button (optional)

Activate the opener only when door is in full view, free of obstruction and properly adjusted. No one should enter or leave garage while door is in motion. Do not allow children to operate push button(s) or remote(s). Do not allow children to play near the door.

Your garage door opener receiver and one of the buttons remote control are pre-programmed. If you purchase additional remote controls, the garage door opener must be programmed to accept the new remote code.

Program the Receiver to Match Additional Remote Controls:

Using the yellow round button

1. Press and release the yellow round button on the opener. The learn indicator light will glow steadily for 30 seconds (1).
2. Within 30 seconds, press and hold the button on the hand-held remote that you wish to operate your garage door (2).
3. Release the button when the opener light blinks once. It has learned the code. If the light bulb is not installed.

Now the opener will operate when the remote control push button is pressed. If you release the remote control push button before the opener light flashes, the opener has not learned the code.

To Erase all Remote Control Codes

To deactivate any unwanted remote, first erase all codes: Press and hold the yellow round button on opener until the learn indicator light goes out (approximately 10 seconds). All previous codes are now erased.

Reprogram each remote or keyless entry you wish to use.

26 Special Features

A. Door within a door connection

Description of feature:

Locate auxiliary quick connect terminals. Remove wire bridge.

Insert bell wire into quick connect terminals 4 and 5.

B. Flashing light connection

Description of feature:

The Chamberlain flashing light can be installed anywhere.

Connect light leads to quick connect terminals 6 and 7.

C. Partial opening feature

Description of feature: The pedestrian , ventilation or pet opening position is an adjustable second stop position between the fully opened and fully closed position of the garage door.

Activate:

NOTE: Any time programming requires pushing two buttons simultaneously, make sure this is executed accurately. If other buttons than described will flash, briefly cut operator from current and start programming from the beginning.

1. Move the door into to the desired partial opening position using the remote control or wallcontrol.
2. Choose a non programmed button on your remote control.
3. Push square button and UP button simultaneously for 3 seconds and wait for the operator light to flash. Then push the remote control button. To program an additional remote control start again with step1.

Deactivate:

1. Move the door to the fully closed position.
2. Push square button and UP button simultaneously for 3 seconds and wait for the operator light to flash.

D. Instructions for Auto-Close Feature

Description of feature: The Chamberlain Safety IR Sensors must be installed (required by EN60335-1-95).

Activate:

Push square and DOWN button simultaneously until th eoperator light blinks. 1 push UP button = 10 seconds. up to 180 sec. possible (18x) During countdown the down button flashes. To complete programming push square button.

Deactivate:

Push square and DOWN button simultaneously until th eoperator light blinks. To complete programming push square button.

Notes:

- The auto-close timer resets if the IR sensors are interrupted.
- In the partial open position automatic close is not possible.
- The garage door operator must have reached the programmed UP limit to activate the auto-close timer.

Troubleshooting:

Question: Operator will not work anymore without IR sensor.

Solution: Correct. IR sensors are mandatory once connected.

A full logic board reset is required.

E. Change from fast speed to slow speed**Description of feature:**

The garage door opener chooses the necessary speed automatically.

Change speed:

1. Move the door to the fully closed position.
2. Push UP and DOWN buttons simultaneously until operator light blinks.

Attention: One piece doors, Canopy garage doors and any other type of swing-out doors must be operated with slow speed.

For safety reasons, below 1.9m of travel length the speed is slow.

F. OPEN, STOP or CLOSE programming of the remote control.**Description of feature:**

Each remote control button can be programmed to either OPEN, STOP or CLOSE the door.

OPEN:

Push yellow round button and UP button simultaneously until the led goes on. Now push a selected button on the remote control for OPEN only and wait for the operator light to flash.

STOP:

Push yellow round button and square button simultaneously until the led goes on. Now push another selected button on the remote control for STOP only and wait for the operator light to flash.

CLOSE:

Push yellow round button and DOWN button simultaneously until the led goes on. Now push a third button on the remote control for CLOSE only and wait for the operator light to flash.

G. Holiday Mode (requires 78EV wall control):

Portable remote controls do not function if this feature is activated.

H. Program remote control via wall control (requires 78EV wall control).**I. Operator light control (requires 78EV wall control):**

The operator light can be switched on and off at any time.

Automatic lighting (only with light barrier and wall bracket)

When the light barrier is interrupted, the lighting automatically switches on during the opening of the door.

Activation: Press and hold the "LIGHT" button on the wall bracket for 10 seconds. Deactivation: see activation

J. Keyless entry (requires 747EV wireless keypad):

Enter a 4 digit code of your choice to operate the door.

K. Temporary access (requires 747EV wireless keypad):

A temporary code can be programmed to allow limited access to the garage (by time or number of openings).

L. One button close feature (requires 747EV wireless keypad):

Without having the access code the door can be closed from any position (not opened).

M. myQ (requires 828EV gateway):

Allows operating your garage door opener via internet or a compatible mobile phone.

N. Garage Door Monitoring (requires 829EV Garage Door Monitor):

Features optical (by LEDs) and audible control of the status of your garage door. Allows closing your garage door from the place this device is installed.

O. Power supply for external devices (terminal 30V)

30VDC/max. 50mA

Note: For external (universal) receivers, the under 1 watt standby mode must be turned off.

P. Turning on/off the under 1 watt standby mode

The under 1W standby mode is always switched on at the factory. (After the lights go off and with the garage door closed.)

Switch off under 1 watt standby:

1. Disconnect device from the mains.
2. Press the UP and DOWN buttons on the back on the adjusting panel simultaneously and hold.
3. Connect the device again while the buttons are still pressed.
4. After about 5 seconds the opener's light flashes 10 times as confirmation. Note: Every time the opener is disconnected from the mains, the opener's light flashes 10 times during reconnection to indicate that the under 1 watt standby mode is off.

Switch on under 1 watt standby:

See activation

Q. Cycle counter

This garage door opener features a cycle counter

(open/close = 1 cycle).

1. Pull plug.
2. Simultaneously press and hold round and square button on the backside of the opener.
3. While holding the buttons insert plug.
4. After approx. 5 sec the LED indicates the number of cycles (for every 1000 cycles the LED flashes once). Release buttons.


27 Operation of the door opener

Automatic opening / closing of the door:

The door opener can be operated using the following devices:

- Remote control: Press the button until the door starts to move.
- Wall switch (if this accessory is installed): Press the pushbutton until the door starts to move.

Manual opening of the door (by hand):

 If possible, the door must be closed completely. Weak or defective springs can cause a rapid shutting down of the open door, **which can lead to property damage or serious personal injury.**

RELEASE: Briefly pull the red handle down. Then open the door by hand.

Open close door without pulling the cable!

RECONNECT:

The lockout feature prevents the trolley from reconnecting automatically. Push the green button on the trolley. With the next door movement the system will reconnect.

Function sequence:

When operating the door opener by radio control or wall switch:

- closes the door when it is fully open,
- opens the door when it is fully closed,
- stops the door if it is opening or closing,
- the door moves in the opposite direction to the last completed move, if it is partially open,
- drives back the door to the open door position, if it hits an obstruction while closing,
- stops the door, if it encounters an obstacle during opening.
- Photocells (optional): By means of the photocells, a closing door is lifted up or an open door is obstructed while closing, if a person located in the door area interrupts the beam.
- THE MULTI-FUNCTION DOOR CONTROL (optional)
Press the push bar (1) to open or close the door. Press again to stop the door.
Light feature
Press the Light button (2) to turn the opener light on or off. It will not control the opener light when the door is in motion. If you turn it on and then activate the opener, the light will remain on for 2-1/2 minutes. Press again to turn it off sooner.

The operator light switches on in the following cases:

1. First turning on of the door opener (short)
2. Power interruption (short)
3. With each turning on of the door opener.

The light turns off automatically after 2 1/2 minutes.

28 Attach warning labels (see fig. 28)

29 Cleaning and maintenance



Before any maintenance, cleaning and related maintenance work, the mains supply plug should be pulled out. Danger from electric shock!

Maintenance of the door opener

A proper installation ensures the optimum performance of the door opener with minimum maintenance. An additional lubrication is not required. Gross dirt accumulation in the guide rail may impair the function and must be removed.

30 Cleaning

Clean the drive head, wall switch and remote control with a soft, dry cloth. Do not use liquids.

30.1 Maintenance



Check the system often, especially cables, springs and fasteners, for signs of wear, damage or lack of balance. Do not use if repair or adjustment work must be performed, because an error in the system or an incorrectly balanced door may cause injury.

These specifications are valid for the use in a single household (max. 6 cycles/day). Shorten maintenance rate accordingly if garage door operator is used more often. Please contact us on www.liftmaster.eu or your dealer if you have further questions.

Once a month:

- Check automatic safety reverse again and reset if necessary.
- Operate door manually. If the door is unbalanced or stuck, please contact the service centre.
- Check for complete opening and closing of the door. Where appropriate, readjust limit switches and / or power.

Twice a year:

- Check the chain belt tension. For this, first disconnect the carriage from the drive. If necessary, adjust belt tension.
- Lightly lubricate the guide rail with standard grease (lubrication).

Once a year (at the door):

- Lubricate door roller, bearings and joints. An additional lubrication of the door opener is not required.

Do not grease the door rails!

Limit switch adjustment and force regulation:

These settings must be checked and undertaken properly during the installation of the opener. Due to weathering, minor changes can occur during operation of the opener that need to be addressed by a new setting. This can particularly happen in the first year of operation.

Follow the instructions for setting travel limits and force (refer to section 23 and 33) carefully and **re-check the automatic safety reverse after each resetting.**

30.2 Replace batteries of the remote control

Battery of the remote control:

The batteries in the remote have an extremely long life.
If the transmission range decreases, the batteries must be replaced.
Batteries are not covered by the guarantee.

Please observe the following instructions for battery:

Batteries should not be treated as household waste.
All consumers are required by law to dispose of batteries properly at the designated collection points.

Never recharge batteries that are not meant to be recharged.

Danger of explosion!

Keep batteries away from children, do not short-circuit them or take them apart.

See a doctor immediately, if a battery is swallowed.

If necessary, clean contacts on battery and devices before loading.

Remove exhausted batteries from the device immediately!
Increased risk of leakage!

Never expose batteries to excessive heat such as sunshine, fire or the like!
There is increased risk of leakage!

Avoid contact with skin, eyes and mucous membranes. Rinse the parts affected by battery acid with plenty of cold water and consult a doctor immediately.

Use only batteries of the same type.

Remove the batteries if the device is not being used for a long time.

Replacing battery:

To replace battery, turn remote control around and open the case with a screwdriver. Lift cover and lift control board below. Slide battery to one side and remove. Watch polarity of battery!
Assemble again from in reverse direction.

ATTENTION!

Danger of explosion if battery is replaced improperly.
Replacement only by identical or equivalent type (10A20-WH).

31 Operator light

The LED lighting has a very long life and is maintenance free.
The lens cover cannot be removed.

32 Disposal

The packaging is made from environmentally friendly materials. It can be disposed of in the local recycling bin. According to the European Directive 2002/96/EC on waste electrical and electronic equipment, this device must be properly disposed of after use to ensure the reuse of materials. The information on the possibilities of this waste disposal is provided by the local government or municipality.

33 Frequently asked questions

1. Door opener doesn't work with remote control:

- Is the opener connected to the power supply? If a lamp connected to the power socket does not turn on, check fuse or circuit breaker. (Some sockets are enabled via a wall switch).
- Are all door locks disabled?
See safety instructions!
- Check if remote control battery is lit.
- Try operating with a new battery.
- If you have two or more remote controls, of which only one works, check programming of the receiver.
- Is there snow / ice under the door? If yes, the door may be frozen onto the ground. Remove all obstacles.
- Perhaps the door spring is defective. This must be replaced by a specialist.

2. Transmission range of the device is too low:

- Is a battery inserted? Put in a new battery.
- Try radio control in the car at another location.
- The transmission range diminishes for metal doors, aluminium or metal panels.

3. Door reverses for no apparent reason:

- Is the door blocked by anything? Pull manual release and operate door by hand. In case of unbalanced or stuck gate, please contact the service department.
- Re-program operating force.
- Clear ice or snow in the closing area of the door.
- If the door reverses upon reaching the door position 'Closed', the limit switch must be set for this door position.

After completing every setting, the automatic safety reverse must be checked again:

- An occasional resetting of the end positions is not unusual. In particular, the weathering can shift the doorway.

4. The garage door opens and closes by itself:

- Delete all remote controls and then re-programme them. See section 25.
- Is the remote control button jammed in position „ON“?
- Use only original remote controls! The use of third-party products leads to disturbances.
- The remote control button was pressed accidentally (pocket).
- Cable of the wall switch is damaged (remove for testing purposes).
- An accessory connected to the opener causes the drive (remove for testing purposes).

5. Door does not close completely:

- Re-programme stretch of way of the opener. Check for alterations in the mechanical components, e.g. door arms and fittings.

After each new setting of the door position 'Closed', the automatic safety reverse should be checked for function.

6. The door opens, but does not close:

- If installed, the photocells should be checked. If the LED at the photocells blink, the alignment should be checked.
- Check remote control or wall switch for function.

7. Operator light doesn't turn on:

- Open or close door. The light remains switched on for 2.5 minutes.
- Disconnect opener from the mains and connect again. The light comes on for a few seconds.
- No power.

8. Operator light doesn't turn off:

- Disconnect the power from the mains supply for a short time and try again.
- The 2.5 minutes are not yet over.

9. Motor hums and runs very briefly, but does not function:

- Garage door springs are defective. Close the door and disconnect from the opener by pulling on the handle of the carriage (manual release). Open and close door manually. If the door is properly balanced, it is held at each point of the doorway by the door springs alone. If this is not the case, contact your service centre.
- If this problem appears during the first use, the door may be locked. Deactivate door lock.
- Release opener from the door and try without door. If the door is fine, reprogramme operating force and stretch of way.

10. Opener works only in one direction:

- Door springs may be defective or the door is stiff in one direction.
- If the door is fine, re-programme operating power and stretch of way of the opener.

11. The belt rattles on the rail:

- Adjust the belt tension. The cause is usually a very tight chain/belt. The spring on the clamping device of the rail must not be compressed completely.
- The door runs unevenly and makes the drive vibrate. Improve door run.

12. Opener will not start due to power failure:

- Disconnect from the opener by pulling on the handle on the carriage (manual release). The door can now be manually opened and closed. If the opener is re-activated, the carriage also gets re-connected.
- If installed, the carriage is detached from the drive in case of power failure by an external emergency release from outside the garage.

13. Door reverses after the force was programmed:

- See if the rail bends. The opener requires a lot of power to move the door. Repair or install door correctly.
- Door is very heavy or in poor condition. Call a specialist.

14. Rail bends on the opener:

- Door is heavy, very heavy, stiff or in poor condition. Call a specialist.
- A swing of the rail while moving is a sign of an unevenly functioning door with constantly changing power requirements. Call specialist, possibly lubricate door. An additional suspension on the rail can be a remedy.

15. The opener „runs“ (audible turning of motor) but the carriage does not move:

- The carriage is released from the opener.
- In a new installation: During the assembly of motor and rail, the pre-assembled adapter sleeve between the motor shaft and the rail was not installed. This sleeve is pre-assembled at factory, but can be removed. Standing behind the opener it can be observed whether the gearwheel turns in the rail or just the motor.
- In a new installation: The belt has come off from the gearwheel in the rail. Standing behind the opener, you can see the gearwheel.
- After years of use: Is the release defective or continuously disengaged?
- After years of use: The sleeve between rail and motor or the motor control gear is defective.

16. The door releases by itself from the carriage and stops:

- An external release that has been installed during a power failure should be checked whether it stretches and releases during the opening of the door. Watch the mechanism and reset if necessary.
- The handle of the release mechanism should not get caught in other items.

17. Setting the Force

The force setting button is located behind the cover at the operators backside. The force setting regulates the amount of power required to open and close the door.

1. Open cover on the backside of the opener. Locate the yellow round button (2).
2. Push the yellow round button (2) twice to enter unit into Force Adjustment Mode. The LED (3) (indicator light) and the UP button will flash. Push UP button. The operator will travel to the UP position learning the required amount of force. Once the UP limit is reached the LED and the DOWN button a start to flash. Push DOWN button. The operator will travel to the DOWN position learning the required amount of force.

Diagnostic Chart

Your garage door opener is programmed with self-diagnostic capabilities. The UP and DOWN arrows on the garage opener flash the diagnostic codes.

DIAGNOSTIC CODE		SYMPTOM	SOLUTION
Up Arrow Flash(es)	Down Arrow Flash(es)		
1	1	The garage door opener will not close and the light bulbs flash	Safety sensors are not installed, connected or wires may be cut. Inspect sensor wires for a disconnected or cut wire.
1	2	The garage door opener will not close and the light bulbs flash.	There is a short or reversed wire for the safety sensors. Inspect safety sensor wire at all staple points and connection points and replace wire or correct as needed.
1	3	The door control will not function.	The wires for the door control are shorted or the door control is faulty. Inspect safety sensor wire at all staple points and connection points and replace wire or correct as needed.
1	4	The garage door opener will not close and the light	Safety sensors are misaligned or were momentarily obstructed. Realign both sensors to ensure both LEDs are steady and not flickering. Make sure nothing is hanging or mounted on the door that would interrupt the sensors path while closing.
1	5	Door moves 6-8" stops or reverses.	Manually open and close the door. Check for binding or obstructions, such as a broken spring or door lock, correct as needed. Check wiring connections at travel module and at the logic board. Replace travel module if necessary.
		No movement, only a single click.	Manually open and close the door. Check for binding or obstructions, such as a broken spring or door lock, correct as needed. Replace logic board if necessary.
		Opener hums for 1-2 seconds no movement.	Manually open and close the door. Check for binding or obstructions, such as a broken spring or door lock, correct as needed. Replace motor if necessary.
1	6	Door coast after it has come to a complete stop.	Program travel to coasting position or have door balanced by a trained technician.
2	1-5	No movement or sound.	Replace logic board.
3	2	Unable to set the travel or retain position.	Please refer to section 33 "Frequently Asked Questions", chapter 15
4	1-4	Door is moving stops and or reverses.	Manually open and close the door. Check for binding or obstructions, such as a broken spring or door lock, correct as needed. If the door is binding or sticking contact a trained door systems technician. If door is not binding or sticking attempt to reprogram travel (refer to page 24).
4	5	Opener runs approximately 6-8", stops and reverses.	Please refer to section 33 "Frequently Asked Questions", chapter 15
4	6	The garage door opener will not close and the light bulbs flash.	Safety sensors are misaligned or were momentarily obstructed. Realign both sensors to ensure both LEDs are steady and not flickering. Make sure nothing is hanging or mounted on the door that would interrupt the sensor's path while closing.

DIAGNOSTIC CODE**SYMPTOM****SOLUTION**

Up Arrow Down Arrow
Flash(es) Flash(es)

5	1	Terminal 1+2 for wall control is short-ened longer than 4 seconds	Check wiring for push button if button is stuck and activated permanently. Remove wiring from terminal 1+2 on operator as test. Do not run push button wires next to high voltage wiring or in same conduit.
5	5	Low voltage	The operator has been shut off due to lower voltage supplied than allowed. If mains supply is used, check wiring and supply.
6	1	Maximum radio memory has been reached.	Maximum capacity for storage of remote controls has been reached. The first remote control or more previously programmed remote controls' codes have been replaced by a new one. To reset diagnostic remove power from the operator.

34 Optional Accessories

Always use Liftmaster accessories. External products can cause malfunctions.

- 1. TX4EVF - 4-channel remote control
- 2. TX4UNIS - Universal remote control
- 3. TX4EVS - 4-channel remote control
- 4. 128EV - Wireless Wall Control 2-Channel
- 5. 747EV - Keypad
- 6. 828EV - Gateway LiftMaster
- 7. 829EV - Garage Door Monitor
- 8. EQL01EV - Quick release
- 9. 1702EV - Quick release
- 10. 75EV - Wired push button
- 11. 78EV - Wired multi-functional wall control
- 12. FLA1-LED - Flashing light
- 13. G770E - Photocells
- 14. 771EV - Photocells
- 15. 772E - Photocells
- 16. 100034 - Key switch (flush mount)
- 17. 100041 - Key switch (surface mount)
- 18. 16200LM - Door in Door contact

35 Specifications

Input Voltage.....	220-240 VAC, 50/60 Hz
Max. Pull Force	600 N (LM60), 800 N (LM80), 1000 N (LM100) 1300 N (LM130)
Standby Power (door fully closed).....	0.8 W
Motor	
Type.....	DC gearmotor permanent lubrication
Noise level.....	54dB
Drive Mechanism.....	Belt/Chain
Length of Travel.....	Adjustable
Opening speed, up to	160 mm/s (LM60), 200 mm/s (LM80, LM100) 130 mm/s (LM130)
Lamp.....	On when door starts, off 2-1/2 minutes after stop.
Door Linkage	Adjustable door arm. Pull cord trolley release.
Safety	
Personal	Push button and automatic stop in down direction. Push button and automatic stop in up direction.
Electronic.....	Automatic force adjustment
Electrical	Transformer overload protector and low voltage push button wiring.
Limit Device	Mechanical RPM/Passpoint detector.
Limit Adjustment	Electronic
Soft-Start / Soft-Stop.....	all
Dimensions	
Length (Overall).....	3183 mm (8023CR5)
Headroom Required	min.35 mm
Hanging Weight	~12 kg
Receiver	
Memory Registers	180
Operating Frequency.....	6-Band (433 MHz / 868 MHz)
Max. power of the remote control.....	< 5 mW

One piece doors	LM60EVF	LM80EVF	LM100EVF	LM130EVF
max. width (mm)	3250	5000	5000	5000
max. height (mm)	2260	2300	2300	2500
max. weight (kg)	76,65	126	126	126

Sectional doors	LM60EVF	LM80EVF	LM100EVF	LM130EVF
max. width (mm)	4100	4550	5550	5780
max. height (mm)	2560	2690	2590	2690
max. weight (kg)	100	130	150	170

36 Service parts / Warranty

Your statutory rights are not affected by this manufacturer's warranty.
Please see www.liftmaster.eu/warranty for terms of warranty.



37 Declaration of conformity

The manual consists of these operating instructions and the
declaration of conformity.

1	Consignes de sécurité générales	.2
2	Utilisation conforme	.2
3	Etendue de la livraison	.2
4	Vue d'ensemble du produit	.2
5	Avant de commencer	.2
6	Types de portes	.2
6.1	Préparation	.2
7	Outils nécessaires	.2
8	Montage de l'entraînement de porte	.3
9	Assemblage du rail	.3
10	Tension de la courroie	.3
11	Montage du rail sur l'entraînement	.3
12	Montage de l'entraînement de porte	.3
12.1	Déterminer le milieu de la porte de garage	.3
13	Montage de la fixation de linteau	.3
14	Fixation de l'entraînement sur le linteau	.4
15	Suspension de l'entraînement de porte	.4
16	Montage de la fixation de la porte	.4
17	Fixation du bras de porte au chariot	.4
18	Branchement électrique	.5
19	Branchement du bouton mural éclairé ou de la console murale	.5
20	Installation d'une barrière photoélectrique	.5
21	Branchement du module d'entraînement	.5
22	Réglage et essai de la porte	.5
23	Réglage du commutateur de fin de course	.5
24	Essai du système d'inversion de sécurité automatique	.6
25	Programmation de la télécommande / du bouton mural radio (optionnel)	.6
26	Équipement spécial	.6-7

27	Commande de l'entraînement de porte	.8
28	Fixation des panneaux d'avertissement	.8
29	Nettoyage et maintenance	.8
30	Nettoyage	.8
30.1	Maintenance	.8
30.2	Remplacement des piles de télécommande	.9
31	Eclairage de l'entraînement	.9
32	Élimination	.9
33	Questions fréquentes	.9-10
	Tableau de diagnostic	.11-12
34	Accessoires optionnels	.12
35	Caractéristiques techniques	.13
36	Pièces détachées / Garantie	.13
37	Déclaration de conformité	.13

ATTENTION!

VEUILLEZ TOUT D'ABORD LIRE CES RÈGLES DE SÉCURITÉ IMPORTANTES!

1 Consignes de sécurité générales

Avant de commencer l'installation : Veuillez lire le mode d'emploi et surtout les consignes de sécurité ci-après. Conservez le mode d'emploi pour pouvoir vous y référer ultérieurement et remettez-le à un futur propriétaire éventuel.

Les symboles suivants sont placés devant des consignes destinées à éviter des dommages personnels ou matériels. Lisez attentivement ces consignes.



ATTENTION Dommages personnels ou matériels



ATTENTION Risques liés au courant ou à la tension électrique

Consignes de sécurité importantes

La motorisation de la porte a naturellement été conçue et vérifiée en vue d'une utilisation sûre ; celle-ci ne peut néanmoins être garantie que si lors de l'installation et de l'utilisation les consignes ci-dessous sont parfaitement respectées.

- Le monteur (spécialiste) doit lire l'intégralité de cette notice et avoir compris son contenu avant de débiter l'intervention. Avant la première mise en service, l'état sécurisé des fenêtres, portes et portails motorisés doit être contrôlé au moins une fois par an par un spécialiste.

Un spécialiste est une personne qui, suite à sa formation technique et son expérience, possède suffisamment de connaissances dans le domaine des fenêtres, portes et portails motorisés et qui est suffisamment familiarisée avec les réglementations de protection du travail légales applicables et les règles techniques générales pour être en mesure d'évaluer l'état de fonctionnement sécurisé des fenêtres, portes et portails motorisés.

- La porte doit être équilibrée. Les portes non mobiles ou bloquées doivent être réparées. Les portes de garage, les ressorts, les câbles, les disques, les supports et les rails se trouvent alors sous tension extrême, ce qui peut entraîner de graves blessures. N'essayez pas de desserrer la porte, de la bouger ou de l'ajuster, mais adressez-vous à un service après-vente ou à un spécialiste.

- Lors de l'installation ou de la maintenance d'une motorisation de porte, ne portez ni bijou, ni montre, ni vêtements amples.

- Pour éviter de graves blessures dues aux enchevêtrements, tous les câbles et toutes les chaînes raccordés à la porte doivent être démontés.

- Lors de l'installation et du branchement électrique, toutes les directives concernant la construction et l'électricité sont à respecter sur le site.

Cet appareil est conforme à la classe de protection 2 et ne nécessite pas de mise à la terre.

- Pour éviter des dommages sur des portes particulièrement légères (ex :portes en fibre de verre, en aluminium ou en acier), il convient de fixer un renfort approprié. Pour cela, adressez-vous au fabricant de la porte.

- Le système d'inversion de sécurité de la porte doit être soumis à un test. En cas de contact avec un obstacle sur le sol de 50 mm de haut, la porte de garage DOIT inverser sa course. Un réglage non conforme de la motorisation de la porte peut entraîner des graves blessures corporelles en raison de la fermeture de la porte. Le test doit être effectué une fois par mois et, le cas échéant, des modifications doivent être effectuées.

- L'installation ne doit pas être posée dans des locaux humides ou mouillés

- Lors de son utilisation, la porte ne doit en aucun cas gêner les voies de circulation publiques.

- Pour rappeler à tous les utilisateurs la manipulation en toute sécurité, le pan-

neau d'avertissement pour la protection des enfants doit être fixé à côté bouton mural lumineux. Les panneaux d'avertissement contre les pincements doivent être apposés de manière clairement visible.

- Surveiller les enfants afin de s'assurer qu'ils ne jouent pas avec l'appareil.

- Cet appareil n'est pas destiné à l'utilisation par des personnes (y compris les enfants) dont les capacités physiques, sensorielles ou mentales sont limitées ou qui ne disposent pas d'expérience / de connaissances suffisantes, sauf si elles sont surveillées par une personne responsable de leur sécurité ou ont été instruites par elle de l'utilisation correcte de l'appareil.

- Tous les systèmes de verrouillage et les serrures doivent être désactivés pour éviter d'endommager la porte.

- Les éventuels dispositifs d'utilisation mis en œuvre DOIVENT être installés à distance visible de la porte et hors de portée des enfants. La manipulation des touches ou de la télécommande doit être interdite aux enfants. Une utilisation abusive de la motorisation de la porte peut entraîner de graves blessures.

- La motorisation de la porte doit être UNIQUEMENT utilisée si l'utilisateur peut voir l'ensemble de la zone de la porte, si celle-ci est libre de tout obstacle et si le réglage de la motorisation est conforme. Personne ne doit traverser la zone tant que la porte est en mouvement. Les jeux d'enfants doivent être interdits à proximité de la porte.

- N'utiliser le déverrouillage manuel que pour la séparation du chariot de la motorisation et – si possible – **SEULEMENT** si la porte est fermée. Ne pas utiliser la poignée rouge pour ouvrir ou fermer la porte.

- Débrancher la motorisation de l'alimentation électrique avant d'effectuer des travaux de réparations ou la dépose de capots de protection.

- Ce produit dispose d'un transformateur avec un câble spécial. En cas de dommage, il doit être remplacé par un transformateur original par un personnel spécialisé approprié.

- La manipulation du déverrouillage de secours peut entraîner des mouvements incontrôlés de la porte si des ressorts sont faibles ou rompus ou si la porte n'est pas équilibrée.

- La poignée pour le déverrouillage de secours doit être fixée à une hauteur pas plus de 1,8 m.

Conservez impérativement ces instructions.

fr 01/13

2 Utilisation conforme

L'appareil n'est destiné qu'à l'ouverture et à la fermeture des portes de garage basculantes ou sectionnelles chez les particuliers. Toute utilisation non conforme de la motorisation recèle d'im-portants risques d'accidents. Le fabricant décline toute responsabilité pour une utilisation non conforme.

3 Etendue de la livraison

Avant le montage, veuillez contrôler l'intégralité des pièces livrées. Remarque : la numérotation ne se réfère qu'au chapitre correspondant.

Vue d'ensemble des pièces (tête d'entraînement) :			
1. Tête d'entraînement	1x	7. Adaptateur pour pignon d'entraînement	1x
2. Télécommande	2x	8. Bras de porte cintré	1x
3. Support de rail	1x	9. Etrier de fixation	2x
4. Sachet d'accessoires	1x	10. Pattes de suspension	2x
		11. Rail	1x

Vue d'ensemble des pièces (rail) :		Remarque : La figure montre le contenu du modèle de base. En fonction du modèle acheté, les contenus des cartons peuvent varier.	
5. Fixation de linteau	1x		
6. Fixation de porte	1x		

Sachet de matériels de fixation :			
1. Vis à tête 6 x 80 mm	1x	6. Goupille de blocage	1x
2. Ecrou de blocage M6	1x	7. Vis ST6 x 50 mm	4x
3. Vis à tête hexagonale	4x	8. Vis ST6,3 x 18 mm	2x (4x)
4. Ecrou M6	4x	9. Cheville	4x
5. Boulon	1x		

4 Vue d'ensemble du produit

Lors de son montage par étapes, cette illustration vous offre constamment une vue d'ensemble complète de l'installation finie.

1. Fixation de linteau	8. Câble d'alimentation
2. courroie	9. Tête d'entraînement
3. Rail	10. Déverrouillage
4. Chariot	11. Bielle droite
5. Élément de jonction	12. Bielle courbe
6. Etrier de fixation	13. Fixation de porte
7. Pattes de suspension	

5 Avant de commencer

CONSIGNE IMPORTANTE

Si votre garage ne dispose pas d'une entrée latérale, un système de déverrouillage d'urgence externe doit être installé. En cas de coupure de courant, il permet d'actionner manuellement la porte de garage de l'extérieur.

6 Types de portes

- A. Porte pleine avec rail horizontal uniquement.
- B. Porte pleine avec rail vertical et horizontal – Bras spécial (E, The Chamberlain Arm™) et Protector System™ requis. Consultez votre détaillant.
- C. Porte articulée avec rail incurvé – connexion du bras de la porte.
- D. Porte en auvent – Bras spécial (E, The Chamberlain Arm™) et Protector System™ requis. Consultez votre détaillant.
- E. Bras spécial – The Chamberlain Arm™. à utiliser sur les types de porte B et D.

6.1 Préparation

Vérifiez tout d'abord si la porte est équilibrée. Ouvrez la porte à environ la moitié et relâchez-la.

La porte ne doit pas changer **spontanément** de position, mais doit être maintenue immobile par la seule force des ressorts.

- 1. Le rail de la porte de garage DOIT être fixé au mur porteur ou au plafond au-dessus de la porte de garage de manière sûre et stable.
- 2. Dans le cas où le plafond de votre garage serait habillé, lambrissé ou similaire, des supports et des rails de fixation supplémentaires peuvent s'avérer nécessaires (non fournis).
- 3. Si votre garage ne dispose pas d'une entrée latérale, un système de déverrouillage de secours externe doit être installé.

7 Outils nécessaires

Liste des outils :	
Echelle	Scie à métaux
Feutre de marquage	Différents forets (8, 6, 5, 4,5 mm)
Pince	Clés à oil
Perceuse	Niveau à bulle
Marteau	Tournevis
Clé à cliquet	Mètre

8 Montage de l'entraînement de porte



Consignes importantes pour un montage sûr.
Respecter toutes les consignes de montage.

Un montage erroné peut causer de graves blessures.

9 Assemblage du rail

Le rail est en bonne partie prémonté et se compose de 1, 2 ou 3 éléments. Dans la partie avant (A) se trouvent le chariot, la bielle, la poignée de déverrouillage, la poulie de renvoi et la fixation de linteau avec le tendeur de la courroie. La partie arrière (B) porte le logement de l'arbre d'entraînement et le pignon denté pour la chaîne. Placez les parties avant et arrière de rail l'une derrière l'autre.

1. Retirez les attaches de câbles qui fixent la courroie.

2. Ecartez les deux parties de rail pour créer un interstice pour les deux éléments intermédiaires (C). Ce rail est conçu de sorte à ce que les éléments intermédiaires s'insèrent sans problèmes. Glissez les 2 éléments de jonction (D) jusqu'aux marquages par dessus les points de raccord des parties de rail. Pour bloquer les éléments de jonction, repliez les languettes de tôle vers l'extérieur au moyen d'un outil approprié.

Le montage du rail est terminé.

10 Tension de la courroie

Tendez la courroie jusqu'à ce que le ressort (1) soit comprimé environ de moitié.

Le ressort doit pouvoir amortir pendant le fonctionnement.

11 Montage du rail sur l'entraînement

1. Contrôlez si la courroie est positionnée sur le pignon. Si la courroie a glissé pendant le montage, détendez la courroie, remettez-la en place et retendez-la à nouveau.

2. Retournez le rail (1) et glissez-le avec le côté du pignon denté (2) entièrement sur l'entraînement (3).

3. Bloquez le rail avec les deux étriers de fixation (9) et les vis courtes (19) sur l'entraînement.



Optionnel :

Pour réduire la longueur totale de 140 mm, l'entraînement peut être monté avec une rotation à 90° comme indiqué dans la fig. 11. Cela permet l'accès et la programmation par le côté. Retirez à cet effet l'interrupteur et montez-le sur le second support prévu à cet effet.

Retirez l'obturateur en caoutchouc pour étancher la sortie de câble.

Poursuivez ensuite avec l'étape 3.

Le montage est à présent terminé.

12 Montage de l'entraînement de porte

12.1 Détermination du milieu de la porte de garage

En cas de travail au-dessus du corps, les yeux doivent être protégés par des lunettes de sécurité. Tous les systèmes de verrouillage et les serrures doivent être désactivés pour éviter d'endommager la porte. Pour éviter de graves blessures dues aux enchevêtrements, tous les câbles et toutes les chaînes raccordés à la porte doivent être démontés. La motorisation de la porte doit être installée à une hauteur d'au moins 2,10 m au-dessus du sol. Marquez d'abord l'axe de la porte (1). A partir de ce point, tirez un trait jusqu'au plafond.

Pour le montage au plafond, tirez à partir de ce trait un second trait dans l'axe du plafond (2), perpendiculaire à la porte. Longueur env. 2,80 m

13 Montage de la fixation de linteau

REMARQUE : L'écart entre le point le plus élevé au dessus du cadre de la porte et le rail ne doit pas dépasser 50 mm (Fig. A). En fonction du type de porte, le cadre de la porte se soulève de quelques cm lorsque la porte est ouverte. Il convient d'en tenir compte pour éviter que la porte ne frotte ensuite sur le rail.

A. Montage mural :

Posez la fixation de linteau (5) au milieu de l'axe vertical (2), le bord inférieur reposant sur la ligne horizontale. Marquez tous les trous pour la fixation de linteau. Percez des trous de 4,5 mm de diamètre et fixer la fixation de linteau avec des vis à bois (18).

REMARQUE : Dans le cas d'un montage sur un plafond / linteau en béton, il convient d'utiliser les chevilles à béton (20) et les vis (18) fournies. Taille des trous à percer dans le béton : 8 mm.

B. Montage au plafond :

Tirez le trait axial (2) jusqu'au plafond et d'env. 200 mm sur le plafond. Posez la fixation de linteau (5) au milieu de la marque verticale jusqu'à une distance de 150 mm du mur. Marquez tous les trous pour la fixation de linteau. Percez des trous de 4,5 mm de diamètre et fixez la fixation de linteau avec des vis à bois (18).

14 Fixation de l'entraînement sur le linteau



Il peut s'avérer nécessaire de poser provisoirement la motorisation plus haut pour que le rail ne bute pas sur les ressorts dans le cas de portes à vantaux multiples. Pour cela, la motorisation doit être bien étayée (échelle) ou tenue fermement par une deuxième personne.

Posez la tête d'entraînement sur le sol du garage, sous la fixation de linteau. Soulevez le rail jusqu'à ce que les trous de la partie à fixer et les trous de la fixation de linteau correspondent.

Passez la vis (12) à travers les trous et bloquez-la avec un écrou (13).

15 Suspension de l'entraînement de porte

Ouvrez entièrement la porte, posez l'entraînement sur la porte (Fig. A). Posez une cale de bois / carton sous l'endroit marqué (X). L'ouvre-porte doit être fixé solidement à un soutien structurel du garage. Trois installations représentatives sont illustrées (Fig. B). La votre peut être différente. Les supports pendants (10) doivent être installés en angle pour fournir un soutien rigide. Sur des plafonds finis, installez un support de métal résistant (non fourni) sur le soutien structurel avant de monter l'ouvre-porte. Pour montage dans un plafond en béton, utiliser les ancrages pour béton fournis (20).

De chaque côté de l'ouvre-porte, mesurez la distance de l'ouvre-porte jusqu'au soutien structurel (ou plafond). Coupez les deux morceaux des supports pendants à la longueur requise. Aplatissez une extrémité de chaque support et tordez-la ou recourbez-la, afin qu'elle s'ajuste aux angles de fixation. Ne les tordez pas au niveau des trous du support. Percez des trous de guidage d'environ 4,5mm dans les soutiens structurels (ou plafond). Fixez les supports aux soutiens à l'aide des vis à bois (18). Soulevez l'ouvre-porte et fixez-le aux supports pendants à l'aide des vis et des écrous (15). Assurez-vous que le rail est bien centré au-dessus de la porte. OTEZ la planche. Faites fonctionner la porte manuellement. Si la porte bute contre le rail, surélevez le support de boutisse.



Veillez à l'alignement horizontal du rail le long du plafond. La distance peut être adaptée au moyen des écarts de trous prédéfinis. Le cas échéant, les extrémités de la fixation de plafond peuvent être coupées si elles dépassent.

16 Montage de la fixation de la porte

Montage sur portes sectionnelles ou portes à vantail unique :

La fixation de porte (6) dispose de plusieurs trous de fixation. Placez la fixation de porte dans l'axe en haut de la face intérieure de la porte, comme indiqué dans la figure. Marquez les trous et vissez la fixation de porte.

Hauteurs de montage :

1. Porte à vantail unique ou porte sectionnelle avec rail de guidage unique :
Distance par rapport au bord supérieur de la porte 0-100 mm.
2. Porte sectionnelle avec deux rails de guidage :
Distance par rapport au bord supérieur de la porte 100-130 mm.

REMARQUE :

Le point de fixation sur la porte doit se trouver sur le cadre ou un endroit solide du vantail de porte. Le cas échéant, percez de part et d'autre comme indiqué dans la figure B et vissez (non fournis).

17 Fixation du bras de porte au chariot

Le bras de porte droit est déjà prémonté. En tirant sur la poignée rouge, vous déverrouillez le chariot de la courroie afin de pouvoir le déplacer manuellement.

DEVERROUILLAGE :

1. Si possible, la porte doit être entièrement fermée.
2. Tirez la poignée de déverrouillage de secours rouge vers le bas.

VERROUILLAGE :

Le mécanisme de déverrouillage empêche que le chariot ne se reverrouille automatiquement. Appuyez sur le bouton vert du chariot, pour que le système soit de nouveau verrouillé au prochain mouvement de la porte.



Fixez le panneau d'avertissement jaune du déverrouillage (autocollant) à la corde de la poignée de porte.

18 Branchement électrique



Pour éviter tous risques pour les personnes et les matériels, l'entraînement de porte ne pourra être utilisé qu'après l'indication expresse dans la présente notice. La fiche secteur doit être accessible à tout moment pour pouvoir débrancher le système.

19 Pose le Bouton mural lumineux ou la Commande de porte multifonctions

Placez le bouton de commande à un endroit où la porte de garage est visible, à l'écart de la porte et de ses accessoires et hors de portée des enfants. Effectuez le montage à au moins 1,5 m au-dessus du sol. Fixez l'étiquette d'avertissement en permanence au mur, près du bouton de commande de porte, en guise de rappel des procédures de sécurité de fonctionnement.

2 bornes figurent à l'arrière de la commande de porte. Dénudez environ 6 mm de l'isolation du fil de sonnerie. Séparez les fils suffisamment pour relier le fil blanc/rouge à la borne n°1 (RED) et le fil blanc à la borne n°2 (WHT). Fixez le bouton de commande de porte à un mur intérieur du garage à l'aide des vis à tôle (3) fournies. Percez des trous de 4 mm et utilisez les pièces d'ancrage (6) en cas d'installation sur cloison sèche. Un endroit pratique est à côté de la porte de service et **hors de portée des enfants**. Faites parcourir le fil vers le haut du mur et le long du plafond jusqu'à l'ouvre-porte de garage. Utilisez des agrafes isolées (5) pour fixer le fil. Fonctionnement du bouton de commande: Appuyez pour ouvrir ou fermer la porte. Appuyez une nouvelle fois pour arrêter la porte en mouvement. Commande de porte multifonctions: Appuyez sur le carré blanc pour fermer ou ouvrir la porte. Pressez-le pour arrêter la porte pendant qu'elle est en mouvement.

Dispositif d'éclairage: appuyez sur le bouton lumineux pour allumer ou éteindre l'ampoule de l'ouvre-porte. Si vous allumez l'ampoule, l'ouvre-porte est activé et l'ampoule reste éclairée pendant 2-1/2 minutes. Appuyez à nouveau pour l'éteindre plus rapidement. Le bouton lumineux ne commande pas l'ampoule de l'ouvre-porte quand la porte est en mouvement.

20 Installation d'une barrière photo-électrique (Accessoire en option)

Une barrière photoélectrique peut être installée après l'installation et le réglage de l'entraînement (bornes 2+3). La notice d'installation est incluse dans l'emballage de la barrière photoélectrique. **La barrière photoélectrique optionnelle permet de garantir que la porte est ou restera ouverte dès que des personnes et en particulier des petits enfants, se trouvent dans la zone de la porte.** Grâce à une barrière photoélectrique, une porte en train de se fermer se rouvre ou la fermeture d'une porte ouverte est empêchée si une personne se trouvant dans la zone de la porte coupe le rayon du capteur.

La barrière photoélectrique est spécialement recommandée aux familles ayant de petits enfants.

21 Branchement d'entraînement

Branchez l'entraînement sur une prise de courant à contacts de protection conformément aux directives et dispositions en vigueur sur le lieu d'utilisation.

REMARQUE : L'enclenchement de l'entraînement active aussi brièvement l'éclairage de l'entraînement.

22 Réglage et essai de la porte



L'entraînement de la porte ne doit être utilisé que si l'utilisateur peut voir l'ensemble de la zone de la porte, si celle-ci est libre de tout obstacle et si le réglage de l'entraînement est conforme. Personne ne doit traverser la zone tant que la porte est en mouvement. Avant la première mise en service, contrôlez que tous les dispositifs inutiles soient mis hors service. Retirez tous les moyens de montage et outils de la zone de pivotement de la porte.

23 Réglage des fins de course

Les positions de fin de course sont les positions sur lesquelles la porte s'immobilise lorsqu'elle a été déplacée vers le haut ou le bas. Effectuez les étapes de programmation suivantes pour régler les positions de fin de course. L'entraînement est équipé de deux vitesses. Lors de l'apprentissage, le logiciel de l'entraînement sélectionne automatiquement la vitesse adaptée. Les portes basculantes et à vantail unique se déplacent automatiquement à vitesse lente, comme le prévoient les réglementations. Les portes dont la course est inférieure à 190 cm se déplacent également à vitesse lente.

INTRODUCTION :

Votre système d'ouverture de porte de garage est conçu de sorte à simplifier tous les réglages tels que le réglage des positions de fins de course OUVERT et FERME. Les modules de commande détectent automatiquement la force nécessaire à l'entraînement pour approcher ces positions de fin de course.

REMARQUE :

La porte s'immobilise à chaque obstacle pendant l'ouverture. La porte inverse son sens de déplacement à chaque obstacle pendant la fermeture. Visitez notre site sous www.liftmaster.eu ou scannez avec votre Smartphone le code au dos de la présente notice pour accéder à une brève vidéo d'instruction concernant votre nouveau système d'ouverture de porte de garage.

TOUCHES DE PROGRAMMATION :

Les touches de programmation se trouvent sous le cache amovible au dos de l'entraînement (voir fig. 24).

1. Appuyez et maintenez la touche de programmation rectangulaire (entre les touches HAUT et BAS) jusqu'à ce que la touche HAUT commence à clignoter.
2. Appuyez et maintenez ensuite la touche HAUT jusqu'à atteindre la position de fin de course HAUT souhaitée.
REMARQUE : Les touches HAUT et BAS permettent de régler ou de corriger les positions de fin de course avec une très grande précision.
3. Dès que la porte se trouve sur la position de fin de course HAUT souhaitée, appuyez une nouvelle fois sur la touche de programmation rectangulaire.
L'éclairage de l'entraînement clignote brièvement et la touche BAS commence alors à clignoter.
4. Appuyez et maintenez ensuite la touche BAS jusqu'à atteindre la position de fin de course BAS souhaitée. Assurez-vous de ne pas déplacer la porte trop loin ou que le rail ne fléchisse pas vers le haut.
REMARQUE : Les touches HAUT et BAS permettent de régler ou de corriger les positions de fin de course avec une très grande précision.
5. Dès que la porte se trouve sur la position de fin de course FERME souhaitée, appuyez une nouvelle fois sur la touche de programmation rectangulaire.
L'éclairage de l'entraînement clignote brièvement et la touche HAUT recommence à clignoter.
6. Appuyez sur la touche HAUT. Lorsque la porte a atteint la position de fin de course HAUT réglée, la touche BAS commence à clignoter.
REMARQUE : Si la porte n'approche pas la position de fin de course HAUT, la programmation a échoué. Réeffectuez-la en commençant par l'étape 1. Si la porte ne s'ouvre pas assez, reportez-vous à la section 33 « Questions fréquentes ».
7. Appuyez sur la touche BAS. La porte se déplace alors sur la position FERME réglée. La programmation est terminée.

24 Essai du système d'inversion de sécurité automatique



Le système d'inversion de sécurité de la porte doit être soumis à un test. En cas de contact avec un obstacle de 50 mm de haut posé sur le sol, la porte de garage doit inverser sa course. Un réglage non conforme de l'entraînement de la porte peut causer des graves blessures corporelles en raison de la fermeture de la porte. Le test doit être effectué une fois par mois et, le cas échéant, des modifications doivent être effectuées.

ESSAI AVEC OBSTACLE :

Posez un obstacle de 50 mm de haut (1) sur le sol sous la porte de garage. Faites **descendre** la porte. Au contact avec l'obstacle, la porte **doit** inverser sa course. Si la porte **s'arrête** au contact de l'obstacle alors la porte ne descend **pas** suffisamment. Dans ce cas, il faut reprogrammer les fins de course. Si la porte inverse son cours au contact avec l'obstacle de 50 mm de haut, enlevez l'obstacle et laissez la porte se refermer et s'ouvrir une fois. La porte **ne doit pas** inverser sa course lorsqu'elle atteint la position de porte « Fermé ». Si elle recule néanmoins, reprogrammer quand même les fins de cours.

ESSAI D'OUVERTURE : Placez 20 kg sur le milieu de la porte.

La porte ne doit pas s'ouvrir.

25 Programmation de la télécommande / du bouton mural radio (optionnel)

Faites fonctionner l'ouvre-porte uniquement lorsque vous voyez la porte entièrement, sans obstacles et ajustée correctement. Personne ne doit entrer ni sortir du garage lorsque la porte est en mouvement. Ne laissez pas les enfants manipuler le(s) bouton(s)-poussoir ni la/les télécommande(s). Ne laissez pas les enfants jouer à proximité.

Le récepteur et la télécommande radio de votre entraînement de porte de garage sont programmés avec le même code. Lors de l'achat d'accessoires de commande radio supplémentaires, il convient de programmer l'entraînement de porte de garage de sorte qu'il corresponde au nouveau code de télécommande radio.

Programmation du récepteur avec des codes de télécommandes supplémentaires au moyen de la touche d'apprentissage ronde jaune.

1. Appuyez et relâchez la touche d'apprentissage jaune de l'entraînement. Le témoin d'apprentissage s'allume en continu durant 30 secondes (1).
2. Maintenez une des touches de la télécommande avec laquelle vous souhaitez dorénavant commander votre porte de garage (2).
3. Relâchez la touche dès que l'éclairage de l'entraînement clignote. Le code est enregistré. L'entraînement fonctionne alors dès que la touche de la télécommande est actionnée. Si vous relâchez la touche de la télécommande avant que l'éclairage de l'entraînement ne clignote, l'entraînement n'enregistre pas le code.

Effacer tous les codes de télécommandes: Afin de désactiver les codes non souhaités, il convient d'effacer d'abord tous les codes : Appuyez sur la touche jaune de l'entraînement jusqu'à ce que le témoin d'apprentissage allumé s'éteigne (environ 10 secondes). Tous les codes précédemment enregistrés sont alors effacés. Chacune des télécommandes souhaitées et chaque système d'accès sans clé doit être réenregistré.

26 Equipements spéciaux (option)

- A. Branchement pour portillon de portail**
Ouvrir le cache. Derrière le cache se trouvent les bornes de raccordement rapide. Brancher le câble de sonnette aux bornes de raccordement rapide 4 et 5.
- B. Branchement pour feu clignotant**
Le feu clignotant peut être installé à un endroit quelconque. Brancher le câble correspondant aux bornes de raccordement rapide 6 et 7.
- C. Second arrêt**
Description de la fonction :
En fonction du type de portail, la position de second arrêt sert à l'ouverture partielle pour les piétons, pour la fonction de ventilation ou pour l'ouverture partielle pour les animaux domestiques. Le second arrêt est réglable sur chaque position de porte au choix située entre les deux positions de fin de course de la porte de garage.
Activation :
REMARQUE : Lors de toutes les étapes de programmation exigeant l'actionnement simultané de deux touches, il convient de le faire avec la diligence nécessaire. Si, suite à l'actionnement simultané, d'autres touches que celles décrites clignotent, il convient de débrancher l'entraînement du secteur pendant quelques secondes. Reprenez ensuite la programmation dès le début.

1. Déplacez la porte avec la télécommande ou la console murale sur le second arrêt souhaité.
2. Choisissez une touche non encore affectée de la télécommande.
3. Appuyez simultanément sur la touche de programmation rectangulaire et la touche HAUT pendant 3 secondes et attendez que l'éclairage de l'entraînement clignote. Appuyez ensuite sur la touche sélectionnée auparavant sur la télécommande. Pour enregistrer des télécommandes supplémentaires, reprenez à partir de l'étape 1.

Désactivation :

1. Déplacer la porte sur la position FERME.
2. Appuyez simultanément sur la touche de programmation rectangulaire et la touche HAUT pendant 3 secondes et attendez que l'éclairage de l'entraînement clignote.

D. Fermeture automatique

Description de la fonction :

La barrière photoélectrique de sécurité Chamberlain doit être installée selon EN60335-1-95.

Activation :

Appuyez simultanément sur la touche de programmation rectangulaire et la touche BAS jusqu'à ce que l'éclairage de l'entraînement clignote. Appuyez 1x sur la touche HAUT = temps de comptage de 10 secondes. Jusqu'à 180 secondes sont possibles (appuyez 18 x). Pour terminer la programmation, appuyez sur la touche de programmation rectangulaire. Pendant l'écoulement du temps jusqu'au processus de fermeture, la touche BAS clignote.

Désactivation :

Appuyez simultanément sur la touche de programmation rectangulaire et la touche BAS jusqu'à ce que l'éclairage de l'entraînement clignote. Pour terminer la programmation, appuyez sur la touche de programmation rectangulaire.

Remarques :

- A l'interruption de la barrière photoélectrique, le temps d'écoulement est réinitialisé (il recommence).
- La fermeture automatique ne fonctionne pas à partir de la position de second arrêt.
- L'entraînement de la porte de garage doit avoir atteint la position de fin de course HAUT afin d'activer la fermeture automatique.

Recherche et élimination des défaillances :

Problème : l'entraînement ne fonctionne plus sans barrière photoélectrique.

Mesure corrective : Ce n'est pas une défaillance. C'est correct. La barrière photoélectrique est indispensable dès lors qu'elle est raccordée.

E. Commutation de la vitesse rapide à la vitesse lente

Description de la fonction :

L'entraînement sélectionne automatiquement la vitesse nécessaire.

Commutation de la vitesse :

1. Déplacez la porte sur la position de fin de course FERME.
2. Appuyez simultanément sur les touches HAUT et BAS jusqu'à ce que l'éclairage de l'entraînement clignote.

Attention : Pour des raisons de sécurité, la vitesse est lente sur les portes dont la course est inférieure à 190 mm. Les portes à un vantail, les portes basculantes et toutes les portes pivotantes ne doivent être déplacés qu'à vitesse lente.

F. Affectation des touches de télécommande pour OUVERT, ARRET ou FERME

Description de la fonction :

Chaque touche de la télécommande peut être affectée à une instruction OUVERT, ARRET ou FERME.

OUVERT :

Appuyer simultanément sur la touche d'apprentissage jaune et la touche HAUT jusqu'à ce que la DEL s'allume. Appuyez ensuite sur la touche de la télécommande que vous souhaitez affecter à l'instruction OUVERT et attendez que l'éclairage de l'entraînement clignote.

ARRET :

Appuyer simultanément sur la touche d'apprentissage jaune et la touche de programmation rectangulaire jusqu'à ce que la DEL s'allume. Appuyez ensuite sur la touche de la télécommande que vous souhaitez affecter à l'instruction ARRET et attendez que l'éclairage de l'entraînement clignote.

FERME :

Appuyer simultanément sur la touche d'apprentissage jaune et la touche BAS jusqu'à ce que la DEL s'allume. Appuyez ensuite sur la touche de la télécommande que vous souhaitez affecter à l'instruction FERME et attendez que l'éclairage de l'entraînement clignote.

G. Mode vacances (uniquement avec la console murale 78EV) :

Si ce mode est actif, la porte ne peut pas être commandée au moyen d'une télécommande.

H. Programmation de télécommande au moyen de la console murale (uniquement avec la console murale 78EV)

I. Activation et désactivation de l'éclairage de l'entraînement (uniquement avec la console murale 78EV) :

L'éclairage de l'entraînement peut être activé ou désactivé à tout moment. Eclairage automatique (uniquement avec barrière photoélectrique et console murale)

Dès que la barrière photoélectrique est interrompue, l'éclairage s'allume lorsque la porte est ouverte.

Activation : Appuyer sur la touche « LIGHT » de la console murale et la maintenir pendant 10 secondes.

Désactivation : voir activation

J. Système d'accès radiocommandé sans clé (uniquement avec la serrure radio à code 747EV) :

Commandez la porte avec un code à 4 chiffres personnalisés.

K. Accès temporaire (uniquement avec la serrure radio à code 747EV) :

Il est possible de programmer un code temporaire pour l'accès limité au garage (limité dans le temps ou nombre limite de processus d'ouverture).

L. Fonction de fermeture par touche unique (uniquement avec la serrure radio à code 747EV) :

Sans le code d'accès, la porte peut être fermée (mais pas ouverte) à partir d'une position quelconque.

M. myQ (uniquement avec interface Internet « Passerelle » 828EV) :

Permet la commande de la porte de garage via Internet ou un téléphone mobile compatible.

N. Surveillance de porte de garage (uniquement avec la surveillance de porte de garage 829EV) :

Offre une surveillance visuelle (par des DEL) et sonore de la position de porte. La porte peut aussi être fermée au moyen de cet appareil.

O. Alimentation électrique des appareils externes (bornes 30 V)

30V CC/max. 50mA

Remarque : Pour les récepteurs (universels) externes, le mode « Veille à moins d'1 W » doit être désactivé.

P. Désactivation/activation du mode « Veille à moins d'1 W »

Dans les paramètres d'usine, le mode « Veille à moins d'1 W » est toujours activé. (Après extinction de l'éclairage et lorsque la porte de garage est fermée.)

Désactiver le mode « Veille à moins d'1 W » :

1. Isoler l'appareil du secteur.
2. Au dos du tableau de réglage, appuyer et maintenir simultanément les touches HAUT et BAS.
3. Rebrancher l'appareil tout en gardant les touches appuyées.
4. Après env. 5 secondes, l'éclairage de l'entraînement clignote 10x pour confirmation. Remarque : Chaque fois que l'entraînement est isolé du secteur, l'éclairage de l'entraînement clignote 10x lors de la remise sous tension, afin de signaler que le mode « Veille à moins d'1 W » est désactivé. Activer le mode « Veille à moins d'1 W » : voir désactivation.

Q. Compteur de cycles

L'entraînement peut afficher le nombre de cycles d'actionnement (ouverture/fermeture = 1).

1. Isoler l'appareil du secteur.
2. Au dos de l'entraînement, appuyer et maintenir simultanément les touches ronde et rectangulaire.
3. Rebrancher l'appareil tout en gardant les touches appuyées.
4. Après env. 5 secondes, la DEL commence à clignoter. 1x pour respectivement 1 000 cycles. Relâcher les touches.


27 Commande de l'entraînement de porte

Ouverture / fermeture automatique de la porte :

L'entraînement peut être actionné à l'aide des appareils suivants :

- Télécommande : appuyez sur la touche jusqu'à ce que la porte se mette en mouvement.
- Bouton mural / bouton poussoir sans fil (si cet accessoire est installé) : appuyez sur le bouton-poussoir jusqu'à ce que la porte se mette en mouvement.

Ouverture manuelle de la porte (actionnement manuel) :

 Si possible, la porte devrait être entièrement fermée. Des ressorts faibles ou défectueux peuvent entraîner la chute rapide de la porte, **ce qui peut causer des dommages matériels ou personnels graves.**

DEVERROUILLAGE : tirer brièvement vers le bas par la poignée rouge. Puis ouvrir la porte manuellement. **Ne pas ouvrir / fermer la porte en tirant sur le câble !**

VERROUILLAGE : Le mécanisme de déverrouillage empêche que le chariot ne se reverrouille automatiquement. Appuyez sur le bouton vert du chariot, pour que le système soit de nouveau verrouillé au prochain mouvement de la porte.

Fonctionnement :

En actionnant l'entraînement de porte au moyen de la télécommande ou du bouton mural :

- la porte se ferme si elle était entièrement ouverte,
- la porte s'ouvre si elle était fermée,
- la porte s'immobilise durant l'ouverture ou la fermeture,
- la porte se déplace dans la direction opposée au mouvement précédent si elle est partiellement ouverte,
- la porte inverse sa course vers la position ouverte si elle rencontre un obstacle lors du processus de fermeture,
- la porte s'immobilise lorsqu'elle touche un obstacle lors de l'ouverture.
- barrière photoélectrique (option) : Grâce à une barrière photoélectrique, une porte en train de se fermer se rouvre ou la fermeture d'une porte ouverte est empêchée si une personne se trouvant dans la zone de la porte coupe le rayon du capteur.

- LA COMMANDE DE PORTE MULTI-FONCTIONS

Appuyez sur la barre-poussoir (1) pour ouvrir ou fermer la porte.

Appuyez une nouvelle fois pour arrêter la porte.

Fonction lampe

Appuyez sur le bouton de la lampe (Light) (2) pour allumer ou éteindre la lampe de l'ouvre-porte. Celle-ci n'est pas commandée lorsque la porte est en mouvement. Si vous l'allumez et actionnez l'ouvre-porte, la lampe reste allumée pendant 2-1/2 minutes. Rappuyez pour l'éteindre avant ce délai.

L'éclairage de l'entraînement s'allume dans les cas suivants :

1. Première activation de l'entraînement de porte (brièvement)
2. Interruption de l'alimentation électrique (brièvement)
3. A chaque actionnement de l'entraînement de porte.

La lumière s'éteint automatiquement au bout de 2 1/2 minutes.

28 Appliquer les écritaux de sécurité (Fig. 28)

29 Nettoyage et maintenance



Avant chaque nettoyage, entretien ou maintenance, il convient de débrancher la fiche secteur. Risques d'électrocution !

Maintenance de l'entraînement de porte

Une installation correctement effectuée garantit un fonctionnement optimal de l'entraînement de porte avec un minimum de frais de maintenance. Un graissage supplémentaire n'est pas nécessaire. Les salissures grossières peuvent nuire au fonctionnement du rail et doivent être éliminées.

30 Nettoyage

Nettoyez la tête d'entraînement, le bouton mural et la télécommande avec un chiffon doux et sec. N'utilisez pas de liquide.

30.1 Maintenance



L'installation, notamment les câbles, ressorts et éléments de fixation doit être contrôlée fréquemment quant à des traces d'usure, des détériorations ou un équilibrage insuffisant.

N'utilisez pas l'installation si des opérations de réparation ou de réglage doivent être effectuées, car un dysfonctionnement de l'installation ou un mauvais équilibrage de la porte peut causer des blessures.

Ces données s'appliquent à une utilisation dans un ménage individuel (max. 6 cycles par jour). Raccourcir les intervalles de maintenance en cas de nombre de cycles/jour supérieur. En cas de questions, veuillez vous adresser à www.liftmaster.eu ou à votre revendeur.

Une fois par mois :

- Testez une nouvelle fois le système d'inversion de sécurité automatique et procédez à un nouveau réglage si nécessaire.
- Actionnez la porte manuellement. Si la porte n'est pas équilibrée ou qu'elle est bloquée, adressez-vous au service maintenance.
- Vérifiez l'ouverture et la fermeture complète de la porte. Le cas échéant, procédez à un nouveau réglage du commutateur de fin de course et / ou de la force.

Deux fois par an :

- Vérifiez la tension de la courroie. Pour cela, séparez d'abord le chariot de l'entraînement. Le cas échéant, ajustez la tension.

Une fois par an (sur la porte) :

- Graissez les galets de porte, les paliers et les articulations. Un graissage supplémentaire de l'entraînement de porte n'est pas nécessaire.

Réglage du commutateur de fin de course et de la force :

Ces réglages doivent être vérifiés et effectués correctement lors de l'installation de l'entraînement. Les conditions climatiques peuvent induire de légères modifications dans le fonctionnement de l'entraînement ; elles doivent être corrigées par un nouveau réglage. Cela peut survenir en particulier durant la première année d'utilisation.

Respectez scrupuleusement les consignes pour le réglage du commutateur de fin de course et de la force de traction et **testez à nouveau l'inversion de sécurité automatique à chaque nouveau réglage.**

30.2 Remplacer la pile de la télécommande

Pile de la télécommande :

les piles de la télécommande ont une durée de vie extrêmement longue. Si la portée d'émission se réduit, les piles doivent être remplacées. Les piles ne bénéficient pas de la garantie.

Veillez noter les consignes suivantes au sujet des piles :

Les piles ne doivent pas être jetées dans les ordures ménagères. Tout consommateur est tenu par la loi de remettre les piles aux points de collecte de piles usagées.

Ne rechargez jamais les piles non rechargeables.

Risque d'explosion !

Tenez les piles à l'écart des enfants, ne les court-circuitez pas et ne les démontez pas.

Consultez immédiatement un médecin si une pile a été avalée.

Le cas échéant, nettoyez les contacts des piles et des appareils avant la mise en place des piles.

Retirez immédiatement les piles usées de l'appareil !

Risque de fuite accru !

N'exposez jamais les piles à une chaleur excessive telle que le soleil, le feu ou similaires ! Risque de fuite accru !

Évitez le contact avec la peau, les yeux et les muqueuses.

Rincez les endroits en contact avec l'acide des piles immédiatement avec beaucoup d'eau froide et consultez dès que possible un médecin.

Remplacez toujours toutes les piles en même temps.

N'utilisez que des piles du même type. Ne mélangez pas des piles de types différents ou des piles usagées avec des piles neuves.

Retirez les piles de l'appareil s'il n'est pas utilisé pendant une période prolongée.

Remplacement des piles :

Pour remplacer la pile, ouvrez le boîtier sur le dos avec un tournevis.

Retirez le cache de la commande située en-dessous. Glissez la pile sur le côté et retirez-la. Veillez à la polarité lors de l'insertion de la pile neuve.

Remontez la télécommande.

ATTENTION !

Risque d'explosion lors d'un remplacement non conforme des piles. Ne remplacez les piles que par des piles identiques ou équivalentes (10A20-WH).

31 Eclairage de l'entraînement

L'éclairage à DEL de l'entraînement dispose d'une longue durée de vie et ne requiert aucun entretien. Le cache de l'éclairage ne peut pas être retiré.

32 Elimination

L'emballage se compose de matières respectueuses de l'environnement. Il peut être éliminé dans les conteneurs de recyclage locaux.

Conformément à la directive européenne 2002/96/CE relative aux appareils électriques usagés, cet appareil doit être éliminé en fin de cycle de vie conformément aux réglementations, afin d'assurer la revalorisation des matières utilisées. Votre administration communale ou urbaine se fera un plaisir de vous renseigner au sujet des possibilités d'élimination.

33 Questions fréquentes

1. L'entraînement de porte ne peut pas être actionné avec la télécommande :

- L'entraînement est-il branché à l'alimentation électrique ? Si une lampe branchée sur la prise ne s'allume pas, vérifiez le fusible ou le disjoncteur différentiel (certaines prises de courant sont sécurisées par un interrupteur mural).
- Tous les systèmes de verrouillage de porte sont-ils désactivés ? Voir consignes de sécurité
- Essayez avec des piles neuves.
- Si vous disposez de deux ou plusieurs télécommandes dont une seule fonctionne, vérifiez la programmation du récepteur.
- Y a-t-il de la neige / glace sous la porte ? Il est possible que la porte soit gelée sur le sol. Enlevez les éventuels obstacles.
- Il est possible que le ressort de porte soit défectueux ? Il doit alors être remplacé par une entreprise spécialisée.

2. La distance d'émission de la télécommande est trop courte :

- La pile est-elle présente ? Introduisez une pile neuve.
- Essayez la télécommande dans le véhicule à un autre endroit.
- La distance d'émission se réduit avec les portes métalliques, les revêtements en aluminium ou en métal.

3. La porte inverse sa course sans raison visible :

- La porte rencontre-t-elle un obstacle ? Tirez sur le déverrouillage manuel et actionnez la porte à la main. Si la porte n'est pas équilibrée ou qu'elle est bloquée, adressez-vous au service maintenance.
- Reprogrammez la force et la course de l'entraînement.
- Enlevez la glace ou la neige dans la zone de fermeture de la porte.
- Si la porte inverse sa course en atteignant la position « Fermé », le commutateur de fin de course pour cette position doit être réglé.

Après chaque réglage, il convient de vérifier le système d'inversion de sécurité.

- Il n'est pas inhabituel de devoir ajuster le commutateur de fin de course occasionnellement. La course de la porte peut se dérégler en particulier par les conditions climatiques.

4. La porte de garage s'ouvre et se ferme d'elle-même :

- Effacez toutes les télécommandes puis reprogrammez-les. Voir point 25.
- La touche de télécommande est-elle bloquée en position « MARCHÉ » ?
- N'utilisez que des télécommandes d'origine ! L'utilisation de télécommandes de fournisseurs tiers entraîne des dysfonctionnements.
- La touche de la télécommande a été pressée par inadvertance (poche).
- Le câble de l'interrupteur mural est endommagé (débranchez à titre de test).
- Un accessoire branché à l'entraînement déclenche le mouvement (débranchez à titre de test).

5. La porte ne se ferme pas entièrement :

- Reprogrammez la course de l'entraînement. Contrôlez les éléments mécaniques quant à des modifications, par ex. bras de porte et ferrures.

Après chaque nouveau réglage de la position de porte « Fermé », il convient de vérifier une nouvelle fois le fonctionnement du système d'inversion de sécurité automatique.

6. La porte s'ouvre, mais ne ferme pas :

- Vérifiez la barrière photoélectrique si elle est installée. Si la DEL clignote sur la barrière photoélectrique, l'orientation doit être corrigée.
- Contrôlez le fonctionnement de la télécommande et du bouton mural.

7. L'éclairage de l'entraînement ne s'allume pas :

- Ouvrez et fermez la porte. L'éclairage reste allumé pendant 2,5 minutes.
- Débranchez l'entraînement du secteur et rebranchez-le. L'éclairage s'allume pendant quelques secondes.
- Absence de courant.

8. L'éclairage de l'entraînement ne s'éteint pas :

- Séparez brièvement l'entraînement de l'alimentation électrique et essayez à nouveau.
- Les 2,5 minutes ne sont pas écoulées.

9. Le système vrombit ou se déplace brièvement, mais ne fonctionne pas :

- Les ressorts de la porte de garage sont défectueux. Fermez la porte et séparez le chariot de l'entraînement en tirant sur la poignée (déverrouillage manuel). Ouvrez et refermez manuellement la porte. Si la porte est correctement équilibrée, elle est tenue en tout point du chemin de course par les ressorts de la porte. Si ce n'est pas le cas, adressez-vous à votre service après-vente.
- Si ce problème apparaît à la première mise en service, il est possible que la porte soit verrouillée. Désactivez le verrouillage de la porte.
- Séparez l'entraînement de la porte et essayez sans porte. Reprogrammez éventuellement la force et la course de l'entraînement si la porte ne présente aucun dysfonctionnement.

10. L'entraînement ne tourne que dans un sens :

- Les ressorts de porte sont éventuellement défectueux ou la porte se déplace avec difficulté dans un sens.
- Reprogrammez la force et la course de l'entraînement si la porte ne présente aucun dysfonctionnement.

11. La courroie bute contre le rail :

- Ajuster la tension de la courroie. Cela est dû souvent à une chaîne trop tendue. Le ressort du dispositif de tension du rail ne doit pas être entièrement comprimé.
- Le mouvement de la porte est irrégulier et fait vibrer l'entraînement. Améliorez la facilité de mouvement de la porte.

12. L'entraînement ne démarre pas pour raison de coupure de courant:

- Séparez le chariot de la motorisation en tirant sur la poignée (déverrouillage manuel). La porte peut maintenant être ouverte et fermée à la main. Si l'entraînement est de nouveau activé, le chariot se réenclenchera également.
- Si le système est installé, le chariot est séparé de l'extérieur de l'entraînement avec le déverrouillage de secours en cas de coupure de courant.

13. La porte inverse sa course après la programmation de la force :

- Surveillez le rail, observez s'il se recourbe. La motorisation a besoin de beaucoup de force pour mouvoir la porte. Réparez la porte ou montez-la correctement.
- La porte est très lourde ou en mauvais état. Appelez un spécialiste.

14. Le rail de l'entraînement fléchit :

- La porte est très lourde, très lourde, fonctionne difficilement ou est en mauvais état. Appelez un spécialiste.
- Les vibrations du rail pendant la course indiquent un fonctionnement irrégulier de la porte avec des variations de besoins en force. Appelez un spécialiste et graissez éventuellement la porte.

15. L'entraînement fonctionne (le moteur tourne), mais le chariot reste immobile :

- Le chariot est séparé de l'entraînement.
- Lors d'une nouvelle installation : lors de l'assemblage du moteur et du rail, la douille d'adaptateur prémontée entre l'arbre moteur et le rail n'a pas été insérée. Cette douille est montée en usine, mais peut être retirée. En vous plaçant derrière l'entraînement, vous pouvez vérifier si le pignon denté tourne dans le rail ou seul le moteur.
- Lors d'une nouvelle installation : la courroie à sauté du pignon denté dans le rail. En vous plaçant derrière l'entraînement, vous pouvez observer le pignon denté.
- Après une utilisation prolongée : le déverrouillage est-il défectueux ou desserré constamment ?
- Après une utilisation prolongée : la douille entre le rail et le moteur ou l'engrenage du moteur sont défectueux.

16. La porte se sépare automatiquement du chariot et s'immobilise.

- Si un déverrouillage externe pour coupures de courant est installé, il convient de vérifier s'il se tend pendant l'ouverture de la porte et désenclenche celle-ci. Observez le mécanisme et procédez à un ajustage le cas échéant.
- La poignée du déverrouillage ne doit pas s'accrocher à d'autres objets.

17. Réglage de la force

Le bouton-poussoir pour le réglage de la force se trouve sous le cache au dos de l'entraînement. L'apprentissage de la force règle la force nécessaire à l'ouverture et à la fermeture de la porte.

1. Ouvrez le cache au dos de l'entraînement.
2. Appuyez deux fois sur la touche d'apprentissage jaune pour accéder au mode d'apprentissage de force. La DEL et la touche HAUT clignotent. Appuyez sur la touche HAUT. La porte se déplace alors sur la position de fin de course ouverte en enregistrant la force nécessaire à cet effet. Dès que la position de fin de course HAUT est atteinte, la DEL et la touche BAS commencent à clignoter. Appuyez sur la touche BAS. La porte se déplace alors sur la position de fin de course fermée en enregistrant la force nécessaire à cet effet.

TABLEAU DE DIAGNOSTIC

L'entraînement de garage est équipé d'une fonction de diagnostic. Les touches HAUT et BAS de la commande clignotent. Comptez le nombre de clignotements de la touche respective entre deux pauses de clignotement. L'événement indiqué est toujours le dernier survenu.

AFFICHAGE		SYMPTOME	MESURE CORRECTIVE
Touche HAUT	Touche BAS		
1	1	L'entraînement ne ferme pas et l'éclairage de l'entraînement clignote.	La barrière photoélectrique (accessoire) a été retirée, est interrompue ou mal raccordée.
1	2	L'entraînement ne ferme pas et l'éclairage de l'entraînement clignote.	La barrière photoélectrique raccordée présente un câble défectueux ou une erreur de branchement des câbles.
1	3	Le commutateur mural ne fonctionne pas.	Défaut de câble dans le commutateur mural ou erreur de branchement. Posez à titre d'essai un nouveau câble si vous ne pouvez pas détecter la cause de la défaillance.
1	4	L'entraînement de porte de garage ne ferme pas et l'éclairage de l'entraînement clignote.	Un obstacle se trouve dans la zone de la barrière photoélectrique ou celle-ci n'est pas correctement orientée. Les DEL rouges des barrières photoélectriques clignotent parce que leur fonctionnement correct n'est pas assuré.
1	5	La porte ne se déplace que de quelques cm avant de s'immobiliser ou de revenir sur sa position initiale. Aucun mouvement, uniquement un « clic », l'entraînement ronfle sans qu'un mouvement ne soit exécuté.	Porte grippée / défectueuse. Ouvrir ou fermer la porte manuellement et faire vérifier le fonctionnement de la porte par un technicien qualifié (réparation). La porte est bloquée mécaniquement, fermée à clé ou ses ressorts sont défectueux. Déverrouiller la porte de l'entraînement et contrôler le fonctionnement de l'entraînement. Idem ci-dessus,
1	6	La porte dérive lentement sur une autre position après la désactivation de l'entraînement.	porte défectueuse, grippée ou non équilibrée, besoins de réparation, commande défectueuse.
2	1-5	Aucun mouvement.	Contactez un technicien qualifié.
3	2	L'apprentissage de la position porte OUVERT/FERME est impossible.	Voir « Questions fréquentes », point 15.
4	1-4	La porte ne se déplace pas intégralement sur la position de fin de course enregistrée.	Porte défectueuse ou grippée. Déverrouiller et tester la porte. Reprogrammer la course.
4	5	L'entraînement ne se déplace que de quelques cm avant de s'immobiliser ou de revenir sur sa position initiale.	Voir « Questions fréquentes », point 15.
4	6	La porte ne se ferme pas entièrement et revient sur sa position initiale.	Les barrières photoélectriques ne sont pas correctement alignées ou ont été interrompues brièvement par un obstacle. L'obstacle ne survient éventuellement que pendant la course.

Touche HAUT	Touche BAS		
5	1	Le branchement 1+2 du commutateur mural est court-circuité pendant plus de 4 secondes.	Défaut du câble d'alimentation. Ne pas poser le câble conjointement à un câble de 230 V. Poser un nouveau câble à des fins d'essai.
5	5	La tension est insuffisante.	La tension électrique est/était insuffisante. L'alimentation électrique est insuffisante.
6	1	Le nombre maximal possible de télécommandes est atteint.	Le nombre de télécommandes programmées est trop important et la commande a supprimé la première télécommande programmée pour la remplacer par la dernière télécommande programmée.

34 Accessoires en option

Utilisez seulement l'accessoire d'origine de Liftmaster. Les produits tiers peuvent provoquer des dysfonctionnements.

- 1. TX4EVF - Télécommande à 4 canaux
- 2. TX4UNIS - Télécommande universelle
- 3. TX4EVS - Télécommande à 4 canaux
- 4. 128EV - Bouton radio mural à 2 canaux
- 5. 747EV - Serrure à code radio
- 6. 828EV - Interface Internet « Passerelle »
- 7. 829EV - Surveillance de porte de garage
- 8. EQL01EV - Déverrouillage de secours
- 9. 1702EV - Déverrouillage de secours
- 10. 75EV - Bouton mural éclairé
- 11. 78EV - Console murale multifonctionnelle
- 12. FLA1-LED - Feu clignotant
- 13. G770E - Barrière photoélectrique
- 14. 771EV - Barrière photoélectrique
- 15. 772E - Barrière photoélectrique
- 16. 100034 - Commutateur à clé (à encastrer)
- 17. 100041 - Commutateur à clé (en applique)
- 18. 16200LM - Interrupteur porte dans porte

35 Caractéristiques techniques

Tension d'alimentation	220-240 VCA, 50/60 Hz
Force de traction max.	600 N (LM60), 800 N (LM80), 1000 N (LM100), 1300 N (LM130)
Veille (porte fermée)	0.8 W
Moteur	
Type de moteur	Motoréducteur CC à lubrification à vie
Niveau sonore	54dB
Mode d'entraînement	Courroie crantée/chaîne
Longueur de course de porte	réglable
Vitesse d'ouverture jusqu'à	160 mm/s (LM60), 200 mm/s (LM80, LM100), 130 mm/s (LM130)
Eclairage	Activé au démarrage de l'entraînement, désactivé 2-1/2 minutes après l'arrêt
Tringlerie de porte	Bras de porte réglable, câble de traction pour le déverrouillage du chariot
Sécurité	
Personnelle	Actionnement d'une touche et arrêt automatique lors de la course vers le bas / Actionnement d'une touche et arrêt automatique lors de la course vers le haut
Electronique	Programmation automatique de la force
Electrique	Protection du transformateur contre les surcharges et câblage basse tension pour la console murale
Réglage des fins de course	Détection optique de la vitesse de rotation et de la position de la porte
Réglage des fins de course	Capteur de rotation mécanique / détecteur Passpoint
Réglage des positions de fin de course	électronique
Soft -Start / Soft-Stop	Tous les modèles
Dimensions	
Longueur (totale)	3183 mm (8023CR5)
Distance min. par rapport au plafond	min. 35 mm
Poids suspendu	~ 12 kg
Récepteur	
Registre de mémoire	180
Fréquence d'exploitation	6 bandes (433 MHz / 868 MHz)
Puissance d'émission max. de la télécommande.	< 5 mW

Porte basculante	LM60EVF	LM80EVF	LM100EVF	LM130EVF
max. largeur (mm)	3250	5000	5000	5000
max. hauteur (mm)	2260	2300	2300	2500
max. poids (kg)	76,65	126	126	126

Porte sectionnelle	LM60EVF	LM80EVF	LM100EVF	LM130EVF
max. largeur (mm)	4100	4550	5550	5780
max. hauteur (mm)	2560	2690	2590	2690
max. poids (kg)	100	130	150	170

36 Pièces de rechange / Garantie

Vos droits légaux ne sont pas limités par cette garantie.
Les conditions peuvent être trouvés sous www.liftmaster.eu/warranty.



37 Déclaration de conformité

Le manuel d'emploi se compose du présent manuel et de la déclaration de conformité.

1 Algemene veiligheidsrichtlijnen	.2
2 Gebruiksbestemming	.2
3 Geleverd pakket	.2
4 Productoverzicht	.2
5 Vooraleer u begint	.2
6 Poorttypes	.2
6.1 Voorbereiding	.2
7 Benodigde gereedschappen	.2
8 Montage van de poortaanrijving	.3
9 Rail monteren	.3
10 Tandriem spannen	.3
11 Rail op de aandrijving monteren	.3
12 Inbouw van de poortaanrijving	.3
12.1 Midden van de garagepoort bepalen	.3
13 Lateibevestiging monteren	.3
14 Aandrijving op de latei bevestigen	.4
15 Poortaanrijving ophangen	.4
16 Poortbevestiging monteren	.4
17 Poortarm op de loopwagen bevestigen	.4
18 Elektrische aansluiting	.5
19 Verlicht wandtoestel of wandconsole aansluiten	.5
20 Installatie van een foto-elektrische beveiliging	.5
21 Aandrijfeenheid aansluiten	.5
22 Poort instellen en testen	.5
23 Instelling van de eindschakelaars	.5
24 Automatische veiligheidsterugloop testen	.6
25 Programmeren van de afstandsbediening / van het draadloze wandtoestel (optioneel)	.6
26 Speciale uitrusting	.6-7

27 Bediening van de poortaanrijving	.8
28 Informatieborden bevestigen	.8
29 Reiniging en onderhoud	.8
30 Reiniging	.8
30.1 Onderhoud	.8
30.2 Batterijen van de handzender vervangen	.9
31 Aandrijvingsverlichting	.9
32 Verwijdering	.9
33 Vaak gestelde vragen	.9-10
Diagnosetabel	.11-12
34 Optionele accessoires	.12
35 Technische gegevens	.13
36 Vervangstukken / garantie	.13
37 Conformiteitsverklaring	.13

WAARSCHUWING!

BEGIN MET HET LEZEN VAN DEZE BELANGRIJKE VEILIGHEIDSREGELS!

1 Algemene veiligheidsrichtlijnen

Vooraleer u met de montage begint:

Lees de gebruiksaanwijzingen en vooral de volgende veiligheidsrichtlijnen. Bewaar deze handleiding om ze later te kunnen raadplegen en geef ze door aan een eventuele volgende eigenaar.

De volgende symbolen staan voor waarschuwingen om lichamelijke letsels of materiële schade te vermijden. Lees deze waarschuwingen aandachtig.



OPGEPAST Letselschade of materiële schade



OPGEPAST Gevaar door elektrische stroom of spanning

Belangrijke veiligheidsinstructies

De poortaanrijving is uiteraard voorzien en gecontroleerd op een veilige bedienbaarheid; deze kan echter enkel worden gewaarborgd, wanneer bij de installatie en bediening de hierna vermelde veiligheidsrichtlijnen nauwkeurig worden opgevolgd.

- De monteur (vakman) moet deze handleiding voor de aanvang van alle werkzaamheden zorgvuldig doornemen en begrijpen. Met kracht bediende vensters, deuren en poorten moeten voor de eerste ingebruikneming en minstens één keer per jaar door een vakman worden gecontroleerd om te zien of ze nog in veilige staat zijn.
Vakman is wie op grond van zijn opleiding en ervaring voldoende kennis heeft op het gebied van met kracht bediende vensters, deuren en poorten en vertrouwd is met de desbetreffende arbeidsveiligheidsvoorschriften en algemeen erkende regels van de techniek, zodat hij de veilige staat van met kracht bediende vensters, deuren en poorten kan beoordelen.
- De poort moet uitgebalanceerd zijn. Niet bewegende of vastzittende poorten moeten worden gerepareerd. Garagepoorten, poortveren, kabels, platen, bevestigingen en rails staan dan onder extreme spanning, wat tot zware verwondingen kan leiden. Probeer de poort niet los te maken, te bewegen of te richten, maar neem contact op met een onderhoudsdienst of poortspecialist.
- Bij de installatie of het onderhoud van een poortaanrijving mogen geen sieraden, horloges of losse kleding gedragen worden.
- Om zware verwondingen als gevolg van verwikkelingen te vermijden, moeten alle op de poort aangesloten kabels en kettingen vóór de installatie van de poortaanrijving worden gedemonteerd.
- Bij installatie en elektrische aansluiting moeten de ter plaatse geldende bouw- en elektrische voorschriften worden nageleefd. **Dit toestel voldoet aan beschermingsklasse 2 en heeft geen aarding nodig.**
- Om schade aan bijzonder lichte poorten (bijv. glasvezel-, aluminium- of staalpoorten) te vermijden, moet een gepaste versteviging worden aangebracht. Neem hiervoor contact op met de fabrikant van de poort.
- De automatische veiligheidsterugloop moet aan een test worden onderworpen. Bij contact met een op de grond liggende hindernis met een hoogte van 50 mm MOET de garagepoort omkeren. Een verkeerde instelling van de poortaanrijving kan tot zware lichamelijke letsels leiden als gevolg van een sluitende poort. De test één keer per maand herhalen en eventueel nodige wijzigingen aanbrengen.
- Deze installatie mag niet worden geïnstalleerd in vochtige of natte ruimtes.
- Tijdens het bedrijf mag de poort in geen enkel geval openbare doorgangswegen belemmeren.
- Om alle bedieningspersonen te herinneren aan de veilige bedieningswijze, moet naast de verlichte drukknop het **waarschuwingsbord voor de bescherming van kinderen** worden aangebracht. De waarschuwingen tegen het knellen moeten duidelijk zichtbaar aangebracht worden.
- Om te voorkomen dat kinderen met de installatie spelen, mag u ze niet uit het oog verliezen.
- Dit apparaat is niet bestemd voor gebruik door personen (met inbegrip van kinderen) met beperkte fysieke, sensorische of mentale capaciteiten of met een gebrek aan ervaring en / of kennis, tenzij ze onder toezicht staan van een persoon die voor hun veiligheid bevoegd is of wanneer ze (van deze persoon) instructies hebben gekregen over het gebruik van het apparaat.
- Om te vermijden dat de poort wordt beschadigd, moeten alle aanwezige blokkeringen / sloten worden uitgeschakeld.
- Eventueel geïnstalleerde bedieningsinrichtingen MOETEN in het zicht van de poort en buiten het bereik van kinderen worden geïnstalleerd.
Toetsen of draadloze sturingen mogen niet door kinderen worden bediend. Verkeerd gebruik van de poortaanrijving kan tot zware verwondingen leiden.
- De poortaanrijving mag ENKEL worden bediend, wanneer de bedieningspersoon een goed zicht heeft op de poort en de omgeving, wanneer deze vrij van hindernissen is en de poortaanrijving correct is ingesteld. Niemand mag door de poort gaan, zolang ze in beweging is. Laat geen spelende kinderen toe in de omgeving van de poort.
- Manuele ontgrendeling enkel om de loopwagen van de aandrijving te scheiden en – indien mogelijk – ENKEL met gesloten poort gebruiken.
De rode handgreep niet gebruiken om de poort op te trekken of neer te laten.
- Vooraleer er herstellingen worden uitgevoerd of afdekkingen worden verwijderd moet de poortaanrijving van de stroomvoorziening worden gekoppeld.
- Dit product beschikt over een trafo met speciale kabel. In geval van schade MOET deze door een erkende dealer worden vervangen door een originele trafo.
- Bij het bedienen van de noodontgrendeling kan de poort ongecontroleerde bewegingen maken, wanneer veren zwak of gebroken zijn of wanneer de poort niet in evenwicht is.
- Breng de ontgrendelingsgreep voor de noodontgrendeling aan niet hoger dan 1,8 m.

Deze aanwijzingen dienen te worden bewaard.

2 Gebruiksbestemming

Het apparaat is bestemd voor het openen en sluiten van kantel- en sectiepoorten voor garages. Elk ondoelmatig gebruik van de aandrijving houdt aanzienlijke risico's op ongevallen in. De fabrikant is niet aansprakelijk voor ondoelmatig gebruik.

3 Geleverd pakket

Controleer vóór de installatie of alle onderdelen meegeleverd zijn.
Ter info: De nummering geldt enkel voor het bijbehorende hoofdstuk.

Onderdelenoverzicht (aandrijfkop):

1. Aandrijfkop	1x	8. Gebogen poortarm	1x
2. Handzender	2x	9. Bevestigingsbeugel	2x
3. Railbevestiging	1x	10. Ophangijzer	2x
4. Accessoireszakje	1x	11. Rail	1x

Onderdelenoverzicht (rail):

5. Lateibevestiging (muur)	1x	Ter info: In de afbeelding wordt de inhoud van het basismodel getoond.	
6. Poortbevestiging	1x	Afhankelijk van het aangeschafte model varieert de inhoud van de dozen.	
7. Adapter voor drijfzand	1x		

Zak met bevestigingsmateriaal:

1. platbolkopschroef 6 x 80 mm	1x	7. schroef ST 6 x 50 mm	4x
2. veiligheidsmoer M6	1x	8. schroef ST 6,3 x 18 mm	2x (4x)
3. zeskantschroef	4x	9. plug	4x
4. moer M6	4x		
5. bout	1x		
6. bevestigingspen	1x		

4 Productoverzicht

Deze afbeelding geeft u bij de stapsgewijze montage van de installatie altijd een compleet overzicht van de volledig gemonteerde installatie.

1. lateibevestiging (muursteen)	8. netsnoer
2. tandriem	9. aandrijfkop
3. rail	10. ontgrendeling
4. loopwagen	11. rechte trekstang
5. verbindingstuk	12. gebogen trekstang
6. bevestigingsbeugel	13. poortbevestiging
7. ophangijzer	

5 Vooraleer u begint

BELANGRIJKE AANWIJZING

Heeft uw garage geen zij-ingang, dan moet er een externe noodontgrendeling worden geïnstalleerd. Daardoor kan de garagepoort bij een stroomuitval van buiten handmatig bediend worden.

6 Poorttypen

A. Kantelpoort met alleen een horizontale geleiderail.

B. Kantelpoort met verticale en horizontale geleiderail – speciale poortarm (E, The Chamberlain Arm™) en het beveiligingssysteem noodzakelijk. Raadpleeg uw leverancier.

C. Sektionale poort – koppel de poortarm.

D. Schermpoort – speciale poortarm (E, The Chamberlain Arm™) en het beveiligingssysteem noodzakelijk. Raadpleeg uw leverancier.

E. Speciale poortarm – The Chamberlain Arm™ voor gebruik op poorttypen B en D.

6.1 Voorbereiding

Controleer eerst of uw poort uitgebalanceerd en in evenwicht is. Open de poort tot ongeveer halverwege en laat ze los.

De poort mag nu **uit zichzelf** nauwelijks van positie veranderen, maar moet – enkel door de kracht van de veren tegengehouden – in deze positie blijven staan.

1. De rail van de garagepoort MOET veilig en stabiel aan de dragende wand of het plafond boven de garagepoort bevestigd worden.
2. Wanneer het plafond in uw garage bekleed, bekist e.d. is, zijn er mogelijks bijkomende bevestigingen en bevestigingsrails nodig (niet meegeleverd).
3. Heeft uw garage geen aparte zij-ingang, dan moet er een externe noodontgrendeling worden geïnstalleerd.

7 Benodigde gereedschappen

Gereedschappenlijst:	metaalzaag
ladder	verschillende boren (8, 6, 5, 4.5 mm)
markeringsstift	ringsleutel
tang	waterpas
boormachine	schroevendraaier
hamer	meetlint
ratel / palwerk	

8 Montage van de poortaanrijving



Belangrijke aanwijzingen voor een veilig montage.
Alle montageaanwijzingen volgen. Verkeerde montage kan tot ernstige letsels leiden.

9 Rail monteren

De rail is grotendeels voorgemonteerd en bestaat uit 1, 2 of 3 delen. In het voorste gedeelte (A) bevinden zich de loopwagen, trekstang, ontgrendelingsgreep, keerrol alsook de lateibevestiging met riemspanner. In het achterste gedeelte (B) bevinden zich de kooi voor de aandrijfjas en het kettandwiel. Het voorste en achterste railgedeelte achter elkaar leggen.

1. Verwijder kabelbinders die de riem vasthouden.

2. Trek de twee railstukken helemaal uit elkaar om een gat te maken voor het middenstuk (C). Deze rail is zo ontworpen dat het middenstuk probleemloos kan worden ingevoegd. De 2 verbindingstukken (D) over de naden van de railstukken schuiven tot aan de markeringen. Om de verbindingstukken vast te zetten de uitstekende gedeeltes met een geschikt werktuig naar buiten buigenom het middenstuk te fixeren.

De montage van de rail is voltooid.

10 Riem spannen

De riem van de rail zo ver opspannen dat de veer (1) tot ongeveer halverwege wordt samengedrukt.

Deze moet kunnen veren terwijl de installatie in bedrijf is.

11 Rail op de aandrijving monteren

1. Controleren of de tandriem op het tandwiel zit. Als de tandriem er bij de montage toch afgegleden is, de tandriem ontspannen, opleggen en opnieuw opspannen.
2. De rail (1) omdraaien en met de tandwielzijde (2) helemaal op de aandrijving (3) steken.
3. De rail met de twee bevestigingsbeugels (9) en de korte schroeven (19) op de aandrijving bevestigen.



Optioneel:

Om de totale lengte met 140mm in te korten, kan de aandrijving 90° gedraaid worden aangebracht, zoals geïllustreerd in afb. 11. Daardoor is toegang en programmering vanaf de zijkant mogelijk. Verwijder daartoe de schakelaar en monteer hem op de tweede bevestiging.

Verwijder de rubberen stop om de kabeluitgang af te dichten. Ga dan verder met stap 3.

Daarmee is de montage van de poortaanrijving voltooid.

12 Inbouw van de poortaanrijving

12.1 Het midden van de garagepoort bepalen

Bij bovenhandse werken moet ter bescherming van de ogen een veiligheidsbril worden gedragen. Om te vermijden dat de poort wordt beschadigd, moeten alle aanwezige blokkeringen / sloten worden uitgeschakeld. Om zware verwondingen te vermijden, moeten alle externe op de poort aangesloten kabels en kettingen vóór de installatie van de poortaanrijving worden gedemonteerd. De poortaanrijving moet op een hoogte van minstens 2,10 m boven de grond worden geïnstalleerd.

Markeer vervolgens de middellijn van de poort (1). Trek vanuit dit punt een lijn tot aan het plafond.

Voor de montage aan een plafond tekent u vanaf deze lijn een andere lijn in het midden van het plafond (2) in een rechte hoek naar de poort.

Lengte ca. 2,80 m.

13 Lateibevestiging monteren

TIP: De afstand tussen het hoogste punt en het poortframe en de rail mag maximaal 50 mm bedragen. Naargelang het poorttype gaat het poortframe enkele cm omhoog, wanneer de poort wordt geopend.

A. Wandmontage:

Lateibevestiging (5) in het midden op de verticale middellijn (2) leggen; daarbij ligt de onderste rand op de horizontale lijn. Alle gaten voor de lateibevestiging markeren. Gaten voorboren met een diameter van 4,5 mm en de lateibevestiging bevestigen met houtschroeven (18).

TIP: In geval van montage op een betonbedekking / betonlatei moeten de meegeleverde betonpluggen (20) en schroeven (18) worden gebruikt. Grootte van de boorgaten bij beton: 8 mm.

B. Plafondmontage:

Verticale middellijn (2) doortrekken tot aan het plafond en ca. 200 mm langs het plafond. Lateibevestiging (5) op de verticale markering tot op 150 mm van de wand in het midden aanbrengen. Alle gaten voor de lateibevestiging markeren. Gaten boren met een diameter van 4,5 mm en de lateibevestiging bevestigen met houtschroeven (18).

14 Aandrijving op de latei bevestigen



Het kan nodig zijn om de aandrijving tijdelijk hoger te leggen, opdat de rail bij meerdelige poorten niet tegen de veren stoot. De aandrijving moet daarbij ofwel goed gestut zijn (ladder) of door een tweede persoon worden vastgehouden.

Aandrijfkop op garagevloer onder de lateibevestiging leggen. Rail optillen tot de gaten van het bevestigingsstuk of de gaten van de lateibevestiging over elkaar liggen.

De schroef (12) in de gaten steken en vastzetten met moer (13).

15 Poortaanrijving ophangen

Poort helemaal openen, poortaanrijving op de poort leggen (afb. A).

Leg een stuk hout / karton onder de gemarkeerde plaats (X).

De opener moet stevig op de garageconstructie bevestigd worden.

Er zijn drie representatieve installaties afgebeeld (afb. B). De uwe kan echter nog anders zijn. De hangijzers (10) moeten onder een hoek bevestigd worden om voor een stevige bevestiging te zorgen. Bevestig bij afgewerkte

plafonds een stevige metalen steun (niet bijgeleverd) op de garageconstructie voordat u de opener installeert. Voor het monteren aan een betonnen plafond de meegeleverde betonankers gebruiken (20).

Meet aan weerszijden van de opener de afstand van de opener tot de draagconstructie (of plafond).

Zaag beide hangijzers af op de vereiste lengte. Maak van elk hangijzer één uiteinde vlak en buig of draai dit zo dat het overeenkomt met de bevestigingshoeken. Buig de hangijzers niet ter hoogte van de gaten. Boor 4,5mm aanzetgaten in de draagconstructie (of plafond).

Bevestig de steunen met houtschroeven (18) aan de steunen.

Til de opener omhoog en bevestig deze aan de hangijzers met bouten en moeren (15). Controleer of de rail precies midden boven de deur zit.

VERWIJDER de lat. Doe de deur met de hand open en dicht. Als de deur tegen de rail stoot, moet u de kopsteun hoger bevestigen.



Let er op dat de rail horizontaal langs het plafond loopt.

De afstand kan worden aangepast met de opgegeven afstanden tussen de gaten. Uitstekende uiteinden van de plafondbevestiging kunnen worden ingekort, indien nodig.

16 Poortbevestiging monteren

Inbouw bij sectionaalpoorten of eendelige poorten:

De poortbevestiging (6) beschikt over meerdere bevestigingsgaten.

De poortbevestiging moet in het midden bovenaan aan de binnenkant van de poort liggen, zoals geïllustreerd. Gaten markeren en poortbevestiging vastschroeven.

Montagehoogtes:

1. Eendelige poort of sectionaalpoort met één geleidingsrail:
afstand tot de bovenkant van de poort 0-100 mm.
2. Sectionaalpoort met twee geleidingsrails:
afstand tot de bovenkant van de poort 100-130 mm.

TER INFO:

Het bevestigingspunt aan de poort moet het frame of een stabiele plaats op het poortpaneel zijn. Evt. te doorboren zoals geïllustreerd in afb. B en vast te schroeven (schroeven niet meegeleverd).

17 Poortarm op de loopwagen bevestigen

De rechte poortarm is al voorgemonteerd. Door aan de rode greep te trekken, wordt de loopwagen van de tandriem ontgrendeld en kan dan met de hand bewogen worden.

ONTGRENDELEN:

1. De poort moet, indien mogelijk, volledig gesloten zijn.
2. Trek de rode noodontgrendelingsgreep naar onderen. vergrendelen:

Het ontgrendelingsmechanisme voorkomt dat de loopwagen automatisch weer wordt vergrendeld. Druk op de groene knop op de loopwagen en bij de volgende poortbeweging wordt het systeem opnieuw vergrendeld.



Het gele informatiebord van de ontgrendeling (sticker) op de kabel van de handgreep bevestigen.

18 Elektrische aansluiting



Om risico's voor personen en schade aan het toestel te vermijden, mag de poortaanrijving pas worden bediend, wanneer hiervoor in deze gebruiksaanwijzingen uitdrukkelijk de aanwijzing wordt gegeven. De netstekker moet altijd vrij toegankelijk zijn om het apparaat van het stroomnet te kunnen koppelen.

19 Verlicht wandtoestel of Multifunctionele deurbediening monteren

Plaats de deurbediening op een punt waar de garagedeur zichtbaar is, uit de buurt van de deur en buiten bereik van kinderen. Tenminste 1,5 m boven de vloer monteren. Door misbruik van de opener kan een bewegende garagedeur ernstig letsel veroorzaken. Voorkom dat kinderen de deurbediening of de afstandsbediening gebruiken.

Aan de achterzijde van de deurbediening (2) bevinden zich twee aansluitingen (1). Verwijder ca. 6mm isolatiemateriaal van de beldraad. Scheid de draden ver genoeg zodat de wit/rode draad op de aansluiting (RED) en de witte draad op de andere aansluiting (WHT) kan worden aangesloten. Bevestig de deurbediening binnen aan de garagewand met de meegeleverde plaatschroeven (3). Boor gaten van 5 mm en gebruik de pluggen wanneer de installatie op een gemetselde muur plaats vindt. Een goede plaats is naast de onderhoudsdeur en buiten bereik van kinderen. Leid de beldraad langs de muur omhoog en over het plafond naar de garagedeuropener. Gebruik geïsoleerde nietjes (5) om de draad te bevestigen. Sluit de beldraad aan op de aansluitingen.

Bediening van de deurbediening

Indrukken om de deur te openen of te sluiten. Opnieuw indrukken om de deur te stoppen terwijl deze beweegt.

Multifunctionele deurbediening: Druk op het witte vierkant om de deur te openen of te sluiten. Druk nogmaals om een bewegende deur stil te zetten.

Verlichting: Druk op de lichtknop om het licht van de opener aan of uit te schakelen. Als u na het inschakelen van het licht de deur bedient, zal het licht gedurende 2,5 minuut blijven branden. Druk nogmaals op de lichtknop om het licht eerder te doven. De verlichting kan niet met de lichtknop worden bediend wanneer de deur in beweging is.

20 Installatie van een foto-elektrische beveiliging (optionele accessoires)

Na installatie en instelling van de poortaanrijving kan een foto-elektrische beveiliging worden geïnstalleerd. De gebruiksaanwijzingen zijn ingesloten bij de foto-elektrische beveiliging. **Met de optionele foto-elektrische beveiliging wordt gewaarborgd dat de poort open is of blijft, zodra er zich personen, in het bijzonder kleine kinderen, in het poortbereik bevinden.** Met een foto-elektrische beveiliging wordt een sluitende poort opgetrokken of een open poort open gehouden, wanneer een persoon in het poortbereik de sensorstraal onderbreekt.

En foto-elektrische beveiliging is in het bijzonder aan te bevelen voor gezinnen met kleine kinderen.

21 Aandrijfeenheid aansluiten

Poortaanrijving volgens de plaatselijk geldende richtlijnen en bepalingen aansluiten op een reglementair geïnstalleerde veiligheidswandcontactdoos. TIP: Als de aandrijving wordt ingeschakeld, wordt ook de aandrijvingsverlichting kort ingeschakeld.

22 Poort instellen en testen



De poortaanrijving mag enkel worden bediend, wanneer de bedieningspersoon een goed zicht heeft op de poort en de omgeving, wanneer deze vrij van hindernissen is en de poortaanrijving correct is ingesteld. Niemand mag door de poort gaan, zolang ze in beweging is. Controleer voor de eerste ingebruikneming of alle inrichtingen die niet nodig zijn buiten bedrijf gesteld zijn. Verwijder alle montagehulpstukken en gereedschappen uit het zwenkbereik van de poort.

23 Instellen van de eindposities

De eindposities zijn de posities waarin de poort stopt, wanneer ze naar boven of onderen werd bewogen. Voer de volgende programmatiestappen uit om de eindposities in te stellen.

De aandrijving is met twee snelheden uitgerust. De software van de aandrijving kiest bij het aanleren automatisch de juiste snelheid. Tuimelpoorten en eendelige poorten lopen volgens de voorschriften automatisch in de langzame snelheid. Poorten waarvan de loopweg korter dan 190 cm is, lopen eveneens langzaam.

Inleiding:

Uw garagepoortopener is elektronisch zo ontworpen dat alle instellingen, zoals het instellen van de eindposities OPEN en DICHT, eenvoudiger zijn. Hierbij registreren besturingsapparaten automatisch de vereiste kracht die de aandrijving nodig heeft om deze eindposities te bereiken.

TER INFO:

Bij elke hindernis tijdens het openen stopt de poort.

Bij elke hindernis tijdens het sluiten keert de richting van de poort om.

Breng ons een bezoekje op www.liftmaster.eu of scan de code op de achterzijde van de handleiding met uw smartphone om een korte inleidingsvideo van uw nieuwe garagepoortopener te bekijken.

PROGRAMMEERTOETSEN:

De programmeertoetsen bevinden zich onder de afneembare afdekking aan de achterzijde van de aandrijving (zie afb. 24).

1. Druk op de rechter programmeertoets (tussen de OPEN en DICHT toets) en houd ze ingedrukt tot de OPEN-toets begint te knippen.
2. Druk nu op de OPEN-toets en houd ze ingedrukt tot de gewenste eindpositie OPEN wordt bereikt.
TIP: Met de OPEN- en DICHT-toets kan de eindpositie zeer nauwkeurig worden ingesteld of gecorrigeerd.
3. Zodra de poort zich in de gewenste eindpositie OPEN bevindt, drukt u opnieuw op de rechthoekige programmeertoets.
De aandrijvingsverlichting knippert kort en de DICHT-toets begint nu te knippen.
4. Druk nu op de DICHT-toets en houd ze ingedrukt tot de gewenste eindpositie DICHT wordt bereikt. Laat de poort niet te **ver bewegen of de rail naar boven buigen**.
TIP: Met de OPEN- en DICHT-toets kan de eindpositie zeer nauwkeurig worden ingesteld of gecorrigeerd.
5. Zodra de poort zich in de gewenste eindpositie DICHT bevindt, drukt u opnieuw op de rechthoekige programmeertoets.
De aandrijvingsverlichting knippert kort en de OPEN-toets begint nu te knippen.
6. Druk kort op de OPEN-toets. Wanneer de poort de ingestelde eindpositie OPEN heeft bereikt, begint de DICHT-toets te knippen.
TIP: Wanneer de poort niet naar de eindpositie OPEN gaat, is de programmering mislukt. Voer deze dan opnieuw uit en begin met stap 1. Wanneer de poort niet ver genoeg beweegt, lees dan deel 33 "Vaak gestelde vragen".
7. Druk kort op de DICHT-toets. De poort gaat nu naar de ingestelde positie DICHT. De programmering is voltooid.

24 Automatische veiligheidsterugloop testen



De automatische veiligheidsterugloop moet aan een test worden onderworpen. Bij contact met een op de grond liggende hindernis met een hoogte van 50 mm moet de garagepoort omkeren. Een verkeerde instelling van de poort-aandrijving kan tot zware lichamelijke letsels leiden als gevolg van een sluitende poort. De test één keer per maand herhalen en eventueel nodige wijzigingen aanbrengen.

HINDERLISTEST:

Een 50 mm hoge hindernis (1) op de vloer onder de garagepoort leggen. Poort laten sluiten. De poort **moet** omkeren bij contact met een hindernis. Wanneer de poort **stopt** bij contact, gaat de poort niet ver genoeg **omhoog**. In dat geval moeten de eindpunten opnieuw worden ingesteld.

Keer de poort na contact met de 50 mm hoge hindernis om, hindernis verwijderen en de poort eens volledig laten sluiten en openen. De poort **mag niet** omkeren, wanneer ze de poortpositie 'gesloten' bereikt. Keert ze toch terug, dan moeten de eindpunten opnieuw worden ingesteld.

TEST OPENEN: 20 kg op het midden van de poort leggen. De poort mag niet omhooggaan.

25 Programmeer de Afstandsbediening / de Draadloze Druknop (optioneel)

Stel de opener alleen in werking wanneer de deur volledig in het zicht is, vrij van obstakels en goed afgesteld. Niemand mag de garage in- of uitgaan terwijl de deur in beweging is. Laat kinderen niet aan de bedieningsknop(en) of afstandsbediening(en) komen. Laat kinderen niet in de buurt van de deur spelen.

De ontvanger en de draadloze afstandsbediening van uw garagepoortaan-drijving zijn op dezelfde code geprogrammeerd. Bij de aanschaf van een bijkomende draadloze afstandsbediening moet de garagepoortaan-drijving zo worden geprogrammeerd dat ze overeenstemt met code van de nieuwe draadloze afstandsbediening.

Programmering van de ontvanger op bijkomende handzendercodes met behulp van de gele, ronde aanleertoets.

1. Gele aanleertoets op de aandrijving indrukken en loslaten. De aanleerdisplay licht gedurende 30 seconden zonder onderbreking op (1).
2. Houd de toets van de handzender waarmee u in het vervolg uw garagepoort wilt bedienen, ingedrukt (2).
3. Toets loslaten, zodra de aandrijvingsverlichting knippert. De code is aangeleerd.

Nu functioneert de aandrijving, wanneer de toets op de handzender wordt ingedrukt. Wanneer u de toets op de handzender loslaat vooraleer de aandrijvingsverlichting knippert, leert de aandrijving de code niet aan.

Wissen van alle handzendercodes

Om ongewenste codes te deactiveren, moeten eerst alle codes worden gewist. De gele toets op de aandrijving indrukken tot de verlichte aanleerdisplay uitdooft (ca. 10 seconden). Zodoende zijn alle eerder aangeleerde codes gewist. Elke door u gewenste handzender en elk toegangssysteem zonder sleutel moet opnieuw worden geprogrammeerd.

26 Speciale uitrusting (optioneel)

A. Aansluiting voor deur in de poort

Afdekking openen. Daarachter liggen snelaansluitklemmen. Beldraad aansluiten op snelaansluitklemmen 4 en 5.

B. Aansluiting voor knipperlicht

Het knipperlicht kan op elke willekeurige plaats worden geïnstalleerd. De bijbehorende kabel aansluiten op snelaansluitklemmen 6 en 7.

C. Tweede stop

Beschrijving van de functie:

De tweede stoppositie dient naargelang het poorttype voor het deels openen voor voetgangers, voor ventilatie of om huisdieren binnen en buiten te laten. De tweede stop is instelbaar voor elke willekeurige poortpositie binnen de twee eindposities van de garagepoort.

Activeren:

TER INFO: Bij alle programmeerstappen waarbij toetsen gelijktijdig moeten worden ingedrukt, dient dit zorgvuldig te gebeuren. Mochten na het gelijktijdig indrukken andere toetsen knipperen dan deze die worden beschreven, koppel de aandrijving dan enkele seconden van het net. Daarna de programmering opnieuw beginnen.

1. Beweeg de poort met de handzender of de wandconsole naar de gewenste tweede stop.
2. Kies een nog niet gebruikte toets op uw handzender.
3. Druk gedurende 3 seconden gelijktijdig op de rechthoekige programmeertoets en de OPEN-toets en wacht tot de aandrijvingsverlichting begint te knipperen. Druk dan op de toets die u eerder op de handzender hebt gekozen. Om bijkomende handzenders aan te leren, begint u opnieuw met stap 1.

Uitschakelen:

1. Beweeg de poort in de positie DICTH.
2. Druk gedurende 3 seconden gelijktijdig op de rechthoekige programmeertoets en de OPEN-toets en wacht tot de aandrijvingsverlichting begint te knipperen.

D. Automatisch sluiten

Beschrijving van de functie:

De foto-elektrische beveiliging van Chamberlain moet volgens EN60335-1-95 geïnstalleerd zijn.

Activeren:

Druk gelijktijdig op de rechthoekige programmeertoets en de DICTH-toets tot de aandrijvingsverlichting knippert. 1x OPEN-toets indrukken = 10 seconden teltijd. Tot 180 seconden mogelijk (18x drukken). Om de programmering af te sluiten, drukt u op de rechthoekige programmeertoets. Terwijl de tijd tot het sluiten verloopt, knippert de DICTH-toets.

Uitschakelen:

Druk gelijktijdig op de rechthoekige programmeertoets en de DICHT-toets tot de aandrijvingsverlichting knippert.

1x DICHT-toets indrukken = 10 seconden minder teltijd. Wanneer u zich de juiste teltijd niet meer herinnert, drukt u gewoon 18x op de DICHT-toets. Om de programmering af te sluiten, drukt u op de rechthoekige programmeertoets.

Tips:

- Wanneer de foto-elektrische beveiliging werd onderbroken, wordt de aflooptijd weer teruggesteld (begint van voren).
- Automatisch Sluiten functioneert niet vanuit de tweede stoppositie.
- De garagepoortaanrijving moet de eindpositie OPEN bereiken hebben om Automatisch Sluiten te activeren.

Troubleshooting:

Probleem: Zonder foto-elektrische beveiliging werkt de aandrijving niet meer.

Oplossing: Geen fout. Correct. Zodra ze eenmaal is aangesloten, is de foto-elektrische beveiliging onontbeerlijk.

E. Overschakeling van hoge naar lage snelheid

Beschrijving van de functie:

De aandrijving kiest automatisch de vereiste snelheid.

Veranderen van de snelheid:

1. De poort in de eindpositie DICHT bewegen.
2. De OPEN- en DICHT-toets gelijktijdig indrukken tot de aandrijvingsverlichting knippert.

Opgelet: Om veiligheidsredenen is de snelheid bij poorten met een loopweg van minder dan 190 cm altijd langzaam. Eendelige poorten, tuimelpoorten en alle soorten kantelpoorten mogen enkel in de trage snelheid worden gebruikt.

F. Configuratie van de handzertoetsen voor OPEN, STOP of DICHT

Beschrijving van de functie:

Elke toets van de handzender kan met een OPEN-, STOP- of DICHT-commando worden geconfigureerd.

OPEN:

De gele aanleertoets en de OPEN-toets gelijktijdig indrukken tot de LED gaat branden. Druk nu op de toets op de handzender die het OPEN-commando moet krijgen en wacht tot de aandrijvingsverlichting knippert.

STOP:

De gele aanleertoets en de rechthoekige programmeertoets gelijktijdig indrukken tot de LED gaat branden. Druk nu op de toets op de handzender die het STOP-commando moet krijgen en wacht tot de aandrijvingsverlichting knippert.

DICHT:

De gele aanleertoets en de DICHT-toets gelijktijdig indrukken tot de LED gaat branden. Druk nu op de toets op de handzender die het DICHT-commando moet krijgen en wacht tot de aandrijvingsverlichting knippert.

G. Vakantiemodus (enkel met 78EV wandconsole):

Is deze modus geactiveerd, dan kan de poort niet met de handzender worden bediend.

H. Handzender programmeren met de wandconsole (enkel met 78EV wandconsole).

I. In- en uitschakelen van de aandrijvingsverlichting

(enkel met 78EV wandconsole):

De aandrijvingsverlichting kan op elk moment worden in- en uitgeschakeld. Automatische verlichting (enkel met foto-elektrische beveiliging en wandconsole). Zodra de foto-elektrische beveiliging wordt onderbroken, wordt de verlichting ingeschakeld wanneer de poort open is.

Activeren: De "LIGHT"-toets op de wandconsole indrukken en 10 seconden ingedrukt houden.

Uitschakelen: Zie activeren

J. Draadloos gestuurd toegangssysteem zonder sleutel

(enkel met 747EV draadloos codeslot):

Bedien de poort met een persoonlijke code van 4 cijfers.

K. Tijdelijke toegang (enkel met 747EV draadloos codeslot):

Er kan een tijdelijke code voor begrensd toegang tot de garage (met tijdsbegrenzing of begrensd aantal openingen) geprogrammeerd worden.

L. Sluitfunctie met één toets

(enkel met 747EV draadloos codeslot):

Zonder de toegangscode kan de poort vanuit elke positie worden gesloten (niet geopend).

M. myQ (enkel met 828EV internetinterface „Gateway“):

Maakt het mogelijk om de garagepoort te bedienen via internet of een compatibele mobiele telefoon.

N. Garagepoortbewaking (enkel met 829EV garagepoortbewaking):

Biedt optische (via LED's) en akoestische bewaking van de poortpositie. De poort kan door dit apparaat ook gesloten worden.

O. Voeding externe apparaten (30V-klem)

30VDC/max. 50mA

Ter info: Voor externe (universele) ontvangers moet de Onder 1W standby-modus worden uitgeschakeld.

P. Uitschakelen/inschakelen van de Onder 1W standby-modus

In de fabriek wordt de Onder 1W standby-modus altijd ingeschakeld. (Na het uitdoven van de verlichting en met gesloten garagepoort.) Onder 1W standby uitschakelen:

1. Apparaat van het stroomnet koppelen.
2. Aan de achterzijde op het instelpaneel de OMHOOG- en OMLAAG-toets gelijktijdig indrukken en ingedrukt houden.
3. Het apparaat weer aansluiten terwijl de toetsen nog ingedrukt zijn.
4. Na ca. 5 seconden knippert de aandrijvingsverlichting 10x ter bevestiging. Ter info: Telkens wanneer de aandrijving nu van het net wordt gekoppeld, knippert de aandrijvingsverlichting 10x bij het opnieuw inschakelen, om aan te geven dat de Onder 1W standby-modus is uitgeschakeld. Onder 1W standby inschakelen: Zie activeren.

Q. Cyclusteller.

De aandrijving kan het aantal bedieningscycli (Open-Dicht=1) tonen.

1. Apparaat van het stroomnet koppelen.
2. Aan de achterzijde van de aandrijving de ronde en de rechthoekige toets gelijktijdig indrukken en ingedrukt houden.
3. Het apparaat weer aansluiten terwijl de toetsen nog ingedrukt zijn.
4. Na ca. 5 seconden begint de LED te knipperen. Per 1.000 cycli telkens 1x. Daarna toetsen loslaten.

27 Bediening van de poortaanrijving

Automatisch openen / sluiten van de poort:

Met behulp van de volgende apparaten kan de poortaanrijving geactiveerd worden:

- Handzender: Toets indrukken tot de poort in beweging komt.
- Drukknop/draadloze drukknoop (wanneer dit toebehoren geïnstalleerd is): druktoets indrukken tot de poort in beweging komt.

Manueel openen van de poort (handmodus):



Indien mogelijk, moet de poort helemaal gesloten zijn.

Door zwakke of beschadigde veren kan een openende poort plots dichtvallen, **wat tot materiële schade of zware lichamelijke letsels kan leiden.**

ONTGRENDELEN: De rode hefboom kort omlaagtrekken. Dan de poort met de hand openen. **De poort niet openen / sluiten door aan de kabel te trekken!**

VERGRENDELEN: Het ontgrendelingsmechanisme voorkomt dat de loopwagen automatisch weer wordt vergrendeld. Druk op de groene knop op de loopwagen en bij de volgende poortbeweging wordt het systeem opnieuw vergrendeld.

Werkingsverloop:

Bij bediening van de poortaanrijving met draadloze afstandsbediening of drukknoop:

- sluit de poort, wanneer ze helemaal geopend was,
- opent de poort, wanneer ze gesloten was,
- stopt de poort, wanneer ze juist opent of sluit,
- beweegt de poort in de tegengestelde richting van de laatste uitgevoerde beweging, wanneer ze deels geopend is,
- dan keert de poort terug in de open positie, wanneer ze bij het sluiten op een hindernis stoot,
- dan stopt de poort, wanneer ze bij het openen op een hindernis botst.
- Foto-elektrische beveiliging (optioneel): Met een foto-elektrische beveiliging wordt een sluitende poort opgetrokken of een open poort open gehouden, wanneer een persoon in het poortbereik de sensorstraal onderbreekt.

- DE MULTIFUNCTIONELE DEURBEDIENING

Druk op de drukknoop (1) om de deur te openen en te sluiten.

Druk opnieuw om de deur te stoppen.

Verlichtingsfunctie

Druk op de LIGHT-knop (2) om de openerlamp in en uit te schakelen.

Hiermee kan de openerlamp niet worden bediend wanneer de deur in beweging is. Wanneer u de verlichting inschakelt en vervolgens de opener inschakelt, blijft de verlichting gedurende 2-1/2 minuut branden. Druk de knop opnieuw in om de verlichting eerder uit te schakelen.

De aandrijvingsverlichting wordt in de volgende gevallen ingeschakeld:

1. eerste inschakeling van de poortaanrijving (kort)
2. Onderbreking van de stroomtoevoer (kort)
3. bij iedere inschakeling van de poortaanrijving.

Het licht wordt na 2 1/2 minuten automatisch weer uitgeschakeld.

28 Informatiestickers aanbrengen (Afb. 28)

29 Reiniging en onderhoud



Voor elke reiniging en onderhoudswerkzaamheden moet de netstekker worden uitgetrokken. Elektrocutiegevaar!

Onderhoud van de poortaanrijving

Een correcte installatie garandeert een optimale werking van de poortaanrijving met minimale onderhoudsinspanningen. Een bijkomende smering is niet nodig. Grof vuil in de geleidingsrail kan de werking aantasten en moet worden verwijderd.

30 Reiniging

De aandrijfkop, de drukknoop en de handzender reinigen met een zachte, droge doek. Geen vloeistoffen gebruiken.

30.1 Onderhoud



De installatie, in het bijzonder kabels, veren en bevestigings-elementen, moeten vaak op tekenen van slijtage, beschadiging of gebrekkig evenwicht worden gecontroleerd. Niet gebruiken, wanneer er herstellingen of instellingen moeten worden uitgevoerd, aangezien een fout in de installatie of een foutief uitgebalanceerde poort tot zware letsels kunnen leiden.

Deze gegevens gelden voor gebruik in een eenpersoonsgezin (max. 6 cycli/dag). De onderhoudsintervallen bij meer cycli/dag dienen overeenkomstig in te korten. Als u vragen hebt, surf u naar www.liftmaster.eu of wendt u zich tot uw dealer.

Eén keer per maand:

- Automatische veiligheidsterugloop opnieuw testen en indien nodig opnieuw instellen.
- Poort manueel bedienen. Neem contact op met de onderhoudsdienst, als de poort niet uitgebalanceerd is of vastzit.
- Volledig openen en sluiten van de poort controleren. Eventueel eind-schakelaar en / of kracht opnieuw instellen.

Twee keer per jaar:

- Riems spanning controleren. Daartoe eerst de loopwagen van de aandrijving koppelen. Eventueel riems spanning aanpassen.

Eén keer per jaar (aan de poort):

- Poortrollen, lagers en scharnieren smeren. Een bijkomende smering van de poortaanrijving is niet nodig.

Eindschakelaar- en krachtinstelling:

Deze instellingen moeten bij de installatie van de aandrijving worden gecontroleerd en correct worden uitgevoerd. Afhankelijk van het weer kunnen zich bij het gebruik van de poortaanrijving geringe veranderingen voordoen, die moeten worden verholpen door opnieuw in te stellen. Dat kan in het bijzonder voorvallen in het eerste bedrijfsjaar.

De aanwijzingen bij eindschakelaar en trekkracht instellen zorgvuldig volgen en **na elke nieuwe instelling de automatische veiligheidsterugloop opnieuw testen.**

30.2 Batterijen van de handzender vervangen

Batterij van de handzender:

De batterijen in de handzender gaan heel lang mee. Verkleint het zendbereik, dan moeten de batterijen worden vervangen. Batterijen vallen niet onder de garantie.

Neem de volgende batterijaanwijzingen in acht:

Batterijen mogen niet met het huisafval meegegeven worden.

Elke consument is wettelijk verplicht om zich reglementair te ontdoen van batterijen op de voorziene inzamelpunten.

Laad batterijen nooit opnieuw op, wanneer ze daarvoor niet geschikt zijn.

Ontploffingsgevaar!

Houd batterijen uit de buurt van kinderen, veroorzaak geen kortsluiting en haal batterijen niet uit elkaar.

Raadpleeg meteen een arts, wanneer een batterij werd ingeslikt.

Reinig, indien nodig, batterij- en apparaatcontacten voor het inzetten.

Legge batterijen onmiddellijk uit het apparaat verwijderen!

Verhoogd lekgevaar!

Stel batterijen nooit bloot aan overmatige warmte zoals zonneschijn, vuur en dergelijke! Er is een verhoogd lekgevaar!

Vermijd contact met de huid, ogen en slijmvliezen. Spoel de door batterijzuur aangetaste plaatsen meteen af met veel koud water en raadpleeg onmiddellijk een arts.

Altijd alle batterijen tegelijk vervangen.

Enkel batterijen van hetzelfde type gebruiken, geen verschillende types of gebruikte en nieuwe batterijen door elkaar gebruiken.

Neem de batterijen uit het apparaat als u het gedurende een lange periode niet gebruikt.

Batterij vervangen:

Om de batterij te vervangen, opent u de behuizing aan de achterzijde met een schroevendraaier. Til de afdekking op en neem de onderliggende besparing uit. Schuif de batterij opzij en neem ze uit. Let bij het inschuiven van de nieuwe batterij op de polariteit. Handzender weer monteren.

OPGELET!

Explosiegevaar bij verkeerde vervanging van de batterij. Enkel vervangen door hetzelfde of een gelijkwaardig type (10A20-WH).

31 Aandrijvingsverlichting

De LED-aandrijvingsverlichting heeft een zeer lange levensduur en is onderhoudsvrij. De lichtafdekking kan niet worden afgenomen.

32 Verwijdering

De verpakking bestaat uit milieuvriendelijke materialen. Ze kan in de plaatselijke recyclagecontainers worden gedeponereerd. Overeenkomstig Europese richtlijn 2002/96/EG betreffende oude elektrische apparaten moet dit apparaat na gebruik volgens de voorschriften worden verwijderd om te garanderen dat de gebruikte materialen worden gerecycled. Het gemeente- of stadsbestuur geeft informatie over de mogelijkheden voor verwijdering.

33 Vaak gestelde vragen

1. Poortaandrijving kan niet worden ingeschakeld met draadloze afstandsbediening:

- Is de aandrijving aangesloten op de stroomvoorziening? Wordt een op het stopcontact aangesloten lamp niet ingeschakeld, controleer dan de overbelastingsschakelaar (sommige stopcontacten worden via een wandschakelaar ingeschakeld).
- Zijn alle poortblokkeringen uitgeschakeld? Zie veiligheidsrichtlijnen.
- Probeer het met een nieuwe batterij.
- Wanneer u twee of meer handzenders heeft waarvan er slechts een functioneert, moet u de programmering van de ontvanger controleren.
- Bevindt er zich sneeuw / ijs onder de poort? Dan is dit de poort mogelijks aan de grond gevoren. Event. hindernissen wegnemen.
- De poortveer kann defect zijn. Ze moet door een specialist worden vervangen.

2. Zendbereik van de handzender is te gering:

- Is er een batterij ingezet? Nieuwe batterij inzetten.
- Draadloze afstandsbediening in het voertuig op een andere plaats uitproberen.
- Het zendbereik verkleint bij metalen poorten, aluminium of metalen bekledingen.

3. Poort keert zonder aanwijsbare reden terug:

- Wordt de poort ergens door gehinderd? Aan de manuele ontgrendeling trekken en de poort met de hand bedienen. Neem contact op met de onderhoudsdienst, als de poort niet uitgebalanceerd is of vastzit.
- Werkvermogen en traject van de aandrijving opnieuw programmeren.
- Sneeuw of ijs uit de sluitzone van de poort verwijderen.
- Keert de poort bij het bereiken van de positie 'esloten' om, dan moet de eindschakelaar voor deze poortpositie worden ingesteld.

Na het voltooiën van elke instelling moet de automatische veiligheidsterugloop opnieuw worden getest:

- Het is niet ongewoon dat de eindposities af en toe opnieuw worden ingesteld. In het bijzonder door het weer kan het traject van de poort veranderen.

4. De garagepoort gaat vanzelf open en dicht:

- Alle handzenders wissen en dan opnieuw programmeren. Zie punt 25.
- Klemt de afstandsbedieningstoets vast in de positie „AAN“?
- Enkel originele afstandsbedieningen gebruiken! Het gebruik van vreemde producten veroorzaakt storingen.
- De knop van de afstandsbediening werd per ongeluk ingedrukt (tas).
- De kabel van de wandschakelaar is beschadigd (bij wijze van proef verwijderen).
- De poortbeweging wordt geactiveerd door een op de aandrijving aangesloten accessoire (bij wijze van proef verwijderen).

5. Poort sluit niet volledig:

- Traject van de aandrijving opnieuw programmeren. Controle van de mechanische componenten op veranderingen (bijv. poortarmen en beslagen). **Na elke nieuwe instelling van de poortpositie 'gesloten' moet de automatische veiligheidsterugloop opnieuw worden getest.**

6. De poort gaat wel open, maar sluit niet:

- Indien geïnstalleerd, moet de foto-elektrische beveiliging gecontroleerd worden. Knippert de LED op de foto-elektrische beveiliging, dan moet de inrichting gecorrigeerd worden.
- Werking van handzender en drukknop controleren.

7. Aandrijvingsverlichting gaat niet aan:

- Poort openen of sluiten. De verlichting blijft 2,5 minuten ingeschakeld.
- Aandrijving van het stroomnet koppelen en opnieuw aansluiten. De verlichting wordt gedurende enkele seconden ingeschakeld
- Geen stroom.

8. Aandrijvingsverlichting wordt niet uitgeschakeld:

- Koppel de aandrijving kortstondig van de stroomvoorziening en probeer het opnieuw.
- De 2,5 minuten zijn nog niet voorbij.

9. De motor bromt of draait heel kort, maar werkt dan toch niet:

- Garagepoortveren zijn defect. Poort sluiten en aan de greep trekken om de loopwagen van de aandrijving te koppelen (manuele ontgrendeling). Poort met de hand openen en sluiten. Is de poort uitgebalanceerd, wordt ze op elk punt van het traject alleen door de veren in positie gehouden? Is dat niet het geval, neem dan contact op met uw onderhoudsdienst.
- Doet dit probleem zich bij de eerste ingebruikneming voor, dan is de poort mogelijks geblokkeerd. Poortblokkering uitschakelen.
- Aandrijving van de poort ontgrendelen en zonder poort proberen. Werkvermogen en traject van de aandrijving evt. opnieuw programmeren als poort in orde is.

10. De aandrijving loopt slechts in één richting:

- Poortveren mogelijks defect of poort loopt moeilijk in een bepaalde richting.
- Werkvermogen en traject van de aandrijving opnieuw programmeren als de poort in orde is.

11. De riem klappert tegen de rail:

- Riemsparing veranderen. Meestal moet de oorzaak bij een te sterk gespannen ketting worden onderzocht. De veren van de spaninrichting van de rail mogen niet volledig samengedrukt worden.
- De poort loopt niet gelijkmatig en verplaatst de aandrijving in trilbewegingen. Poortbeweging verbeteren.

12. Poort aandrijving start niet wegens stroompanne:

- Aan de greep trekken om de loopwagen van de aandrijving te koppelen (manuele ontgrendeling). De poort kan nu met de hand worden geopend en gesloten. Wordt de poort aandrijving opnieuw geactiveerd, dan wordt de loopwagen opnieuw verbonden.
- Voor zover geïnstalleerd, wordt de loopwagen bij een stroompanne met behulp van een externe noodontgrendeling van buiten de garage van de aandrijving gekoppeld.

13. Poort keert om, nadat de kracht werd geprogrammeerd:

- Kijk of de rail buigt. De aandrijving heeft veel kracht nodig om de poort te bewegen. Poort herstellen of correct monteren.
- Poort is zeer zwaar of in slechte staat. Raadpleeg een specialist.

14. De rail op de aandrijving buigt:

- Poort is zwaar, zeer zwaar, loopt moeilijk of is in slechte staat. Raadpleeg een specialist.
- Als de rail tijdens de beweging slingert, wijst dat op een niet gelijkmatig werkende poort met steeds veranderende krachtbehoefte. Raadpleeg een specialist en smeer evt. de poort. Een bijkomende ophanging aan de rail kan het probleem verhelpen.

15. De aandrijving „werkt“ (motor draait hoorbaar) maar de loopwagen beweegt niet:

- De loopwagen is van de aandrijving gekoppeld.
 - Bij een nieuwe installatie: Bij de montage van motor en rail is de voorge-monteerde adapterhuls tussen de motoras en de rail niet gemonteerd. Deze is in de fabriek voorge-monteerd, maar kan verwijderd worden. Als u achter de aandrijving staat, kunt u zien of het tandwiel in de rail draait, of enkel de motor.
 - Bij een nieuwe installatie: De riem is van het tandwiel in de rail gesprongen. Als u achter de aandrijving staat, hebt u zicht op het tandwiel.
 - Na langdurig gebruik: Is de ontgrendeling defect of permanent los?
 - Na langdurig gebruik: Het omhulsel tussen rail en motor of de motortransmissie is defect.
- #### **16. De poort ontgrendelt zich vanzelf uit de loopwagen en blijft staan:**
- Is er een externe ontgrendeling bij stroompanne geïnstalleerd, dan moet gecontroleerd worden of deze zich tijdens het openen van de poort opspanst en ontgrendelt. Houd het mechanisme in de gaten en stel het evt. opnieuw in.
 - De greep van de ontgrendeling mag niet door andere voorwerpen worden vervangen.

17. Instelling van de kracht

De druktoets voor het afstellen van de kracht ligt onder de afdekking aan de achterzijde van de aandrijving. Door de krachtleermodus wordt de vereiste kracht voor het openen en sluiten van de poort ingesteld.

1. Open de afdekking aan de achterzijde van de aandrijving.
2. Druk twee keer op de gele aanletoets om in de krachtleermodus te geraken. De LED en de OPEN-toets knipperen. Druk op de OPEN-toets. De poort gaat nu naar de eindpositie open en leert daarbij hoeveel kracht er nodig is. Zodra de eindpositie OPEN is bereikt, beginnen de LED en de DICHT-toets te knipperen. Druk op de DICHT-toets. De poort gaat nu naar de eindpositie DICHT en leert daarbij hoeveel kracht er nodig is.

DIAGNOSETABEL

De garagepoortaanrijving is uitgerust met een diagnosefunctie. De OPEN- en DICHT-toetsen op de besturing knipperen. Tel het aantal „blinks“ van de desbetreffende toets tussen twee knipperpauses. De laatste gebeurtenis wordt steeds weergegeven.

DISPLAY		SYMPTOOM	OPLOSSING
OPEN toets	DICHT toets		
1	1	De aandrijving sluit niet en de verlichting op de aandrijving knippert.	De foto-elektrische beveiligingen (accessoires) werden verwijderd, zijn onderbroken of verkeerd aangesloten.
1	2	De aandrijving sluit niet en de verlichting op de aandrijving knippert.	De aangesloten foto-elektrische beveiliging heeft een kabeldefect of de kabels zijn verkeerd aangesloten.
1	3	De wandschakelaar functioneert niet.	Kabeldefect in de wandschakelaar of verkeerd aangesloten. Bij wijze van test een nieuwe kabel leggen, indien de fout niet kan worden gevonden.
1	4	De garagepoortaanrijving sluit niet en de verlichting op de aandrijving knippert.	Er bevindt zich een hindernis in het bereik van de foto-elektrische beveiliging of de foto-elektrische beveiliging is niet correct afgesteld. De rode LED's op de foto-elektrische beveiligingen knipperen, omdat er geen juiste werking is gegarandeerd.
1	5	De poort beweegt slechts enkele cm, stopt of verandert van richting. Geen beweig, enkel „click“. Aandrijving bromt, maar er wordt geen beweging uitgevoerd.	Stroef lopende / defecte poort De poort met de hand openen of sluiten en de werking van de poort laten controleren door een vakman (reparatie). De poort is mechanisch geblokkeerd, gesloten of de veren van de poort zijn defect. De poort van de aandrijving ontgrendelen en de werking van de aandrijving testen. Zoals boven
1	6	De poort beweegt langzaam in een andere positie nadat de aandrijving is uitgeschakeld.	Poort defect, zwaar of niet uitgebalanceerd en moet worden hersteld
2	1-5	Geen beweging.	Besturing defect. Raadpleeg een vakman.
3	2	Poort OPEN-DICHT positie kan niet worden aangeleerd.	Zie „Vaak gestelde vragen“ punt 15.
4	1-4	De poort gaat niet volledig in de aangeleerde eindpositie.	Poort defect of loopt stroef. Poort ontgrendelen en testen. Loopweg opnieuw aanleren.
4	5	De aandrijving beweegt slechts enkele cm, stopt of verandert van richting.	Zie „Vaak gestelde vragen“ punt 15.
4	6	De poort sluit niet volledig en verandert van richting.	De foto-elektrische beveiligingen zijn niet correct afgesteld of werden kortstondig onderbroken door een hindernis. De hindernis treedt mogelijks enkel tijdens de beweging van de poort op.

OPEN toets	DICHT toets		
5	1	Aansluiting 1+2 voor de wand-schakelaar is langer dan 4 seconden kortgesloten.	Kabeldefect in de toevoer. Kabel niet naast 230 volt of in dezelfde buis leggen. Bij wijze van test een nieuwe kabel leggen.
5	5	Spanning te laag.	De stroomspanning is/was te laag. Onvoldoende stroomtoevoer.
6	1	Het maximale aantal mogelijke handzenders is bereikt.	Er zijn teveel handzenders geprogrammeerd en de besturing heeft de eerst geprogrammeerde handzender gewist en vervangen door de laatst geprogrammeerde.

34 Optionele accessoires

Gebruik alleen Liftmaster accessoires. Vreemde producten kan tot functiestoringen leiden.

- | | | |
|--------------|---|---------------------------------|
| 1. TX4EVF | - | 4-kanaals Handzender |
| 2. TX4UNIS | - | Universele Handzender |
| 3. TX4EVS | - | 4-kanaals Handzender |
| 4. 128EV | - | 2-kanaals draadloos wandtoestel |
| 5. 747EV | - | Draadloos codeslot |
| 6. 828EV | - | Internetinterface "Gateway" |
| 7. 829EV | - | Garagepoortbewaking |
| 8. EQL01EV | - | Noodontgrendeling |
| 9. 1702EV | - | Noodontgrendeling |
| 10. 75EV | - | Verlicht wandtoestel |
| 11. 78EV | - | Multifunctionele wandconsole |
| 12. FLA1-LED | - | Knipperlicht |
| 13. G770E | - | Foto-elektrische beveiliging |
| 14. 771EV | - | Foto-elektrische beveiliging |
| 15. 772E | - | Foto-elektrische beveiliging |
| 16. 100034 | - | Sleutelschakelaar (inbouw) |
| 17. 100041 | - | Sleutelschakelaar (opbouw) |
| 18. 16200LM | - | Deur-in-Deur schakelaar |

35 Technische gegevens

Ingangsspanning	.220-240 VAC, 50/60 Hz
Max. trekkracht	.600 N (LM60), 800 N (LM80), 1000 N (LM100), 1300 (LM130)
Standby (bij gesloten deur)	.0.8 W
Motor	
Motor type	.DC tandwielmotor met continue smering
Geluidsniveau	.54dB
Aandrijftype	.Tandriem/Ketting
Lengte van het poorttraject	.instelbaar
Openingsnelheid, tot	.160 mm/s (LM60), 200 mm/s (LM80,LM100) 130 mm/s (LM130)
Verlichting	.Aan, wanneer de aandrijving start, Uit 2-1/2 minuten na stop.
Poortstangen	.Verstelbare poortarm, trekkabel voor loop- wagenontgrendeling
Veiligheid	
Persoonlijk	.Een druk op de toets en automatische stop bij neerwaartse beweging / Een druk op de toets en automatische stop bij opwaartse beweging.
Elektronisch	.Automatische krachtleermodus
Elektrisch	.Trafo-overlastbeveiliging en laagspannings- bedrading voor wandconsole.
Eindschakelaarinstelling	...optische herkenning van toerental en poortpositie
Eindschakelaarinstelling	...mechanische omkeersensor / passpoint detector
Instelling eindposities	...elektronisch
Soft start / soft stop	...alle modellen
Afmetingen	
Lengte (totaal)	...3183 mm (8023CR5)
Vereiste afstand tot het plafond	...min. 35 mm
Hangend gewicht	...~ 12 kg
Ontvanger	
Geheugenregister	...180
Werkfrequentie:	...6-bands (433 MHz / 868 MHz)
Max. zendvermogen van de afstandsbediening	...< 5 mW

Kantelpoort	LM60EVF	LM80EVF	LM100EVF	LM130EVF
max. breedte (mm)	3250	5000	5000	5000
max. hoogte (mm)	2260	2300	2300	2500
max. gewicht (kg)	76,65	126	126	126

Sektionale Poort	LM60EVF	LM80EVF	LM100EVF	LM130EVF
max. breedte (mm)	4100	4550	5550	5780
max. hoogte (mm)	2560	2690	2590	2690
max. gewicht (kg)	100	130	150	170

36 Reserveonderdelen / Garantie

Uw wettelijke rechten worden op generlei wijze door deze garantie beperkt. Voorwaarden zijn te vinden onder www.liftmaster.eu/warranty.



37 Conformiteitsverklaring

Deze handleiding bestaat uit de gebruiksaanwijzing en de Conformiteitsverklaring.

1	Generelle sikkerhedsanvisninger	2	27	Betjening af portautomatikken	8
2	Korrekt anvendelse	2	28	Oplysningsskilte fastgøres	8
3	Leveringsomfang	2	29	Rengøring og vedligeholdelse	8
4	Produktoversigt	2	30	Rengøring	8
5	Før du går i gang	2	30.1	Vedligeholdelse	8
6	Porttyper	2	30.2	Udskiftning af batterierne i fjernbetjeningen	9
6.1	Forberedelse	2	31	Automatikbelysning	9
7	Nødvendigt værktøj	2	32	Bortskaffelse	9
8	Montering af portautomatikken	3	33	Ofte stillede spørgsmål	9-10
9	Samling af skinnen	3		Diagnosetabel	11-12
10	Stramning af tandremmen	3	34	Ekstra tilbehør	12
11	Montering af skinnen på automatikken	3	35	Tekniske data	13
12	Montering af portautomatikken	3	36	Reservedele/garanti	13
12.1	Fastlægning af garageportens midte	3	37	Konformitetserklæring	13
13	Montering af faldsikring	3			
14	Fastgørelse af automatikken til overliggeren	4			
15	Ophængning af portautomatikken	4			
16	Montering af portbeslaget	4			
17	Fastgørelse af portarmen på løbevognen	4			
18	El-tilslutning	5			
19	Oplyste vægtaster eller vægkonsol tilsluttes	5			
20	Installation af lysskranke	5			
21	Tilslutning af automatikenheden	5			
22	Indstilling og test af porten	5			
23	Indstilling af endepunkt	5			
24	Test af det automatiske sikkerhedstilbageløb	6			
25	Programmering af og fjernstyringen				
	/trådløse vægtaster (valgfrit)	6			
26	Ekstra udstyr	6-7			

1 Generelle sikkerhedsanvisninger

Før du begynder monteringen: Læs venligst betjeningsvejledningen, og især følgende sikkerhedsanvisninger. Opbevar vejledningen til fremtidig brug, og giv den videre til en eventuel ny ejer.

Symbolerne nedenfor er anvisninger om at undgå personskader eller materielle skader. Læs disse anvisninger omhyggeligt.



FORSIGTIG Person- eller tingskader



FORSIGTIG Fare på grund af elektrisk strøm eller spænding

Vigtige sikkerhedsanvisninger

Portautomatikken er selvfølgelig konstrueret og testet til at være sikker at betjene; dette kan dog kun garanteres, hvis sikkerhedsanvisningerne nedenfor nøje overholdes under installationen og betjeningen.

- Montøren (fagmanden) skal have læst denne vejledning omhyggeligt igennem og have forstået den, før alt arbejde påbegyndes. Elstyrede vinduers, døres og portes sikre tilstand skal kontrolleres af en fagmand før første ibrugtagning og mindst én gang årligt.
En fagmand er en person, der ved hjælp af sin faglige uddannelse og erfaring har en tilstrækkelig viden om elstyrede vindere, døre og porte og som er fortrolig med de relevante nationale arbejdssikkerhedsregler og generel god teknisk praksis således, at han/hun kan vurdere elstyrede vinduers, døres og portes arbejdssikre tilstand.
- Porten skal være afbalanceret. Porte der ikke kan bevæges eller som sidder fast, skal repareres. Garageporte, portfjedre, kabler, skiver, beslag og skinner, er dermed udsat for ekstrem spænding, som skal resultere i alvorlige kvæstelser. Forsøg ikke at løse porten, bevæge eller nivellere den, men kontakt en vedligeholdelsesservice eller en portspecialist.
- Under installation eller vedligeholdelse af portautomatikken må der ikke bæres smykker, ure eller løsthængende beklædning.
- For at undgå alvorlige kvæstelser på grund af faren for at blive viklet ind i tov og kæder, skal alle tov og kæder afmonteres, før portautomatikken installeres.
- De lokale gældende bygnings- og elektricitetsreglementer skal overholdes under installation og el-tilslutning.
Dette apparat opfylder beskyttelsesklasse 2 og kræver ingen jordforbindelse.
- For at undgå skader på særligt lette porte (f.eks. glasfiber-, aluminiums- eller stålporte), skal der monteres en relevant forstærkning.
Kontakt venligst portens producent.
- Det automatiske sikkerhedstilbageløb skal testes. Ved kontakt med en 50 mm høj hindring på jorden, SKAL garageporten køre op igen.
Hvis portautomatikken ikke er korrekt indstillet, kan dette resultere i alvorlige kvæstelser på grund af, at porten lukker. Gentag testen en gang månedligt og udfør i givet fald nødvendige ændringer.
- Dette anlæg må ikke installeres i fugtige eller våde rum.
- Når porten er i brug, må den under ingen omstændigheder hindre offentlige gennemgange.
- For at påminde alle brugere om sikker brug af porten, skal der udover den vægkontakten m. lys, anbringes et **advarselsskilt til beskyttelse af børn**. Skiltene, der advarer mod at blive klemt, skal anbringes så de er lette at få øje på.
- Børn skal være under opsyn for at sikre, at de ikke leger med apparatet.
- Dette apparat er ikke beregnet til at blive brugt af personer (herunder børn) med begrænsede fysiske, sensoriske eller mentale evner, eller manglende erfaring og / eller viden, medmindre de er under opsyn af en anden person, der har ansvaret for deres sikkerhed, eller som giver dem anvisninger på, hvordan apparatet skal bruges.
- Alle eksisterende spærreanordninger / låse skal deaktiveres, for at undgå at beskadige porten.
- Eventuelle installerede betjeningsanordninger SKAL installeres, så de er synlige fra porten og utilgængelige for børn. Børn må ikke få lov til at betjene kontakter eller fjernbetjeningen. Misbrug af portautomatikken kan resultere i alvorlige kvæstelser.
- Portautomatikken må KUN betjenes, hvis den person, der betjener automatikken, kan se hele portområdet når det er frit for hindringer og portautomatikken er korrekt indstillet. Ingen må gå gennem porten, så længe den bevæger sig. Børn må ikke lege i nærheden af porten.
- Den manuelle åbning må kun anvendes til at frakoble løbevoغن fra automatikken – og hvis muligt – KUN når porten er lukket.
Det røde greb må ikke anvendes til at trække porten op eller i med.
- Før der udføres reparationer eller tildækninger fjernes, skal den elektriske strømforsyning til portautomatikken afbrydes.
- Dette produkt er udstyret med en transformator med specialkabler. I tilfælde af en skade, SKAL denne transformator udskiftes med en original transformator af faglært personale.
- Når nødåbningen aktiveres, kan dette resultere i, at porten bevæger sig ukontrolleret, hvis fjedrene er svage eller itu, eller hvis porten ikke er afbalanceret.
- Grebet til nødåbningen skal placeres ikke højere end 1,8 m.
- **Opbevar disse anvisninger omhyggeligt.**

2 Korrekt anvendelse

Enheden er beregnet til åbning og lukning af vippe- og sektionssporte. Enhver ikke korrekt anvendelse af automatikken er forbundet med en høj ulykkesrisiko. Producenten hæfter ikke for u hensigtsmæssig brug.

3 Leveringsomfang

Kontroller venligst om alle dele er leveret, før monteringen påbegyndes. Bemærk: Nummereringen gælder kun for det pågældende kapitel.

Leveringsomfang

(Automatikhoved):

1. Automatikhoved	1x	8. Buet portarm	1x
2. Fjernbetjening	2x	9. Monteringsbøjle	2x
3. Skinneophæng	1x	10. Frakoblingsjern	2x
4. Tilbehørspose	1x	11. Skinne	1x

Leveringsomfang (Skinne):

5. Faldsikring	1x	Bemærk: Illustrationen viser basismodel- lens indhold. Æskens indhold varierer afhængigt af den købte model.	
6. Portbeslag	1x		
7. Adapter til startdrevet	1x		

Pose med

monteringsmateriale:

1. Fladhovedet skrue 6 x 80 mm	1x	6. Sikringssplit	1x
2. Sikkerhedsmøtrik M6	1x	7. Skrue ST 6 x 50 mm	4x
3. Sekskantskrue	4x	8. Skrue ST 6,3 x 18 mm	2x (4x)
4. Møtrik M6	4x	9. Dyvel	4x
5. Bolt	1x		

4 Produktoversigt

Med denne afbildning har du hele tiden en komplet oversigt over det færdigmonterede anlæg, mens du monterer anlægget trin for trin.

1. Faldsikring	8. Netkabel
2. Tandremmen	9. Automatikhoved
3. Skinne	10. Åbning
4. Løbevogn	11. Lige plejlstang
5. Forbindelsesstykke	12. Buet plejlstang
6. Monteringsbøjle	13. Portbeslag
7. Hulskinne	

5 Før du går i gang

VIGTIGT: Hvis din garage ikke er udstyret med en sideindgang, skal der installeres en ekstern nødåbning. Dette giver mulighed at åbne garageporten manuelt udefra, i tilfælde af strømsvigt.

6 Porttyper

- Vippeport med vandret løbeskinne.
- Vippeport med lodret og vandret løbeskinne – speciel portarm (**E, The Chamberlain Arm™**) og Protector-systemet kræves. Henvend dig til forhandleren.
- Sektionsport med buet løbeskinne portarmsforbindelse.
- "Canopy" vippeport - speciel portarm (**E, The Chamberlain Arm™**) og fotocelle, The Protector System™ er påkrævet. Henvend dig til din forhandler.
- Speciel portarm – The Chamberlain Arm™ for anvendelse på porttyper B og D.

6.1 Forberedelse

Kontroller først, om din port er afbalanceret og i ligevægt. Åbn porten ca. halvvejs og slip den.

Porten må nu næsten ikke ændre sin placering **af sig selv**, men skal bibeholde denne placering, udelukkende ved hjælp af fjederkraften.

- Garageportens skinne SKAL monteres sikkert og stabilt på en bærende væg, eller i loftet over garageporten.
- Hvis loftet i din garage er beklædt, forskallet el. lign., er det muligvis nødvendigt at montere yderligere beslag og monterings Skinner (medfølger ikke ved levering).
- Hvis der ingen separat sideindgang er i garagen, skal der installeres en ekstern nødåbning.

7 Nødvendigt værktøj

Værktøjsliste:	Metalsav
Stige	Forskellige bor (8, 6, 5, 4,5 mm)
Markeringsblyant	Stjernenøgle
Tang	Vaterpas
Boremaskine	Skruetrækker
Hammer	Målebånd
Skraldenøgle	

8 Montering af portautomatikken



Vigtige anvisninger til sikker montering.
Følg alle monteringsanvisninger. Forkert montering kan medføre alvorlige kvæstelser.

9 Samling af skinnen

Skinnen er i vid udstrækning formonteret og består af 1, 2 eller 3 dele. I den forreste del (A) findes løbevognen, plejlstangen, grebet til åbning af porten, styretrissen samt faldsikringen med tandremstrammer. I den bagerste del (B) findes holderen til drivakslen og kædetandhjulet. Læg den forrest og bagerste skinnedel bag hinanden.

1. Fjern kabelbinderne, som holder tandremmen på plads.
2. Træk begge skinnedele helt fra hinanden for at skabe et mellemrum til de to midterste dele (C). Skinnen er konciperet således, at de midterste dele kan sættes i uden problemer. Skub de 2 forbindelsesstykker (D) over sømmene på skinnedelene, til markeringerne. Bøj kanten udad med et egnet værktøj for at holde forbindelsesstykkerne på plads.
Montering af skinnen er afsluttet.

10 Stramning af tandremmen

Stram skinnens tandremmen, indtil fjederen (1) kun er trykket ca. halvvejs sammen.

Den skal kunne fjedre når porten er aktiveret.

11 Montering af skinnen på automatikken

1. Kontroller om tandremmen sidder på tandhjulet. Hvis tandremmen er gledet af i forbindelse med monteringen, løsnes tandremmen, lægges på og strammes igen.
2. Vend skinnen (1) om og sæt den på automatikhovedet (3) på tandhjulssiden (2).
3. Sæt skinnen fast på automatikhovedet med begge monteringsbøjler (9) og korte skruerne (19).



Valgfri:

For at forkorte den samlede længde med 140 mm kan automatikhovedet drejes 90° som vist i afb. 11. Dette muliggør adgang og programmering fra siden. Til dette fjernes kontakten, og den monteres på den anden dertil beregnede holder. Fjern gummiproppen for at tætnes kabeludgangen. Fortsæt med skridt 3.

Monteringen af portautomatikken er dermed afsluttet.

12 Indbygning af portautomatikken

12.1 Markering af garageportens midte

Ved arbejde over hovedhøjde, skal der for en sikkerheds skyld bæres beskyttelsesbriller. Alle eksisterende spærreanordninger / låse skal deaktiveres for at undgå, at porten bliver beskadiget.

Alle tove og kæder, der er monteret på porten, skal afmonteres før installationen af portautomatikken, for at undgå alvorlige kvæstelser. Portautomatikken skal installeres i en højde på min. 2,10 m over jorden.

Marker først portens midterlinje (1). Træk en linje fra dette punkt til loftet. Tegn en ny linje fra denne linje i midten af loftet (2) i en ret vinkel til porten, hvis anlægget skal monteres i loftet. Længde ca. 2,80 m.

13 Montering af faldsikring

BEMÆRK: Afstanden mellem det højeste punkt over portens kant og skinnen, må være maks. 50 mm (afb. A). Alt efter porttype, løftes portens kant et par cm. når porten åbnes. Dette skal der tages højde for, så porten ikke slæber på skinnen på et senere tidspunkt.

A. Vægmontering:

Placer faldsikringen (5) midt på den lodrette midterlinje (2) så den nederste kant ligger på den horisontale linje. Marker alle huller til faldsikringen. Bor huller med en diameter på 4,5 mm og spænd faldsikringen fast med træskruer (3).

BEMÆRK: Ved montering i et betonloft / en betonoverligger, skal de medfølgende betondyvlere (20) og skruer (18) anvendes. Borehullernes størrelse i beton: 8 mm.

B. Loftsmontering:

Træk den lodrette midterlinje (2) videre op til loftet og ca. 200 mm langs med loftet. Monter faldsikringen (5) midt på den lodrette markering op til 150 mm fra væggen. Marker alle huller til faldsikringen. Bor huller med en diameter på 4,5 mm og spænd faldsikringen fast med træskruer (18).

14 Fastgørelse af automatikken til overliggeren



Det kan være nødvendigt midlertidigt at placere automatikken højere oppe, for at skinnen ikke støder mod fjedrene på porte, der består af flere dele. Automatikken skal enten støttes godt (stige), eller holdes fast af en anden person.

Læg automatikhovedet på garagegulvet under faldsikringen. Løft skinnen, indtil monteringsdelens huller og faldsikringens huller ligger ovenover hinanden.

Før skruen (12) gennem hullerne og sæt den fast med møtrikker (13).

15 Ophængning af portautomatikken

Åbn porten helt og læg portens automatik på porten (afb. A). Læg et stykke træ / pap under det markerede sted (X).

Portåbneren skal være forsvarligt fastgjort til en selv bærende bygningsdel i garagen. Her vises 3 monteringsseksempler (fig. B), selv om det godt kan være, at ingen af dem måske lige passer til din situation. Hængekonsollerne (10) skal vinkelbukkес, for at sikre solid støtte. Ved pudsede lofter eller lofter med anden beklædning skal der monteres en stabil metalkonsol (medfølger ikke), inden portåbneren fastgøres til den selv bærende bygningsdel. Ved montering i betonloft anvendes de medfølgende betondyvlер (20).

På begge sider af portåbneren måles afstanden mellem portåbneren og den selv bærende bygningsdel (eller loft).

Tilpas de 2 hængekonsolstykker i den rigtige længde. Fladgør derefter den ene ende på hver af hængekonsollerne og buk eller vrid disse, således at vinklerne passer til monteringsstillingen. Undgå at bukke hængekonsollen på steder, hvor hullerne skal benyttes til monteringen. Bor 4,5mm huller i de selv bærende bygningsdele (eller i loftet). Konsollerne monteres med franske skruer (18) i den pågældende bygningsdel.

Løft portåbneren op og fastgør den til hængekonsollerne ved hjælp af en skrue og en møtrik (15). Kontrollér, at skinnen over porten er placeret midt-centreret. FJERN det 25mm tykke bræt. Træk porten op ved håndkraft. Hvis den støder mod skinnen, skal løbeskinnebeslaget flyttes lidt op.



Sørg for, at skinnen er placeret vandret i loftet. Afstanden kan tilpasses ved hjælp af de angivne hulafstande. Udragende ender i loftsbeslaget kan afkortes efter behov.

16 Montering af portbeslaget

Montering i sektionsporte eller enkeltporte:

Portbeslaget (6) har flere monteringshuller. Placer portbeslaget øverst i midten på den indvendige side af porten, som vist. Marker hullerne og skru portbeslaget i.

Monteringshøjder:

1. Enkeltport eller sektionsport med én styreskinne:
Afstand til portens øverste kant 0-100 mm
2. Sektionsport med to styreskinner:
Monteres i en afstand på 100-130 mm til porten øverste kant.

BEMÆRK:

Monteringspunktet på porten skal være rammen eller et stabilt sted på portpanelet. I givet fald skal der bores huller og sammenskrues som i afb. B (medfølger ikke).

17 Fastgørelse af portarmen på løbevoغن

Den lige portarm er allerede formonteret.

Ved at trække i det røde håndtag, kobles løbevoغن fra tandremmen og kan bevæges med hånden.

FRIGØRING:

1. Om muligt skal porten være helt lukket.
2. Det røde nødåbningshåndtag trækkes nedad.

LÅSNING:

Frigøringsmekanismen forhindrer at løbevoغن igen låses automatisk. Tryk på den grønne knap på løbevoغن, og næste gang porten bevæges, låses systemet igen.



Det gule henvisningsskilt til åbning (mærkat) skal sættes fast på portgrebets wire.

18 El-tilslutning



For at undgå fare for personer og skader på apparatet, må portautomatikken først bruges, når der udtrykkeligt gives anvisning om dette i denne vejledning. Netstikket skal altid være let tilgængeligt hvis strømmen skal afbrydes.

19 Placering af vægkontrolpanelet eller Multifunktions-vægkontrolpanel

Vægkontrolpanelet monteres 1,5 m over garagegulvet uden for selve port- og portskinneområdet, men således, at garageporten kan ses tydeligt. Panelet skal også placeres således, at børn ikke kan nå det.

På bagsiden af vægkontrolpanelet er der 2 klemmer. Enden af ringeledningen afisoleres på ca. 6 mm. Trådene trækkes så meget fra hinanden, at den hvid-røde tråd kan tilsluttes til klemmen (RED) og den hvide tråd til klemmen (WHT). Vægkontrolpanelet monteres med de medfølgende pladeskruer (3) på en indvendig garagevæg. På tørre vægge bores hullerne med 5mm diameter og dyvlerne (6) isættes. Det anbefales at montere panelet ved siden af sideindgangen til garagen således, at børn ikke kan nå det.

Ringeledningen føres op ad væggen og under loftet frem til portåbneren. Til fastgørelse af ledningen anvendes ledningsholderne (5).

Ringeledningen tilsluttes til klemmerne.

Aktivering af tasten

Der trykkes én gang på tasten for at åbne resp. lukke porten. For at stoppe porten under dennes bevægelse trykkes der én gang til på tasten.

Multifunktions-vægkontrolpanel: Tryk på det hvide kvadrat for at åbne resp. stoppe porten. Hvis der trykkes én gang til, stopper porten.

Lysfunktion: Tryk på lystasten for at tænde eller slukke lyset i portåbneren. Hvis der tændes for lyset og åbneren betjenes, holdes lyset tændt i 2 1/2 minut. Tryk én gang til på tasten, hvis lyset ønskes slukket tidligere. Lystasten virker ikke på lyset i portåbneren, når portåbneren betjenes.

20 Installation af et fotocelleanlæg (Valgfrit)

Når portautomatikken er installeret og indstillet, kan der installeres et fotocelleanlæg (klemmer 2+3). Installationsvejledningen medfølger ved levering af fotocelleanlægget.

Med et valgfrit fotocelleanlæg sikres, at porten er åben, eller forbliver åben, så snart personer, især børn, befinder sig i portområdet. Ved hjælp af et fotocelleanlæg, køres en port der er ved at lukke, op, eller en åben port hindres i at lukke, hvis en person der befinder sig i portområdet, afbryder sensorstrålen.

Et fotocelleanlæg anbefales især til familier med små børn.

21 Tilslutning af automatikenheden

Tilslut portautomatikken til en korrekt installeret, isoleret vægkontakt i henhold til de lokale gældende forskrifter og bestemmelser.

BEMÆRK: Når automatikken tilsluttes, tændes også automatikkens belysning kortvarigt.

22 Indstilling og test af porten



Portautomatikken må kun betjenes, hvis den person, der betjener automatikken, kan se hele portområdet, når det er frit for hindringer og portautomatikken er korrekt indstillet. Ingen må gå gennem porten, så længe den bevæger sig. Kontroller, at alle anordninger, der ikke skal bruges, er sat ud af drift, før automatikken bruges første gang. Fjern alle monteringshjælpemidler og alt værktøj fra portens bevægelsesområde.

23 Indstilling af endepunkter

Endepunkterne er de positioner, hvor porten stopper, når den bevæges op eller ned. Udfør den efterfølgende programmering for at indstille endepunkterne. Automatikken er udstyret med to hastigheder. Automatikkens software vælger automatisk den rigtige hastighed ved indkøringen. Vippeporte og udelte porte kører ifølge forskrifterne automatisk med den langsomme hastighed. Porte, hvis løbevej er kortere end 190 cm, kører også langsomt.

INTRODUKTION:

Din garageportautomatik er elektronisk udformet således, at alle indstillinger, som f.eks. indstilling af endepunkterne ÅBN og LUK, forenkles. Herved registrerer styringen automatisk hvilken kraft der er nødvendig for at køre til endepunkterne.

BEMÆRK:

Ved enhver forhindring under opkørsel stopper porten.

Ved enhver forhindring under nedkørsel vender porten.

Besøg os på www.liftmaster.eu eller scan koden på bagsiden af vejledningen med din smartphone, for at se en kort vejledende video om din nye garageportautomatik.

PROGRAMMERINGSTASTER:

Programmeringstasterne findes under afdækningen, der kan tages af, på bagsiden af automatikken (se afb. 24).

1. Tryk og hold den firkantede programmeringstast nede (mellem ÅBN og LUK) indtil ÅBN tasten begynder at blinke.
2. Tryk og hold nu ÅBN tasten nede, indtil det ønskede endepunkt for ÅBN er nået.
BEMÆRK: Med ÅBN og LUK tasterne kan endepunkterne indstilles eller korrigeres meget nøjagtigt.
3. Straks porten befinder sig i det ønskede ÅBN endepunkt, trykker du igen på den firkantede programmeringstast. Automatikbelysningen blinker kort og LUK tasten begynder nu at blinke.
4. Tryk og hold nu LUK tasten nede, indtil det ønskede endepunkt LUKKET er nået. Sørg for at du ikke rører for langt eller at skinnen bøjer sig opad.
BEMÆRK: Med ÅBN og LUK tasterne kan endepunkterne indstilles eller korrigeres meget nøjagtigt.
5. Straks porten befinder sig i det ønskede LUKKET endepunkt, trykker du igen på den firkantede programmeringstast. Automatikbelysningen blinker kort og ÅBN tasten begynder igen at blinke.
6. Tryk på ÅBN tasten. Når porten har nået det indstillede endepunkt ÅBN, begynder LUK tasten at blinke.
BEMÆRK: Kører porten ikke mod endepunktet ÅBN er programmeringen slået fejl. Gentag denne, begynd med punkt 1.
Kører porten ikke langt nok, så læs kapital 15 i afsnit 33 „Hyppigt stillede spørgsmål“.
7. Tryk på LUK. Porten kører nu til den indstillede position LUK. Programmeringen er afsluttet.

24 Test af det automatiske sikkerhedstilbageløb



Det automatiske sikkerhedstilbageløb skal testes. Ved kontakt med en 50 mm høj hindring på jorden, skal garageporten køre op igen. Hvis portautomatikken ikke er

korrekt indstillet, kan dette resultere i alvorlige kvæstelser på grund af, at porten lukker. Gentag testen en gang månedligt og udfør i givet fald, nødvendige ændringer.

TEST MED HINDRING:

Læg en 50 mm høj hindring (1) på jorden under garageporten.

Kør porten **ned**. Porten **skal** køre tilbage ved kontakt med hindringen. Hvis porten **stopper** ved kontakt med hindringen, kører porten ikke langt nok **ned**. I dette tilfælde skal begge endestopafbrydere programmeres igen.

Hvis porten kører tilbage efter kontakt med den 50 mm høje hindring, skal hindringen fjernes og porten lukkes og åbnes helt én gang. Porten **må ikke** køre tilbage, når den når portplaceringen 'lukket'. Hvis den alligevel kører tilbage, skal begge endestopafbrydere programmeres igen.

TEST AF ÅBNING: Læg 20 kg på midten af porten.

Porten må ikke køre op.

25 Programmering af fjernbetjeningen / 2-kanal fjernstyring (valgfrit)

Garageportåbneren må kun betjenes, når der er uhindret overblik over garageporten, der ikke er nogen hindringer i området og portåbneren er korrekt justeret. Ingen må gå ind og ud af garagen, når porten er i bevægelse. Børn må ikke benytte tryktasterne (såfremt disse forefindes) eller fjernbetjeningen og de bør ikke lege i nærheden af garageporten.

Garageportautomatikkens modtager og fjernbetjening er indstillet til samme kode. Ved køb af yderligere fjernbetjeningstilbehør skal garageportautomatikken programmeres tilsvarende, for at den svarer til den nye fjernbetjeningskode.

Programmering af modtageren til yderligere koder, ved hjælp af den runde gule tast.

1. Tryk på automatikkens gule tast og slip igen. Indikatoren lyser konstant i 30 sekunder (1).
2. Hold en tast, på den fjernbetjening du fremover vil bruge til garageporten, trykket ind (2).
3. Slip tasten, straks automatikbelysningen begynder at blinke. Koden er indlæst. Nu fungerer automatikken, når der trykkes på tasten på fjernbetjeningen. Slipper du fjernbetjeningens tast inden automatikbelysningen blinker, indlæses koden ikke.

Sletning af alle fjernbetjeningskoder

For at deaktivere uønskede koder, skal alle koder først slettes: Den gule tast på automatikken trykkes ind, indtil den oplyste indlæsningskærm slukkes (ca. 10 sekunder). Hermed er alle hidtidige koder slettet. Enhver fjernbetjening og ethvert nøglefrit adgangssystem som du ønsker at bruge, skal derefter programmeres igen.

26 Ekstraudstyr (valgfrit)

A. Tilslutning for dør i porten

Åbn dækslet. Bagved ligger tilslutningsklemmerne. Klokkeledningen tilsluttes til klemmerne 4 og 5.

B. Tilslutning til blinklys

Blinklyset kan installeres hvor som helst. Tilsvarende ledninger tilsluttes til klemmerne 6 og 7.

C. Andet stop

Beskrivelse af funktionen:

Andet stop positionen anvendes, afhængigt af porttype, til delvis åbning for fodgængere, udluftning eller til delvis åbning for husdyr. Det andet stop kan indstilles til enhver position indenfor begge endepunkter.

Aktivering:

BEMÆRK: Ved alle programmeringstrin, hvor der skal trykkes på flere taster samtidigt, er det nødvendigt at gøre dette omhyggeligt. Såfremt andre taster end beskrevet blinker, efter du har trykket, tages automatikken fra nettet i nogle sekunder. Derefter skal programmeringen foretages forfra.

1. Bevæg porten med fjernbetjeningen eller vægkontakten til det ønskede andet stop.
2. Vælg en tast der endnu ikke bruges på fjernbetjeningen.
3. Tryk samtidigt på den firkantede programmeringstast og ÅBN tasten i 3 sekunder og vent på at automatiklyset blinker. Derefter skal du trykke på den valgte tast på fjernbetjeningen. For at indlæse yderligere fjernbetjeningen, begynder igen med skridt 1.

Deaktivering:

1. Bevæg porten til positionen LUKKET.
2. Tryk samtidigt på den firkantede programmeringstast og ÅBN tasten i 3 sekunder og vent på at automatiklyset blinker.

D. Automatisk lukning

Beskrivelse af funktionen:

Chamberlain sikkerhedsbarrieren skal installeres i henhold til EN60335-1-95.

Aktivering:

Tryk samtidigt på den firkantede programmeringstast og NED tasten indtil automatiklyset blinker. Tryk 1x ÅBN tasten = 10 sekunders tælle tid. Op til 180 sekunder er muligt (18x tryk). For at afslutte programmeringen trykkes på den firkantede programmeringstast. NED tasten blinker i forbindelse med lukningen.

Deaktivering:

Tryk samtidigt på den firkantede programmeringstast og NED tasten indtil automatiklyset blinker. For at afslutte programmeringen trykkes på den firkantede programmeringstast.

Bemærk:

- Afbrydes lysskranken, nulstilles tiden (begynder forfra).
- Automatisk lukning fungerer ikke fra positionen andet stop.
- Garageportautomatikken skal have nået endepunktet ÅBN for at automatisk lukning aktiveres.

Fejlfinding:

Problem: Automatikken arbejder ikke længere uden lysskranken.
Løsning: Ingen fejl. Fungerer korrekt. Er lysskranken først tilsluttet, er den påkrævet.

E. Skifter fra hurtig til langsom hastighed.**Beskrivelse af funktionen:**

Automatikken vælger automatisk den nødvendige hastighed.

Skift i hastigheden:

1. Bevæg porten til endepunktet LUKKET.
2. ÅBN og LUK tasterne trykkes samtidigt ned indtil automatiklyset blinker.

Bemærk: Af sikkerhedsårsager er hastigheden langsom ved porte under 190 cm løbevej. Udelte porte, vippeporte såvel som alle slags svingporte må kun betjenes med langsom hastighed.

F. Tildeling af fjernbetjeningens taster til ÅBN, STOP eller LUK**Beskrivelse af funktionen:**

Enhver tast på fjernbetjeningen kan tildeles kommandoerne ÅBN, STOP eller LUK.

ÅBN:

Tryk samtidigt på den gule indlæsningstast og på ÅBN tasten, indtil LED'en tændes. Tryk nu på den tast på fjernbetjeningen hvor ÅBN kommandoen skal ligge, og vent indtil automatiklyset blinker.

STOP:

Tryk samtidigt på den gule indlæsningstast og den firkantede programmeringstast, indtil LED'en tændes. Tryk nu på den tast på fjernbetjeningen hvor STOP kommandoen skal ligge, og vent indtil automatiklyset blinker.

LUK:

Tryk samtidigt på den gule indlæsningstast og på NED tasten, indtil LED'en tændes. Tryk nu på den tast på fjernbetjeningen hvor LUK kommandoen skal ligge og vent indtil automatiklyset blinker.

G. Ferie funktion (kun med 78EV vægkonsol):

Hvis denne funktion er aktiveret, kan porten ikke betjenes med fjernbetjeningen.

H. Fjernbetjening programmeres via vægkonsol (kun med 78EV vægkonsol).**I. Tænd og sluk automatiklyset (kun med 78EV vægkonsol):**

Automatiklyset kan til enhver tid tændes og slukkes.

Automatisk belysning (kun med lysgitter og vægkonsol)

Når lysgitteret afbrydes, tændes lyset når porten er åben.

Aktivering: På vægkonsollen trykkes på knappen „LIGHT“ og trykket holdes i 10 sekunder.

Deaktivering: se aktivering

J. Radiostyret nøgleløs adgang (kun med 747EV radiostyret lås):

Betjen porten med en personlig 4-cifret personlig talkode.

K. Midlertidig adgang (kun med 747EV radiostyret lås):

En midlertidig kode til begrænset adgang til garagen (tidsbegrænset eller begrænset antal åbninger) kan programmeres.

L. Lukkefunktion på de enkelte taster (kun med 747EV radiostyret lås):

Uden adgangskoden kan porten lukkes (ikke åbnes) fra enhver position.

M. myQ (kun med 828EV internet interface „Gateway“):

Muliggør betjening af garageporten via internet eller kompatibel mobiltelefon.

N. Garageportvogter (kun med 829EV garageportvogter):

Giver optisk (med LEDs) og akustisk overvågning af portens position. Porten kan også lukkes fra denne enhed.

O. Strømforsyning eksterne enheder (Tilslutning 30 volt)

30VDC/maks. 50 mA

Bemærk: Ved eksterne (universal-)modtagere skal Under 1 Watt Standby Modus slukkes.

P. Sluk/tænd for Under 1 Watt Standby Modus

Som standard er Under 1 Watt Standby Modus tændt.

(Efter slukning af belysningen og ved lukket garageport.)

Slukning af Under 1 Watt StandBy:

1. Fjern enheden fra strømmettet.
2. På bagsiden af indstillingspanelet trykkes og holdes samtidigt på OP og NED knappen.
3. Enheden tilsluttes, mens der stadig trykkes på knapperne.
4. Efter ca. 5 sekunder blinker motorbelysningen 10x for at bekræfte.

Bemærk: Hver gang der nu slukkes for strømmen, blinker motor belysning 10x ved tilslutning for at signalisere at Under 1 Watt Standby Modus er slukket.

Tænd Under 1 Watt Standby: Se aktivering

Q. Cyklustæller

Drevet kan vise antallet af aktiveringscyklusser (åbn-luk=1).

1. Frakobl apparatet fra strømforsyningsnettet.
2. Tryk på den runde og den firkantede tast på bagsiden af drevet samtidigt og hold dem nede.
3. Tilslut apparat igen mens tasterne holdes nede.
4. Efter ca. 5 sekunder begynder LED'en at blinke. 1x pr. 1.000 cyklusser. Slip derefter tasterne.

27 Betjening af portautomatikken

Automatisk åbning / lukning af porten:

Portautomatikken kan aktiveres med følgende udstyr:

- Fjernbetjening: Tryk på tasten, indtil porten bevæger sig.
- Vægkontakt (hvis dette tilbehør er installeret): Tryk på kontakten, indtil porten bevæger sig.

Manuel åbning af porten (med hånden):



Hvis muligt, skal porten være helt lukket. Svage eller defekte fjedre, kan medføre at en åben port hurtigt falder i, **hvilket kan resultere i materielle skader eller alvorlige personskader.**

ÅBNING: Træk det røde greb nedad. Åbn derefter porten med hånden.

Åbn / luk ikke porten ved at trække i wiren!

LÅSNING: Frigivelsesmekanismen forhindrer at løbevognen automatisk låses igen. Tryk på den grønne knap på løbevognen og ved næste portbevægelse låses systemet igen.

Funktionsforløb:

Ved betjening af portautomatikken ved hjælp af fjernbetjening eller vægkontakt:

- lukker porten, hvis den er helt åben,
- åbner porten, hvis den er helt lukket,
- stopper porten, hvis den er ved at åbne eller lukke,
- hvis porten bevæger sig i den modsatte retning af den sidst udførte bevægelse, når den der delvist åbnet,
- kører porten tilbage i åben placering, når den støder på en hindring under lukning,
- stopper porten, hvis den støder på en hindring, når den er ved at åbne.
- Fotocelleanlæg (valgfri): Ved hjælp af et fotocelleanlæg køres en port, der er ved at lukke, op, eller hindres i at lukke, når den er åben, hvis en person, der befinder sig i portområdet, afbryder se sorstrålen.

MULTIFUNKTIONS-VÆGKONTROLPANEL (valgfri)

Porten åbnes resp. lukkes ved at trykke på den store tryktast (1) én gang. For at standse porten under bevægelse trykkes der én gang til på tasten.

Betjening af lyset

Tryk på tasten (2) med påskriften "LIGHT" for at tænde eller slukke lyset i portåbneren. Hvis der trykkes på denne tast, medens porten kører, virker denne tast ikke på portåbnerlyset. Tænd derfor først for lyset og aktiver derefter portåbneren, så vil lyset være tændt i ca. 2 1/2 minut. Tryk én gang til på tasten, hvis lyset ønsket slukket tidligere.

Automatikbelysningen tændes i følgende situationer:

1. første gang portautomatikken tilkobles (kortvarigt)
2. afbrydelse af strømtilførslen (kortvarigt)
3. hver gang portautomatikken aktiveres.

Lyset slukkes automatisk igen efter 2 1/2 minut.

28 Vedhæft advarselsmærker (se fig 28.)

29 Rengøring og vedligeholdelse



Hver gang portautomatikken skal vedligeholdes, rengøres og før eventuelt vedligeholdelsesarbejde, skal netstikket først trækkes ud af stikkontakten.

Fare for elektrisk stød!

Pleje af portautomatikken

En korrekt installation sikrer, at portautomatikken fungerer optimalt med et minimalt behov for vedligeholdelse. Yderligere smøring er ikke nødvendig. Groft snavs i løbeskinnen kan påvirke funktionen og skal fjernes.

30 Rengøring

Rengør automatikhovedet, vægkontakten og fjernbetjeningen med en blød, tør klud. Der må ikke anvendes væske.

30.1 Vedligeholdelse



Anlægget, især kabler, fjedre og monteringsdele, skal kontrolleres hyppigt for tegn på slitage, skader eller manglende afbalancering. Må ikke benyttes hvis der skal udføres reparations- eller indstillingsarbejde, fordi en fejl i anlægget, eller en forkert afbalanceret port kan forårsage kvæstelser.

Disse oplysninger er gældende for brug i enfamiliehuse (maks. 6 cyklusser/dag). Reducer vedligeholdelsesintervallerne i tilfælde af flere cyklusser/dag. Kontakt www.liftmaster.eu eller din forhandler, hvis du har spørgsmål.

En gang månedligt:

- Det automatiske sikkerhedstilbageløb testes igen og indstilles igen, hvis nødvendigt.
- Betjen porten manuelt. Hvis porten ikke er afbalanceret, eller den sidder fast, så kontakt venligst vedligeholdelsesservice.
- Kontroller, om porten kan åbnes og lukkes fuldstændigt. Indstil i givet fald, endestopafbryderen og / eller kraften igen.

To gange årligt:

- Kontroller tandremmenstramningen. Kobl først løbevognen fra automatikken. Tilpas i givet fald kædens stramning.

En gang årligt (På porten):

- Smør portruller, lejer og led. Yderligere smøring af portautomatikken er ikke nødvendigt.

Endestopafbryder- og kraftindstilling:

Disse indstillinger skal kontrolleres når automatikken installeres og udføres korrekt. Afhængigt af vejrliget, kan der opstå mindre ændringer i portautomatikens funktion, der skal reguleres ved en ny indstilling. Dette kan især ske i løbet af det første år, porten bruges.

Indstil endestopafbryderen og trækraften iht. anvisningerne, som skal følges omhyggeligt og **test det automatiske sikkerhedstilbageløb efter hver ny indstilling.**

30.2 Udskiftning af batterierne i fjernbetjeningen

Fjernbetjeningens batterier:

Batterierne i fjernbetjeningen har en meget lang levetid. Hvis sendeområdet reduceres, skal batterierne udskiftes. Der er ingen garanti på batterier.

Vær opmærksom på følgende vedr. batterier:

Batterier må ikke bortskaffes sammen med husholdningsaffaldet. Alle forbrugere er iflg. loven forpligtet til at bortskaffe batterier korrekt hos de dertil beregnede indsamlingssteder.

Genoplad aldrig batterier, der ikke er egnet til dette.

Eksplosionsfare!

Batterier skal opbevares utilgængeligt for børn, og må aldrig kortsluttes eller adskilles.

Kontakt omgående en læge, hvis et batteri sluges.

Rengør efter behov batteri- og enhedskontakterne, inden du sætter batterierne i.

Fjern straks opbrugte batterier fra apparatet! Der er øget risiko for lækager! Udsæt aldrig batterierne for kraftig varme fra f.eks. solskin, ild eller lignende! Der er øget fare for lækager!

Undgå kontakt med hud, øjne og slimhinder. Ved kontakt med batterisyre, skylles de pågældende områder omgående med rigeligt koldt vand og læge kontaktes omgående.

Udskift altid alle batterier samtidigt.

Læg kun batterier af samme type i, og brug ikke forskellige typer, eller brugte og nye batterier sammen.

Hvis apparatet ikke anvendes i længere tid, skal batterierne fjernes fra apparatet.

Udskiftning af batteri:

For at udskifte batteriet, skal kabinetets bagside åbnes med en skrue-rækker. Løft afdækningen og den bagved liggende styring. Skub batterier sideværts og tag dem ud. Sørg for at de nye batterier vender rigtigt når de sættes i Saml fjernbetjeningen igen.

FORSIGTIG!

Eksplosionsfare ved forkert udskiftning af batterierne. Må kun udskiftes med samme eller tilsvarende type (10A20-WH).

31 Automatiklys

LED automatiklyset har en meget lang levetid og er vedligeholdelsesfrit. Lysdækslet er ikke aftageligt.

32 Bortskaffelse

Emballagen består af miljøvenlige materialer. Den kan bortskaffes i de lokale genbrugsbeholdere. I henhold til det europæiske direktiv 2002/96/EU om elektronisk udstyr, skal dette efter brug bortskaffes korrekt for at sikre, at de anvendte materialer kan genanvendes. Oplysninger om mulighederne for denne bortskaffelse kan fås hos de lokale myndigheder.

33 Ofte stillede spørgsmål

1. Portautomatikken kan ikke startes med fjernbetjeningen:

- Er automatikken tilsluttet strømforsyningen? Kontroller sikringen eller overbelastningsafbryderen, hvis en lampe, der er tilsluttet stikkontakten, ikke tændes. (Nogle stikkontakter tændes via en vægkontakt).
- Er alle portspærreanordninger deaktiveret? Se sikkerhedsanvisningerne.
- Forsøg at betjene porten med nye batterier.
- Kontroller modtagerens programmering, hvis du har to eller flere fjernbetjeningen, hvoraf kun den ene fungerer.
- Er der sne eller is under porten? Så er porten muligvis frosset fast til jorden. Fjern eventuelle hindringer.
- Portfjederen er muligvis defekt. Denne fjeder skal udskiftes af en fagmand.

2. Fjernbetjeningens sendeområde er for lille:

- Er der lagt batterier i? Læg nye batterier i.
- Afprøv fjernbetjeningen i bilen et andet sted.
- Sendeområdet reduceres ved metalporte, aluminiums- eller metalbeklædninger.

3. Porten kører tilbage uden nogen synlig grund:

- Hindres porten af noget? Træk i den manuelle åbning og betjen porten med hånden. Kontakt venligst vedligeholdelsesservice, hvis porten ikke er afbalanceret eller sidder fast.
- Programmer automatikkens arbejdskraft og strækning igen.
- Ryd is eller sne i portens lukkeområde.
- Hvis porten kører tilbage når portplaceringen 'lukket' nås, skal endestopafbryderen for denne portplacering indstilles.

Efter hver indstilling skal det automatiske sikkerhedstilbageløb testes igen:

- Det er ikke unormalt, at endestopafbryderen skal efterjusteres jævnlige. Portåbningen kan især ændres på grund af vejrligt

4. Garageporten åbner og lukker af sig selv:

- Slet alle fjernbetjeningen og programmér dem igen. Se punkt 25.
- Sidder fjernbetjeningstasten fast på „LUK“?
- Anvend kun originale fjernbetjeningen! Brugen af fremmede produkter medfører funktionsfejl.
- Der blev utilsigtet trykket på fjernbetjeningens tast (lomme).
- Vægkontaktens kabel er beskadiget (fjern det for at teste det).
- Tilbehør, der er tilsluttet automatikken, udløser åbnings- / lukkeprocessen (fjern det for at teste det).

5. Porten lukker ikke helt:

- Programmer automatikkens strækning igen. Kontroller mekaniske komponenter for ændringer, f.eks. i portarme og beslag.
Efter hver ny indstilling af portplaceringen 'lukket', skal det automatiske sikkerhedstilbageløbs funktion testes igen.

6. Porten åbner, men lukker ikke:

- Fotocelleanlægget skal kontrolleres, hvis det er installeret. Hvis LEDen på fotocelleanlægget blinker, skal positioneringen korrigeres.

- Kontroller fjernbetjeningens og vægkontaktens funktion.

7. Automatikbelysningen tændes ikke:

- Åbn eller luk porten. Lampen lyser i 2,5 minutter.
- Kobl automatikken fra lysnettet og tilslut den igen. Lyset tændes i nogle sekunder.
- Ingen strøm.

8. Automatikbelysningen slukkes ikke:

- Afbryd kortvarigt strømforsyningen til automatikken og forsøg igen.
- Der er endnu ikke gået 2,5 minutter.

9. Motoren brummer eller kører i meget kort tid, men fungerer ikke:

- Garageportens fjedre er defekt. Luk porten og kobl løbevognen fra automatikken ved at trække i grebet (manuel åbning). Åbn og luk porten med hånden. Hvis porten er korrekt afbalanceret, holdes den alene af portfjedrene ved hvert punkt i portåbningen. I modsat fald kontaktes vedligeholdelsesservice.
- Hvis dette problem opstår først gang porten tages i brug, er porten muligvis spærret. Deaktiver portspærren.
- Kobl automatikken fra porten og forsøg uden port. Programmer evt. automatikkens arbejdskraft og strækning igen, hvis porten er i orden.

10. Automatikken kører kun i én retning:

- Portfjedrene er muligvis defekte, eller porten bevæger sig trægt i én retning.
- Programmer automatikkens arbejdskraft og strækning igen, hvis porten er i orden.

11. Tandremmen klapper på skinnen:

- Tandremmenstramningen skal ændres. I de fleste tilfælde er årsagen en for stram kæde. Fjedrene ved strammeanordningen på skinnen, må ikke trykkes helt ind.
- Porten åbner / lukker ikke ensartet og sætter automatikken i svingninger. Portforløbet skal forbedres.

12. Portautomatikken starter ikke på grund af strømsvigt:

- Kobl løbevognen fra automatikken ved at trække i grebet (manuel åbning). Porten kan nu åbnes og lukkes med hånden. Når portautomatikken aktiveres igen, tilkobles løbevognen også igen.
- Hvis installeret, frakobles løbevognen ved strømsvigt fra automatikken udenfor garagen ved hjælp af en ekstern nødåbning.

13. Porten reverserer, efter at kraften er indlært:

- Læg mærke til, om skinnen bøjes. Automatikken skal bruge megen kraft til at bevæge porten. Reparer porten eller monter den korrekt.
- Porten er meget tung, eller i en dårlig tilstand. Kontakt en fagmand.

14. Skinnen ved automatikken bøjer:

- Porten er meget tung, træg eller i en dårlig tilstand. Kontakt en fagmand.
- Hvis skinnen svinger mens porten åbner/lukker, er dette et tegn på at porten ikke åbner/lukker ensartet med et konstant skiftende kraftbehov. Kontakt en fagmand eller smør evt. porten. En ekstra ophængning ved skinnen kan være en hjælp.

15. Automatikken „kører” (motoren roterer hørbart), men løbevognen bevæger sig ikke:

- Løbevognen er koblet fra automatikken.
- Ved en ny installation: Da motoren og skinnen blev samlet, er den formonterede adapterafskærmning mellem motorakslen og skinnen ikke blevet monteret. Denne afskærmning er formonteret på fabrikken, men kan fjernes. Hvis man står bag automatikken, kan man observere, om tandhjulet i skinnen roterer, eller kun motoren.
- Ved en ny installation: Tandremmen er sprunget af tandhjulet inden i skinnen. Hvis man står bag automatikken, kan man se tandhjulet.
- Efter lang tids brug: Er åbningen defekt eller konstant løsnet?
- Efter lang tids brug: Afskærmningen mellem skinne og motor, eller motor-drevet er defekt.

16. Porten kobler selv løbevognen fra og bliver stående:

- Hvis der er installeret en ekstern åbning til strømsvigt, skal man kontrollere, om den strammes når porten åbnes og om den åbner. Observer mekanismen og indstil den i givet fald igen.
- Grebet til åbning af porten må ikke blive fanget i andre genstande.

17. Indstilling af styrken

Tryktasten til justering af styrken, befinder sig under dækslet på automatikkens bagside. Ved styrkeindlæsningen indstilles den nødvendige styrke til at åbne og lukke porten.

1. Åbn dækslet på automatikkens bagside.
2. Tryk på den gule indlæsningstast to gange, for at komme til styrkeindlæsnings- funktionen. LED og ÅBN tasterne blinker. Tryk på ÅBN tasten. Porten kører nu til endepunktet åben og registrerer herved hvilken styrke der er nødvendig. Så snart endepunktet ÅBN er nået begynder LED og NED tasten at blinke. Tryk på NED tasten. Porten bevæger sig nu til endepunktet LUK og registrerer herved den nødvendige styrke.

DIAGNOSE TABEL

Garageportautomatikken er udstyret med en diagnostisk funktion. ÅBN og NED tasterne på styringen blinker. Tæl hver enkelt tasts antal af "blink" mellem to blinkpauser. Det er altid den sidste begivenhed der vises.

VISNING	SYMPTOM	LØSNING	
ÅBN tasten NED tasten			
1	1	Automatikken lukker ikke og lyset på automatikken blinker.	Lysskranken (tilbehør) blev fjernet, afbrudt eller forkert klemt fast.
1	2	Automatikken lukker ikke og lyset på automatikken blinker	Den tilsluttede lysskranke har en ledningsfejl eller ledningen er tilsluttet forkert.
1	3	Vægkontakten fungerer ikke.	Ledningsfejl i vægkontakten eller forkert tilslutning. Kan fejlen ikke findes, så træk forsøgsvis en ny ledning.
1	4	Garageportautomatikken lukker ikke og lyset på automatikken blinker.	Der befinder sig en hindring i lysskrankens område eller lysskranken er ikke rigtigt indstillet. De røde LEDs på lysskranken blinker, fordi der ikke kunne fastslås en korrekt funktion.
1	5	Porten bevæger sig kun få cm, stopper eller reverserer.	Porten går trægt/er defekt. Åbn eller luk porten manuelt, portens funktion kontrolleres af en fagmand (reparation).
		Ingen bevægelse, kun „klik“	Porten er mekanisk blokeret, lukket eller portens fjedre er defekte. Frigør porten fra automatikken og kontroller automatikkens funktion.
		Automatikken brummer, men der udføres ingen bevægelse.	Som ovenfor
1	6	Porten bevæger sig langsomt til en anden position efter automatikken er slukket.	Port defekt, dårligt eller ikke afbalanceret og har brug for at blive repareret.
2	1-5	Ingen bevægelse.	Styring defekt. Ring til fagmanden.
3	2	Portens ÅBN-LUK position kan ikke registreres.	Se "Ofte stillede spørgsmål" punkt 15.
4	1-4	Porten kører ikke helt til det indlæste endepunkt.	Port defekt eller går meget trægt. Frigør porten og kontroller den. Indlæs løbvejen igen.
4	5	Automatikken bevæger sig kun få cm og stopper eller reverserer.	Se „Ofte stillede spørgsmål“ punkt 15.
4	6	Porten lukker ikke helt og reverserer.	Lysskranken er ikke korrekt indstillet eller blev kortvarigt afbrudt af en forhindring. Forhindringen optræder muligvis kun i forbindelse med bevægelsen.

ÅBN tasten NED tasten

5	1	Tilslutning 1+2 til vægkontakten er kortsluttet i mere end 4 sekunder.	Ledningsfejl i tilføringen. Før ikke ledningen ved siden af 230 volt eller i samme rør. Træk forsøgsvis en ny ledning.
5	5	Spænding er for lav.	Strømspændingen er/var for lav. Ingen tilstrækkelig strøm-forsyning.
6	1	Maksimalt antal fjernbetjening er nået.	Der er programmeret for mange fjernbetjening og styringen har slettet den først programmerede fjernbetjening og erstattet den med den senest programmerede.

34 Valgfrit tilbehør

Brug kun originalt Liftmaster tilbehør. Tredjeparts produkter kan forårsage funktionsfejl.

- | | | |
|--------------|---|---------------------------------|
| 1. TX4EVF | - | 4-kanals fjernbetjening |
| 2. TX4UNIS | - | Universele fjernbetjening |
| 3. TX4EVS | - | 4-kanals fjernbetjening |
| 4. 128EV | - | 2-kanals fjernbetjeningvægstast |
| 5. 747EV | - | Radiostyret lås |
| 6. 828EV | - | Internet interface "Gateway" |
| 7. 829EV | - | Garageportvogter |
| 8. EQL01EV | - | Nødfrigøring |
| 9. 1702EV | - | Nødfrigøring |
| 10. 75EV | - | Oplyste vægtaster |
| 11. 78EV | - | Multifunktions vægkonsol |
| 12. FLA1-LED | - | Blinklys |
| 13. G770E | - | Lysskranke |
| 14. 771EV | - | Lysskranke |
| 15. 772E | - | Lysskranke |
| 16. 100034 | - | Nøglekontakt (skjult) |
| 17. 100041 | - | Nøglekontakt (synlig) |
| 18. 16200LM | - | Port i port-kontakt |

35 Tekniske data

Indgangsspænding220-240 VAC, 50/60 Hz
Maks. trækraft600 N (LM60), 800 N (LM80),1000 N (LM100) 1300 N (LM130)
Standby (ved lukket port)	.0.8 W
Motor	
MotorstypeDC gearkassemotor med konstant smøring
Støjniveau54dB
FremdriftTandrem/kæde
PortvejenslængdeIndstillelig
Åbningshastighed indtil	. . .160 mm/s (LM60), 200 mm/s (LM80, LM100) 130 mm/s (LM130)
BelysningTændes ved start, slukkes 2-1/2 minut efter stop.
PortarmeJusterbar portarm. Træksnor til løbevognsfrigørelse
Sikkerhed	
PersonligTastetryk og automatisk stop ved nedkørsel /tastetryk og automatisk stop ved opkørsel.
ElektroniskAutomatisk styrkeregistrering
ElektriskTransformer-overbelastningsbeskyttelse og lavspændings ledninger til vægkonsolen.
Endepunktsindstilling	. . .optisk registrering af omdrejningstal og portposition.
Endepunktsindstilling	. . .mekanisk omdrejningssensor / Passpoint Detektor
Indstilling endepunkter	. . .elektronisk.
Blød start / blød stop	. . .alle modeller
Mål	
Længde (samlet)3183 mm (8023CR5)
Nødvendig loftsafstand	. . .min. 35 mm
Hængende vægt~ 12 kg
Modtager	
Hukommelsesregister	. . .180
Driftsfrekvens6-Bånd (433 MHz / 868 MHz)
Maks. transmissionseffekten af Fjernbetjening< 5 mW

Vippeport	LM60EVF	LM80EVF	LM100EVF	LM130EVF
max. bredde (mm)	3250	5000	5000	5000
max. højde (mm)	2260	2300	2300	2500
max. vægt (kg)	76,65	126	126	126

Sektionsport	LM60EVF	LM80EVF	LM100EVF	LM130EVF
max. bredde (mm)	4100	4550	5550	5780
max. højde (mm)	2560	2690	2590	2690
max. vægt (kg)	100	130	150	170

36 Reservedele / Garanti

Dine juridiske rettigheder begrænses ikke af denne garanti. Betingelser kan findes under www.liftmaster.eu/warranty.



37 Overensstemmelseserklæring

Overensstemmelseserklæringen er vedlagt denne vejledning.

1	Generelle sikkerhetsinstruksjoner	.2
2	Forskriftsmessig bruk	.2
3	Leveringsomfang	.2
4	Produktoversikt	.2
5	Før du starter	.2
6	Porttyper	.2
6.1	Forberedelse	.2
7	Nødvendig verktøy	.2
8	Montering av portmotoren	.3
9	Bygge sammen skinnen	.3
10	Spenne remmen	.3
11	Montere skinnen på motoren	.3
12	Installasjon av portmotoren	.3
12.1	Fastsette midten av garasjeporten	.3
13	Montere veggfestet	.3
14	Feste motoren i veggfestet	.4
15	Henge opp portmotoren	.4
16	Montere portfeste	.4
17	Feste portarmen på løpevognen	.4
18	Strømtilkobling	.5
19	Koble til belyste veggbrytere eller veggpanel	.5
20	Installasjon av en lysport	.5
21	Koble til motorenheten	.5
22	Innstille og teste porten	.5
23	Innstilling av endebrytere	.5
24	Teste automatisk sikkerhetsreversering	.6
25	Programmering av fjernstyringen/ veggbryter med sender (valgfritt)	.6
26	Spesialtilbehør	.6-7

27	Betjening av motoren	.8
28	Montere instruksjonsskilt	.8
29	Rengjøring og vedlikehold	.8
30	Rengjøring	.8
30.1	Vedlikehold	.8
30.2	Skifte batterier på håndsenderen	.9
31	Motorbelysning	.9
32	Deponering	.9
33	Vanlige spørsmål	.9-10
	Diagnosetabell	.11-12
34	Valgfritt tilbehør	.12
35	Tekniske data	.13
36	Reservedeler/garanti	.13
37	Samsvarserklæring	.13

1 Generelle sikkerhetsinstruksjoner

Før du begynner med monteringen: Vær vennlig og les bruksanvisningen og fremfor alt de følgende sikkerhetsinstruksjonene. Ta vare på bruksanvisningen for senere lesing og gi den videre til en mulig etterfølgende eier.

De følgende symboler står for instruksjoner for å unngå skader på personer eller materiell. Vær vennlig og les disse instruksjonene grundig.



FORSIKTIG Person- eller materielle skader



FORSIKTIG Fare for elektrisk strøm eller spenning

Viktig sikkerhetsveiledning

Portdrivverket er selvfølgelig blitt bygget og kontrollert for sikker drift; men dette kan imidlertid bare garanteres, når de etterfølgende angitte sikkerhetsinstruksjonene nøye blir overholdt ved installasjon og bruk.

- Montøren (en fagmann) må ha lest og forstått denne brukerveiledningen før arbeidet påbegynnes. Automatiske vinduer, dører og porter må kontrolleres av en fagmann før første gangs bruk, og minst en gang i året for å kontrollere at de er sikre. En fagmann er en person som med sin utdanning og erfaring har tilstrekkelige kunnskaper om automatiske vinduer, dører og porter i tillegg til kjennskap om offentlige forskrifter for helse miljø og sikkerhet og allment aksepterte regler for teknikken til å kunne bedømme tilstanden til automatiske vinduer, dører og porter.
- Porten må være avbalansert. Ikke bevegelig eller fastsittende port må repareres. Grasjeport, portfjærer, kabel, skiver, holdere og skinner står under ekstrem spenning, som kan føre til alvorlige skader. Ikke gjør noen forsøk på å løsne, bevege eller rette opp porten, men ta kontakt med en vedlikeholdstjeneste eller portfagkyndig.
- Under installasjon hhv. vedlikehold av portdrivverket må man ikke bruke smykker, ur eller løstsittende klær.
- For å unngå alvorlige skader på grunn av problemer må alle ledninger og kjeder som er koblet til porten demonteres fra installasjonen i portdrivverket.
- Ved installasjon og elektrisk tilkobling må man overholde de lokalt gjeldende bygnings- og elektroforskriftene.
Dette apparat oppfyller verneklasse 2 og behøver ingen jording.
- For å unngå skader på spesielt lette porter (for eksempel glassfiber-, aluminium- eller stålporter) må en tilsvarende forsterkning installeres. Vær vennlig og ta kontakt med portprodusenten.
- Den automatiske sikkerhetstilbakekjøringen må gjennomgå en test. Ved kontakt med en 50 mm høy hindring som befinner seg på bakken MÅ garasjeporten kjøre tilbake. En ikke korrekt innstilling av dørdrivverket kan medføre alvorlige skader på kroppen på grunn av porten som lukker seg. Test en gang i måneden og gjenta og foreta eventuelt nødvendige endringer.
- I drift må porten ikke under noen omstendigheter hindre offentlige gjennomgangsveier.
- For å minne alle brukere på sikker bruk, skal det ved siden av den belyste veggbryteren settes opp **varselsskilt for beskyttelse av barn**. Varselsskiltet mot klempfare må settes opp på et godt synlig sted.
- Dette anlegget må ikke installeres i fuktige eller våte rom.
- Barn skal holdes under oppsyn, for å sikre at de ikke leker med apparatet.
- Dette apparatet er ikke ment å bli brukt av personer (inklusive barn) med innskrenkede fysiske, sensoriske eller mentale evner, med manglende erfaring og / eller manglende kunnskaper, hvis de da ikke er under oppsyn av en person med ansvar for sikkerhet, eller som har gitt dem opplæring i hvordan apparatet skal benyttes.
- For å unngå skader på døren må alle tilgjengelige sperrer / låser deaktiveres.
- Eventuelle installerte betjeningsinretninger MÅ installeres utenfor portens synsfelt og utenfor barns rekkevidde. Barn må ikke tillates å bruke taster eller fjernstyring. Et misbruk av portdrivverket kan føre til alvorlige skader.
- Portdrivverket må BARE betjenes når brukeren kan se hele portområdet, og dette er fritt for hindringer og portdrivverket er riktig innstilt. Ingen må gå gjennom porten, så lenge den er i bevegelse. Det er ikke tillatt for barn å leke i nærheten av porten.
- Manuell åpning bare for adskillelse av løpevogn fra drivverk og – når mulig – brukes **BARE** ved lukket port. Ikke bruk det røde håndtaket til å trekke opp hhv. lukke porten.
- Før man utfører reparasjoner eller fjerner deksler må portdrivverket kobles fra den elektriske strømforsyningen.
- Dette produktet har en transformator med spesialkabel. I skadetilfeller MÅ denne byttes av tilsvarende kvalifisert fagpersonell med en original transformator.
- Ved aktivering av nødutløseren kan det forekomme ukontrollerte bevegelser i porten, hvis fjærene er svake eller brutte eller hvis porten ikke er i likevekt.
- Åpningshåndtaket for nødutløseren settes opp ikke høyere enn 1,8m.
- **Ta nøye vare på denne bruksanvisningen.**

2 Forskriftsmessig bruk

Apparatet er tiltenkt åpning og lukking av tipp- og seksjons -garasjeporter. Enhver ikke forskriftsmessig bruk medfører betydelig fare for ulykker. Produsenten overtar intet ansvar for ikke forskriftsmessig bruk.

3 Leveranseomfang

Vennligst kontroller før montering at alle delene er med i leveransen. Merk: Nummereringen gjelder bare for tilsvarende kapittel.

Oversikt over deler (drivhode):

1. Drivhode	1x	9. Festebøyle	2x
2. Håndsender	2x	10. Opphengsjern	2x
3. Skinnefeste	1x	11. Skinne	1x
4. Tilbehørspose	1x		

Oversikt over deler (skinne):

5. Veggfeste	1x	Henvisning: Bildet viser innholdet til grunnmodellen.	
6. Portbrakett	1x	Kartonginnholdet varierer avhengig av innkjøpt modell	
7. Adapter for utgående drev	1x		
8. Bøyd portarm	1x		

Pose med festemateriale:

1. Skruer med flatt, rundt hode 6 x 80 mm	1x	6. Sikringssplint	1x
2. Sikkerhetsmutter M6	1x	7. Skruer ST 6 x 50 mm	4x
3. Sekskantskrue	4x	8. Skruer ST 6,3 x 18 mm	2x (4x)
4. Mutter M6	4x	9. Plugg	4x
5. Bolt	1x		

4 Produktoversikt

Denne figuren viser den trinnvise monteringen av anlegget og en komplett oversikt over det ferdig monterte anlegget.

1. Karmfeste	8. Strømledning
2. Remmen	9. Drivverkshode
3. Skinne	10. Utløser
4. Løpevogn	11. Rett skyvestang
5. Forbindelsestykke	12. Bøyd skyvestang
6. Festebøyle	13. Portfeste
7. Opphengsjern	

5 Før du begynner

VIKTIG INFORMASJON

Dersom garasjen din ikke har en sideinngang, må en ekstern nødåpner installeres. Denne gjør det mulig med manuell drift fra utsiden av garasjeporten ved strømbrudd.

6 Porttyper

- A. Én-dels port kun med horison al løpeskinne.
- B. Én-dels port med vertikal og horisontal løpeskinne – krever spesialportarm (E, The Chamberlain Arm™) og lysport, The Protector System™ Ta kontakt med forhandleren.
- C. Seksjonsport med buetformet løpeskinne montering av por arm.
- D. "Canopy" vippeport - krever spesialportarm (E, The Chamberlain Arm™) og lysport, The Protector System™. Ta kontakt med forhandleren.
- E. Pesimalportarm - The Chamberlain Arm™ for porttypene B og D.

6.1 Forberedelse

Kontroller først om porten er avbalansert og i likevekt. Åpne døren nesten halvveis og slipp den løs.

Porten skal nå **selvstendig** knapt endre stilling, men holdes alene med fjærkraft, og forbli i denne stillingen.

- 1. Skinnen til garasjeporten MÅ være festet sikkert og stabilt i bærende vegg hhv. tak over garasjeporten.
- 2. Dersom taket i garasjen er panelert, forskalet o.a., kan det være nødvendig med ytterligere holdeinnretninger og festeskinner (ikke inneholdt i leveranseomfanget).
- 3. Hvis garsjen ikke har noen separat sideinngang, må en ekstern nødåpner bli installert.

7 Nødvendig verktøy

Verktøyliste:	Metallsag
Stige	Forskjellige bor (8, 6, 5, 4,5 mm)
Markeringsstift	Ringnøkkel
Tang	Vater
Bormaskin	Skruetrekker
Hammer	Målebånd
Skralle	

8 Montering av portdrivverket



Viktig informasjon for sikker montering.
Alle monteringsanvisninger må følges.
Feil montering kan medføre alvorlige ulykker.

9 Montering av skinne

Skinnen er i stor grad formontert og består av 1,2 eller 3 deler. I fremre del (A) er det løpevogn, skyvestang, utløserhåndtak, førerull og karmfester med remmenstrammer. I bakre del (B) er det opptak for drivaksel og kjedet-/ remmenannhjul. Fremre og bakre skinnedel ligger etter hverandre.

1. Fjern kabelbinderen som sikrer remmen.
2. De to skinnedelene trekkes fra hverandre for å lage en åpning for de to midterste delene (C). Disse skinnene er konstruert slik at de enkelt kan settes inn i de midterste delene. De 2 forbindelsesdelene (D) skyves over berøringsstedet på skinnedelene inntil markeringen. For sikring av forbindelsesstykkene bøyes metallnesen med et egnet verktøy mot utsiden.

Montering av skinnen er fullført.

10 Stramming av remmen

Remmen i skinnen strammes så langt at fjæren (1) blir omtrent halvveis sammentrykket.

Dette må fjæren kunne i løpende drift.

11 Montering av skinnen til drivverket

1. Kontroller om remmen sitter på tannhjulet. Dersom remmen har sklidd av under montering, løsne remmen, posisjoner og stram på nytt.
2. Skinnen (1) omdreies og settes med tannhjulsiden (2) helt på drivverket (3).
3. Skinnen festes med begge festebøylene (9) og korte skruene (19) til drivverket.



Valgfritt:

For å forkorte total lengden med 140mm kan motoren monteres 90° forstilt som vist i bilde 11. Dette gir mulighet for tilgang og programmering fra siden. Til dette fjernes bryteren og monteres på den andre holderen. Fjern gummipluggen slik at kabelutgangen åpnes. Fortsett så med trinn 3.

Dermed er montering av portdrivverket fullført.

12 Installasjon av portdrivverk

12.1 Bestemme midten av garasjeporten

Ved arbeid over hodet må man bruke vernebriller for å beskytte øynene. For å unngå skader på porten må alle sperrer / låser deaktiveres. For å unngå alvorlige skader må alle ledninger og kjeder som er koblet til porten demonteres før installasjon av portdrivverket. Portdrivverket må innstalleres i en høyde på minst 2,10 m over bakken. Marker først midtlinjen på porten (1). Ved å utgå fra dette punktet trekkes en linje til taket. For installasjon på taket tegner du fra denne linjen en ytterligere linje i midten av taket (2) i rett vinkel til porten. Lengde ca. 2,80 m.

13 Montering av karmfeste

MERK:

Avstand mellom det høyeste punktet over portrammen og skinnen må være maksimalt 50 mm. Avhengig av porttype hever portrammen seg noen cm når porten blir åpnet. Dette må tas hensyn til, slik at porten ikke senere sliter på skinnen.

A. Veggmontering:

Karmfestet (5) plasseres midt på loddrett midtlinje (2); på den måten ligger det under kanten til den horisontale linjen. Marker alle hull for karmfestet. Forhåndsbor hull med 4,5 mm diameter og fest karmfestet med treskruer (18).

MERK:

I tilfelle montering på betongtak / betongkarm må de medfølgende betongpluggene (20) og skruene (18) benyttes. Borehullstørrelse ved betong: 8 mm.

B. Takmontering:

Trekk den loddrette midtlinjen (2) videre til taket og ca 200 mm langs taket. Karmfestet (5) på den loddrette markeringen plasseres inntil 150 mm i midten fra veggen. Marker alle hull for karmfestet. Bor hull med 4,5 mm diameter og fest karmfestet med treskruer (18).

14 Festing av drivverk til karm



Det kan være nødvendig å legge drivverket forbigående høyere, slik at skinnen til porter med flere deler ikke støter på fjærene. Drivverket må enten være godt oppstøttet (leder), eller bli holdt fast av en annen person. Drivverkshodet legges på garasjeveggen under karmfestingen. Løft skinnen inntil hullene til festedelen og hullene på karmfestingen ligger over hverandre. Før skruen (12) gjennom hullet og skru fast med mutteren (13).

15 Opphenging av portdrivverk

Åpne porten helt og legg portdrivverket på porten (fig. A).
Legg under et stykke tre / kartong på det markerte stedet (X).
Åpneren skal festes godt til et bærende bygningsselement i garasjen.
Tre monteringsseksempler er vist (fig. B), men det er absolutt mulig at ingen av disse tre ligner helt på ditt system. Takfestene (10) må vinkles for å gi skikkelig støtte. I tak med puss, kledning eller forskaling skal det monteres en solid metallbrakett (følger ikke med) før åpneren kan monteres til et bærende bygningsselement. Ved montering i betongtak skal de vedlagte betongpluggene brukes (20).

Mål avstanden mellom åpneren og det bærende bygningsselementet (eller taket) på hver side av åpneren. Kutt begge delene av takfestet til passende lengde. Flat ut den ene enden på hver festebrakett og bøy eller vri endene til de tilsvarer festevinklene. Unngå å bøye festebraketten på et sted hvor det sitter festehull. Bor 4,5mm føringshull i de bærende bygningsselementene (eller taket). Monter festene til det tilsvarende bygningsselementet ved hjelp av treskruer (18).
Løft opp åpneren; fest den til takfestebrakettene ved hjelp av en skrue, og en mutter (15). Kontrollér at T-skinnen er plassert midt over porten. FJERN den 25mm tykke planken. Trekk porten opp for hånd. Hvis porten berører skinnen, skal løpeskinnefestet plasseres høyere.



Pass på at skinnen går vannrett langs hele taket. Avstanden kan bli tilpasset de gitte avstandene mellom hullene.
Overskytende ender på takfestene kan kuttes ved behov.

16 Montering av portfeste

Installasjon av leddport eller enhetlige porter:

Portfestet (6) har flere festehull. Legg portfestet i midten over på innsiden av porten som angitt. Marker hullene og skru fast portfestet.

Montasjehøyde:

1. Enhetlig port eller leddport med en føringsskinne:
Avstand til øvre portkant 0-100 mm.
2. Leddport med to førings Skinner:
Avstand til øvre portkant 100-130 mm.

MERK:

Festepunktet i porten må være rammen eller et stabilt sted på portpanelet. Eventuelt som vist i Fig. B med gjennom boring og fastskruing (ikke inneholdt).

17 Feste portarmen på løpevognen

Den rette portarmen er allerede formontert. Ved å trekke i det røde håndtaket løses løpevognen fra remmen og kan bevegese for hånd.
LÅSE OPP:

1. Om mulig bør porten være helt lukket.
2. Trekk det røde nødutløsningshåndtaket ned.

LÅSE:

Åpningsmekanismen forhindrer at løpevognen igjen låses automatisk. Trykk den grønne knappen på løpevognen og systemet vil igjen bli låst ved neste bevegelse av porten.



Det gule informasjonsskiltet om utløseren (klistremerke) festes på snoren til porthåndtaket.

18 Elektrisk tilkobling



For å unngå fare for personer og skader på apparatet, må portdrivverket først aktiveres når det i følge denne bruksanvisning uttrykkelig er gitt anvisning om det. Støpselet må alltid være fritt tilgjengelig for å kunne koble fra strømmen.

19 Montering av veggkonsollen eller Multifunksjons-veggkonsol

Installer veggkonsollen slik at man kan se garasjeporten, men utenfor området rundt porten og portskinne samt utenfor barns rekkevidde, minst 1,5m over bakken. For sikkerhets skyld skal advarselen festes permanent ved siden av veggkonsollen.

På baksiden av veggkonsollen sitter det to klemmer. Fjern isolasjonen fra ringeledningen opp til ca. 6mm. Skill lederne så langt fra hverandre at den rød/hvite lederen kan koples til klemmen (RED) og den hvite lederen kan koples til klemmen (WHT).

Monter veggkonsollen til en av garasjens innervegger ved hjelp av de vedlagte plateskruene (3). I tørrvegg skal det bores hull med en diameter på 5 mm og brukes plugg (6). Vi anbefaler å montere veggkonsollen ved siden av garasjens sidedør og utenfor barns rekkevidde.

Før ringeledningen langs veggen og over taket frem til portåpneren.

For å feste ledningen skal det brukes isolerte stifter (5).

Hurtigkopplingsklemmene på mottakeren sitter bak dekslet til åpnerens lys. Ringeledningen skal koples til klemmene.

Betjening av tasten

For å åpne hhv. lukke porten trykkes tasten én gang. For å stoppe porten mens den er i bevegelse trykkes tasten på nytt.

Multifunksjons-veggkonsol: Trykk den hvite firkanten for å åpne eller stoppe porten. Ved å trykke en gang til stoppes porten.

Lysfunksjon: Trykk lystasten for å slå åpnerens lys på eller av. Når lyset slås på og åpneren settes i drift, er lyset påslått i 2,5 minutter. Lyset kan slås av tidligere ved å trykke tasten på nytt. Lysbryteren har ingen innvirkning på belysningen av åpneren når denne er i drift.

20 Installasjon av fotocelle (Valgfritt tilbehør)

Etter installasjon og justering av portdrivverket kan en fotocelle bli installert (klemmer 2+3). Bruksanvisning for installasjonen finnes vedlagt i leveransen til fotocellen.

Med den valgfrie fotocellen blir det sikret at porten er åpen, hhv. forblir åpen, så lenge det befinner seg personer, særlig mindre barn i portområdet. Med en fotocelle blir en lukkende port kjørt opp hhv. en åpen port blir hindret å lukke seg, når en person som befinner seg i området bryter sensorstrålen.

En fotocelle anbefales spesielt for familier med små barn.

21 Tilkobling av drivenhet

Portdrivverket kobles til en forskriftsmessig installert beskyttet stikkontakt i henhold til lokalt gjeldende retningslinjer og bestemmelser. MERK:

Når man kobler på drivverket blir også drivverksbelysningen kort slått på

22 Innstilling og testing av port



Portdrivverket må bare benyttes når brukeren kan se hele portområdet, og dette er fritt for hindringer og at portdrivverket er riktig innstilt. Ingen må gå gjennom porten så lenge denne er i bevegelse. Kontroller før første igangsetting at alle innretninger som ikke er nødvendige, er satt ut av drift.

Fjern alt monteringsutstyr og verktøy fra portens svingområde.

23 Innstilling av endeveisposisjonene

Endeveisposisjonene er de posisjonene der porten stopper, når den er blitt kjørt opp eller ned. Utfør de følgende programmeringsstrinn for å stille inn endeveisposisjonene. Motoren er utstyrt med to hastighetstrinn. Programvaren til motoren velger ved innlæring automatisk den passende hastigheten. Vippeporter og porter som er i ett stykke går forskriftsmessig automatisk med lav hastighet. Porter, som har en løpebane kortere enn 190 cm, går også på lav hastighet.

INNFØRING:

Garasjeportmotorens elektronikk er konstruert slik at alle innstillinger, som for eksempel innstilling av endeveisposisjonene ÅPEN og LUKKET, forenkles. Derved registrerer styringsapparatene automatisk den nødvendige kraften, som motoren behøver, for å nå denne endeveisposisjonen.

HENVISNING:

Enhver hindring av bevegelsen under åpning av porten fører til stans. Enhver hindring av bevegelsen under lukking av porten fører til reversering. Besøk våre nettsider på www.liftmaster.eu eller benytt din smart-telefon til å skanne koden på baksiden av anvisningen, for å se en kort instruksjonsvideo til din nye garasjeportmotor.

PROGRAMMERINGSTASTER:

Programmeringstastene befinner seg under det avtakbare dekselet på baksiden av motoren (se bilde 24).

1. Trykk og hold den firkantede programmeringstasten (mellom OPP- og NED-tastene) til OPP-tasten begynner å blinke.
2. Trykk og hold så OPP-tasten til den ønskede endeveisposisjonen for OPP er nådd.
HENVISNING: Med OPP- og NED-tastene kan endeveisposisjonen innstilles og justeres svært nøyaktig.
3. Straks porten befinner seg i ønsket endeveisposisjon for OPP, skal du igjen trykke den firkantede programmeringstasten. Motorbelysningen blinker kort og så begynner NED-tasten å blinke.
4. Trykk og hold så NED-tasten til den ønskede endeveisposisjonen for LUKKET er nådd. Forsikre deg om at det ikke kjøres for langt eller at skinnen bøyes oppover.
HENVISNING: Med OPP- og NED-tastene kan endeveisposisjonen innstilles og justeres svært nøyaktig.
5. Straks porten befinner seg i ønsket grenseposisjon for LUKKET, må du igjen trykke den firkantede programmeringstasten.
Motorbelysningen blinker kort og OPP-tasten begynner igjen å blinke.
6. Trykk på OPP-tasten. Når porten når den innstilte grenseposisjonen for OPP begynner NED-tasten å blinke.
HENVISNING: Dersom porten ikke når endeveisposisjonen for OPP, er programmeringen mislykket. I så fall skal programmeringen gjentas med trinn 1. Dersom porten ikke kjører tilstrekkelig langt, les avsnitt 33 "Vanlige spørsmål".
7. Trykk på NED-tasten. Porten kjøres nå til den innstilte posisjonen for LUKKET. Programmeringen er fullført.

24 Testing av automatisk sikkerhets-tilbakekjøring



Den automatiske sikkerhetstilbakekjøringen må gjennomgå en test. Ved kontakt med en 50 mm høy hindring som ligger på gulvet må garasjeporten kjøre tilbake. En innstilling av portdrivverket som ikke er korrekt, kan føre til alvorlige skader på kroppen på grunn av en port som lukker seg. Gjenta testen en gang per måned og foreta eventuelle nødvendige endringer.

HINDERTEST:

Legg en 50 mm høy hindring (1) på gulvet under garasjeporten. Kjør porten **nedover**. Porten **må** ved kontakt med hindringen kjøre tilbake. Dersom porten ved kontakt **stopper**, kjører porten ikke langt nok **nedover**. I dette tilfelle må begge endestillingene programmeres på nytt.

Kjører porten etter kontakt med den 50 mm høye hindringen tilbake, fjern hindringen og lukk porten helt en gang og la den åpne. Porten **vil ikke** kjøre tilbake, dersom den når portstillingen 'Lukket'. Kjører den likevel tilbake, må begge endestillingene programmeres på nytt.

TEST ÅPNE: Legg 20 kg på midten av porten.

Porten kan ikke kjøres opp.

25 Programmering av fjernstyringen/veggbryter med sende (valgfritt)

Garasjeportåpneren må kun aktiveres hvis garasjeporten er fullt synlig, hvis det ikke befinner seg hindringer i nærheten og hvis åpneren er innstilt riktig. Ingen må gå inn i eller ut av garasjen mens garasjeporten går opp eller ned. Ikke la barn betjene trykkastene (hvis montert) eller fjernkontrollen og ikke la barn leke i nærheten av garasjeporten.

Mottakere og fjernstyring til din garasjeportmotor er programmert på samme kode. Ved anskaffelse av ytterligere fjernstyringstilbehør må garasjeportmotoren programmeres i henhold til dette, slik at den tilsvarende nye koden for fjernstyring. Programmering av mottakeren for ytterligere håndsenderkoder ved hjelp av den gule runde innlærings-tasten.

1. Trykk og slipp den gule innlærings-tasten på motoren. Innlæringsindikatoren lyser i 30 sekunder sammenhengende (1).
2. Trykk og hold inne en tast til håndsenderen som du ønsker å benytte til betjening av garasjeporten (2).
3. Slipp tasten, straks motorbelysningen blinker. Koden er nå innlært. Motoren vil nå betjenes når tasten på håndsenderen trykkes. Dersom tasten på håndsenderen slippes, før motorbelysningen har blinket, vil koden ikke bli innlært av motoren.

Sletting av alle håndsenderkoder

For å kunne deaktivere uønskede koder, må først alle koder slettes: Trykk den gule tasten på motoren så lenge, til den lysende innlæringsindikatoren slukker (ca. 10 sekunder). Dermed er alle tidligere innlærte koder slettet. Nå må alle håndsendere og nøkkelfrie systemer som du ønsker å benytte, programmeres inn på nytt.

26 Spesialtilbehør (valgfritt)

A. Tilkobling for dør i porten

Åpne dekselet. Bakenfor finner du hurtigkoblingsklemmer. Koble ringeledning til hurtigkoblingsklemmer 4 og 5.

B. Tilkobling for blinklys

Blinklyset kan installeres hvor som helst. Tilsvarende kabler kobles til hurtigkoblingsklemme 6 og 7.

C. Ekstra posisjon for stopp

Beskrivelse av funksjonen:

Ekstra posisjon for stopp, kan alt etter porttype benyttes til delvis åpning for personer, til lufting eller delvis åpning for husdyr. Den ekstra posisjonen for stopp kan innstilles til ønsket portposisjon innenfor endeposisjonene til garasjeporten.

Aktivere:

HENVISNING: ved alle programmeringstrinn hvor taster må trykkes samtidig, må en passe på at dette gjøres riktig. Dersom det etter samtidig trykking blinker andre taster enn beskrevet, må en koble motoren fra strømmen et par sekunder. Deretter begynner du med programmeringen fra starten.

1. Benytt håndsenderen eller veggpanelet til å kjøre porten til den ønskede ekstra posisjonen for stopp.
2. Velg en av håndsenderens taster som ikke er belagt med noen funksjon.
3. Trykk samtidig på den firkantede programmeringstasten og OPP-tasten i 3 sekunder og vent på blink fra motorbelysningen. Trykk så den tidligere valgte tasten på håndsenderen. For innlæring av ytterligere håndsendere begynner du igjen med trinn 1.

Deaktivere:

1. Kjør porten til posisjon LUKKET.
2. Trykk samtidig på den firkantede programmeringstasten og OPP-tasten i 3 sekunder og vent på blink fra motorbelysningen.

D. Automatisk lukking

Beskrivelse av funksjonen:

Chamberlain sikkerhetslysposten må være installert iht. EN60335-1-95.

Aktivere:

Trykk samtidig på den firkantede programmeringstasten og NED-tasten til motorbelysningen blinker. 1x trykk på OPP-tasten = 10 sekunder telleintervall. Opp til 180 sekunder mulig (18x trykk). For å avslutte programmeringen trykkes den firkantede programmeringstasten. Under telleintervallet frem til lukking, blinker NED-tasten.

Deaktivere:

Trykk samtidig på den firkantede programmeringstasten og NED-tasten til motorbelysningen blinker. For å avslutte programmeringen trykkes den firkantede programmeringstasten.

Henvisninger:

- Når lysporten avbrytes, blir telleintervallet tilbakestilt (starter på nytt).
- Automatisk lukking fungerer ikke fra den ekstra posisjonen for stopp.
- Garasjeportmotoren må ha nådd endeposisjonen OPP for å kunne aktivere automatisk lukking.

Feilsøking:

Problem: Motoren fungerer ikke lenger uten lysport.

Løsning: Ingen feil. Korrekt. Etter at lysporten er tilkoblet, er helt nødvendig for motorens funksjon.

E. Skift fra hurtig til lav hastighet

Beskrivelse av funksjonen:

Motoren velger automatisk den nødvendige hastigheten.

Skift av hastighet:

1. Kjør porten til endeposisjon LUKKET.
 2. Trykk OPP og NED-tasten samtidig til motorbelysningen blinker.
- OBS: Av sikkerhetsgrunner stilles hastigheten ved porter med under 190 cm løpebane til sakte. Porter som er i ett stykke, vippeporter så vel som enhver type svingport må kun kjøres med lav hastighet.

F. Tilordning av håndsenderetaster for OPP, STOPP eller NED

Beskrivelse av funksjonen:

Hver av tastene på håndsenderen kan tildeles en OPP, STOPP eller NED kommando.

OPP:

Trykk den gule innlæringstasten og OPP-tasten samtidig til lysdioden lyser. Trykk så den tasten på håndsenderen, som skal aktivere OPP kommandoen og vent til motorbelysningen blinker.

STOPP:

Trykk den gule innlæringstasten og den firkantede programmeringstasten samtidig til lysdioden lyser. Trykk så den tasten på håndsenderen, som skal aktivere STOPP kommandoen og vent til motorbelysningen blinker.

NED:

Trykk den gule innlæringstasten og NED-tasten samtidig til lysdioden lyser. Trykk så den tasten på håndsenderen, som skal aktivere NED kommandoen og vent til motorbelysningen blinker.

G. Feriemodus (kun med 78EV veggpanel):

Når denne modusen er aktivert, kan porten ikke betjenes med håndsender.

H. Programmere håndsender via veggpanel

(kun med 78EV veggpanel).

I. Inn- og utkobling av motorbelysning (kun med 78EV veggpanel):

Motorbelysningen kan når som helst kobles inn eller nytt.

Automatisk belysning (kun med fotocelle og veggkonsoll)

Straks fotocellen avbrytes slås belysningen på når porten er åpen.

Aktivere: Trykk "LIGHT"-tasten på veggkonsollen og hold den inne i 10 sekunder. Deaktivere: se aktivere

J. Fjernstyrt nøkkelfritt adgangssystem (kun med 747EV fjernstyringskodelås):

Betjening av porten med en personlig firesifret kode.

K. Midlertidig adgang (kun med 747EV fjernstyringskodelås):

En midlertidig kode for begrenset adgang til garasjen (tidsbegrenset eller begrenset antall åpninger) kan programmeres nytt.

L. Lukkefunksjon via en enkelt tast

(kun med 747EV fjernstyringskodelås):

Porten kan lukkes fra enhver posisjon uten adgangskode (åpning ikke mulig).

M. myQ (kun med 828EV internett-grensesnitt "Gateway"):

Gjør det mulig å betjene garasjeportmotoren via Internett eller compatible mobiltelefoner.

N. Garasjeportovervåker (kun med 829EV grasjeportovervåker):

Tilbyr optisk (ved lysdioder) og akustisk overvåking av portens posisjon. Porten kan også lukkes via dette nytt.

O. Strømtilførsel til eksterne apparater (tilkobling 30Volt)

30VDC/maks. 50mA

Merknad: For eksterne (universal-)mottakere må stand-by modusen for under 1 Watt slås av.

P. Slå av og på stand-by modusen for under 1 Watt

Fra fabrikken er alltid stand-by modusen for under 1 Watt slått på.

(Etter at belysningen slokner og lukket garasjeport.)

Slå av stand-by modus for under 1 Watt:

1. Koble apparatet fra strømmen.
2. Trykk og hold samtidig OPP- og NED-tasten på baksiden av innstillingspanelet.
3. Koble til apparatet mens tastene fortsatt trykkes.
4. Etter ca. 5 sekunder blinker driftsbelysningen 10 ganger som bekræftelse. Merknad: Hver gang motoren nå kobles fra strømmen, blinker driftsbelysningen 10 ganger når den slås på igjen, for å signalisere at stand-by modusen for under 1 Watt er slått av. Slå på stand-by modus for under 1 Watt:
Se aktivere

Q. Syklusteller.

Betjeningsenheten kan vise antallet driftssykluser (Av-på=1).

1. Koble apparatet fra strømmen.
2. Trykk, og hold den runde og rektangulære knappen på baksiden av apparatet samtidig.
3. Koble til strømmen igjen mens knappene fortsatt holdes inne.
4. Etter ca. 5 sekunder begynner LED-lyset å blinke. For 1000 sykluser hver 1x. Så slippes knappene

27 Betjening av portdrivverket

Automatisk åpning / lukking av port:

Ved hjelp av følgende apparat kan portdrivverket bli aktivert:

- Håndsender: Trykk på tasten til porten setter seg i bevegelse.
- Veggbryter (dersom dette tilbehøret er installert): Trykk på trykk-tasten, inntil døren setter seg i bevegelse.

Manuell åpning av port (håndkraft):



Om mulig skal porten være helt lukket. Svake eller defekte fjærer kan forårsake at den åpne porten faller raskt ned,

og dette kan føre til materielle skader eller alvorlige personskader.

ÅPNE: Trekk kort nedover i rødt håndtak. Deretter åpnes porten for hånd.

Ikke trekk i tauet for å åpne / lukke porten!

LÅSE: Åpningsmekanismen forhindrer at løpevognen igjen låses automatisk. Trykk den grønne knappen på løpevognen og systemet vil ved neste bevegelse av porten igjen gå i lås.

Funksjonsprosess:

Ved aktivering av portdrivverket ved hjelp av radiostyring eller veggbryter:

- lukker porten når den var helt åpen,
- åpner porten når den var lukket,
- stopper porten når den er helt åpen eller lukket,
- beveger porten i motsatt retning av siste fullførte bevegelse når den er delvis åpen,
- kjører porten tilbake til åpen portstilling når den under lukking støtte på en hindring,
- stopper porten når den under åpning treffer på en hindring.
- Fotocelle (valgfritt): Ved hjelp av en fotocelle blir en lukkende port kjørt oppover hhv. en åpen dør blir hindret å lukke, når en person som befinner seg i portområdet bryter sensorstrålen.
- Multifunksjons-veggkonsoll (opsjon):
Trykk den hvite firkanten for å åpne eller stoppe porten. Ved å trykke en gang til stoppes porten.
Lysfunksjon: Trykk lystasten for å slå åpnerens lys på eller av. Når lyset slås på og åpneren settes i drift, er lyset påslått i 2,5 minutter. Lyset kan slås av tidligere ved å trykke tasten på nytt. Lysbryteren har ingen innvirkning på belysningen av åpneren når denne er i drift.

Drivverksbelysningen kobles inn i følgende tilfeller:

1. Første oppstart av portdrivverket (kort)
2. Avbrudd i strømtilførsel (kort)
3. Ved hver påkobling av portdrivverket.

Lyset slår seg av automatisk av igjen etter 2 1/2 minutt.

28 Lim på medfølgende advarsel (se fig. 28)

29 Rengjøring og vedlikehold



Før hver pleie, rengjøring og tilsvarende vedlikeholdsarbeid må støpselet trekkes ut. Fare for elektrisk støt!

Pleie av portdrivverket

En korrekt installasjon garanterer en optimal funksjonalitet av portdrivverket med minimal vedlikeholdsinnsats. En ytterligere smøring er ikke nødvendig. Mye skitt i løpeskinnen kan påvirke funksjonen og må fjernes.

30 Rengjøring

Drivverks-hodet, veggbryter og håndsender rengjøres med en myk, tørr klut. Ikke bruk væske.

30.1 Vedlikehold



Anlegget, særlig kabler, fjærer og festesteder må kontrolleres hyppig for tegn på slitasje, skader eller mangelfull balanse.

Må ikke benyttes, når man må gjennomføre reparasjons- eller justeringsarbeid, da en mangel på anlegget eller en feil balansert port kan forårsake skader.

Disse opplysningene gjelder bruk i en husholdning (maks. 6 sykluser/dag). Ved flere sykluser/dag må vedlikeholdsintervallene forkortes i henhold til antallet. Hvis du har spørsmål, kan du kontakte www.liftmaster.eu eller forhandleren din.

En gang per måned:

- Den automatiske sikkerhetstilbakekjøringen testes på nytt og justeres på nytt om nødvendig.
- Betjen porten manuelt. Dersom porten ikke er i balanse eller at porten sitter fast ta kontakt med vedlikeholdstjenesten.
- Kontroller fullstendig åpning hhv. lukking av porten. Eventuelt innstilles endebryter og / eller kraft på nytt.

To ganger årlig:

- Kontroller remmenstramming. Skill først løpevognen fra drivverket. Eventuelt reguleres kjedestrammingen.

En gang årlig (På port):

- Smør porttuller, lager og ledd. En ytterligere smøring av portdrivverket er ikke nødvendig.

Endebryter- og kraftinnstilling:

Denne innstillingen må kontrolleres ved installasjon av drivverket og må gjennomføres korrekt i henhold til bestemmelsene. Avhengig av værforhold og korrosjon kan det forekomme mindre endringer under drift av portdrivverket, og dette kan bli utbedret i en nyinnstilling. Dette kan særlig skje i første driftsår.

Veiledningen for innstilling av endebryter og trekraft må følges grundig og **etter hver nyinnstilling må den automatiske sikkerhetstilbakekjøringen testes på nytt.**

30.2 Bytte av batterier i håndsender

Bytte av batterier i håndsender:

Batterier i håndsender: Batteriene i håndsenderen varer meget lenge. Dersom sendeområdet blir dårligere, må batteriene byttes. Det er ingen garanti på batteriene.

Ta hensyn til følgende batterianvisninger:

Batteriene må ikke kastes i vanlig husholdningsavfall.

Enhver forbruker er etter lovmessige bestemmelser forpliktet til å kaste batteriene på et angitt mottakssted.

Batteriene må ikke opplades på nytt, da de ikke er egnet for dette.

Eksplisjonsfare!

Hold batteriene vekk fra barn, de må ikke kortsluttes eller tas fra hverandre.

Kontakt lege umiddelbart dersom et batteri er svelget.

Rengjør batteri- og apparatkontaktene ved behov før batteriene legges inn.

Tomme batterier fjernes omgående fra apparatet!

Økt lekkasjefare!

Utsett aldri batteriene for sterk varme fra solskinn, ild eller liknende!

Det medfører lekkasjefare!

Unngå kontakt med hud, øyne eller slimhinner. Områder som er tilsøilt av batterisyre skylles øyeblikkelig med store mengder kaldt vann og lege kontaktes umiddelbart.

Bytt alltid alle batteriene samtidig.

Sett bare inn batterier av samme type, og bruk ikke forskjellige typer, eller bland ikke brukte og nye batterier om hverandre.

Fjern batteriene fra apparatet dersom de ikke er i bruk over lengre tid.

Skifte ut batteri:

For å skifte ut batteriet, åpnes dekslet på baksiden med en skrutrekker.

Dekselet og styringen som ligger under løftes av. Skyv batteriet sidelengs og ta det ut. Vær oppmerksom på polariteten ved innsetting av nytt batteri. Sett sammen håndsenderen igjen.

OBS!

Eksplisjonsfare ved uriktig bytte av batterier. Bytt bare med samme eller en likeverdig type (10A20-WH).

31 Motorbelysning

LED-motorbelysningen har svært lang levetid og er vedlikeholdsfri. LED-skjermen kan ikke tas av.

32 Deponering

Denne emballasjen består av miljøvennlige materialer. Det kan kastes i lokale resirkuleringscontainere. Ifølge EU-direktiv 2002/96/EG på elektronisk avfall, må denne enheten avhendes på forsvarlig måte etter bruk for å sikre resirkulering av materialene som brukes. For informasjon om alternativer for avhending, ta kontakt med kommunen eller byadministrasjonen.

33 Ofte stilte spørsmål

1. Portdrivverket lar seg ikke slå på med radiostyring:

- Er drivverket koblet til strømforsyningen? Slår ikke en lampe som er koblet til støpselet seg på, kontrolleres sikring eller overbelastningsvern (Mange støpsler blir slått på via en veggbryter).
- Er alle portsperrer deaktivert? Se sikkerhetsinformasjon.
- Forsøk drift med nye batterier.
- Når du har to eller flere håndsendere, og bare en av disse virker, kontroller programmeringen i mottakeren.
- Befinner det seg snø / is under porten? Da kan porten muligens være frosset fast i gulvet. Fjern eventuelle hindringer.
- Kanskje er portfjæren defekt. Denne må byttes av en fagkyndig.

2. Sendeområdet til håndsenderen er for lite:

- Er batterier innlagt? Sett inn nye batterier.
- Prøv ut radiostyringen i kjøretøyet på et annet sted.
- Sendeområdet blir svakere ved metallporter, aluminium- eller metallpaneler.

3. Porten kjører tilbake uten åpenbar grunn:

- Blir porten hindret av et eller annet? Trekk i manuell åpning og betjen porten for hånd. Ved ikke balansert eller fastsittende port vær vennlig og ta kontakt med vedlikeholdstjensten.
- Programmer arbeidskraft og gangstrekning til drivverket på nytt.
- Rydd bort is eller snø fra lukkeområdet til porten.
- Kjører porten tilbake når den har nådd portstillingen 'Lukket', må endebryteren for denne portstillingen bli innstilt.

Etter fullføring av enhver innstilling må den automatiske sikkerhetstilbakekjøringen testes på nytt:

- En ny innstilling av endestilling fra tid til annen er ikke uvanlig. Spesielt på grunn av værpåvirkning kan portgangen blir forandret.

4. Garasjeporten åpner og lukker seg selv:

- Slett alle håndsendere og programmer deretter på nytt. Se punkt 25.
- Klemmes fjernkontrolltasten i posisjon „EIN“ hardt?
- Bruk bare originale fjernkontroller! Anvendelse av fremmede produkter medfører forstyrrelser.
- Tastene på fjernkontrollen ble trykket av vanvare (lommen).
- Ledningen til veggbryteren er skadet (fjernes testvis).
- Tilbehør koblet til drivverket forårsaker kjøring (fjernes testvis).

5. Porten lukker ikke fullstendig:

- Programmer gangstrekningen til drivverket på nytt. Kontroller mekaniske komponenter for endringer. f.eks. portarmer og beslag. **Etter enhver ny innstilling av portstillingen 'Lukket' må den automatiske sikkerhetstilbakekjøringen testes på nytt for funksjon.**

6. Porten åpner seg riktignok, men lukker seg imidlertid ikke:

- Hvis fotocelle er innstallert, må den kontrolleres. Blinker LED på fotocellen, må tilpasningen korrigeres.

- Kontroller håndsender og veggbryter for funksjon.

7. Drivverksbelysning slår seg ikke på:

- Åpne og lukk porten. Belysningen er påkoblet i 2,5 minutter.
- Koble drivverket fra strømmettet og tilkoble igjen. Belysningen slår seg på etter noen sekunder.
- Ingen strøm.

8. Drivverksbelysningen slår seg ikke av:

- Skill drivverket fra strømforsyningen i kort tid og forsøk på nytt.
- Det har ennå ikke gått 2,5 minutter.

9. Motoren brummer eller kjører meget kort, og fungerer deretter ikke:

- Garasjeportfjær er defekt. Lukk porten og ved å trekke i håndtaket og skill løpevognen fra drivverket (manuell åpning). Åpne porten for hånd og lukk. Er porten balansert i henhold til bestemmelsene, blir den ved hvert punkt på gangveien holdt alene med portfjærene. Er dette ikke tilfelle, ta kontakt med vedlikeholdstjenesten.
- Hvis dette problemet opptrer ved første igangsetting, er porten muligens sperret. Deaktiver portspæren.
- Åpne drivverket til porten og forsøk uten dør. Eventuelt når porten er i orden programmeres arbeidskraft og gangstrekning til drivverket på nytt.

10. Drivverket kjører bare i en retning:

- Portfjæren er muligens defekt eller porten går tungt i en retning.
- Når porten er i orden, programmeres arbeidskraft og gangstrekning til drivverket på nytt.

11. Remmen skrangler i skinnen:

- Endre remmentrammingen. Et for sterkt strammet kjede er ofte grunnen. Fjæren til strammeinnretningen på skinnen blir ikke helt sammenpresset.
- Porten går ikke jevnt og setter drivverket i svingninger. Portgangen må forbedres.

12. Portdrivverket starter ikke på grunn av strømbrudd:

- Ved å trekke håndtaket skilles løpevogn fra drivverk (manuell åpning). Porten kan nå åpnes og lukkes for hånd. Hvis portdrivverket aktiveres på nytt, forenes også løpevognen igjen.
- Dersom installert, blir løpevognen ved strømbrudd ved hjelp av en ekstern nødutløser fra utsiden av garasjen skilt fra drivverket.

13. Porten reverserer, etter at kraften er innlært:

- Observer skinnen om den bøyer seg. Drivverket bruker mye kraft for å bevege døren. Reparer porten eller monter den riktig.
- Porten er meget tung eller i dårlig tilstand. Kontakt en fagmann.

14. Skinne til drivverket bøyer seg:

- Porten er tung, meget tung eller i dårlig tilstand. Kontakt en fagmann.
- Svinging i skinnen under fart er et tegn på en port som fungerer ujevnt med stadig vekslende kraftbehov. Kontakt fagmann evt. smør porten. En ytterligere avkobling fra skinnen kan avhjelpe.

15. Drivverket „kjører“ (motor dreier hørbart) men løpevognen beveger seg ikke:

- Løpevognen er koblet fra drivverket.
- Ved en nyinstallasjon: Ved sammenbygging av motor og skinne er den forhåndsmonterte adapterhylsen mellom motoraksel og skinne ikke blitt monteret. Denne hylsen er forhåndsmontert fra fabrikk, men kan imidlertid bli fjernet. Bak drivverket kan man stå og observere om tannhjulene dreier i skinnen eller bare motoren.
- Ved en nyinstallasjon: Remmen har hoppet av tannhjulene i skinnen. Bak drivverket kan man se tannhjulene.
- Etter lengre bruk: Er låsen defekt eller permanent løs?
- Etter lengre bruk: Hylsen mellom skinne og motor eller motordrivverket er defekt.

16. Porten løser seg selv ut fra løpevognen og blir stående:

- Er det installert en ekstern åpning ved strømbrudd må den kontrolleres, om den under åpning strammer porten og åpner. Observer mekanismen og innstill evt. på nytt.
- Håndtaket til åpningen må ikke festes til andre gjenstander.

17. Innstilling av kraften

Trykktasten for innstilling av kraft befinner seg under dekslet på baksiden av motoren. Gjennom innlæring av kraft blir den nødvendige kraften for åpning og lukking av porten innstilt.

1. Åpne dekslet på baksiden av motoren.

2. Trykk den gule innlæringstasten to ganger, for å komme til modus for innstilling av kraft. Lysdioden og OPP-tasten blinker.

Trykk på OPP-tasten. Porten kjøres nå til grenseposisjonen ÅPEN og lærer derved den nødvendige kraften. Så snart endeposisjonen ÅPEN er nådd begynner lysdioden og NED-tasten å blinke. Trykk

NED-tasten. Porten kjøres nå til endeposisjonen LUKKET og lærer derved den nødvendige kraften.

DIAGNOSETABELL

Garasjeportmotoren er utstyrt med en diagnosefunksjon. OPP og NED-tasten på styringen blinker.

Tell antallet av "blink" på de gjeldende tastene mellom to blinkpauser. Det er alltid den sist inntrufne hendelsen som indikeres.

DISPLAY		SYMPTOM	LØSNING
OPP-tast	NED-tast		
1	1	Åpneren lukker ikke og belysningen på motoren blinker.	Lysporten (tilbehør) er blitt fjernet, er avbrutt eller feil tilkoblet.
1	2	Åpneren lukker ikke og belysningen på motoren blinker.	Den tilkoblede lysporten har kablingsfeil eller kablene er feil tilkoblet.
1	3	Veggbryteren fungerer ikke.	Kabelfeil i veggbryter eller feil tilkoblet. Dersom feilen ikke lar seg finne, kan det forsøksvis legges opp en ny kabel.
1	4	Garasjeportmotoren lukker ikke og belysningen på motoren blinker.	Det befinner seg en hindring i området til lysporten eller lysporten er plassert feil. De røde lysdiodene på lysportene blinker, siden korrekt funksjon ikke kan garanteres.
1	5	Porten beveger seg kun få cm, stopper eller reverserer. Ingen bevegelse kun "klikk" Motoren summer men ingen bevegelse blir utført.	Port som går tungt eller er defekt. Åpne/lukk porten for hånd og sørg for at funksjonen til porten rettes opp av en spesialist (reparasjon). Porten er mekanisk blokkert, låst eller fjærene på porten er defekte. Koble porten fra motoren og test motorens funksjon. Som ovenfor
1	6	Porten beveger seg sakte til en annen posisjon etter at motoren er slått av.	Port defekt, tungt eller ikke utbalansert og har behov for reparasjon
2	1-5	Ingen bevegelse.	Styring defekt. Ta kontakt med en spesialist.
3	2	Portens ÅPEN-LUKKET posisjon kan ikke læres inn.	Se "Vanlige spørsmål" punkt 15.
4	1-4	Porten kjører ikke fullstendig til den innlærte endeposisjonen.	Port defekt eller går svært tungt. Port kobles fra og testes. Lær inn løpebane på nytt.
4	5	Motoren beveger seg kun få cm og stopper eller reverserer.	Se "Vanlige spørsmål" punkt 15.
4	6	Porten lukkes ikke fullstendig og reverserer.	Lysportene er ikke posisjonert riktig eller er midlertidig blitt avbrutt av en hindring. Hindring opptrer muligens kun ved kjøring av motoren.

OPP-tast NED-tast

5	1	Tilkobling 1+2 til veggbryteren er kortsluttet i lenger enn 4 sekunder.	Kabelfeil i tilførselen. Kabel må ikke føres ved siden eller i samme rør som 230 V. Legg forsøksvis opp en ny ledning.
5	5	For lav spenning.	Strømspanning er/var for lav. Ikke tilstrekkelig strømforsyning.
6	1	Maksimalt mulige antall håndsendere er nådd.	Det er blitt programmert inn for mange håndsendere og styringen har slettet den første av de programmerte håndsenderne og byttet dens lagringsplass med den sist programmerte.

34 Valgfritt tilbehør

Bruk kun originalt Liftmaster tilbehør. Uoriginale produkter kan føre til funksjonsfeil.

- | | | |
|--------------|---|--------------------------------|
| 1. TX4EVF | - | 4-kanal Håndsender |
| 2. TX4UNIS | - | Universal-Håndsender |
| 3. TX4EVS | - | 4-kanal Håndsender |
| 4. 128EV | - | 2-kanal radiosender-veggbryter |
| 5. 747EV | - | Radiosender-kodelås |
| 6. 828EV | - | Internettgrensesnitt "Gateway" |
| 7. 829EV | - | Garasjeportovervåker |
| 8. EQL01EV | - | Nødopplåsing |
| 9. 1702EV | - | Nødopplåsing |
| 10. 75EV | - | Belyst veggbryter |
| 11. 78EV | - | Multifunksjon-veggpanel |
| 12. FLA1-LED | - | Blinklys |
| 13. G770E | - | Lysport |
| 14. 771EV | - | Lysport |
| 15. 772E | - | Lysport |
| 16. 100034 | - | Nøkkelbryter (innfelt) |
| 17. 100041 | - | Nøkkelbryter (utenpåliggende) |
| 18. 16200LM | - | Portbryter på porten |

35 Tekniske data

Inngangsspenning	220-240 VAC, 50/60 Hz
Maks. trekraft	600 N (LM60), 800 N (LM80), 1000 N (LM100), 1300 N (LM130)
Standby (ved lukket port)	0.8 W
Motor	
Motorstype	DC girmotor med permanentismøring
Støynivå	54dB
Fremdrift	tannrem / kjede
Lengde på portens	løpebanekan innstilles
Åpningshastighet, opp til	160 mm/s (LM60), 200 mm/s (LM80, LM100), 130mm/s LM130)
Belysningpå	når motoren starter, av 2-1/2 minutt etter stopp.
Stangsystem for porten	justerbar portarm, trektau for utløsning av løpevog
Sikkerhet	
Personlig	tastetrykk og automatisk stopp ved ned-kjøring / tastetrykk og automatisk stopp ved opp-kjøring.
Elektronisk	automatisk innlæring av kraft
Elektrisk	transformator-overbelastningsvern og lavspenkabling for veggpanel.
Endebryter	innstillingoptisk registrering av turtall og portens posisjon.
Endebryter	innstillingmekanisk omdreiningssensor/ Passpoint detektor
Innstilling endeposisjoner	elektronisk
Soft Start/Soft Stopp	alle modeller
Dimensjoner	
Lengde (totalt)	3183 mm (8023CR5)
Nødvendig takavstand	minst 35 mm
Hengende vekt	~ 12 kg
Mottaker	
Lagringsregister	180
Driftsfrekvens	6-bånd (433 MHz / 868 MHz)
Maks. sendeeffekt fra håndsender	< 5 mW

Én-dels port	LM60EVF	LM80EVF	LM100EVF	LM130EVF
max. bredde (mm)	3250	5000	5000	5000
max. høyde (mm)	2260	2300	2300	2500
max. vekt (kg)	76,65	126	126	126

Seksjonsport	LM60EVF	LM80EVF	LM100EVF	LM130EVF
max. bredde (mm)	4100	4550	5550	5780
max. høyde (mm)	2560	2690	2590	2690
max. vekt (kg)	100	130	150	170

36 Reservedeler / Garantie

Dine lovbestemte rettigheter påvirkes ikke av garantien.
Vilkår finner du under www.liftmaster.eu/warranty.



37 Samsvarserklæring

Samsvarserklæringen er vedlagt denne bruksanvisningen.

1 Allmänna säkerhetsanvisningar	2	27 Manövrera portens drivenhet	8
2 Avsedd användning	2	28 Montera anvisningsskyltar	8
3 Leverans	2	29 Rengöring och underhåll	8
4 Produktöversikt	2	30 Rengöring	8
5 Innan du börjar	2	30.1 Underhåll	8
6 Porttyper	2	30.2 Byt batteri i fjärrkontrollen	9
6.1 Förberedelser	2	31 Drivenhetsbelysning	9
7 Nödvändiga verktyg	2	32 Avfallshantering	9
8 Montera drivenheten	3	33 Ofta ställda frågor (FAQ)	9-10
9 Montera skenan	3	Diagnostiktabell	11-12
10 Spänna remmen	3	34 Extra tillbehör	12
11 Montera skenan på drivenheten	3	35 Tekniska specifikationer	13
12 Installera drivenheten	3	36 Reservdelar / Garanti	13
12.1 Fastställa garageportens mitt	3	37 Försäkran om överensstämmelse	13
13 Montera överstyckets fästen	3		
14 Fäst drivenheten på överstycket	4		
15 Häng upp portens drivenhet	4		
16 Montera portfästet	4		
17 Fäst portarmen på löpvagnen	4		
18 Elanslutning	5		
19 Anslut belyst väggströmbrytare eller konsol	5		
20 Installera fotocell	5		
21 Anslut drivenheten	5		
22 Justera och testa porten	5		
23 Justera ändläget	5		
24 Testa automatisk säkerhetsreturledning	6		
25 Programmera fjärrkontrollen / väggtransmittern (tillval)	6		
26 Ytterligare utrustning	6-7		

1 Allmänna säkerhetsanvisningar

Innan monteringen påbörjas: Läs igenom bruksanvisningen och framför allt följande säkerhetsanvisningar. Spara bruksanvisningen för senare läsning och ge den vidare till en eventuell efterföljande ägare.

Följande symboler står framför anvisningar för att undvika person- och materialskador. Läs igenom dessa anvisningar noga.



VARNING Person- och materialskador



VARNING Fara p.g.a. elektrisk ström eller spänning

Viktiga säkerhetsanvisningar

Portens drivenhet har givetvis konstruerats och kontrolleras för en säker manövrering; denna kan dock endast garanteras om säkerhetsanvisningarna nedan följs noggrant vid installation och manövrering.

- Montören (specialist) måste noggrant ha läst och förstått denna anvisning innan alla arbeten påbörjas. Eldrivna fönster, dörrar och portar måste kontrolleras för säkert skick av en specialist före det första idrifttagandet och minst en gång årligen. Specialist är den som på grund av sin specialistutbildning och erfarenhet har tillräckliga kunskaper inom området för eldrivna fönster, dörrar och portar och är så förtrogen med de gällande statliga arbetsskyddsföreskrifterna och allmänt erkända teknikreglerna att han kan bedöma det arbetssäkra skicket för eldrivna fönster, dörrar och portar.
- Porten måste vara balanserad. Icke rörliga eller fastsittande portar måste repareras. Garageportar, portfjädrar, kablar, skivor, fästen och skenor står då under extrem spänning, vilket kan leda till allvarliga personskador. Försök inte att lossa, röra eller rikta porten, utan vänd dig till ett underhållsföretag eller till en portspecialist.
- Vid installation eller underhåll av en portdrivenhet får inga smycken, klockor eller lösa kläder bäras.
- För att undvika allvarliga personskador till följd av intrassling ska alla rep och kedjor som är anslutna till porten monteras bort innan portens drivenhet installeras.
- Vid installation och elektrisk anslutning ska alla lokalt gällande bygg- och elföreskrifter följas.
Denna apparat uppfyller skyddsklass 2 och behöver ingen jordning.
- För att undvika skador på speciellt lätta portar (t.ex. glasfiber-, aluminium- eller stålportar) ska en passande förstärkning monteras. Kontakta portens tillverkare för detta ändamål.
- Den automatiska säkerhetsreturledningen måste testas. Vid kontakt med ett 50 mm högt hinder på marken MÅSTE garageporten åka tillbaka. Om portens drivenhet inte är korrekt inställd kan det leda till allvarliga personskador till följd av en port som stängs. Upprepa testet en gång i månaden och utför vid behov nödvändiga ändringar.
- Denna anläggning får inte installeras i fuktiga eller våta utrymmen.
- Vid drift får porten under inga omständigheter hindra allmänna passager.
- För att påminna alla operatörer om en säker manövrering ska **varningsskylten om att skydda barn** sättas upp bredvid den belysta väggk-nappen. Varningsskyltarna mot klämning ska sättas upp på en tydligt syn-lig plats.
- Barn ska hållas under uppsikt för att säkerställa att de inte leker med apparaten.
- Denna apparat är inte avsedd att användas av personer (inklusive barn) med begränsad fysisk, sensorisk eller mental förmåga eller som har bristande erfarenhet och / eller kunskap. Dessa personer får endast använda apparaten om de övervakas av någon person som ansvarar för deras säkerhet eller har fått anvisning om hur apparaten ska användas.
- För att undvika skador på porten ska alla förefintliga spärrar / lås deaktiveras.
- Eventuellt installerade manöveranordningar MÅSTE vara installerade inom synhåll från porten och utom räckhåll för barn. Barn får inte ges tillåtelse att manövrera knappar eller fjärrkontroller. Missbruk av portens drivenhet kan leda till allvarliga personskador.
- Portens drivenhet får ENDAST manövreras om operatören kan se hela portområdet, om området är fritt från hinder och om portens drivenhet är korrekt inställd. Ingen får gå genom porten så länge porten är i rörelse. Barn får inte ges tillåtelse att leka i närheten av porten.
- Använd den manuella upplåsningen endast för att lossa löpvagnen från drivenheten och – om möjligt – **ENDAST** när porten är stängd. Använd inte det röda handtaget för att dra upp eller ner porten.
- Innan reparationer genomförs eller kåpor avlägsnas ska portens drivenhet skiljas från den elektriska strömförsörjningen.
- Denna produkt har en transformator med specialkabel. Vid skador MÅSTE denna bytas ut mot en originaltransformator av kvalificerad fackpersonal.
- När nödupplåsningen aktiveras kan det leda till okontrollerade portrörelser om fjädrar är svaga eller avbrutna eller om porten inte är i jämvikt.
- Montera upplåsningsspaken för nödupplåsningen inte är högre än 1,8 m.

Spåra absolut dessa anvisningar.

2 Avsedd användning

Drivenheten är avsedd för öppning och stängning av sväng- och sektionsgarageportar. All olämplig användning av enheten kan innebära betydande fara. Tillverkaren tar inget ansvar för felaktig användning.

3 Leveransomfattning

Kontrollera att de medlevererade delarna är kompletta före montering.
OBS: Numreringen gäller endast för motsvarande kapitel.

Reservdelslista (drivhuvudet):

1. Drivhuvud	1x	9. Fästbygel	2x
2. Fjärrkontroll	2x	10. Upphångningsjärn	2x
3. Skenfästen	1x	11. Skena	1x
4. Tillbehörspåse	1x	Obs:	

Reservdelslista (skenan):

5. Överstyskfsfäste	1x	Figuren visar basmodellens innehåll.	
6. Portfäste	1x	Innehållet i förpackningen kan variera beroende på vilken modell du har köpt.	
7. Adapter för drevet	1x		
8. Svängd portarm	1x		

Påse med fastsättningsmaterial:

1. Spårskruv med runt huvud och platt ände 6 x 80 mm	1x	6. Säkringssprint	1x
2. Säkerhetsmutter M6	1x	7. Skruv ST 6 x 50 mm	4x
3. Sexkantsskruv	4x	8. Skruv ST 6,3 x 18 mm	2x (4x)
4. Mutter M6	4x	9. Plugg	4x
5. Bult	1x		

4 Produktöversikt

Denna figur ger dig hela tiden under den stegvisa monteringen en komplett översikt av den färdigmonterade anläggningen.

1. Fäste överstycke	8. Nätkabel
2. Kedja	9. Drivhuvud
3. Skena	10. Upplåsning
4. Löpvagn	11. Rak skjutstång
5. Skarvdel	12. Böjd skjutstång
6. Fästbygel	13. Fäste port
7. Upphängning	

5 Innan du börjar

VIKTIGA ANVISNINGAR

Om ditt garage inte har någon sidoingång så måste en extern nödupplåsning installeras. Med denna kan man vid strömavbrott manövrera garageporten manuellt utifrån.

6 Porttyper

A. Vipport med endast horisontell löpskena.

B. Vipport med vertikal och horisontell löpskena – speciell portarm (E, The Chamberlain Arm™) och fotocell, The Protector System™ krävs. Din återförsäljare står gärna till tjänst.

C. Sektionsport med svängd löpskena – anslutning till portarmen.

D. Vipport av baldakintyp – specialportarm (E, The Chamberlain Arm™) och fotocell, The Protector System™ krävs. Din återförsäljare står gärna till tjänst.

E. Specialportarm – The Chamberlain Arm™ för portar av typ B och D.

6.1 Förberedelse

Kontrollera först om din port är balanserad och befinner sig i jämvikt.

Öppna porten till ca hälften och släpp den.

Porten får inte ändra sin position nämnvärt själv **av egen kraft** utan måste hållas i denna position endast av fjäderkraften.

- Garageportens skena **MÅSTE** fästas säkert och stabilt över garageporten på en bärande vägg eller i ett bärande tak.
- Om taket i ditt garage är beklätt, brädfodrat el. dyl. så krävs eventuellt ytterligare fästen och fästskenor (ingår inte i leveransomfattningen).
- Om ditt garage inte har någon separat sidoingång så måste en extern nödupplåsning installeras.

7 Nödvändiga verktyg

Verktygslista:	Metallsåg
Stege	Olika borr (8, 6, 5, 4,5 mm)
Markeringspenna	Ringnyckel
Tång	Vattenpass
Borrmaskin	Skruvmejsel
Hammare	Måttband
Spärrhake	

8 Montera portens drivenhet



Viktiga anvisningar för en säker montering. Följ alla monteringsanvisningar. En felaktig montering kan leda till allvarliga personskador.

9 Montera ihop skenan

Skenan är till stor del förmonterad och består av 1, 2 eller 3 delar. I främre delen (A) sitter löpvgagnen, skjutstången, upplåsningsspaken, styrrullen samt överstyckets fäste med remmenspännare. I bakre delen (B) sitter fästet för drivaxeln och kedjekugghjulet. Lägg den främre och bakre skendelen efter varandra.

1. Avlägsna buntbanden som säkrar kuggremmen.

2. Dra isär de båda skendelarna helt så att en lucka bildas för de båda mittdelarna (C). Denna skena är utformad på så sätt att mittdelarna kan infogas utan problem.

Skjut in de 2 skarvdelarna (D) över skendelarnas fogar fram till markeringarna. Böj ut plåtnäsorna med ett lämpligt verktyg för att säkra skarvstyckena.

Monteringen av skenorna är avslutad.

10 Spänna remmen

Spänn skenans remmen så pass att fjädern (1) endast trycks samman till ca hälften.

Denna måste kunna fjädra under drift.

11 Montera skenan på drivenheten

1. Kontrollera om remmen sitter på kugghjulet. Om remmen skulle ha glidit av kugghjulet vid montering ska den läggas tillbaka och spännas på nytt.

2. Vänd på skenan (1) och lägg den helt med kugghjulssidan (2) på drivenheten (3).

3. Säkra skenan på drivenheten med de båda fästbyglarna (9) och korta skruvarna (19).



Tillval:

För att förkorta totallängden på 140mm kan drivenheten monteras i 90° såsom visas i bild 11. Detta ger programmeringsstillgång från sidan. Avlägsna samtidigt brytaren och montera den på den andra medföljande hållaren. Avlägsna gummipluggen för att kunna tät kabelutgången. Fortsätt till steg 3.

Därmed är monteringen av portens drivenhet avslutad.

12 Montera in portens drivenhet

12.1 Fastställa garageportens mitt

Vid arbeten över huvudet måste skyddsglasögon bäras för att skydda ögonen. För att undvika skador på porten ska alla förefintliga spärrar / lås deaktiveras.

För att undvika allvarliga personskador ska alla rep och kedjor som är anslutna till porten monteras bort innan portens drivenhet installeras. Portens drivenhet ska installeras på 2,10 m höjd över marken. Markera först portens mittlinje (1). Dra utifrån denna punkt en linje till taket.

För montering i taket ska utifrån denna linje ytterligare en linje dras i takets mitt (2) i rät vinkel mot porten. Längd ca 2,80 m.

13 Montera överstyckets fäste

OBSERVERA: Avståndet mellan den högsta punkten över portramen och skenan får vara maximalt 50 mm. Beroende på porttyp höjs portramen några cm när porten öppnas.

A. Vägghugning:

Placera överstyckets fäste (5) mitt på den lodräta mittlinjen (2) så att den undre kanten ligger på den horisontala linjen. Markera alla hål för överstyckets fäste. Förborra hål med 4,5 mm diameter och fäst överstyckets fäste med träskruvar (18).

OBSERVERA: Vid montering i ett betongtak / ett betongöverstycke ska de medlevererade betongpluggarna (20) och skruvarna (18) användas. Borrhålsstorlek vid betong: 8 mm.

B. Takmontering:

Fortsätt dra den lodräta mittlinjen (2) till taket och ca 200 mm längs med taket. Placera överstyckets fäste (5) mitt på den lodräta markeringen fram till 150 mm före väggen. Markera alla hål för överstyckets fäste. Borra hål med 4,5 mm diameter och fäst överstyckets fäste med träskruvar (18).

14 Fästa drivenheten på överstycket



Det kan vara nödvändigt att tillfälligt placera drivenheten högre så att skenan inte stöter emot fjädrarna vid portar bestående av flera delar. Drivenheten måste då antingen stötts upp ordentligt (stege) eller hållas fast av en medhjälpare.

Lägg drivhuvudet på garagegolvet under överstyckets fäste. Lyft upp skenan tills hålen på fästdelen och hålen på överstyckets fäste ligger över varandra.

För skruven (12) genom hålen och säkra med en mutter (13).

15 Hänga upp portens drivenhet

Öppna porten helt, lägg ner portens drivenhet på porten (fig. A). Lägg under en bit trä / kartong på det markerade stället (X).

Öppnaren måste monteras i ett självbärande byggnadselement i garaget. Tre olika installationsexempel visas (bild B), men det är möjligt att din installation är annorlunda och inte stämmer överens exakt med ett av dessa exempel. Vinkla ut upphängnings-järnen (10) för att få bästa sidstabilitet. På innertaket (puts, beklädnad osv.) kan man montera en stabil metallkonsol (medföljer ej) mellan två självbärande bjälkar innan öppnaren monteras. För montering i innertak av betong ska bifogade betongankare (20) användas. Mät upp avståndet mellan varje sida av öppnaren och det självbärande elementet (eller taket).

Kapa upphängningsjärnen till erforderlig längd. Platta till den ena änden av varje upphängningsjárn och böj eller vrid fastsättningshörnen. Undvik att böja upphängningsjärnen vid ett monteringshål. Borra 4,5 mm pilothål i de självbärande byggnadselementens (eller takets) fästpunkter. Fäst vid byggnadselementet med träskruv (18).

Lyft upp öppnaren, fäst den vid fastsättningsjärnen med hjälp av en skruv och en mutter (15). Kontrollera att T-skenan är centrerad över porten. TA BORT den brädan. Öppna porten med handen. Hög väggfästet om porten slår emot skenan.



Se till att skenan är vågrät längs taket. Avståndet kan anpassas med de givna hålavstånden. Utstående ändrar av takfästet kan kortas vid behov.

16 Montera portens fäste

Inmontering för sektionsportar eller portar som består av en del:

Portens fäste (6) har flera fastsättningshål. Placera portens fäste mitt uppe på portens insida så som visas i figuren. Markera hålen och skruva fast portens fäste.

Monteringshöjder:

1. Port bestående av en del eller sektionsport med en styrskena: avstånd till portens överkant 0-100 mm.
2. Sektionsport med två styrskenor: avstånd till portens överkant 100-130 mm.

OBSERVERA:

Fästpunkten på porten måste vara ramen eller ett stabilt ställe på dörrpanelen. Vid behov ska man borra igenom och skruva fast så som visas i figur B (ingår ej).

17 Montera portarmen på löpvagnen

Den raka portarmen är redan förmonterad. Genom att dra i det röda handtaget lösgörs löpvagnen från remmen och kan därmed förflyttas manuellt.

LÅS UPP:

1. Porten ska stängas helt när detta är möjligt.
2. Dra det röda nödhandtaget nedåt.

LÅS:

Frigöringsmekanismen förhindrar att löpvagnen automatiskt går i lås igen. Tryck på den gröna knappen på löpvagnen och vid nästa portrörelse kommer systemet att låsas igen.



Fäst den gula upplysningsskylten (klistermärke) till upplåsningen på porthandtagets lina.

18 Elanslutning



För att undvika faror för personer och skador på apparaten får portens drivenhet först manövreras när så uttryckligen anges i denna bruksanvisning. Nätkontakten måste alltid vara fritt åtkomlig så att strömmen kan brytas.

19 Montera vägghpanelen och Multifunktions vägghpanel

Installera vägghpanelen inom synhåll för garageporten (på minst 1,5 höjd över golvet), ur vägen för porten och dess delar och utom räckhåll för barn.

Om garageportöppnaren missbrukas finns det risk för allvarliga personskador när garageporten stängs eller öppnas. Fäst varningsdekalen varaktigt bredvid vägghpanelen.

Två anslutningar finns på baksidan av vägghpanelen. Skala av ca 6mm isolering från signalledningen. Skilj åt ledningarna tillräckligt för att kunna ansluta den vit-röda ledningen till anslutningen (RED) och den vita ledningen till anslutningen (WHT).

Fäst vägghpanelen på insidan av garaget med bifogade plåtskruvar (3). Om garaget har innervägg måste du borra 5mm hål och använda plugg (6). Vi rekommenderar att du monterar vägghpanelen bredvid garagets sidosingång utom räckhåll för barn.

Dra signalledningen längs med väggen och över innertaket fram till garageportöppnaren. Använd isolerade klamrar (5) för att fästa ledningen. Anslut signalledningen till kontakter:

Manövrera brytaren

Tryck en gång på knappen för att öppna eller stänga porten. Tryck en gång till för att stoppa en port som befinner sig i rörelse.

Multifunktions-vägghpanel: Tryck på den vita kvadraten för att öppna eller stoppa porten. Tryck en gång till för att stoppa porten.

Belysningsfunktion: Tryck på lampknappen för att koppla in resp. ifrån garageportöppnarens belysning. Om du slår på lampan och därefter tar garageportöppnaren i drift, kommer lampan att vara tänd i 2,5 minut.

Om du trycker in knappen på nytt kommer lampan att slockna tidigare.

Lampknappen påverkar inte garageportöppnarens belysning så länge öppnaren är i drift.

20 Installera ett ljusstråleskydd (Valfritt tillbehör)

När portens drivenhet har installerats och ställts in kan ett ljusstråleskydd installeras (anslutningar 2+3). Installationsanvisningarna ingår i ljusstråleskyddets leveransomfattning.

Med det valfria ljusstråleskyddet säkerställs att porten är och förblir öppen när personer, i synnerhet barn, uppehåller sig inom portområdet. Med hjälp av ett ljusstråleskydd åker en port som håller på att stängas upp och en öppen port hindras från att stängas om någon person bryter sensorstrålen inom portområdet.

Ett ljusstråleskydd rekommenderas i synnerhet för familjer med små barn.

21 Ansluta drivenheten

Anslut portens drivenhet till ett föreskriftsenligt installerat, jordat eluttag enligt gällande riktlinjer och bestämmelser på orten.

OBSERVERA:

När drivenheten slås på, slås även drivenhetens belysning på en kort stund.

22 Ställa in och testa porten



Portens drivenhet får endast manövreras om operatören kan se hela portområdet, om området är fritt från hinder och om portens drivenhet är korrekt inställd. Ingen får gå genom porten så länge den är i rörelse. Kontrollera före första idrifttagningen att alla anordningar som inte behövs är tagna ur drift. Avlägsna alla monteringshjälpmedel och verktyg från portens svängområde.

23 Ställa in ändlägen

Ändlägena är de positioner vid vilka porten stannar om den flyttas uppåt eller nedåt. Utför följande programmeringssteg för att ställa in ändlägena. Drivenheten är utrustad med två hastigheter. Drivenhetens mjukvara lärs vid programmering att automatiskt känna av lämplig hastighet. Vikportar och portar i ett enda stycke körs enligt föreskrifterna automatiskt i låg hastighet. Även portar vars körbana är kortare än 190 cm körs i låg hastighet.

INLEDNING:

Garageportöppnaren har utformats elektroniskt så att alla inställningar som t.ex. justering av ändlägena ÖPPNA och STÄNG kan förenklas. Härigenom upptäcker och fastställer drivenheten automatiskt den kraft som behövs för att gå till dessa ändlägen.

OBS:

Vid varje hinder under uppfarten stannar portarna.

Vid varje hinder under nedfarten stannar och vänder portarna.

Besök vår webbplats www.liftmaster.eu eller skanna med din smartphone-terminal koden på baksidan av boken för att se en kort video om din nya garageportsdrivenhet.

PROGRAMMERINGSKNAPPAR:

Programmeringsknapparna sitter under det avtagbara locket på baksidan av drivenheten (se bild 24).

1. Tryck och håll in den rektangulära knappen (mellan "ÖPPNA" och "FRÅN") tills "ÖPPNA"-knappen börjar blinka.
2. Tryck och håll den rektangulära "ÖPPNA"-knappen intryckt tills önskat ändläge för "ÖPPNA" är nått.
OBS: Med "ÖPPNA"- och "FRÅN"-knapparna kan exakta ändpositioner ställas in eller korrigeras.
3. När önskat ändläge för "ÖPPNA" har nåtts, tryck åter på den rektangulära knappen.
Drivenhetens belysning blinkar till under ett ögonblick och sedan börjar "FRÅN" att blinka.
4. Tryck och håll in "FRÅN" tills önskat ändläge för "STÄNG" är nått.
Kontrollera att porten inte körs för långt eller att skenan tvingas uppåt och böjs.
OBS: Med "ÖPPNA"- och "FRÅN"-knapparna kan exakta ändlägen ställas in eller korrigeras.
5. När porten har nått önskat ändläge "STÄNG", tryck igen på den rektangulära programmeringsknappen.
Drivenhetens belysning blinkar till under ett ögonblick och "ÖPPNA"-knappen börjar blinka igen.
6. Tryck på "ÖPPNA". När porten har nått önskat ändläge "ÖPPNA", tryck igen på den rektangulära programmeringsknappen.
OBS: Om porten inte når sitt ändläge för "ÖPPNA" har programmeringen misslyckats. Börja då om från steg 1.
Om porten inte rör sig tillräckligt långt, gå till avsnitt 33 och läs "Ofta ställda frågor" (FAQ).
7. Tryck på "FRÅN"-knappen. Porten flyttas nu till den inställda positionen för "STÄNG". Programmeringen är klar.

24 Testa automatisk säkerhetsreturledning



Den automatiska säkerhetsreturledningen måste testas. Vid kontakt med ett 50 mm högt hinder på marken måste garageporten åka tillbaka. Om portens drivenhet inte är korrekt inställd kan det leda till allvarliga personskador till följd av en port som stängs. Upprepa testet en gång i månaden och gör ändringar vid behov.

HINDERTEST:

Lägg ett 50 mm högt hinder (1) på golvet under garageporten.

Kör porten **nedåt**. Porten **måste** åka tillbaka vid kontakt med hindret.

Om porten **stannar** vid kontakt åker inte porten **ner** tillräckligt.

Programmera då båda ändlägena på nytt.

Om porten åker tillbaka efter kontakt med det 50 mm höga hindret ska hindret avlägsnas och porten öppnas och stängas helt en gång.

Porten **får inte** åka tillbaka när den når portläget „Stängd“.

Om porten ändå åker tillbaka måste båda ändlägena programmeras på nytt.

Om porten ändå åker tillbaka måste båda ändlägena programmeras på nytt.

TEST ÖPPNA:

Lägg på 20 kg mitt på porten. Porten får inte åka upp.

25 Programmera fjärrkontrollen / väggtransmittern (tillval)

Aktivera garageportöppnaren endast om porten är fullt synlig, fri från ev. hinder och öppnaren har justerats in korrekt. Medan garageporten öppnas eller stängs får inga personer beträda eller lämna garaget. Låt inte barn manövrera dessa tryckknappar (om förhanden) eller fjärrkontrollen, och se till att de inte leker i närheten av garageporten.

Garageportens mottagare och handsändare (fjärrkontroll) är programmerade till samma kod. Vid förvärv av ytterligare fjärrstyrningstillbehör för garageportens styrning måste ny programmering utföras för att passa den nya fjärrkoden.

Programmering av mottagaren för ytterligare fjärrkoder med hjälp av den runda gula lärknappen.

1. Tryck på drivenhetens gula lärknapp och släpp den därefter.

Indikatorlampan lyser under 30 sekunder utan avbrott (1).

2. Tryck på den knapp på fjärrkontrollen som du önskar manövrera din garageport med (2).

3. Släpp knappen när styrenhetens belysning blinkar. Koden är inprogrammerad.

Nu när denna knapp på fjärrkontrollen trycks in fungerar portstyrningen. Om du släpper knappen på fjärrkontrollen innan drivenhetens belysning blinkar kommer inte koden att programmeras.

Radera alla fjärrkoder

För att inaktivera oönskade koder måste alla koder raderas: Håll in den gula runda lärknappen tills indikatorn släcks (ca 10 sek). Därmed är alla koder raderade. Varje enskild fjärrkontroll och varje nyckellöst manöver-system måste nu programmeras om.

26 Extrautrustning (tillval)

A. Anslutning för en dörr i porten

Öppna locket. Bakom detta finns snabbkopplingsplintar.

Anslut ringtråden till snabbkopplingarna 4 och 5.

B. Anslutning för blinkljus

Blinkljuset kan installeras var som helst.

Anslut motsvarande ledning till snabbkopplingsplintarna 6 och 7.

C. Andra stoppläget

Beskrivning av funktion:

Det andra stoppläget används beroende på portmodell för att öppna för ventilation, fotgängare eller husdjur. Det andra stoppet är justerbart för alla portpositioner inom de två inställda ändlägena.

Aktivera:

OBS:

Var mycket noga vid alla programmeringssteg och med knappar som ska tryckas in samtidigt. Om andra ljus än de som beskrivs börjar blinka när du trycker in knappar samtidigt, dra ur drivenheten ur nätkontakten under några sekunder. Börja därefter om programmeringen.

1. Flytta porten med fjärrkontrollen eller väggfästet till önskat andra stoppläge.

2. Välj en ledig knapp på fjärrkontrollen.

3. Tryck samtidigt på den rektangulära programmeringsknappen och "ÖPPNA"-knappen i 3 sekunder och vänta tills drivenhetsbelysningen blinkar. Tryck sedan på den tidigare valda knappen på fjärrkontrollen. För programmering av fler knappar på fjärrkontrollen, börja om igen med steg 1.

Inaktivera:

1. Flytta porten till "STÄNG"-läget.

2. Tryck samtidigt på den rektangulära programmeringsknappen och "ÖPPNA"-knappen i 3 sekunder och vänta tills drivenhetsbelysningen blinkar.

D. Automatisk stängning

Beskrivning av funktion:

Chamberlain säkerhetsspärr måste monteras i enlighet med EN60335-1-95.

Aktivera:

Tryck samtidigt på den rektangulära programmeringsknappen och "FRÅN"-knappen i 3 sekunder och vänta tills drivenhetsbelysningen blinkar. En tryckning på "ÖPPNA"-knappen = Tid: 10 sekunders nedräkn ingstid. Möjlighet till 180 sekunder (18 tryckningar).

För att slutföra programmet, tryck på den rektangulära programmeringsknappen. Under stängningsprocessen blinkar "FRÅN"-knappen.

Inaktivera:

Tryck samtidigt på den rektangulära knappen och "FRÅN"-knappen tills drivenhetsbelysningen blinkar. För att slutföra programmet, tryck på den rektangulära programmeringsknappen.

Obs:

- Om fotocellstrålen bryts återställs utgångstiden (börja om).
- Automatisk stängning fungerar inte från andra stoppläget.
- Garageportsstyrningen måste ha nått ändläget "ÖPPNA" för att kunna aktivera automatisk stängning.

Felsökning:

Problem: Drivenheten arbetar inte längre via fotocellen.
Lösning: Inget fel. Korrekt. Återanslut fotocellen.

E. Växla mellan långsam och snabb hastighet

Beskrivning av funktion:

Drivenheten väljer automatiskt lämplig hastighet.

Växla hastighet:

1. Flytta porten till ändläget "STÄNG".
2. Tryck samtidigt på "ÖPPNA" och "FRÅN" tills drivenheten börjar blinka.

Varning: På grund av säkerhetsskäl är hastigheten för portar under 190 cm körväg inställd på långsam hastighet. Portar i ett stycke, vikportar samt alla typer av svängportar får endast köras i långsam hastighet.

F. Tilldelning av fjärrkontrollens knappar för ÖPPNA, STOPP eller STÄNG

Beskrivning av funktion:

Varje knapp på fjärrkontrollen kan ges ett "ÖPPNA"-, "STOPP"- eller "STÄNG"-kommando.

"ÖPPNA":

Tryck samtidigt på den gula lärknappen och "PÅ"-knappen tills LED-lysdioden tänds. Tryck nu på den knapp på fjärrkontrollen som ska tilldelas kommandot "ÖPPNA" och vänta tills drivenhetens belysning blinkar.

"STOPP":

Tryck samtidigt på den gula lärknappen och den rektangulära programmeringsknappen tills LED-lysdioden tänds. Tryck nu på den knapp på fjärrkontrollen som ska tilldelas "STOPP"-kommandot och vänta tills drivenhetens belysningar blinkar.

"STÄNG":

Tryck samtidigt på den gula lärknappen och "FRÅN"-knappen tills LED-lysdioden tänds. Tryck nu på den knapp på fjärrkontrollen som ska tilldelas kommandot "STÄNG" och vänta tills drivenhetens belysning blinkar.

G. Semesterläge (endast med 78EV väggfäste):

I detta läge kan garageporten inte manövreras via fjärrkontroll.

H. Fjärrprogrammering via väggfäste (endast med 78EV väggfäste):

I. Slå på och stäng av drivenhetens belysning (endast med 78EV väggfäste):

Drivenhetens belysning kan sättas på och stängas av när som helst. Automatisk belysning (endast med fotocell och väggkonsol)

Så snart ljusstrålen bryts tänds belysningen vid öppen port.

Aktivering: Tryck på "LIGHT"-knappen på väggkonsolen och håll in den i 10 sekunder. Inaktivering: se aktivering

J. Fjärrstyrt nyckellöst manöversystem

(endast med 747EV trådlös knappsats):

Manövrera dörren med en personlig 4-siffrig kod.

K. Tillfällig åtkomst (endast med 747EV trådlös knappsats):

En tillfällig kod kan inprogrammeras för begränsad åtkomst till garaget (under en begränsad tid eller begränsat antal öppningsoperationer).

L. Stängningsfunktion genom en enda knapp (endast med 747EV trådlös knappsats):

Utän åtkomstkoden kan porten inte stängas från alla positioner (inte öppnas).

M. MYQ (endast med 828EV Internetgränssnitt "Gateway"): Möjliggör aktivering av garageportsfunktionen via Internet eller kompatibel mobiltelefon.

N. Garageportsmonitor (endast med 829EV garageportsmonitor):

Ger med hjälp av LED-lysdioder optisk och akustisk övervakning av portpositionen. Porten kan också stängas från den här enheten.

O. Strömförsörjning externa enheter (anslutning 30Volt)

30VDC/max. 50mA

Obs: För extern (universal-)mottagare måste standby-läget under 1 Watt vara avstängt.

P. Från-/tillslag av standby-läget under 1 Watt

Från fabrik är alltid standby-läget under 1 Watt tillslaget.

(Efter släckning av belysning och med stängd garageport.)

Stäng av standby-läget under 1 Watt:

1. Koppla ur enheten från nätet.
2. Tryck samtidigt på UPP- och NER-knapparna på baksidan på inställningspanelen och håll kvar.
3. Anslut enheten igen medan knapparna fortfarande är intryckta.
4. Efter ca 5 sekunder blinkar driftlampan 10x som bekräftelse. Obs: Varje gång drivningen nu kopplas bort från elnätet blinkar driftlampan vid återinkoppling 10x för att indikera att standby-läget under 1 Watt är avstängt.

Tillslag av standby-läget under 1 Watt:

Se aktivering

Q. Cykelräknare

Drivenheten kan visa antalet aktiveringscykler (öppna-stäng=1).

1. Koppla bort enheten från strömmen.
2. Tryck samtidigt in och håll inne den runda och den rektangulära knappen på baksidan av drivenheten.
3. Anslut enheten igen medan knappen fortfarande är intryckt.
4. Efter ca 5 sekunder börjar lysdioden att blinka. En gång per 1 000 cykler. Släpp därefter knapparna.

27 Manövrera portens drivenhet

Automatisk öppning / stängning av porten:

Portens drivenhet kan aktiveras med hjälp av följande apparater:

- Handsändare: Tryck på knappen tills porten sätts i rörelse.
- Väggknapp (om detta tillbehör är installerat): Tryck på tryckknappen tills porten sätts i rörelse.

Öppna porten manuellt (manuell drift):



Om möjligt ska porten vara helt stängd. Svaga eller defekta fjädrar kan leda till att en öppen port plötsligt faller ner **vilket kan leda till materiella skador och allvarliga personskador.**

LÅSA UPP: Dra snabbt ner det röda handtaget. Öppna sedan porten för hand. **Dra inte i linan för att öppna / stänga porten!**

ATT LÅSA: Frigöringsmekanismen förhindrar att löpvagnen låses automatiskt igen. Tryck på den gröna knappen på vagnen och nästa gång porten sätts i rörelse låses systemet igen.

Funktionsförlopp:

Vid manövrering av portens drivenhet med hjälp av fjärrkontroll eller väggknapp:

- stängs porten om den är helt öppen,
- öppnas porten om den är stängd,
- stoppas porten om den just håller på att öppnas eller stängas,
- rör sig porten i motsatt riktning än den senaste utförda rörelsen, om porten är delvis öppen,
- åker porten tillbaka till öppet portläge om den stöter på ett hinder under stängningsförloppet,
- stoppas porten om stöter på ett hinder när den håller på att öppnas.
- Ljusstråleskydd (tillval): Med hjälp av ett ljusstråleskydd åker en port som håller på att stängas upp och en öppen port hindras från att stängas om någon person bryter sensorstrålen inom portområdet.
- MULTIFUNKTIONS-VÄGGPANEL
Tryck en gång på den stora tryckknappen (1) för att öppna eller stänga porten. Tryck en gång till för att stoppa en port som befinner sig i rörelse. Använda belysningen
Tryck på knappen (2) med texten LIGHT för att slå på eller ifrån garageportöppnarens belysning. Om porten just öppnas eller stängs är denna knapp utan betydelse för öppnarens belysning. Om du slår på belysningen och därefter aktiverar garageportöppnaren, kommer lampan att lysa under 2,5 minut. Tryck en gång till på knappen för att slå ifrån belysningen i förtid.

Drivenhetens belysning tänds vid följande fall:

1. Första gången portens drivenhet slås på (kort)
2. Avbrott i strömtillförseln (kort)
3. Varje gång portens drivenhet slås på.

Ljuset släcks automatiskt efter 2 1/2 minuter.

28 Montera varningsskyltar (se bild 28)

29 Rengöring och underhåll



**Före alla skötsel-, rengörings- och underhållsarbeten måste nätkontakten dras ut.
Risk för elstötar!**

Skötsel av portens drivenhet

En korrekt installation garanterar en optimal funktion av portens drivenhet med minimal underhållsinsats. Någon ytterligare smörjning krävs inte. Grov smuts i löpskenan kan inverka negativt på funktionen och måste avlägsnas.

30 Rengöring

Rengör drivhuvudet, väggknappen och handsändaren med en mjuk, torr trasa. Använd inte någon vätska.

30.1 Underhåll



Anläggningen, i synnerhet kablar, fjädrar och fastsättningsdelar ska ofta kontrolleras med avseende på tecken på slitage, skador eller bristfällig balans. Användes inte apparaten om

reparations- eller inställningsarbeten måste genomföras eftersom ett fel i anläggningen eller en felaktigt balanserad port kan orsaka personskador.

Dessa uppgifter gäller för användningen i ett enskilt hushåll (max. 6 cykler per dag). Förkorta underhållsintervallet på motsvarande sätt vid fler cykler per dag. Vänd dig vid frågor till www.liftmaster.eu eller till din återförsäljare.

En gång i månaden:

- Testa den automatiska säkerhetsreturledningen igen och ställ in den på nytt vid behov.
- Manövrera porten manuellt. Kontakta underhållsföretaget om porten inte är balanserad eller inte sitter fast korrekt.
- Kontrollera att porten öppnas och stängs helt. Ställ vid behov in ändlägesbrytaren och / eller kraften på nytt.

Två gånger om året:

- Kontrollera remmenspänningen. Lossa då först löpvagnen från drivenheten.

En gång om året (på porten):

- Smörj portullar, lager och leder. Någon ytterligare smörjning av portens drivenhet krävs inte.

Inställning av ändlägesbrytare och kraft:

Dessa inställningar måste kontrolleras och genomföras korrekt vid installationen av drivenheten. P.g.a. väderförhållanden kan mindre ändringar uppkomma vid driften av portens drivenhet som måste åtgärdas genom en ny inställning. Detta kan särskilt ske under det första driftsåret.

Följ anvisningarna för att ställa in ändlägesbrytaren och dragkraften noggrant och **testa den automatiskt säkerhetsreturledningen på nytt efter varje ny inställning.**

30.2 Byta handsändarens batteri

Handsändarens batteri:

Batterierna i handsändaren är ytterst långlivade. Om sändningsområdet minskas måste batterierna bytas ut. Batterierna omfattas inte av garantin.

Beakta följande batterianvisningar:

Batterier får inte slängas i hushållssoporna. Alla förbrukare är enligt lag skyldiga att slänga batterier på de för detta ändamål avsedda insamlingsställena.

Ladda aldrig upp batterier igen som inte är avsedda för uppladdning.

Explosionsrisk!

Håll batterier borta från barn, kortslut dem inte eller ta isär dem.

Uppsök omedelbart en läkare om ett batteri har svalt.

Rengör vid behov batteri- och apparatkontakter innan batterierna läggs i.

Avlägsna omedelbart tomma batterier ur apparaten!

Förhöjd läckagerisk!

Utsätt aldrig batterier för hög värme såsom solsken, eld eller liknande!

Förhöjd läckagerisk!

Undvik kontakt med hud, ögon och slemhinnor. Spola genast ställen som utsatts för batterisyra med riklig mängd vatten och uppsök omedelbart en läkare.

Byt alltid ut alla batterier samtidigt.

Sätt endast i batterier av samma sort, inga olika sorter eller använda och nya batterier tillsammans.

Avlägsna batterierna ur apparaten om den inte ska användas under en längre tid.

Byta batteri:

Öppna locket på baksidan av batterihöljet med en skruvmejsel. Avlägsna locket och underliggande styrning. Skjut batteriet åt sidan och ta ut det.

Kontrollera polerna vid isättning av det nya batteriet.

Montera ihop fjärrkontrollen igen.

OBSERVERA!

Explosionsrisk vid felaktigt byte av batteriet. Får endast bytas mot samma eller likvärdig sort (10A20-WH).

31 Drivenhetsbelysning

LED-drivenhetsbelysning har en mycket lång livslängd och är underhållsfri. Ljusskyddet kan inte tas bort.

32 Avfallshantering

Var med och skydda miljön du också. För avfallshanteringen av förpackningsmaterial och uttjänta apparater finns det offentligt återlämningsystem. Information om insamlingsställena och aktuella bestämmelser erhåller du från din kommunala förvaltning. Släng inte tomma batterier i hushållssoporna, utan lämna in dem till vederbörliga batteriinsamlingsställena.

33 Ofta ställda frågor

1. Portens drivenhet kan inte sättas på med fjärrkontrollen:

- Är drivenheten ansluten till strömförsörjningen? Kontrollera säkringen eller överströmsbrytaren om någon lampa som är ansluten till eluttaget inte tänds (Vissa eluttag sätts på med en väggkontakt).
- Är alla portspärrar deaktiverade? Se säkerhetsanvisningarna.
- Försök sätta på drivenheten med ett nytt batteri.
- Om du har två eller flera handsändare av vilka endast en fungerar ska mottagarens programmering kontrolleras.
- Är det snö / is under porten? Då är porten eventuellt fastfusen i marken. Avlägsna eventuella hinder.
- Eventuellt är portfjädern defekt. Denna måste bytas ut av en behörig firma.

2. Handsändarens sändningsområde är för litet:

- Har något batteri lagts i? Sätt i ett nytt batteri.
- Testa fjärrkontrollen i fordonet på ett annat ställe.
- Sändningsområdet minskas vid metallportar, aluminium- eller metallpan-eler.

3. Porten åker tillbaka utan uppenbar anledning:

- Förhindras porten av något? Dra i den manuella upplåsningen och manövrera porten för hand. Kontakta underhållsföretaget om porten inte är balanserad eller inte sitter fast korrekt.
- Programmera om drivenhetens arbetskraft och vägsträcka.
- Ta bort is eller snö inom portens stängningsområde.
- Om porten åker tillbaka när portläget „Stängd“ nås måste ändlägesbrytaren ställas in för detta portläge.

Efter varje inställning måste den automatiska säkerhetsreturledningen testas igen:

- Det är inte ovanligt att man nu och då måste ställa in ändläget på nytt. Särskilt till följd av väderförhållanden kan portvägen ställa om sig.

4. Garageporten öppnas och stängs av sig själv:

- Radera alla handsändare och programmera sedan om dem. Se punkt 25.
- Sitter fjärrkontrollsknappen fastklämd i läget „PÅ“?
- Använd endast originalfjärrkontroller! Användning av främmande produkter leder till störningar.
- Knappen på fjärrkontrollen trycktes ner av misstag (ficka).
- Väggkontaktens kabel är skadad (testa att avlägsna denna).
- Ett tillbehör som är anslutet till drivenheten utlöser rörelsen (testa att avlägsna detta).

5. Porten stängs inte helt:

- Programmera om drivenhetens vägsträcka. Kontroll av mekaniska komponenter med avseende på förändringar, t.ex. portarmar och beslag.
Efter varje ny inställning av portläget „Stängd“ måste den automatiska säkerhetsreturledningens funktion testas igen.

6. Porten öppnas, men stängs inte:

- Om ett ljusstråleskydd finns installerat måste detta kontrolleras. Om lysdioden på ljusstråleskyddet blinkar måste riktningen korrigeras.

- Kontrollera handsändarens och väggknappens funktion.

7. Drivenhetens belysning tänds inte:

- Port Öppna eller Stänga. Belysningen förblir tänd i 2,5 minuter.
- Koppla från drivenheten från nätet och anslut den igen. Belysningen tänds i några sekunder.
- Ingen ström.

8. Drivenhetens belysning släcks inte:

- Koppla från drivenheten en kort stund från strömförsörjningen och försök igen.
- De 2,5 minuterarna har ännu inte gått.

9. Motorn brummar eller kör en mycket kort stund, men fungerar sedan inte:

- Garageportsfjädrarna är defekta. Stäng porten och lossa löpvagnen från drivenheten genom att dra i handtaget (manuell upplåsning). Öppna och stäng porten för hand. Om porten är korrekt balanserad hålls den på alla portvägens punkter av sig själv av portfjädrarna. Kontakta ditt underhållsföretag om så inte är fallet.
- Om detta problem uppkommer vid den första idrifttagningen är porten eventuellt spärrad. Deaktivera portspärren.
- Koppla från drivenheten från porten och försök utan port. Programmera eventuellt om drivenhetens arbetskraft och vägsträcka om porten är OK.

10. Drivenheten går endast åt ett håll:

- Portfjädrarna eventuellt defekta eller porten går trögt åt ett håll.
- Programmera om drivenhetens arbetskraft och vägsträcka om porten är OK.

11. Remmen klappar mot skenan:

- Ändra remmenspänningen. Oftast är orsaken en för starkt spänd kedja. Fjädern på skenans spännanordning får inte pressas ihop helt.
- Porten har ingen jämn gång och försätter drivenheten i gungning. Förbättra portens gång.

12. Portens drivenhet startar inte p.g.a. strömavbrott:

- Lossa löpvagnen från drivenheten genom att dra i handtaget (manuell upplåsning). Porten kan nu öppnas och stängas för hand. Om portens drivenhet aktiveras igen förbinds även löpvagnen igen.
- Om en extern nödupplåsning finns installerad så kopplas löpvagnen från drivenheten med hjälp av denna upplåsning från utsidan av garaget.

13. Porten reverserar efter det att kraften har lärts in:

- Laktta skenan om den böjs. Drivenheten behöver mycket kraft för att röra på porten. Reparera porten eller montera den korrekt.
- Porten är mycket tung eller i dåligt skick. Ring en specialist.

14. Skenan på drivenheten böjer sig:

- Porten är tung, mycket tung, har en trög gång eller är i dåligt skick. Ring en specialist.
- Om skenan vibrerar under körning så är det ett tecken på att porten inte fungerar regelbundet och har ett ständigt växlande kraftbehov. Ring en specialist, smörj porten vid behov. Ytterligare en upphängning på skenan kan avhjälpa problemet.

15. Drivenheten „kör“ (motorn roterar hörbart) men löpvagnen rör sig inte:

- Löpvagnen är fränkopplad från drivenheten.
- Vid en ny installation: Vid hopmonteringen av motorn och skenan monterades inte den förmonterade adapterhylsan mellan motoraxeln och skenan. Denna hylsa är förmonterad från fabriken, men kan avlägsnas. Om man står bakom drivenheten kan man iakttä om kugghjulet i skenan roterar eller om endast motorn gör det.
- Vid en ny installation: Remmen har hoppat av kugghjulet i skenan. Om man står bakom drivenheten kan man se kugghjulet.
- Efter långvarig användning: Är upplåsningen defekt eller permanent lossad?
- Efter långvarig användning: Hylsan mellan skenan och motorn eller motordrivenheten är defekt.

16. Porten lossas av sig själv från löpvagnen och stannar.

- Om en extern upplåsning vid strömavbrott är installerad måste man kontrollera om denna spärrs och låses upp när porten öppnas. Iakttä mekanismen och ställ in den på nytt vid behov.
- Upplåsningens handtag får inte fastna i andra föremål.

17. Ställa in kraften

Tryckknappen för justering av kraften finns under locket på baksidan av drivenheten. Genom kraftavkänning ställer du in lämplig kraft för öppning och stängning av porten.

1. Öppna locket på baksidan av drivenheten.
2. Tryck två gånger på den gula lärknappen för att gå in i programmeringsläget för kraft. LED-lysdioden och "ÖPPNA"-knappen blinkar. Tryck på "ÖPPNA". Porten rör sig endast i öppet-ändläget och lär sig den kraft som behövs. Så snart ändläget "ÖPPNA" nås börjar LED-ljuset och "FRÅN"-knappen att blinka. Tryck på "FRÅN"-knappen. Porten går nu in i sin slutliga position och lär sig under tiden den kraft som behövs.

DIAGNOSTIKTABELL

Garageportstyrningen är utrustad med en diagnostisk funktion. "ÖPPNA"- och "STÄNG"-knapparna på drivenheten blinkar. Räkna antalet blinkningar mellan två blinkpauser. Det är alltid den senast inträffade händelsen som kommer att visas.

DISPLAY		SYMPTOM	LÖSNING
"ÖPPNA" knapp	"FRÅN" knapp		
1	1	Drivenheten stänger inte och lamporna blinkar på enheten.	Fotocellsensorerna (tillbehör) har avlägsnats, är trasiga eller felmonterade.
1	2	Drivenheten stänger inte och lamporna blinkar på enheten.	Den anslutna fotocellenheten har en trasig ledning eller en av ledningarna är felaktigt ansluten.
1	3	Väggströmbrytaren fungerar inte.	Kabelfel i väggströmbrytaren eller felaktig anslutning. Utför test på en ny ledning om felet inte kan upptäckas.
1	4	Garageportsstyrningen stänger inte och lamporna blinkar på enheten.	Det finns ett hinder inom området för fotocellen eller fotocellen är inte korrekt riktad. De röda LED-lamporna på fotocellsenheten blinkar om en korrekt funktion inte kan säkerställas. (Reparation behövs).
1	5	Porten rör sig bara några centimeter och stannar sedan eller vänder. Ingen rörelse, endast ett "klick". Drivenheten brummar men rör sig inte.	Trög eller defekt garageport. Öppna eller stäng porten manuellt eller låt en fackman inspektera porten (reparation behövs). Porten är mekaniskt blockerad, stängd eller portfjädrarna är defekta. Lås upp porten från drivenheten och testa styrningen. Som ovan
1	6	Porten rör sig långsamt in i en annan position efter det att enheten har stängts.	Porten är defekt eller dåligt balanserad och dess styrning behöver repareras.
2	1-5	Porten rör sig inte alls.	Kontakta en fackman
3	2	Portens "ÖPPNA"-/ "STÄNG"-position kan inte läras in.	Se "Ofta ställda frågor" (FAQ) Punkt 15.
4	1-4	Porten körs inte helt in i sitt ändläge.	Porten är defekt eller dåligt balanserad. Lås upp porten från drivenheten och testa styrningen. Lär in ny körbana.
4	5	Portstyrningen går bara några cm och stoppar sedan eller vänder.	Se "Ofta ställda frågor" (FAQ) Punkt 15.
4	6	Porten stänger inte helt och vänder därefter.	Fotocellerna är inte korrekt inriktade eller har tillfälligt blivit skymda. Hinder i fotocellens väg inträffar möjligtvis endast under körning.

DISPLAY

SYMPTOM

LÖSNING

"ÖPPNA" knapp	"FRÅN" knapp		
5	1	Anslutning 1+2 för väggströmbrytare är kortsluten längre än 4 sekunder.	Kabelfel i matarledningen. Kabel leder inte 230 volt eller leder i samma rör. Testa ny kabel.
5	5	Spänningen är för låg.	Spänningen är/var för låg. Ej tillräcklig strömförsörjning.
6	1	Maximalt antal fjärrkontroller är uppnått.	För många fjärrkontroller är programmerade och drivenheten har raderat de först programmerade fjärrkontrollerna och ersatt dem med den senaste.

34 Extra tillbehör

Använd endast originaltillbehör från Liftmaster. Främmande produkter kan orsaka felaktiga funktioner.

- | | | |
|--------------|---|------------------------------|
| 1. TX4EVF | - | 4-Kanals Fjärrkontroll |
| 2. TX4UNIS | - | Universal-Fjärrkontroll |
| 3. TX4EVS | - | 4-Kanals Fjärrkontroll |
| 4. 128EV | - | 2-Kanals väggsändare |
| 5. 747EV | - | Trådlös knappsats |
| 6. 828EV | - | Internetgränssnitt "Gateway" |
| 7. 829EV | - | Garageportsmonitor |
| 8. EQL01EV | - | Nödöppning |
| 9. 1702EV | - | Nödöppning |
| 10. 75EV | - | Belyst väggströmbrytare |
| 11. 78EV | - | Multifunktionsväggfäste |
| 12. FLA1-LED | - | Blinkande ljus |
| 13. G770E | - | Fotocell |
| 14. 771EV | - | Fotocell |
| 15. 772E | - | Fotocell |
| 16. 100034 | - | Nyckelbrytare (dold) |
| 17. 100041 | - | Nyckelbrytare (synlig) |
| 18. 16200LM | - | Dörrbrytare |

35 Tekniska specifikationer

Ingångsspänning	.220-240 VAC, 50/60 Hz
Max. dragkraft	.600 N (LM60), 800 N (LM80), 1000 N LM100) 1300 N (LM130)
Standby (med stängd port)	.0.8 W
Motor	
Motortyp	.DC-växelmotor med kontinuerlig smörjning
Bullernivå	.54dB
Drifttyp	.kamremmar/kedja
Körbanans längd	.inställningsbar
Ingångshastighet upp till	.160 mm/s (LM60), 200 mm/s (LM80, LM100) 130 mm/s (LM130)
Belysning	.Påslagen när drivenheten har startat, Av 2 1/2 minuter efter stopp.
Portstänger	.Justerbar portarm, lina för Löpvagnens uppläsning
Säkerhet	
Personlig	.knappsats och automatiskt stopp vid nedåt- gående rörelse / knapptryckning och automa- tiskt stopp vid uppåtgående rörelse.
Elektronisk	.automatisk kraftinlärning
Elektrisk	.Överbelastningsskydd för transformatorn och lågspänningsledningarna för väggfäste.
Ändlägesbrytare	.optisk detektion av varvtal och ändlägеме- kanisk rotationssensor / passpointdetektor
Inställning av ändlägen	.elektronisk
mjukstart / mjukstopp	.alla modeller
Mått	
Längd (total)	.3183 mm (8023CR5)
Nödvändigt takavstånd	.minst 35 mm
Hängvikt	.~ 12 kg
Mottagare	
Minnesregister	.180
Driftsfrekvens	.6-band (433 MHz / 868 MHz)
Max. sändningseffekten hos fjärrkontroll	.< 5 mW

Vipport	LM60EVF	LM80EVF	LM100EVF	LM130EVF
max. bredd (mm)	3250	5000	5000	5000
max. höjd (mm)	2260	2300	2300	2500
max. vikt (kg)	76,65	126	126	126

Sektionsport	LM60EVF	LM80EVF	LM100EVF	LM130EVF
max. bredd (mm)	4100	4550	5550	5780
max. höjd (mm)	2560	2690	2590	2690
max. vikt (kg)	100	130	150	170

36 Reservdelar / Garanti

Dina lagstadgade rättigheter begränsas inte av garantin.
Villkor kan hittas under www.liftmaster.eu/warranty.



37 Försäkran om överensstämmelse

Konformitetsförklaringen bifogas denna bruksanvisning.

1	Ogólne wskazówki bezpieczeństwa	2	27	Obsługa napędu bramy	8
2	Użytkowanie zgodne z przeznaczeniem	2	28	Mocowanie znaków informacyjnych	8
3	Zakres dostawy	2	29	Czyszczenie i konserwacja	8
4	Opis produktu	2	30	Czyszczenie	8
5	Przed rozpoczęciem	2	30.1	Konserwacja	8
6	Typy bram	2	30.2	Wymiana baterii pilota	9
6.1	Przygotowanie	2	31	Oświetlenie napędu	9
7	Wymagane narzędzia	2	32	Usuwanie	9
8	Montaż napędu bramy	3	33	Najczęściej zadawane pytania	9-10
9	Montaż szyny	3		Tabela diagnozy	11-12
10	Napinanie paska rozrządu	3	34	Akcesoria opcjonalne	12
11	Montaż szyny na napędzie	3	35	Dane techniczne	13
12	Instalacja napędu bramy	3	36	Części zamienne / gwarancja	13
12.1	Ustawianie środka bramy garażowej	3	37	Deklaracja zgodności	13
13	Montaż mocowania przy nadprożu	3			
14	Mocowanie napędu na nadprożu	4			
15	Zawieszenie napędu bramy	4			
16	Montaż zamocowania bramy	4			
17	Mocowanie ramienia bramy na okuciu jezdnym	4			
18	Podłączanie do sieci elektrycznej	5			
19	Podłączanie podświetlonego przycisku naściennego lub konsoli naściennej	5			
20	Instalacja urządzenia alarmowego na fotokomórkę	5			
21	Podłączanie jednostki napędowej	5			
22	Regulacja i test bramy	5			
23	Ustawianie łącznika krańcowego	5			
24	Test automatycznego otwarcia bezpieczeństwa	6			
25	Programowanie zdalnego sterowania / radiowego przełącznika naściennego (opcjonalnie)	6			
26	Wyposażenie specjalne	6-7			

Należy starannie przeczytać te wskazówki.

1 Ogólne wskazówki dotyczące bezpieczeństwa

Przed rozpoczęciem montażu:

Należy przeczytać instrukcję obsługi, zwracając szczególną uwagę na poniższe wskazówki dotyczące bezpieczeństwa. Instrukcję należy zachować, abymóc z niej skorzystać w późniejszym czasie. W przypadku zmiany właściciela urządzenia należy przekazać mu instrukcję obsługi.

Następujące symbole stosowane są przed wskazówkami ostrzegającymi przed szkodami osobowymi lub rzeczowymi. Należy starannie przeczytać te wskazówki.



OSTROŻNIE Szkody osobowe lub rzeczowe



OSTROŻNIE Niebezpieczeństwo spowodowane prądem elektrycznym lub napięciem

Ważne instrukcje bezpieczeństwa Napęd bramy został zaprojektowany z myślą o bezpiecznej obsłudze i pod tym kątem przetestowany, bezpieczeństwo obsługi może być jednakże zagwarantowane tylko wtedy, gdy podczas instalacji i obsługi bardzo dokładnie wypełniane są zalecenia podanych poniżej wskazówek dotyczących bezpieczeństwa.

- Monter (specjalista) musi uważnie przeczytać i rozumieć niniejszą instrukcję. Okna, drzwi i bramy z napędem mechanicznym muszą zostać skontrolowane przed pierwszym użyciem i przynajmniej raz do roku przez specjalistę, pod kątem bezpiecznego użytkowania. Specjalista to osoba, która posiada wystarczającą wiedzę, na podstawie specjalistycznego wykształcenia i doświadczenia, w zakresie okien, drzwi i bram z napędem mechanicznym oraz osoba, która wystarczająco zaznajomiona jest z odpowiednimi państwowymi przepisami w zakresie bezpieczeństwa pracy oraz ogólnie przyjętymi regulacjami technicznymi, aby ocenić bezpieczeństwo użytkowania okien, drzwi i bram z napędem mechanicznym.
- Brama musi być wyważona. Należy naprawić bramy, których ruch jest niemożliwy lub bramy, które się zacięły. Bramy garażowe, sprężyny bram, kable, podkładki, uchwyty i szyny są wówczas pod bardzo dużym napięciem, co może być przyczyną poważnych obrażeń. Nie wolno podejmować prób poluzowania bramy, poruszania nią ani jej wyrównywania. Należy zgłosić się do serwisu lub specjalisty w zakresie bram.
- Przy instalowaniu i konserwowaniu napędu bramy nie wolno nosić biżuterii, zegarków ani luźnego ubrania.
- Aby uniknąć poważnych obrażeń spowodowanych przez nawinięcie, należy przed instalacją napędu bramy zdemontować wszystkie liny i łańcuchy podłączone do bramy.
- Podczas instalacji i podłączenia elektrycznego należy przestrzegać obowiązujących miejscowych przepisów budowlanych i elektrotechnicznych. **Urządzenie to spełnia wymagania klasy ochrony 2 i nie wymaga uziemienia.**
- Aby uniknąć szkód w przypadku szczególnie lekkich bram (np. bramy z włókien szklanych, aluminiowe lub stalowe) należy zamontować odpowiednie wzmocnienie. W tej sprawie należy zwrócić się do producenta bramy.
- Należy przetestować zabezpieczający system automatycznego cofania. W przypadku kontaktu ze znajdującą się na ziemi przeszkodą o wysokości 55 mm brama garażowa MUSI się cofnąć. Nieprawidłowe ustawienie napędu bramy może być przyczyną poważnych obrażeń ciała spowodowanych przez zamykającą się bramę. Raz w miesiącu powtórzyć test i w razie potrzeby dokonać wymaganych zmian.
- Urządzenie to nie może być instalowane w pomieszczeniach wilgotnych ani mokrych.
- Podczas pracy brama nie może w żadnym wypadku blokować przejść publicznych.
- Należy pilnować dzieci, aby zapewnić, że nie będą bawiły się urządzeniem.
- W celu przypomnienia wszystkim osobom obsługującym bramę o konieczności zachowania bezpieczeństwa, obok podświetlonego przycisku ściennego należy zamocować **tabliczkę ostrzegawczą dotyczącą bezpieczeństwa dzieci**. Tabliczki ostrzegające przed zakleszczeniem należy zamocować w dobrze widocznych miejscach.
- Urządzenie to nie jest przeznaczone do tego, by obsługiwały je osoby (łącznie z dziećmi) z ograniczeniami fizycznymi, sensorycznymi lub umysłowymi, niedoświadczone lub mające niewystarczającą wiedzę, chyba że ich bezpieczeństwo zapewnione będzie przez nadzór osoby odpowiedzialnej lub otrzymały od niej instrukcje, jak należy używać urządzenia.
- Aby uniknąć uszkodzenia bramy, należy dezaktywować wszystkie istniejące blokady/ zamki.
- W razie potrzeby urządzenia obsługowe **NALEŻY** instalować w miejscu, z którego widać bramę, będącym poza zasięgiem dzieci. Nie wolno pozwalać dzieciom obsługiwać przycisków ani też sterowania radiowego. Niewłaściwe użycie napędu bramy może spowodować poważne obrażenia ciała.
- Napęd bramy może być obsługiwany **TYLKO** wtedy, gdy osoba obsługująca może obserwować cały zasięg bramy, obszar ten jest wolny od przeszkód, a napęd bramy jest prawidłowo ustawiony. Nie wolno przechodzić przez bramę, dopóki brama jest w ruchu. Nie wolno zezwalać dzieciom na zabawy w pobliżu bramy.
- Ręczne odblokowanie stosować tylko do odłączenia wózka jeźdźnego od napędu i - jeśli możliwe - **TYLKO** gdy brama jest zamknięta. Nie używać czerwonego uchwytu do podnoszenia ani opuszczania bramy.
- Przed przeprowadzeniem napraw lub usunięciem osłon należy odłączyć napęd bramy od zasilania.
- Produkt ten wyposażony jest w transformator ze specjalnym kablem. W przypadku jego uszkodzenia wymiany na nowy oryginalny transformator może dokonać **WYŁĄCZNIE** odpowiednio wykwalifikowany personel fachowy.
- Przy uruchomieniu urządzenia odblokowania awaryjnego może dojść do niekontrolowanych ruchów bramy, jeżeli sprężyny są słabe lub złamane lub gdy brama nie jest wyważona.
- Uchwyt do odblokowania awaryjnego montować nie wyższa niż 1,8 m.

2 Użytkowanie zgodne z przeznaczeniem

Urządzenie przeznaczone jest do otwierania i zamykania garażowych bram wychylnych i sekcyjnych. Każde zastosowanie napędu niezgodne z przeznaczeniem grozi poważnym wypadkiem. Producent nie ponosi żadnej odpowiedzialności za użytkowanie niezgodne z przeznaczeniem.

3 Zakres dostawy

Przed przystąpieniem do montażu sprawdzić, czy dostarczone zostały wszystkie części. Wskazówka: Numeracja dotyczy tylko danego rozdziału.

Lista części (Głowica napędu):

1. Głowica napędu	1x	8. Zginane ramię bramy	1x
2. Pilot	2x	9. Wspornik mocujący	2x
3. Uchwyt szyny	1x	10. Wieszak	2x
4. Worek na akcesoria	1x	11. Szyna	1x

Lista części (szyna):

5. Mocowanie przy nadprożu	1x	Wskazówka: Ilustracja pokazuje zawartość modeli podstawowych.	
6. Zamocowanie bramy	1x	Zawartość kartonów zależy od zakupionego modelu.	
7. Adapter dla zębniaka	1x		

Torebka z materiałem mocującym

1. Śruba z płaskim okrągłym łbem 6 x 80 mm	1x	5. Sworzeń	1x
2. Nakrętka zabezpieczająca M6	1x	6. Zawlecзка zabezpieczająca	1x
3. Śruba z łbem sześciokątnym	4x	7. Śruba ST 6 x 50 mm	4x
4. Nakrętka M6	4x	8. Śruba ST 6,3 x 18 mm	2x (4x)
		9. Kołek	4x

4 Przegląd produktu

Ilustracja ta daje przy przeprowadzonym etapie montażu urządzenia zawsze kompletny widok zmontowanego urządzenia.

1. Zamocowanie do nadproża	8. Kabel sieciowy
2. Paska rozrządu	9. Głowica napędowa
3. Szyna	10. Urządzenie odblokowujące
4. Wózek jezdny	11. Prosty dźwignik popychający
5. Element łączący	12. Zagięty dźwignik popychający
6. Pałak mocujący	13. Zamocowanie bramy
7. Blaszka zawieszniowa	

5 Przed rozpoczęciem

WAŻNA WSKAZÓWKA

Jeżeli garaż nie ma wejścia bocznego, konieczne jest zainstalowanie zewnętrznego urządzenia odblokowania awaryjnego. Umożliwia ono w przypadku awarii zasilania prądem elektrycznym ręczną obsługę bramy garażowej od zewnątrz.

6 Typy bram

- Brama jednoczęściowa tylko z poziomą szyną jezdnią.
- Brama jednoczęściowa z poziomą szyną jezdnią – wymagane specjalne ramię bramy (E, The Chamberlain Arm™) i urządzenie alarmowe na fotokomórkę, The Protector System™, są wymagane. Więcej informacji u sprzedawcy.
- Brama sekcyjna z wygiętą szyną jezdnią – z zastosowaniem ramienia bramy.
- Brama uchylna „Canopy” – wymagane specjalne ramię bramy (E, The Chamberlain Arm™) i urządzenie alarmowe na fotokomórkę, The Protector System™. Więcej informacji u sprzedawcy.
- Specjalne ramię bramy – The Chamberlain Arm™ dla bram typu B i D.

6.1 Przygotowanie

Najpierw należy sprawdzić, czy brama jest wyważona - w równowadze. Otworzyć bramę do ok. połowy i puścić.

Brama nie powinna **samoczynnie** zmienić pozycji, lecz musi, utrzymywana samą tylko siłą sprężyny, zatrzymać się w tej pozycji.

- Szyna bramy garażowej MUSI być pewnie i stabilnie zamocowana do ściany nośnej lub sufitu nad bramą garażową.
- Jeżeli sufit w garażu jest obłożony, oszalowany itp. konieczne może się być użycie dodatkowych uchwytów i szyn mocujących (nie są dostarczane wraz z urządzeniem).
- Jeżeli garaż nie ma oddzielnego wejścia bocznego, konieczne jest zainstalowanie zewnętrznego urządzenia odblokowania awaryjnego.

7 Potrzebne narzędzia

Lista narzędzi:	Piła do metalu
Drabina	Różne wiertła
Marker	(8, 6, 5, 4,5 mm)
Szczypce	Klucz oczkowy
Wiertarka	Poziomica
Młotek	Śrubokręt
Grzechotka	Taśma miernicza

8 Montaż napędu bramy



Ważne wskazówki dotyczące bezpiecznego montażu. Należy stosować się do wszystkich instrukcji. Nieprawidłowo wykonany montaż może być przyczyną poważnych obrażeń ciała.

9 Składanie szyny

Szyna jest w znacznym stopniu wstępnie zamontowana i składa się z 1,2 lub 3 części. W przedniej części (A) znajdują się wózek jezdny, drążek popychający, uchwyt do odblokowania, krążek zwrotny oraz zamocowanie do nadproża z napinaczem paska rozrządu. W tylnej części (B) znajduje się zamocowanie wału napędowego i koło łańcuchowe. Ułożyć przednią i tylną część szyny jedna za drugą.

1. Usunąć opaski zaciskowe zabezpieczające paskę rozrządu.
2. Wyciągnąć jedną część szyny z drugiej, tak aby utworzyć lukę na obydwie części środkowe (C). Szyna jest tak zaprojektowana, że można bez problemu wsunąć części środkowe. 2 elementy łączące (D) wsunąć przez punkty złączenia części szyn aż do oznaczeń. W celu zabezpieczenia elementów łączących odgiąć na zewnątrz występy blaszane odpowiednim narzędziem.

Montaż szyny jest zakończony.

10 Napinanie paska rozrządu

Napiąć pasek rozrządu szyny tak, aby, sprężyna (1) była dociśnięta w połowie. Podczas pracy musi ona sprężynować.

11 Montowanie szyny do napędu

1. Skontrolować, czy pasek rozrządu znajduje się na kole zębatym. Jeśli pasek rozrządu zsunął się podczas montażu, poluzować pasek rozrządu, a następnie nastawić i ponownie napiąć.
2. Obrócić szynę (1) i stronę, po której znajduje się koło zębate (2), wsunąć do napędu (3).
3. Zabezpieczyć szynę przy napędzie, stosując obydwa pałaki mocujące (9) i krótkie śruby (19).

Opcjonalnie:

Aby skrócić całkowitą długość o 140mm, można zainstalować napęd przesunięty o 90°, jak na ilustracji 11. Umożliwia to dostęp i programowanie z boku. W tym celu należy usunąć przełącznik i zamontować go drugim odpowiednim uchwytem. Usunąć gumowy korek, aby zabezpieczyć wyjście przewodu. Następnie przejść do kroku 3.

Montaż napędu bramy jest zakończony.



12 Zabudowanie napędu bramy

12.1 Ustalenie środka bramy garażowej

W przypadku prac prowadzonych na wysokości ponad głowę należy nosić okulary ochronne. W celu uniknięcia uszkodzenia bramy należy dezaktywować wszystkie blokady/ zamki.

Aby uniknąć poważnych obrażeń ciała, przed przystąpieniem do instalacji napędu bramy należy zdemontować wszystkie liny i łańcuchy. Napęd bramy należy zainstalować na wysokości przynajmniej 2,1 m nad podłożem.

Najpierw należy zaznaczyć linię środkową bramy (1). Wychodząc od tego punktu, należy pociągnąć linię prowadzącą aż do sufitu.

Do zabudowy przy suficie należy narysować na środku sufitu (2) kolejną linię wychodzącą od tej linii, pod kątem prostym do bramy. Długość ok. 2,80 m

13 Montaż zamocowania do nadproża

WSKAZÓWKA: Szynę zamontować w możliwie niewielkiej odległości nad bramą. Maksymalnie 50mm nad najwyższym punktem. W zależności od typu bramy górna krawędź bramy może podnosić się o kilka cm podczas otwierania bramy.

A. Montaż do ściany:

Zamocowanie do nadproża (5) ułożyć centralnie nad pionową linię środkową (2); jednocześnie dolna krawędź zamocowania ma przylegać do linii poziomej. Zaznaczyć wszystkie otwory do zamocowania do nadproża. Wywiercić otwory o średnicy 4,5 mm i przymocować zamocowanie do nadproża śrubami do drewna (18).

WSKAZÓWKA: W przypadku montażu do sufitu betonowego/nadproża betonowego należy stosować dostarczone wraz z urządzeniem kołki do betonu (20) oraz śruby (18). Wielkość otworów w przypadku betonu: 8 mm.

B. Montaż do sufitu:

Pociągnąć pionową linię środkową dalej do sufitu i ok. 200 mm wzdłuż sufitu. Przyłożyć zamocowanie do nadproża (5) centralnie do pionowego oznaczenia w odległości do 150 mm od ściany. Zaznaczyć wszystkie otwory do zamocowania do nadproża. Wywiercić otwory o średnicy 4,5 mm i przymocować zamocowanie do nadproża śrubami do drewna (18).

14 Mocowanie napędu do nadproża



Konieczne może być tymczasowe umieszczenie napędu wyżej, tak aby szyna w przypadku kilkuczęściowych bram nie uderzała o sprężynę. Napęd należy przy tym albo dobrze podeprzeć (drabina), albo należy poprosić drugą osobę o podtrzymanie go.

Położyć głowicę napędową na podłożu garażowej pod zamocowaniem do nadproża. Unieść szynę, tak aby otwory elementu mocującego oraz otwory zamocowania do nadproża znajdowały się w jednej linii w pionie.

Wprowadzić śrubę (12) przez otwory i zabezpieczyć nakrętką (13).

15 Wieszanie napędu bramy

Otworzyć całkiem bramę, odłożyć napęd bramy na bramie (rys. A). Pod zaznaczonym miejscem (X) podłożyć kawałek drewna/kartonu.

Napęd należy stabilnie zamocować na samonośnym elemencie konstrukcyjnym garażu. Pokazane są trzy przykłady montażu (rys. B), choć możliwe jest, że żaden z nich nie odpowiada dokładnie danemu systemowi użytkownika. Mocowania wiszące (10) należy lekko zgiać, aby zapewnić sztywne podparcie. W przypadku sufitów tynkowanych, wyłożonych lub oszalowanych należy, przed montażem napędu na samonośnym elemencie konstrukcyjnym, zainstalować stabilną konsolę metalową (nie w dostawie). W celu montażu na suficie betonowym zastosować dostarczone kołki do betonu (20). Z obu stron napędu zmierzyć odstęp pomiędzy napędem a elementem samonośnym (lub sufitem). Przyciąć obie części mocowania wiszącego na wymaganą długość. Następnie spłaszczyć końcówkę każdej konsoli mocującej lub obrócić ją tak, aby odpowiadała kątom zamocowania. Należy unikać zginania konsoli mocującej tam, gdzie znajdują się otwory do mocowania. Wywiercić otwory w samonośnych elementach konstrukcyjnych (lub suficie) o średnicy 4,5mm. Zamontować mocowania za pomocą wkrętów do drewna (18) na odpowiednim elemencie konstrukcyjnym. Podnieść napęd; zamocować go na konsolach mocowań wiszących za pomocą śruby i nakrętki (15). Upewnić się, że szyna znajduje się pośrodku bramy. **USUNĄĆ** drewno. Rozsunąć bramę ręcznie. Jeśli uderzy w szynę, należy wyżej ustawić mocowanie szyny jezdnej.



Zwracać uwagę na to, by szyna ułożona była poziomo w stosunku do sufitu. Odstęp można dopasowywać za pomocą wyznaczonych odstępów pomiędzy otworami. Wystające końcówki zamocowania do sufitu można w razie potrzeby skrócić.

16 Montaż zamocowania bramy

Zabudowa w przypadku bram sekcyjnych lub jednoczęściowych: W zamocowaniu bramy (6) jest kilka otworów do mocowania. Przyłożyć zamocowanie bramy centralnie u góry po wewnętrznej stronie bramy, jak przedstawiono. Zaznaczyć otwory i przykręcić zamocowanie bramy.

Wysokości montażowe:

1. Brama jednoczęściowa lub sekcyjna z szyną prowadzącą:
Odstęp od górnej krawędzi bramy 0 - 100 mm.
2. Brama sekcyjna z dwiema szynami prowadzącymi:
Odstęp od górnej krawędzi bramy 100 - 130 mm.

WSKAZÓWKA:

Na punkt mocowania bramy należy wybrać ramę lub stabilne miejsce na panelu bramy. W razie potrzeby, jak pokazano na rys. B przewiercić i skrócić (nie wchodzi w zakres dostawy).

17 Mocowanie ramienia bramy do wózka jezdnego

Proste ramię bramy zostało już wstępnie zamontowane. Pociągnięcie czerwonego uchwytu odblokowuje okucie jezdne od paska rozrządu i można wprawić je w ruch ręcznie.

ODBLOKOWANIE:

1. Brama powinna być całkowicie zamknięta, jeśli to możliwe.
2. Pociągnąć w dół uchwyt awaryjnego odblokowania.

ZABLOKOWANIE:

Mechanizm odblokowania zapobiega ponownemu automatycznemu zablokowaniu okucia jezdnego. Nacisnąć zielony przycisk na okuciu jezdnym, a w trakcie następnego ruchu bramy system zostanie ponownie zablokowany.



Zamocować żółtą tabliczkę ostrzegawczą urządzenia odblokowującego (naklejka) przy linie uchwytu bramy.

18 Podłączenie elektryczne



Aby zapobiec zagrożeniu osób oraz uszkodzeniu urządzenia, napęd bramy można uruchomić dopiero, gdy jest to wyraźnie zaznaczone w niniejszej instrukcji. Wtyczka sieciowa musi być łatwo dostępna, by móc w każdej chwili odłączyć urządzenie od sieci zasilania.

19 Podłączanie podświetlonego przycisku ściennego lub konsoli ściennej

Wszystkie montowane na ścianie przełączniki i przyciski muszą znajdować się w miejscach, z których widać bramę i jednocześnie poza zasięgiem bramy i szyn bramy, na wysokości 1,5 m. Obok tych przełączników należy umieścić tabliczkę ostrzegawczą dotyczącą bezpieczeństwa dzieci. Z tyłu przełącznika znajdują się dwa zaciski śrubowe. Z przewodu dzwonkowego zdjąć izolację na odcinku ok. 6 mm. Druty rozdzielić tak, aby drut biało-czerwony podłączyć do śruby RED, a drut biały do śruby zaciskowej WHT. Podświetlony przycisk ścienny: Zamontować za pomocą dostarczonych wraz z urządzeniem blachowkrętów (3) do ściany wewnętrznej garażu. W przypadku ścian gipsowo-kartonowych lub betonowych najpierw należy wywiercić otwory o średnicy 5 mm i zastosować kołki (6). Zalecane jest zamontowanie podświetlonego przycisku ściennego obok bocznego wejścia do garażu poza zasięgiem dzieci. Poprowadzić przewód dzwonkowy wzdłuż ściany, przez sufit, aż po napęd drzwi. Do zamocowania przewodu użyć uchwytu kablowe (5). Przewód dzwonkowy poprowadzić od góry, przez kanał kablowy, do zacisku.

Używanie przycisku:

W celu otwarcia lub zamknięcia bramy nacisnąć raz. W celu zatrzymania poruszającej się bramy nacisnąć ponownie. Wielofunkcyjna konsola ścienna: Nacisnąć biały kwadrat, aby otworzyć lub zatrzymać bramę. Po ponownym naciśnięciu brama się zatrzyma. Funkcjonowanie światła: Nacisnąć przycisk podświetlany, aby włączyć lub wyłączyć światło napędu. Po włączeniu światła i uruchomieniu napędu światło pozostaje włączone przez 2,5 minuty. Nacisnąć przycisk ponownie, aby światło wcześniej się wyłączyło. Włącznik światła nie ma wpływu na oświetlenie napędu w trakcie jego pracy.

20 Instalacja zapory świetlnej (opcjonalne)

Po zainstalowaniu i wyregulowaniu napędu bramy można zainstalować zaporę świetlną. Instrukcja instalacji dostarczana jest wraz z zaporą świetlną. **Opcjonalna zaporę świetlna gwarantuje, że brama jest otwarta lub pozostanie otwarta, jak tylko osoby, zwłaszcza małe dzieci, znajdą się w zasięgu bramy.** Zaporę świetlną powoduje podnoszenie zamykającej się bramy lub uniemożliwia zamknięcie się otwartej bramy, gdy znajdująca się w zasięgu bramy osoba przerwie promień czujnika.

Zaporę świetlną zalecana jest zwłaszcza rodzinom z małymi dziećmi.

21 Podłączenie jednostki napędowej

Napęd bramy podłączać zgodnie z obowiązującymi lokalnie dyrektywami i przepisami do zainstalowanego zgodnie z przepisami gniazda wtykowego z zestykiem ochronnym.

WSKAZÓWKA: Włączenie napędu uruchamia na moment oświetlenie napędu.

22 Ustawienie i testowanie bramy



Napęd bramy może być obsługiwany tylko wtedy, gdy osoba obsługująca może obserwować cały zasięg bramy, na obszarze tym nie ma żadnych przeszkód, a napęd bramy jest prawidłowo ustawiony. Nie wolno przechodzić przez bramę, dopóki brama jest w ruchu. Przed pierwszym uruchomieniem należy skontrolować, czy wszystkie urządzenia, które nie są potrzebne, są wyłączone. Należy usunąć wszystkie pomoce montażowe i narzędzia z obszaru zasięgu bramy.

23 Ustawianie pozycji końcowych

Pozycje końcowe to pozycje, na których zatrzymuje się brama, gdy porusza się do góry lub w dół. Następujące kroki programujące pozwalają na ustawienie pozycji końcowych. Napęd posiada dwie prędkości.

Oprogramowanie napędu wybiera w trybie uczenia automatycznie odpowiednią prędkość. Bramy uchylnie i jednocześnie poruszają się automatycznie z niską prędkością, zgodnie z przepisami. Bramy, których trajektoria jest krótsza niż 190 cm, również poruszają się powoli.

WPROWADZENIE:

Urządzenie otwierające bramy garażowe jest zaprojektowane tak, aby uprościć wszystkie ustawienia, np. regulację pozycji końcowych **OTWARCIE** i **ZAMKNIĘCIE**. Przy tym urządzenia sterujące automatycznie ustawiają wymaganą moc, aby brama osiągnęła te pozycje końcowe.

WSKAZÓWKA:

W przypadku wykrycia przeszkody podczas podnoszenia brama zatrzyma się. W przypadku wykrycia przeszkody podczas opuszczania brama wycofuje się. Proszę odwiedzić naszą stronę pod adresem www.liftmaster.eu lub zeskanować smartfonem kod znajdując się z tyłu instrukcji, aby obejrzeć krótkie wideo edukacyjne odnośnie urządzenia otwierającego bramy.

PRZYCISKI PROGRAMOWANIA:

Przyciski programowania znajdują się pod zdejmowaną pokrywą z tyłu napędu (zob. ilustr. 24).

1. Nacisnąć i przytrzymać prostokątny przycisk programowania (pomiędzy przyciskiem **W GÓRĘ** i **W DÓŁ**), aż przycisk **W GÓRĘ** zacznie migać.
2. Nacisnąć i przytrzymać przycisk **W GÓRĘ**, aż żądana pozycja końcowa **W GÓRĘ** zostanie osiągnięta.
WSKAZÓWKA: Dzięki przyciskowi **W GÓRĘ** i **W DÓŁ** można bardzo dokładnie ustawić lub skorygować pozycję końcową.
3. Gdy brama osiągnie żądaną pozycję końcową **W GÓRĘ**, ponownie nacisnąć prostokątny przycisk programowania.
Oświetlenie napędu krótko mignie, a przycisk **W DÓŁ** zacznie migać.
4. Nacisnąć i przytrzymać przycisk **W DÓŁ**, aż żądana pozycja końcowa **ZAMKNIĘCIE** zostanie osiągnięta. Upewnić się, że urządzenie nie przemieści się za daleko, a szyna nie odchyli się w górę.
WSKAZÓWKA: Dzięki przyciskowi **W GÓRĘ** i **W DÓŁ** można bardzo dokładnie ustawić lub skorygować pozycję końcową.
5. Gdy żądana pozycja końcowa **ZAMKNIĘCIE** zostanie osiągnięta, ponownie nacisnąć prostokątny przycisk programowania.
Oświetlenie napędu krótko mignie, a przycisk **W GÓRĘ** ponownie zacznie migać.
6. Nacisnąć przycisk **W GÓRĘ**. Gdy brama osiągnie ustawioną pozycję końcową **W GÓRĘ**, przycisk **W DÓŁ** zacznie migać.
WSKAZÓWKA: Jeśli brama nie osiągnie pozycji końcowej **W GÓRĘ**, programowanie nie powiodło się. Należy ponownie wykonać wszystkie kroki, počawszy od 1.
Jeśli brama nie przemieści się wystarczająco daleko, należy zapoznać się z sekcją 33 "Najczęściej zadawane pytania".
7. Nacisnąć przycisk **W DÓŁ**. Brama osiąga ustawioną pozycję **ZAMKNIĘCIE**. Programowanie jest zakończone.

24 Testowanie zabezpieczającego systemu automatycznego cofania



Zabezpieczający system automatycznego cofania należy skontrolować. W przypadku kontaktu ze znajdującą się na ziemi przeszkodą o wysokości 55 mm brama garażowa musi cofnąć się. Nieprawidłowe ustawienie napędu bramy może być przyczyną poważnych obrażeń ciała spowodowanych przez zamykającą się bramę. Test powtarzać raz w miesiącu i w razie potrzeby dokonać odpowiednich zmian.

TEST Z PRZESZKODĄ:

Na ziemi pod bramą garażową położyć przeszkodę (1) o wysokości 50 mm. Opuścić bramę do dołu. Przy kontakcie z przeszkodą brama musi się cofnąć. Jeżeli przy kontakcie z przeszkodą brama zatrzyma się, oznacza to, że brama nie opuszcza się wystarczająco do dołu. W tym przypadku należy na nowo zaprogramować obie pozycje końcowe. Jeżeli przy kontakcie z 50 mm przeszkodą brama cofa się, usunąć przez-kodę i raz całkowicie otworzyć i zamknąć bramę. Brama nie może się cofać, jeżeli osiąga pozycję bramy "Zamknięta". Jeżeli mimo to cofa się, należy na nowo zaprogramować pozycje końcowe.

TEST OTWIERANIA: Na środku bramy położyć 20 kg ciężar.

Brama nie może podnieść się do góry.

25 Programowanie zdalnego sterowania / radiowego przełącznika ściennego (opcjonalnie)

Napęd bramy garażowej należy uruchamiać tylko wtedy, gdy brama garażowa całkowicie znajduje się w polu widzenia, w jej okolicy nie znajdują się przeszkody, a napęd jest prawidłowo wyregulowany. Nie wolno wchodzić lub wychodzić z garażu podczas otwierania lub zamykania bramy garażowej. Należy zwrócić uwagę na to, że przyciski (jeśli dotyczy), czy sterowanie zdalne pozostaną poza zasięgiem dzieci i upewnić się również, że dzieci nie bawią się w pobliżu bramy garażowej.

Odbiornik i zdalne sterowanie napędu bramy garażowej zaprogramowane są tym samym kodem. W przypadku kolejnych akcesoriów zdalnego sterowania należy odpowiednio zaprogramować napęd bramy garażowej, aby był zgodny z nowym kodem zdalnego sterowania.

Programowanie odbiornika dla dodatkowych kodów pilota za pomocą żółtego, okrągłego przycisku trybu uczenia.

1. Nacisnąć żółty przycisk trybu uczenia na napędzie, a następnie zwolnić go. Wskaźnik trybu uczenia będzie świecił się przez 30 sekund bez przerwy (1).
2. Przytrzymać przycisk pilota, za pomocą którego brama garażowa będzie otwierana w przyszłości (2).
3. Zwolnić przycisk, gdy oświetlenie napędu zacznie migać. Kod został zarejestrowany. Jeśli przycisk pilota zostanie zwolniony zanim oświetlenie napędu zacznie migać, napęd nie rejestruje kodu.

Usuwanie wszystkich kodów pilota

Aby dezaktywować zbędne kody, należy najpierw usunąć wszystkie kody: Nacisnąć i przytrzymać żółty przycisk na napędzie, aż podświetlony wskaźnik trybu uczenia zgaśnie (ok. 10 sekund). W ten sposób wszystkie uprzednio zarejestrowane kody zostaną usunięte. Każdy wybrany pilot i każdy system dostępu bez klucza musi zostać zaprogramowany ponownie.

26 Wyposażenie specjalne (opcjonalnie)

A. Złącze na drzwi w bramie

Otworzyć pokrywę. Pod nią znajdują się zaciski przyłączeniowe. Podłączyć przewód dzwonkowy do zacisków przyłączeniowych 4 i 5.

B. Złącze na światło migowe

Światło migowe można zainstalować w dowolnym miejscu. Podłączyć odpowiednie kable do zacisków przyłączeniowych 6 i 7.

C. Drugie zatrzymanie

Opis funkcji:

Druga pozycja zatrzymania służy w zależności od typu bramy do częściowego otwarcia dla przechodniów, do wietrzenia lub częściowego otwarcia dla zwierząt domowych. Funkcję drugiego zatrzymania można ustawić dla dowolnej pozycji bramy w ramach pozycji końcowych bramy garażowej.

Aktywacja:

WSKAZÓWKA: Podczas wykonywania wszystkich kroków programowania, w których należy wcisnąć jednocześnie przyciski, należy czynić to szczególnie ostrożnie. Jeśli po jednoczesnym naciśnięciu migają inne przyciski niż według opisu, odłączyć napęd na kilka sekund od sieci. Następnie rozpocząć jeszcze raz procedurę programowania.

1. Przesunąć bramę za pomocą pilota lub konsoli ściennej aż do drugiego zatrzymania, zgodnie z życzeniem.
2. Wybrać przycisk jeszcze bez funkcji na pilocie.
3. Nacisnąć jednocześnie prostokątny przycisk programowania oraz przycisk W GÓRĘ przez 3 sekundy i poczekać, aż oświetlenie napędu zacznie migać. Następnie nacisnąć przycisk uprzednio wybrany na pilocie. Aby zarejestrować więcej pilotów, należy rozpocząć od kroku 1.

Dezaktywacja:

1. Umieścić bramę w pozycji ZAMKNIĘCIE.
2. Nacisnąć jednocześnie prostokątny przycisk programowania oraz przycisk W GÓRĘ przez 3 sekundy i poczekać, aż oświetlenie napędu zacznie migać.

D. Automatyczne zamykanie

Opis funkcji:

Zabezpieczające urządzenie alarmowe na fotokomórkę Chamberlain należy zainstalować zgodnie z EN60335-1-95.

Aktywacja:

Nacisnąć jednocześnie prostokątny przycisk programowania oraz przycisk W DÓŁ, aż oświetlenie napędu zacznie migać. Nacisnąć przycisk 1x W GÓRĘ = 10 sekund czasu odliczania. Możliwość do 180 sekund (nacisnąć 18x). Aby zakończyć programowanie, nacisnąć prostokątny przycisk programowania. Do momentu zakończenia procesu zamykania miga przycisk W DÓŁ.

Dezaktywacja:

Nacisnąć jednocześnie prostokątny przycisk programowania oraz przycisk W DÓŁ, aż oświetlenie napędu zacznie migać.

Aby zakończyć programowanie, nacisnąć prostokątny przycisk programowania.

Wskazówki:

- Jeśli praca urządzenia alarmowego na fotokomórkę została przerwana, czas odliczania zostanie zresetowany (odliczanie od początku).
- Automatyczne zamykanie nie działa w pozycji drugiego zatrzymania.
- Napęd bramy garażowej musi znajdować się w pozycji końcowej W GÓRĘ, aby możliwa była aktywacja funkcji automa. zamknięcia.

Rozwiązywanie problemów:

Problem: Napęd nie działa bez urządzenia alarmowego na fotokomórkę.

Rozwiązanie: Brak awarii. Działanie prawidłowe. Urządzenie alarmowe na fotokomórkę jest niezbędne od momentu pierwszej instalacji.

E. Zmiana z wysokiej prędkości na niską

Opis funkcji:

Napęd wybiera automatycznie wymaganą prędkość.

Zmiana prędkości:

1. Przesunąć bramę na pozycję końcową ZAMKNIĘCIE.
2. Nacisnąć jednocześnie przycisk W GÓRĘ i W DÓŁ aż oświetlenie napędu zacznie migać.

Uwaga: Ze względów bezpieczeństwa prędkość bram o trajektorii poniżej 190 cm jest niska. Bramy jednocześnie, uchylne jak również wszelkiego rodzaju bramy wychylne mogą pracować tylko z niską prędkością.

F. Przypisanie przyciskom pilota poleceń OTWARCIE, STOP lub ZAMKNIĘCIE

Opis funkcji:

Każdemu przyciskowi pilota można przypisać polecenia OTWARCIE, STOP lub ZAMKNIĘCIE.

OTWARCIE: Nacisnąć jednocześnie żółty przycisk trybu uczenia i przycisk W GÓRĘ aż lampka LED zapali się. Nacisnąć przycisk na pilocie, który ma otrzymać polecenie OTWARCIE i zaczekać aż oświetlenie napędu zacznie migać.

STOP: Nacisnąć jednocześnie żółty przycisk trybu uczenia i prostokątny przycisk programowania, aż lampka LED zapali się. Nacisnąć przycisk na pilocie, który ma otrzymać polecenie STOP i zaczekać aż oświetlenie napędu zacznie migać.

ZAMKNIĘCIE: Nacisnąć jednocześnie żółty przycisk trybu uczenia i przycisk W DÓŁ aż lampka LED zapali się. Nacisnąć przycisk na pilocie, który ma otrzymać polecenie ZAMKNIĘCIE i zaczekać aż oświetlenie napędu zacznie migać.

G. Tryb wakacyjny (tylko z konsolą naścienną 78EV):

Jeśli ten tryb jest aktywny, sterowanie bramy pilotem jest niemożliwe.

H. Zaprogramować pilot za pomocą konsoli naściennej (tylko z konsolą naścienną 78EV).

I. Włączanie i wyłączenie oświetlenia napędu

(tylko z konsolą naścienną 78EV):

Oświetlenie napędu można w każdej chwili włączyć i wyłączyć. Automatyczne oświetlenie (tylko z urządzeniem alarmowym na fotokomórkę i konsolą ścienną)

Oświetlenie włącza się, gdy promień urządzenia alarmowego na fotokomórkę zostanie przerwany, a brama jest otwarta. Aktywacja: Nacisnąć przycisk „LIGHT” na konsoli ściennej i przytrzymać przez

10 sekund.

Dezaktywacja: zob. część Aktywacja

J. Zdalnie sterowany system dostępu bez klucza (tylko z zamkiem kodowym 747EV):

Uruchomienie bramy następuje za pomocą własnego 4-cyfrowego kodu.

K. Tymczasowy dostęp (tylko z zamkiem kodowym 747EV):

Można zaprogramować tymczasowy kod ograniczonego dostępu do garażu (ograniczenie czasowe lub liczby otwarć).

L. Funkcja zamykania za pomocą pojedynczego przycisku (tylko z zamkiem kodowym 747EV):

Bez kodu dostępu brama może zostać zamknięta z każdej pozycji (nie otwartej).

M. myQ (tylko z interfejsem internetowym „Gateway“ 828EV):

Umożliwia operowanie bramą garażową przez Internet lub kompatybilny telefon komórkowy.

N. Urządzenie nadzorujące bramę garażową (tylko z kontrolą bramy 829EV):

Umożliwia nadzór optyczny (dzięki LED) i akustyczny pozycji bramy. Brama może również zostać zamknięta za pośrednictwem tego urządzenia.

O. Zasilanie urządzeń zewnętrznych (zacisk 30V)

30VDC/maks. 50mA

Wskazówka: W przypadku zewnętrznych odbiorników (uniwersalnych) należy wyłączyć tryb gotowości poniżej 1 wata.

P. Wyłączenie/włączenie trybu gotowości poniżej 1 wata

W ramach ustawień fabrycznych tryb gotowości poniżej 1 wata jest zawsze włączony. (Po wyłączeniu oświetlenia i w przypadku zamkniętej bramy garażowej.)

Wyłączenie trybu gotowości poniżej 1 wata:

1. Odłączyć urządzenie od sieci.
2. Z tyłu panelu ustawień nacisnąć jednocześnie i przytrzymać przyciski W GÓRĘ i W DÓŁ.
3. Ponownie podłączyć urządzenie, nadal przytrzymując przyciski.
4. Po ok. 5 sekundach oświetlenie napędu zacznie migać 10x. Wskazówka: Gdy napęd odłączony jest od sieci, oświetlenie napędu miga 10x podczas ponownego włączania, aby zasignalizować, że tryb gotowości poniżej 1 wata jest wyłączony.

Włączanie trybu gotowości poniżej 1 wata: Zob. część Aktywacja

Q. Licznik cykli

Napęd może wyświetlać liczbę cykli uruchamiania (Otwieranie-Zamykanie=1).

1. Odłączyć urządzenie od sieci.
2. Jednocześnie nacisnąć i przytrzymać okrągły i prostokątny przycisk z tyłu napędu.
3. Ponownie włączyć urządzenie, gdy przyciski są jeszcze wciśnięte.
4. Po ok. 5 sekundach lampka LED zaczyna migać. Dla 1000 cykli je 1x. Następnie zwolnić przyciski.

27 Obsługa napędu bramy

Automatyczne otwieranie/zamykanie bramy:

Napęd bramy aktywowany jest za pomocą następujących narzędzi:

- Nadajnik ręczny: Nacisnąć przycisk, aż brama się uruchomi.
- Przycisk ścienny (jeżeli jest zainstalowany): Nacisnąć przycisk, aż brama ruszy.

Ręczne otwieranie bramy (tryb ręczny):



W miarę możliwości brama powinna być całkowicie zamknięta.

Słabe lub uszkodzone sprężyny mogą spowodować gwałtowne zamknięcie otwartej bramy, **co z kolei może prowadzić do szkód rzeczowych lub poważnych obrażeń osób.**

ODBLOKOWANIE: Krótco pociągnąć czerwony uchwyt do dołu. **Otworzyć ręcznie bramę. Otworzyć/zamknąć bramę, nie ciągnąc za linkę!**

ZABLOKOWANIE: Mechanizm odblokowania zapobiega ponownemu automatycznemu zablokowaniu okucia jezdnego. Nacisnąć zielony przycisk na okuciu jezdnym, a w trakcie następnego ruchu bramy system zostanie ponownie zablokowany.

Przebieg działania:

Uruchomienie napędu bramy za pomocą sterowania radiowego lub przycisku ściennego powoduje:

- zamknięcie bramy, jeżeli brama była całkowicie otwarta,
- otwarcie bramy, jeżeli brama była zamknięta,
- zatrzymanie bramy, jeżeli brama w tym momencie otwierała się lub zamykała,
- ruch bramy w kierunku przeciwnym do ostatnio wykonanego ruchu, jeżeli brama jest częściowo otwarta,
- cofnięcie bramy do pozycji otwarcia bramy, jeżeli w trakcie procesu zamykania brama napotyka na przeszkodę,
- zatrzymanie bramy, jeżeli podczas otwierania brama napotyka na przeszkodę,
- zapora świetlna (opcjonalnie): Zapora świetlna powoduje, że zamykająca się brama jest podnoszona lub powstrzymuje otwartą bramę przed zamknięciem, jeżeli osoba znajdująca się w zasięgu bramy przerwie promień czujnika.
- WIELOFUNKCYJNA KONSOLA NAŚCIENNA (opcjonalnie)
Aby otworzyć lub zamknąć bramę, nacisnąć raz duży przycisk (1).
Ponownie nacisnąć, aby zatrzymać bramę w ruchu.
Obsługa oświetlenia

Aby włączyć lub wyłączyć oświetlenie napędu, nacisnąć na przycisk (2) z napisem LIGHT. Jeżeli brama jest otwierana lub zamykana, przycisk ten nie ma wpływu na oświetlenie napędu. Po włączeniu światła i aktywacji napędu bramy pozostaje ono włączone przez 2,5 minuty. Aby wcześniej wyłączyć światło, ponownie nacisnąć przycisk.

Oświetlenie napędu włącza się w następujących przypadkach:

1. pierwsze uruchomienie napędu bramy (krótco),
2. przerwa w dostawie prądu (krótco),
3. każde włączenie napędu bramy.

Oświetlenie wyłącza się automatycznie po upływie 2,5 min.

28 Mocowanie znaków informacyjnych (ilustr. 28)

29 Czyszczenie i konserwacja



Przed każdą pracą w zakresie pielęgnacji, czyszczenia i odpowiedniej konserwacji należy wyciągnąć wtyczkę sieciową. Niebezpieczeństwo porażenia prądem!

Pielęgnacja napędu bramy

Prawidłowa instalacja gwarantuje optymalne działanie napędu bramy przy minimalnym nakładzie konserwacji. Dodatkowe smarowanie nie jest wymagane. Duża ilość brudu w szynach jezdnych może zakłócić działanie bramy i dlatego należy go usuwać.

30 Czyszczenie

Głowicę napędową, przycisk ścienny i nadajnik ręczny czyścić za pomocą miękkiej, suchej szmatki. Nie stosować płynów.

30.1 Konserwacja



Instalację, a w szczególności kable, sprężyny i części mocujące należy często sprawdzać pod kątem oznak zużycia, uszkodzenia lub niewystarczającego wyważenia. Nie używać bramy w momencie, gdy konieczne jest przeprowadzenie prac naprawczych lub nastawczych, ponieważ usterka urządzenia lub nieprawidłowo wyważona brama może być przyczyną obrażeń.

Dane te dotyczą zastosowania w gospodarstwie prywatnym (maks. 6 cykli na dzień). Interwały konserwacyjne należy odpowiednio skrócić w przypadku większej liczby cykli na dzień. W razie pytań należy odwiedzić stronę www.liftmaster.eu lub skontaktować się ze swoim dostawcą.

Raz w miesiącu:

- Przetestować na nowo zabezpieczający system automatycznego cofania i w razie potrzeby ustawić od nowa.
- Uruchomić bramę w trybie ręcznym. Jeżeli brama nie jest wyważona lub zaczyna się, należy zwrócić się do serwisu.
- Sprawdzić całkowite otwieranie się ew. zamykanie się bramy. W razie potrzeby na nowo ustawić wyłączniki końcowe i/lub siłę.

Dwa razy w roku

- Sprawdzić napięcie paska rozrządu. W tym celu najpierw należy odłączyć wózek jezdny od napędu. W razie potrzeby skorygować napięcie.

Raz w roku (przy bramie)

- Nasmarować rolki bramy, łożyska i przeguby. Nie jest wymagane dodatkowe smarowanie napędu bramy.

Ustawienie wyłączników końcowych i siły:

Podczas instalacji napędu należy sprawdzić te ustawienia i prawidłowo je przeprowadzić. W zależności od warunków atmosferycznych mogą wystąpić niewielkie zmiany w pracy napędu bramy, które należy usunąć poprzez ponowne ustawienie. Może się to zdarzyć szczególnie w pierwszym roku eksploatacji. Dokładnie przestrzegać instrukcji dotyczących ustawienia wyłączników końcowych i siły pociągowej i **po każdym nowym ustawieniu ponownie przetestować zabezpieczający system automatycznego cofania.**

30.2 Wymiana baterii w nadajniku ręcznym

Bateria w nadajniku ręcznym:

Baterie w nadajniku ręcznym są bardzo trwałe. Jeżeli zasięg działania zmniejsza się, należy wymienić baterie. Brak gwarancji na baterie.

Przestrzegać następujących wskazówek dotyczących baterii:

Baterii nie wolno wyrzucać wraz ze śmieciami z gospodarstwa domowego. Każdy konsument jest prawnie zobowiązany do tego, aby oddawać baterie do przewidzianych do tego celu punktów zbiórki.

Nigdy nie należy ponownie ładować baterii, które nie są do tego przeznaczone. Niebezpieczeństwo wybuchu!

Baterie przechowywać poza zasięgiem dzieci, nie wywoływać zwarcia i nie rozbiierać baterii.

W przypadku gdy bateria zostanie połączona, natychmiast zgłosić się do lekarza.

Przed założeniem baterii oczyścić jej styki oraz styki urządzenia. Zużyte baterie bezzwłocznie usunąć z urządzenia! Zwiększone ryzyko wylania się elektrolitu!

Nigdy nie wystawiać baterii na działanie wysokiej temperatury, promieni słonecznych, ognia itp.! Istnieje zwiększone ryzyko wylania się elektrolitu! Unikać kontaktu ze skórą, oczami i śluzówkami. Miejsca na cieple, które miały kontakt z elektrolitem, natychmiast opłukać dużą ilością zimnej wody i bezzwłocznie udać się do lekarza.

Zawsze wymieniać jednocześnie wszystkie baterie.

Stosować wyłącznie baterie jednego rodzaju, nie używać ze sobą baterii różnego rodzaju lub używanych i nowych.

W przypadku, gdy urządzenie przez dłuższy czas jest nieużywane, wyjąć baterie.

Wymiana baterii:

Aby wymienić baterie, otworzyć obudowę z tyłu za pomocą śrubokręta. Wyjąć pokrywę i znajdujące się pod nią sterowanie. Wysunąć baterię z boku i wyjąć ją.

Zwrócić uwagę na biegunowość podczas wsuwania nowej baterii.

Ponownie zmontować pilot.

UWAGA!

Niebezpieczeństwo wybuchu w przypadku niefachowej wymiany baterii.

Wymiana baterii możliwa jest wyłącznie na ten sam lub równorzędny rodzaj baterii (10A20-WH).

31 Oświetlenie napędu

Oświetlenie LED napędu ma długi czas działania i nie wymaga konserwacji. Nie można zdjąć pokrywy oświetlenia.

32 Utylizacja

Opakowanie składa się z materiałów nieszkodliwych dla środowiska. Usuwanie możliwe jest w lokalnych pojemnikach do recyklingu. Zgodnie z Dyrektywą Europejską 2002/96/EG dotyczącą odpadów elektronicznych urządzenie to należy po użytkowaniu usunąć zgodnie z przepisami, aby zagwarantować recykling zużytych materiałów. Informacje o usuwaniu udzielane są przez zarząd gminy lub zarząd miejski.

33 Często zadawane pytania

1. Uruchomienie napędu bramy za pomocą sterowania radiowego jest niemożliwe:

- Czy napęd jest podłączony do zasilania? Jeżeli nie włącza się podłączona do gniazda lampka, sprawdzić bezpiecznik lub wyłącznik przeciążeniowy. (Niektóre gniazda wtykowe włączane są poprzez przełącznik ścienny.)
- Czy dezaktywowane są wszystkie blokady bramy? Patrz wskazówki bezpieczeństwa.
- Dioda kontrolna LED w nadajniku ręcznym musi się świecić, kiedy naciskany jest przycisk. W innym razie albo bateria jest zużyta, nadajnik ręczny uszkodzony, albo zbyt oddalony od napędu.
- Spróbować użyć nowych baterii.
- W przypadku dwóch lub większej liczby nadajników ręcznych, z których działa tylko jeden, należy sprawdzić programowanie odbiornika.
- Czy pod bramą jest śnieg/lód? Jeżeli tak, to brama mogła przymarznąć do podłoża. Usunąć ewentualne przeszkody.
- Prawdopodobnie uszkodzona jest sprężyna bramy. Sprężyna musi zostać wymieniona przez zakład specjalistyczny.

2. Zasięg nadawania nadajnika ręcznego jest za mały:

- Czy założona jest bateria? Założyć nową baterię.
- Przetestować sterowanie radiowe w poje dzie z innej pozycji.
- Zasięg działania zmniejsza się w przypadku bram metalowych i aluminiowych lub metalowych obudów.

3. Brama cofa się bez przyczyny:

- Czy coś utrudnia pracę bramy? Pociągnąć za ręczne odblokowanie i obsługiwać bramę ręcznie. W przypadku niewyważonej lub zacinającej się bramy zwrócić się do serwisu.
- Zaprogramować na nowo siłę roboczą i odcinek trasy napędu.
- Usunąć lód i śnieg z obszaru zamykania bramy.
- Jeżeli brama przy osiągnięciu pozycji "zamknięta" cofa się, należy ustawić wyłącznik końcowy dla tej pozycji bramy.

Po zakończeniu każdego ustawienia należy ponownie przetestować zabezpieczający system automatycznego cofania:

- Ponowne ustawianie pozycji końcowych, przeprowadzane raz na jakiś czas, jest normalnym zjawiskiem. W szczególności wskutek czynników pogodowych trasa bramy może się rozregulować.

4. Brama garażowa samoczynnie otwiera się i zamyka:

- Wykasować wszystkie nadajniki ręczne, a następnie ponownie zaprogramować. Patrz "Programowanie kolejnych nadajników ręcznych".
- Czy przycisk na pilocie zdalnej obsługi pozostaje wciśnięty w pozycji "WŁ."?
- Używać wyłącznie oryginalnych pilotów zdalnej obsługi! Stosowanie produktów innych producentów może powodować zakłócenia.
- Przycisk pilota zdalnej obsługi został przypadkowo wciśnięty (kieszni).
- Kabel przełącznika ściennego jest uszkodzony (sprawdzić i usunąć).
- Jedno z akcesoriów podłączonych do napędu wywołuje ruch bramy (sprawdzić i usunąć).

5. Brama nie zamyka się całkowicie:

- Zaprogramować na nowo odcinek trasy napędu. Kontrola elementów mechanicznych pod kątem zmian, np. ramiona bramy, okucia.

Po każdym nowym ustawieniu pozycji bramy "Zamknięta" należy ponownie przetestować działanie zabezpieczającego systemu automatycznego cofania.

6. Brama otwiera się, ale się nie zamyka:

- Sprawdzić zaporę świetlną, jeśli jest zainstalowana. Jeżeli miga dioda LED przy zaporze świetlnej, należy skorygować ustawienie.
- Sprawdzić działanie nadajnika ręcznego i przełącznika ściennego.

7. Oświetlenie napędu nie włącza się:

- Otworzyć lub zamknąć bramę. Oświetlenie pozostaje włączone przez 2,5 min.
- Odłączyć napęd od sieci i ponownie podłączyć. Oświetlenie włącza się na kilka sekund.
- Brak prądu.

8. Oświetlenie napędu nie wyłącza się:

- Na krótko odłączyć napęd od zasilania i spróbować ponownie.
- Jeszcze nie upłynęło 2,5 min.

9. Silnik warczy lub pracuje bardzo krótko, a następnie przestaje działać:

- Sprężyny bramy garażowej są uszkodzone. Zamknąć bramę i pociągając za uchwyt odłączyć wózek jezdny od napędu (odblokowanie ręczne). Otworzyć i zamknąć ręcznie bramę. Jeżeli brama jest prawidłowo wyważona, wówczas w każdym punkcie trasy bramy podtrzymywana jest przez sprężyny bramy. W innym wypadku należy zwrócić się do serwisu.
- Jeżeli problem ten wystąpi podczas pierwszego uruchomienia, prawdopodobnie brama jest zablokowana. Dezaktywować blokadę bramy.
- Odłączyć napęd od bramy i przeprowadzić próbę bez bramy. Ewentualnie, jeżeli przyczyna nie leży po stronie bramy, zaprogramować na nowo siłę roboczą i odcinek trasy napędu.

10. Napęd działa tylko w jednym kierunku:

- Prawdopodobnie uszkodzone są sprężyny bramy lub ruch bramy w jednym kierunku jest nie jest swobodny.
- Jeżeli przyczyna nie leży po stronie bramy, to należy na nowo zaprogramować siłę roboczą i odcinek trasy napędu.

11. Paska rozrządu stuka o szynę:

- Zmienić napięcie paska rozrządu. Zazwyczaj przyczyną jest zbyt mocno napięty. Sprężyna przy urządzeniu napinającym szyny nie może być całkowicie ściśnięta.
- Brama porusza się nierównomiernie i powoduje drgania napędu. Poprawić bieg bramy.

12. Napęd bramy nie uruchamia się z powodu przerwy w zasilaniu:

- Ciągnąc za uchwyt, odłączyć wózek jezdny od napędu (odblokowanie ręczne). Brama może zostać ręcznie otwarta i zamknięta. Kiedy napęd bramy będzie ponownie aktywowany, wówczas wózek jezdny znowu złączy się.
- W przypadku przerwy w zasilaniu wózek jezdny odłączany jest od napędu za pomocą zewnętrznego urządzenia odblokowania awaryjnego, jeżeli jest zainstalowane, spoza garażu.

13. Brama cofa się po wprowadzeniu do pamięci wartości siły:

- Zobaczyć, czy szyna się wygina. Wymagana jest duża siła, aby napęd poruszył bramę. Naprawić lub poprawnie zamontować bramę.
- Brama jest bardzo ciężka lub w złym stanie. Sprowadzić specjalistę.

14. Szyna przy napędzie wygina się:

- Brama jest ciężka, bardzo ciężka, nie porusza się swobodnie lub jest w złym stanie. Sprowadzić specjalistę.
- Drgania szyny podczas ruchu są oznaką tego, że brama pracuje nierównomiernie i jej zapotrzebowanie na siłę stale się zmienia. Sprowadzić specjalistę lub nasmarować bramę. Pomocne może być dodatkowe podwieszenie przy szynie.

15. Napęd "pracuje" (słychać pracę silnika) ale wózek jezdny nie porusza się:

- Wózek jezdny jest odłączony od napędu.
- Przy nowej instalacji: Przy montażu silnika i szyny między wałem silnika i szyną nie jest zamontowana montowana wstępnie tulejka przejściowa. Tulejka jest fabrycznie wstępnie zamontowana, może jednak zostać usunięta. Stojąc za napędem, można zaobserwować, czy obraca się koło zębate w szynie, czy tylko sam silnik.
- Przy nowej instalacji: paska rozrządu spadł z koła zębatego w szynie. Stojąc za napędem, można zobaczyć koło zębate.
- Po dłuższym okresie użytkowania: Czy urządzenie odblokowujące jest uszkodzone lub na stałe zwolnione?
- Po dłuższym okresie użytkowania: Tulejka między szyną i silnikiem lub przekładnia silnika są uszkodzone.

16. Brama się samoczynnie odblokowuje z wózka jezdny i zatrzymuje.

- Jeżeli zainstalowane jest zewnętrzne urządzenie odblokowujące w przypadku przerwy w zasilaniu, należy je sprawdzić, czy podczas otwierania bramy napręża się i odblokowuje. Należy obserwować pracę mechanizmu i w razie potrzeby wyregulować.
- Uchwyt urządzenia odblokowującego nie może stykać się z innymi przedmiotami.

17. Regulacja mocy

Przycisk regulacji mocy znajduje się pod pokrywą z tyłu napędu. Poprzez tryb uczenia mocy można ustawić moc wymaganą do otwierania i zamykania bramy.

1. Otworzyć pokrywę z tyłu napędu.

2. Nacisnąć dwukrotnie żółty przycisk trybu uczenia, aby przejść do trybu uczenia mocy. Lampa LED i przycisk W GÓRĘ migają. Nacisnąć przycisk W GÓRĘ. Brama przemieszcza się na pozycję końcową otwartą i rejestruje przy tym wymaganą moc. Po osiągnięciu pozycji końcowej OTWARCIE, lampa LED i przycisk W DÓŁ zaczną migać. Naciśnij przycisk W DÓŁ. Brama przemieszcza się na pozycję końcową ZAMKNIĘCIE i rejestruje przy tym wymaganą moc.

TABELA DIAGNOZY

Napęd bramy garażowej wyposażony jest w funkcję diagnozy. Przyciski W GÓRĘ i W DÓŁ migają. Policzyć, ile mignięć każdego przycisku ma miejsce pomiędzy dwoma przerwami. Wyświetlane jest zawsze najbardziej aktualne wydarzenie.

WYŚWIETLACZ		SYMPTOM	ROZWIĄZANIE
Przycisk W GÓRĘ	Przycisk W DÓŁ		
1	1	Napęd nie zamyka się, a oświetlenie napędu miga.	Urządzenia alarmowe na fotokomórkę (akcesoria) zostały usunięte, przerwane lub nieprawidłowo podłączone.
1	2	Napęd nie zamyka się, a oświetlenie napędu miga.	Kabel podłączonego urządzenia na fotokomórkę jest uszkodzony lub kable są podłączone niewłaściwie.
1	3	Przełącznik naścienny nie działa.	Awaria kabla w przełączniku naściennym lub nieprawidłowe podłączenie. W ramach testu położyć nowy kabel, jeśli awaria nie została zlokalizowana.
1	4	Napęd bramy garażowej nie zamyka się, a oświetlenie napędu miga.	Przeszkoda znajduje się na obszarze urządzenia alarmowego na fotokomórkę lub urządzenie alarmowe na fotokomórkę nie jest prawidłowo ustawiony. Czerwone lampy LED na urządzeniach alarmowych na fotokomórkę migają, gdyż nie zapewniono prawidłowego funkcjonowania.
1	5	Brama przesuwana się o kilka centymetrów i zatrzymuje się lub cofa. Brak ruchu, jedynie słychać kliknięcia Słychać pracę napędu, ale brama się nie porusza.	Brama przesuwana się z trudnością / jest uszkodzona. Otworzyć i zamknąć bramę ręcznie oraz zaangażować specjalistę w celu zapewnienia prawidłowego funkcjonowania (naprawa). Brama jest zablokowana mechanicznie, zamknięta bez możliwości otwarcia lub sprężyny bramy są uszkodzone. Odblokować bramę od napędu i przetestować funkcję napędu. Jak wyżej
1	6	Brama przesuwana się powoli na inną pozycję po wyłączeniu napędu.	Brama uszkodzona, źle wyważona lub niewyważona, konieczność naprawy
2	1-5	Brak ruchu.	Sterowanie uszkodzone. Skontaktować się ze specjalistą.
3	2	Nie można zarejestrować pozycji OTWARCIA - ZAMKNIĘCIA.	Zob. „Najczęściej zadawane pytania“ punkt 15.
4	1-4	Brama nie przesuwana się całkowicie na zarejestrowaną pozycję końcową.	Brama uszkodzona lub przesuwana się z trudnością. Odblokować bramę i przetestować. Ponownie zarejestrować trajektorię
4	5	Napęd przesuwana się o kilka centymetrów i zatrzymuje się lub cofa.	Zob. „Najczęściej zadawane pytania“ punkt 15.
4	6	Brama nie zamyka się całkowicie i cofa się.	Urządzenia alarmowe na fotokomórkę nie są prawidłowo ustawione lub ich działanie zostało nagle przerwane poprzez przeszkodę. Przeszkoda występuje być może wyłącznie w trakcie poruszania się bramy.

Przycisk
W GÓRĘ

Przycisk
W DÓŁ

5	1	Złącze 1+2 dla przełącznika naściennego pod krótkim napięciem przez dłużej niż 4 sekundy.	Awaria kabla dopływu. Nie układać kabla obok 230 V lub w tej samej rurze. W ramach testu ułożyć nowy kabel.
5	5	Napięcie za niskie.	Napięcie jest/było za niskie. Brak wystarczającego zasilania elektrycznego.
6	1	Maksymalna możliwa liczba pilotów została osiągnięta.	Zaprogramowano zbyt wiele pilotów: system sterowania usunął pierwszego zaprogramowanego pilota i zastąpił go ostatnio zaprogramowanym.

34 Akcesoria opcjonalne

Stosować wyłącznie oryginalne akcesoria Liftmaster. Produkty innych producentów mogą stać się przyczyną nieprawidłowego działania.

- | | | |
|--------------|---|---------------------------------------|
| 1. TX4EVF | - | 4-kanalowy Pilot |
| 2. TX4UNIS | - | Urządzenie do Pilot |
| 3. TX4EVS | - | 4-kanalowy Pilot |
| 4. 128EV | - | 2-kanalowy radiowy przycisk naścienny |
| 5. 747EV | - | Radiowy zamek kodowy |
| 6. 828EV | - | Interfejs internetowy "Gateway" |
| 7. 829EV | - | Urządzenie nadzorujące bramę garażową |
| 8. EQL01EV | - | Odblokowanie awaryjne |
| 9. 1702EV | - | Odblokowanie awaryjne |
| 10. 75EV | - | Podświetlony przycisk naścienny |
| 11. 78EV | - | Wielofunkcyjna konsola naścienna |
| 12. FLA1-LED | - | Lampka migająca |
| 13. G770E | - | Urządzenie alarmowe na fotokomórkę |
| 14. 771EV | - | Urządzenie alarmowe na fotokomórkę |
| 15. 772E | - | Urządzenie alarmowe na fotokomórkę |
| 16. 100034 | - | Przełącznik kluczowy (pod tynk) |
| 17. 100041 | - | Przełącznik kluczowy (na tynk) |
| 18. 16200LM | - | Wyłącznik funkcji "drzwi w bramie" |

35 Dane techniczne

Napięcie wejściowe	220-240 VAC, 50/60 Hz
Maks. siła rozciągająca	600 N (LM60), 800 N (LM80), 1000 N (LM100), 1300N (LM130)
Standby (gdy brama jest zamknięta)	0.8 W
Silnik	
Typ silnika	silnik reduktorowy DC ze smarowaniem ciągłym
Natężenie dźwięku	54dB
Rodzaj napędu	pasek rozrządu/łańcuch
Długość trajektorii bramy	regulowana
Prędkość otwierania	160 mm/s (LM60, 200 mm/s (LM80, LM100), 130 mm/s (LM130)
Oświetlenie	łączone, gdy napęd startuje, wyłączone 2-1/2 minut po zatrzymaniu.
Stelaż bramy	regulowane ramię bramy, linka wysuwu do odblokowania okucia jezdnego
Bezpieczeństwo	
Osobiste	naciśnięcie przycisku i automatyczne zatrzymanie podczas ruchu w dół / naciśnięcie przycisku i automatyczne zatrzymanie podczas ruchu w górę.
Elektroniczne	automatyczna rejestracja mocy
Elektryczne	zabezpieczenie transformatora przed przeciążeniem i przyłącza niskiego napięcia dla konsoli ściiennej.
Regulacja łącznika krańcowego	optyczne rozpoznanie liczby obrotów i pozycji bramy.
Regulacja łącznika krańcowego	mechaniczny czujnik obrotów / wykrywacz passpoint
Ustawianie pozycji końcowych	elektroniczne
Soft Start / Soft Stop	wszystkie modele
Wymiary	
Długość (całkowita)	3183 mm (8023CR5)
Wymagany odstęp od sufitu	przynajmniej 35 mm
Waga wisząca	~ 12 kg
Odbiornik	
Rejestr danych pamięci	180
Częstotliwość pracy	6-pasmowa (433 MHz / 868 MHz)
Maks. moc nadawcza pilot.	< 5 mW

Brama jednoczęściowa	LM60EVF	LM80EVF	LM100EVF	LM130EVF
max. szerokość (mm)	3250	5000	5000	5000
max. wysokość (mm)	2260	2300	2300	2500
max. waga (kg)	76,65	126	126	126

Brama sekcyjna	LM60EVF	LM80EVF	LM100EVF	LM130EVF
max. szerokość (mm)	4100	4550	5550	5780
max. wysokość (mm)	2560	2690	2590	2690
max. waga (kg)	100	130	150	170

36 Części zamienne / Gwarancja

Państwa ustawowe prawa nie są ograniczone przez gwarancję. Warunki można znaleźć pod www.liftmaster.eu/warranty.



37 Deklaracja zgodności

Deklaracja zgodności jest dołączona do niniejszej instrukcji obsługi.

1 Všeobecné bezpečnostní pokyny	2	26 Zvláštní vybavení	6-7
2 Použití v souladu s určením	2	27 Ovládání pohonu vrat	8
3 Rozsah dodávky	2	28 Upevnění výstražných štítků	8
4 Přehled produktu	2	29 Čištění a údržba	8
5 Než započnete s prací	2	30 Čištění	8
6 Typy vrat	2	30.1 Údržba	8
6.1 Příprava	2	30.2 Výměna baterií dálkového ovladače	9
7 Potřebné nástroje	2	31 Osvětlení pohonu	9
8 Montáž pohonu vrat	3	32 Likvidace	9
9 Sestavení kolejnice	3	33 Často kladené otázky	9-10
10 Napnutí ozubeného řemene	3	Tabulka diagnostiky	11-12
11 Montáž kolejnice na pohon	3	34 Volitelné příslušenství	12
12 Instalace pohonu vrat	3	35 Technické údaje	13
12.1 Určení středu garážových vrat	3	36 Náhradní díly / záruka	13
13 Montáž horního úchyty	3	37 Prohlášení o shodě	13
14 Upevnění pohonu k hornímu úchytu	4		
15 Zavěšení pohonu vrat	4		
16 Montáž úchyty vrat	4		
17 Upevnění ramene vrat k pojezdu	4		
18 Elektrická přípojka	5		
19 Připojení osvětleného nástěnného spínače nebo nástěnné konzoly	5		
20 Instalace světelné závory	5		
21 Připojení hnací jednotky	5		
22 Nastavení a vyzkoušení vrat	5		
23 Nastavení koncových spínačů	5		
24 Vyzkoušení automatického bezpečnostního zpětného chodu ..	6		
25 Naprogramování dálkového ovládání / rádiového nástěnného tlačítka (volitelně)	6		

Pečlivě si prosím tyto pokyny přečtěte.

1 Všeobecné bezpečnostní pokyny

Než započnete s montáží: Přečtěte si prosím návod k obsluze a především následující bezpečnostní pokyny. Uchovejte si návod k pozdějšímu nahlédnutí a předejte jej případnému dalšímu majiteli.

Následující symboly jsou uvedeny před pokyny varujícími před poraněním osob nebo věcným poškozením. Pečlivě si prosím tyto pokyny přečtěte.



POZOR Poranění osob nebo věcná poškození



POZOR Nebezpečí následkem elektrického proudu nebo napětí

Důležité bezpečnostní pokyny Pohon vrat je samozřejmě konstruován tak, aby bylo možné jej bezpečně ovládat, a byl vyzkoušen; tyto jeho vlastnosti lze však zaručit, jen když budou při jeho instalaci a ovládání přesně dodrženy níže uvedené bezpečnostní pokyny.

- Montér (odborník) si musí před zahájením všech prací pečlivě pročíst tento návod a porozumět mu. Motoricky ovládaná okna, dveře a vrata musí být před prvním uvedením do provozu a alespoň jednou ročně zkontrolována odborníkem na bezpečný stav.
Odborník je ten, kdo na základě svého odborného vzdělání a zkušeností disponuje dostatečnými znalostmi v oboru motoricky ovládaných oken, dveří a vrat a je natolik seznámen s příslušnými národními předpisy k bezpečnosti práce a obecně uznávanými pravidly techniky, aby mohl posoudit pracovní bezpečný stav motoricky ovládaných oken, dveří a vrat.
- Vrata musí být vyvážená. Nepohyblivá nebo zaseknutá vrata je nutné opravit. Garážová vrata, pružiny vrat, kabely, kotouče, úchyty a kolejničky jsou pak extrémně zatěžovány a mohou způsobit těžké poranění. Nepokoušejte se vrata uvolnit, pohnout s nimi nebo je vyrovnat, nýbrž se obraťte na servisní službu nebo specialistu v oblasti instalování bran.
- Při instalaci resp. údržbě pohonu vrat se nesmí nosit žádné ozdoby, hodinky nebo volný oděv.
- Aby se zabránilo těžkému poranění následkem zachycení, je nutné odmontovat všechna na vrata napojená lana a řetězy před tím, než instalujete pohon vrat.
- Při instalaci a připojení na elektrický proud musí být dodrženy místní platné stavební předpisy a předpisy pro elektroinstalace.
Tento přístroj splňuje třídu ochrany 2 a nepotřebuje uzemnění.
- Aby u obzvláště lehkých vrat (např. vrata ze skelného vlákna, hliníku nebo oceli) nedošlo k poškození, musí být instalováno příslušné vyztužení. Obraťte se prosím v této věci na výrobce vrat.
- Automatický bezpečnostní zpětný chod musí být vyzkoušen. Při kontaktu s překážkou na zemi vysokou 50 mm garážová vrata MUSÍ zajet zpět. Nesprávné nastavení pohonu vrat může při zavírání vrat způsobit těžké poranění. Zkoušku opakujte jednou za měsíc a případně proveďte potřebné úpravy.
- Toto zařízení nesmí být instalováno ve vlhkých nebo mokřích prostorách.
- Při provozu nesmí vrata za žádných okolností omezovat cesty pro průchod veřejnosti.
- Je třeba dohlížet na děti, aby se zajistilo, že si s přístrojem nehrají.
- **Aby všechny osoby měly bezpečné ovládání neustále na paměti, je třeba vedle osvětleného nástěnného spínače umístit výstražný štítek na ochranu dětí.** Výstražné štítky varující před skřípnutím je třeba umístit tak, aby byly dobře viditelné.
- Tento přístroj není určen k tomu, aby byl používán osobami (včetně dětí) s omezenými fyzickými, senzoryckými nebo duševními schopnostmi, nebo s nedostatečnými zkušenostmi a/nebo nedostatečnými vědomostmi, ledaže by na ně dohlížela osoba odpovídající za jejich bezpečnost nebo by od ní obdržely pokyny, jak se má přístroj používat.
- Aby se zabránilo poškození vrat, musí se deaktivovat všechny stávající zamykací prvky / zámky.
- Případná instalovaná ovládací zařízení MUSÍ být instalovaná v dohledu vrat a mimo dosah dětí. Dětem se nesmí povolit ovládání tlačítek nebo dálkových ovladačů. Následkem nesprávného použití pohonu vrat může dojít k závažným poraněním.
- Pohon vrat se smí ovládat JEN tehdy, když má ovládající osoba přehled o celé oblasti vrat, ve které neleží žádné překážky, a když je pohon vrat řádně nastaven. Nikdo nesmí vrata procházet, dokud jsou v pohybu. Dětem nesmí být povoleno si hrát v blízkosti vrat.
- Ruční odblokování používejte jen k oddělení pojezdu od pohonu a –pokud možno – JEN když jsou vrata zavřena. Červené madlo nepoužívejte k vytažení vrat nahoru resp. ke stažení dolů.
- Před prováděním oprav nebo odmontováním krytů je nutné odpojit pohon vrat od elektrického napájení.
- Tento výrobek je vybaven transformátorem se speciálním kabelem. Při poškození MUSÍ být vyměněn příslušně kvalifikovanými odbornými pracovníky za originální transformátor.
- Při aktivaci nouzového odblokování se vrata mohou nekontrolovaně pohybovat, když jsou pružiny slabé nebo zlomené nebo když vrata nejsou vyvážená.
- Odblokovací úchyt pro nouzové odblokování instalujte není vyšší než 1,8 m.

Tyto pokyny bezpodmínečně uchovejte.

2 Použití v souladu s určením

Přístroj je určen k otevírání a zavírání výklopných a sekčních garážových vrat. Každé použití pohonu v rozporu s určením sebou nese značné nebezpečí nehody. Výrobce nepřevzme žádné ručení za použití, které bylo v rozporu s určením.

3 Rozsah dodávky

Zkontrolujte prosím před montáží, zda jsou dodané součásti kompletní. Upozornění: Číslování platí jen pro příslušnou kapitolu.

Přehled součástí (hnací hlava):

1. Hnací hlava	1x	9. Upevňovací třmen	2x
2. Dálkový ovladač	2x	10. Závěsné železné prvky	2x
3. Uchycení kolejnič	1x	11. Kolejnič	1x
4. Sáček s příslušenstvím	1x		

Přehled součástí (kolejnič):

5. Montáž horního úchyty	1x	Upozornění: Na obrázku je zobrazen obsah základního modelu.
6. Montáž úchyty vrat	1x	Obsah kartonu se liší podle
7. Adaptér pro hnací pastorek	1x	zakoupeného modelu.
8. Zahnuté rameno vrat	1x	

Sáček

s upevňovacím materiálem

1. Šroub s plochou kulovou hlavou 6 x 80mm	1x	6. Pojistná závlačka	1x
2. Pojistná matice M6	1x	7. Šroub ST 6 x 50 mm	4x
3. Šroub s šestíhřannou hlavou	4x	8. Šroub ST 6,3 x 18 mm	2x (4x)
4. Matice M6	4x	9. Hmoždinky	4x
5. Čep	1x		

4 Přehled produktu

Tento obrázek podává při postupné montáži zařízení vždy kompletní přehled hotové smontovaného zařízení.

1. Horní úchyt	8. Síťový kabel
2. Ozubený řemen	9. Hnací hlava
3. Kolejnič	10. Odblokování
4. Pojezd	11. Rovná vodicí tyč
5. Spojka	12. Zahnutá vodicí tyč
6. Upevňovací třmen	13. Úchyt vrat
7. Závěsný železný prvek	

5 Než započnete s prací

DŮLEŽITÉ UPOZORNĚNÍ

estliže Vaše garáž nemá boční vchod, je nutné instalovat externí nouzové odblokování. To při výpadku proudu umožní ovládat garážová vrata ručně zvenku.

6 Typy vrat

- Jednodílná vrata jen s horizontální kolejničí.
- Jednodílná vrata s vertikální a horizontální kolejničí – je potřeba speciální rameno vrat (E, The Chamberlain Arm™) a světelná závora, The Protector System™. Váš prodejce vám rád poradí.
- Sekční vrata se zahnutou kolejničí – použijte rameno vrat.
- Sklopná vrata „Canopy“ – je potřeba speciální rameno vrat (E, The Chamberlain Arm) a světelná závora, The Protector System™. Váš prodejce vám rád poradí.
- Speciální rameno vrat – The Chamberlain Arm™ pro vrata typu B a D.

6.1 Příprava

Nejprve zkontrolujte, zda jsou vrata vyvážená a v rovnováze. Otevřete vrata zhruba z poloviny a pusťte je. Vrata nyní smí **samočinně** změnit svou polohu jen nepatrně, nýbrž musí zůstat stát v této poloze držena jen silou pružin.

- Kolejnič garážových vrat MUSÍ být bezpečným a stabilním způsobem připevněna na nosnou stěnu resp. strop nad garážovými vraty.
- Jestliže je strop v garáži obložen, zakrytý apod., je případně nutné instalovat další úchyty a upevňovací lišty (neobsaženy v rozsahu dodávky).
- Jestliže Vaše garáž nemá samostatný boční vchod, je nutné instalovat externí nouzové odblokování.

7 Potřebné nástroje

Seznam nástrojů

Žebřík	Pila na kov
Značkováč	Různé vrtáky (8, 6, 5, 4,5 mm)
Kleště	Očkový klíč
Vrtačka	Vodováha
Kladivo	Šroubovák
Ráčna	Měřicí pásmo

8 Montáž pohonu vrat



Důležité pokyny pro bezpečnou montáž. Dodržujte všechny montážní pokyny. Následkem špatné montáže může dojít k závažným poraněním.

9 Sestavení kolejnice

Kolejnice je převážně smontovaná předem a sestává z 1,2 nebo 3 dílů. V předním dílu (A) se nachází pojezd, vodící tyč, odblokovací úchyt, vodící kladka a také horní úchyt s napínákem řemen. V zadním dílu (B) se nachází upevnění pro hnací hřídel a řetězové ozubené kolo. Položte přední a zadní díl kolejnice za sebou.

1. Odeberte kabelové spojky, které zajišťují řetěz.
2. Oba díly kolejnice úplně roztáhněte, aby vznikla mezera pro oba prostřední díly (C). Kolejnice je navržena tak, aby bylo možné prostřední díly bez problémů vložit. 2 spojky (D) posuňte přes místo spoje dílů kolejnice až ke značkám. Spojky zajistěte tak, že plechový nos ohnete vhodným nástrojem směrem ven.

Montáž kolejnice je ukončena.

10 Napnutí ozubeného řemene

Ozubený řemen kolejnice napněte natolik, aby byla pružina (1) stlačena jen zhruba z poloviny.

Musí být možné, aby za běžícího provozu pérovala.

11 Montáž kolejnice na pohon

1. Zkontrolujte, zda je ozubený řemen usazen na ozubeném kole. Pokud ozubený řemen při sestavení přece jen sklouzl, ozubený řemen uvolněte, nasadte a znovu napněte.
2. Otočte kolejnici (1) a stranou ozubeného kola (2) ji zcela nasadte na pohon (3).
3. Zajistěte kolejnici na pohonu oběma upevňovacími třmeny Θ a krátké šrouby (19).



Volitelně:

Aby se celková délka zkrátila o 140mm, lze pohon umístit odsazený o 90°, jak je znázorněno na obr. 11. Tím je umožněn přístup a programování z boku. Odmontujte spínač a instalujte jej na druhý k tomu určený úchyt. Sejměte gumovou zátku pro utěsnění výstupu kabelu. Poté dále krokem 3.

Tím je montáž pohonu vrat ukončena

12 Instalace pohonu vrat

12.1 Určení středu garážových vrat

Při práci nad hlavou je třeba na ochranu očí nosit ochranné brýle.

Aby se zabránilo poškození vrat, musí se deaktivovat všechny stávající zamykací prvky / zámky.

Aby se zabránilo těžkému poranění, je nutné odmontovat všechna na vrata napojená lana a řetězy před tím, než instalujete pohon vrat.

Pohon vrat se musí instalovat do výšky minimálně 2,1 m nad podlahou.

Nejprve vyznačte středovou čáru vrat (1). Od tohoto bodu protáhněte čáru až ke stropu.

Pro instalaci na strop vykreslete vycházející od této čáry další čáru uprostřed stropu (2) v pravém úhlu k vratům. Délka cca 2,80 m.

13 Montáž horního úchyty

UPOZORNĚNÍ: Namontujte kolejnici co nejbližší nad vrata. Maximálně 50 mm nad nejvyšším bodem. V závislosti na typu vrat se může horní hrana vrat při otevírání o několik cm zvednout.

A. Montáž na stěnu:

Horní úchyt (5) přiložte středem na kolmou středovou čáru (2); jeho dolní okraj přitom leží na horizontální čáře. Vyznačte všechny otvory pro horní úchyt. Předem vyvrtejte otvory o průměru 4,5 mm a horní úchyt připevněte šrouby do dřeva (18).

UPOZORNĚNÍ: V případě montáže na betonový strop / betonový překlad použijte dodané hmoždinky do betonu (20) a šrouby (18). Velikost otvorů vrtaných do betonu: 8mm.

B. Montáž na strop:

Kolmou středovou čáru (2) protáhněte až ke stropu a cca 200 mm podél stropu. Horní úchyt (5) přiložte středem na kolmou značku do vzdálenosti až 150 mm od stěny. Vyznačte všechny otvory pro horní úchyt. Vyvrtejte otvory o průměru 4,5 mm a horní úchyt připevněte šrouby do dřeva (18).

14 Upevnění pohonu k hornímu úchytu



Může být nutné umístit pohon přechodně výše, aby kolejnice u vícedílných vrat nenarážela na pružiny. Pohon přitom musí být buď dobře podepřen (žebříkem), nebo držen druhou osobou.

Položte hnací hlavu na podlahu garáže pod horní úchyt. Kolejnici nadzvedněte tak, aby otvory upevňovacího dílu a otvory horního úchyty ležely nad sebou.

Šroub (12) protáhněte otvory a zajistěte maticí (13).

15 Zavěšení pohonu vrat

Vrata úplně otevřete, pohon vrat odložte na vrata (obr. A). Označené místo (X) podložte kusem dřeva / kartonem.

Pohon musí být dobře připevněn k samonosnému konstrukčnímu prvku garáže. Jsou ukázány tři příklady instalace (obr. B), i když se může stát, že žádný z nich přesně neodpovídá vašemu systému.

Závěsné úchyty (10) musí být instalovány pod úhlem, aby zajistily tuhé vynášení. U omítnutých, obložených nebo zakrytovaných stropů musí být před instalací pohonu na samonosný konstrukční prvek namontována stabilní kovová konzola (není v rozsahu dodávky). K montáži na betonový strop použijte dodané hmoždinky do betonu (20). Na obou stranách pohonu změřte danou vzdálenost mezi pohonem a samonosným konstrukčním prvkem (nebo stropem). Oba kusy závěsného úchyty seřízněte na potřebnou délku. Poté konec každé montážní konzoly zploštěte a ohněte resp. zkruťte ji, aby odpovídala montážním úhelníkům. Montážní konzolu nesmíte ohýbat v místě, kde se nacházejí montážní otvory. Vyrvejte vodící otvory 4,5 mm do samonosných konstrukčních prvků (nebo stropu). Úchyty namontujte šrouby do dřeva (18) na příslušný konstrukční prvek. Zvedněte pohon; upevněte jej na závěsné montážní konzoly šroubem s maticí (15). Ujistěte se, že je kolejnice umístěna nad vrata ve středu. ODEBERTE dřevo. Vytáhněte vrata ručně nahoru. Když narazí na kolejnici, posuňte upevnění kolejnice výše.



Dbejte, aby kolejnice probíhala vodorovně podél stropu. Vzdálenost lze upravit nastavenými odstupy otvorů. Přecházející konce upevnění na strop lze podle potřeby zkrátit.

16 Montáž úchyty vrat

Montáž v případě sekčních vrat nebo jednodílných vrat:

Na úchyty vrat (6) se nachází několik otvorů k upevnění. Přiložte úchyt vrat na střed nahoře na vnitřní straně vrat, jak je vyobrazeno. Vyznačte otvory a úchyt vrat přišroubujte.

Montážní výšky:

1. Jednodílná vrata nebo sekční vrata s vodící kolejnicí:
Vzdálenost k horní hraně vrat 0 - 100 mm.
2. Sekční vrata s dvěma vodícími kolejnicemi:
Namontujte do vzdálenosti k horní hraně vrat 100 - 130 mm.

UPOZORNĚNÍ:

Bodem upevnění na vratech musí být rám nebo některé stabilní místo na panelu vrat. Příp. je třeba je provrtat a sešroubovat, jak je zobrazeno na obr. B (neobsaženo).

17 Upevnění ramene vrat k pojezdu

Rovné rameno vrat je již předem smontované. Zatažením za červené madlo se pojezd odblokuje od ozubeného řemene a lze jím pohybovat rukou.

ODBLOKOVÁNÍ:

1. Pokud je to možné, měla by být vrata zcela zavřená.
2. Červené madlo nouzového odblokování zatáhněte dolů.

ZABLOKOVÁNÍ:

Odblokovací mechanismus zabrání, aby se pojezd znovu automaticky zablokoval. Stiskněte zelený knoflík na pojezdu a při dalším pohybu vrat se systém opět zablokuje.



Připevněte žlutý výstražný štítek odblokování (nálepka) na lano madla vrat.

18 Elektrická přípojka



Aby se zabránilo ohrožení osob a poškození přístroje, smí se pohon vrat začít ovládat, až když k tomu byl v tomto návodu dán výslovný pokyn.

Elektrická zástrčka musí být neustále volně přístupná za účelem odpojení od sítě.

19 Připojení osvětleného nástěnného spínače nebo nástěnné konzoly

Všechny na stěně instalované spínače nebo tlačítka musí být instalovány v dohledu vrat mimo úsek vrat nebo kolejnice vrat ve výšce 1,5 m. Vedle těchto spínačů je nutno umístit výstražný štítek na ochranu dětí. Na zadní straně spínače se nacházejí dvě šroubovací svorky. Ze zvonkového drátu se odstraní izolace až na cca 6 mm. Dráty dostatečně daleko od sebe oddělte, abyste bíločervený drát mohli připojit na šroubovací svorku (RED) a bílý drát na svorku (WHT). Osvětlený nástěnný spínač: Namontujte jej pomocí dodaných šroubů do plechu (3) na vnitřní stěnu garáže. U montovaných necihlových stěn nebo betonových stěn předtím vyvrtejte otvory o průměru 5 mm a použijte hmoždinky (6). Doporučuje se montáž vedle bočního vchodu do garáže mimo dosah dětí. Zvonkový drát vedte po stěně přes strop až k pohonu vrat. Pro upevnění drátu použijte sponky k přichycení kabelů (5). Protáhněte zvonkový drát shora kabelovým kanálkem ke svorce.

Ovládání tlačítkem:

K otevření resp. zavření vrat jej jednou stiskněte. Pro zastavení pohybojících se vrat jej stiskněte znovu.

Multifunkční nástěnná konzola: Pro otevření resp. zastavení vrat stiskněte bílý čtvereček. Když stisknete ještě jednou, vrata se zastaví.

Funkce osvětlení: Stiskněte tlačítko osvětlení pro zapnutí nebo vypnutí osvětlení pohonu. Když zapnete světlo a uvedete pohon do pohybu, zůstane světlo zapnuté 2,5 minuty. Pokud stisknete tlačítko znovu, vypne se světlo dříve. Tlačítko osvětlení nemá vliv na osvětlení pohonu, když je pohon v provozu.

20 Instalace světelné závory (volitelně)

Po instalaci a nastavení pohonu vrat lze instalovat světelnou závoru. Návod na instalaci je obsažen v rozsahu dodávky světelné závory.

Volitelná světelná závora zajistí, že vrata jsou otevřena resp. zůstanou otevřena, jakmile se osoby, zvláště malé děti, nacházejí v prostoru vrat. Pomocí světelné závory budou zavírající se vrata zvednuta resp. bude zamezeno zavření otevřených vrat, jestliže osoba nacházející se v prostoru vrat přeruší paprsek čidla.

Světelnou závoru doporučujeme především pro rodiny s malými dětmi.

21 Připojení hnací jednotky

Pohon vrat připojte podle směrnic a předpisů platných v daném místě k zásuvce s ochranným kontaktem instalované v souladu s předpisy.

UPOZORNĚNÍ:

Se zapnutím pohonu se rovněž krátce zapne osvětlení pohonu.

22 Nastavení a vyzkoušení vrat



Pohon vrat se smí ovládat jen tehdy, když má ovládající osoba přehled o celé oblasti vrat, ve které neleží žádné překážky, a když je pohon vrat řádně nastaven. Nikdo nesmí vraty procházet, dokud jsou v pohybu. Před prvním uvedením do provozu zkontrolujte, zda jsou uvedena mimo provoz všechna zařízení, která nebudou potřeba. Z dosahu pohybu vrat odstraňte všechny montážní pomůcky a nástroje.

23 Nastavení koncových poloh

Koncové polohy jsou polohy, v kterých se vrata zastaví po ukončení pohybu nahoru nebo dolů. Pro nastavení koncových poloh vykonajte následující programovací kroky. Pohon je vybaven dvěma rychlostmi. Software pohonu vybere při zaučení vhodnou rychlost automaticky. Sklopná a jednodílná vrata běží podle předpisů automaticky pomalou rychlostí. Vrata, jejichž dráha je kratší než 190 cm, běží rovněž pomalu.

ÚVOD

Vaše otevírací zařízení garážových vrat je elektronicky koncipováno tak, aby se zjednodušila všechna nastavení, jako na příklad nastavení koncových poloh OTEVŘÍT a ZAVŘÍT. Přitom řídicí přístroje automaticky zaznamenají potřebnou sílu, kterou pohon potřebuje k zajištění do těchto koncových poloh.

UPOZORNĚNÍ:

Při výskytu jakékoliv překážky během pohybu nahoru se vrata zastaví. Při výskytu jakékoliv překážky během pohybu dolů vykonají vrata reverzní pohyb. Navštivte nás na www.liftmaster.eu nebo smartphonem naskenujte kód, který se nachází na zadní straně návodu, abyste si mohli přehrát krátké video s návodem k vašemu novému otevíracímu zařízení garážových vrat.

PROGRAMOVACÍ TLAČÍTKA:

Programovací tlačítka se nachází pod odnímatelným krytem na zadní straně pohonu (viz obr. 24).

1. Stiskněte hranaté programovací tlačítko a podržte je stisknuté (mezi tlačítka OTEVŘÍT a ZAVŘÍT), až tlačítko OTEVŘÍT začne blikat.
2. Stiskněte tlačítko OTEVŘÍT a podržte je stisknuté až do dosažení požadované koncové polohy OTEVŘÍT.
UPOZORNĚNÍ: Tlačítka OTEVŘÍT a ZAVŘÍT lze koncovou polohou velmi přesně nastavit nebo upravit.
3. Jakmile se vrata nachází v požadované koncové poloze OTEVŘÍT, stiskněte hranaté programovací tlačítko znovu.
Osvětlení pohonu krátce zabliká a začne blikat tlačítko ZAVŘÍT.
4. Stiskněte nyní tlačítko ZAVŘÍT a podržte je stisknuté až do dosažení požadované koncové polohy ZAVŘÍT. Ujistěte se, že jste nezajeli příliš daleko nebo že se kolejničky neprohýbá nahoru.
UPOZORNĚNÍ: Tlačítka OTEVŘÍT a ZAVŘÍT lze koncovou polohou velmi přesně nastavit nebo upravit.
5. Jakmile se vrata nachází v požadované koncové poloze ZAVŘÍT, stiskněte hranaté programovací tlačítko znovu.
Osvětlení pohonu krátce zabliká a začne znovu blikat tlačítko OTEVŘÍT.
6. Stiskněte tlačítko OTEVŘÍT. Až vrata dosáhnou nastavené koncové polohy OTEVŘÍT, začne tlačítko ZAVŘÍT blikat.
UPOZORNĚNÍ: Pokud vrata nezajedou do koncové polohy OTEVŘÍT, programování se nezdařilo. Vykonejte je pak znovu počínaje krokem 1. Pokud vrata nezajedou dostatečně daleko, přečtěte si v části 33 „Často kladené otázky“.
7. Stiskněte tlačítko ZAVŘÍT. Vrata nyní zajedou do nastavené polohy ZAVŘÍT. Programování je ukončeno.

24 Vyzkoušení automatického bezpečnostního zpětného chodu



Automatický bezpečnostní zpětný chod musí být vyzkoušen. Při kontaktu s překážkou na zemi vysokou 50 mm garážová vrata musí zajet zpět. Nesprávné nastavení pohonu vrat může při zavírání vrat způsobit těžké poranění.

Zkoušku opakujte jednou za měsíc a případně proveďte potřebné úpravy.

TEST REAKCE NA PŘEKÁŽKU:

Na podlahu pod garážovými vraty položte překážku vysokou 50 mm (1). Vrata nechejte jet **dolů**. Vrata musí při kontaktu s překážkou zajet nazpět. Jestliže se vrata při kontaktu **zastaví**, nejedou vrata dostatečně daleko dolů. V takovém případě nově naprogramujte obě koncové polohy.

Jestliže vrata po kontaktu s překážkou vysokou 50 mm zajede zpátky, překážku odeberte a vrata nechejte jednou kompletně zavřít a otevřít.

Vrata nesmí zajet zpět, když dosáhnou polohy ‚Zavřeno‘. Jestliže přesto zajedou zpět, musí se nově naprogramovat obě koncové polohy.

ZKOUŠKA OTEVŘENÍ: Střed vrat zatíže vahou 20 kg.

Vrata nesmí vyjet nahoru.

25 Naprogramování dálkového ovládání / rádiového nástěnného tlačítka (volitelně)

Aktivujte pohon garážových vrat pouze tehdy, pokud se celá garážová vrata nachází ve vašem zorném poli, nejsou tam žádné překážky, a pohon je správně nastaven. Nikdo nesmí do garáže vstoupit, resp. z ní vyjít, zatímco se garážová vrata otevírají nebo zavírají. Nenechávejte děti používat tlačítka (pokud jsou instalována) nebo dálkové ovládání a ani je nenechávejte si hrát v blízkosti garážových vrat.

Přijímač a dálkové ovládání vašeho pohonu garážových vrat jsou naprogramovány na stejný kód. Při získání dalšího příslušenství dálkového ovládání je nutné pohon garážových vrat příslušně naprogramovat, aby odpovídal novému kódu dálkového ovládání.

Naprogramování přijímače na dodatečné kódy dálkových ovladačů pomocí žlutého kulatého tlačítka učení.

1. Žluté tlačítko učení na pohonu stiskněte a uvolněte. Indikátor učení svítí 30 sekund bez přerušení (1).
2. Podržte stisknuté to tlačítko dálkového ovladače, kterým chcete později ovládat garážová vrata (2).
3. Tlačítko uvolněte, jakmile osvětlení pohonu začne blikat. Kód je zaučen.

Nyní pohon funguje, když se stiskne tlačítko na dálkovém ovladači. Pokud uvolníte tlačítko dálkového ovladače dříve, než osvětlení pohonu začne blikat, pohon se kód nenaučí.

Vymazání všech kódů dálkových ovladačů

Aby bylo možné deaktivovat nežádoucí kódy, musí se nejprve všechny kódy vymazat. Žluté tlačítko na pohonu podržte stisknuté tak dlouho, dokud nezhasne osvětlený indikátor učení (zhruba 10 sekund). Tímto vymažete všechny předtím naučené kódy. Každý požadovaný dálkový ovladač a každý bezklíčový přístupový systém se musí naprogramovat znovu.

26 Zvláštní vybavení (volitelně)

A. Připojení pro dveře ve vratech

Otevřete kryt. Za ním leží rychlopřipojovací svorky. Připojte zvonkový drát na rychlopřipojovací svorky 4 a 5.

B. Připojení pro blikající světlo

Blikající světlo lze instalovat na jakékoliv libovolné místo. Příslušné kabely připojte na rychlopřipojovací svorky 6 a 7.

C. Druhé zastavení

Popis funkce:

Poloha druhého zastavení slouží podle typu vrat k částečnému otevření pro chodce, k větrání nebo částečnému otevření pro domácí zvířata. Druhé zastavení lze nastavit pro každou libovolnou polohu vrat v rozsahu obou nastavených koncových poloh garážových vrat.

Aktivace:

UPOZORNĚNÍ: U všech programovacích kroků, u kterých se má současně stisknout více tlačítek, bezpodmínečně dbejte, aby tak bylo učiněno pečlivě. Pokud by po současném stisknutí blikala jiná tlačítka než je popsáno, odpojte pohon na několik sekund od sítě. Poté začněte s programováním od začátku.

1. Dálkovým ovladačem nebo ovládaním z nástěnné konzoly nechejte vrata zajet do požadovaného druhého zastavení.
2. Na vašem dálkovém ovladači zvolte ještě neobsazené tlačítko.
3. Současně stiskněte hranaté programovací tlačítko a tlačítko OTEVŘÍT na 3 sekundy a vyčkejte, než osvětlení pohonu začne blikat. Poté stiskněte tlačítko, které jste si předtím zvolili na dálkovém ovladači. Po zaučení dalších dálkových ovladačů začněte opět krokem 1.

Deaktivace:

1. Zajedte vrata do polohy ZAVŘENO.
2. Současně stiskněte hranaté programovací tlačítko a tlačítko OTEVŘÍT na 3 sekundy a vyčkejte, než osvětlení pohonu začne blikat.

D. Automatické zavření

Popis funkce:

Bezpečnostní světelná závora Chamberlain musí být instalována podle normy EN60335-1-95.

Aktivace:

Současně stiskněte hranaté programovací tlačítko a tlačítko ZAVŘÍT a vyčkejte, než osvětlení pohonu začne blikat. 1x stiskněte tlačítko OTEVŘÍT = 10 sekund doba počítání. Je možné až 180 sekund (stiskněte 18x). Programování ukončíte stisknutím hranatého programovacího tlačítka. Během doby, která trvá až do zavírání, bliká tlačítko ZAVŘÍT.

Deaktivace:

Současně stiskněte hranaté programovací tlačítko a tlačítko ZAVŘÍT a vyčkejte, než osvětlení pohonu začne blikat. Programování ukončíte stisknutím hranatého programovacího tlačítka.

Upozornění:

- Pokud byla světelná závora přerušena, doba průběhu se zase vynuluje (začne od začátku).

- Automatické zavření nefunguje z polohy Druhé zastavení.

- Pohon garážových vrat musí dosáhnout koncové polohy OTEVŘÍT, aby bylo možné aktivovat Automatické zavření.

Odstraňování poruch:

Problém: Pohon již nefunguje bez světelné závory.

Řešení: Žádná chyba. Správně. Jakmile byla světelná závora jednou připojena, je nezbytně nutná.

E. Změna z rychlé na pomalou rychlost

Popis funkce:

Pohon vybere potřebnou rychlost automaticky.

Změna rychlosti:

1. Zajedte vraty do koncové polohy ZAVŘÍT.

2. Současně stiskněte tlačítka OTEVŘÍT a ZAVŘÍT a vyčkejte, než osvětlení pohonu začne blikat.

Pozor: Z bezpečnostních důvodů je rychlost u vrat s dráhou kratší než 190 cm pomalá. Jednodílná vrata, sklopná vrata a také všechny druhy výklopných vrat smí být provozovány jen s pomalou rychlostí.

F. Obsazení tlačítek dálkového ovladače pro OTEVŘÍT, STOP nebo ZAVŘÍT

Popis funkce:

Každé tlačítko dálkového ovladače lze obsadit příkazem OTEVŘÍT, STOP nebo ZAVŘÍT.

OTEVŘÍT:

Současně stiskněte žluté tlačítko učení a tlačítko OTEVŘÍT a podržte je stisknuté, než se rozsvítí kontrolka LED. Nyní stiskněte tlačítko na dálkovém ovladači, kterému má být přiřazen příkaz OTEVŘÍT, a vyčkejte, dokud osvětlení pohonu nezačne blikat.

STOP:

Současně stiskněte žluté tlačítko učení a hranaté programovací tlačítko a podržte je stisknuté, než se rozsvítí kontrolka LED. Nyní stiskněte tlačítko na dálkovém ovladači, kterému má být přiřazen příkaz STOP, a vyčkejte, dokud osvětlení pohonu nezačne blikat.

ZAVŘÍT:

Současně stiskněte žluté tlačítko učení a tlačítko ZAVŘÍT a podržte je stisknuté, než se rozsvítí kontrolka LED. Nyní stiskněte tlačítko na dálkovém ovladači, kterému má být přiřazen příkaz ZAVŘÍT, a vyčkejte, dokud osvětlení pohonu nezačne blikat.

G. Prázdninový režim (jen s nástěnnou konzolou 78EV):

Pokud je tento režim aktivní, nelze vrata ovládat dálkovým ovladačem.

H. Naprogramování dálkového ovladače na nástěnnou konzolu (jen s nástěnnou konzolou 78EV).

I. Zapnutí a vypnutí osvětlení pohonu (jen s nástěnnou konzolou 78EV):

Osvětlení pohonu lze kdykoliv zapnout a vypnout.

Automatické osvětlení (pouze se světelnou závorou a nástěnnou konzolou)

Pokud se světelná závora přeruší, zapne se při otevřených vratech osvětlení.

Aktivace: Stiskněte a 10 sekund podržte stisknuté tlačítko „LIGHT“ na nástěnné konzole.

Deaktivace: viz aktivace

J. Rádiem řízený bezklíčový přístupový systém (jen s rádiovým kódovým zámek 747EV):

Provozujte vrata s osobním čtyřmístným číselným kódem.

K. Dočasný přístup

(jen s rádiovým kódovým zámek 747EV):

Lze naprogramovat dočasný kód pro omezený přístup do garáže (časově omezený přístup nebo s omezeným počtem otevření).

L. Zavírací funkce na jednotlivé tlačítko

(jen s rádiovým kódovým zámek 747EV):

Bez přístupového kódu lze vrata zavřít z každé polohy (ne otevřít).

M. myQ (jen s internetovým rozhraním 828EV „bránou“):

Umožňuje provoz garážových vrat přes internet nebo kompatibilní mobilní telefon.

N. Kontrolní zařízení garážových vrat

(jen s kontrolním zařízením garážových vrat 829EV):

Umožňuje optickou (kontrolkami LED) a akustickou kontrolu polohy vrat. Vrata lze zavřít i z tohoto přístroje.

O. Napájení externích přístrojů (připojka 30 Voltů)

30 V DC/max. 50 mA

Upozornění: Pro externí (univerzální) přijímače musí být vypnut pohotovostní režim (Standby) se spotřebou pod 1 Watt.

P. Vypnutí/zapnutí pohotovostního režimu (Standby) se spotřebou pod 1 Watt

Z výroby je pohotovostní režim (Standby) se spotřebou pod 1 Watt vždy zapnut.

(Po zhasnutí osvětlení a při zavřených garážových vratech.)

Vypnutí pohotovostního režimu (Standby) se spotřebou pod 1 Watt:

1. Odpojte přístroj ze sítě.

2. Na zadní straně na panelu nastavení současně stiskněte a podržte tlačítko NAHORU a DOLŮ.

3. Znovu připojte přístroj za stále stisknutých tlačítek.

4. Po cca 5 sekundách zabliká pro potvrzení osvětlení pohonu 10x.

Upozornění: Pokud se pohon odpojí ze sítě, zabliká pohotovostní režim (Standby) se spotřebou pod 1 Watt vždy vypnut.

Zapnutí pohotovostního režimu (Standby) se spotřebou pod 1 Watt: viz aktivace

Q. Počítadlo cyklů.

Pohon může ukazovat počet cyklů aktivace (zavřít-otevřít=1).

1. Odpojte zařízení ze sítě.

2. Na zadní straně pohonu současně stiskněte a podržte kulaté a hranaté tlačítko.

3. Znovu připojte zařízení za stále ještě stisknutých tlačítek.

4. Po cca 5 sekundách začne LED dioda blikat. Na každých 1 000 cyklů blikne 1x. Poté tlačítka pustte.


27 Ovládání pohonu vrat

Automatické otevření/zavření vrat:

Pomocí následujících přístrojů lze pohon vrat aktivovat:

- Dálkový ovladač: Tiskněte tlačítko tak dlouho, až se vrata uvedou do pohybu.
- Nástěnné tlačítko (pokud je toto příslušenství instalováno): Tiskněte tlačítko tak dlouho, až se vrata uvedou do pohybu.

Manuální otevření vrat (manuální režim):

 Pokud je to možné, měla by být vrata zcela zavřená. Slabé nebo defektní pružiny mohou způsobit rychlé zapadnutí otevřených vrat, **což může mít za následek věcné škody nebo těžké poranění osob.**

ODBLOKOVÁNÍ: Krátce zatáhněte za červené madlo dolů. Poté otevřete vrata ručně. **Otevřete/zavřete vrata a netáhněte přitom za lano!**

ZABLOKOVÁNÍ: Odblokovací mechanismus zabrání, aby se pojezd znovu automaticky zablokoval. Stiskněte zelený knoflík na pojezdu a při dalším pohybu vrat se systém opět zablokuje.

Průběh funkce:

Při ovládání pohonu vrat dálkovým ovládáním nebo nástěnným tlačítkem:

- vrata se zavřou, když byla úplně otevřena,
- vrata se otevřou, když byla zavřena,
- vrata se zastaví, když se právě otevírá nebo zavírá,
- vrata se pohybují opačným směrem, než je naposledy vykonávaný pohyb, když jsou částečně otevřena,
- vrata zajedou zpátky do otevřené polohy, když při zavírání narazí na překážku,
- vrata se zastaví, když při otevírání narazí na překážku.
- světelná závora (volitelně): Pomocí světelné závory budou zavírající se vrata zvednuta resp. bude zamezeno zavření otevřených vrat, jestliže osoba nacházející se v prostoru vrat přeruší paprsek čidla.
- MULTIFUNKČNÍ NÁSTĚNNÁ KONZOLA (volitelně)

K otevření resp. zavření vrat jednou stiskněte velké tlačítko (1).

Pro zastavení pohybujících se vrat jej stiskněte znovu.

Ovládání osvětlení

Pro zapnutí nebo vypnutí osvětlení pohonu stiskněte tlačítko (2) s nápisem LIGHT. Pokud se vrata otevřou nebo zavřou, nemá toto tlačítko žádný vliv na osvětlení pohonu. Pokud zapnete světlo a poté aktivujete pohon vrat, světlo zůstane zapnuté 2,5 minuty. Pro dřívější vypnutí světla stiskněte tlačítko znovu.

Osvětlení pohonu se zapne v následujících případech:

1. první zapnutí pohonu vrat (krátké)
2. přerušeni elektrického napájení (krátké)
3. při každém zapnutí pohonu vrat.

Světlo se po 2 1/2 minutě opět automaticky vypne.

28 Upevnění výstražných štítků (obr. 28)

29 Čištění a údržba



Před ošetřováním, čištěním a příslušnými pracemi na údržbě musí být elektrická zástrčka vytažena. Nebezpečí úderu proudem!

Ošetřování pohonu vrat

Řádná instalace zajistí optimální funkci pohonu vrat s minimální náročností údržby. Není nutné dodatečně mazat. Hrubá špína v kolejnici může mít negativní dopad na funkci a je nutné ji odstranit.

30 Čištění

Měkkou, suchou utěrkou vyčistěte hnací hlavu, nástěnný spínač a dálkový ovladač. Nepoužívejte žádné tekutiny.

30.1 Údržba



Zařízení, především kabely, pružiny a upevňovací díly, je nutné často kontrolovat na výskyt známek opotřebení, poškození nebo nedostatečného vyvážení.

Nepoužívejte je, když se musí vykonat práce na opravách nebo nastavení, protože chyba v zařízení nebo špatně vyvážená vrata mohou způsobit poranění.

Tyto údaje platí pro použití v jedné domácnosti (max. 6 cyklů za den). U více cyklů za den intervaly údržby odpovídajícím způsobem zkráťte. V případě dotazů kontaktujte výrobce na adrese www.liftmaster.eu nebo vašeho distributora.

Jednou měsíčně:

- Znovu vyzkoušejte automatický bezpečnostní zpětný chod, a pokud je třeba, znovu jej nastavte.
- Vyzkoušejte ovládat vrata ručně. Jestliže vrata nejsou vyvážená nebo se zasekávají, obraťte se prosím na servisní službu.
- Zkontrolujte úplné otevření resp. zavření vrat. Případně znovu nastavte koncové spínače a/nebo sílu.

Dvakrát ročně:

- Zkontrolujte napnutí pásů. Přitom nejprve odpojte pojezd od pohonu. Případně napnutí ozubený řemen upravte.

Jednou ročně: (Na vratech):

- Namažte kolečka vrat, ložiska a klouby. Pohon vrat není nutné dodatečně mazat.

Nastavení koncových spínačů a síly:

Tato nastavení je třeba při instalaci pohonu zkontrolovat a řádně vykonat. Následkem klimatických vlivů se na provozu pohonu vrat mohou projevit drobné změny, které je třeba odstranit novým nastavením. Může k nim dojít především v prvním roce provozu.

Pečlivě postupujte podle pokynů k nastavení koncových spínačů a síly **a po každém novém nastavení opětovně vyzkoušejte automatický bezpečnostní zpětný chod.**

30.2 Výměna baterií dálkového ovladače

Baterie dálkového ovladače:

Baterie v dálkovém ovladači mají nesmírně dlouhou životnost. Až se vysílací rozsah sníží, musí se baterie vyměnit. Na baterie se nevztahuje záruka.

Respektujte zde následující pokyny o bateriích:

Baterie se nesmí likvidovat v rámci domácího odpadu. Každý spotřebitel má ze zákona povinnost baterie řádně likvidovat v k tomu určených sběrných střediscích.

Nikdy opětovně nenabíjejte baterie, které jsou k tomu nevhodné.

Nebezpečí výbuchu!

Uchovávejte baterie mimo dosah dětí, nesmíte je zkratovat nebo rozebírat. Ihned vyhledejte lékaře, jestliže byla baterie spolknuta.

Podle potřeby vyčistěte kontakty baterie a přístroje, než baterii vložíte.

Vybité baterie bezodkladně z přístroje odstraňte!

Zvýšené nebezpečí výtoků!

Nikdy baterie nevystavujte nadměrnému teplu, jako je slunečný svit, oheň nebo podobně!

Hrozí zvýšené nebezpečí výtoků!

Nesmí dojít ke kontaktu s kůží, očima a sliznicemi. Místa smáčená kyselinou z baterie ihned opláchněte velkým množstvím studené vody a bezodkladně vyhledejte lékaře.

Vždy vyměňujte všechny baterie současně.

Vkládejte jen baterie stejného typu, nepoužívejte rozdílné typy nebo použité a nové baterie dohromady.

Při delším nepoužívání baterie z přístroje vyjměte.

Výměna baterie:

Pro výměnu baterie otevřete kryt na zadní straně šroubovákem. Sejměte kryt a vyjměte pod ním ležící řízení. Posuňte baterii na bok a vyjměte ji.

Při zasunutí nové baterie dávejte pozor na polaritu.

Dálkový ovladač zase smontujte.

POZOR!

Nebezpečí výbuchu při neodborné výměně baterie. Vyměňujte jen za totožný nebo rovnocenný typ (objednací číslo 10A20-WH).

31 Osvětlení pohonu

Osvětlení pohonu LED má velmi dlouhou životnost a je bezúdržbové. Kryt světla nelze sejmout.

32 Likvidace

Obal se skládá z materiálů, které neohrožují životní prostředí. Lze jej vyhodit do kontejnerů pro recyklaci v místě bydliště. Podle směrnice EU 2002/96/ES o odpadních elektrických a elektronických zařízeních musí být tento přístroj po použití řádně zlikvidován, aby byla zajištěna recyklace použitých materiálů.

O možnostech takové likvidace informuje správa obcí a měst.

33 Často kladené otázky

1. Pohon vrat nelze dálkovým ovládním zapnout:

- Je pohon připojen k elektrickému napájení? Jestliže se lampa připojena do zásuvky nezapne, zkontrolujte pojistku nebo vypínač proti přetížení. (Některé zásuvky se zapínají nástěnným spínačem.)
- Jsou všechny zámky vrat deaktivovány? Viz bezpečnostní pokyny
- Musí svítit kontrolní dioda LED na dálkovém ovladači, když se tlačítko stiskne? Jinak je buďto prázdná baterie, dálkový ovladač defektní nebo je příliš vzdálen od pohonu.
- Vyzkoušejte provoz s novou baterií.
- Jestliže máte dva resp. více dálkových ovladačů, z kterých jen jeden funguje, zkontrolujte naprogramování přijímače.
- Nachází se pod vraty sníh nebo led? Pak jsou vrata možná přimrzlá k zemi. Případné překážky odstraňte.
- Je možné, že je defektní pružina vrat. Ta musí být vyměněna odborným pracovníkem.

2. Vysílací rozsah dálkového ovladače je příliš malý:

- Je vložena baterie? Vložte novou baterii.
- Vyzkoušejte dálkové ovládní na jiném místě ve vozidle.
- Vysílací rozsah se snižuje v případě kovových vrat, hliníkového nebo kovového obložení.

3. Vrata zajedou zpátky bez zřejmého důvodu:

- Jsou vrata něčím omezována? Zatáhněte za ruční odblokování a ovládejte vrata ručně. Jestliže vrata nejsou vyvážená nebo se zasekávají, obraťte se prosím na servisní službu.
- Znovu naprogramujte vynaloženou sílu a dráhu pohonu.
- Odkliděte led nebo sníh ze zavíracího prostoru vrat.
- Jestliže vrata při dosažení polohy vrat ‚Zavřeno‘ zajedou zpátky, je nutné nastavit koncový spínač pro tuto polohu vrat.

Po ukončení každého nastavení je nutné znovu vyzkoušet automatický bezpečnostní zpětný chod:

- Není neobvyklé, že je občas potřeba znovu nastavit koncové polohy. Zvláště následkem klimatických vlivů se může nastavení dráhy vrat změnit.

4. Garážová vrata se otevírají a zavírají sama od sebe:

- Všechny dálkové ovladače vymažte a poté naprogramujte znovu. Viz „Programování dalších dálkových ovladačů“.
- Zaseklo se tlačítko dálkového ovládní v poloze „ZAP“?
- Používejte jen originální dálková ovládní! Při použití cizích produktů dochází k poruchám.
- Tlačítko dálkového ovládní bylo omylem stisknuto (taška).
- Kabel nástěnného spínače je poškozen (na zkoušku jej odeberte).
- Příslušenství připojené k pohonu vyvolává jízdu (na zkoušku je odeberte).

5. Vrata se nezavřou úplně:

- Znovu naprogramujte dráhu pohonu. Zkontrolujte mechanické konstrukční součásti, zda se nezměnily, např. ramena vrat a kování.

Po každém novém nastavení polohy vrat ‚Zavřeno‘ je nutné znovu vyzkoušet funkčnost automatického bezpečnostního zpětného chodu.

6. Vrata se sice otevřou, avšak nezavřou se:

- Pokud je instalována, musí se zkontrolovat světelná závora. Jestliže bliká dioda LED na světelné závoře, je třeba upravit vyrovnaní.
- Zkontrolujte funkčnost dálkového ovladače a nástěnného spínače.

7. Osvětlení pohonu se nezapne:

- Otevřete nebo zavřete vrata. Osvětlení zůstane 2,5 minuty zapnuto.
- Odpojte pohon od sítě a opět jej připojte. Osvětlení se na několik minut zapne.
- Není proud.

8. Osvětlení pohonu se nevypne:

- Odpojte pohon krátce od elektrického napájení a akci opakujte.
- 2,5 minut ještě neuplynulo.

9. Motor zavřít nebo se rozjede krátce, poté ale nefunguje:

- Pružiny garážových vrat jsou defektní. Vrata zavřete a tažením za madlo oddělte pojezd od pohonu (ruční odblokování). Otevřete a zavřete vrata ručně. Jestliže jsou vrata řádně vyvážena, budou v každém bodě dráhy držena pouze samotnými pružinami vrat. Pokud tomu tak není, obraťte se na servisní službu.
- Jestliže se tento problém vyskytne při prvním uvedení do provozu, jsou vrata možná zamčena. Zámek vrat deaktivujte.
- Odblokujte pohon od vrat a vyzkoušejte jej bez vrat. Když jsou vrata v pořádku, případně znovu naprogramujte vynaloženou sílu a dráhu pohonu.

10. Pohon běží jen jedním směrem:

- Pružiny vrat jsou možná defektní nebo vrata mají v jednom směru těžký chod.
- Jestliže jsou vrata v pořádku, znovu naprogramujte vynaloženou sílu a dráhu pohonu.

11. Ozubený řemen na kolejnici klope:

- Změňte napnutí pásů. Většinou je příčinou příliš silně napnutý ozubený řemen. Pružina na napínacím zařízení kolejnice nesmí být úplně stlačena.
- Vrata neběží rovnoměrně a uvádí pohon do vibrací. Zlepšete chod vrat.

12. Pohon vrat se kvůli výpadku proudu nespustí:

- Tažením za madlo oddělte pojezd od pohonu (ruční odblokování). Vrata lze nyní otevřít a zavřít ručně. Jestliže bude pohon vrat znovu aktivován, zapne se zase také pojezd.
- Pokud je instalováno, bude pojezd při výpadku proudu oddělen od pohonu pomocí externího nouzového odblokování zvenčí garáže.

13. Vrata se vrací, jakmile byla síla zaučena:

- Pozorujte kolejnici, zda se ohýbá. Pohon potřebuje mnoho síly, aby vraty pohnul. Vrata opravte nebo správně namontujte.
- Vrata jsou velmi těžká nebo ve špatném stavu. Zavolejte odborníka.

14. Kolejnice na pohonu se ohýbá:

- Vrata jsou těžká, velmi těžká, s těžkým chodem nebo ve špatném stavu. Zavolejte odborníka.
- Vibrování kolejnice během jízdy je známkou nerovnoměrně fungujících vrat s neustále se měnícím příkonem. Zavolejte odborníka, příp. vrata namažte. Pomoci může další závěs na kolejnici.

15. Pohon „běží“ (motor se slyšitelně otáčí), ale pojezd se nepohybuje:

- Pojezd je odblokován od pohonu.
- U nové instalace: Při montáži motoru a kolejnice nebyla nainstalována předmontovaná adaptérová objímka mezi hřídelem motoru a kolejnici. Tato objímka je předem namontovaná z výroby, lze ji však odebrat. Když stojíte za pohonem, můžete pozorovat, zda se ozubené kolo v kolejnici otáčí nebo se otáčí jen motor.
- U nové instalace: Ozubený řemen sklouzl z ozubeného kola v kolejnici. Když stojíte za pohonem, můžete vidět ozubené kolo.
- Po dlouhém používání: Je odblokování defektní nebo trvale uvolněno?
- Po dlouhém používání: Objímka mezi kolejnici a motorem nebo motorová převodovka je defektní.

16. Vrata se odblokují sama z pojezdu a zůstanou stát.

- Jestliže je instalováno externí odblokování při výpadku proudu, je nutné vyzkoušet, zda se odblokování během otevírání vrat napíná a odblokuje. Pozorujte mechanismus a příp. jej novu nastavte.
- Madlo odblokování se nesmí zachytávat o jiné předměty.

17. Nastavení síly

Tlačítko pro nastavení síly leží pod krytem na zadní straně pohonu. Při zaučení síly se nastaví síla potřebná k otevření a zavření vrat.

1. Otevřete kryt na zadní straně pohonu.

2. Dvakrát stiskněte žluté tlačítko učení, abyste vstoupili do režimu učení síly. LED a tlačítko OTEVŘÍT blikají. Stiskněte tlačítko OTEVŘÍT. Vrata se nyní pohybují do koncové polohy otevření a načtou přitom potřebnou sílu. Jakmile byla dosažena koncová poloha OTEVŘÍT, začnou LED a tlačítko ZAVŘÍT blikat. Stiskněte tlačítko ZAVŘÍT. Vrata se nyní pohybují do koncové polohy ZAVŘÍT a načtou přitom potřebnou sílu.

TABULKA DIAGNOSTIKY

Pohon garážových vrat je vybaven diagnostickou funkcí. Tlačítka OTEVŘÍT a ZAVŘÍT na řízení blikají. Spočítejte počet „bliknutí“ daného tlačítka mezi dvěma přestávkami v blikání. Je vždy signalizována událost, ke které došlo naposledy.

INDIKÁTOR		SYMPTOM	ŘEŠENÍ
Tlačítko OTEVŘÍT	Tlačítko ZAVŘÍT		
1	1	Pohon nezavírá a bliká osvětlení na pohonu.	Světelné závory byly odstraněny (příslušenství), jsou přerušeny nebo špatně připojeny svorkami.
1	2	Pohon nezavírá a bliká osvětlení na pohonu.	Na připojené světelné závoře nastala porucha kabelu nebo kabely jsou připojeny obráceně.
1	3	Nástěnný spínač nefunguje.	Porucha kabelu v nástěnném spínači nebo je připojen obráceně. Na zkoušku položte nový kabel, pokud nelze poruchu nalézt.
1	4	Pohon garážových vrat nezavírá a bliká osvětlení na pohonu.	V oblasti světelné závory se nachází překážka nebo světelná závora není správně vyrovnaná. Červené diody LED na světelných závorách blikají, protože není zajištěna správná funkce.
1	5	Vrata se pohnou jen o několik cm, zastaví se nebo vykonají reverzní pohyb. Žádný pohyb, jen „kliknutí“ Pohon vrčí, ale nevykonává pohyb.	Vrata jdou ztuhla / jsou defektní. Otevřete nebo zavřete vrata ručně a funkčnost vrat nechejte zajistit odborníkem (oprava). Vrata jsou mechanicky zablokována, zamčena nebo jsou defektní pružiny na vratech. Vrata odjistěte od pohonu a vyzkoušejte funkci pohonu. Jako výše
1	6	Vrata se pomalu pohybují do jiné polohy, jakmile se pohon vypnul.	Vrata defektní, těžká nebo nevyvážená a je nutná oprava
2	1-5	Žádný pohyb.	Řízení defektní. Obrat'te se na odborníka.
3	2	Nelze načíst polohu vrat OTEVŘÍT-ZAVŘÍT.	Viz „Často kladené otázky“ bod 15.
4	1-4	Vrata nezajedou úplně do naučené koncové polohy.	Vrata defektní nebo jdou velmi ztuhla. Vrata odjistěte a vyzkoušejte. Znovu načtete dráhu.
4	5	Pohon se pohne jen o několik cm a zastaví se nebo vykoná reverzní pohyb.	Viz „Často kladené otázky“ bod 15.
4	6	Vrata se nezavřou úplně a vykonají reverzní pohyb.	Světelné závory nejsou správně vyrovnané nebo byly na krátkou dobu přerušeny překážkou. Je možné, že se překážka objevuje jen během jízdy.

INDIKÁTOR

SYMPTOM

ŘEŠENÍ

Tlačítko
OTEVŘÍTTlačítko
ZAVŘÍT

5	1	Připojení 1+2 pro nástěnný spínač je spojeno nakrátko na déle než 4 sekundy.	Porucha kabelu v přívodu. Kabel nevedte vedle napětí 230 Voltů nebo ve stejné trubce. Na zkoušku položte nový kabel.
5	5	Příliš nízké napětí.	Elektrické napětí je/bylo příliš nízké. Není dostatečné elektrické napájení.
6	1	Je dosaženo maximální počtu dálkových ovladačů.	Je naprogramováno příliš mnoho dálkových ovladačů a řízení vymazalo dálkový ovladač naprogramovaný nejdříve a nahradilo jej ovladačem naprogramovaným naposledy.

34 Volitelné příslušenství

Používejte pouze originální příslušenství společnosti Liftmaster. Cizí produkty mohou způsobit chybnou funkci.

- | | | |
|--------------|---|--|
| 1. TX4EVF | - | 4-kanálová dálkový ovladač |
| 2. TX4UNIS | - | Univerzální-dálkový ovladač |
| 3. TX4EVS | - | 4-kanálová dálkový ovladač |
| 4. 128EV | - | Dvoukanálová rádiová nástěnná tlačítka |
| 5. 747EV | - | Rádiový kódový zámek |
| 6. 828EV | - | Internetové rozhraní „brána“ |
| 7. 829EV | - | Kontrolní zařízení garážových vrat |
| 8. EQL01EV | - | Nouzové odblokování |
| 9. 1702EV | - | Nouzové odblokování |
| 10. 75EV | - | Osvětlený nástěnný spínač |
| 11. 78EV | - | Multifunkční nástěnná konzola |
| 12. FLA1-LED | - | Blikající lampa |
| 13. G770E | - | Světelná závora |
| 14. 771EV | - | Světelná závora |
| 15. 772E | - | Světelná závora |
| 16. 100034 | - | Klíčový spínač (montáž pod omítku) |
| 17. 100041 | - | Klíčový spínač (montáž na omítku) |
| 18. 16200LM | - | Přiepínač dvířek ve vratech |

35 Technické údaje

Vstupní napětí	.220-240 VAC, 50/60 Hz
Max. tahová síla	.600 N (LM60), 800 N (LM80), 1000 N (LM100), 1300 N (LM130)
Standby (při zavřených vratech)	.0,8 W
Motor	
Typ motoru	.DC převodový motor s trvalým mazáním
Hlučnost	.54dB
Druh pohonu	.ozubený řemen/řetěz
Délka dráhy vrat	.nastavitelná
Rychlost otevírání, až	.160 mm/s (LM60, 200 mm/s (LM80, LM100), 130 mm/s (LM130)
Osvětlení	.Zapnuto, když se pohon spustí, vypne se 2-1/2 minuty po zastavení.
Tyčový vrat	.Nastavitelné rameno vrat, tažné lano pro odblokování pojezdu
Bezpečnost	
Osobně	.Stisknutí tlačítka a automatické zastavení při chodu dolů / stisknutí tlačítka a auto- matické zastavení při chodu nahoru.
Elektronicky	.Automatické zaučení síly
Elektricky	.Ochrana proti přetížení transformátoru a kabeláž na nízké napětí pro nástěnnou konzolu.
Nastavení koncových spínačů	.optické rozpoznání počtu otáček a polohy vrat.
Nastavení koncových spínačů	.mechanické čidlo otáček / Passpoint detektor
Nastavení koncových polohel	.elektronicky
Soft start / soft stop	.všechny modely
Rozměry	
Délka (celkem)	.3183 mm (8023CR5)
Potřebná vzdálenost od strop	.alespoň 35 mm
Zavěšené závaží	.~12 kg
Přijímač	
Paměťový registr	.180
Provozní frekvence	.6 pásem (433 MHz / 868 MHz)
Max. vysílací výkon dálkový ovladač	.< 5 mW

Jednodílná vrata	LM60EVF	LM80EVF	LM100EVF	LM130EVF
max. šíře (mm)	3250	5000	5000	5000
max. výška (mm)	2260	2300	2300	2500
max. závaží (kg)	76,65	126	126	126

Sekční vrata	LM60EVF	LM80EVF	LM100EVF	LM130EVF
max. šíře (mm)	4100	4550	5550	5780
max. výška (mm)	2560	2690	2590	2690
max. závaží (kg)	100	130	150	170

36 Náhradní síly / Záruka

Vaše zákonná práva nejsou touto zárukou omezena.
Podmínky naleznete pod www.liftmaster.eu/warranty.



37 Prohlášení o shodě

Prohlášení o shodě je přiloženo k tomuto návodu k obsluze.

1 Splošna varnostna navodila	.2
2 Namenska uporaba	.2
3 Obseg dobave	.2
4 Predstavitev izdelka	.2
5 Preden boste začeli	.2
6 Tipi vrat	.2
6.1 Priprava	.2
7 Potrebno orodje	.2
8 Montaža pogona vrat	.3
9 Sestavljanje tirnice	.3
10 Napenjanje zobatega jermena	.3
11 Montaža tirnice na pogon	.3
12 Vgradnja pogona vrat	.3
12.1 Določanje sredine garažnih vrat	.3
13 Pritrditev zaščite pred padcem	.3
14 Pritrditev pogona na zaščito pred padcem	.4
15 Vpenjanje pogona vrat	.4
16 Montaža pritrditve vrat	.4
17 Pritrditev ročice vrat na tekalni voziček	.4
18 Električni priklop	.5
19 Priklop osvetljenih stenskih tipk ali stenske konzole	.5
20 Namestitev svetlobne pregrade	.5
21 Priklop pogonske enote	.5
22 Nastavitev in testiranje vrat	.5
23 Nastavitev mejnega stikala	.5
24 Testiranje samodejnega varnostnega povratnega teka	.6
25 Programiranje daljinskega upravljalnika / radijske stenske tipke (opcija)	.6
26 Posebna oprema	.6-7

27 Upravljanje pogona vrat	.8
28 Pritrditev opozorilnih ploščic	.8
29. Čiščenje in vzdrževanje	.8
30 Čiščenje	.8
30.1 Vzdrževanje	.8
30.2 Zamenjava baterij v ročnem oddajniku	.9
31 Osvetlitve pogona	.9
32 Odstranitev med odpadke	.9
33 Pogosto postavljena vprašanja	.9-10
Diagnostična preglednica	.11-12
34 Opcijska oprema	.12
35 Tehnični podatki	.13
36 Nadomestni deli / garancija	.13
37 Izjava o skladnosti	.13

1 Splošna varnostna navodila

Preden boste začeli z montažo: skrbno preberite navodila za uporabo in predvsem varnostna opozorila v nadaljevanju. Navodila shranite, da jih boste lahko prelistali tudi pozneje in jih predajte morebitnemu naslednjemu lastniku.

Naslednji simboli so pred opozorili za preprečevanje poškodb ljudi in poškodovanje stvari. Skrbno preberite ta opozorila.



PREVIDNOST Poškodbe ljudi in poškodovanje stvari



PREVIDNOST Nevarnost zaradi električnega toka ali napetosti

Pomembna varnostna navodila Pogon vrat je bil samoumevno preizkušen in konstruiran glede varnega upravljanja; to pa je zagotovljeno le, če boste pri namestitvi in upravljanju natančno upoštevali varnostna navodila, navedena v nadaljevanju.

- Monter (strokovnjak) mora pred začetkom vseh del skrbno prebrati in razumeti ta navodila. Pred zagonom in najmanj enkrat na leto mora strokovnjak preveriti varno stanje oken in vrat s pogonskim mehanizmom. Strokovnjak je oseba, ki ima zaradi svoje strokovne izobrazbe in izkušeni dovolj znanja na področju oken in vrat s pogonskim mehanizmom in je seznanjen z zadevnimi državnimi predpisi za zaščito pri delu in splošno priznanimi pravili tehnike, da lahko oceni delovno varno stanje oken in vrat s pogonskim mehanizmom.
- Vrata morajo biti uravnotežena. Popraviti morate vrata, ki se ne premikajo ali so blokirana. Garažna vrata, vzmeti vrat, kabli, podložke, držala in tirnice so v tem primeru pod izjemno napetostjo, kar lahko vodi do težkih poškodb. Ne skušajte sprostiti, premikati ali izravnati vrat, ampak pokličite vzdrževalno službo ali strokovnjaka za vrata.
- Pri nameščanju oz. vzdrževanju pogona vrat ni dovoljeno nositi nakita, ur ali ohlapnih oblačil.
- Za preprečevanje hudih poškodb zaradi zapletov, morate pred namestitvijo pogona vrat demontirati vse vrvi in verige, ki so priklopljene na vrata.
- Pri namestitvi in električnem priklopu morate upoštevati vse gradbene in električne predpise, ki veljajo na kraju uporabe.
Ta naprava izpolnjuje zahteve zaščitnega razreda 2 in je ni treba ozemljiti.
- Za preprečevanje škode na zelo lahkih vratih (npr. vrat iz steklenih vlaknen, aluminija ali jekla), morate namestiti ustrezno ojačitev. O tem se pogovorite s proizvajalcem vrat.
- Samodejni varnostni povratni tek mora opraviti test. Ob stiku s 50 mm visoko oviro na tleh, se garažna vrata MORAJO vrniti nazaj. Nepravilna nastavitve pogona vrat lahko zaradi zapirajočih vrat povzroči hude telesne poškodbe. Enkrat na mesec ponovite test in morebiti spremenite nastavitve.
- Te naprave ni dovoljeno namestiti v vlažnih in mokrih prostorih.
- Pri delovanju vrat ni dovoljeno v nobenem primeru ovirati javnih prehodnih poti.
- Otroke morate nadzorovati, da bi zagotovili, da se ne igrajo z napravo.
- Da bi vsi upravljavci imeli vedno v mislih varno upravljanje, morate ob osvetljenem stenskem stikalu namestiti **opozorilni napis za zaščito otrok**. Opozorilne napise pred možnostjo ukleščenja morate namestiti tako, da bodo jasno vidni.
- Ta naprava ni namenjena, da bi jo uporabljale osebe (vključno z otroki), z omejenimi fizičnimi, senzoričnimi ali duševnimi zmožnostmi in/ali pomanjkljivim znanjem razen, če jih nadzira oseba, zadolžena za njihovo varnost, ali pa so od nje prejeli navodila, kako uporabljati to napravo.
- Za preprečitev poškodovanja vrat morate deaktivirati vse obstoječe zapore / ključavnice.
- Morebitne nameščene naprave za upravljanje MORAJO biti nameščene v vidnem polju vrat in izven dosega otrok. Otrokom morate prepovedati upravljanje s stikali ali radijskim upravljalnikom. Zloraba pogona vrat lahko vodi do hudih poškodb.
- Pogon vrat je dovoljeno upravljati LE, če lahko upravljavec vidi celotno območje vrat, če v njem ni ovir in je pogon vrat pravilno nastavljen. Nihče ne sme iti skozi vrata, dokler se premikajo. Otroci se ne smejo igrati v bližini vrat.
- Ročno odpahnitev morate uporabiti le za ločitev tekalnega vozička in -če je mogoče - LE in pri zaprtih vratih. Rdečega ročaja ni dovoljeno uporabljati za vleko vrat navzgor ali priprtje vrat.
- Pred popravili ali odstranjevanjem pokrovov morate pogon vrat ločiti od električnega napajanja s tokom.
- Ta izdelek ima transformator s specialnim kablom. Če je poškodovan, ga MORA zamenjati ustrezno kvalificiran strokovnjak in pri tem uporabiti originalni transformator.
- Pri aktiviranju zapaha za primer nuje lahko pride do nekontroliranega gibanja vrat, če so vzmeti slabe ali zlomljene, ali če vrata niso uravnotežena.
- Ročaj za odpahnitev v primeru nuje namestite ni višja od 1,8 m.

2 Namenska raba

Naprava je namenjena za odpiranje in zapiranje dvizhnih in sekcijskih garažnih vrat. V vsaki nenamenski uporabi pogona tiči velika nevarnost nesreče. Proizvajalec ne prevzema nobenega jamstva za nenamensko uporabo.

3 Obseg dobave

Pred montažo preverite popolnost dobavljenih sestavnih delov.

Napotek: Oštevilčenje velja le za ustrezno poglavje.

Pregled sestavnih delov

(pogonska glava):

1. Glava pogona	1x	8. Ukrivljena ročica vrat	1x
2. Ročni oddajnik	2x	9. Pritrdilni okvir	2x
3. Držalo tirnice	1x	10. Obesno železo	2x
4. Vrečka s priborom	1x	11. Tirnica	1x

Pregled sestavnih delov (tirnica):

5. Pritrditev zaščite pred padcem	1x	Napotek: slika prikazuje vsebino osnovnega modela.
6. Pritrditev vrat	1x	Ovisno od kupljenega modela odstopajo tudi vsebine kartonov.
7. Adapter za pogonsko gonilno vreteno	1x	

Vrečka s pritrdilnim materialom

1. Vijak s plosko okroglo glavo 6 x 80mm	1x	6. Varovalna razcepka	1x
2. Varovalna matica M6	1x	7. Vijak ST6 x 50mm	4x
3. Vijak s šeststrobo glavo	4x	8. Vijak ST6,3 x 18mm	2x (4x)
4. Matica M6	4x	9. Stenski vložek	4x
5. Zatiči	1x		

4 Predstavitev izdelka

Če napravo montirate po korakih, daje ta slika vedno celoten pregled o dokončno montirani napravi.

1. Pritrditev mehanizma za zaščito pred padcem	8. Električni kabel
2. Zobatega jermena	9. Glava pogona
3. Tirnica	10. Odpahnitev
4. Tekalni voziček	11. Ravni potisni drog
5. Povezovalni kos	12. Ukrivljen potisni drog
6. Pritrdilno streme	13. Pritrditev vrat
7. Obesno železo	

5 Preden boste začeli

POMEMBEN NAPOTEK

Če garaža nima stranskega vhoda, morate namestiti zunanjo odpahnitev za primer nuje. Ob izpadu toka omogoča ročno obratovanje garažnih vrat od zunaj.

6 Tipi vrat

- Enodelna vrata le z vodoravno tekalno tirnico.
- Enodelna vrata z navpično in vodoravno tekalne tirnice - potrebni sta posebna ročica vrat (E, ročica The Chamberlain Arm?) in svetlobna pregrada, The Protector System. Trgovec vam bo z veseljem pomagal naprej.
- Sekcijska vrata z ukrivljeno tekalno tirnico – uporabite ročico vrat.
- "Canopy" prekuca vrata – potrebni sta posebna ročica vrat (E, The Chamberlain Arm) in svetlobna pregrada, The Protector System? Trgovec vam bo z veseljem pomagal naprej.
- Posebna ročica vrat – The Chamberlain Arm? za vrata tipa B in D.

6.1 Priprava

Najprej preverite, dali so vaša vrata uravnotežena in v ravnovesju. Odprite vrata do polovice in jih spustite.

Vrata ne smejo **samodejno** spremeniti svoj položaj, v tem položaju morajo ostati le s pomočjo moči vzmeti.

- Tirnica garažnih vrat MORA biti varno in stabilno pritrjena na nosilni steni oz. stropu nad garažnimi vrati.
- Če je strop garaže obložen, opažen ali podobno, boste morda potrebovali dodatna držala in pritrdilne tirnice (niso v obsegu dobave).
- Če garaža nima ločenega stranskega vhoda, morate namestiti zunanjo odpahnitev za primer nuje.

7 Potrebno orodje

Seznam orodij:	Žaga za kovino
Lestvica	Različni svedri (8, 6, 5, 4,5 mm)
Svinčnik za označevanje	Natični ključ
Kleščice	Vodna tehtnica
Vrtalnik	Izvijač
Kladivo	Merilni trak
Raglja	

8 Montaža pogona vrat



Pomembna navodila za varno montažo. Upoštevajte vsa navodila za montažo. Napačna montaža lahko povzroči hude poškodbe.

9 Sestavljanje tirnice

Tirnica je v glavnem predmontirana in je sestavljena iz 1, 2 ali 3 delov. V sprednjem delu (A) so tekalni voziček, potisni drog, ročaj za odpahnitev, preusmerjevalni valj ter zaščita pred padcem z napenjalnikom zobatega jermena. V zadnjem delu (B) so ležišče za pogonsko gred in zobnik. Sprednji in zadnji del tirnice položite enega za drugim.

1. Odstranite kabelsko vezico, ki varujejo zobatega jermena.
2. Oba dela tirnice razvlecite do konca, da bi naredili vrzel za oba srednja dela (C). Ta tirnica je koncipirana tako, da se zlahka vstavijo v srednja dela. 2. povezovalne kose (D) potisnite do oznak prek zvarov delov tirnice. Za zavarovanje povezovalnih kosov upognite pločevinaste nastavke navzven z ustreznim orodjem.

Montaža tirnice je končana.

10 Napenjanje zobatega jermena

Zobati jermen tirnice napnite toliko, da bodo vzmeti (1) stisnjene le do polovice. Te morajo vzmetiti med obratovanjem.

11 Montaža tirnice na pogon

1. Preverite, ali zobati jermen leži na zobniku. Če sta zobati jermen pri sestavljanju zdrsnili z njega, popustite zobati jermen, jo namestite ju ponovno napnite.
2. Obrnite tirnico (1) in jo s stranjo z zobnikom (2) v celoti potisnite na pogon (3).
3. Tirnico zavarujte na pogonu z obema pritrdilnima stremenoma (9) in kratki vijaki (19).
4. Opcijsko:
da bi celotno dolžino lahko skrajšali za 140mm, lahko pogon premaknete za 90° tako, kot je prikazano v sliki 11. ☞ omogoča dostop in programiranje s strani. Za to odstranite stikalo in ga montirajte na drugo predvideno držalo. Odstranite gumijaste čepe, da bi zatesnili izhod za kable. Nato nadaljujte s korakom 3.



S tem je montaža pogona vrat končana.

12 Vgradnja pogona vrat

12.1 Določanje sredine garažnih vrat

Pri delih nad višino glave, morate za zaščito oči nositi zaščitna očala. Za preprečitev poškodovanja vrat morate deaktivirati vse obstoječe zapore / ključavnice.

Za preprečevanje hudih poškodb morate pred namestitvijo pogona vrat demontirati vse vrvi in verige, ki so priklopljene na vrata.

Pogon vrat morate namestiti v višini najmanj 2,1 m nad tlemi.

Najprej označite središčno vrat (1). Iz te točke povlecite črto do stropa.

Za vgradnjo na strop označite, izhajajoč iz te črte, dodatno črto na sredini stropa (2), ki je v pravem kotu na vrata.

Dolžina pribl. 2,80 m.

13 Montaža pritrditve zaščite pred padcem

NAPOTEK: Tirnico montirajte čim tesneje nad vrati. Največ 50 mm nad najvišjo točko. Med odpiranjem vrat se lahko zgornji rob vrat dvigne za nekaj cm, kar je odvisno od tipa vrat.

A. Montaža na steno:

Pritrditev za mehanizem za zaščito pred padcem (5) namestite središčno na navpično središčno (2); pri tem leži spodnji rob pritrditve na vodoravni črti.

Označite vse luknje pritrditve za mehanizem za zaščito pred padcem.

Izvrтайте luknje s 4,5 mm premera in pritrditev za mehanizem za zaščito pred padcem pritrdite z lesnimi vijaki (18).

NAPOTEK: V primeru montaže na betonski strop / betonski previs, morate uporabiti priložene betonske vložke (20) in vijake (18). Velikost izvrtanih lukenj v beton: 8 mm.

B. Montaža na strop:

Navpično središčno (2) povlecite naprej do stropa in pribl. 200 mm po stropu. Pritrditev za mehanizem za zaščito pred padcem (5) namestite na navpično oznako, oddaljeno središčno do 150 m od stene. Označite vse

luknje pritrditve mehanizma za zaščito pred padcem. Izvrтайте luknje s 4,5 mm premera in pritrditev za mehanizem za zaščito pred padcem pritrdite z lesnimi vijaki (18).

14 Pritrditev pogona na zaščito pred padcem.



Mora bo treba pogon začasno položiti višje, da se tirnica ne bi pri večdelnih vratih udarjala ob vzmeti. Pogon je pri tem treba ali dobro podpreti (lestvica) ali ga mora držati druga oseba.

Glavo pogona položite na tla garaže pod pritrditev zaščite pred padcem. Dvignite tirnico, dokler luknje pritrdilnega dela in luknje pritrditve zaščite pred padcem ne ležijo ene nad drugimi.

Vijak (12) vtaknite skozi luknjo in ga zavarujte z matico (13).

15 Vpenjanje pogona vrat

Vrata odprite do konca, pogon vrat odložite na vrata (sl. A). Na označeno mesto (x) podložite kos lesa / kartona. Pogon je treba pritrditi dobro na samonosnem gradbenem elementu garaže. Prikazani bodo trije primeri vgradnje (sl. A), čeprav je vsekakor možno, da nobeden od njih ne bo natančno ustrezal vašemu lastnemu sistemu. Viseče pritrditve (10) morajo biti odklonjene, da bi zagotovili togo podporo. Pri ometanih, obloženih ali opaženih stropih morate pred namestitvijo pogona na samonosni gradbeni element montirati stabilno kovinsko konzolo (ni priložena!). Za namestitev na betonski strop, uporabite priložene betonske vložke (20). Na obeh straneh pogona izmerite ustrezno razdaljo med pogonom in samonosnim gradbenim elementom (ali stropom). Oba kosa viseče pritrditve prirežite na potrebno dolžino. Nato zravnejte oba konca vsake pritrdilne konzole in jo upogibajte, oz. obračajte, dokler ne ustreza pritrdilnim kotnikom. Izognite se upogibanju pritrdilne konzole na mestu, kjer so pritrdilne luknje. V samonosne gradbene elemente (ali strop) izvrtajte 4,5 mm vodilne luknje. Pritrditve montirajte z vijaki za les (18) na ustrezen gradbeni element. Dvignite pogon; s pomočjo vijaka in matice (15) ga pritrdite na konzole visečih pritrditev. Prepričajte se, da tirnica namešče na sredinsko nad vrati. **ODSTRANITE les.** Z roko dvignite vrata! Če udari ob tirnico, postavite pritrditev tekalne tirnice višje.



Pazite na vodoravno potek tirnic vzdolž stropa. Razdaljo lahko prilagodite z določenimi razdaljami med luknjami. Štrleče konce stropne pritrditve lahko morebiti skrajšate.

16 Montaža pritrditve vrat

Vgradnja pri sekcijskih ali enodelnih vratih:

Pritrditev vrat (6) ima več pritrdilnih lukenj. Pritrditev vrat položite središčno zgoraj na notranjo stran vrat tako, kot je prikazano. označite luknje in privijte pritrditev vrat.

Montažne višine:

1. Enodelna vrata ali sekcijska vrata z eno vodilno tirnico: razdalja do zgornjega rova vrat 0 - 100 mm
2. Sekcijska vrata z dvema vodilnima tirnicama: montirajte na razdalji 100 - 130 mm do zgornjega roba vrat.

NAPOTEK:

Pritrdilna točka na vratih mora biti okvir ali stabilno mesto na plošči vrat. Če je treba, prevrtajte tako, kot je prikazano na sl. B in privijte (ni v kompletu).

17 Pritrditev ročice vrat na tekalni voziček

Ravna ročica vrat je že predmontirana. Z vlečenjem za rdeči ročaj se tekalni voziček odpahne z zobatega jermena in ga lahko premikate z roko. **ODPAHNITEV:**

1. Vrata morajo biti po možnosti popolnoma zaprta.
2. Ročaj za odpahnitev v nujnem primeru povlecite navzdol.

ZAPAHNITEV:

Mehanizem za odpahnitev preprečuje, da se lahko tekalni voziček znova samodejno zapahne. Pritisnite telenu gumb na tekalnem vozičku in ob naslednjem premikanju vrat se bo sistem znova zapahnil.



Rumen opozorilni napis odpahnitve (nalepka) pritrdite na vrh ročaja vrat.

18 Električni priklop



Da bi preprečili ogrožanje ljudi in škodo na napravi, je dovoljeno pogon vrat aktivirati šele, ko so v teh navodilih dana za to izrecna navodila. Električni vtič mora biti vedno dostopen zaradi ločitve od električnega omrežja.

19 Priklop osvetljenih stenskih tipk ali stenske konzole

Vsa stikala ali tipke, montirane na steni, morajo biti nameščene v vidnem polju vrat, izven območja vrat ali tirnice vrat v višini 1,5 m. Poleg teh stikal morate namestiti opozorilni napis za zaščito otrok.

Na hrbtni strani stikala sta dve vijačni sponki. Z žice za zvonec snamete pribl. 6 mm izolacije. Žice ločite med seboj dovolj narazen tako, da lahko žico priklopite na eno vijačno sponko, pa na drugo vijačno sponko.

Osvetljeno stensko stikalo: Na notranjo steno garaže ga pritrdite s priloženimi pločevinastimi vijaki (3). Pri vmesnih ali betonskih stenah izvrtajte pred tem luknje s premerom 5 mm in uporabite vložke (6). Priporočamo montažo poleg stranskega vhoda v garažo izven dosega otrok. Žico za zvonec speljite vzdolž stene prek stropa do pogona vrat.

Žico zvonca speljite vzdolž stene prek stropa do pogona vrat. Za pritrditev žice uporabite objemke z žebcljem (5). Žico za zvonec speljite k sponkam skozi kanal za kabel od zgoraj.

Aktiviranje tipke:

Za odpiranje oz. zapiranje vrat pritisnite enkrat. Za zaustavitev premikajočih se vrat pritisnite še enkrat.

Večfunkcijska stenska konzola: Za odpiranje ali ustavitev vrat pritisnite na bel kvadrat. Če pritisnete še enkrat, se bodo vrata ustavila.

Funkcija osvetlitve: Pritisnite na tipko za luč, da bi vklopili ali izklopili luč pogona. Če ste luč vklopili in zagnali pogon, ostane luč prižgana pribl. 2,5 minute. Znova pritisnite na tipko, da se luč prej ugasnila. Tipka za luč nima nobenega vpliva na osvetlitev delujočega pogona.

20 Namestititev fotocelice (opsijsko)

Po namestitvi in nastavitvi pogona vrat lahko namestite fotocelico. Navodila za namestititev so v obsegu pošiljke fotocelice. **Z opsijsko fotocelico je zagotovljeno, da so vrata odprta, oz. ostanejo odprta, takoj, ko so v območju vrat ljudje, še posebej mali otroci.**

S pomočjo fotocelice je preprečen dvig zapirajočih vrat oz. zapiranje odprtih vrat, če človek v območju vrat prekine žarek senzorja.

Fotocelico priporočamo še posebej družinam z majhnimi otroki.

21 Priklop pogonske enote

Pogon vrat priklopite v skladu s krajevno veljavnimi direktivami in predpisi na vtičnico z zaščitnim kontaktom, ki je nameščena po predpisih.

NAPOTEK:

Z vklopom pogona se na kratko vklopi tudi osvetlitev pogona.

22 Nastavitev in testiranje vrat



Pogon vrat je dovoljeno upravljati le, če lahko upravljavec vidi celotno območje vrat, če v njem ni ovir in je pogon vrat pravilno nastavljen. Nihče ne sme iti skozi vrata, dokler se premikajo.

Pred prvim zagonom preverite, če so izklopljene vse naprave, ki jih ne potrebujete. Iz območja odpiranja vrat odstranite vse montažne pripomočke in orodja.

23 Nastavitev končnega položaja

Končni položaji so položaji, na katerih se ustavijo vrata, ko se premikajo navzgor ali navzdol. Za nastavitev končnih položajev opravite naslednje korake programiranja.

Pogon ima dve hitrosti. Programska oprema pogona izbere samodejno primerno hitrost pri programiranju. Prekucna in enodelna vrata se premikajo po predpisih samodejno v počasnejši hitrosti. Vrata, pri katerih je pot gibanja krajša od 190 cm, se prav tako gibljejo počasi.

UVOD:

Vaša garažna vrata so zasnovana tako, da so vse nastavitve, kot na primer nastavitev končnega položaja ODPRTO in ZAPRTO zelo poenostavljene. Ob tem zajamejo krmilne naprave samodejno potrebno moč, ki njo potrebuje pogon, da bi premaknil vrata do teh končnih položajev.

NAPOTEK:

Ob vsakem oviranju med odpiranjem se vrata ustavijo.

Ob vsakem oviranju med zapiranjem vrata obrnejo smer gibanja

Da bi si ogledali kratek uvodni vil o novi napravi za odpiranje vrat, nas obiščite na naslovu www.liftmaster.eu, ali skenirajte svojim pametnim telefonom kodo, ki je na hrbtni strani navodil.

PROGRAMIRNE TIPKE

Programirne tipke so pod snemljivim pokrovom na hrbtni strani pogona (glejte sl. 24).

1. Pritisnite in držite pravokotno programirno tipko (med tipkama AUF (GOR) in AB (DOL)), dokler tipka AUF (GOR) ne začne utripati.
2. Zdaj pritisnite in držite pritisnjeno tipko AUF (GOR), dokler ni dosežen zelen končni položaj AUF (ODPRTO).
NAPOTEK: S tipkama AUF (GOR) in AB (DOL) lahko zelo natančno nastavite ali popravite končni položaj.
3. Takoj, ko so vrata v zelenem končnem polpožaju AUF (GOR), pritisnite znova pravokotno programirno tipko.
Osvetlitev pogona na kratko utripne in tipka AB (DOL) začne utripati.
4. Zdaj pritisnite in držite pritisnjeno tipko AB (DOL), dokler ni dosežen zelen končni položaj ZU (ZAPRTO). Prepričajte se, da niste premaknili predaleč, ali da se tirnica ni upognila navzgor.
NAPOTEK: S tipkama AUF (GOR) in AB (DOL) lahko zelo natančno nastavite ali popravite končni položaj.
5. Takoj, ko so vrata v zelenem končnem polpožaju ZU (ZAPRTO), pritisnite znova pravokotno programirno tipko.
Osvetlitev pogona na kratko utripne in tipka AUF (GOR) začne utripati.
6. Pritisnite na tipko AUF (GOR). Ko so vrata dosegla nastavljen končni položaj AUF (GOR), začne utripati tipka AB (DOL).
NAPOTEK: Če se vrata niso dotaknila končnega položaja AUF (GOR), programiranje ni uspelo. Nato ga opravite znova in začnite s korakom 1. Če se vrata ne premaknejo dovolj daleč, preberite pri razdelku 33 "Pogosto postavljena vprašanja".
7. Pritisnite na tipko AB (DOL). Vrata se zdaj premaknejo v nastavljen položaj ZU (ZAPRTO). Programiranje je končano.

24 Testiranje samodejnega varnostnega povratnega teka



Samodejni varnostni povratni tek mora opraviti test. Ob stiku s 50 mm visoko oviro na tleh, se garažna vrata morajo vrniti nazaj. Nepravilna nastavitve pogona vrat lahko zaradi zapirajočih vrat povzroči hude telesne poškodbe. Enkrat na mesec ponovite test in morebiti spremenite nastavitve.

TEST Z OVIRAMI:

Na tla pod garažnimi vrati postavite 50 mm visoko oviro (1). Vrata premaknite **navzdol**. Vrata **se morajo** ob stiku z oviro vrniti nazaj.

Če se vrata ob stiku z oviro **ustavijo**, se vrata ne premaknejo dovolj daleč **navzdol**. V tem primeru morate oba končna položaja programirati na novo.

Če se vrata začnejo premikati nazaj po stiku s 50 mm visoko oviro, odstranite oviro in vrata še enkrat popolnoma zaprite in odprite. Vrata **se ne smerjo** vrniti nazaj, ko so dosegla položaj vrat ‚zaprto‘. Če se kljub temu vrnejo nazaj, morate oba končna položaja programirati na novo.

TEST ODPIRANJA: Na sredino vrat položite 20 kg. Vrata se ne smejo začeti dvigovati.

25 Programiranje daljinskega upravljalnika / radijske stenske tipke (opcija)

Pogon garažnih vrat aktivirajte le, če imate celotna garažna vrata v vidnem polju, če tam ni nobenih ovir in je pogon pravilno nastavljen. Med odpiranjem ali zapiranjem vrat, nihče ne sme vstopiti v garažo oz. jo zapustiti. Otroci ne smejo uporabljati tipk (če obstajajo) ali daljinskega upravljalnika in se ne smejo igrati v bližini garažnih vrat.

Sprejemnik in radijsko krmiljenje pogona garažnih vrat sta že programirana na enako kodo. Ob nakupu dodatne opreme za radijsko krmiljenje morate pogon garažnih vrat ustrezno programirati, da bi ustrezal novi kodi radijskega krmiljenja.

Programiranje sprejemnika na dodatne kode ročnega oddajnika s pomočjo rumene okrogle tipke za programiranje.

1. Pritisnite rumeno tipko za programiranje na pogonu in jo spustite. Prikaz za programiranje sveti neprekinjeno 30 sekund (1).

2. Držite pritisnjeno tipko ročnega oddajnika, s katero boste v prihodnje upravljali garažna vrata (2).

3. Tipko spustite takoj, ko utripne osvetlitev pogona. Koda je programirana. Zdaj deluje pogon tudi, ko pritisnete tipko na ročnem oddajniku. Če spustite tipko ročnega oddajnika še preden utripne osvetlitev pogona, pogon ne bo programiral kode.

Brisanje vseh kod ročnih oddajnikov

Da bi deaktivirali neželene kode, je treba najprej vse kode izbrisati. Rumeno tipko na pogonu držite pritisnjeno tako dolgo, dokler osvetljen prikaz programiranja ne ugasne (pribl. 10 sekund). S tem so izbrane vse programirane kode. Vsak zelen ročni oddajnik in vsak sistem dostopa, ki nima ključa, je treba programirati na novo.

26 Posebna oprema (opcija)

A. Priključek za vrata v vratih

Odprite pokrov. Za njim so sponke za hiter priklop. Žico za zvonec priključite na sponki za hiter priklop 4 in 5.

B. Priključek za utripajočo luč

Utripajočo luč lahko namestite na vsakem poljubnem mestu. Ustrezne kable priključite na sponki za hiter priklop 6 in 7.

C. Druga ustavitvev

Opis funkcije:

Odvisno od tipa vrat je drugi položaj za ustavitvev namenjen za delno odpiranje za peščce, za funkcijo prezračevanja ali dleno za odpiranje za domače živali. Druga ustavitvev je nastavljiva za vsak poljuben položaj vrat znotraj obeh končnih položajev garažnih vrat.

Aktiviranje:

NAPOTEK: Pri vseh programskih korakih, pri katerih je treba sočasno pritisniti tipki morate obvezno paziti, da bo to opravljeno skrbno. Če po sočasnem pritiskanju utripajo druge tipke, kot je opisano, ločite pogon za nekaj sekund od električnega omrežja. Nato začnite znova s programiranjem.

1. Vrata premaknite do zelene druge ustavitvev z ročnim oddajnikom ali stensko konzolo.
2. Na ročnem oddajniku izberite tipko, ki še ni zasedena.
3. Sočasno pritisnite pravokotno tipko za programiranje in tipko AUF (GOR) za 3 sekunde in počakajte, da utripne osvetlitev pogona. Potem pritisnite na tipko ročnega oddajnika, ki ste jo izbrali prej. Za programiranje drugih ročnih oddajnikov začnite znova s korakom 1.

Dezaktiviranje:

1. Vrata premaknite v položaj ZU (ZAPRTO).
2. Sočasno pritisnite pravokotno tipko za programiranje in tipko AUF (GOR) za 3 sekunde in počakajte, da utripne osvetlitev pogona.

D. Samodejno zapiranje

Opis funkcije:

Nameščena mora biti varnostna svetlobna pregrada Chamberlain po EN60335-1-95.

Aktiviranje:

Pritisnite sočasno pravokotno tipko za programiranje in tipko AB (DOL), dokler ne utripne osvetlitev pogona. 1 x pritisnite tipko AUF (GOR) = čas štetja 10 sekund. Možno je do 180 sekund (pritisnite 18 x) Za končanje programiranja pritisnite znova pravokotno tipko za programiranje. Tipka AB (DOL) utripa med potekanjem časa do zapiranja .

Dezaktiviranje:

Pritisnite sočasno pravokotno tipko za programiranje in tipko AB (DOL), dokler ne utripne osvetlitev pogona.

Za končanje programiranja pritisnite znova pravokotno tipko za programiranje.

Opozorila:

- če je bila prekinjena svetlobna pregrada, se čas poteka znova ponastavi (začne od začetka).
- samodejno zapiranje ne deluje iz položaja druga ustavitve
- za aktiviranje samodejnega zapiranja mora pogon vrat doseči končni položaj AUF (GOR).

Odpravljanje napak:

Problem: pogon ne deluje več brez svetlobne pregrade.

Rešitev: ni napaka. Popravite. Ko je enkrat priklopljena, je svetlobna pregrada nujno potrebna.

E. Menjava hitre in počasne hitrosti

Opis funkcije:

Pogon samodejno izbere potrebno hitrost.

Menjava hitrosti:

1. Vrata premaknite v končni položaj ZU (ZAPRTO).
2. Sočasno pritisnite tipki AUF (GOR) in AB (DOL), dokler osvetlitev pogona ne utripne.

Pozor: Iz varnostnih razlogov je hitrost počasna pri vratih pod 190 cm poti premikanja. Enodelna, prekucna in vse vrste nihajnih vrat smejo delovati le s počasno hitrostjo.

F. Zasedenost tipk ročnega oddajnika za AUF (ODPIRANJE), STOPP (STOP) ali ZU (ZAPIRANJE)

Opis funkcije:

Vsako tipko ročnega oddajnika lahko zasedete z ukazom AUF (ODPIRANJE), STOPP (STOP) ali ZU (ZAPIRANJE).

ODPIRANJE:

Sočasno pritisnite rumeno tipko za programiranje in tipko AUF (ODPIRANJE), dokler se ne prižge LED. Zdaj pritisnite tipko ročnega oddajnika, na katero želite programirati ukaz AUF (ODPIRANJE) in počakajte, da bo utripnila osvetlitev pogona.

STOP:

Sočasno pritisnite rumeno tipko za programiranje in pravokotno tipko za programiranje, dokler se ne prižge LED. Zdaj pritisnite tipko ročnega oddajnika, na katero želite programirati ukaz STOP in počakajte, da bo utripnila osvetlitev pogona.

ZAPIRANJE:

Sočasno pritisnite rumeno tipko za programiranje in tipko AB (ZARANJE), dokler se ne prižge LED. Zdaj pritisnite tipko ročnega oddajnika, na katero želite programirati ukaz ZU (ZAPIRANJE) in počakajte, da bo utripnila osvetlitev pogona.

G. Počitniški način (le s stensko konzolo 78EV):

Če je ta način aktiven, vrat ni mogoče upravljati z ročnim oddajnikom.

H. Programiranje ročnega oddajnika s stensko konzolo (le s stensko konzolo 78EV):

I. Vkllop in izkllop osvetlitve pogona (le s stensko konzolo 78EV):

Osvetlitev pogona lahko kadar koli vklopite in izklopite.

Samodejna osvetlitev (le s svetlobno pregrado in stensko konzolo)

Takoj, ko je svetlobna pregrada prekinjena, se ob odprtih vratih vklopi osvetlitev.

Aktiviranje: Pritisnite tipko „LIGHT (LUČ)“ na stenski konzoli in jo držite pritisnjeno 10 sekund.

Deaktiviranje: glejte aktiviranje

J. Radijsko voden sistem dostopa brez ključa (le z radijsko ključavnico na kode 747EV):

Vrata upravljajte z osebno 4-mestno številčno kodo.

K. Začasen dostop

(le z radijsko ključavnico na kode 747EV):

Programirate lahko začasno kodo za omejen dostop do garaže (časovna omejitev ali omejeno število odpiranj).

L. Funkcija zapiranja s posamično tipko

(le z radijsko ključavnico na kode 747EV):

Brez dostopne kole lahko zaprete vrata iz vsakega položaja (ne patudi odprete).

M. myQ (le z internetnim vmesnikom 828EV „Gateway“): Omogoča upravljanje garažnih vrat prek interneta ali združljivega mobilnega telefona.

N. Krmilnik garažnih vrat (le s krmilnikom garažnih vrat 829EV):

Omogoča viden (z LED-i) in zvočni nadzor položaja vrat. Vrata lahko zaprete tudi s pomočjo te naprave.

O. Oskrba s tokom zunanjih naprav (priključek 30 voltov)

30VDC/maks. 50mA

Napotek: Za zunanji (univerzalni) sprejemnik je treba izklopiti stanje pripravljenosti Pod 1 vat.

P. Izklop / vklop stanja pripravljenosti Pod 1 vat.

Tovarniško je vedno vklopljeno stanje pripravljenosti Pod 1 vat. (ko ugasne osvetlitev in pri zaprtih garažnih vratih.)

Izklop stanja pripravljenosti Pod 1 vat:

1. napravo ločite od električnega omrežja.
2. Na hrbtni strani na plošči za nastavljanje sočasno pritisnite in držite pritisnjeno tipki AUF (GOR) in AB (DOL).
3. Napravo priklopite znova, ko sta tipki še pritisnjeni.
4. Po pribl. 5 sekundah utripne za potrditev osvetlitev pogona 10 x.
Napotek: Vsakokrat, ko ločite pogon od električnega omrežja, utri pa osvetlitev pogona pri ponovnem vklopu 10 x in sporoča, da je stanje pripravljenosti Pod 1 vat izklopljeno.

Vkllop stanja pripravljenosti Pod 1 vat: glejte aktiviranje

Q. Števec ciklov

Pogon lahko prikaže število ciklov aktiviranja

(odpiranje-zapiranje = 1)

1. Napravo ločite od električnega omrežja.
2. Na hrbtni strani pogona sočasno pritisnite in držite pritisnjeno okroglo in pravokotno tipko.
3. Napravo priklopite znova, ko sta tipki še pritisnjeni.
4. Po pribl. 5 sekundah začne utripati LED. Po 1 x na 1.000 ciklov. Nato spustite tipki.

27 Upravljanje pogona vrat

Samodejno odpiranje/zapiranje vrat:

S pomočjo naslednjih naprav lahko aktivirate pogon vrat:

- ročni oddajnik: pritisnite tipko, dokler se vrata ne začnejo premikati.
- stensko stikalo (če je ta pribor nameščen): pritisnite tipko, dokler se vrata ne začnejo premikati.

Ročno odpiranje vrat (ročni pogon):



Če je le mogoče, morajo biti vrata popolnoma zaprta. Slabe ali pokvarjene vzmeti lahko povzročijo hitro zapiranje odprtih vrat, **to pa lahko vodi do hudih poškodb ljudi in poškodovanja stvari.**

ODPAHNITEV: Na kratko povlecite rdeč ročaj navzdol. Nato odprite vrata z roko. **Ne vlecite za vrv, da bi odprli / zaprli vrata!**

ZAPAHNITEV: Mehанизem za odpahnitev preprečuje, da se lahko tekalni voziček znova samodejno zapahne. Pritisnite zeleni gumb na tekalnem vozičku in ob naslednjem premikanju vrat se bo sistem znova zapahnil.

Potek delovanja

Ob aktiviranju pogona vrat z ročnim oddajnikom ali stenskim stikalom:

- se vrata zaprejo, če so bila popolnoma odprta,
- se vrata odprejo, če so bila popolnoma zaprta,
- se vrata ustavijo, če so se ravno odpirala ali zapirala,
- se vrata začnejo premikati v nasprotno smer od tiste, v katero so se premikala nazadnje, če so odprta le delno,
- se vrata začnejo premikati nazaj v odprt položaj, če so pri zapiranju zadela ob oviro,
- se vrata ustavijo, če so pri odpiranju zadela ob oviro.
- fotocelica (opcijsko): S pomočjo fotocelice je preprečen dvig zapirajočih vrat oz. zapiranje odprtih vrat, če človek v območju vrat prekine žarek senzorja.
- VEČFUNKCIJSKA STENSKA KONZOLA (opcijsko)
Za odpiranje oz. zapiranje vrat pritisnite veliko tipko (1) enkrat. Za zaustavitev premikajočih se vrat pritisnite še enkrat.

Upravljanje osvetlitve

Za vklop ali izklop osvetlitve pogona pritisnite na tipko (2) z napisom LIGHT (LUČ). Če se vrata odpirajo ali zapirajo, nima ta tipka nobenega vpliva na osvetlitev pogona. Če prižgete luč in nato aktivirate pogon vrat, ostane 2,5 minute vklopljena. Za predčasen izklop luči znova pritisnite tipko.

Osvetlitev pogona se vklopi v naslednjih primerih:

1. Prvi vklop pogona vrat (za kratek čas)
2. Prekinitev dovoda elektrike (za kratek čas)
3. Ob vsakem vklopu pogona vrat.

Luč se samodejno izklopi po 2 1/2 minutah.

28 Pritrditev opozorilnih napisov (sl. 28)

29 Čiščenje in vzdrževanje



Pred vsako nego, čiščenjem in ustreznimi vzdrževalnimi deli morate izvleči električni vtič.
Nevarnost udara toka!

Nega pogona vrat

Pravilna namestitve zagotavlja optimalno delovanje pogona vrat pri minimalnem vzdrževanju. Dodatno mazanje ni potrebno. Groba umazanija na tekalni tirnici lahko vpliva na delovanje in jo morate odstraniti.

30 Čiščenje

Glavo pogona, stensko stikalo in ročni oddajnik očistite z mehko, suho krpo. Ne uporabljajte tekočin.

30.1 Vzdrževanje



Napravo, še posebej kable, vzmeti in pritrdilne dele morate pogosto preverjati glede obrabljenosti, poškodb ali pomanjkljive uravnoteženosti.

Ne uporabljajte ga, če je treba opraviti popravila ali nastavitve, ker lahko napaka v napravi ali napačno uravnotežena vrata povzročijo poškodbe.

Te navedbe veljajo za uporabo v individualni hiši (največ 6 ciklov/dan) Ob več ciklih/dan ustrezno skrajšajte interval vzdrževanja. Če imate vprašanja, pogledajte na spletno stran www.liftmaster.eu, ali pokličite svojega prodajalca.

Enkrat mesečno:

- ponovno testirajte samodejni varnostni povratni tek in ga morebiti nastavite na novo;
- vrata upravljajte ročno; če vrata niso uravnotežena ali so zagozdena, pokličite vzdrževalce;
- preverite popolno odpiranje oz. zapiranje vrat; če je treba, nastavite na novo mejno stikalo in/ali moč

Dvakrat letno:

- preverite napetost zobatega jermena; pri tem najprej ločite tekalni voziček od pogona; morebiti prilagodite napetost verig;

Enkrat letno: (na vratih)

- namažite valje vrat, ležaje in zgibe. Dodatno mazanje pogona vrat ni potrebno.

Nastavitev mejnega stikala in moči:

Ti nastavitvi je treba preveriti pri namestitvi pogona in ju opraviti po predpisih. Zaradi vremenskih vplivov lahko pride pri delovanju pogona vrat do manjših sprememb, ki jih je treba odpraviti z novo nastavitvijo. To se lahko zgodi v prvem letu uporabe.

Skrbno upoštevajte navodila za nastavitev mejnega stikala in vlečne moči (glejte točko 9.1) **in po vsaki nastavitvi na novo ponovno testirajte samodejni varnostni povratni tek.**

30.2 Zamenjava baterij v ročnih oddajnikih

Baterija ročnega oddajnika:

Baterije v ročnih oddajnikih imajo izjemno dolgo življenjsko dobo. Če se zmanjša območje oddajanja, morate baterijo zamenjati. Za baterijo ne velja garancija.

Za baterije upoštevajte naslednja naslednje napotke:

Baterij ni dovoljeno odvreči med gospodinske odpadke. Vsak porabnik mora po zakonu odstraniti baterije pravilno na predvideno zbiralno mesto

Nikoli ne polnite baterij, ki niso primerne za ponovno polnjenje. Nevarnost eksplozije!

Otrokom ne dovolite v bližino baterij, jih je staknite na kratko in jih ne razstavljajte.

Če ste pomotoma zaužili baterijo, takoj obiščite zdravnika.

Pred vstavljanjem baterije očistite morebiti stike baterije in naprave.

Izrabljene baterije odstranite takoj iz naprave!

Povečana nevarnost iztekanja!

Baterij nikoli ne izpostavljajte preveliki toploti, kot so sončni žarki, ogenj ali podobno.

Obstaja povečana nevarnost iztekanja!

Preprečite stik s kožo, očmi in sluznico. Mesta, prizadeta s kislino iz baterij sperite takoj z veliko mrzle vode in takoj obiščite zdravnika.

Vedno zamenjajte sočasno vse baterije.

Vstavite le baterije enakega tipa, ne mešajte baterij različnih tipov ali rabljene in nove baterije.

Če naprave ne boste uporabljali dalj časa, odstranite baterije.

Zamenjava baterije:

Za zamenjavo baterije odprite z izvijačem ohišje na hrbtni strani. Dvignite pokrov in odstranite krmiljenje, ki je pod njim. Naterijo potisnite na stran in jo odstranite. Pri vstavljanju nove baterije pazite na usmerjenost polov. Znova sestavite ročni oddajnik.

POZOR!

Nevarnost eksplozije pri nestrokovni menjavi baterije. Baterije zamenjajte le z enakim ali enakovrednim tipom (številka za naročilo 10A20-WH).

31 Osvetlitev pogona

Osvetlitev pogona z LED ima zelo dolgo življenjsko dobo in je ni treba vzdrževati. Pokrova luči ni mogoče sneti.

32 Odstranitev med odpadke

Embalaža je iz okolju prijaznih materialov. Lahko jih odvržete v krajevne posode za recikliranje. V skladu z evropsko direktivo 2002/96/EU o starih električnih napravah je treba to napravo odstraniti med odpadke po predpisih, da bi tako zagotovili ponovno predelavo uporabljenih materialov.

O možnostih takšnega odstranjevanja med odpadke se lahko informirate pri občinski ali mesni upravi.

33 Pogosto postavljena vprašanja

1. Pogona vrat ni mogoče vklopiti z ročnim oddajnikom:

- Je pogon priklopljen na napajanje s tokom? Če se ne prižge ena od lučk, priklopljenih na vtičnico, preverite varovalko ali zaščitno stikalo pred preobremenitvijo (nekateri vtičnice se vklopijo prek stenskega stikala).
- So deaktivirane vse zapore vrat? Glejte varnostna navodila
- Kontrolna LED v ročnem oddajniku mora svetiti, če je pritisnjena tipka? V nasprotnem je baterija prava, ali je ročni oddajnik pokvarjen ali ste preveč oddaljeni od pogona.
- Poskusite, če deluje z novo baterijo.
- Če imate dva oz. več ročnih oddajnikov, od katerih deluje le eden, preverite programiranje sprejemnika.
- Je pod vrati sneg / led? Potem so vrata morebiti primrzjena ob tla. Odstranite morebitne ovire.
- Morebiti je pokvarjena vzmet vrat. Zamenjati jo mora specializirana delavnica.

2. Območje oddajanja ročnega oddajnika je premajhno:

- Je vstavljena baterija? Vstavite novo baterijo.
- Ročno oddajnik v vozilu preizkusite na drugem mestu.
- Območje oddajanja se zmanjša pri kovinskih vratih, aluminijastih ali kovinskih oblogah.

3. Vrata se vračajo nazaj brez vidnega vzroka:

- Ali karkoli ovira vrata? Povlecite ročno odpahnitev in premikajte vrata z roko. Če vrata niso uravnovežena ali so zagozdjena, pokličite vzdrževalce;
- Na novo programirajte delovno moč in pot pogona.
- V območju odpiranja vrat očistite led ali sneg.
- Če se vrata začnejo premikati nazaj, ko dosežejo položaj vrat 'zaprt', morate nastaviti mejno stikalo za ta položaj vrat.

Po koncu vsak nastavitev morate ponovno testirati samodejni varnostni povratni tek:

- Občasna nova nastavitev končnega položaja ni nič nenavadnega. Pot vrat se lahko premakne še posebej zaradi vremenskih vplivov.

4. Garažna vrata se odpirajo in zapirajo sama od sebe:

- Izbrišite vse ročne oddajnike in jih programirajte na novo. Glejte "Programiranje dodatnih ročnih oddajnikov".
- Se tipka daljinskega upravljalnika zagodzi v položaju "VKLOP"?
- Uporabljajte le originalne daljinske upravljalnike! Uporaba tujih izdelkov povzroča motnje.
- Pomotoma ste pritisnili tipko daljinskega upravljalnika (žep).
- Kabel stenskega stikala je poškodovan (za test ga odstranite).
- Premikanje sproži eden od delov pribora, ki je priklopljen na pogon (za test jih odstranite).

5. Vrata se ne zapirajo popolnoma:

- Na novo programirajte pot pogona. Preverite, če mehanski deli niso spremenjeni, npr. ročice vrat in okovi.

Po vsaki novi nastavitvi položaja vrat 'zaprt' morate ponovno preveriti delovanje samodejnega varnostnega povratnega teka.

6. Vrata se sicer odprejo, ne pa tudi zaprejo:

- Preverite fotocelico, če je montirana. Če utripa LED na fotocelici, morate popraviti usmeritev.
- Preverite delovanje ročnega oddajnika in stenske tipke.

7. Osvetlitev pogona se ne vklopi:

- Odprite in zaprite vrata. Osvetlitev ostane vklopljena 2,5 minuti.
- Pogon ločite od omrežja in ga ponovno priključite. Osvetlitev se vklopi za nekaj sekund.
- Ni toka.

8. Osvetlitev pogona se ne izklopi:

- Za kratek čas ločite pogon od napajanja s tokom in poskusite znova.
- Nista še minili 2,5 minuti.

9. Motor brenči in deluje za hip, nato pa ne deluje več:

- Garažna vrata so pokvarjena. Zaprite vrata in tekalni voziček ločite od pogona tako, da povlečete za ročaj (ročna odpahnitev). Vrata odprite in zaprite z roko. Če so vrata pravilno uravnotežena, jih bodo le vzmeti vrat držale na vsaki točki poti vrat. Če ne, pokličite servisno službo.
- Če pride to te težave pri prvem zagonu, so vrata morebiti še zaprta. Deaktivirajte zaporo vrat.
- Pogon ločite od vrat in poskusite brez vrat. Če so vrata v redu, morebiti na novo programirajte delovno moč in pot pogona.

10. Pogon deluje le v eni smeri:

- Morebiti so pokvarjene vzmeti vrat, ali se vrata v eni smeri premikajo težko.
- Če so vrata v redu, na novo programirajte delovno moč in pot pogona.

11. Zobatega jermena rožlja po tirnici:

- Spremenite napetost zobatega jermena. Največkrat je vzrok v preveč napeti. Vzmet na napenjalni napravi tirnice ne sme biti kompletno stisnjena.
- Vrata se ne premikajo enakomerno in povzročajo, da pogon niha. Izboljšajte tek vrat.

12. Pogon vrat se ne zažene zaradi izpada toka:

- Tekalni voziček ločite od pogona tako, da povlečete za ročaj (ročna odpahnitev). Vrata lahko odprete in zaprete le z roko. Če pogon vrat ponovno aktivirate, se ponovno poveže tudi tekalni voziček.
- Če je nameščeno, se bo tekalni voziček ob izpadu toka ločil od pogona izven garaže s pomočjo zunanje odpahnitve za primer nuje.

13. Vrata se vračajo potem, ko se je priučila moč:

- Opazujte, če se upogiba tirnica. Pogon potrebuje veliko moči, da premakne vrata. Popravite vrata ali jih montirajte pravilno.
- Vrata so zelo težka ali v slabem stanju. Pokličite strokovnjaka.

14. Tirnica na pogonu se upogiba:

- Vrata so težka, zelo težka, se težko premikajo ali so v slabem stanju. Pokličite strokovnjaka.
- Nihanje tirnice med premikanjem je znak za neenakomerno delujoča vrata z nenehno menjajočo potrebo po moči. Pokličite strokovnjaka in morebiti namažite vrata. Pomoč je lahko dodatno vpetje na tirnici.

15. Pogon "teče" (motor se vrti slišno), toda tekalni voziček se ne premika:

- Tekalni voziček je odpahnjn od pogona.
- Pri namestitvi na novo: pri sestavljanju motorja in tirnice ni bil montiran predmontiran prilagodilni tulec med gredjo motorja in tirnico. Ta tulec je predmontiran že v tovarni in ga lahko odstranite. Če ste izza pogona, lahko opazujete, ali se zobnik vrti v tirnici ali le motor.
- Pri namestitvi na novo: v tirnici se je snela zobatega jermena z zobnika. Če ste izza pogona, lahko vidite zobnik.
- Po daljši uporabi: Je odpahnitev pokvarjena ali trajno sproščena?
- Po daljši uporabi: Tulec med tirnico in motorjem ali pa je pokvarjeno gonilo motorja.

16. Vrata se s tekalnega vozička odpahnejo sama in obstanejo.

- Če je ob izpadu toka nameščena odpahnitev od zunaj, morate preveriti, ali se ta med odpiranjem vrat napne in odpahne. Opazujte mehanizem in ga morebiti nastavite na novo.
- Ročaj odpahnitve se ne sme zaplesti z drugimi predmeti.

17. Nastavitev moči

Tipka za nastavitev moči je pod pokrovom na hrbtni strani pogona. S programiranjem moči se nastavi moč, ki je potrebna za odpiranje in zapiranje vrat.

1. Odprite pokrov na hrbtni strani pogona.
2. Da bi prišli v način za programiranje moči, pritisnite dvakrat rumeno tipko za programiranje. LED in tipka GOR utripata. Pritisnite na tipko GOR. Vrata se zdaj premaknejo v končni položaj odprto in pri tem programirajo potrebno moč. Takoj, ko je dosežen položaj ODPRTO, začneta utripati LED in tipka ZAPIRANJE. Pritisnite na tipko AB (ZAPIRANJE). Vrata se zdaj premaknejo v končni položaj zaprto in pri tem programirajo potrebno moč.

DIAGNOSTIČNA PREGLEDNICA

Pogon garažnih vrat ima diagnostično funkcijo. Tipki AUF (GOR) in AB (DOL) na krmiljenju utripata. Šteje število "utripov) ustrezne tipke med dvema odmoroma utripanja. Vedno je prikazan zadnji nastali dogodek.

PRIKAZ		SIMPTOM	REŠITEV
Tipka GOR	Tipka DOL		
1	1	Pogon ne zapre in utripa osvetlitev pogona.	Svetlobna pregrada (oprema) je bila odstranjena, je prekinjena ali napačno spojena.
1	2	Pogon ne zapre in utripa osvetlitev pogona.	Priklopljena svetlobna pregrada ima napako v kablu ali je kabel napačno priklopljen.
1	3	Stensko stikalo ne deluje.	Napaka v kablu stenskega stikala, ali pa je kabel napačno priklopljen. Če napake ne morete najti, položite tesno nov kabel.
1	4	Pogon garažnih vrat ne zapre in utripa osvetlitev pogona.	V območju svetlobne pregrade je ovira, ali pa svetlobna pregrada ni pravilno usmerjena. Reči LED-i na svetlobni pregradi utripajo, ker ni zagotovljeno pravilno delovanje.
1	5	Vrata se premaknejo le nekaj cm, se ustavijo ali začnejo teči v nasprotno smer. Ni premikanja, slišijo se le "kliki". Pogon brenči, nič pa se ne premakne.	Vrata se težko premikajo / so pokvarjena. Vrata odprite ali zaprite z roko, delovanje vrat pa naj zagotovi strokovnjak (popravilo). Vrata so mehansko blokirana, zaprta ali so pokvarjene vzmeti na vratih. Vrata odpahnite od pogona in preverite delovanje pogona. Kot zgoraj
1	6	Vrata se premikajo počasi v drug položaj potem, ko je pogon izklopil.	Vrata so pokvarjena, so težka ali niso uravnotežena in jih je treba popraviti
2	1-5	Ni nobeneega gibanja.	Krmiljenje je pokvarjeno. Pokličite strokovnjaka.
3	2	Položaja vrat AUF-ZU (ODPRTO-ZAPRTO) ni mogoče programirati.	Glejte "Pogosta vprašanja", točka 15.
4	1-4	Vrata se ne premaknejo popolnoma v programiran končni položaj.	Vrata so pokvarjena ali se težko premikajo. Odpahnite vrata in jih testirajte. Na novo programirajte pot teka.
4	5	Pogon se premakne le nekaj cm, se ustavi ali začnejo teči v nasprotno smer.	Glejte "Pogosta vprašanja", točka 15.
4	6	Vrata se ne zapirajo popolnoma in začnejo teči v nasprotno smer.	Svetlobna pregrada ni pravilno usmerjena ali jo je za kratek čas prekinila ovira. Ovira nastane morebiti le med odpiranjem.

Tipka GOR Tipka DOL

5	1	Priključek 1 + 2 za stensko stikalo je v kratkem stiku za dalj kot 4 sekunde.	Napaka v dovodnem kablu. Kabla ne speljite ob 230 voltni napeljavi ali v isti cevi. Zaradi testa položite nov kabel.
5	5	Napetost je prenizka.	Napetost toka je/je bila prenizka. Ni zadostne oskrbe s tokom.
6	1	Doseženo je maksimalno možno število ročnih oddajnikov.	Programiranih je preveč ročnih oddajnikov in krmiljenje je izbrisalo ročni oddajnik, ki je bil programiran prvi ter ga nadomestilo z ročnim oddajnikom, ki je bil programiran zadnji.

34 Opcijska oprema

Uporabljajte le originalne dele opremo Liftmaster. Tuji izdelki lahko povzročijo napačno delovanje.

- | | | |
|--------------|---|----------------------------------|
| 1. TX4EVF | - | 4-kanalna Ročni oddajnik |
| 2. TX4UNIS | - | Univerzalno-Ročni oddajnik |
| 3. TX4EVS | - | 4-kanalna Ročni oddajnik |
| 4. 128EV | - | 2-kanalna stenska radijska tipka |
| 5. 747EV | - | Radijska ključavnica na kode |
| 6. 828EV | - | Internetni vmesnik "Gateway" |
| 7. 829EV | - | Krmilnik garažnih vrat |
| 8. EQL01EV | - | Odpahnitev v sili |
| 9. 1702EV | - | Odpahnitev v sili |
| 10. 75EV | - | Osvetljena stenska tipka |
| 11. 78EV | - | Večfunkcijska stenska konzola |
| 12. FLA1-LED | - | Utripalka |
| 13. G770E | - | Svetlobna pregrada |
| 14. 771EV | - | Svetlobna pregrada |
| 15. 772E | - | Svetlobna pregrada |
| 16. 100034 | - | Stikalo na ključ (podometno) |
| 17. 100041 | - | Stikalo na ključ (nadometno) |
| 18. 16200LM | - | Prekidač vrata za pješake |

35 Tehnični podatki

Vhodna napetost	220-240 VAC, 50/60 Hz
Maks. vlečna moč	600 N (LM60), 800 N (LM80), 1000 N (LM100), 1300 (LM130)
Stanje pripravljenosti (pri zaprtih vratih)	0.8 W
Motor	
Tip motorja	DC motor z gonilom s trajnim mazanjem
Raven hrupa	54dB
Vrsta pogona	zobati jermen/ režaj
Dolžina poti vrat	nastavljiva
Hitrost odpiranja do	160 mm/s (LM60), 200 mm/s (LM80, LM100), 130 mm/s (LM130)
Osvetlitev	vklopljena, ko se zažene pogon, izklopljena 2-1/2 minuti po ustavitvi.
Ogrodje vrat	nastavljiva ročica vrat, vlečna vrt za odpahnitev tekalnega vozička
Varnost	
Osebnost	Pritisk na tipko in samodejna ustavitev pri zapiranju / pritisk na tipko in samod- ejna ustavitev pri odpiranju.
Elektronska	samodejno programiranje moči
Električna	zaščita pred preobremenitvijo transfor- matorja in nizkonapetostna povezava stenske konzole z žicami
Nastavitev mejnega stikala	vidna zaznava števila vrtljajev in položaja vrat.
Nastavitev mejnega stikala	mehanski senzor števila vrtljajev / detektor Passpoint
Nastavitev končnih položajev	elektronska
Mehek zagon / mehka ustavitev	vsi modeli
Mere	
Dolžina (skupno)	3183 mm (8023CR5)
Potrebna razdalja do stropa	vsaj 35 mm
Viseča utež	~ 12 kg
Sprejemnik	
Pomnilniški register	180
Delovna frekvenca	6-stezna (433 MHz / 868 MHz)
Maks. uspešnost ročni oddajnik	< 5 mW

Enodelna vrata	LM60EVF	LM80EVF	LM100EVF	LM130EVF
max. širina (mm)	3250	5000	5000	5000
max.višina (mm)	2260	2300	2300	2500
max. teža (kg)	76,65	126	126	126

Sekcijska vrata	LM60EVF	LM80EVF	LM100EVF	LM130EVF
max. širina (mm)	4100	4550	5550	5780
max.višina (mm)	2560	2690	2590	2690
max. teža (kg)	100	130	150	170

36 Nadomestni deli / Garancija

Ta garancija ne omejuje vaših zakonitih pravic.
Pogoji, ki jih najdete pod www.liftmaster.eu/warranty.



37 Izjava o skladnosti

Izjava o skladnosti je priložena tem navodilom za uporabo.

1 Avvertenze generali in materia di sicurezza	2	26 Esecuzione particolare	6-7
2 Utilizzo conforme alla destinazione d'uso	2	27 Comando dell'automatismo della porta	8
3 Contenuto della fornitura	2	28 Fissaggio delle targhette	8
4 Panoramica del prodotto	2	29 Pulizia e manutenzione	8
5 Prima di cominciare	2	30 Pulizia	8
6 Tipi di porte	2	30.1 Manutenzione	8
6.1 Preparazione	2	30.2 Sostituzione delle batterie del trasmettitore manuale	9
7 Utensili necessari	2	31 Luci dell'automatismo	9
8 Montaggio dell'automatismo della porta	3	32 Smaltimento	9
9 Assemblaggio guide	3	33 Domande frequenti	9-10
10 Tensionamento cinghia dentata	3	Tabella diagnostica	11-12
11 Montaggio della guida sull'automatismo	3	34 Accessori opzionali	12
12 Montaggio dell'automatismo della porta	3	35 Dati tecnici	13
12.1 Definizione del centro della porta garage	3	36 Parti di ricambio / Garanzia	13
13 Montaggio del fissaggio architrave	3	37 Dichiarazione di conformità	13
14 Fissaggio dell'automatismo all'architrave	4		
15 Aggancio dell'automatismo	4		
16 Montaggio del fissaggio della porta	4		
17 Fissaggio del braccio della porta al carrello	4		
18 Collegamento elettrico	5		
19 Collegamento del tasto luminoso a parete o della console a parete	5		
20 Installazione di una fotocellula	5		
21 Collegamento del gruppo motore	5		
22 Regolazione e test della porta	5		
23 Regolazione del fine corsa	5		
24 Test dell'inversione di marcia automatica di sicurezza	6		
25 Programmazione del comando a distanza / trasmettitore radio da parete (opzionale)	6		

ATTENZIONE!

LEGGERE SUBITO QUESTE IMPORTANTI NORME DI SICUREZZA!

1 Avvertenze generali in materia di sicurezza

Prima di dare inizio al montaggio: Si prega di leggere le istruzioni per l'uso e soprattutto le seguenti avvertenze in materia di sicurezza. Conservare le istruzioni per poterle sempre consultare e poterle consegnare a un eventuale proprietario successivo.

Le avvertenze sono precedute dai seguenti simboli per evitare danni alle persone o alle cose. Si prega di leggere attentamente queste avvertenze.



ATTENZIONE Danni alle persone o alle cose



ATTENZIONE Pericolo dovuto a corrente elettrica o tensione

Importanti istruzioni di sicurezza

L'automatismo della porta è ovviamente stato predisposto e controllato per essere usato in sicurezza; detta sicurezza può tuttavia essere garantita solo se, in fase di installazione e di uso, vengono rispettate esattamente le avvertenze per la sicurezza di seguito riportate.

- Il montatore (tecnico specializzato) deve aver letto accuratamente e compreso le presenti istruzioni prima dell'inizio dei lavori. Finestre, porte e portoni automatizzati devono essere controllati da un tecnico specializzato prima della loro prima messa in esercizio e poi almeno una volta l'anno per verificare che siano in condizioni di sicurezza.
È un tecnico specializzato chi, in virtù della sua formazione tecnica specialistica e della sua esperienza, abbia una conoscenza sufficiente nell'ambito di finestre, porte e portoni automatizzati e abbia con le norme antinfortunistiche vigenti a livello statale e con le norme tecniche universalmente riconosciute una dimestichezza tale da essere in grado di valutare lo stato di sicurezza operativa di porte e portoni automatizzati.
- La porta deve essere bilanciata. Le porte che non si muovono bene o sono bloccate devono essere riparate. Le porte dei garage, le molle dei portoni, i cavi, le rondelle, i supporti e le rotaie sono in tal caso sottoposti a estrema tensione, cosa che può comportare gravi lesioni. Non fare alcun tentativo di sbloccare, muovere o allineare la porta, ma rivolgersi a un servizio di manutenzione o a un tecnico specializzato in portoni.
- Durante l'installazione e /o la manutenzione di un automatismo per porte è vietato indossare gioielli, orologi o vestiti penzolanti.
- Per evitare gravi lesioni dovute a impigliamento, tutte le funi e le catene collegate alla porta devono essere smontate prima dell'installazione dell'automatismo.
- Per l'installazione e il collegamento elettrico si devono rispettare le norme vigenti a livello locale in materia di edilizia e di impianti elettrici.
- Questo apparecchio è conforme alla classe di protezione 2 e non necessita di messa a terra.
- Per evitare danni a porte particolarmente leggere (per es. porte in fibra di vetro, in alluminio o in acciaio) occorre applicare un rinforzo adeguato. A questo scopo si prega di rivolgersi al produttore della porta.
- L'inversione di marcia automatica di sicurezza deve essere testata. La porta del garage DEVE invertire la marcia in caso di contatto con un ostacolo a pavimento dell'altezza di 50 mm. Una regolazione non corretta dell'automatismo della porta può comportare gravi lesioni fisiche causate dalla chiusura di una porta. Ripetere il test con cadenza mensile ed effettuare le eventuali modifiche necessarie.
- È vietata l'installazione di questo impianto in ambienti umidi o bagnati.
- Per ricordare l'uso sicuro a tutti gli utenti, occorre montare vicino al tasto luminoso a muro il cartello di avvertenza a tutela dei bambini. I cartelli di avvertenza contro il pericolo di schiacciamento devono essere montati in modo ben visibile.
- Quando è in esercizio, la porta non deve in nessun caso ostacolare vie di pubblico passaggio.
- I bambini dovrebbero essere sorvegliati per assicurarsi che non giochino con l'apparecchio.
- Questo apparecchio non è destinato all'uso da parte di persone (bambini inclusi) con limitate capacità fisiche, sensoriali o mentali ovvero con scarsa esperienza e/o conoscenza, a meno che dette persone non siano sorvegliate da una persona responsabile della loro sicurezza o a meno che abbiano ricevuto istruzioni su come si debba usare l'apparecchio.
- Per evitare di danneggiare la porta si devono disattivare tutti i blocchi / lucchetti presenti.
- I dispositivi di comando eventualmente installati DEVONO essere installati nel raggio di visuale della porta e fuori dalla portata dei bambini. Si deve impedire ai bambini di usare i tasti o i telecomandi. L'abuso dell'automatismo per porte può avere come conseguenza gravi lesioni.
- L'automatismo per porte deve essere usato SOLO se la persona che lo mette in moto ha una visuale completa dell'area della porta, se questa area è libera da ostacoli e se l'automatismo è impostato correttamente. Nessuno deve attraversare la porta fintantoché questo è in movimento. Si deve vietare ai bambini di giocare nelle vicinanze della porta.
- Usare lo sblocco manuale solo per staccare il carrello dal motore e – possibilmente – SOLO a porta chiusa. Non utilizzare la maniglia rossa per aprire o chiudere la porta.
- Prima di effettuare riparazioni o di rimuovere coperture, l'automatismo della porta va staccato dall'alimentazione di corrente elettrica.
- Questo prodotto dispone di un trasformatore con cavi speciali. In caso di danneggiamento, esso DEVE essere sostituito con un trasformatore originale da personale tecnico opportunamente qualificato.
- Azionando lo sblocco di emergenza si possono provocare movimenti della porta incontrollati se le molle sono deboli o rotte o se la porta non è in equilibrio.
- Montare la maniglia di sblocco per lo sblocco di emergenza non superiore a 1,8 m.

Le presenti istruzioni vanno assolutamente conservate.

2 Utilizzo conforme alla destinazione d'uso

L'apparecchio è destinato all'apertura e alla chiusura di porte basculanti e sezionali di garage. Qualsiasi utilizzo non conforme alla destinazione d'uso dell'automatismo comporta notevoli rischi di incidente. Il produttore declina ogni responsabilità per l'utilizzo non conforme alla destinazione d'uso.

3 Contenuto della fornitura

Prima del montaggio si prega di verificare la completezza delle parti fornite. Avvertenza: la numerazione vale soltanto per il capitolo in questione.

Riepilogo delle parti (testa motrice):

1. Testa motrice	1x	7. Adattatore per pignone conduttore	1x
2. Trasmettitore manuale	2x	8. Braccio della porta curvo	1x
3. Supporti guida	1x	9. Staffe di fissaggio	2x
4. Sacchetto degli accessori	1x	10. Lame di sospensione	2x
		11. Guida	1x

Riepilogo delle parti (guida):

5. Fissaggio architrave	1x	Nota: L'immagine mostra il contenuto del modello base.	
6. Fissaggio porta	1x	Il contenuto della fornitura può variare a seconda del modello acquistato.	

Sacchetto con il materiale di fissaggio

1. Vite cilindrica a testa svasata 6 x 80mm	1x	6. Splint di sicurezza	1x
2. Dado di sicurezza M6	1x	7. Vite ST6 x 50mm	4x
3. Vite esagonale	4x	8. Vite ST6,3 x 18mm	2x (4x)
4. Dado M6	4x	9. Tassello	4x
5. Perno	1x		

4 Panoramica del prodotto

Questa figura vi offre sempre una panoramica completa, durante il montaggio passo dopo passo dell'impianto, dell'impianto stesso come sarà da montato.

1. Fissaggio architrave	8. Cavo di rete
2. Cinghia dentata	9. Testa motrice
3. Rotaia	10. Sblocco
4. Carrello	11. Barra dritta
5. Pezzo di raccordo	12. Barra curva
6. Staffa di fissaggio	13. Fissaggio porta
7. Lama di sospensione	

5 Prima di cominciare

AVVERTENZA IMPORTANTE

Se il vostro garage non dispone di un accesso laterale, occorre installare uno sblocco di emergenza esterno che consenta, in caso di mancanza di corrente, di azionare manualmente la porta del garage dall'esterno.

6 Tipi di porta

- A. Porta intera con solo binario orizzontale.
- B. Porta intera con binario verticale e orizzontale – Richiede braccio della porta speciale (E, The Chamberlain Arm™) e The Protector System™. Consultate il Vostro fornitore.
- C. Porta a sezioni con binario curvo – collegare il braccio.
- D. Porta con tettuccio – Richiede braccio della porta speciale (E, The Chamberlain Arm™) e The Protector System™. Consultate il Vostro fornitore.
- E. The Chamberlain Arm™ per porte di tipo B e D.

6.1 Preparazione

Verificate per prima cosa se la vostra porta è bilanciata ed è in equilibrio. Aprite la porta all'incirca fino alla metà e lasciatela andare. A questo punto la porta non dovrà spostarsi da sola quasi per nulla, ma dovrà rimanere nella sua posizione, tenuta dalla sola forza delle molle.

- 1. La rotaia della porta del garage DEVE essere fissata alla parete o al soffitto portante sovrastante la porta del garage in modo sicuro e stabile.
- 2. Se il soffitto del vostro garage è rivestito, ha una controsoffittatura o simili, saranno eventualmente necessari supporti e binari di fissaggio aggiuntivi (non inclusi nella fornitura).
- 3. Se il vostro garage non dispone di un accesso laterale separato, occorre installare uno sblocco di emergenza esterno.

7 Elenco degli utensili

Scala a pioli:

Matita per marcare	Chiave ad anello
Pinza	Livella
Trapano	Cacciavite
Martello	Flessimetro
Cricchetto	
Sega per metalli	
Punte di varie misure (8, 6, 5, 4,5 mm)	

8 Montaggio dell'automatismo per porte



Istruzioni importanti per un montaggio sicuro.
Seguire tutte le istruzioni di montaggio.
Il montaggio sbagliato può essere causa di gravi lesioni.

9 Assemblaggio rotaia

La guida è completamente premontata e consta di 1,2 o 3 parti. Nella parte anteriore (A) si trovano il carrello, la barra, la maniglia di sblocco, la puleggia e il fissaggio architrave con tendicinghia. Nella parte posteriore (B) si trovano l'alloggiamento dell'albero motore e il pignone. Disporre una dopo l'altra la parte anteriore e la parte posteriore della rotaia.

1. Rimuovere le fascette che fermano la cinghia.
2. Allontanare le due parti della rotaia in modo da creare un buco per le due parti centrali (C). Questa rotaia è concepita in modo tale da permettere l'inserimento senza problemi delle parti centrali. Spingere i 2 raccordi (D) lungo le saldature dei pezzi della rotaia fino alle marcature. Per fermare i raccordi, piegare i naselli di lamiera verso l'esterno con un attrezzo idoneo.

Il montaggio della rotaia è così terminato.

10 Tensionamento cinghia

Tendere la cinghia della rotaia fino a schiacciare la molla (1) solo all'incirca fino a metà.

Durante l'esercizio dovrà essere possibile il molleggiamento.

11 Montaggio della rotaia al motore

1. Controllare che la cinghia dentata poggi sulla ruota dentata. Se durante l'assemblaggio la cinghia dentata è scivolata, distendere la cinghia dentata, metterla a posto e tenderla nuovamente.
2. Rivoltare la rotaia (1) e innestarla sul motore (3) dalla parte della ruota dentata (2).
3. Fissare la rotaia al motore con le due staffe di fissaggio (9) e le viti corte (19).

Opzionale:

Al fine di accorciare di 140mm la lunghezza totale, l'automatismo può essere utilizzato ruotato di 90°, come da figura 11. Ciò permette di cedere e programmare lateralmente. In tal caso rimuovere l'interruttore e montarlo sul secondo supporto previsto. Rimuovere l'elemento in gomma per chiudere a tenuta l'uscita del cavo. Proseguire quindi dal punto 3.

Il montaggio dell'automatismo della porta è così terminato



12 Montaggio dell'automatismo della porta

12.1 Definire il centro della porta del garage

Durante i lavori sopra la testa occorre indossare occhiali protettivi per riparare gli occhi. Per evitare di arrecare danni alla porta si devono disattivare tutti i blocchi / i lucchetti presenti. Per evitare gravi lesioni, prima di installare l'automatismo della porta si devono smontare tutte le funi e le catene collegate alla porta. L'automatismo della porta va installato a un'altezza minima di 2,1 m dal pavimento. Marcare innanzi tutto la linea centrale della porta (1). A partire da questo punto, tracciare una linea fino al soffitto. Per il montaggio al soffitto, disegnare, a partire da questa linea, un'altra linea al centro del soffitto (2) ad angolo retto rispetto alla porta. Lunghezza ca. 2,80 m.

13 Montaggio del fissaggio architrave

AVVERTENZA: la distanza tra il punto più alto sopra il telaio della porta e la rotaia dovrà essere al massimo di 50 mm. A seconda del tipo di porta, il telaio della porta si solleva di alcuni cm quando si apre la porta. Questo è da tenere presente affinché, dopo, la porta non raschi contro la rotaia.

A. Montaggio a muro:

Collocare il fissaggio architrave (5) al centro, sulla linea centrale verticale (2); così facendo, il suo bordo inferiore poggia sulla linea orizzontale. Marcare tutti i fori per il fissaggio architrave. Predisporre dei fori di 4,5 mm di diametro e fissare il fissaggio architrave con viti per legno (18).
AVVERTENZA: in caso di montaggio su un soffitto in calcestruzzo/un architrave in calcestruzzo si devono utilizzare i tasselli (20) e le viti (18) per calcestruzzo forniti in dotazione.

Misura dei fori per il calcestruzzo: 8 mm.

B. Montaggio a soffitto:

Tracciare una linea centrale verticale (2) fino al soffitto e per ca. 200 mm lungo il soffitto. Collocare il fissaggio architrave (5) sulla marcatura verticale a 150 mm di distanza dalla parete. Marcare tutti i fori per il fissaggio architrave. Praticare dei fori di 4,5 mm di diametro e fissare il fissaggio architrave con viti per legno (18).

14 Fissaggio del motore all'architrave



Può essere necessario mettere il motore provvisoriamente più in alto affinché la rotaia, in caso di porte composte da più parti, non urti contro le molle. In questa operazione il motore deve essere ben sostenuto (scala a pioli) o tenuto da una seconda persona. Collocare la testa motrice sul pavimento del garage sotto il fissaggio architrave. Alzare la rotaia fino a quando i fori del pezzo di fissaggio e i fori del fissaggio architrave non sono uno sopra l'altro. Far passare le viti (12) attraverso i fori e fissarla con un dado (13).

15 Agganciare l'automatismo della porta

Aprire completamente la porta, appoggiare l'automatismo sulla porta (fig.A). Mettere uno spessore di legno / di cartone nel punto segnato (X). L'apriporta deve essere fissato saldamente a una struttura di sostegno del garage. Tre installazioni tipo sono illustrate (figura B). Il vostro caso potrà essere diverso. Le mensole per appendere (10) devono essere a angolo (figura A) per offrire un supporto rigido. Se il soffitto è rifinito attaccare una solida mensola di metallo (non fornita) a una struttura di sostegno prima di installare l'apriporta. Per montaggio su calcestruzzo, usare gli ancoraggi per calcestruzzo forniti (20).

Su ciascun lato dell'apriporta misurare la distanza dall'apriporta alla struttura di sostegno (o sul soffitto).

Tagliare tutte e due i pezzi della mensola per appendere alla distanza desiderata. Appiattire una estremità di ciascuna mensola e piegarla o torcerla in modo da adattarla agli angoli di fissaggio. Non piegare dove ci sono i fori della mensola. Trapanare fori di guida di 4,5mm nelle strutture di sostegno (o sul soffitto). Fissare le staffe ai supporti con viti per legno (18). Sollevare l'apriporta e fissarlo alle mensole per appendere con una vite e un dado (15). Accertarsi che la rotaia sia centrata sulla porta. TOGLIERE l'asse. Azionare la porta manualmente. Se la porta urta la rotaia, alzare la mensola della testata.



Fare attenzione che la rotaia abbia uno scorrimento orizzontale lungo il soffitto. La distanza può essere modificata mediante determinate distanze dei fori. Le estremità sporgenti del fissaggio a soffitto si possono all'occorrenza accorciare.

16 Montare il fissaggio della porta

Montaggio in caso di porte sezionali o porte monoblocco:

Il fissaggio della porta (6) è munito di vari fori di fissaggio. Collocare il fissaggio della porta in alto al centro, sulla parte interna della porta come raffigurato. Marcare i fori e avvitare il fissaggio della porta.

Altezze di montaggio:

1. Porta monoblocco o porta sezionale con un binario di guida: distanza dal bordo superiore della porta 0 - 100 mm.
2. Porta sezionale con due binari di guida: distanza dal bordo superiore della porta 100 - 130 mm.

Avvertenza: il punto di fissaggio alla porta deve essere il telaio o un punto stabile sul pannello della porta. Eventualmente si dovrà forare e avvitare come mostrato in fig. B (non incluso).

17 Fissaggio del braccio della porta al carrello

Il braccio della porta diritto è già premontato.

Tirando la maniglia rossa, il carrello viene sbloccato dalla cinghia dentata e può essere movimentato manualmente.

SBLOCCO:

1. Se possibile la porta dovrebbe essere completamente chiusa.
2. Tirare la maniglia di sblocco d'emergenza verso il basso.

BLOCCO:

Il meccanismo di sblocco impedisce il nuovo blocco automatico del carrello. Premere il pulsante verde presente sul carrello in modo che il sistema si blocchi nuovamente alla successiva movimentazione della porta.



Fissare la targhetta gialla di avviso di sblocco (adesivo) alla fune della maniglia della porta.

18 Collegamento elettrico



Per evitare di esporre a rischi le persone e di danneggiare l'apparecchio, l'automatismo della porta deve essere azionato solo quando lo dicano espressamente le presenti istruzioni.

La spina deve essere sempre accessibile allo scopo di staccare l'alimentazione di corrente.

19 Installazione del tasto a muro o il controllo multifunzioni della porta

Posizionare il comando della porta in un punto dal quale sia visibile la porta del garage, lontano dalla porta e dai suoi componenti, e fuori dalla portata dei bambini. Montare il comando ad almeno 1,5m di altezza dal pavimento. Applicare il segnale di attenzione in modo permanente sulla parete accanto al comando della porta, come promemoria per le procedure di sicurezza. Sul retro del comando della porta sono disponibili 2 morsetti. Spelare il cavo da campanello per circa 6 mm. Separare i conduttori quanto basta per collegare il filo bianco/rosso al morsetto 1 (RED) e il filo bianco al morsetto 2 (WHT). Montare il comando della porta su una parete interna del garage con le viti per lamiera (3) fornite in dotazione. Praticare fori da 5 mm e usare i tasselli a espansione (6) nel caso di installazione su una parete a secco. Una posizione comoda è accanto alla porta di servizio e fuori dalla portata dei bambini. Far correre il filo da campanello lungo la parete e il soffitto fino all'apriporta. Usare le graffette isolate (5) per fissare il filo. Collegare il cavo da campanello ai morsetti.

Funzionamento del dispositivo di controllo della porta: Premere per aprire e chiudere la porta. Premere nuovamente per arrestare la porta durante la corsa.

Dispositivo di controllo multifunzioni della porta: premere il quadrato bianco per aprire o chiudere la porta. Premere di nuovo per fermare la porta mentre questa è in movimento.

Funzione della luce: premere il pulsante della luce per accendere o spegnere la luce dell'apriporta. Se si accende la luce e poi si attiva l'apriporta, la luce rimane accesa per 2-1/2 minuti. Premere di nuovo il pulsante per spegnerla prima. Il pulsante della luce non controlla le luci dell'apriporta quando la porta è in movimento.

20 Installazione di una fotocellula (accessorio optional)

Dopo l'installazione e la regolazione dell'automatismo della porta può essere installata una fotocellula. Le istruzioni per l'installazione sono incluse nella fornitura della fotocellula. **Con la fotocellula optional si garantisce che la porta sia o resti aperta quando nella zona della porta ci sono persone, specialmente bambini. Per mezzo di una fotocellula viene aperta una porta che si sta chiudendo o viceversa si impedisce che si chiuda una porta aperta.** Se una persona che si trova nella zona della porta interrompe il raggio del sensore.

Una fotocellula è consigliata in particolare alle famiglie con bambini piccoli.

21 Collegamento del gruppo motore

Collegare l'automatismo della porta secondo le norme e le disposizioni vigenti a livello locale a una presa schuko installata a norma.

AVVERTENZA: Quando si accende il motore si accende per qualche secondo anche la luce dell'automatismo.

22 Regolare e testare la porta



L'automatismo della porta deve essere azionato solo se la persona che lo mette in moto ha la visuale completa della zona della porta, se questa è libera da ostacoli e se l'automatismo della porta è regolato correttamente. Nessuno deve attraversare la porta fintantoché essa è in movimento. Prima della prima messa in esercizio, controllare che tutti i dispositivi che non servono siano fuori servizio. Togliere tutti gli ausili per il montaggio e gli utensili dalla zona di oscillazione della porta.

23 Regolazione del finecorsa

Le posizioni finali sono quelle posizioni raggiunte le quali la porta si ferma sia in salita che in discesa. Per regolare i finecorsa seguire le fasi di programmazione qui riportate. L'automatismo dispone di due velocità. Il software dell'automatismo seleziona automaticamente la velocità più idonea. In base alle prescrizioni d'uso, le porte basculanti e le porte a un'anta si muovono automaticamente con la velocità minore. Analogamente, le porte la cui corsa è inferiore a 190 cm si muovono lentamente.

PREMESSA:

L'apriporta è elettronicamente concepito per semplificare tutte le impostazioni, quali ad esempio quelle relative alle posizioni finali APERTO e CHIUSO. In questo modo le unità di controllo acquisiscono automaticamente la forza necessaria all'automatismo per raggiungere le posizioni finali.

NOTA:

In presenza di ostacoli durante la salita, la porta si ferma. In presenza di ostacoli durante la discesa, la porta ritorna a salire. Per poter visionare un breve video di presentazione del Vostro nuovo apriporta, visitate il sito www.liftmaster.eu oppure scansionate con il Vostro Smartphone il codice sul retro delle istruzioni.

TASTI DI PROGRAMMAZIONE:

I tasti di programmazione si trovano sotto la copertura amovibile posizionata sul retro dell'automatismo (vedere fig. 24).

1. Tenere premuto il tasto di programmazione rettangolare (tra i tasti SU e GIU') fino a quando il tasto SU inizia a lampeggiare.
2. Tenere premuto il tasto SU fino al raggiungimento della posizione finale APERTO desiderata.
NOTA: con il tasto SU e GIU' è possibile impostare o correggere la posizione finale in modo molto preciso.
3. Non appena la porta raggiunge la posizione finale APERTO desiderata, premere nuovamente il tasto di programmazione rettangolare.
Le luci dell'automatismo lampeggiano brevemente e anche il tasto GIU' inizia a lampeggiare.
4. Tenere premuto il tasto GIU' fino al raggiungimento della posizione finale CHIUSO desiderata. Assicurarsi di non eccedere ed evitare che la guida si pieghi verso l'alto.
NOTA: con il tasto SU e GIU' è possibile impostare o correggere la posizione finale in modo molto preciso.
5. Non appena la porta raggiunge la posizione finale CHIUSO desiderata, premere nuovamente il tasto di programmazione rettangolare.
Le luci dell'automatismo lampeggiano brevemente e anche il tasto SU inizia nuovamente a lampeggiare.
6. Premere il tasto SU. Quando la porta ha raggiunto la posizione finale APERTO impostata, il tasto GIU' inizia a lampeggiare.
NOTA: Se la porta non raggiunge la posizione finale APERTO, significa che la programmazione è fallita. Eseguire nuovamente la programmazione partendo dal punto 1.
Se la porta non scende a sufficienza, consultare il sezione 33 "Domande frequenti".
7. Premere il tasto GIU'. La porta raggiunge ora la posizione CHIUSO impostata. La programmazione è terminata.

24 Test dell'inversione di marcia automatica di sicurezza



L'inversione di marcia automatica di sicurezza deve essere sottoposta a test. In caso di contatto con un ostacolo di 50 mm di altezza presente sul pavimento, la porta del garage deve tornare indietro. Una regolazione non corretta dell'automatismo della porta può comportare gravi lesioni fisiche dovute alla chiusura della porta. Ripetere il test una volta al mese effettuando le eventuali modifiche necessarie.

Test dell'ostacolo: Mettere un ostacolo di 50 mm di altezza (1) sul pavimento, sotto la porta del garage. Abbassare la porta. La porta deve tornare indietro quando viene a contatto con l'ostacolo. Se la porta si ferma quando tocca, la porta non arriva sufficientemente in basso. In tal caso si devono riprogrammare entrambe le posizioni dei finecorsa. Se, dopo il contatto con l'ostacolo alto 50 mm, la porta torna indietro, togliere l'ostacolo e far chiudere e aprire una volta completamente la porta. La porta non dovrà tornare indietro quando raggiunge la posizione di „chiuso“. Se tuttavia torna indietro, si devono riprogrammare entrambe le posizioni dei finecorsa.

Test dell'apertura: mettere 20 kg al centro della porta.
La porta non si dovrà aprire.

25 Programmazione del comando a distanza / trasmettitore radio da parete (opzionale)

Azionare l'apriporta soltanto quando la porta sia perfettamente visibile, priva di ostruzioni e regolata in modo appropriato. Nessun deve entrare o uscire dal garage quando la porta è in movimento. Non lasciar usare a bambini il pulsante/i pulsanti o il telecomando/i telecomandi. Non lasciar giocare i bambini vicino alla porta.

Il ricevitore e il radiocomando dell'automatismo della porta sono programmati sullo stesso codice. In caso di acquisto di un altro radiocomando, l'automatismo della porta deve essere programmato in modo tale da riconoscere il nuovo codice.

Programmazione del ricevitore per il codice del trasmettitore manuale aggiuntivo mediante il tasto di programmazione giallo rotondo.

1. Premere il tasto di programmazione giallo sull'automatismo e rilasciarlo.
Il LED di programmazione si accende per 30 secondi senza interruzioni (1).
2. Tenere premuto il tasto del trasmettitore manuale con il quale in futuro si desidera movimentare la porta (2).
3. Rilasciare il tasto non appena la luce dell'automatismo lampeggia. Il codice è stato rilevato. Ora premendo il tasto sul trasmettitore manuale il sistema si mette in funzione. Se il tasto del trasmettitore manuale viene rilasciato prima che la luce dell'automatismo lampeggi, l'automatismo non rileva il codice.

Cancellazione di tutti i codici del trasmettitore manuale

I codici non utilizzati possono essere disattivati previa cancellazione: premere il tasto giallo sull'automatismo fino a quando il LED di programmazione non si spegne (circa 10 secondi). In questo modo tutti i codici precedentemente programmati vengono cancellati. A questo punto ogni trasmettitore manuale e sistema di ingresso senza chiave deve essere riprogrammato.

26 Funzioni speciali (opzionale)

A. Connessione per la portina pedonale

Aprire la copertura dietro la quale si trovano i morsetti di collegamento rapido. Collegare il filo del campanello ai morsetti di collegamento rapido 4 e 5.

B. Connessione del lampeggiante

Il lampeggiante può essere installato in qualsiasi posizione. Collegare il cavo corrispondente ai morsetti di collegamento rapido 6 e 7.

C. Secondo arresto

Descrizione della funzione:

Il base al tipo di porta la posizione di secondo arresto serve a ottenere un'apertura parziale per il passaggio pedonale e degli animali domestici, nonché per la circolazione dell'aria. Il secondo arresto può essere impostato per qualunque posizione desiderata della porta compresa tra le due posizioni finali della porta del garage.

Attivazione:

NOTA: in tutte le procedure di programmazione che prevedono la pressione contestuale dei tasti, è assolutamente necessario fare attenzione di eseguire tale operazione correttamente. Qualora dopo aver premuto contemporaneamente i comandi dovessero lampeggiare dei tasti diversi da quelli indicati, scollegare per qualche secondo l'automatismo dalla rete e ripetere la procedura di programmazione dall'inizio.

1. Movimentare la porta con il trasmettitore manuale o la console a parete fino alla posizione di secondo arresto desiderata.
2. Selezionare un tasto ancora inutilizzato del trasmettitore manuale.
3. Premere contemporaneamente il tasto di programmazione rettangolare e il tasto SU per 3 secondi e attendere che la luce dell'automatismo inizi a lampeggiare. Premere quindi il tasto del trasmettitore manuale precedentemente selezionato.
Per programmare ulteriori trasmettitori manuali ripetere la procedura dal punto 1.

Disattivazione:

1. Movimentare la porta fino alla posizione CHIUSO.
2. Premere contemporaneamente il tasto di programmazione rettangolare e il tasto SU per 3 secondi e attendere che la luce dell'automatismo inizi a lampeggiare.

D. Chiusura automatica

Descrizione della funzione:

La fotocellula Chamberlain deve essere installata in conformità alla EN60335-1-95.

Attivazione:

Premere contemporaneamente il tasto di programmazione rettangolare e il tasto GIU' fino a quando la luce dell'automatismo non inizia a lampeggiare. Premendo una volta il tasto SU si programma una unità di tempo di 10 secondi. E' possibile impostare fino a 180 secondi (premendo 18 volte il tasto).
Per concludere la programmazione premere il tasto di programmazione rettangolare. Nell'intervallo di tempo fino alla conclusione della programmazione il tasto GIU' lampeggia.

Disattivazione:

Premere contemporaneamente il tasto di programmazione rettangolare e il tasto GIU' fino a quando la luce dell'automatismo non inizia lampeggiare. Per concludere la programmazione premere il tasto di programmazione rettangolare.

Nota:

- Se la fotocellula fosse interrotta, il tempo di programmazione viene resettato (inizia da capo).
- La chiusura automatica non funziona dalla posizione di secondo arresto.
- L'automatismo della porta garage deve aver raggiunto la posizione finale CHIUSO per attivare la chiusura automatica.

Individuazione ed eliminazione problemi:

Problema : l'automatismo non funziona più senza la fotocellula.

Soluzione: nessun errore. Corretto. Una volta connessa la fotocellula deve essere necessariamente presente.

E. Passaggio da una maggiore a una minore velocità

Descrizione della funzione:

L'automatismo seleziona automaticamente la velocità necessaria.

Selezione della velocità:

1. Movimentare la porta nella posizione finale CHIUSO.
2. Premere contemporaneamente i tasti SU e GIU' fino a quando la luce dell'automatismo lampeggia.

Attenzione: per motivi di sicurezza la velocità nelle porte con corsa inferiore a 190 cm. è bassa. Le porte a un'anta, le porte basculanti così come qualsiasi tipo di porta basculante a contrappeso devono essere azionate esclusivamente a bassa velocità.

F. Programmazione dei tasti del trasmettitore manuale con APERTO, STOP o CHIUSO

Descrizione della funzione:

Ogni tasto del trasmettitore manuale può essere impostato con un comando APERTO, STOP o CHIUSO.

APERTO:

Premere contemporaneamente il tasto di programmazione giallo e il tasto SU fino a quando il LED non si attiva. Premere quindi il tasto del trasmettitore manuale a cui si dovrà associare il comando APERTO e attendere fino a quando la luce dell'automatismo lampeggia.

STOP:

Premere contemporaneamente il tasto di programmazione giallo e quello rettangolare fino a quando il LED non si attiva. Premere quindi il tasto del trasmettitore manuale a cui si dovrà associare il comando STOP e attendere fino a quando la luce dell'automatismo lampeggia.

CHIUSO:

Premere contemporaneamente il tasto di programmazione giallo e il tasto GIU' fino a quando il LED non si attiva. Premere quindi il tasto del trasmettitore manuale a cui si dovrà associare il comando CHIUSO e attendere fino a quando la luce dell'automatismo lampeggia.

G. Modalità ferie (solo con la console a parete 78EV):

Se questa modalità è attiva, la porta non può essere azionata tramite il trasmettitore manuale.

H. Programmazione del trasmettitore manuale tramite console a parete (solo con console a parete 78EV).

I. Attivazione e disattivazione della luce dell'automatismo (solo con console a parete 78EV):

La luce dell'automatismo può essere attivata e disattivata in qualsiasi momento. Illuminazione automatica (solo con fotocellula e console a parete)

Non appena viene interrotta la fotocellula, la luce si accende in caso di porta aperta.

Attivazione: premere il tasto "LIGHT" sulla console a parete e tenerlo premuto per 10 secondi.

Disattivazione: vedere attivazione

J. Sistema di ingresso senza chiave radiocomandato (solo con chiusura radiocodificata 747EV):

Possibilità di azionare la porta attraverso un codice numerico personale di 4 cifre.

K. Accesso temporaneo (solo con chiusura radiocodificata 747EV):

Possibilità di programmare un codice temporaneo per l'accesso limitato al garage (limitato in termini di tempo o di numero di aperture).

L. Funzione di chiusura tramite singolo tasto (solo con chiusura radiocodificata 747EV):

Senza il codice di accesso la porta può essere chiusa da qualsiasi posizione (ma non aperta).

M. myQ (solo con interfaccia internet 828EV "Gateway")::

Possibilità di azionare la porta del garage tramite internet o cellulare compatibile.

N. Dispositivo di controllo della porta garage (solo con dispositivo di controllo porta garage 829EV):

Possibilità di controllo ottico (tramite LED) e acustico della posizione della porta. Tramite questo dispositivo la porta può anche essere chiusa.

O. Alimentazione elettrica dispositivi esterni (morsetto 30Volt)

30VDC/max. 50mA

Nota: per il ricevitore (universale) esterno deve essere disattivata la modalità Standby inferiore a 1Watt.

P. Attivazione/disattivazione modalità Standby inferiore a 1 Watt

La modalità Standby inferiore a 1 Watt viene sempre impostata di fabbrica.

(In seguito allo spegnimento della luce e con porta garage chiusa.) Disattivazione modalità Standby inferiore a 1 Watt:

1. Scollegare il dispositivo dalla rete.
2. Premere e tenere premuti contemporaneamente i tasti SU e GIU' sul retro del pannello impostazioni.
3. Collegare nuovamente il dispositivo mentre i tasti sono ancora premuti
4. Dopo circa 5 secondi la luce dell'automatismo lampeggia 10 volte per conferma. Nota: ogni qualvolta il dispositivo viene scollegato dalla rete, la luce dell'automatismo lampeggia 10 volte dopo la riconnessione per segnalare che la modalità Standby inferiore a 1 Watt è disattivata.

Attivazione modalità Standby inferiore a 1 Watt: Vedere attivazione

Q. Contatore dei cicli

L'attuatore può mostrare il numero di cicli di attivazione (apertura-chiusura=1).

1. Staccare l'apparecchi dalla corrente elettrica.
2. Premere e tenere premuti contemporaneamente il tasto rotondo e quello quadrato sul retro dell'attuatore.
3. Collegare nuovamente l'apparecchio mentre i tasti sono ancora premuti.
4. Dopo ca. 5 secondi il LED comincia a lampeggiare. Una volta ogni 1.000 cicli. Quindi rilasciare i tasti.


27 Comandi dell'automatismo della porta

Apertura/chiusura automatica della porta:

Mediante i seguenti apparecchi si può attivare l'automatismo della porta:

- Trasmettitore manuale: premere il tasto finché la porta si mette in moto.
- Tasto a muro / Comando a parete senza fili (se questo accessorio è installato): premere il pulsante finché la porta si mette in moto.

Apertura manuale della porta (modalità manuale):

 La porta dovrebbe possibilmente essere completamente chiusa. Molle deboli o difettose possono provocare una caduta improvvisa della porta, **causando danni materiali o gravi danni alle persone.**

SBLOCCARE: tirare brevemente la maniglia rossa verso il basso. Quindi aprire la porta manualmente. **Non aprire/chiedere la porta tirando la fune!**

BLOCCO: Il meccanismo di sblocco impedisce il nuovo blocco automatico del carrello. Premere il pulsante verde presente sul carrello in modo che il sistema si blocchi nuovamente alla successiva movimentazione della porta.

Procedura del funzionamento:

Azionando l'automatismo mediante radiocomando o tasto a muro:

- la porta si chiude se era completamente aperta,
- la porta si apre se era chiusa,
- la porta si ferma se si stava aprendo o chiudendo,
- la porta si muove nella direzione opposta all'ultimo movimento compiuto, se è parzialmente aperta,
- la porta ritorna alla posizione di porta aperta, se incontra un ostacolo durante il processo di chiusura,
- la porta si ferma se aprendosi incontra un ostacolo.
- Fotocellula (optional): mediante una fotocellula viene aperta una porta che si chiude e/o viene impedito che si chiuda una porta aperta quando una persona che si trova nella zona della porta interrompe il raggio del sensore.
- **COMANDO MULTIFUNZIONE DELLA PORTA**
Premere la barra (1) per aprire e chiudere la porta.
Premere nuovamente per arrestare la porta.
Funzione luce
Premere il pulsante Light (2) per accendere e spegnere la luce dell'apriporta. Il pulsante non comanda la luce quando la porta è in movimento. Se si accende la luce e poi si aziona l'apriporta, la luce rimane accesa per 2,5 minuti. Premere nuovamente per spegnerla prima.

L'illuminazione dell'automatismo si accende nei seguenti casi:

1. prima accensione dell'automatismo (qualche secondo)
2. interruzione dell'alimentazione di corrente (qualche secondo)
3. a qualsiasi accensione dell'automatismo.

Dopo 2 minuti e 1/2 la luce si spegne di nuovo automaticamente.

28 Fissare le segnaletiche di sicurezza

(vedi fig. 28)

29 Pulizia e manutenzione



Prima di ogni cura, pulizia e relativi lavori di manutenzione si deve staccare la spina dalla corrente. Pericolo di scossa elettrica!

Cura dell'automatismo della porta:

Un'installazione corretta garantisce una funzionalità ottimale dell'automatismo con una necessità minima di manutenzione. Non è necessaria una lubrificazione aggiuntiva. Lo sporco grossolano all'interno della rotaia può compromettere il funzionamento e deve essere rimosso.

30 Pulizia

Pulire la testa motrice, il tasto a muro e il trasmettitore manuale con un panno morbido asciutto. Non usare liquidi.

30.1 Manutenzione



L'impianto, specialmente i cavi, le molle e le parti di fissaggio, va controllato spesso per rilevare segni di usura, danneggiamento o scarso bilanciamento. Non usarlo se devono essere effettuati lavori di riparazione o di regolazione, in quanto un guasto nell'impianto o una porta bilanciata in modo sbagliato possono provocare lesioni.

I dati suddetti valgono per l'utilizzo in un solo nucleo familiare (max. 6 cicli/giorno). Abbreviare di conseguenza gli intervalli di manutenzione in caso di più cicli/giorno. In caso di domande vi invitiamo a rivolgervi a www.liftmaster.eu o al vostro rivenditore.

Una volta al mese:

- Testare nuovamente l'inversione di marcia automatica di sicurezza e impostarla di nuovo se necessario.
- Far funzionare la porta manualmente. Se la porta è sbilanciata o è malferma rivolgersi al servizio di manutenzione.
- Controllare che la porta si apra e si chiuda completamente. Eventualmente, regolare di nuovo i finecorsa e/o la forza.

Due volte l'anno:

- Controllare la tensione della cinghia. A questo scopo, staccare per prima cosa il carrello dal motore. Modificare eventualmente la tensione della catena.

Una volta l'anno: (per la porta)

- Lubrificare i rulli della porta, cuscinetti e giunti. Non è necessaria una lubrificazione aggiuntiva dell'automatismo della porta.

Regolazione dei finecorsa e della forza:

Queste impostazioni devono essere verificate durante l'installazione del motore e devono essere eseguite correttamente. A causa delle condizioni meteorologiche, quando si aziona l'automatismo della porta possono verificarsi leggere variazioni che si possono eliminare effettuando una nuova impostazione. Ciò può capitare in particolare nel primo anno di esercizio.

Seguire attentamente le istruzioni per l'impostazione del finecorsa e della forza di trazione e **testare nuovamente l'inversione di marcia automatica di sicurezza dopo ogni nuova impostazione.**

30.2 Sostituire le batterie del trasmettitore manuale

Batteria del trasmettitore manuale:

Le batterie del trasmettitore manuale sono di durata estremamente lunga. Se diminuisce il raggio di trasmissione occorre sostituire le batterie. Le batterie non rientrano nella garanzia.

Si prega di seguire le seguenti avvertenze sulle batterie:

Le batterie non devono essere smaltite con i rifiuti domestici. Ogni consumatore ha l'obbligo per legge di smaltire le batterie correttamente negli appositi punti di raccolta.

Non ricaricare mai batterie che non siano ricaricabili. Pericolo di esplosione!

Tenere le batterie lontano dai bambini, non cortocircuitarle e non discollegherle.

Chiamare immediatamente un medico se una batteria è stata ingerita. All'occorrenza, prima di inserirle, pulire i contatti della batteria e dell'apparecchio.

Togliere subito dall'apparecchio le batterie esaurite! Maggiore rischio di fuoriuscita di liquidi!

Non esporre mai le batterie a calore eccessivo come calore del sole, fuoco o simili!

Sussiste un maggiore rischio di fuoriuscita di liquidi!

Evitare il contatto con la pelle, gli occhi e le mucose. Sciacquare subito le parti colpite dall'acido della batteria con abbondante acqua fredda e chiamare immediatamente un medico.

Sostituire sempre le batterie tutte insieme.

Impiegare soltanto batterie dello stesso tipo, non utilizzare tipi differenti né batterie nuove e usate insieme.

Togliere le batterie dall'apparecchio in caso di mancato utilizzo per un tempo prolungato.

Sostituzione batterie:

Per sostituire le batterie aprire il corpo esterno sul retro con un cacciavite. Sollevare la copertura e il comando sottostante. Spingere le batterie lateralmente e rimuoverle. Nell'inserire le nuove batterie prestare attenzione alla polarità. Riasssemblare quindi il trasmettitore manuale.

ATTENZIONE!

Pericolo di esplosione in caso di sostituzione scorretta della batteria.

Sostituire soltanto con lo stesso tipo o con un tipo equivalente (10A20-WH).

31 Luce dell'automatismo

La luce LED dell'automatismo ha una lunga durata e non necessità di manutenzione. La copertura della luce non può essere rimossa.

32 Smaltimento

L'imballo è composto da materiali ecologici e può essere smaltito negli appositi contenitori per la raccolta differenziata presenti a livello locale. In conformità alla Direttiva Europea 2002/96/CE sui rifiuti di apparecchiature elettriche ed elettroniche, questo apparecchio deve essere correttamente smaltito dopo l'uso al fine di garantire il riciclaggio dei materiali usati. Informatevi sulle possibilità di questo smaltimento presso la vostra amministrazione comunale o cittadina.

33 Domande frequenti

1. Non si riesce ad accendere l'automatismo della porta con il telecomando:

- Il motore è collegato all'alimentazione di corrente? Se una lampada collegata alla presa non si accende, controllare il fusibile o l'interruttore di sovraccarico. (molte prese si accendono mediante un interruttore a muro.)
- Sono disattivati tutti i blocchi della porta? Vedere le avvertenze per la sicurezza
- Provare con una batteria nuova.
- Se disponete di due o più trasmettitori manuali, dei quali uno solo funziona, controllare la programmazione del ricevitore.
- C'è neve / ghiaccio sotto la porta? Allora è possibile che il ghiaccio abbia bloccato la porta al suolo. Rimuovere eventuali ostacoli.
- È possibile che sia giusta la molla della porta. La molla deve essere sostituita da una ditta specializzata.

2. Il raggio di trasmissione del trasmettitore manuale è troppo ridotto:

- C'è una batteria all'interno? Inserire una batteria nuova.
- Provare il radiocomando dall'interno del veicolo in un altro punto.
- Il raggio di trasmissione diminuisce in caso di porte di metallo, di alluminio o di rivestimenti metallici.

3. La porta torna indietro senza un motivo apparente:

- La porta è ostacolata da qualcosa? Tirare lo sblocco manuale e usare la porta manualmente. Se la porta è sbilanciata o malferma, rivolgersi al servizio di manutenzione.
 - Riprogrammare la forza lavoro e la traiettoria dell'automatismo.
 - Rimuovere il ghiaccio o la neve nella zona di chiusura della porta.
 - Se la porta torna indietro quando raggiunge la posizione di 'chiuso', occorre regolare il fincorsa per questa posizione della porta.
- Al termine di ogni impostazione si deve ripetere il test dell'inversione di marcia automatica di sicurezza:
- Non è insolito reimpostare occasionalmente le posizioni di fincorsa. Specie a causa delle condizioni meteorologiche, la traiettoria della porta si può spostare.

4. La porta del garage si apre e si chiude da sola:

- Cancellare tutti i trasmettitori manuali e poi riprogrammarli. Vedere punto 25.
- Il tasto del telecomando si blocca in posizione "ON"?
- Utilizzare soltanto telecomandi originali! L'uso di prodotti di altre case costruttrici è causa di malfunzionamenti.
- Il tasto del telecomando è stato premuto inavvertitamente (tasca).
- Il cavo dell'interruttore a muro è danneggiato (toglierlo per fare una prova).
- Un accessorio collegato al motore fa scattare il movimento (toglierlo per fare una prova).

5. La porta non si chiude completamente:

- Riprogrammare le traiettorie dell'automatismo. Controllare che i componenti meccanici non presentino alterazioni, per es. i bracci della porta e la ferramenta
- Dopo ogni impostazione si deve ripetere il test di funzionamento dell'inversione di marcia automatica di sicurezza.

6. La porta si apre ma non si chiude:

- Se è installata una fotocellula, deve essere sottoposta a controllo. Se il LED sulla fotocellula lampeggia, occorre correggere l'allineamento.
- Verificare il funzionamento del trasmettitore manuale e del tasto a muro.

7. La luce dell'automatismo non si accende:

- Aprire o chiudere la porta. La luce rimane accesa per 2 minuti e 1/2.
- Staccare il motore dalla corrente e collegarlo nuovamente. La luce si accende per qualche secondo.
- Manca la corrente.

8. La luce dell'automatismo non si spegne:

- Staccare il motore dall'alimentazione di corrente per qualche secondo e riprovare.
- I 2 minuti e ½ non sono ancora trascorsi.

9. Il motore fa rumore o fa un tragitto brevissimo, poi non funziona comunque:

- Le molle della porta del garage sono difettose. Chiudere la porta e, tirando la maniglia, staccare il carrello dal motore (sblocco manuale). Aprire e chiudere la porta manualmente. Se la porta è bilanciata correttamente, viene tenuta in ogni punto della sua traiettoria soltanto dalle molle della porta. In caso contrario rivolgetevi al vostro servizio di manutenzione.
- Se questo problema emerge alla prima messa in esercizio, può darsi che la porta sia bloccata. Disattivare il blocco della porta.
- Sbloccare il motore dalla porta e provare senza porta. Eventualmente, se la porta è a posto, riprogrammare la forza lavoro e la traiettoria dell'automatismo.

10. Il motore funziona in una sola direzione di marcia:

- È possibile che le molle della porta siano difettose o che la porta si muova male in una direzione.
- Se la porta è a posto, riprogrammare la forza lavoro e la traiettoria dell'automatismo.

11. La cinghia batte contro la rotaia:

- Modificare la tensione della cinghia. Il più delle volte la causa è una catena troppo tesa. La molla presente sul dispositivo di tensionamento della rotaia non deve essere schiacciata completamente.
- La porta non ha un movimento uniforme e fa spostare il motore oscillando. Migliorare il movimento della porta.

12. L'automatismo della porta non parte perché è mancata la corrente:

- Tirando la maniglia, staccare il carrello dal motore (sblocco manuale). A questo punto è possibile aprire e chiudere la porta manualmente. Se l'automatismo della porta viene riattivato, anche il carrello si ricollega.
- Laddove installato, in caso di mancanza di corrente il carrello viene staccato dal motore mediante uno sblocco di emergenza esterno dall'esterno del garage.

13. La porta fa inversione dopo che è stata impostata la forza:

- Osservare se la rotaia si piega. Il motore ha bisogno di molta forza per far muovere la porta. Riparare la porta o montarla correttamente. Vedere il punto 11+14 dell'installazione.
- La porta è molto pesante o è in cattive condizioni. Chiamare un tecnico specializzato.

14. La rotaia del motore si piega:

- La porta è pesante, molto pesante, si muove male o è in cattive condizioni. Chiamare un tecnico specializzato.
- L'oscillazione della rotaia durante la marcia è segno di una porta funzionante in modo non uniforme, con un continuo cambiamento della forza necessaria. Chiamare un tecnico specializzato e lubrificare eventualmente la porta. Una sospensione aggiuntiva alla rotaia può essere un rimedio.

15. Il motore "parte" (il motore gira in modo udibile) ma il carrello non si muove:

- Il carrello è sbloccato dal motore.
- In caso di nuova installazione: durante il montaggio del motore e della rotaia non è stato montato tra l'albero del motore e la rotaia il manico adattatore premontato. Questo manico è premontato di fabbrica, ma può essere rimosso. Mettendosi dietro il motore si può osservare se gira la ruota montata nella rotaia o se gira solo il motore.
- In caso di nuova installazione: la cinghia è saltata dalla ruota dentata nella rotaia. Mettendosi dietro il motore si può vedere la ruota dentata.
- Dopo un lungo utilizzo: lo sblocco è guasto o è stato attivato in modo duraturo?
- Dopo un lungo utilizzo: il manicotto tra la rotaia e il motore o il motoriduttore è guasto.

16. La porta si sblocca da sola dal carrello e si ferma:

- Se è installato uno sblocco esterno in caso di mancanza di corrente, occorre verificare se si tende e si sblocca durante l'apertura della porta. Osservare il meccanismo ed eventualmente rifare l'impostazione.
- La maniglia dello sblocco non deve restare intrappolata in altri oggetti.
- La maniglia dello sblocco non deve restare intrappolata in altri oggetti.

17. Impostazione della forza

Il tasto per l'impostazione della forza si trova sotto la copertura sul retro dell'automatismo. Agendo su questo tasto si imposta la forza di apertura e chiusura della porta necessaria.

1. Aprire la copertura sul retro dell'automatismo.
2. Premere due volte il tasto di programmazione giallo per accedere alla modalità di programmazione della forza. Il LED e il tasto SU lampeggiano. Premere il tasto SU. La porta si muove fino alla posizione finale di apertura rilevando la forza necessaria. Non appena la posizione finale APERTO viene raggiunta, il LED e il tasto GIU' iniziano a lampeggiare. Premere il tasto GIU'. La porta si muove fino alla posizione finale di chiusura rilevando la forza necessaria.

TABELLA DIAGNOSTICA

L'automatismo della porta garage dispone di una funzione di diagnostica. I tasti SU e GIU' sull'unità di comando lampeggiano. Contare il numero dei "lampeggi" del singolo tasto tra due pause di lampeggio. Viene sempre mostrato l'ultimo evento occorso.

INDICATORE		PROBLEMA	SOLUZIONE
Tasto SU	Tasto GIU'		
1	1	L'automatismo non si chiude e la sua luce lampeggia.	Le fotocellule (accessorio) sono state rimosse, sono interrotte o collegate in modo errato ai morsetti.
1	2	L'automatismo non si chiude e la sua luce lampeggia	Il cavo della fotocellula collegata è difettoso oppure i cavi sono stati invertiti.
1	3	L'interruttore a parete non funziona.	Difetto del cavo nell'interruttore a parete oppure inversione dei cavi.
1	4	L'automatismo non si chiude e la sua luce lampeggia.	Provare a posare un nuovo cavo nel caso in cui l'errore non venga rilevato. Nell'area della fotocellula si trova un ostacolo o la fotocellula non è allineata correttamente. I LED rossi sulla fotocellula lampeggiano in quanto non viene garantita alcuna funzione corretta.
1	5	La porta si muove di soli pochi centimetri poi si ferma e inverte la marcia Nessun movimento solo un "click" L'automatismo fa rumore ma non genera alcun movimento.	Porta con difficoltà di movimento / difettosa. Aprire o chiudere la porta manualmente e far verificare la funzionalità della porta a un tecnico specializzato (riparazione). La porta è meccanicamente bloccata, chiusa o le molle della porta sono difettose. Sbloccare la porta dall'automatismo e verificare la funzionalità dell'automatismo stesso. Come sopra
1	6	La porta si muove lentamente in un'altra posizione dopo che l'automatismo si è disattivato	Porta difettosa, con difficoltà di movimento e non bilanciata con necessità di riparazione.
2	1-5	Nessun movimento	Comando difettoso. Chiamare un tecnico specializzato.
3	2	La posizione APERTO-CHIUSO della porta non può essere programmata	Vedere "Domande frequenti" al punto 15.
4	1-4	La porta non raggiunge completamente la posizione finale programmata	Porta difettosa o con molta difficoltà di movimento. Sbloccare la porta e verificare. Riprogrammare la corsa.
4	5	L'automatismo si muove di soli pochi centimetri poi si ferma e inverte la marcia	Vedere "Domande frequenti" al punto 15.
4	6	La porta non si chiude completamente e inverte la marcia	Le fotocellule non sono allineate correttamente o sono state brevemente interrotte da un ostacolo. L'ostacolo si presenta probabilmente solo durante la salita.

Tasto SU Tasto GIU'

5	1	La connessione 1+2 dell'interruttore a parete va in cortocircuito per più di 4 secondi.	Difetto del cavo nella linea di alimentazione. Non inserire il cavo vicino ai 230 Volt o nello stesso tubo. Provare a posare un nuovo cavo.
5	5	Tensione troppo bassa.	La tensione elettrica è/era troppo bassa. Alimentazione elettrica insufficiente.
6	1	Numero massimo del trasmettitore manuale raggiunto.	Troppi trasmettitori manuali programmati e la centralina ha annullato il trasmettitore manuale programmato precedentemente sostituendolo con quello programmato come ultimo.

34 Accessori opzionali

Utilizzare esclusivamente accessori originali Liftmaster. Prodotti non originali possono causare errori di funzionamento.

- | | | |
|--------------|---|---|
| 1. TX4EVF | - | Trasmettitore a 4 canali |
| 2. TX4UNIS | - | Trasmettitore universale |
| 3. TX4EVS | - | Trasmettitore a 4 canali |
| 4. 128EV | - | Trasmettitore radio murale a 2 canali |
| 5. 747EV | - | Chiusura radiocodificata |
| 6. 828EV | - | Interfaccia internet "Gateway" |
| 7. 829EV | - | Dispositivo di controllo della porta garage |
| 8. EQL01EV | - | Sblocco di emergenza |
| 9. 1702EV | - | Sblocco di emergenza |
| 10. 75EV | - | Tasto luminoso a parete |
| 11. 78EV | - | Console a parete multifunzione |
| 12. FLA1-LED | - | Lampeggiante |
| 13. G770E | - | Fotocellula |
| 14. 771EV | - | Fotocellula |
| 15. 772E | - | Fotocellula |
| 16. 100034 | - | Interruttore a chiave (incassato) |
| 17. 100041 | - | Interruttore a chiave (non incassato) |
| 18. 16200LM | - | Interruttore a scatto |

35 Dati tecnici

Tensione di ingresso	.220-240 VAC, 50/60 Hz
Forza di trazione max.	.600 N (LM60), 800 N (LM80), 1000 N (LM100), 1300 N (LM130)
Standby (con porta chiusa)	.0,8 W
Motore	
Tipo motore	.Motoriduttore CC con lubrificazione continua
Rumorosità	.54dB
Tipo di trazione	.Cinghia dentata/catena
Lunghezza corsa porta	.impostabile
Velocità di apertura, fino a	.160 mm/s (LM60), 200 mm/s (LM80, LM100) 130 mm/s (LM130)
Illuminazione	.ON all'attivazione dell'automatismo, OFF 2,5 minuti dopo la disattivazione.
Tiranti porta	.Braccio porta regolabile, fune traente per sblocco carrello
Sicurezza	
Personale	.Stop automatico durante la discesa premendo un tasto/ Stop automatico durante la salita premendo un tasto.
Elettronical	.mpostazione automatica della forza
Elettrico	.Trasformatore per protezione da sovraccarico e cablaggio a bassa tensione per console a parete.
Regolazione finecorsa	.Riconoscimento ottico del numero di giri e della posizione della porta.
Regolazione finecorsa	.Sensore di giri meccanico / rilevatore Passpoint
Regolazione posizioni finali	.Elettronica
Soft Start / Soft Stop	.Tutti i modelli
Dimensioni	
Lunghezza (totale)	.3183 mm (8023CR5)
Distanza richiesta dal tetto	.almeno 35 mm
Peso sospeso	.~ 12 kg
Registro memoria ricevitore	.180
Frequenza di funzionamento	.6 bande (433 MHz / 868 MHz)
Potenza di trasmissione max. del trasmettitore.	.< 5 mW

Porta intera	LM60EVF	LM80EVF	LM100EVF	LM130EVF
max. larghezza (mm)	3250	5000	5000	5000
max. altezza (mm)	2260	2300	2300	2500
max. peso (kg)	76,65	126	126	126

Porta a sezioni	LM60EVF	LM80EVF	LM100EVF	LM130EVF
max. larghezza (mm)	4100	4550	5550	5780
max. altezza (mm)	2560	2690	2590	2690
max. peso (kg)	100	130	150	170

36 Ricambi / Garanzia

I vostri diritti previsti per legge non sono limitati dalla garanzia. Le condizioni possono essere trovati sotto www.liftmaster.eu/warranty.



37 Dichiarazione di conformità

La dichiarazione di conformità è allegata al presente manuale d'istruzioni.

1	Indicaciones generales de seguridad	.2
2	Uso acorde a las disposiciones	.2
3	Volumen de suministro	.2
4	Vista general del producto	.2
5	Antes de empezar	.2
6	Tipos de puerta	.2
6.1	Preparación	.2
7	Herramienta necesaria	.2
8	Montaje del accionamiento de puerta	.3
9	Montaje del raíl	.3
10	Tensado de la correa dentada	.3
11	Montaje del raíl en el accionamiento	.3
12	Montaje del accionamiento de puerta	.3
12.1	Determinación del centro de la puerta del garaje	.3
13	Montaje de la fijación de dintel	.3
14	Fijación del accionamiento en el dintel	.4
15	Enganche del accionamiento de puerta	.4
16	Montaje de la fijación de la puerta	.4
17	Fijación del brazo de la puerta en el carro de rodadura	.4
18	Conexión eléctrica	.5
19	Conexión del pulsador de pared o consola de pared	.5
20	Instalación de una barrera de luz	.5
21	Conexión de la unidad de accionamiento	.5
22	Ajuste y comprobación de la puerta	.5
23.	Ajuste de los interruptores de fin de carrera	.5
24	Comprobación del retorno de seguridad automático	.6
25	Programación del mando a distancia / del radiopulsador de pared (opcional)	.6
26	Equipamiento especial	.6-7

27	Manejo del accionamiento de puerta	.8
28	Fijación de rótulos indicadores	.8
29	Limpieza y mantenimiento	.8
30	Limpieza	.8
30.1	Mantenimiento	.8
30.2	Sustitución de las pilas del transmisor manual	.9
31	Iluminación del accionamiento	.9
32	Eliminación	.9
33	Preguntas frecuentes	.9-10
	Tabla de diagnóstico	.11-12
34	Accesorios opcionales	.12
35	Datos técnicos	.13
36	Piezas de recambio / garantía	.13
37	Declaración de conformidad	.13

1 Indicaciones generales de seguridad

Antes de comenzar el montaje: Lea el manual de manejo y, sobre todo, las siguientes indicaciones de seguridad. Conserve el manual para su consulta futura y entréguelo a un posible propietario posterior.

Los siguientes símbolos se encuentran delante de indicaciones para evitar daños personales o materiales. Lea detenidamente estas indicaciones.



CAUTION Daños personales o materiales



CAUTION Peligro por corriente o tensión eléctrica

Indicaciones de seguridad importantes

El accionamiento de puerta ha sido diseñado y comprobado para una capacidad de uso segura; no obstante, esto sólo puede garantizarse cuando en la instalación y el manejo se observan estrictamente las indicaciones de seguridad señaladas a continuación.

- El montador (técnico) debe haber leído detenidamente y comprendido estas instrucciones antes de iniciar cualquier trabajo. Antes de la primera puesta en funcionamiento y como mínimo una vez al año, un técnico debe comprobar el estado seguro de las ventanas y puertas accionadas por fuerza. Técnico es aquel que, debido a su formación especializada y a su experiencia profesional, posee conocimientos suficientes en el ámbito de las ventanas y puertas accionadas por fuerza y que está familiarizado con las normativas nacionales pertinentes sobre protección laboral y las normas generales reconocidas de la técnica de tal modo que puede valorar el estado de seguridad para el trabajo de ventanas y puertas accionadas por fuerza.
- La puerta debe estar equilibrada. Las puertas que no se muevan o que estén agarrotadas deben ser reparadas. Las puertas de garaje, los resortes de puerta, los cables, los discos, los soportes y los ralles se encuentran bajo una tensión extrema, que puede provocar graves lesiones. No intente descargar, mover o enderezar la puerta; en su lugar, póngase en contacto con un centro de mantenimiento o un técnico de puertas.
- En la instalación o el mantenimiento de un accionamiento de puerta no pueden llevarse joyas, relojes o ropa suelta.
- Para evitar lesiones graves a causa de enredos, todos los cables y cadenas conectados a la puerta deben desmontarse antes de la instalación del accionamiento de puerta.
- En la instalación y la conexión eléctrica deben observarse las normas de construcción y eléctricas localmente vigentes. **Este dispositivo es conforme a la clase de protección 2 y no requiere una puesta a tierra.**
- Para evitar daños a puertas especialmente ligeras (p. ej., puertas de fibra de vidrio, aluminio o acero) debe colocarse un refuerzo adecuado. Para ello, póngase en contacto con el fabricante de la puerta.
- El retorno de seguridad automático debe someterse a una comprobación. En el contacto con un obstáculo de 50 mm de altura situado en el suelo la puerta de garaje DEBE retornar. Un ajuste no adecuado del accionamiento de la puerta puede provocar graves lesiones corporales con el cierre de la puerta. Repetir la comprobación una vez al mes y, dado el caso, realizar los cambios oportunos.
- Esta instalación no puede instalarse en espacios húmedos o mojados.
- Durante el servicio, la puerta no puede obstaculizar bajo ninguna circunstancia vías de tránsito públicas.
- Para recordar a todos los usuarios el manejo seguro, junto al pulsador de pared iluminado debe colocarse el **rótulo de advertencia para la protección de niños**. Los rótulos de advertencia contra el aprisionamiento deben colocarse de manera bien visible.
- Los niños deben ser vigilados para garantizar que no jueguen con el aparato.
- Aquellas personas (incluidos niños) con limitaciones físicas, sensoriales o psíquicas o sin la experiencia o los conocimientos suficientes sólo podrán utilizar el aparato bajo la supervisión de una persona responsable de su seguridad o habiendo recibido de esta persona las indicaciones necesarias sobre cómo utilizar el producto.
- Para evitar un daño a la puerta, deben desactivarse todos los bloqueos /cierres existentes.
- Los dispositivos de manejo eventualmente instalados DEBEN instalarse dentro del alcance visual de la puerta y fuera del alcance de los niños. No se debe permitir que niños manejen los pulsadores o los radiocontroles. Un uso inapropiado del accionamiento de puerta puede provocar graves lesiones.
- El accionamiento de puerta SÓLO debe manejarse cuando el usuario pueda ver toda el área de la puerta, ésta esté libre de obstáculos y el accionamiento de puerta esté correctamente ajustado. Nadie puede pasar por la puerta cuando ésta se encuentre en movimiento. No se debe permitir a niños jugar cerca de la puerta.
- Emplear el desbloqueo manual SÓLO con la puerta cerrada, únicamente para la separación del carro de rodadura del accionamiento y, cuando sea posible. No utilizar la empuñadura roja para abrir o cerrar la puerta.
- Antes de la realización de reparaciones o de la retirada de cubiertas debe cortarse el accionamiento de puerta de la alimentación eléctrica.
- Este producto posee un transformador con cable especial. En caso de daños, éste DEBE ser sustituido por un transformador original a través de técnicos competentes.
- En el accionamiento del desbloqueo de emergencia pueden producirse movimientos incontrolados de la puerta cuando existen resortes débiles o rotos o cuando la puerta ya no está en equilibrio.
- Colocar la empuñadura de desbloqueo para el desbloqueo de emergencia no superior a 1,8 m.

Conserve este manual.

2 Uso acorde a las disposiciones

El aparato está concebido para la apertura y el cierre de puertas de garaje basculantes y seccionales. Todo uso inapropiado del accionamiento entraña considerables peligros de accidente. El fabricante no asume responsabilidad alguna por el uso inapropiado.

3 Volumen de suministro

Antes del montaje, compruebe la integridad de las piezas suministradas.

Nota: La numeración sólo es de validez para el capítulo correspondiente.

Resumen de piezas (cabeza de accionamiento):		
1. Cabeza de accionamiento	1x	8. Brazo de puerta curvado 1x
2. Telecomando	2x	9. Estribo de fijación 2x
3. Soporte de raíl	1x	10. Barra de desenganche 2x
4. Bolsa de accesorios	1x	11. Raíl 1x

Resumen de piezas (raíl):	
5. Fijación de dintel	1x
6. Fijación de puerta	1x
7. Adaptador para piñón de accionamiento	1x

Bolsa con material de fijación

1. Tornillo de cabeza redonda plana 6 x 80mm	1x	6. Pasador de aletas de seguridad	1x
2. Tuerca de seguridad M6	1x	7. Tornillo ST6 x 50mm	4x
3. Tornillo hexagonal	4x	8. Tornillo ST6,3 x 18mm	2x (4x)
4. Tuerca M6	4x	9. Espiga	4x
5. Perno	1x		

4 Vista general del producto

Esta ilustración le ofrece siempre para el montaje gradual de la instalación una vista general completa sobre la instalación montada.

1. Fijación de dintel	8. Cable de red
2. Correa	9. Cabeza de accionamiento
3. Raíl	10. Desbloqueo
4. Carro de rodadura	11. Biela recta
5. Pieza de conexión	12. Biela curvada
6. Estribo de fijación	13. Fijación de puerta
7. Barra de desenganche	

5 Antes de empezar

NOTA IMPORTANTE

Si su garaje no tiene una entrada lateral deberá instalarse un desbloqueo de emergencia externo. Éste permite, en caso de corte de corriente, el accionamiento manual de la puerta de garaje desde el exterior.

6 Tipos de puertas

- Puerta de una pieza solo con raíl de rodadura horizontal.
- Puerta de una pieza con raíl de rodadura vertical y horizontal –Brazo de puerta especial (**E, The Chamberlain Arm™**) y barrera de luz, The Protector System™, necesarios. Su distribuidor le ayudará encantado.
- Puerta seccional con raíl de rodadura curvado – Utilizar brazo de puerta.
- Brazo de puerta especial para puerta basculante "Canopy" (E, The Chamberlain Arm) y barrera de luz, The Protector System™, necesarios. Su distribuidor le ayudará encantado.
- Brazo de puerta especial – The Chamberlain Arm™ para puertas de tipo B y D.

6.1 Preparación

Comprobar en primer lugar si su puerta está compensada y en equilibrio. Abra ligeramente su puerta hasta la mitad y suéltela. La puerta no puede modificar su posición de manera **autónoma**, sino que debe permanecer en esa posición solamente por la fuerza de resorte.

- El raíl de la puerta de garaje DEBE fijarse de forma segura y estable sobre la puerta del garaje en la pared o el techo portante.
- Si el techo en su garaje está revestido, encofrado, etc., podrían requerirse soportes y raíles de fijación adicionales (no incluidos en el volumen de suministro).
- Si su garaje no tiene una entrada lateral separada, deberá instalarse un desbloqueo de emergencia externo.

7 Herramienta necesaria

Lista de herramientas

Escalera	Sierra de metales
Rotulador	Distintas brocas (8, 6, 5, 4,5 mm)
Alicates	Llave anular
Taladro	Nivel de burbuja
Martillo	Destornillador
Carraca	Cinta métrica

8 Montaje del accionamiento de puerta



Instrucciones importantes para el montaje seguro.
Seguir todas las instrucciones de instalación.
Un montaje incorrecto puede tener como consecuencia lesiones graves.

9 Montaje del raíl

El raíl está prácticamente premontado y consta de 1, 2 o 3 piezas. En la parte delantera (A) se encuentra el carro de rodadura, la biela, la empuñadura de desbloqueo, la polea de inversión así como la fijación del dintel con tensor de correa. En la parte trasera (B) se encuentra el alojamiento para el árbol de accionamiento y la rueda dentada de cadena. Colocar una detrás de otra la parte delantera y trasera del raíl.

1. Quitar las bridas de cables que aseguran la correa.
2. Extender completamente las dos piezas del raíl para hacer espacio para las dos piezas centrales (C). Este raíl está concebido para que las piezas centrales puedan integrarse sin problema. Deslizar las 2 piezas de conexión (D) sobre los puntos de conexión de las piezas del raíl hasta las marcas. Para asegurar las piezas de conexión, doblar hacia fuera las puntas de la chapa con una herramienta adecuada.

El montaje del raíl ha finalizado.

10 Tensado de la correa dentada

Tensar la correa dentada del raíl hasta que el resorte (1) se comprima hasta aproximadamente la mitad.

Éste debe poder ser elástico durante el funcionamiento normal.

11 Montaje del raíl en el accionamiento

1. Controlar si la correa dentada está colocada sobre la rueda dentada. Si la correa dentada se desprendió en el montaje, destensar, colocar y retensar la correa dentada.
2. Dar la vuelta al raíl (1) e introducirlo completamente sobre el accionamiento (3) con el lado de la rueda dentada (2).
3. Asegurar el raíl con los dos estribos de fijación (9) y los tornillos cortos (19) en el accionamiento.



Opcional:

Para reducir la longitud total en 140 mm, el accionamiento puede colocarse desplazado 90° según se muestra en la ilustración 11. Esto permite el acceso y la programación desde un lado. Retire para ello el interruptor y móntelo sobre el segundo soporte previsto.

Retire el tapón de goma para obtener la salida de cables. Continúe posteriormente con el paso 3.

Con esto queda finalizado el montaje del accionamiento de puerta.

12 Montaje de un accionamiento de puerta

12.1 Determinación del centro de la puerta del garaje

Para los trabajos por encima de la cabeza deben llevarse gafas de protección para la protección de los ojos. Para evitar un daño a la puerta, deben desactivarse todos los bloqueos / cierres existentes.

Para evitar lesiones graves deben desmontarse todos los cables y cadenas conectados a la puerta antes de la instalación del accionamiento de puerta. El accionamiento de puerta debe instalarse a una altura mínima de 2,1 m sobre el suelo.

Marcar en primer lugar la línea central de la puerta (1). Trazar desde ese punto una línea hasta el techo.

Para el montaje en el techo, dibujar desde esta línea una línea adicional en el centro del techo (2) en ángulo recto respecto a la puerta.

Longitud aprox. 2,80 m

13 Montaje de la fijación de dintel

NOTA: A ser posible, montar el raíl justo por encima de la puerta. Como máximo 50 mm sobre el punto más alto. En función del tipo de puerta, el borde superior de la puerta puede elevarse algunos cm en la apertura.

A. Montaje en pared:

Colocar la fijación de dintel (5) en el centro sobre la línea central perpendicular (2); a su vez, su borde inferior se encuentra sobre la línea horizontal. Marcar todos los orificios para la fijación de dintel.

Pretaladrar agujeros con un diámetro de 4,5 mm y fijar la fijación de dintel con tornillos para madera (18).

NOTA: En caso de un montaje en un techo de hormigón/dintel de hormigón, deben emplearse las espigas para hormigón (20) y los tornillos suministrados (18). Tamaño de la perforación en hormigón: 8 mm.

B. Montaje en techo:

Trazar una línea central perpendicular (2) hasta el techo y unos 200 mm en el techo. Colocar la fijación de dintel (5) en el centro en la maca vertical a una distancia de hasta 150 mm de la pared. Marcar todos los orificios para la fijación de dintel. Taladrar agujeros con un diámetro de 4,5 mm y fijar la fijación de dintel con tornillos para madera (18).

14 Fijación del accionamiento en el dintel



Puede ser necesario colocar provisionalmente más alto el accionamiento para que el raíl en puertas de varias piezas no choque con los resortes. A su vez, el accionamiento debe estar bien apoyado (escalera) o ser sujetado por una segunda persona. Colocar la cabeza de accionamiento sobre el suelo de garaje bajo la fijación del dintel. Elevar el raíl hasta que los agujeros de la pieza de fijación y los agujeros de la fijación del dintel estén unos sobre otros.

Introducir el tornillo (1) por los agujeros y asegurarlo con tuerca.

15 Enganche del accionamiento de puerta

Abrir completamente la puerta, colocar el accionamiento de puerta sobre la puerta (ilust. A). Poner una pieza de madera / cartón en el lugar marcado (X).

El accionamiento debe fijarse correctamente en un elemento autoportante del garaje. Se muestran tres ejemplos de montaje (ilust. B), aunque es perfectamente posible que ninguno de ellos se corresponda con su sistema propio.

Las fijaciones de enganche (10) deben estar curvadas para garantizar un apoyo rígido. En caso de techos enlucidos, revestidos o encofrados, antes de colocar el accionamiento en un elemento de construcción autoportante, debe colocarse una consola de metal estable (no se suministra). Para la colocación en un techo de hormigón, utilizar los tacos para hormigón suministrados (20). Mida a ambos lados del accionamiento la distancia entre el accionamiento y el elemento de construcción autoportante (o techo). Corte ambas piezas de la fijación de enganche con la longitud requerida. A continuación, nivele un extremo de cada consola de fijación y dóblelo o gírelo hasta que se corresponda con los ángulos de fijación. Evite doblas la consola de fijación en un lugar en el que haya agujeros de fijación. Perfore en los elementos de construcción autoportantes agujeros de guía de 4,5 mm (techo). Monte las fijaciones con tornillos para madera (4) en el elemento de construcción correspondiente. Eleve el accionamiento; fíjelo en las consolas de fijación de enganche con ayuda de un tornillo y una tuerca (15). Asegúrese de que el raíl esté colocado en el centro sobre la puerta. RETIRE la madera. Tire de la puerta con la mano. Si golpea en el raíl, coloque más alta la fijación del raíl de rodadura.



Estar atención a que el raíl esté tendido horizontalmente a lo largo del techo. La distancia puede ajustarse mediante las distancias entre agujeros predeterminadas. Los extremos que sobresalen de la fijación del techo pueden acortarse en caso necesario.

16 Montaje de la fijación de la puerta

Montaje para puertas seccionales o puertas de una pieza:

La fijación de puerta (6) tiene varios agujeros de fijación. Colocar la fijación de puerta arriba en el centro sobre el lado interior de la puerta, como se muestra en la ilustración. Marcar los agujeros y atornillar la fijación de puerta.

Alturas de montaje:

1. Puerta de una pieza o puerta seccional con un raíl de guía: distancia respecto al borde superior de la puerta 0 - 100 mm.
2. Puerta seccional con dos raíles de guía: distancia hasta el borde superior de la puerta 100-130 mm.

NOTA:

el punto de fijación en la puerta debe ser el bastidor o un lugar estable en el panel de la puerta. En caso necesario deberá perforarse y atornillarse como se muestra en la ilustración B (no incluido).

17 Fijación del brazo de la puerta en el carro de rodadura

El brazo de puerta recto ya está premontado. Tirando de la empuñadura roja se desbloquea el carro de rodadura de la correa dentada y puede moverse a mano.

DESBLOQUEO:

1. A ser posible, la puerta debería estar completamente cerrada.
2. Tirar hacia debajo de la empuñadura de desbloqueo de emergencia roja.

BLOQUEO:

El mecanismo de desbloqueo impide que el carro de rodadura vuelva a bloquearse automáticamente. Pulse el botón verde en el carro de rodadura y el sistema volverá a bloquearse con el siguiente movimiento de la puerta.



Fijar el letrero indca-dor amarillo (adhesivo) en el cable de la empuñadura de puerta.

18 Conexión eléctrica



Para evitar peligros a personas y daños al equipo, el accionamiento de puerta sólo puede conectarse cuando una instrucción en este manual lo indique expresamente. El conector de red debe estar accesible en todo momento para el corte de la red.

19 Conexión del pulsador de pared o consola de pared

Todos los interruptores o pulsadores montados en la pared deben instalarse dentro del alcance visual de la puerta fuera de la zona de la puerta o el raíl de la puerta a una altura de 1,5 m. Junto a estos interruptores debe colocarse un letrero de advertencia para la protección de los niños.

En la parte trasera del interruptor hay dos terminales roscados.

Del cable de timbre se retira el aislamiento hasta unos 6 mm. Separar los hilos unos de otros en la medida suficiente para que el cable blanco-rojo se puede conectar en el terminal roscado (1) (RED) y el cable blanco en el otro terminal roscado (2) (WHT).

Montarlo en una pared interior del garaje con los tornillos de chapa suministrador (3). Para paredes secas o de hormigón, taladrar previamente agujeros con 5 mm de diámetro y utilizar espigas. Se recomienda el montaje junto a la entrada del lado del garaje fuera del alcance de niños. Conducir el cable de timbre en la pared a lo largo del techo hasta el accionamiento de la puerta. Para la fijación del cable, utilizar abrazaderas de clavos (6). Tender el cable de timbre hasta el borne desde arriba por el canal de cable.

Accionamiento del pulsador:

Para abrir o cerrar la puerta, pulsarlo una vez. Para detener la puerta en movimiento, pulsarlo de nuevo.

Consola de pared multifunción: Pulse el cuadrado blanco para abrir o detener la puerta. Si lo pulsa una vez más, la puerta se detiene.

Función de luz: Pulse el botón luminoso para conectar o desconectar la luz del accionamiento. Si enciende la luz y pone en funcionamiento el accionamiento, la luz permanecerá encendida durante 2,5 minutos. Pulse el botón de nuevo para que la luz se apague antes. El interruptor de luz no influye en la iluminación del accionamiento cuando este está en funcionamiento.

20 Instalación de una barrera de luz (accesorio opcional)

Después de la instalación y el ajuste del accionamiento de la puerta puede instalarse una barrera de luz. El manual de instalación está incluido en el volumen de suministro de la barrera de luz. **Con la barrera de luz opcional se garantiza que la puerta esté o permanezca abierta en cuanto personas, especialmente niños pequeños, se encuentran en la zona de la puerta.** Mediante una barrera de luz se abre una puerta que se cierra o se impide el cierre de una puerta abierta cuando una persona que se encuentra en la zona de la puerta interrumpe el haz del sensor. Una barrera de luz se recomienda especialmente para familias con niños pequeños.

21 Conexión de la unidad de accionamiento

Conectar el accionamiento de la puerta de acuerdo con las normas y disposiciones locales vigentes en una caja de enchufe con puesta a tierra, instalada de acuerdo con las especificaciones.

NOTA: Con la activación del accionamiento también se activa temporalmente la iluminación del accionamiento.

22 Ajuste y comprobación de la puerta



El accionamiento de puerta sólo debe manejarse cuando el usuario pueda ver toda el área de la puerta, ésta esté libre de obstáculos y el accionamiento de puerta esté correctamente ajustado. Nadie puede pasar por la puerta cuando ésta se encuentre en movimiento. Antes de la primera puesta en funcionamiento, compruebe que todos los dispositivos que no se necesitan estén fuera de servicio. Retire todos los medios auxiliares de montaje y herramientas en la zona de giro de la puerta.

23 Ajuste de las posiciones finales

Las posiciones finales son las posiciones en las que se detiene la puerta cuando se movió hacia arriba o hacia abajo. Siga los siguientes pasos de programación para ajustar las posiciones finales. El accionamiento tiene dos velocidades. El software del accionamiento selecciona automáticamente la velocidad correcta en la programación. Con arreglo a los reglamentos, las puertas basculantes y las puertas de una pieza funcionan automáticamente con la velocidad lenta. Las puertas cuyo recorrido de rodadura es inferior a 190 cm también se mueven con velocidad lenta.

INTRODUCCIÓN:

Su abridor de puerta de garaje está concebido electrónicamente de modo que todos los ajustes como, por ejemplo, el ajuste de las posiciones finales ABIERTO y CERRADO, se simplifiquen. Para ello, aparatos de mando registran automáticamente la fuerza que necesita el accionamiento para alcanzar esas posiciones finales.

NOTA:

La puerta se detiene con cualquier obstáculo durante la apertura. La puerta invierte su movimiento con cualquier obstáculo durante el descenso.

Visítenos en www.liftmaster.eu o escanee con su smartphone el código que se encuentra en la parte trasera del manual para ver un breve vídeo de instrucciones sobre su nuevo abridor de puerta de garaje.

BOTONES DE PROGRAMACIÓN:

Los botones de programación se encuentran debajo de la cubierta extraíble en la parte trasera del accionamiento (véase la ilustración 24).

1. Mantenga pulsado el botón de programación rectangular (entre el botón ARRIBA y ABAJO) hasta que el botón ARRIBA comience a parpadear.
2. Mantenga ahora pulsado el botón ARRIBA hasta que se alcance la posición final ABIERTO deseada.
NOTA: Con el botón ARRIBA y ABAJO puede ajustarse o corregirse con mucha precisión la posición final.
3. En cuanto la puerta se encuentra en la posición final deseada ABIERTO, pulse nuevamente el botón de programación rectangular. La iluminación del accionamiento parpadea brevemente y el botón ABAJO comienza ahora a parpadear.
4. Mantenga ahora pulsado el botón ABAJO hasta que se alcance la posición final CERRADO deseada. Asegúrese de no realizar un movimiento excesivo y de que el rail no se doble hacia arriba.
NOTA: Con el botón ARRIBA y ABAJO puede ajustarse o corregirse con mucha precisión la posición final.
5. En cuanto la puerta se encuentra en la posición final deseada CERRADO, pulse nuevamente el botón de programación rectangular. La iluminación del accionamiento parpadea brevemente y el botón ARRIBA comienza ahora a parpadear.
6. Pulse el botón ARRIBA. Si la puerta ha alcanzado la posición final ajustada ABIERTO, el botón ABAJO comienza a parpadear.
NOTA: Si la puerta no se mueve a la posición final ABIERTO, la programación ha fallado. Vuelva a realizarla partiendo desde el paso 1. Si la puerta no se mueve lo suficiente, consulte la sección 33 "Preguntas frecuentes".
7. Pulse el botón ABAJO. La puerta se mueve ahora hacia la posición ajustada CERRADO. La programación ha finalizado.

24 Test del retorno de seguridad automático



El retorno de seguridad automático debe someterse a una comprobación. En el contacto con un obstáculo de 50 mm de altura situado en el suelo la puerta de garaje debe retornar. Un ajuste no adecuado del accionamiento de la puerta puede provocar graves lesiones corporales con el cierre de la puerta. Repetir la comprobación una vez al mes y, dado el caso, realizar los cambios oportunos.

PRUEBA DE OBSTÁCULOS:

colocar sobre el suelo un obstáculo de 50 mm de altura (1) debajo de la puerta del garaje. Mover la puerta hacia abajo. La puerta debe retornar al contactar con el obstáculo. Si la puerta se detiene en el contacto, la puerta no se mueve lo suficiente hacia abajo. En este caso programar de nuevo ambas posiciones finales. Si la puerta retorna después del contacto con el obstáculo de 50 mm de altura, quitar el obstáculo y dejar que la puerta se cierre y se abra completamente una vez. La puerta no debe retornar cuando alcanza la posición de puerta 'Cerrada'. Si, no obstante, retorna, deberán programarse nuevamente ambas posiciones finales.

PRUEBA DE APERTURA: Colocar 20 kg en el centro de la puerta. La puerta no debe moverse hacia arriba.

25 Programación del telecomando / del radiopulsador de pared (opcional)

Accione el accionamiento de puerta de garaje solo cuando tenga la puerta del garaje completamente en su campo de visión y no exista ningún obstáculo y el accionamiento esté correctamente ajustado. Mientras la puerta de garaje se abre o cierra nadie debe entrar al garaje ni salir del garaje. No deje que niños utilicen los botones (en caso de existir) ni el radiocontrol y tampoco deje que jueguen cerca de la puerta del garaje.

El receptor y el radiocontrol de su accionamiento de puerta de garaje están programados con el mismo código. Al adquirir accesorios de radiocontrol adicionales, el accionamiento de puerta de garaje deberá programarse para responderse con el nuevo código de radiocontrol.

Programación del receptor en códigos adicionales de telecomandos con ayuda del botón de programación redondo amarillo.

1. Pulse y suelte el botón de programación amarillo en el accionamiento. El indicador de programación se enciende durante 30 segundos sin interrupción (1).
2. Mantenga pulsado un botón del telecomando con el que quiera operar en el futuro su puerta de garaje (2).
3. Suelte el botón en cuanto parpadee la iluminación del accionamiento. El código está programado. Ahora el accionamiento funciona cuando se pulsa el botón en el telecomando. Si suelta el botón del telecomando antes de que la iluminación del accionamiento parpadee, el accionamiento no memoriza el código.

Eliminación de todos los códigos de telecomandos

Para desactivar códigos no deseados primero deben eliminarse todos los códigos: pulse el botón amarillo en el accionamiento hasta que se apague el indicador de programación encendido (aprox. 10 segundos). Con ello se borran todos los códigos previamente programados. Todos los telecomandos que desee y cada sistema de acceso sin llave deberán reprogramarse.

26 Equipamiento especial (opcional)

A. Conexión para puerta en puerta

Abra la cubierta. Detrás de esta se encuentran los bornes de conexión rápida. Conecte el cable del timbre en los bornes de conexión rápida 4 y 5.

B. Conexión para luz de destellos

La luz de destellos puede instalarse en cualquier lugar. Conecte el cable correspondiente en los bornes de conexión rápida 6 y 7.

C. Segunda parada

Descripción de la función:

La posición de segunda parada sirve, en función del tipo de puerta, para la abertura parcial para peatones, para la función de ventilación o para una abertura parcial para mascotas. La segunda parada puede ajustarse para cualquier posición de la compuerta dentro de las dos posiciones finales de la compuerta del garaje.

Activar:

NOTA: En todos los pasos de programación en los que deben pulsarse botones simultáneamente, hay que asegurarse sin falta de hacerlo de manera correcta. Si después de la pulsación simultánea parpadean otros botones distintos a los indicados, desconecte el accionamiento de la red eléctrica durante unos segundos. A continuación, inicie la programación de nuevo.

1. Mueva la puerta con el telecomando o la consola de pared hacia la segunda parada deseada.
2. Seleccione un botón todavía no utilizado en su telecomando.
3. Pulse simultáneamente el botón de programación rectangular y el botón ARRIBA durante 3 segundos y espere a que parpadee la iluminación del accionamiento. A continuación, pulse el botón previamente seleccionado en el telecomando. Para programar más telecomandos, vuelva a comenzar por el paso 1.

Desactivar:

1. Mueva la puerta hacia la posición CERRADO.
2. Pulse simultáneamente el botón de programación rectangular y el botón ARRIBA durante 3 segundos y espere a que parpadee la iluminación del accionamiento.

D. Cerrar automáticamente

Descripción de la función:

Las barreras de luz de seguridad Chamberlain deben estar instaladas conforme a EN60335-1-95.

Activar:

Pulse simultáneamente el botón de programación rectangular y el botón ABAJO hasta que parpadee la iluminación del accionamiento. Pulse una vez el botón ARRIBA = 10 segundos de tiempo de cómputo. Hasta 180 segundos posibles (18 pulsaciones). Para finalizar la programación, pulse el botón de programación rectangular. Mientras transcurre el tiempo hasta el proceso de cierre, el botón ABAJO parpadea.

Desactivar:

Pulse simultáneamente el botón de programación rectangular y el botón ABAJO hasta que parpadee la iluminación del accionamiento. Para finalizar la programación, pulse el botón de programación rectangular.

Notas:

- Si la barrera de luz se interrumpió, el tiempo de desarrollo se reestablecerá (comienzo de nuevo).
- El cierre auto. no funciona desde la posición de segunda parada.
- El accionamiento de puerta de garaje debe haber alcanzado la posición final ABIERTO para activar el cierre automático.

Resolución de problemas:

Problema: el accionamiento ya no funciona sin barrera de luz.

Solución: No es un fallo. Es algo correcto. La barrera de luz, una vez conectada, se requiere obligatoriamente.

E. Cambio de velocidad rápida a velocidad lenta

Descripción de la función:

El accionamiento selecciona automáticamente la velocidad necesaria.

Cambio de la velocidad:

1. Mueva la puerta a la posición final CERRADO.
2. Pulse simultáneamente los botones ARRIBA y ABAJO hasta que parpadee la iluminación del accionamiento.

Atención: Por motivos de seguridad, la velocidad de las puertas con un recorrido de rodadura inferior a 190 cm es más lenta. Las puertas de una pieza y todos los tipos de puertas basculantes solo pueden operar con la velocidad lenta.

F. Ocupación de los botones de telecomandos para ABIERTO, PARADA o CERRADO

Descripción de la función:

Cada botón del telecomando puede ocuparse con una orden ABIERTO, PARADA o CERRADO.

ABIERTO: Pulse simultáneamente el botón de programación amarillo y el botón ARRIBA hasta que el LED se encienda. Pulse ahora el botón en el telecomando que debe contener la orden ABIERTO y espere hasta que parpadee la iluminación del accionamiento.

PARADA: Pulse simultáneamente el botón de programación amarillo y el botón de programación rectangular hasta que el LED se encienda. Pulse ahora el botón en el telecomando que debe contener la orden PARADA y espere hasta que parpadee la iluminación del accionamiento.

CERRADO: Pulse simultáneamente el botón de programación amarillo y el botón ABAJO hasta que el LED se encienda. Pulse ahora el botón en el telecomando que debe contener la orden CERRADO y espere hasta que parpadee la iluminación del accionamiento.

G. Modo de vacaciones (solo con consola de pared 78EV):

Si este modo está activo, la puerta no podrá operarse mediante el telecomando.

H. Programación del telecomando mediante consola de pared (solo con consola de pared 78EV).

I. Conexión y desconexión de la iluminación del accionamiento (solo con consola de pared 78EV):

La iluminación del accionamiento puede conectarse y desconectarse en todo momento. Iluminación automática (solo con barrera de luz y consola mural) En cuanto la barrera de luz se interrumpe se conecta la iluminación con la puerta abierta.

Activar: Pulsar y mantener pulsado durante 10 segundos el botón "LIGHT" en la consola mural. Desactivar: véase Activar

J. Sistema de acceso sin llave controlado por radio (sollo con cerradura de código por radio 747EV):

Operar la puerta con un código numérico personal de 4 cifras.

K. Acceso temporal (sólo con cerradura de código por radio 747EV):

Puede programarse un código temporal para el acceso limitado al garaje (limitación temporal o número limitado de procesos de apertura).

L. Función de cierre mediante botón individual (solo con cerradura de código por radio 747EV):

Sin el código de acceso la puerta puede cerrarse desde cualquier posición (no abrirse).

M. MyQ (solo con interfaz de Internet 828EV "Gateway"):

Permite operar la puerta del garaje a través de Internet o teléfono móvil compatible.

N. Controlador de puerta de garaje (solo con controlador de puerta de garaje 829EV):

Ofrece un control óptico (mediante LEDs) y acústico de la posición de la puerta. La puerta también puede cerrarse desde este aparato.

O. Suministro de corriente de aparatos externos (terminal de 30 V)

30 V CC/máx. 50 mA

Nota: Para receptores (universales) externos, debe desconectarse el modo Standby por debajo de 1 W.

P. Desconexión/conexión del modo Standby por debajo de 1 W De fábrica, el modo Standby por debajo de 1 W está siempre conectado. (Después de apagarse la iluminación y con la puerta de garaje cerrada.) Desconectar Standby por debajo de 1 W:

1. Separar el aparato de la red.
2. En la parte trasera, en el panel de ajuste, pulsar y mantener pulsados simultáneamente los botones ARRIBA y ABAJO.
3. A continuación, reconectar el aparato manteniendo los botones todavía pulsados.
4. Después de unos 5 segundos la iluminación del accionamiento parpadea 10 veces para la confirmación. Nota: Cada vez que se separa el accionamiento de la red, la iluminación de trabajo parpadea 10 veces en la reconexión para indicar que el modo Standby por debajo de 1 W está desconectado.

Conectar Standby por debajo de 1 W:

Véase Activar

Q. Contador de ciclos

El accionamiento puede indicar el número de ciclos de activación (Abierto-Cerrado=1).

1. Separar el aparato de la red.
2. En la parte trasera del accionamiento, pulsar y mantener pulsados simultáneamente los botones redondo y cuadrado.
3. A continuación, reconectar el aparato manteniendo los botones todavía pulsados.
4. En unos 5 segundos el LED comienza a parpadear. 1 vez cada 1.000 ciclos. A continuación, soltar los botones.

27 Manejo del accionamiento de puerta

Apertura/cierre automáticos de la puerta: El accionamiento de la puerta puede activarse con ayuda de los siguientes dispositivos:

- Transmisor manual: pulsar el botón hasta que la puerta se ponga en movimiento.
- Pulsador de pared (en caso de que este accesorio esté instalado): presionar el pulsador hasta que la puerta se ponga en movimiento.



Apertura manual de la puerta (modo manual):

A ser posible, la puerta debería estar completamente cerrada. Unos resortes flojos o defectuosos pueden provocar un cierre rápido de la puerta abierta, lo que puede tener como consecuencia daños materiales o graves lesiones personales.

DESBLOQUEO: Tirar hacia abajo brevemente de la empuñadura roja. A continuación, abrir la puerta a mano. **¡No abrir/cerrar la puerta tirando del cable!**

BLOQUEO: El mecanismo de desbloqueo impide que el carro de rodadura vuelva a bloquearse automáticamente. Pulse el botón verde en el carro de rodadura y el sistema volverá a bloquearse con el siguiente movimiento de la puerta.

Desarrollo funcional

Con la activación del accionamiento de la puerta mediante radiocontrol o pulsador de pared:

- la puerta se cierra cuando estaba completamente abierta,
 - la puerta se abre cuando estaba cerrada,
 - la puerta se detiene cuando se abre o se cierra,
 - la puerta se mueve en el sentido contrario al último movimiento cuando está parcialmente abierta,
 - la puerta retorna a la posición de puerta abierta cuando contacta con un obstáculo en el proceso de cierre,
 - la puerta se detiene cuando contacta con un obstáculo en la apertura.
- barrera de luz (opcional): Mediante una barrera de luz se abre una puerta que se cierra o se impide el cierre de una puerta abierta cuando una persona que se encuentra en la zona de la puerta interrumpe el haz del sensor.

- CONSOLA DE PARED MULTIFUNCIÓN (opcional)

Para abrir o cerrar la puerta, pulse una vez el botón grande (1).

Para detener la puerta en movimiento, púlselo de nuevo.

Manejo de la iluminación

Para conectar o desconectar la iluminación del accionamiento, pulse el botón (2) con el rótulo LIGHT. Si la puerta se abre o cierra, este botón no tiene ninguna influencia en la iluminación del accionamiento.

Conecte la luz y active a continuación el accionamiento de puerta, la luz permanece conectada durante 2,5 minutos. Para desconectar antes la luz, pulse de nuevo el botón.

La iluminación del accionamiento se activa en los siguientes casos:

1. primera activación del accionamiento de la puerta (breve)
2. interrupción de la alimentación de corriente (breve)
3. en cada activación del accionamiento de la puerta.

La luz se vuelve a apagar automáticamente después de 2,5 minutos.

28 Fijación de rótulos indicadores (ilustración 28)

29 Limpieza y mantenimiento



Antes de la conservación, la limpieza y los correspondientes trabajos de mantenimiento, debe retirarse el enchufe de red. ¡Peligro de descarga eléctrica!

Conservación del accionamiento de la puerta

Una instalación correcta garantiza un funcionamiento óptimo del accionamiento de la puerta con un mínimo mantenimiento. No se requiere una lubricación adicional. Un gran ensuciamiento en el raíl de desplazamiento puede afectar al funcionamiento y deberá eliminarse.

30 Limpieza

Limpiar la cabeza de accionamiento, el pulsador de pared y el transmisor manual con un paño suave y seco. No utilizar líquidos.

30.1 Mantenimiento



La instalación, especialmente los cables, resortes y piezas de fijación, debe inspeccionarse con frecuencia en busca de síntomas de desgaste, daños o un equilibrio deficiente.

No debe utilizarse la instalación cuando deban realizarse trabajos de reparación o mantenimiento, ya que un fallo en la instalación o una puerta incorrectamente equilibrada puede causar lesiones.

Estos datos son de validez para el uso en un hogar particular (máx. 6 ciclos/día). Los intervalos de mantenimiento deberán reducirse en caso de más ciclos/día. Si tiene alguna consulta póngase en contacto a través de www.liftmaster.eu o con su distribuidor.

Una vez al mes:

- Comprobar nuevamente el retorno automático de seguridad y, en caso necesario, reajustarlo.
- Operar la puerta manualmente. En caso de una puerta desequilibrada o agarrotada, contactar con el servicio de mantenimiento.
- Comprobar la apertura y el cierre completos de la puerta. En caso necesario, reajustar los interruptores de fin de carrera y/o la fuerza.

Dos veces al año:

- Comprobar la tensión de la correa. Para ello, separar primero el carro de rodadura del accionamiento. En caso necesario, ajustar tensión.

Una vez al año: (en la puerta)

- Lubricar los rodillos de la puerta, los rodamientos y las articulaciones. No se requiere una lubricación adicional del accionamiento de la puerta.

Ajuste de interruptores de fin de carrera y de la fuerza:

Estos ajustes deben comprobarse en la instalación del accionamiento y realizarse correctamente. Debido a las condiciones meteorológicas, en el funcionamiento del accionamiento pueden producirse pequeñas variaciones que deben ser subsanadas mediante un reajuste. Esto puede pasar especialmente en el primer año de funcionamiento.

Seguir estrictamente las instrucciones para el ajuste de interruptores de fin de carrera y de fuerza de tracción y después de cada reajuste comprobar **nuevamente el retorno automático de seguridad.**

30.2 Sustitución de las pilas del telemando

Pilas del transmisor manual:

Las pilas en el transmisor manual son muy duraderas. Si se reduce el rango de transmisión deberán sustituirse las pilas. Las pilas no están sujetas a la garantía.

Préstese atención a las siguientes indicaciones sobre las pilas:

Las pilas no deben desecharse a través de la basura doméstica. Todos los usuarios están obligados a desechar las pilas en la forma adecuada a través de los centros de reciclaje previstos para ello.

Nunca recargar pilas que no sean recargables. Peligro de explosión.

Mantener alejadas de los niños las pilas, no cortocircuitarlas ni descomponerlas.

Acudir inmediatamente a un médico si se tragó una pila.

En caso necesario, limpiar los contactos de las pilas y el aparato antes de colocar las pilas.

Retirar inmediatamente las pilas gastadas del aparato. ¡Existe un mayor riesgo de derrame interno de los componentes de las pilas!

Nunca exponer pilas a un calor intenso como, por ejemplo, la luz del sol, el fuego o fuentes de calor similares.

¡Existe un mayor riesgo de derrame interno de los componentes de las pilas!

Evitar el contacto con la piel, los ojos y las mucosas. En caso de contacto con el ácido de las pilas, lavar inmediatamente la zona afectada con abundante agua fría y acudir inmediatamente al médico.

Sustituir siempre todas las pilas a la vez.

Utilizar sólo pilas del mismo tipo, no combinar distintos tipos de pilas o pilas usadas y nuevas.

Retirar las pilas si el aparato va a estar largo tiempo en desuso.

Sustitución de la batería:

Para sustituir la batería, abra la carcasa con un destornillador en la parte trasera. Extraiga la cubierta y el control de debajo. Mueva lateralmente la batería y extráigala. Al introducir la nueva batería, preste atención a la polaridad. Vuelva a montar el telecomando.

ATENCIÓN

Peligro de explosión por una sustitución incorrecta de las pilas.

Sustitución únicamente con el mismo tipo o un tipo equivalente (10A20-WH).

31 Iluminación del accionamiento

La iluminación LED del accionamiento tiene una duración muy elevada y no requiere mantenimiento. La cubierta de luz no puede retirarse.

32 Eliminación

El embalaje está compuesto de materiales respetuosos con el medio ambiente. Pueden desecharse en cualquier depósito de reciclaje local. Conforme a la directriz europea 2002/96/CE sobre dispositivos electrónicos usados, este aparato debe eliminarse correctamente después de su uso para garantizar un reciclaje de los materiales empleados. La administración regional o municipal le informarán sobre las posibilidades de eliminación.

33 Preguntas frecuentes

1. El accionamiento de la puerta no se activa con radiocontrol:

- ¿Está conectado el accionamiento al suministro eléctrico? Si una lámpara conectada a una toma de corriente no se enciende, comprobar el fusible o el interruptor de sobrecarga. (Algunas tomas de corriente se activan a través de un interruptor de pared.)
- ¿Están desactivados todos los bloqueos de puerta? Véanse las indicaciones de seguridad
- ¿El LED de control en el transmisor manual debe encenderse cuando se pulsa el botón? De lo contrario, bien la batería está vacía, el transmisor manual está defectuoso o bien el transmisor manual está demasiado lejos del accionamiento.
- Intentarlo con nuevas pilas.
- Si se tienen dos o más transmisores manuales de los cuales sólo uno funciona, comprobar la programación del receptor.
- ¿Hay nieve / hielo bajo la puerta? Entonces, puede que la puerta esté adherida por congelación al suelo. Quitar los posibles obstáculos.
- Puede que el resorte de la puerta esté defectuoso. Éste debe ser sustituido por un centro especializado.

2. El rango de transmisión del transmisor manual es demasiado corto:

- ¿Está colocada la pila? Colocar nuevas pilas.
- Comprobar el radiocontrol en el vehículo en otra posición.
- El rango de transmisión se reduce con puertas de metal, aluminio o revestimientos metálicos.

3. La puerta retorna sin causa aparente:

- ¿Se ve obstruida la puerta por algo? Extraer el desbloqueo manual y operar la puerta a mano. En caso de una puerta desequilibrada o agarrotada, contactar con el servicio de mantenimiento.
- Reprogramar la fuerza de trabajo y el recorrido del accionamiento.
- Quitar el hielo o la nieve en la zona de cierre de la puerta.
- Si la puerta retorna al alcanzar la posición de puerta 'Cerrada' deberá ajustarse el interruptor de final de carrera para esa posición de puerta. Tras la finalización de cada ajuste debe volver a comprobarse el retorno automático de seguridad:
- Un reajuste ocasional de las posiciones finales no es poco común. El recorrido de la puerta puede desajustarse, especialmente por las condiciones meteorológicas.

4. La puerta del garaje se abre y se cierra de forma autónoma:

- Borrar todos los transmisores manuales y reprogramarlos. Véase punto 25.
- ¿Se queda enclavado el botón del mando a distancia en la posición "ACT"?
- ¡Utilizar sólo mandos a distancia originales! La utilización de productos ajenos causa averías.
- El botón del mando a distancia se pulsó por descuido (bolsillo).
- El cable del pulsador de pared está dañado (quitarlo a modo de prueba).
- Un accesorio conectado en el accionamiento provoca el movimiento (quitarlo a modo de prueba).

5. La puerta no se cierra completamente:

- Reprogramar el recorrido del accionamiento. Control de los componentes mecánicos en busca de cambios, por ejemplo, brazos de puerta y herrajes.

Después de cada nuevo ajuste de la posición de puerta 'Cerrada debe comprobarse nuevamente el funcionamiento del retorno automático de seguridad.

6. La puerta se abre, perno no se cierra:

- En caso de estar instalada, deberá comprobarse la barrera de luz. Si el LED en la barrera de luz parpadea deberá corregirse la orientación.
- Comprobar el funcionamiento del transmisor manual y el pulsador de pared.

7. La iluminación del accionamiento no se activa:

- Abrir o cerrar la puerta. La iluminación permanece activada 2,5 minutos.
- Separar el accionamiento de la red y volver a conectarlo.
 - La iluminación se activa durante unos segundos.
- No hay corriente.

8. La iluminación del accionamiento no se apaga:

- Separar brevemente el accionamiento de la alimentación eléctrica y reintentarlo.
- Los 2,5 minutos todavía no han pasado.

9. El motor zumba o marcha muy brevemente, pero no funciona:

- Los resortes de la puerta del garaje están defectuosos. Cerrar la puerta y separar el carro de rodadura del accionamiento tirando de la empuñadura (desbloqueo manual). Abrir y cerrar la puerta a mano. Si la puerta está correctamente equilibrada, se mantendrá en cada punto del recorrido de la puerta únicamente mediante los resortes de la puerta. Si no es así, contacte con su centro de mantenimiento.
- Si este problema se produce en la primera puesta en funcionamiento puede que la puerta esté bloqueada. Desactivar el bloqueo de la puerta.
- Desbloquear el accionamiento de la puerta e intentarlo sin puerta. Dado el caso, cuando la puerta está en orden, reprogramar la fuerza de trabajo y el recorrido del accionamiento.

10. El accionamiento sólo funciona en un sentido:

- Los resortes de la puerta pueden estar defectuosos o la puerta puede estar rígida en un sentido.
- Cuando la puerta está en orden, reprogramar la fuerza de trabajo y el recorrido del accionamiento.

11. La correa traquetea en el raíl:

- Modificar la tensión de la correa. En la mayoría de los casos la causa es una cadena demasiado tensada. El resorte en el dispositivo tensor del raíl no puede estar completamente comprimido.
- La puerta no funciona de forma uniforme y provoca vibraciones en el accionamiento. Mejorar el recorrido de la puerta.

12. El accionamiento de la puerta no se pone en funcionamiento debido a falta de corriente:

- Tirando de la empuñadura, separar el carro de rodadura del accionamiento (desbloqueo manual). La puerta sólo puede abrirse y cerrarse manualmente. Si el accionamiento de la puerta se activa de nuevo, se reconecta también el carro de rodadura.
- Si está instalado, el carro de rodadura se separa del accionamiento en caso de falta de corriente con ayuda de un desbloqueo de emergencia externo desde fuera del garaje.

13. La puerta se invierte después de la programación de la fuerza:

- Observar si el raíl se curva. El accionamiento necesita mucha fuerza para mover la puerta. Reparar o montar correctamente la puerta.
- La puerta es muy pesada o se encuentra en un estado deficiente. Llamar a un especialista.

14. El raíl en el accionamiento se curva:

- La puerta es pesada, muy pesada, está dura o en estado deficiente. Llamar a un especialista.
- Una vibración del raíl durante la marcha es una señal de una puerta que no funciona de manera regular con un consumo de fuerza constantemente cambiante. Llamar a un especialista, lubricar eventualmente la puerta. Un desenganche adicional en el raíl puede servir de ayuda.

15. E accionamiento "marcha" (el motor gira de forma perceptible) pero el carro de rodadura no se mueve:

- El carro de rodadura está desbloqueado del accionamiento.
- Para una nueva instalación: En el montaje del motor y el raíl no se montó el casquillo adaptador premontado entre el eje del motor y el raíl. El casquillo está premontado de fábrica, pero puede retirarse. Detrás del accionamiento puede observarse si la rueda dentada en el raíl gira o sólo el motor.
- Para una nueva instalación: la correa se ha soltado de la rueda dentada en el raíl. Detrás del accionamiento puede verse la rueda dentada.
- Tras un uso prolongado: ¿Está defectuoso el desbloqueo o soltado de manera permanente?
- Tras un uso prolongado: el casquillo entre el raíl y el motor o el engranaje del motor está defectuoso.

16. La puerta se desbloquea del carro de rodadura de forma autónoma y se detiene.

- Si hay instalado un desbloqueo externo para falta de corriente debe comprobarse si éste se tensa y desbloquea durante la apertura de la puerta. Observar el mecanismo y, en caso necesario, reajustarlo.
- La empuñadura del desbloqueo no puede enredarse con otros objetos.

17. Ajuste de la fuerza

El pulsador para ajustar la fuerza se encuentra debajo de la cubierta en el lado trasero del accionamiento. Con la programación de la fuerza se ajusta la fuerza necesaria para abrir y cerrar la puerta.

1. Abra la cubierta en la parte trasera del accionamiento.
2. Pulse el botón de programación amarillo dos veces para acceder al modo de programación de fuerza. El LED y el botón ARRIBA parpadean. Pulse el botón ARRIBA. La puerta se mueve ahora hacia la posición final abierta y memoriza a su vez la fuerza necesaria. En cuando se haya alcanzado la posición final ABIERTO, el LED y el botón ABAJO comienzan a parpadear. Pulse el botón ABAJO. La puerta se mueve ahora hacia la posición final cerrada y memoriza a su vez la fuerza necesaria.

El LED y el botón ABAJO dejan de parpadear cuando la fuerza está programada.

TABLA DE DIAGNÓSTICO

El accionamiento de puerta de garaje está equipado con una función de diagnóstico. Los botones ARRIBA y ABAJO en el control parpadean. Cuente el número de "parpadeos" del botón correspondiente entre dos pausas. Siempre se muestra el último suceso ocurrido.

INDICACION		SÍNTOMA	SOLUCIÓN
Botón ARRIBA	Botón ABAJO		
1	1	El accionamiento no se cierra y la iluminación en el accionamiento parpadea.	Las barreras de luz (accesorios) se retiraron, están interrumpidas o conectadas incorrectamente.
1	2	El accionamiento no se cierra y la iluminación en el accionamiento parpadea.	La barrera de luz conectada tiene un fallo de cable o los cables están conectados al revés.
1	3	El interruptor de pared no funciona.	Fallo de cable en el interruptor de pared o conectado al revés.
1	4	El accionamiento de puerta de garaje no se cierra y la iluminación parpadea en el accionamiento.	Tender a modo de prueba un cable nuevo si no se puede localizar el fallo. Hay un obstáculo en la zona de la barrera de luz o la barrera de luz no está correctamente alineada. Los LED rojos en las barreras de luz parpadean, por que no está garantizada una función correcta.
1	5	La puerta se mueve solo unos pocos cm, se detiene o invierte su movimiento. Ningún movimiento, solo "chasquido" El accionamiento zumba pero no se produce ningún movimiento.	Puerta de marcha pesada / defectuosa. Abrir o cerrar la puerta a mano y garantizar el funcionamiento de la puerta a través de un técnico (reparación). La puerta está bloqueada mecánicamente, cerrada con llave o lo resortes en la puerta son defectuosos. Desbloquear la puerta del accionamiento y comprobar el funcionamiento del accionamiento. Igual que arriba.
1	6	La puerta se mueve lenta hacia otra posición una vez desconectado el accionamiento.	Puerta defectuosa, pesada o no equilibrada y necesidad de reparación
2	1-5	Ningún movimiento.	Control defectuoso. Llamar a un técnico.
3	2	No puede programarse la posición ABIERTO-CERRADO de la puerta.	Véase "Preguntas frecuentes", punto 15.
4	1-4	La puerta no se mueve totalmente hacia la posición final programada.	Puerta defectuosa o de marcha pesada. Desbloquear y comprobar la puerta. Programar nuevamente el recorrido de rodadura.
4	5	El accionamiento solo se mueve unos cm y se detiene o invierte su movimiento.	Véase "Preguntas frecuentes", punto 15.
4	6	La puerta no se cierra completamente e invierte su movimiento.	Las barreras de luz no están correctamente alineadas o fueron brevemente interrumpidas por un obstáculo. Probablemente solo se produce un obstáculo durante el desplazamiento.

INDICACION

SIMTOMA

SOLUCION

Botón ARRIBO	Botón ABAJO		
5	1	La conexión 1+2 para el interruptor de pared está cortocircuitada durante más de 4 segundos.	Fallo de cable en la línea de alimentación. No conducir el cable junto a 230 V o en el mismo tubo. Tender un nuevo cable a modo de prueba.
5	5	Tensión insuficiente.	La tensión de corriente es/era demasiado baja. No hay suficiente alimentación de corriente.
6	1	Se ha alcanzado el número máximo posible de telecomandos.	Hay demasiados telecomandos programados y el control ha eliminado los primeros telecomandos programados y los ha sustituido por los últimos telecomandos programados.

34 Accesorios opcionales

Utilice exclusivamente accesorios Liftmaster originales. Los productos ajenos pueden provocar fallos de funcionamiento.

- 1. TX4EVF - Telecomando de 4 canales
- 2. TX4UNIS - Telecomando universal
- 3. TX4EVS - Telecomando de 4 canales
- 4. 128EV - Radiopulsador de pared de 2 canales
- 5. 747EV - Cerradura de código por radio
- 6. 828EV - Interfaz de Internet "Gateway"
- 7. 829EV - Controlador de puerta de garaje
- 8. EQL01EV - Desbloqueo de emergencia
- 9. 1702EV - Desbloqueo de emergencia
- 10. 75EV - Pulsador de pared iluminado
- 11. 78EV - Consola de pared multifunción
- 12. FLA1-LED - Lámpara intermitente
- 13. G770E - Barrera de luz
- 14. 771EV - Barrera de luz
- 15. 772E - Barrera de luz
- 16. 100034 - Interruptor de llave (bajo revoque)
- 17. 100041 - Interruptor de llave (sobre revoque)
- 18. 16200LM - Interruptor de la puerta en la puerta

35 Datos técnicos

Tensión de entrada	.220-240 V CA, 50/60 Hz
Fuerza de tracción máx.	.600 N (LM60), 800 N (LM80), 1000 N (LM100), 1300 N (LM130)
Standby (con puerta cerrada)	.0,8 W
Motor	
Tipo de motor	.Motor reductor de CC con lubricación permanente
Nivel de ruido	.54dB
Modo de accionamiento	.Correa dentada/cadena
Longitud del recorrido de la puerta	.ajustable
Velocidad de apertura, hasta	.160 mm/s (LM60), 200 mm/s (LM80,LM100), 130 mm/s (LM130)
Iluminación	.Activada cuando se pone en funcionamiento el accionamiento, des- activada 2-1/2 minutos tras la parada.
Barras de puerta	.Brazo de puerta ajustable, cable de tracción para desbloqueo del carro de rodadura
Seguridad	
Personal	.Pulsación de botón y parada automáticapara movimiento descendente / pulsación de botón y parada automática para movimiento ascendente
Electrónica	.Programación automática de fuerza
Eléctrica	.Protección contra sobrecarga de transformador y cableado de baja tensión para consola de pared.
Ajuste de interruptor de fin de carrera	.detección óptica de número de revoluciones y posición de puerta.
Ajuste de interruptor de fin de carrera	.sensor mecánico de giro / Detector Passpoint
Ajuste de posiciones finales	.electrónico
Arranque suave / parada suave	.todos los modelos
Dimensiones	
Longitud (total)	.3183 mm (8023CR5)
Distancia necesaria respecto al techo	.por lo menos 35 mm
Peso suspendido	.~ 12 kg
Receptor	
Registros de memoria	.180
Frecuencia de funcionamiento:	.6 bandas (433 MHz / 868 MHz)
Potencia de transmission max. del telecomando.	.< 5 mW

Puerta de una pieza	LM60EVF	LM80EVF	LM100EVF	LM130EVF
max. ancho (mm)	3250	5000	5000	5000
max. altura (mm)	2260	2300	2300	2500
max. peso (kg)	76,65	126	126	126

Puerta seccional	LM60EVF	LM80EVF	LM100EVF	LM130EVF
max. ancho (mm)	4100	4550	5550	5780
max. altura (mm)	2560	2690	2590	2690
max. peso (kg)	100	130	150	170

36 Piezas de recambio / Garantía

Sus derechos legales bno se ven limitados por la garantía.
Las condiciones pueden consultarse bajo www.liftmaster.eu/warranty.



37 Declaración de conformidad

La declaración de conformidad se incluye en estas instrucciones de uso.

1	Általános biztonsági tudnivalók	2	26	Extra tartozékok	6-7
2	Rendeltetészerű használat	2	27	Az ajtó hajtószerkezetének kezelése	8
3	A csomag tartalma	2	28	A figyelmeztető címkék felhelyezése	8
4	A termék áttekintése	2	29	Tisztítás és karbantartás	8
5	Mielőtt a szereléshez hozzákezd	2	30	Tisztítás	8
6	Ajtótípusok	2	30.1	Karbantartás	8
6.1	Előkészületek	2	30.2	A kézi adó akkumulátorjainak kicserélése	9
7	A szereléshez szükséges szerszám	2	31	A hajtószerkezet világitása	9
8	Az ajtó hajtószerkezetének összeszerelése	3	32	Ártalmatlanítás	9
9	A sínek összeépítése	3	33	Gyakran ismételt kérdések	9-10
10	A fogasszín meghúzása	3		Diagnosztikai táblázat	11-12
11	A sín felszerelése a hajtószerkezetre	3	34	Opcionális tartozék	12
12	Az ajtó hajtószerkezetének beszerelése	3	35	Műszaki adatok	13
12.1	A garázsajtó közepének meghatározása	3	36	Pótalkatrészek / garancia	13
13	A gerendarögzítő felszerelése	3	37	Megfelelőségi nyilatkozat	13
14	A hajtószerkezet gerendához rögzítése	4			
15	Az ajtó hajtószerkezetének felfüggesztése	4			
16	Az ajtórögzítő felszerelése	4			
17	A nyitókar szánhoz rögzítése	4			
18	Elektromos csatlakozás	5			
19	A megvilágított fali nyomógombok vagy a fali konzol csatlakoztatása	5			
20	A fényesorompó felszerelése	5			
21	A hajtóegység csatlakoztatása	5			
22	Az ajtó beállítása és tesztelése	5			
23	A végálláskapcsoló beállítása	5			
24	Az automatikus biztonsági hátramenet funkció tesztelése	6			
25	A távirányító programozása				
	/ a fali konzol (opcionális) programozása	6			

1 Általános biztonsági utasítások

Mielőtt megkezdené a szerelést: Olvassa el a használati utasítást, mindenek előtt a következő biztonsági utasításokat. Őrizze meg az leírást későbbi elolvasás céljából, és adja azt tovább az esetleges következő tulajdonosnak.

Az utasítások előtt a következő szimbólumok szolgálják a személyi vagy dologi károk elkerülését. Olvassa el gondosan ezeket az utasításokat.



FIGYELEM Személyi vagy dologi károk



FIGYELEM Elektromos áram vagy feszültség általi veszély

Fontos biztonsági utasítások

A kapumeghajtást természetesen a biztonságos használat szempontját figyelembe véve tervezték és ellenőrizték; ez azonban csak akkor biztosítható, ha a beszerelés és használat során az alább felsorolt biztonsági utasításokat pontosan betartja.

- A szerelőnek (szakember) – még mielőtt bármilyen munkálathoz hozzákezdene – gondosan el kell olvasnia ezt az útmutatót, és meg kell értenie a benne foglaltakat. A meghajtott ablakok, ajtók és kapuk állapotának biztonságosságát első üzembe helyezésük előtt és évente legalább egyszer szakemberrel ellenőriztetni kell.
- Szakembernek az minősül, aki a meghajtott ablakok, ajtók és kapuk szakterületén szakképzés és tapasztalatszerzés keretében megfelelő tudást szerzett, továbbá vonatkozó nemzeti munkavédelmi előírások és az általánosan elfogadott műszaki előírások alapján képes megítélni a meghajtott ablakok, ajtók és kapuk használati állapotának biztonságosságát.
- A kaput feltétlenül ki kell egyensúlyozni. A nem mozgó vagy beragadt kapukat feltétlenül meg kell javítani. A garázkapuk, kapurugók, kábelek, alátétek, tartószerkezetek és sínek ebben az esetben extrém feszültség alatt állnak, ami súlyos károsodáshoz vezethet. Ne próbálkozzon a kapu lazításával, mozgatásával, vagy beállításával, hanem hívja a karbantartó szolgálatot, vagy a kapuszerelő szakembert.
- A kapu meghajtójának felszerelése, ill. karbantartása során ne viseljen ékszert, órát, vagy laza ruházatot.
- A becsípődéssel járó súlyos sérülések elkerülése érdekében a kapu meghajtójának karbantartása előtt a kapuhoz tartozó összes kötelet és láncot le kell szerelni.
- A beszerelés és elektromos bekötés során a helyileg érvényes építési előírásokat és az elektromosságra vonatkozó előírásokat be kell tartani. Ez a készülék a 2. érintésvédelmi osztályba tartozik, földelése szükségtelen.
- A különösen gyenge kapukon (pl. üvegszálás, alumínium-, vagy acélkapuk) keletkező sérülések elkerülése érdekében megfelelő erősítést kell alkalmazni. Ebben az esetben forduljon a kapu gyártójához.
- Az automatikus biztonsági hátrafutást egy tesztnek kell alávetni. A földön található 50 mm magas akadály esetén a garázkapunak vissza KELL húzódnia. A kapumeghajtás nem szabályszerű beállítása a csukódó kapunak köszönhetően súlyos sérülésekhez vezethet. A tesztet havonta egyszer meg kell ismételni, és adott esetben a szükséges változtatásokat végre kell hajtani.
- Ezt a berendezést nem szabad nyirkos, vagy vizes helyiségekbe beszerezni.
- A működés során a kapu semmilyen körülmények között nem képezhet akadályt nyilvános átjárókban.
- Annak érdekében, hogy az összes használót emlékeztessük a helyes

használatra, a kivilágított fali billentyűzet mellé helyezzük el a gyerekek védelmére figyelmeztető táblát. A beszorulásra figyelmeztető táblákat jól látható módon helyezzük el.

- Feltétlenül ügyeljünk a gyerekekre annak érdekében, hogy ne játsszanak az eszközzel.
- Ez az eszköz nem arra való, hogy korlátozott fizikai, érzéki, vagy szellemi képességű, vagy megfelelő tapasztalattal és/vagy tudással nem rendelkező személyek (beleértve a gyerekeket) használják, kivéve, ha őket biztonságukért felelős személy felügyeli, vagy tőle az eszköz használatára vonatkozó utasítást kapnak.
- A kapu károsodásának elkerülése érdekében kapcsoljunk ki minden meglévő zárat.
- Adott esetben a kezelő berendezéseket a kapuból látható távolságba, és gyerekek által el nem érhető helyre KELL szerelni. Gyerekek számára a billentyűk, vagy rádiótávírányítók használatát nem szabad megengedni. A kapumeghajtó helytelen használata súlyos sérülésekhez vezethet.
- A kapumeghajtót CSAK akkor szabad használni, ha a kezelést végző személy a kapu körüli teljes területet belátja, és ez akadályoktól mentes, valamint a kapumeghajtó rendeltetésszerűen beállításra került. Senki nem mehet be a kapun, ameddig az mozgásban van. Gyerekeknek nem szabad megengedni, hogy a kapu közelében játsszanak.
- Kézi kireteszelést csak a futókocsi meghajtótól való leválasztása esetén és – ha lehetséges – CSAK zárt kapu esetén alkalmazzunk. A piros fogantyút ne használjuk a kapu kinyitására, ill. becsukására.
- Javítások végzése előtt, vagy a burkolat eltávolítása előtt kapcsoljuk ki a kapumeghajtó áramellátását.
- Ez a termék speciális kábellel ellátott transzformátorral rendelkezik. Prob léma esetén ezt a megfelelő képzettséggel rendelkező személyzetnek egy eredeti transzformátorra kell kicserélnie.
- A vésznyitó használata esetén előfordulhat, hogy a kapu kiszámíthatatlan módon mozog, ha a rugók gyengék, vagy töröttek, vagy a kapu nincsen egyensúlyban.
- A vésznyitó nyitófogantyúját legalább 1,8 m nem nagyobb, mint.

Ezeket a leírásokat feltétlenül őrizze meg

2 Rendeltetésszerű használat

A felhasználásra szánt készülék lengő és szekcionált garázsajtók nyitására és zárására szolgál. A hajtószerkezet minden nem rendeltetésszerű használata potenciális balesetveszélyt jelent. A gyártó nem vállal felelősséget a nem rendeltetésszerű használatért.

3 Szállított alkatrészek

Szerelés előtt vizsgálja át az összes szállított alkatrészt.

Figyelem: A számozás a megfelelő fejezetre vonatkozik.

Az alkatrészek áttekintése

(meghajtófej):

1. meghajtófej	1x	8. hajlított nyitókar	1x
2. kézi adó	2x	9. rögzítőkengyel	2x
3. síntartó	1x	10. felfüggesztő vasalat	2x
4. kiegészítő tartozék	1x	11. sín	1x

Az alkatrészek áttekintése (sín):

5. gerendarögzítő	1x	Megjegyzés: Az ábra a bázismodell tartalmazta mutatja.
6. ajtórögzítő	1x	A megvásárolt modelltől függően a csomag tartalma különböző lehet.
7. hajtókerék-adapter	1x	

Rögzítő anyagok

1. lapos, kerekfejű csavar 6 x 80 mm	1x	6. biztosító sasszeg	1x
2. biztonsági anya M6	1x	7. csavar ST6 x 50mm	4x
3. hatszögletű csavar	4x	8. csavar ST6,3 x 18mm	2x (4x)
4. csavaranya M6	4x	9. tipli	4x
5. csapszeg	1x		

4 Termékáttekintés

Jelen ábra a készülék lépésekben történő szerelése során teljes áttekintést biztosít Önnek a készre szerelt berendezésről.

1. rögzítőkonzol	8. hálózati kábel
2. fogasszija	9. hajtófej
3. sínek	10. nyitás
4. futókocsi	11. egyenes tolóúrd
5. összekötő idom	12. íves tolóúrd
6. rögzítőkengyel	13. kapurögzítő elem
7. függesztő vasalat	

5 Mielőtt munkához lát

FONTOS FIGYELMEZTETÉS

Ha az Ön garázsa nem rendelkezik oldalkijáratral, akkor fel kell szerelni egy külső vésznyitót. Áramkimaradás esetén ez lehetővé teszi a garázskapu kívülről történő kézi nyitását.

6 Ajtótípusok

- Egyrészes ajtó csak vízszintesen futó sínekkel.
- Egyrészes ajtó függőlegesen és vízszintesen futó sínekkel – speciális nyitókar (E, The Chamberlain Arm™) és fényesorompó (The Protector System™) szükséges hozzá. Kereskedője szívesen segít Önnek ebben a kérdésben.
- Szekcionált ajtó hajlított sínekkel – nyitókarhasználat.
- „Canopy” billenő ajtó – speciális nyitókar (E, The Chamberlain Arm™) és fényesorompó (The Protector System™) szükséges hozzá. Kereskedője szívesen segít Önnek ebben a kérdésben.
- Speciális nyitókar – The Chamberlain Arm™ B és D típusú ajtókhöz.

6.1 Előkészületek

Először is vizsgálja meg, hogy a kapu ki van-e egyensúlyozva, és egyensúlyban van-e. Nyissa ki körülbelül félig az ajtót, és engedje el. Az ajtónak magától csak alig szabad pozícióját megváltoztatnia, azt egyedül a rugóerőnek kell tartania, és az adott pozícióban kell maradnia.

- A garázskapu ajtaját a tartófalhoz, ill. a garázskapu fölötti mennyezethez KELL biztosan és stabilan erősíteni.
- Ha az Ön garázsa álmennyezettel rendelkezik, be van burkolva stb., akkor valószínűleg kiegészítő tartó elemekre és rögzítő sínekre van szükség (a szállított alkatrészek között nem található).
- Ha az Ön garázsa nem rendelkezik külön oldalkijárárral, fel kell szerelni egy külső vésznyitót.

7 Szükséges eszközök

Szerszámlista

létra	különböző fúrószarak
jelölő ceruza	(8, 6, 5, 4, 5 mm)
fogó	csillagkulcs
fúrógép	vízmérték
kalapács	csavarhúzó
racsni	mérőszalag
fémfűrész	

8 Kapumeghajtó szerelése



Fontos figyelmeztetés a szerelés kapcsán. Kövesse az összes szerelési utasítást. A nem szakszerű szerelés komoly sérülésekhez vezethet.

9 A sín összeszerelése

A sín már össze van szerelve és 1, 2 vagy 3 részből áll. Az első részen (A) található a futókocsi, a tolórúd, a nyitófogantyú, a vezetőgörgő, valamint a rögzítőkonzol a fogasszífeszítővel. A hátsó részen (B) található a meghajtótengely és a lánckerék helye. Helyezze a sín első és hátsó részét egymás mögé.

1. A fogasszij biztosító kábelköteget távolítsa el.

2. A két sínrészt húzza teljesen úgy szét, hogy a két középső rész számára (C) egy lyuk keletkezzen. Ez a sín úgy van megtervezve, hogy a középső részek problémamentesen illeszkedjenek. A 2 összekötő idomot (D) tolja a sínrészek illeszkedési helyén keresztül a jelölésekig. Az összekötő idomok biztosításához hajlítsa a megfelelő szerszámmal a fémbütyköket kifelé.

A sín szerelése kész.

10 A fogasszij meghúzása

A sín fogassziját annyira kell megfeszíteni, hogy a rugó (1) csak kb. félig nyomódjon össze.

A rugónak működtetés közben rugóznia kell.

11 A sín hozzászerezése a meghajtóhoz

1. Ellenőrizze, hogy a fogasszij a fogaskeréken van-e. Lazítsa ki, helyezze vissza és feszítse meg újra a fogasszijat, amennyiben a kettő közül valamelyik az összeszerelés során mégis lecsúszott.

2. A sánt (1) fordítsa meg, és azzal az oldalával, amelyiken a fogaskerék található (2), helyezze a meghajtóra (3).

3. Rögzítse a sánt a két rögzítőkengyellel (9) és a rövid csavarokkal (19) a meghajtóhoz.

Opcionális:

A teljes hossz 140 mm-rel csökkenthető, ha a hajtószerkezetet a 11. ábrán látható módon 90°-kal elforgatva rögzíti fel. Ez lehetővé teszi az oldalról történő hozzáférést és programozást. Ehhez távolítsa el a kapcsolót és szerelje fel a második tervezett tartóelemre. A kábelkimenet tömítéséhez távolítsa el a gumidugót. Ezután folytassa a 3. lépéssel.

Ezzel a kapumeghajtó szerelése kész



12 A kapumeghajtó beépítése

12.1 A garázskapu közepének kijelölése

Fej fölötti munka végzése esetén a szem védelme érdekében védőszemüveget kell viselni. A kapu károsodásának megelőzése érdekében kapcsoljon ki minden meglévő zárat.

Komolyabb sérülések elkerülése érdekében a kapumeghajtó felszerelésekor szereljen le minden, a kapuhoz tartozó kötelet és láncot. Szerelje a kapumeghajtót a talajszinttől legalább 2,1 m magasságba. Jelölje be először a kapu középvonalát (1). Ebből a pontból kiindulva húzzon egy vonalat a födémig. A födémén történő beépítéshez húzzon ebből a vonalból kiindulva egy további vonalat derékszögben a födém közepén (2) a kapuhoz. Hosszúság kb. 2,8m

13 A rögzítőkonzol felszerelése

MEGJEGYZÉS: A sánt szorosan az ajtó fölé kell szerelni. Legfeljebb 50 mm-rel a legmagasabb pont fölé. A garázsajtó típusától függően az ajtó éle nyitáskor néhány cm-t emelkedhet.

A. Falra történő szerelés:

Szerelje a rögzítőkonzolt (5) középre, a függőleges vonalra (2); eközben a konzol alsó széle a vízszintes vonalon helyezkedik el.

Jelölje ki a rögzítőkonzolhoz az összes lyukat. Fúrja elő a 4,5 mm átmérőjű lyukakat, és rögzítse a konzolt facsavarokkal (18).

FIGYELMEZTETÉS: Betonfödémbe/betonáthidalóba történő szerelés esetén használja a mellékelt betontipliket (20) és csavarokat (18). Beton esetén a lyukak fúrási nagysága: 8 mm.

B. Födémre történő szerelés:

Húzza a függőleges középvonalat (2) a födémig, majd kb. 200 milliméternyit a födémén tovább. Helyezze el a rögzítőkonzolt (5) a függőleges jelölésen legfeljebb 150 mm-re középen a faltól.

Jelölje ki a rögzítőkonzolhoz tartozó összes lyukat. Fúrja ki a 4,5 mm átmérőjű lyukakat, és rögzítse a rögzítőkonzolt a acsavarokkal (18).

14 A meghajtó rögzítése az áthidalóhoz



Szükséges lehet a meghajtó átmeneti feljebb helyezésére, hogy többrészes kapu esetén a sín ne ütődjön a rugókhöz. A meghajtót ekkor vagy jól alá kell támasztani (létra), vagy egy második személynek kell tartania.

Helyezze a meghajtófejet a rögzítőkonzol alatti garázspadlóra. Emelje meg a sánt úgy, hogy a rögzítést szolgáló részek lyukai és a rögzítőkonzol lyukai egymás fölé kerüljenek. Vezesse át a csavart (12) a lyukakon és rögzítse azt az anyával (13).

15 Kapumeghajtó felszerelése

Nyissa ki teljesen a kaput, a kapumeghajtót helyezze el a kapun (A ábra). A jelzett hely alá helyezzen el egy darab fát/kartont (X).

A hajtószerkezetet a garázs egyik önhordó épületemére kell biztosan felerősíteni. Az ábrákon három példát mutatunk a beépítésre (B ábra), noha minden további nélkül előfordulhat az is, hogy ezek közül egyik sem felel meg pontosan az Ön saját rendszerének.

A függő rögzítőket (10) meg kell hajlítani, hogy a megfelelő alátámasztás biztosítva legyen. Vakolt, burkolt vagy hangszigetelt mennyezetek esetén a hajtószerkezet önhordó épületemre történő felszerelése előtt a felszerelés helyén egy stabil fémkonzolt (a csomagnak nem tartozéka) kell elhelyezni. Betonmennyezetre történő felerősítés esetén használja a csomagban található betontipliket (0). A hajtószerkezet mindkét oldalán mérje meg a hajtószerkezet és az önhordó épületem (vagy mennyezet) közötti távolságot. A függő rögzítő mindkét darabját vágja a szükséges hosszúságra. Aztán lapítsa el mindegyik rögzítő konzol egyik végét, majd addig fordítsa, illetve hajlítsa azokat, amíg egybe nem vágnak a rögzítési szöggel. Ügyeljen arra, hogy a rögzítő konzolt ne hajlítsa olyan hely fölé, amelyen a rögzítéshez szükséges lyukak találhatók. Fúrjon az önhordó épületembe (vagy a mennyezetbe) 4,5 mm-es vezető lyukat. A rögzítőket facsavarokkal (18) erősítse fel a megfelelő épületemre. Emelje fel a hajtószerkezetet; erősítse azt egy csavar és egy anya (15) segítségével a függő rögzítő konzolokra. Győződjön meg arról, hogy a sín az ajtó fölött középen van elhelyezve. TÁVOLTSA el a fát. Kézzel nyissa fel az ajtót. Amennyiben az a sínnek ütközik, helyezze a vezető sín rögzítőjét magasabbra.



Ügyeljen a sín födémén való vízszintes futására. A távolság az előzetesen megadott lyuk távolságok alapján beállítható. A födémrögzítő elemek kiálló végei szükség esetén lerövidíthetők.

16 Kapurögzítő elem felszerelése

Szekcionált kapuk, vagy egyrészes kapuk beépítése:

A kapurögzítő elem (6) több rögzítő lyukkal rendelkezik. Helyezze el a kapurögzítő elemet az ábrázolt módon a kapu belső oldalának középső felső részén. Jelölje ki a lyukakat és csavarja fel a kapurögzítőt.

Szerelési magasság:

1. Vezető sinnel ellátott egyrészes kapu, vagy szekcionált kapu:
a kapu felső szélétől való távolság 0 – 100 mm.
2. Kettő vezető sinnel ellátott szekcionált kapu:
A kapu felső szélétől való távolság 100 – 130 mm.

Figyelmeztetés: Az ajtón lévő rögzítési pont a keret, vagy az ajtópanel egy stabil helye. Adott esetben a B ábra alapján fúrjon és csavarozzon (csomagban nem található).

17 A nyitókar szánhoz rögzítése

Az egyenes nyitókar elő van szerelve. A piros fogantyú meghúzásával a szán kioldható a fogasszíjon, és ezt követően kézzel mozgatható.

KIOLDÁS:

1. Amennyiben lehetséges, az ajtónak teljesen zárt állapotban kell lennie.
2. A piros vészkioldókart lefelé kell húzni.

RETESZELÉS:

A kioldószerkezet megakadályozza, hogy a szán automatikusan visszazáródjon. Nyomja meg a szánon a zöld gombot, és a rendszer majd a következő ajtómozgásnál újraretteszel.



A kinyitásra figyelmeztető táblát (matrica) rögzítse a kapufogantyú kötelére.

18 Elektromos csatlakozás



Személyek veszélyeztetésének elkerülése, valamint a szerkezetben keletkező károk elkerülése érdekében a kapumeghajtó csak akkor működtethető, ha erre jelen útmutatóban kifejezetten utasítás történik. A hálózati csatlakozónak ezért a hálózatról való lekapcsolódás céljából mindenkor szabadon hozzáférhetőnek kell lennie.

19 A megvilágított fali nyomógombok vagy a fali konzol csatlakoztatása

Minden falra szerelt kapcsolót és billentyűt a kapu és kapusín területén kívül, a kaputól látótávolságon belül 1,5 m magasságba szereljen. Ezek mellett a kapcsolók mellett helyezze el a gyerekek védelmére történő figyelmeztetést.

A kapcsoló hátoldalán kettő csavaros kapocs található.

A csengőhuzalról 6 mm hosszan húzza le a szigetelést. A drótokat válassa el egymástól elég hosszan ahhoz, hogy a drótot az egyik csavaros kapocshoz (1) (RED), a drótot a másik csavaros kapocshoz (2) (WHT) köthesse. A mellékelt lemezcsavarokkal (3) szerelje a garázs belső falára. Gipszkarton- és betonfal esetén fúrjon először 5 mm átmérőjű lyukakat, és használjon tipliket (6). Ajánlatos a szerelés a garázs mellékbejáratánál, gyerekektől távol végezni.

A csengőzsinórt vezesse a fal mentén a mennyezetten keresztül az ajtó hajtószerkezetéig. A vezeték felfogatásához használjon szegszorítókat (5). A csengőzsinórt fentről a kábelcsatornán keresztül a kapocshoz kell vezetni.

A nyomógomb használata:

Az ajtó nyitásához, illetve zárásához egyszer nyomja meg. A működő ajtó megállításához még egyszer nyomja meg. Többfunkciós fali konzol: Nyomja meg a fehér négyzetet, hogy az ajtó kinyíljon, illetve megálljon. Amennyiben még egyszer megnyomja, az ajtó megáll. Világítási funkció: A hajtószerkezet világításának be- vagy kikapcsolásához nyomja meg a világítás-gombot. Amennyiben a világítást bekapcsolja, és a hajtószerkezetet üzembe helyezi, a világítás 2,5 percig fog működni. A gomb újbóli megnyomására a fény kialszik. A világításkapcsoló semmilyen kihatással nincs a hajtószerkezet világítására, ha az üzemben van.

20 Fénysorompó szerelése (opcionális)

A kapumeghajtó beszerelése és beállítása után kerülhet sor a fénysorompó beszerelésére. A szerelési útmutatót a fénysorompó csomagolása tartalmazza.

Az opcionális fénysorompó biztosítja azt, hogy a kapu nyitva marad, ha emberek, különösen kisgyerekek vannak a kapu környékén.

A fénysorompónak köszönhetően a záródó kapu kinyílik, ill. egy nyitott kapu nem záródik, ha a kapu körzetében tartózkodó személyt a szenzorsugár érzékeli.

A fénysorompó különösen kisgyerekes családoknak ajánlott.

21 Meghajtóegység csatlakoztatása

Csatlakoztassa a kapumeghajtót a helyileg érvényes rendeletek és szabályok betartásával egy az előírásoknak megfelelően szerelt földelt konnektorhoz.

FIGYELMEZTETÉS: A meghajtó bekapcsolásakor rövid időre bekapcsol a meghajtóvilágítás is.

22 Kapu beállítása és tesztelése



A kapumeghajtó csak akkor használható, ha a használatot végző személy a kapu egész környékét belátja, az akadálymentes, és a kapumeghajtó beállítása az előírásoknak

megfelelő. Senki nem mehet át a kapun, amíg az mozgásban van.

Ellenőrizze az első üzembehelyezés előtt, hogy minden olyan berendezés, amely éppen nem szükséges, üzemen kívül van. Távolítsa el minden szereléssel kapcsolatos anyagot és szerszámot a kapu mozgásteréből.

23 A végálláshelyzet beállítása

A végállások olyan pontok, amelyeknél az ajtó megáll, ha előtte felfelé vagy lefelé mozgatták. Végezze el az alábbi programozó lépéseket a végállások beállítása érdekében. A hajtószerkezet kétfajta sebességgel képes működni. A hajtószerkezet szoftvere a betanítás során automatikusan a megfelelő sebességet választja ki. A billenő és az egyrészes ajtók az előírásoknak megfelelően automatikusan lassú sebességgel működnek. A 190 cm-nél rövidebb mozgási úttal rendelkező ajtók szintén lassan mozognak.

BEVEZETÉS:

A garázsajtó-nyitó készülék elektronikája lehetővé teszi, hogy az összes beállítás – így pl. a NYITVA és ZÁRVA végállás – leegyszerűsíthető legyen. Közben a vezérlőegységek automatikusan megállapítják azt az erőt, amelyre a hajtószerkezetnek az említett végállások eléréséhez szüksége van.

MEGJEGYZÉS:

Az ajtó megáll, ha a nyitódás közben valami akadályozza.

Az ajtó visszafordul, ha a záródás közben valami akadályozza.

Látogasson el a www.liftmaster.eu címen elérhető weboldalunkra, vagy skenelje be okostelefonjával az útmutató hátoldalán található kódot, hogy megtekinthesse a rövid bemutató videót új garázsajtójáról.

PROGRAMOZÓGOMBOK:

A programozógombok a hajtószerkezet hátoldalán lévő levehető burkolat alatt található (lásd a 24. ábrát).

1. Tartsa lenyomva a (NYIT és ZÁR gomb közötti) négyszög alakú programozógombot, míg a NYIT gomb el nem kezd villogni.
2. Tartsa lenyomva a NYIT gombot, míg az ajtó el nem éri a NYITVA végállást.
MEGJEGYZÉS: A NYIT és ZÁR gombbal nagy pontossággal beállítható, illetve korrigálható.
3. Nyomja meg újra a négyszög alakú programozógombot, ha az ajtó elérte a NYITVA végállást. A hajtószerkezet világítása rövid ideig villog, majd a ZÁR gomb is villogni kezd.
4. Tartsa lenyomva a ZÁR gombot, míg az ajtó el nem éri a ZÁRVA végállást. Ügyeljen arra, hogy ne mozgassa túl sokáig az ajtót és a sín ne hajoljon fel.
MEGJEGYZÉS: A NYIT és ZÁR gombbal nagy pontossággal beállítható, illetve korrigálható.
5. Nyomja meg újra a négyszög alakú programozógombot, ha az ajtó elérte a ZÁRVA végállást.
A hajtószerkezet világítása rövid ideig villog, majd a NYIT gomb újra villogni kezd.
6. Nyomja meg a NYIT gombot. Ha az ajtó elérte a beállított NYITVA végállást, a ZÁR gomb villogni kezd.
MEGJEGYZÉS: Ha az ajtó nem éri el a NYITVA végállást, a programozás sikertelen volt. Ilyen esetben végezzen újabb programozást az 1. lépéstől kezdve.
Ha az ajtó nem mozog megfelelően, olvassa el a 33. pont „Gyakran ismételt kérdések” c.
7. Nyomja meg a ZÁR gombot. Az ajtó ekkor elindul a beállított ZÁRVA pozícióba. A programozás befejeződött.

24 Automatikus biztonsági visszafutás tesztelése



Az automatikus biztonsági visszafutást le kell tesztelni. A garázsajtónak visszafelé kell mozognia, ha kapcsolatba kerül egy a földön található 50 mm magas akadállyal.

A kapumeghajtó nem rendeltetészerű beállítása. Súlyos testi sérülésekhez vezethet a kapu záródásának következtében.

Ismételje meg a tesztet egyszer egy hónapban, és hajtsa végre adott esetben a szükséges változtatásokat.

AKADÁLYTESZT:

Helyezzen el egy 50 mm magas akadályt (1) a garázsajtó alá az aljzatra. Mozdassa a kaput lefelé. A kapunak az akadály érintése után visszafelé kell mozognia. Ha a kapu az érintéskor megáll, akkor a kapu nem mozog elég hosszan lefelé. Ebben az esetben programozza újra mindkét végpozíciót. „zárva” állásánál valamivel tovább kell mozdítani a kapu irányába. Ha a kapu az 50 mm magas akadállyal történő érintkezés után visszafelé mozog, távolítsa el az akadályt, és zárja, valamint nyissa teljesen a kaput. A kapunak nem szabad visszafelé mozognia, ha a „zárva” pozíciót elérte. Ha mégis visszafelé mozog, mindkét végpozíciót újra kell programozni. Nyitástereszt: Helyezzen a kapu közepére egy 20 kg súlyú nehezéket. A kapunak nem szabad kinyílnia.

25 A távirányító programozása / a fali konzol (opcionális) programozása

Az ajtó hajtószerkezetét csak akkor szabad működtetni, ha az ajtó egész környékét teljesen belátja, az mindenféle akadálytól mentes, a hajtószerkezet pedig rendeltetészerűen van beállítva. Senki sem mehet át, ill. ki addig az ajtón, amíg az mozgásban van. Ne engedje, hogy a gyermekek a nyomógombokat (ha vannak) vagy a távirányítót használják, és hogy az ajtó közelében játszzanak.

A garázsajtó hajtószerkezetének vevőkészüléke és a távirányító ugyanazzal a kóddal vannak beprogramozva. Újabb távirányítótartozékok beszerzésekor az ajtó hajtószerkezetét is át kell programozni, hogy felismerje az új távirányítási kódot.

A vevőkészülék beprogramozása az új kéziadó-kódokra a sárga színű programozógomb segítségével:

1. Nyomja meg a hajtószerkezeten található sárga színű programozógombot, majd engedje el. A programozási kijelző 30 másodpercig világít megszakítás nélkül (1).
2. Tartsa benyomva azt a kézi adón található gombot, amellyel a jövőben a garázsajtót kívánja működtetni (2).
3. Ezt követően engedje el a nyomógombot, mihelyt az ajtó hajtószerkezetének világítása villogni kezd. A kód be van programozva. Ezek után már működni fog a hajtószerkezet, ha a kézi adón megnyomja a gombot. Amennyiben a kézi adón található gombot az előtt engedné el, mielőtt az ajtó hajtószerkezetének világítása villogni kezd, a hajtószerkezet nem jegyzi meg a kódot.

Minden kéziadó-kód törlése

A nem kívánt kódok deaktiválásához, legelőször is minden kódot törölni kell: A hajtószerkezeten található, sárga színű gombot addig tartsa benyomva, amíg a világító programozógomb kijelző ki nem alszik (kb. 10 másodperc). Ezzel minden korábban beprogramozott kódot kitörölt. Minden Ön által használni kívánt kézi adót és kulcs nélküli hozzáférési rendszert újra be kell programozni.

26 Extra tartozékok (opcionális)

- A. Csatlakozó a garázsajtón található ajtóhoz**
Nyissa fel a burkolatot. Mögötte gyorscsatlakozó-kivezetések találhatóak. Csatlakoztassa az 4. és 5. gyorscsatlakozó-kivezetéshez a csengőzsinórt.
- B. Villogócsatlakozó**
A villogó bárhová felszerelhető. Csatlakoztassa a megfelelő kábelt a 6. és 7. gyorscsatlakozó-kivezetéshez.

C. Második álláshelyzet

A funkció leírása:

A második álláshelyzet az ajtó típusától függően szellőztetésre, valamint a lakók és a háziállatok részére történő résre nyitásra szolgál. A második álláshelyzet a garázsajtó két végállása között az ajtó bármely pozíciója számára beállítható.

Aktiválás:

MEGJEGYZÉS: Az összes olyan programozási lépés során, amikor egyszerre kell megnyomni a gombokat, feltétlenül ügyeljen arra, hogy pontosan egyszerre történjen a megnyomás. Amennyiben a gombok egyszerre történő megnyomása után a leírtaktól eltérő gombok villognak, válassza le a hajtást a hálózatról néhány másodpercre. Ezután kezdje előlről a programozást.

1. Mozdassa az ajtót a kézi adóval vagy a fali konzollal a második álláshelyzetbe.

2. Válasszon ki a kézi adón egy olyan gombot, amely még nem foglalt.

3. Nyomja meg egyidejűleg a négyszög alakú programozógombot és a NYIT gombot 3 másodpercig, és várja meg, hogy a hajtószerkezet világítása villogni kezdjen. Ezután nyomja meg azt a gombot, amelyet az imént választott ki a kézi adón. További kézi adók betanításához kezdjen újabb programozást az 1. lépéstől.

Deaktiválás:

1. Mozdassa az ajtót a ZÁRVA pozícióba.

2. Nyomja meg egyidejűleg a négyszög alakú programozógombot és a NYIT gombot 3 másodpercig, és várja meg, hogy a hajtószerkezet világítása villogni kezdjen.

D. Automatikus bezárás

A funkció leírása:

A Chamberlain biztonsági fényzorompót az EN 60335-1-95 szabvány előírásai szerint kell felszerelni.

Aktiválás:

Nyomja meg egyidejűleg a négyszög alakú programozógombot és a ZÁR gombot addig, amíg a hajtószerkezet világítása villogni nem kezd. A NYIT gomb minden egyes megnyomása 10 másodperccel nagyobb késleltetést jelent. A késleltetés max. 180 másodperces lehet (18 gombnyomás). Nyomja meg a négyszög alakú programozógombot a programozás befejezéséhez. A ZÁR gomb villog, míg a záródási folyamat el nem kezdődik.

Deaktiválás:

Nyomja meg egyidejűleg a négyszög alakú programozógombot és a ZÁR gombot addig, amíg a hajtószerkezet világítása villogni nem kezd. Nyomja meg a négyszög alakú programozógombot a programozás befejezéséhez.

Megjegyzések:

- Ha a fénysorompó fénysugara megszakad, a leeresztési idő visszaáll az eredeti értékre (előlről kezdődik).
- Az automatikus bezárás nem működik a második álláshelyzet pozíciójából.
- A garázsajtó hajtószerkezetének el kell érnie a NYITVA végállást, hogy az automatikus bezárás aktiválható legyen.

Hibaelhárítás:

Probléma: a hajtószerkezet fénysorompó nélkül már nem működik.
Megoldás: Nincs hiba. Így helyes. A csatlakoztatott fénysorompóra kötelezően szükség van.

E. Váltás gyors sebességről lassúra

A funkció leírása:

A hajtószerkezet automatikusan kiválasztja a szükséges sebességet. A sebesség módosítása:

1. Mozgassa az ajtót a ZÁRVA végállásba.
2. Nyomja meg egyszerre a NYIT és a ZÁR gombot, míg a hajtószerkezet világítása el nem kezd villogni.

Figyelem: Biztonsági okokból lassú a sebesség azoknál az ajtóknál, amelyeknek 190 cm alatt van a mozgási útja. Az egyrészes ajtók, billenő ajtók, illetve tetszőleges kialakítású lengőajtók csak lassú sebességgel működtethetők.

F. A NYIT, MEGÁLLÍT vagy BEZÁR funkció hozzárendelése a kézi adó gombjaihoz

A funkció leírása:

A kézi adó minden gombjához hozzárendelhető a NYIT, MEGÁLLÍT vagy BEZÁR funkció valamelyike.

NYIT: Nyomja meg egyszerre a sárga programozógombot és a NYIT gombot, míg a LED ki nem gyullad. Ezután nyomja meg a kézi adón azt a gombot, amely a NYIT parancsot továbbítja és várjon addig, míg a hajtószerkezet világítása el nem kezd villogni.

MEGÁLLÍT: Nyomja meg egyszerre a sárga programozógombot és a négyszög alakú programozógombot, míg a LED ki nem gyullad.

Ezután nyomja meg a kézi adón azt a gombot, amely a MEGÁLLÍT parancsot továbbítja és várjon addig, míg a hajtószerkezet világítása el nem kezd villogni.

BEZÁR: Nyomja meg egyszerre a sárga programozógombot és a ZÁR gombot, míg a LED ki nem gyullad. Ezután nyomja meg a kézi adón azt a gombot, amely a BEZÁR parancsot továbbítja és várjon addig, míg a hajtószerkezet világítása el nem kezd villogni.

G. Szünet üzemmód (csak 78EV fali konzollal):

Amennyiben ez az üzemmód aktív, az ajtó nem üzemeltethető a kézi adóval.

H. A kézi adó beprogramozása fali konzollal (csak 78EV fali konzollal):

I. A hajtószerkezet világításának be- és kikapcsolása (csak 78EV fali konzollal):

A hajtószerkezet világítása bármikor be- és kikapcsolható.

Automatikus világítás (csak fénysorompó és fali konzol esetén)

Ha a fénysorompó fénye megszakad, nyitott ajtó esetén a világítás bekapcsol.

Aktiválás: Tartsa 10 másodpercig lenyomva a fali konzol „LIGHT” gombját. Deaktiválás: lásd aktiválás

J. Távvezérlésű, kulcs nélküli hozzáférési rendszer

(csak 747EV vezeték nélküli kódzárral):

Üzemeltesse az ajtót saját 4 jegyű kódszámmal.

K. Ideiglenes hozzáférés (csak 747EV vezeték nélküli kódzárral):

A garázs korlátozott hozzáféréséhez (korlátozott ideig vagy korlátozott számú ajtónyitás) ideiglenes kód beprogramozására van lehetőség.

L. Bezárás egy gombbal (csak 747EV vezeték nélküli kódzárral):

Az ajtó a hozzáférési kód nélkül bárholnan bezárható (nem nyitható).

M. myQ (csak 828EV internetátjáróval):

Lehetővé teszi a garázsajtó interneten vagy kompatibilis mobiltelefonon keresztül történő működtetését.

N. Garázsajtóór (csak 829EV garázsajtóór esetén):

Látható (LED-es) és hallható ajtóhelyzet-felügyeletet biztosít. Az ajtó erről a készülékről is zárható.

O. Áramellátás külső készülékekhez (30 voltos kapocs)

24 V DC / max. 50 mA

Megjegyzés: Külső (univerzális) vevőkészülék használata esetén az 1 watt alatti készenléti üzemmódot ki kell kapcsolni.

P. Az 1 watt alatti készenléti üzemmód ki/bekapcsolása

Gyárilag mindig az 1 watt alatti készenléti üzemmód van bekapcsolva. (A világítás kikapcsolását követően, zárt garázsajtó esetén.)

Az 1 watt alatti készenléti üzemmód kikapcsolása:

1. Válassza le a készüléket a hálózatról.
2. Tartsa egyidejűleg lenyomva a hátoldali beállítópanelen található BE és KI gombot.
3. A gomb nyomvatartása közben kapcsolja be újra a készüléket.
4. A művelet végrehajtásának megerősítésére kb. 5 másodperc elteltével a hajtószerkezet világítása 10-szer fel fog villanni.
Megjegyzés: A hajtószerkezet hálózatról való leválasztását követően az újrabekapcsoláskor mindig 10-szer fel fog villanni a hajtószerkezet világítása, jelezve, hogy az 1 watt alatti készenléti üzemmód ki van kapcsolva.

Az 1 watt alatti készenléti üzemmód bekapcsolása:

Lásd aktiválás

Q. Ciklusszámláló

A hajtószerkezet ki tudja jelezni a használati ciklusszámot

(Nyit-Zár=1).

1. Válassza le a készüléket a hálózatról.
2. Tartsa egyidejűleg lenyomva a hajtószerkezet hátoldalán található kör és négyzet alakú gombot.
3. A gombok nyomva tartása közben kapcsolja be újra a készüléket.
4. Kb. 5 másodperc elteltével a LED villogni kezd. 1000 ciklusonként mindegyik 1-szer. Ezt követően engedje fel a gombokat.

27 A kapumeghajtó használata

A kapu automatikus nyitása/zárása:

- A következő eszközök segítségével aktiválhatja a kapumeghajtót:
- Kéziadó: Nyomja meg a gombot, ameddig a kapu mozogni nem kezd.
 - Falikapcsoló (ha ez a tartozék felszerelésre került): Nyomja meg a nyomógombot, amíg a kapu mozogni nem kezd.

A kapu kézi nyitása (kézi üzemmód):



Amennyiben ez lehetséges, a kaput teljesen zárva kell tartani. Gyenge, vagy károsodott rugók a nyitott ajtó gyors lezuhanását eredményezhetik, ami anyagi **kárhoz, vagy személyi sérüléshez** vezethet.

NYITÁS: Húzza röviden felfelé a piros fogantyút, majd nyissa ki az ajtót.
Ne nyissa/zárja a kaput a kötélnél fogva!

RETESZELÉS: A kioldószerkezet megakadályozza, hogy a szán automatikusan visszazáródjon. Nyomja meg a szánon a zöld gombot, és a rendszer majd a következő ajtómozgásnál újrareteszeli.

Működés

- A meghajtó működtetése távirányítóval, vagy falikapcsolóval:
- zárja az ajtót, ha az teljesen nyitva volt,
 - nyitja az ajtót, ha az teljesen zárva volt,
 - megállítja az ajtót, ha az éppen nyílik, vagy csukódik,
 - az ajtó a legutóbb megtett mozgáshoz képest ellenkező irányba mozog, ha részben nyitva van,
 - a kapu visszatér a nyitott állapotba, ha a zárási folyamat során akadályba ütközik,
 - leállítja a kaput, ha az nyitás közben akadályba ütközik.
 - fényzorompó (opcionális): Fényzorompó segítségével a záródó kapu kinyílik, ill., ha a kapu környékén tartózkodó személy a szenzor sugarát megszakítja, a fényzorompó megakadályozza a nyitott kapu záródását.
 - **TÖBBFUNKCIÓS FALI KONZOL** (opcionális) Az ajtó nyitásához, illetve zárásához egyszer nyomja meg a nagy nyomógombot (1). A működő ajtó megállításához még egyszer nyomja meg.

A világítás működtetése

A hajtószerkezet világításának be- és kikapcsolásához nyomja meg a „LIGHT” feliratú nyomógombot (2). Amennyiben az ajtó éppen nyílik vagy záródik, ez a nyomógomb semmilyen befolyást nem gyakorol az ajtó hajtószerkezetének világítására.

Amennyiben a világítást bekapcsolja, és a hajtószerkezetet aktiválja, a világítás 2,5 percig nem alszik ki. Amennyiben a világítást ennél korábban akarja lekapcsolni, újra nyomja meg a nyomógombot.

A meghajtó világítása a következő esetekben kapcsol be:

1. kapumeghajtó első kikapcsolása (röviden)
2. áramellátás megszakítása (röviden)
- 3 a kapumeghajtó minden egyes bekapcsolásánál.

A fény két és fél perc múlva automatikusan újra kikapcsol.

28 A figyelmeztető címkék felhelyezése (28. ábra)

29

Tisztítás és karbantartás



Minden egyes ápolás, tisztítás és karbantartás előtt húzza ki a hálózati csatlakozót. Áramütés veszélye!

A meghajtó ápolása

A szabályszerű beszerelés biztosítja a kapumeghajtó optimális működését minimális karbantartás mellett. Kiegészítő kenés nem szükséges. A sínen található durva szennyeződés akadályozhatja a működést, és ezért azt el kell távolítani.

30 Tisztítás

A meghajtófejet, a fali billentyűzetet és a kéziadót puha, száraz ruhával tisztítsa. Ne használjon folyadékot.

30.1 Karbantartás



A berendezést, különösen a kábeleket, rugókat és rögzítőelemeket gyakran vizsgálja át, hogy azok nem mutatják-e kopás, károsodás, vagy hiányos egyensúly jeleit. Ne használja, ha javítási, vagy karbantartási munkálatokat kell rajta elvégezni, mert a berendezés hibája, vagy a rosszul kiegyensúlyozott kapu sérüléseket okozhat.

Ezek az adatok egyetlen háztartásban való használatra vonatkoznak (napi max. 6 ciklus). Ennél több napi ciklusszám esetén végezze gyakrabban a karbantartást. Kérdés esetén forduljon a www.liftmaster.eu oldalhoz, vagy a kereskedőhöz.

Havonta egyszer:

- Tesztelje ismételten az automatikus biztonsági visszafutást, ha szükséges állítsa be újra.
- Kapu manuális használata. Nem kiegyensúlyozott, vagy beragadt kapu esetén forduljon a karbantartó szolgálatához.
- Ellenőrizze a kapu nyitódását és záródását. Ha szükséges, állítsa újra be a végkapcsolót és/vagy az erőt.

Évente kétszer:

- Ellenőrizze a fogasszíjon feszességét. Ehhez először válassza le a futókocsit a meghajtóról. Ha szükséges, állítsa be feszességét.

Évente egyszer (a kapun):

- Kenje meg a kapugörgöket, csapágyakat és csuklókat. A kapumeghajtó kiegészítő zsírozása nem szükséges.

Végkapcsoló- és erőbeállítás:

Ezeket a beállításokat a meghajtó szerelése során kell ellenőrizni, és szabályszerűen végrehajtani. Az időjárás függvényében a kapumeghajtó működése során apró változások léphetnek fel, amelyeket az újraállítás során kell korrigálni. Erre különösen a működés első évében kerülhet sor. Gondosan kövesse a végkapcsoló és húzóerő beállítására vonatkozó utasításokat, és **minden egyes újraállítás után ellenőrizze a biztonsági visszafutást.**

30.2 Kéziadó elemének cseréje

Kéziadó eleme:

A kéziadóban található elemek különösen hosszú életűek. Amennyiben csökken az adó hatósugara, az elemeket ki kell cserélni.

Az elemekre nem vonatkozik a garancia.

Ennek kapcsán vegye figyelembe az elemekre vonatkozó következő figyelmeztetéseket:

Ne dobja az elemeket a háztartási szemétkébe. Minden egyes használat törvény kötelez arra, hogy az elemeket szabályszerűen az arra meghatározott gyűjtőhelyeken adja le.

Soha ne töltsse újra az arra nem alkalmas elemeket.

Robbanásveszély!

Tartsa az elemeket gyerekektől távol, ne zárja őket rövidre, vagy ne szedje szét őket.

Elem lenyelése esetén azonnal forduljon orvoshoz.

Szükség esetén a behelyezés előtt tisztítsa meg az elem és a készülék érintkezéseit.

A lemerült elemeket azonnal távolítsa el a készülékből! Fokozott kifolyásveszély!

Soha ne tegye ki az elemeket túlzott hőhatásnak, úgy mint napfénynek, tűznek, vagy ehhez hasonlóknak!

Fokozott kifolyásveszély!

Kerülje a bőrrrel, szemmel és nyálkahártyával való kontaktust. Öblítse le a savval érintett helyeket azonnal bőséges hideg vízzel és haladéktalanul forduljon orvoshoz.

Az elemeket mindig egyszerre cserélje ki.

Csak azonos típusú elemeket használjon, ne használjon különböző típusúakat, vagy használt és új elemeket egyidejűleg.

Ha hosszabb ideig nem használja az elemeket, vegye ki azokat a készülékből.

Akkumulátorcsere:

Az akkumulátor kicseréléséhez egy csavarhúzóval nyissa ki a burkolatot a készülék hátoldalán. Emelje fel a burkolatot, és vegye ki az alatta található vezérlést. Oldalirányban elcsúsztatva vegye ki az akkumulátort.

Az új akkumulátor becsúsztatásakor ügyeljen a megfelelő polarításra!

Szerelje újra össze a kézi adót.

FIGYELEM!

Az elemek nem szakszerű cseréje esetén robbanásveszély áll fenn. Csere során használja ugyanazt a típust vagy egy azzal egyenértékűt.

31 A hajtószerkezet világítása

A hajtószerkezet LED világítása hosszú élettartamú és karbantartást nem igényel. A lámpaburkolatot nem lehet eltávolítani.

32 Hulladékeltávolítás

A csomagolás környezetbarát anyagokból készült. A csomagolás a helyi szelektív gyűjtőkonténerekbe dobható. Az elektromos és elektronikus berendezések hulladékairól szóló 2002/96/EK uniós irányelv szerint ezt a készüléket az élettartama végén megfelelő, a benne felhasznált anyagok újrahasznosítását lehetővé tevő módon kell ártalmatlanítani. Az ártalmatlanítás lehetséges módjaival kapcsolatosan érdeklődjön a helyi önkormányzatnál vagy a városi tanácsnál.

33 Gyakran feltett kérdések

1. A kapumeghajtót nem lehet bekapcsolni a távirányítóval:

- Áram alatt van a meghajtó? Ha nem gyullad ki a dugaljhoz csatlakoztatott lámpa, ellenőrizze a biztosítékot, vagy a biztonsági kapcsolót. (Némelyik dugaljat egy falikapcsolóval lehet bekapcsolni.)

-A kapuzárak ki vannak kapcsolva? Lásd biztonsági figyelmeztetések.

-Világítania kell a kéziadón lévő ellenőrző LED -nek, ha a gombot megnyomjuk?

- Különben vagy lemerült az elem, vagy meghibásodott a kéziadó, ill. túl nagy a meghajtótól való távolság.

- Kísérlelje meg a használatot új elemmel.

- Ha Ön kettő, vagy több kéziadóval rendelkezik, amelyek közül csak az egyik működik, ellenőrizze a vevő programozását.

- Van jég/hó a kapu alatt? Valószínűleg részben lefagyott a kapu. Távolítsa el az akadályt.

- Lehetséges, hogy tönkrement a kapurugó. Szakemberrel cseréltesse ki.

2. Kéziadó hatóköre túl kicsi:

- Van benne elem? Helyezzen bele új elemeket.

- Próbálja ki a járműben lévő rádió-távvezérlést egy másik helyen.

- A hatótávolság fémkapuk, alumínium- vagy fémborítások közelében csökken.

3. A kapu minden látható ok nélkül visszahúzódik:

- Akadályozza valami a kaput? Húzza meg a kézi nyitót, és alkalmazza a kézi használatot. Nem kiegyensúlyozott vagy beragadt kapu esetén forduljon a karbantartó szolgálatához.

- A meghajtó erejét és útvonaltát programozza újra.

- Takarítsa el a jeget vagy havat a kapu mozgási területéről.

- Ha a kapu a „zárva” kapupozíció elérésekor visszahúzódik, a végkapcsolót erre a kapupozícióra kell beállítani.

Minden egyes beállítás elvégzése után tesztelje le a biztonsági visszafutást:

- A végpozíciók alkalmankénti újrabéállítása nem szokatlan. Különösen az időjárás hatására a kapuút elállíthat.

4. A garázkapu magától nyílik és csukódik:

- Törölje a kézi adókat, és programozza őket újra. Lásd „További kéziadók programozása”.

- Beragad a távirányító „BE” gombja?

- Csak eredeti távirányítót használjon! Idegen termékek használata zavarokhoz vezethet.

- Véletlenül megnyomta a távirányító gombját (táska).

- A falikapcsoló kábele meghibásodott (próbaképpen távolítsa el).

- Egy a meghajtóhoz csatlakoztatott tartozék váltja ki a mozgást (próbaképpen távolítsa el).

5. A kapu nem zár teljesen:

- A meghajtó útvonaltát programozza újra. Ellenőrizze a mechanikus alkotórészek változásait, pl. kapukar és kapuszélek.

A „zárva” kapupozíció minden egyes újra történő beállítása után újból ellenőrizni kell a biztonsági visszafutás működését.

6. Az ajtó kinyílik, de mégsem csuk:

- Amennyiben felszerelésre került, ellenőrizze a fényzorompót.
Ha a fényzorompón a LED világit, korrigálni kell az irányt.

- Ellenőrizze a kéziadó és falikapcsoló működését.

7. A meghajtó világítása nem kapcsol be:

- Nyissa ki, és csukja be az ajtót. A világítás 2,5 másodperc hosszan kapcsol be.

- Válassza le a meghajtót a hálózatról, majd csatlakoztassa újra.
A világítás néhány másodpercre bekapcsol.

- Nincsen áram.

8. A meghajtó világítása nem kapcsol ki:

- Rövid időre válassza le a meghajtót az elektromos hálózatról, és próbálja meg újra.

- Nem telt még le a 2,5 másodperc.

9. A motor berreg, vagy nagyon rövid időre megmozdul, de mégsem működik:

- Tönkrementek a garázskapu rugói. Csukja be a kaput, és a fogantyú segítségével válassza le a futókocsit a meghajtóról (kézi kireteszelés). Nyissa és csukja a kaput kézzel. Ha a kapu szabályszerűen kiegyensúlyozásra került, a kaput a kapuút minden egyes pontján egyedül a kapu rugók tartják. Amennyiben ez nem így van, forduljon a karbantartó szolgálatához.

- Ha ez a probléma az első üzembehelyezéskor lép fel, a kapu valószínűleg le van reteszelve. Reteszelve ki a kaput.

- Reteszelve le a meghajtót a kapuról, és próbálja kapu nélkül. Amennyiben a kapu rendben van, programozza újra a húzóerőt és az útvonalat.

10. Meghajtó csak egy irányba fut:

- Valószínű, hogy tönkrementek a kapurugók, vagy a kapu egyik irányba nehezen mozog.

- Ha a kapu rendben van, programozza újra a húzóerőt és az útvonalat.

11. A fogasszíjon zörög a sínen:

- Igazítson a fogasszíjon feszültségén. Az ok legtöbbször a túlzottan megfeszített. A sín feszítő berendezésén lévő rugókat nem szabad teljesen összenyomni.

- A kapu nem fut egyenletesen, és a meghajtó rezgéseket produkál a kapu futásának javítása érdekében.

12. A kapumeghajtó áramkimaradás miatt nem indul:

- A fogantyú meghúzásával válassza le a futókocsit a meghajtóról (kézi kireteszelés). A kaput csak kézzel tudja nyitni és csukni. Ha újból beindítja a kapumeghajtót, újra kapcsolódik a futókocsi is.

- Amennyiben felszerelésre került, áramkimaradás esetén a futókocsi egy külső kireteszelő segítségével a garázsra kívülről leválasztásra kerül a meghajtóról.

13. A kapu visszamozdul, miután az erő beállításra került:

- Figyelje a sít, hogy az meghajlik-e. A meghajtónak nagy erőre van szüksége a kapu mozgatásához. Javítsa meg a kaput, vagy szerelje fel szabályszerűen.

- A kapu nagyon nehéz, vagy rossz állapotban van. Forduljon szakemberhez.

14. A meghajtón lévő sín behajlik:

- A kapu nehéz, nagyon nehéz, nehezen mozog, vagy rossz állapotban van. Forduljon szakemberhez.

- A sínek mozgás közbeni rezgése azt jelzi, hogy az ajtó nem működik egyenletesen, és állandóan változó erőt igényel. Forduljon szakemberhez, ill. zsírozza meg az ajtót. A sín kiegészítő felfüggesztése megoldást jelenthet.

15. A meghajtó „fut” (a motor hallhatóan forog), de a futókocsi nem mozog:

- A futókocsi le van választva a meghajtóról.

- Újraszerelés esetén: A motor és a sín összeépítése során a motortengely és a sín közti előszerelt adapter tok nem került beszerelésre.

Ez a tok gyárilag előszerelt, de eltávolítható. A meghajtó mögött állva megfigyelhető, hogy a fogaskerék a sínen forog-e, vagy csak a motor.

- Újraszerelés esetén: A sínen lévő fogaskerékről leugrott a fogasszíjon. A meghajtó mögött állva látható a fogaskerék.

- Hosszas használat után: A kireteszelés elromlott, vagy tartósan ki van oldva?

- Hosszas használat után: Tönkrement a sín és motor közti tok, vagy a motormeghajtás.

16. A kapu a futókocsiból magától kireteszel, és állva marad:

- Ha áramkimaradás során került beszerelésre a külső kireteszelő, ellenőrizze, hogy az ajtó nyitásakor feszül-e, vagy kireteszel.

Figyelje meg a folyamatot, és szükség esetén állítsa be újra

- A kireteszelő fogantyúját nem szabad más tárggyal összekötni.

17. Az erőhatás mértékének beállítása

Az erőhatás mértékének beállításához szükséges nyomógomb a hajtószerkezet hátoldalának burkolata alatt található. Az erőhatás mértékének beprogramozásával beállítható az ajtó nyitásához és zárásához szükséges erőhatás mértéke.

1. Nyissa ki a burkolatot a hajtószerkezet hátoldalán.

2. Az erőhatás-beállítás üzemmódba kapcsoláshoz nyomja meg kétszer a sárga programozógombot. A LED és a NYIT gomb villogni kezd. Nyomja meg a NYIT gombot. Ezt követően az ajtó a NYITVA végállásba mozog, és közben betanulja a szükséges erőt. A LED és a ZÁR gomb elkezd villogni, ha az ajtó elérte a NYITVA végállást. Nyomja meg a ZÁR gombot. Ezt követően az ajtó a ZÁRVA végállásba mozog, és közben betanulja a szükséges erőt.

DIAGNOSZTIKAI TÁBLÁZAT

A garázsajtó hajtószerkezete diagnosztikai funkcióval van ellátva. A vezérlő NYIT és ZÁR gombjai villognak. Számolja meg a gombok két villogási szünet közötti villogásainak számát. Mindig a legutoljára bekövetkezett esemény jelenik meg.

KIJELEZÉS		JELENSÉG	MEGOLDÁS
NYIT GOMB	ZÁR GOMB		
1	1	A hajtószerkezet nem záródik, és a hajtószerkezet világítása villog.	A fényesorompók (tartozék) el vannak távolítva, fényugaruk megszakadt vagy helytelenül vannak csatlakoztatva.
1	2	A hajtószerkezet nem záródik, és a hajtószerkezet világítása villog.	A csatlakoztatott fényesorompó kábelhibás vagy a kábelek fordítva vannak csatlakoztatva.
1	3	A fali kapcsoló nem működik.	Kábelhiba a fali kapcsolóban vagy fordított csatlakoztatás. Próbaképpen alkalmazzon új kábelt, ha a hiba oka nem állapítható meg.
1	4	A garázsajtó hajtószerkezete nem zár, és a hajtószerkezet világítása villog.	A fényesorompó területén akadály van, vagy a fényesorompó rosszul van beállítva. A fényesorompók piros LED lámpái villognak, mivel a fényesorompók rosszul működnek.
1	5	Az ajtó csak néhány cm-t tesz meg, megáll vagy visszafordul. Az ajtó nem mozog, csak „kattog”, A hajtószerkezet bűg, de nincs mozgás.	Az ajtó hibás vagy nehezen megy. Nyissa ki vagy zárja be kézzel az ajtót, és ellenőriztesse az ajtó működését szakemberrel (javítás). Az ajtó mechanikusan blokkolt, be van zárva, vagy az ajtó rugói meghibásodtak. Oldja ki az ajtót és tesztelje a hajtószerkezet működését. A fentiekhez
1	6	Az ajtó lassan másik pozícióba mozog, miután a hajtószerkezet lekapcsolt.	Hasonlóan az ajtó meghibásodott, nehezen mozog vagy nincs kiegyensúlyozva és meg kell javítani.
2	1-5	Nincs mozgás.	Vezérlő meghibásodott. Hívjon ki szakembert!
3	2	Nem sikerül betanítani a NYITVA-ZÁRVA pozíciót.	Lásd a „Gyakran ismételt kérdések” c. rész 15. pontját.
4	1-4	Az ajtó nem éri el teljesen a betanított végállást.	Az ajtó hibás vagy nagyon nehezen megy. Oldja ki az ajtót és tesztelje. Programozza be újból az ajtó pályáját.
4	5	A hajtószerkezet csak néhány cm-t tesz meg, megáll vagy visszafordul.	Lásd a „Gyakran ismételt kérdések” c. rész 15. pontját.
4	6	Az ajtó nem záródik be teljesen és visszafordul.	A fényesorompók nincsenek jól beállítva vagy egy akadály rövid ideig megszakítja őket. Előfordulhat, hogy az akadály csak az ajtóműködés közben jelentkezik.

NYIT GOMB	ZÁR GOMB		
5	1	Több mint 4 másodperces rövidzárlat a fali kapcsoló 1. és 2. csatlakozójánál.	Kábelhiba a vezetékvezetésben. A kábel feszültsége nincs 230 V közelében vagy a kábelek ugyanabban a csőben futnak. Próbaképp szereljen be új kábelt.
5	5	A feszültség túl alacsony.	A feszültség túl alacsony vagy túl alacsony volt. Nincs elegendő áramellátás.
6	1	Elérte a kézi adók lehetséges maximális számát.	Túl sok kézi adó van beprogramozva, ezért a vezérlés a legelőször beprogramozott kézi adót felülírja a legutoljára beprogramozottal.

34 Opcionális tartozék

Kizárólag eredeti Liftmaster tartozékokat használjon. A harmadik fél által gyártott termékek hibás működéshez vezethetnek.

- | | | |
|--------------|---|--|
| 1. TX4EVF | - | 4 csatornás kézi adó |
| 2. TX4UNIS | - | Univerzális kézi adó |
| 3. TX4EVS | - | 4 csatornás kézi adó |
| 4. 128EV | - | 2 csatornás fali konzol |
| 5. 747EV | - | Vezeték nélküli kódzár |
| 6. 828EV | - | Internetátjáró |
| 7. 829EV | - | Garázsajtóőr |
| 8. EQL01EV | - | Vészkioldó |
| 9. 1702EV | - | Vészkioldó |
| 10. 75EV | - | Megvilágított fali nyomógomb |
| 11. 78EV | - | Többfunkciós fali konzol |
| 12. FLA1-LED | - | Villogó |
| 13. G770E | - | Fénysorompó |
| 14. 771EV | - | Fénysorompó |
| 15. 772E | - | Fénysorompó |
| 16. 100034 | - | Vezérlő kulcskapcsoló (falba süllyesztett szerelésű) |
| 17. 100041 | - | Vezérlő kulcskapcsoló (falon kívüli szerelésű) |
| 18. 16200LM | - | "Kapu a kapuban" kapcsoló |

35 Műszaki adatok

Bemenő feszültség	220–240 V AC, 50/60 Hz
Max. vonóerő	600 N (LM60, 800 N (LM80), 1000 N (LM100), 1300 N (LM130))
Standby (zárt ajtó esetén)	0,8 W
Motor	
A motor típusa	DC-hajtómotor állandó kenéssel
Zajsztint	54 dB
Hajtásmód	Fogasszój / lánc
Az ajtó pályahossza	Beállítható
Max. nyitási sebesség	160 mm/s (LM60), 200 mm/s (LM80, LM100), 130 mm/s (LM130)
Világítás	A hajtószerkezet működésbe lépésekor bekapcsol; 2,5 perccel a hajtószerkezetének leállása után kikapcsol.
Az ajtó rudazata	Beállítható méretű nyitókar, vontatókötél a szán kioldásához
Biztonság	
Személyes	Gombnyomás és automatikus megállítás az ajtó nyitódásakor.
Elektronikus	Az erő automatikus beállása
Elektronikus	A trafó védve van túlterhelés ellen és a fali konzol el van látva kifeszültségű huzalozással is.
A végálláskapcsoló beállítása	a fordulatszám és az ajtó pozíciójának optikai felismerése.
A végálláskapcsoló beállítása	mechanikus fordulásérzékelő / Passpoint érzékelő
Végállás beállítása	elektronikus
Intelligens indítás	leállítás/minden modellnél
Méreték	
Hosszúság (összesen)	3183 mm (8023CR5)
Szükséges mennyezettávolság	legalább 35 mm
Függő súly	~ 12 kg
Vevőkészülék memóriatárhelye	180
Üzemi frekvencia	6 sáv (433 MHz / 868 MHz)
Max.átviteli teljesítmény az kézi adó	< 5 mW

Egyrészes ajtó	LM60EVF	LM80EVF	LM100EVF	LM130EVF
max.szélesség (mm)	3250	5000	5000	5000
max. magasság (mm)	2260	2300	2300	2500
max. súly (kg)	76,65	126	126	126

Szekcionált ajtó	LM60EVF	LM80EVF	LM100EVF	LM130EVF
max.szélesség (mm)	4100	4550	5550	5780
max. magasság (mm)	2560	2690	2590	2690
max. súly (kg)	100	130	150	170

36 Alkatrészek / Garancia

Törvényi jogait nem korlátozza a garancia.
Feltételek alatt található www.liftmaster.eu/warranty.



37 Megfelelőségi nyilatkozat

A megfelelőségi nyilatkozatot a használati útmutató mellékleteként találhatja meg.

1 Yleiset turvallisuusohjeet	.2
2 Määräystenmukainen käyttö	.2
3 Toimituksen sisältö	.2
4 Tuotteen yleiskatsaus	.2
5 Ennen kuin aloitat	.2
6 Ovityypit	.2
6.1 Valmistelu	.2
7 Tarvittavat työvälineet	.2
8 Oven käyttölaitteen kokoaminen	.3
9 Kiskon kokoaminen	.3
10 Hammashihnan kiristäminen	.3
11 Kiskon asentaminen käyttölaitteeseen	.3
12 Oven käyttölaitteen asentaminen	.3
12.1 Autotallinoven keskikohdan määrittäminen	.3
13 Keikautusosan kiinnityksen asentaminen	.3
14 Käyttölaitteen kiinnittäminen keikautusosaan	.4
15 Oven käyttölaitteen ripustaminen	.4
16 Oven kiinnityksen asentaminen	.4
17 Ovivarren kiinnittäminen ajovaunuun	.4
18 Sähköliitäntä	.5
19 Valaistun seinäpainikkeen tai seinäkonsolin kytkeminen	.5
20 Valokennon asentaminen	.5
21 Käyttölaiteyksikön kytkeminen	.5
22 Oven säätäminen ja testaaminen	.5
23 Rajakytkimen säätö	.5
24 Automaattisen turvatakaisinkelauksen testaaminen	.6
25 Käyttölaitteen ja kauko-ohjauksen / langattoman seinänäppäimistön ohjelmoiminen (lisävaruste)	.6
26 Lisävarusteet	.6-7

27 Oven käyttölaitteen käyttö	.8
28 Huomautuskyltin kiinnittäminen	.8
29 Puhdistus ja huolto	.8
30 Puhdistus	.8
30.1 Huolto	.8
30.2 Käsilähtetimen pariston vaihtaminen	.9
31 Käyttölaitevalo	.9
32 Käytöstä poisto	.9
33 Usein esitetyt kysymykset	.9-10
Diagnoositaulukko	.11-12
34 Lisätarvikkeet	.12
35 Tekniset tiedot	.13
36 Varaosat / Takuu	.13
37 Vaatimustenmukaisuusvakuutus	.13

LUE ENSIMMÄISEKSI SEURAAVAT TURVALLISUUSOHJEET!

1 Yleiset turvaohjeet

Ennen kuin aloitat asennuksen:

Lue käyttöohjeet ja ennen kaikkea seuraavat turvaohjeet. Säilytä ohjeet uudelleen lukemista varten ja luovuta ne tarvittaessa edelleen uudelle omistajalle. Seuraavat symbolit ovat sellaisten huomautusten edessä, jotka auttavat välttämään henkilö- tai esinevahingoita. Lue nämä ohjeet huolellisesti.



VARO Henkilö- tai esinevahingot



VARO Sähkövirrasta tai jännitteestä aiheutuva vaara

Tärkeitä turvaohjeita Ovikoneisto on luonnollisesti suunniteltu ja tarkastettu turvallista käyttöä silmällä pitäen. Turvallisuus voidaan taata kuitenkin vain, kun asennettaessa ja käytettäessä noudatetaan tarkasti jäljessä olevia turvallisuusohjeita.

- Mekaanikon (asiantuntijan) tulee lukea nämä ohjeet huolellisesti ja ymmärtää ne ennen minkään töiden suorittamista. Sähkökäyttöiset ikkunat, ovet ja portit on tarkistettava asiantuntijan toimesta ennen ensimmäistä käyttöönottoa ja vähintään kerran vuodessa niiden turvallisen tilan varmistamiseksi. Asiantuntija on henkilö, joka ammatillisen koulutuksensa ja kokemukseksensa pohjalta omaa riittävät tiedot sähkökäyttöisten ikkunoiden, ovien ja porttien alalta ja asiaankuuluvista kansallisista työterveys- ja turvallisuusmääräyksistä ja yleisesti hyväksytyistä tekniikan säännöistä siinä määrin, että hän voi arvioida sähkökäyttöisten ikkunoiden, ovien ja porttien turvallisen tilan.
- Oven on oltava tasapainotettu. Liikkumattomat tai jumittuneet ovet on korjattava. Näissä tapauksissa autotallinovat, oven jouset, kaapelit, välilevyt, pidikkeet ja kiskot ovat äärimmäisen jännityksen alaisia, mikä saattaa johtaa vakaviin loukkaantumistapauksiin. Älä yritä irrottaa, liikuttaa tai suoristaa ovea, vaan käännä huoltopalvelun tai vastaavan ammattihenkilön puoleen.
- Ovikoneistoa asennettaessa tai huollettaessa ei saa käyttää koruja, kelloja tai väljää vaatetusta.
- Kiinnitkertumisesta aiheutuvien vakavien loukkaantumistapauksien välttämiseksi, on kaikki oveen liitetyt vaijerit ja ketjut irrotettava ennen ovikoneiston asentamista.
- Asennettaessa ja sähköliitäntää tehtäessä on noudatettava paikallisia rakennus- ja sähkömääräyksiä.
Tämä laite on suojausluokan 2 mukainen eikä tarvitse maadoitusta.
- Vaurioiden välttämiseksi erittäin kevyissä ovissa (esim. lasikuitu-, alumiini- tai teräsovissa) on asennettava asianmukaiset vahvistukset. Käännä tässä tapauksessa oven valmistajan puoleen.
- Oven automaattinen turvapalautus on testattava. Maassa olevan 50 mm korkuisen esteen kohdatessaan ON autotallinoven PALATTAVA TAKAISIN. Ovikoneiston epäasiallinen säätö saattaa johtaa sulkeutuvasta ovesta aiheutuviin vakaviin ruumiinvammoihin. Testi on toistettava kerran kuukaudessa ja tarvittaessa tehtävä välttämättömät muutokset.
- Tätä laitteistoa ei saa asentaa kosteisiin eikä märkiin tiloihin.
- Käytössä ovi ei saa missään tapauksessa olla esteenä julkisilla läpikulkuväylillä.
- Lapsia on pidettävä silmällä, jotta ollaan varmoja, että he eivät leiki laitteen kanssa.
- Kaikkien käyttäjien muistuttamiseksi turvallisuudesta käytöstä, on valaistun seinäpainikkeen viereen **asetettava varoituskyltti lasten turvallisuuden suojaamiseksi**. Puristuksiin joutumisesta huomauttavat varoituskilvet on sijoitettava selvästi näkyville.
- Tätä laitetta ei ole tarkoitettu sellaisten henkilöiden (lapset mukaan luettuna) käytettäväksi, jotka ovat rajoittuneita fyysisiltä, sensorisilta tai henkisiltä kyvyiltään tai joilla ei ole kokemusta ja/tai käsitystä laitteesta, paitsi jos heidän turvallisuudestaan vastuussa oleva henkilö valvoo heitä tai he ovat saaneet tältä henkilöltä ohjeet laitteen käytöstä.
- Oven vaurioitumisen välttämiseksi on kaikki lukitsimet / lukot tehtävä toimitomiksi.
- Tarvittaessa asennettavat ohjauslaitteet ON ASENNETTAVA siten, että ne näkyvät ovelta ja siten, että lapset eivät pääse ulottumaan niihin. Lapsien ei saa antaa leikkiä painikkeilla eikä radio-ohjaimilla. Ovikoneiston väärinkäyttö saattaa johtaa vakaviin vammoihin.
- Ovikoneistoa saa käyttää VAIN, kun käyttäjä näkee koko ovalueen ja kun ovalueella ei ole esteitä ja ovikoneisto on säädetty asianmukaisesti. Kukaan ei saa kulkea oven läpi niin kauan kun ovi on liikkeessä. Lapsien ei saa antaa leikkiä oven läheisyydessä.
- Manuaalista avausta saa käyttää vain rullakelkan irrottamiseksi käyttölaitteesta ja -mikäli mahdollista - **VAIN** oven ollessa suljettuna.
- Punaista kahvaa ei saa käyttää oven auki- eikä kiinnivettämiseen.
- Ennen korjausten tekemistä tai suojuksien poistamista, on ovikoneisto erotettava virtalähteestä.
- Tässä tuotteessa on muuntaja, jossa on erikoiskaapeli. Muuntajan rikkoutuessa, on sen vaihtaminen annettava vastaavan pätevän ammattitaitoisin henkilökunnan tehtäväksi, joka vaihtaa sen alkuperäismuuntajaan.
- Hätäavausta käytettäessä saattaa ovi liikkua itsestään, jos jouset ovat heikot tai murtuneet tai jos ovi ei ole tasapainossa.
- Hätäavauksen irrotuskahva on sijoitettava vähintään 1,8 m:n korkeintaan.

Nämä ohjeet on säilytettävä ehdottomasti tallessa. fi 01/13

2 Määräystenmukainen käyttö

Laite on tarkoitettu keinuvatoimisia ja osiin jakautuvia autotallinovia varten. Kaikenlainen käyttölaitteen määräystenvastainen käyttö sisältää huomattavia tapaturmavaaroja. Valmistaja ei ota mitään vastuuta määräystenvastaisesta käytöstä.

3 Toimituksen sisältö

Tarkasta ennen asennusta, että toimitetut osat ovat täydelliset. Huomautus: Numerointi koskee vain vastaavaa lukua.

Osien yleiskatsaus (käyttölaitepää):	7. Adapteri käyttölaitteen hammaspyörään	1x
1. Käyttölaitepää	8. Kaareva ovivarsi	1x
2. Käsilähetin	9. Kiinnityssanka	2x
3. Kiskonpidike	10. Ripustusraudat	2x
4. Tarvikepussi	11. Kisko	1x
Osien yleiskatsaus (kisko):	Ohje: Kuva näyttää perusmallin sisällön.	
5. Keikautusosan kiinnitin	Ostetusta mallista riippuen pahlavilaatikon sisältövaihtelee.	
6. Oven kiinnitin		

Kiinnitystarvikepussi

1. liiteäkupukantaruuvi 6x80mm	1x	6. neulasokka	1x
2. lukkomutteri M6	1x	7. ruuvi ST6 x 50mm	4x
3. kuusioruuvi	4x	8. ruuvi ST6,3 x 18mm	2x (4x)
4. Mutteri M6	4x	9. ruuviankkuri	4x
5. pultti	1x		

4 Tuotekatsaus

Tästä kuvasta näet laitteiston eri asennusvaiheissa aina valmiiksi asennetun laitteiston kokonaiskuvan.

1. ovenkamanakiinnike	8. verkkojohto
2. ketju	9. käyttöyksikkö
3. kisko	10. lukituksenavaaja
4. tavaravaunu	11. suora työntövarsi
5. liitoskappale	12. taivutettu työntövarsi
6. kiinnityssinkilä	13. ovenkiinnike
7. ripustusrauta	

5 Ennen kuin aloitat

TÄRKEÄ HUOMAUTUS

Jos autotallissasi ei ole sivuovea, on asennettava ulkoinen hätäavaus. Tämä mahdollistaa autotallinoven avaamisen käsin sähkökatkoksen aikana.

6 Ovityypit

- Yksiosainen ovi, jossa on vain vaakasuora kisko.
- Yksiosainen ovi, jossa on pysty- ja vaakasuora kisko – tarvitaan eri tyinen ovenvarsi (E, The Chamberlain Arm™) ja valokenno, "The Protector System™". Jälleenmyyjäsi auttaa sinua varmasti mielellään.
- Moniosainen ovi, jossa on käyrä kisko ovenvarren liittäminen.
- Kippiovi – tarvitaan erityinen ovenvarsi (E, The Chamberlain Arm™) ja valokenno, "The Protector System™". Jälleenmyyjäsi auttaa sinua varmasti mielellään.
- Eri tyinen ovenvarsi – The Chamberlain Arm™ käytettäväksi ovityypeissä B ja D.

6.1 Valmistelut

Tarkista ensiksi, onko ovesi tasapainotettu. Avaa ovi puolen väliin ja päästä irti. Ovi ei saa nyt juurikaan liikahda **itsestään**, vaan jousivoiman on pidäeltävä sitä ja sen on jäätävä tähän asentoon.

- Autotallinoven kisko ON KIINNITETTÄVÄ kantavaan seinään ja/tai kattoon varmasti ja tukevasti.
- Jos autotallisi katto on vuorattu tai laudoitettu tms., tarvitaan mahdollisesti lisäpidikkeitä ja kiinnityskiskoja (eivät kuulu toimituksen sisältöön).
- Jos autotallissasi ei ole erillistä sivuovea, on asennettava ulkoinen hätäavaus.

7 Tarvittavat työkalut

Werkzeugliste:	Metallsäge
Leiter	verschiedene Bohrer
Markierungsstift	(8, 6, 5, 4.5 mm)
Zange	Ringschlüssel
Bohrmaschine	Wasserwaage
Hammer	Schraubendreher
Ratsche	Maßband

8 Ovikoneiston asennus



Tärkeitä ohjeita varmaa asennusta varten.
Noudata kaikkia asennusohjeita.
Väärä asennustapa saattaa aiheuttaa vakavia loukkaa tumisia.

9 Kiskon kokoaminen

Kisko on pitkälti esiasennettu ja koostuu 1, 2 tai 3 osasta. Etuosassa (A) on rullakelkka, työntövarsi, lukituksenerrotuskahva, ohjausrulla sekä kamanakiinnike hammashihnan kiristimellä. Takimmaisessa osassa (B) ovat käyttöakselin kiinnitin ja ketjupyörä. Aseta etummainen ja takimmainen kisko-osa peräkkäin.

1. Poista hammashihnansta nippusiteet.

2. Vedä kisko-osat toisistaan erilleen niin, että molemmille välikappaleille (C) jää rako. Kisko on suunniteltu siten, että välikappaleet on vaivaton asettaa paikoilleen. Työnä 2 liitoskappaletta (D) kisko-osien saumakohtien yli merkintään asti. Taivuta peltinipat ulospäin sopivalla työkalulla liitoskappaleiden varmistamiseksi. Kiskon asennus on nyt valmis.

10 Hammashihnan kiristäminen

Kiristä kiskon hammashihnana sen verran, että jousi (1) litistyy vain noin puoleenväliin.

Jousen on voitava joustaa käytössä.

11 Kiskon asentaminen käyttölaitteeseen

1. Tarkkaile, onko hammashihna hammasrattaalla. Mikäli hammashihna on kuitenkin luiskahtanut kokoamisessa, löysää hammashihnan kiristyspane se päälle ja kiristä uudelleen.
2. Käännä kisko (1) ympäri ja työnnä hammaspyöräpuolen (2) kanssa kokonaan käyttölaitteeseen (3).
3. Kiinnitä kisko molemmilla kiinnityssinkilöillä (9) ja lyhyet ruuveilla (19) käytölaitteeseen.

Valinnainen:

Kokonaispituuden lyhentämiseksi 140 mm:iin, voidaan käyttölaite kiinnittää 90° verran siirrettynä, kuten näytetään kuvassa 11. Tämä mahdollistaasiään pääsyn ja ohjelmoinnin sivulta. Poista sitä varten kytkimet ja asenna ne toiseen suunniteltuun kiinnittimeen. Poista kumitulpat poistaaksesi tiivisteen johdinlähdestä. Siirry sitten eteenpäin vaiheeseen 3.

Näin asennus ovikoneistoon on valmis



12 Ovikoneiston asennus

12.1 Autotallinoven keskikohtan määrittäminen

Tehtäessä töitä pään yläpuolella, on silmien suojaamiseksi käytettävä suojalaseja. Oven rikkoutumisen välttämiseksi on kaikki lukituslaitteet / lukot tehtävä toimeettomiksi.

Vakavien loukkaantumisten välttämiseksi on ennen asennusta irrotettava kaikki oveen kiinnitettyt vaijerit ja ketjut. Ovikoneisto on asennettava vähintään 2,1 m:n korkeudelle lattiasta.

Merkitse ensiksi oven keskikohta (1). Vedä tästä pisteestä alkaen viiva kattoon asti.

Jatka kattoasennusta varten tätä viivaa katon keskikohtaa (2) pitkin suorakulmassa oveen nähden. Pituus n. 2,80 m.

13 Ovenkamanakiinnikkeen asennus

HUOMAUTUS: Ovenkarmin ylimmän kohdan ja kiskon väli saa olla korkeintaan 50 mm.

Ovityypistä riippuen nousee ovenkarmi muutaman sentin ovea avattaessa. Tämä on huomioitava, jotta ovi ei hankaa myöhemmin kiskoon.

A. Seinäkiinnitys:

Kamanakiinnike (5) asetetaan keskelle pystysuoraa keskiviivaa (2); tällöin sen alareuna on vaakasuorassa linjassa. Merkitse kamanakiinnikkeen kaikki reiät. Poraa aluksi reikiä 4,5 mm:n poralla ja kiinnitä kamanakiinnike puuruuveilla (18).

HUOMAUTUS: Jos asennus tapahtuu betonikattoon / betoniseen ovenkamaan, on käytettävä mukana toimitettuja betoniankkureita (20) ja ruuveja (18). Porareian koko betonissa: 8mm.

B. Kattokiinnitys:

Vedä pystysuora keskiviiva (2) kattoon asti ja jatka sitä n. 200 mm kattoon pitkin. Aseta kamanakiinnike (5) keskiöidysti pystysuoran merkin päällä 150 mm etäisyydelle seinästä. Merkitse kamanakiinnikkeen kaikki reiät. Poraa reiät 4,5 mm:n poralla kiinnitä kamanakiinnike puuruuveilla (18).

14 Käyttölaitteen kiinnittäminen kamaan



Saattaa olla välttämätöntä asettaa käyttölaite väliaikaisesti korkeammalle, jotta moniosaisissa ovissa kisko ei törmää jousiin. Käyttökoneisto on tällöin tuettava hyvin (tikkaat) tai toisen henkilön on pideltävä sitä. Aseta käyttöyksikkö autotallin lattialle kamanakiinnikkeen alle. Nosta kiskoa siten, että kiinnityskappaleen reiät ja kamanakiinnikkeen reiät tulevat kohdakkain. Työnnä ruuvi (12) reikien läpi ja varmista mutterilla (13).

15 Ovikoneiston ripustaminen

Avaa ovi kokonaan, aseta ovikoneisto oven päälle (kuva A). Aseta puunpala /pahvinpala merkityn kohdan (X) alle. Koneisto on kiinnitettävä lujasti autotallin kantavaan rakenteeseen. Seuraavassa näytetään kolme asennusesimerkkiä (kuva B), mutta saattaa olla, ettei mikään niistä sovi täsmälleen omaan järjestelmääsi. Riippukannattimet (10) tulee asentaa kulmittain tukevuuden aikaansaamiseksi. Ennen koneiston asennusta kiinnitetään rapattuihin, verhoiltuihin ja päällystettyihin kattoihin tukeva metallikannatin rakenteelliseksi tueksi (ei kuulu toimitukseen). Betonikattoon kiinnitettäessä käytä toimitukseen kuuluvia betoniankkureita (20). Mittaa koneiston kummaltakin puolelta etäisyys kantavaan rakenteeseen (tai kattoon).

Leikkaa molemmat riippukannattimen osat tarvittaviin mittoihin. Tasoita kummankin kannattimen toinen pää ja taivuta tai kierrä siten, että se sopii kiinnityskulmiin. Varo taivuttamasta kannattimen reikien kohdalta. Poraa 5mm ohjausreiät kantaviin rakenteisiin (tai kattoon). Kiinnitä kannattimet rakenteisiin puuruuveilla (18). Nosta koneistoa ja kiinnitä kannattimiin ruuvilla ja mutterilla (15). Varmista, että kisko on keskellä ovea. POISTA lauta. Avaa ovi käsin. Jos ovi osuu kiskoon, kiinnitä päätykannatin ylemmäs. Voitele kiskon (6) alapinta kiskorasvalla.



Huolehdi, että kisko kulkee katossa vaakasuorassa. Etäisyyttä voidaan sovittaa annettujen reikävälien avulla. Kattokiinnittimen ulkonevia päitä voidaan lyhentää tarvittaessa.

16 Ovenkiinnikkeen asennus

Lamellinosto-ovien tai yksiosaisien ovien asennus:

Ovenkiinnikkeessä (6) on useampia kiinnitysreikiä. Aseta ovenkiinnike keskelle ylös oven sisäpuolelle kuvan osoittamalla tavalla. Merkitse reiät ja ruuvaa ovenkiinnike kiinni.

Asennuskorkeudet:

1. Yksiosainen ovi tai lamellinosto-ovi yhdellä ohjauskiskolla: etäisyys oven yläreunaan 0 - 100 mm.
2. Lamellinosto-ovi kahdella ohjauskiskolla: etäisyys oven yläreunaan 100 - 130 mm.

Huomautus: Kiinnityskohta ovesa on oltava joko kehikossa tai luujan kohtaan ovilamellia. Tarvittaessa on porattava lävitse ja ruuvattava kuvan A osoittamalla tavalla (ei mukana).

17 Ovarren kiinnittäminen ajovaunuun

Suora ovarsi on jo esiasennettu.

Vetämällä punaisesta kahvasta ajovaunun lukitus avautuu hammas hinnasta ja sitä voidaan liikuttaa käsin.

LUKITUKSEN AVAAMINEN:

1. Oven tulisi aina kun mahdollista olla kokonaan kiinni.
2. Vedä punainen hätälukituksen avaaaja alaspäin.

LUKITSEMINEN:

Lukituksen avaamismekanismi estää ajovaunun automaattisen uudelleenlukitsemisen. Paina vihreää nappia ajovaunussa ja seuraavalla ovenliikkeellä järjestelmä lukitaan uudelleen.



Hätäavaukseen viittaava keltainen ohjekilpi (tarra) kiinnitetään ovenkahvan vajeriin.

18 Sähköliitos



Henkilöiden vaarantamisen ja laitevaurioiden välttämiseksi, saa ovikoneistoa käyttää vasta sitten, kun näissä ohjeissa sitä nimenomaan neuvotaan tekemään. Verkkopistokkeen on oltava jatkuvasti vapaasti saavutettavissa virrankatkaisua varten.

19 Seinäohjaimen / Monitoimintoinen seinäohjain asennus

Asenna seinäohjain vähintään 1,5 m korkeuteen ja lasten ulottumattomiin paikkaan, josta on näköyhteys autotallin oveen ja jossa se ei ole oven tai ovikiskon tiellä. Ovenkoneiston väärinkäyttö voi johtaa vakaviin henkilövahinkoihin auki tai kiinni liikkuvan oven vuoksi. Lasten ei saa antaa käyttää seinäpainiketta eikä kaukosäädintä.

Seinäohjaimen takapuolella on kaksi pinnettä. Kuori noin 6mm eristettä johtimesta. Erotta johtimia tarpeeksi, jotta voit yhdistää punavalkoisen johtimen päätepinteeseen (RED) ja valkoisen johtimen päätepinteeseen (WHT). Kiinnitä painike autotallin sisäseinään toimitukseen kuuluvilla metalliruuveilla (3). Poraa 5mm reiät ja käytä ankkureita (6), jos asennat painikkeen elementtiseinään. Sopiva paikka on sivuoven vieressä poissa lasten ulottuvilta.

Vedä johdin ylös seinää ja kattoa pitkin autotallin ovikoneistoon. Käytä eristettyjä nittejä (5) johtimen kiinnittämiseen.

Painikkeen käyttö:

Paina kertaalleen avataksesi tai sulkeaksesi oven. Paina uudelleen pysäyttääksesi liikkuvan oven.

Monitoimintoinen seinäohjain: Paina valkoista neliötä avataksesi tai pysäyttääksesi oven. Kun painat uudelleen, ovi pysähtyy.

Valotoiminto: Paina valopainiketta sytyttääksesi tai sammuttaaksesi koneiston valon. Kun kytket valon päälle ja otat koneiston käyttöön, valo palaa 2,5 minuutin ajan. Paina painiketta uudelleen, jotta valo sammuu aikaisemmin. Valokytkimellä ei ole vaikutusta koneiston valaistukseen sen ollessa käytössä.

20 Valopuomin asennus (lisälaite)

Ovikoneiston asennuksen ja säädön jälkeen voidaan asentaa valopuomi. Asennusohjeet kuuluvat valopuomin toimituksen sisältöön. **Lisävarusteena saatavalla valopuomilla varmistetaan, että ovi on tai jää auki, heti kun oviaalueella on ihmisiä, varsinkin pieniä lapsia.** Valopuomilla ajetaan sulkeutuva ovi ylös tai avonainen ovi estetään sulkeutumasta, jos oviaalueella oleva henkilö katkaisee sensorinsäteen. Valopuomia suositellaan varsinkin perheille, joissa on pieniä lapsia.

21 Käyttölaitteen kytkeminen

Ovikoneisto on kytkettävä paikallisten ohjesääntöjen ja määräysten mukaisesti määräystenmukaisesti asennettuun suojattuun pistorasiaan. HUOMAUTUS:

Kytettäessä käyttölaite, syttyy käyttölaitteen valo myös hetkeksi.

22 Oven säätäminen ja testaus



Ovikoneistoa saa käyttää vain kun käyttäjä pystyy näkemään koko oviaalueen ja oviaalueella ei ole esteitä ja ovikoneisto on säädetty asianmukaisesti. Kukaan ei saa kulkea oven läpi niin kauan kuin ovi on liikkeessä. Tarkista ennen ensimmäistä käyttöönottoa, että kaikki laitteet, joita ei tarvita on tehty toimettomiksi. Poista kaikki asennusapuvälineet ja työkalut oven heilahdusalueelta.

23 Rajasijainnin säätäminen

Rajasijainnit ovat asentoja, joissa ovi pysähtyy, kun sitä on liikutettu ylöspäin tai alaspäin. Suorita seuraavat ohjelmointivaiheet säätääksesi rajasijainnit. Käyttölaitteessa on kaksi nopeutta. Käyttölaitteen ohjelmisto valitsee opettelemalla automaattisesti sopivan nopeuden. Kippiovet ja yksiosaiset ovet kulkevat asetusten mukaisesti automaattisesti hitaalla nopeudella. Ovet, joiden käyntireitti on lyhempi kuin 190 cm, kulkevat samoin hitaasti.

JOHDANTO:

Autotallinovenavaaja on suunniteltu elektronisesti siten, että kaikki säädöt yksinkertaistetaan, kuten esimerkiksi YLÖS- ja KIINNI- rajasijaintien säätäminen. Tässä yhteydessä ohjauslaitteet ymmärtävät automaattisesti tarvittavan voiman, jonka käyttölaite tarvitsee ajaakseen kohti tätä rajasijaintia.

OHJE:

Ovi pysähtyy minkä tahansa esteen takia ylösajon aikana. Ovi kääntää suunnan minkä tahansa esteen takia alaspäin ajon aikana. Käy sivustolla www.liftmaster.eu tai skannaa älypuhelimellasi ohjeen kääntöpuolella oleva koodi katsoaksesi lyhyen opastusvideon uudelle autotallinovenavaajallesi.

OHJELMOINTINÄPPÄIMET:

Ohjelmointinäppäimet ovat irrotettavan päällyksen alla käyttölaitteen kääntöpuolella (katso kuva 24).

1. Paina ja pidä painettuna suorakulmaista ohjelmointinäppäintä (YLÖS- ja ALAS-näppäimen välissä) kunnes AUKI-näppäin alkaa vilkkua.
2. Paina ja pidä painettuna nyt YLÖS-näppäintä, kunnes haluttu YLÖS- rajasijainti saavutetaan.
OHJE: YLÖS- ja ALAS-näppäimellä voidaan rajasijaintia säätää ja korjata hyvin tarkasti.
3. Heti kun ovi on halutussa YLÖS- rajasijainnissa, paina uudestaan suorakulmaista ohjelmointinäppäintä.
Käyttölaittevalo vilkkuu lyhyesti ja ALAS-näppäin alkaa nyt vilkkua.
4. Paina ja pidä painettuna nyt ALAS-näppäintä, kunnes haluttu KIINNI- rajasijainti saavutetaan. Varmista, ettei se aja liian kauas eikä kisko taivu ylöspäin.
OHJE: YLÖS- ja ALAS-näppäimellä voidaan rajasijaintia säätää ja korjata hyvin tarkasti.
5. Heti kun ovi on halutussa KIINNI- rajasijainnissa, paina uudestaan suorakulmaista ohjelmointinäppäintä.
Käyttölaitteen valaistus vilkkuu lyhyesti ja YLÖS-näppäin alkaa uudestaan vilkkua.
6. Paina YLÖS-näppäintä. Kun ovi on saavuttanut säädetyn rajasijainnin YLÖS, alkaa ALAS-näppäin vilkkua.
OHJE: Jos ovi ei aja kohti YLÖS- rajasijaintia, on ohjelmointi epäonnistunut. Suorita se silloin uudestaan alkaen vaiheesta 1. Jos ovi ei kulje riittävän pitkälle, lue kappale 33 "Usein esitetyt kysymykset".
7. Paina ALAS-näppäintä. Ovi kulkee nyt säädettyyn KIINNI- sijaintiin. Ohjelmointi on saatettu päätökseen.

24 Automaattisen turvapaluun testaus



Automaattinen turvapalautus on testattava. Koskettaessaan maassa olevaa 50 mm:n korkuista estettä, on autotallinoven ajettava takaisin. Ovikoneiston epäasianmukainen säätö saattaa johtaa sulkeutuvasta ovesta aiheutuviin vakaviin ruumiinvammoihin. Testi on suoritettava kerran kuussa ja tarvittaessa tehtävä välttämättömät muutokset.

Estetesti:

Aseta 50 mm korkea este (1) maahan autotallinoven alle. Aja ovea alaspäin. Oven on palattava takaisin koskettaessaan estettä. Jos ovi pysähtyy kosketuksesta, ei ovi aja tarpeeksi alas. Tässä tapauksessa molemmat pääteasennot on ohjelmitava uudelleen.

Jos ovi palaa takaisin koskettaessaan 50 mm korkeaa estettä, poista este ja anna oven sulkeutua ja avautua kerran kokonaan. Ovi ei saa palata takaisin, kun se saavuttaa oven aseman 'Suljettu'. Jos se ajaa kuitenkin takaisin, on molemmat pääteasennot ohjelmitava uudelleen.

Avautumisen testaus:

Aseta oven keskiosaan 20 kg:n paino. Ovi ei saa ajaa ylös.

25 Koneiston ja ohjelmointi / 2-toimintoinen kaukosäädin (lisälaite)

Käytä ovikoneistoa vain, kun näet oven kokonaan, sen liikerata on vapaa esteistä ja koneisto on säädetty oikein. Kukaan ei saa kulkea autotallin ovesta, kun ovi on aukeamassa tai sulkeutumassa. Älä anna lasten käyttää (mahdollisia) painikkeita tai kaukosäädintä tai leikkia autotallin oven läheisyydessä.

Autotallinovenkäyttölaitteen vastaanottimeen ja langattomaan ohjaimen on ohjelmitu sama koodi. Hankittaessa lisää langattomia ohjaintarvikkeita on autotallinoven käyttölaite ohjelmitava vastaavasti, jotta se vastaa uutta langattoman ohjauksen koodia.

Vastaanottimen ohjelmointi käsilähettimen lisäkoodeille tapahtuu keltaisen pyöreän opetusnäppäimen avulla.

1. Paina keltaista opetusnäppäintä käyttölaitteessa ja päästä se irti. Opetusnäyttö palaa keskeytyksettä 30 sekunnin ajan (1).
2. Pidä sen käsilähettimen näppäintä painettuna, jolla haluat vatedes ohjata autotallinoveasi (2).
3. Päästä näppäin irti heti kun käyttölaitevalo vilkkuu. Koodi on opetettu. Nyt käyttölaite toimii, kun näppäintä käsilähettimessä painetaan. Jos päästät käsilähettimen näppäimen irti, ennen kuin käyttölaitevalo vilkkuu, ei käyttölaite opi koodia.

Poista kaikki käsilähetinkoodit

Ei-toivotun koodin poistamiseksi käytöstä tulee kaikki koodit ensin poistaa: Paina keltaista näppäintä käyttölaitteessa niin kauan, kunnes valaistu opetusnäyttö sammuu (n. 10 sekuntia). Siten on kaikki etukäteen opetetut koodit poistettu. Jokainen haluamasi käsilähetin ja jokainen avaimeton sisäänkäyntijärjestelmä tulee ohjelmoida uudestaan.

26 Lisävarusteet (valinnainen)

A. Liitäntä käyntiovelle ovesa

Avaa päällyys. Sen takana on pikaliitosliittimet. Kytke ovikellon johto pikaliitosliittimiin 4 ja 5.

B. Liitäntä vilkkuvalolle

Vilkkuvalo voidaan asentaa mihin tahansa kohtaan. Kytke vastaava johto pikaliitosliittimiin 6 ja 7.

C. Toinen pysähdys

Toiminnon kuvaus:

Toinen pysähdyssijainti on ovityypistä riippuen jalankulkijalle oven osittaista avaamista varten, tuuletustoimintaan tai oven osittaiseen avaamiseen kotieläimiä varten. Toinen pysähdys on säädettävissä mihin tahansa ovisijaintiin autotallinoven molempien rajasijaintien sisällä.

Aktivointi:

OHJE: Kaikissa ohjelmointivaiheissa, joissa tulee painaa näitä näppäimiä samanaikaisesti, on ehdottomasti kiinnitettävä huomiota siihen, että se tehdään huolellisesti. Jos muut kuin määritellyt näppäimet vilkkuvat samanaikaisesti painamisen jälkeen, irrota käyttölaite muutamaksi sekunniksi verkosta. Aloita ohjelmointi sen jälkeen uudelleen.

1. Liikuta ovea käsilähettimen tai seinäkonsolin avulla haluttuun toiseen pysähdykseen.
2. Valitse yksi vielä varaamaton näppäin käsilähettimessäsi.
3. Paina samanaikaisesti suorakulmaista ohjelmointinäppäintä ja YLÖS-näppäintä 3 sekuntia ja odota käyttölaitevalon vilkkumista. Paina sitten aikaisemmin käsilähettimessä valittua näppäintä. Uusien käsilähettimien opettamiseksi, aloita uudelleen vaiheesta 1.

Deaktivointi:

1. Liikuta ovea KIINNI-sijaintiin.
2. Paina samanaikaisesti suorakulmaista ohjelmointinäppäintä ja YLÖS-näppäintä 3 sekuntia ja odota käyttölaitevalon vilkkumista.

D. Automaattinen sulkeminen

Toiminnon kuvaus:

Chamberlainin turvalokennon tulee olla asennettuna EN60335-1-95:n mukaisesti.

Aktivointi:

Paina samanaikaisesti suorakulmaista ohjelmointinäppäintä ja ALAS-näppäintä kunnes käyttölaitevalo vilkkuu. Paina YLÖS-näppäintä kerran = 10 sekunnin laskenta-aika. Mahdollista aina 180 sekuntiin saakka (18x painaminen). Ohjelmoinnin saattamiseksi päätökseen, paina suorakulmaista ohjelmointinäppäintä. Sen ajan, joka kuluu sulkemistapahtumaan, vilkkuu ALAS-näppäin.

Deaktivointi:

Paina samanaikaisesti suorakulmaista ohjelmointinäppäintä ja ALAS-näppäintä kunnes käyttölaitevalo vilkkuu. Ohjelmoinnin saattamiseksi päätökseen, paina suorakulmaista ohjelmointinäppäintä.

Ohjeet:

- Kun valokennon näkymä on peitetty, nollataan alaskulkuaika jälleen (alkaa alusta).
- Automaattinen sulkeminen ei toimi toisen sijainnin pysähdyksessä.
- Autotallinoven käyttölaitteen tulee olla saavuttanut AUKI-rajasisjainti automaattisen sulkemisen aktivoimiseksi.

Vianmääritys:

Ongelma: käyttölaite ei toimi enää ilman valokennoa.

Ratkaisu: Ei vika. Oikein. Valokenno on välttämättä pakollinen heti kuin se on kerran kytketty.

E. Vaihto nopeammasta hitaampaan nopeuteen

Toiminnon kuvaus:

Käyttölaite valitsee automaattisesti tarvittavan nopeuden.

Nopeuden vaihto:

1. Oviluukun KIINNI-rajasisjaintiin liikuttaminen.
2. Paina samanaikaisesti YLÖS- ja ALAS-painikkeita, kunnes käyttölaitevalo vilkkuu.

Huomio: Turvallisuussyistä on ovien nopeus alle 190 cm:n kulkureitillä hidas. Yksiosaisia ovia, kippiovia sekä kaiken tyyppisiä keinuovia saa käyttää vain hitaalla nopeudella.

F. Käsilähetinnäppäinten varaaminen YLÖS-, SEIS- tai KIINNI-toimintoja varten

Toiminnon kuvaus:

Jokainen käsilähettimen näppäin voidaan varata AUKI, SEIS tai KIINNI-käskyille.

AUKI:

Paina keltaista opetusnäppäintä ja AUKI-näppäintä samanaikaisesti, kunnes ledi syttyy. Paina nyt käsilähettimessä sitä näppäintä, joka sisältää AUKI-käskyn ja odota, kunnes käyttölaitevalaistus vilkkuu.

SEIS:

Paina keltaista opetusnäppäintä ja suorakulmaista ohjelmointinäppäintä samanaikaisesti, kunnes ledi syttyy. Paina nyt sitä näppäintä käsilähettimessä, joka sisältää SEIS-käskyn ja odota, kunnes käyttölaitevalo vilkkuu.

KIINNI:

Paina keltaista opetusnäppäintä ja ALAS-näppäintä samanaikaisesti, kunnes ledi syttyy. Paina nyt käsilähettimessä sitä näppäintä, jonka tulee sisältää KIINNI-käskyn ja odota, kunnes käyttölaitevalo vilkkuu.

G. Lomatila (vain 78EV seinäkonsolilla):

Jos tämä tila on aktiivinen, ei ovea voida käyttää käsilähettimen avulla.

H. Käsilähettimen ohjelmointi seinäkonsolin avulla (vain 78EV-seinäkonsolilla).

I. Käyttölaitevalon syyttäminen ja sammuttaminen (vain 78EV-seinäkonsolilla):

Käyttölaitevalo voidaan aina syyttää ja sammuttaa.

Automaattinen valo (vain valokennoilla ja seinäkonsoleilla)

Heti, kun valokennojen säteet katkeavat, valo syttyy autotallin oven ollessa auki.

Aktivointi: Paina LIGHT-valopainiketta seinäkonsolista ja pidä sitä painettuna 10 sekuntia.

Deaktivointi: katso aktivointi

J. Langattomasti ohjattu avaimeton sisäänkäyntijärjestelmä (vain 747EV- langattomalla koodilukolla):

Käytä ovea henkilökohtaisella 4-kohtaisella numerokoodilla.

K. Väliaikainen sisäänkäynti (vain 747EV- langattomalla koodilukolla):

Voidaan ohjelmoida väliaikainen koodi rajoitettua sisäänkäyntiä varten (aikarajoitus tai rajoitettu määrä avaustapahtumia).

L. Sulkemistoiminto yksittäisen näppäimen avulla (vain 747EV- langattomalla koodilukolla):

Ilman sisäänkäyntikoodia ovi voidaan sulkea joka asennosta (ei avattu).

M. myQ (vain 828EV:n internet-liitännän ”yhdyskäytävän” kautta):

Mahdollistaa autotallinoven käytön internetin tai yhteensopivan matkapuhelimen kautta.

N. Autotallinoviavahti (vain 829EV-autotallinoviavahdin kanssa):

Tarjoaa näköön (ledin avulla) ja ääneen perustuvan valvonnan ovisijainnista. Ovi voidaan sulkea myös tästä laitteesta.

O. Ulkoisten laitteiden sähkönkulutus (Liitäntä 30 V)

30 VDC / maks. 50 mA

Huomautus: Ulkopuolisilla (yleis)vastaanottimilla alle 1 watin valmiustila tulee kytkeä pois.

P. Alle 1 watin valmiustilan kytkeminen pois/päälle

Tehtaalla on aina kytketty alle 1 watin valmiustila.

(Valon sammumisen jälkeen ja kun autotallinovi on suljettu.)

Alle 1 watin valmiustilan kytkeminen pois:

1. Irrota laite sähköverkosta.
2. Paina samanaikaisesti ja pidä painettuna ylös- (AUF) ja alas (AB) painikkeita säätöpaneelin kääntöpuolelta.
3. Kytke laite uudelleen samalla, kun painikkeet ovat vielä painettuina.
4. Noin 5 sekunnin kuluttua käyttölaitevalo vilkkuu vahvistukseksi 10 kertaa. Huomautus: Joka kerran, kun käyttölaite tämän jälkeen irrotetaan sähköverkosta, käyttölaitevalo vilkkuu uudelleen kytkettäessä 10 kertaa antaakseen merkin, että alle 1 watin valmiustila on kytketty pois.

Alle 1 watin valmiustilan kytkeminen päälle: Katso aktivointi

Q. Sykliilaskuri

Käyttö voi näyttää käyttösykliiden määrän (on-off=1).

1. Irrota laite verkosta.
2. Paina ja pidä painettuna näytön takapuolella olevaa pyöreää ja suorakulmaista painiketta samanaikaisesti.
3. Kytke laite uudelleen painikkeen vielä ollessa painettuna.
4. n. 5 sekunnin kuluttua LED-valot alkavat vilkkua. N 1.000 sykliä joka 1x. Vapauta sen jälkeen painikkeet.

27 Ovikoneiston ohjaus

Oven automaattinen avaaminen/ sulkeminen:

Seuraavilla laitteilla voidaan aktivoida ovikoneisto:

- Käsilähetin: Paina näppäintä, kunnes ovi lähtee liikkeelle.
- Seinäkytkin (mikäli tämä lisälaitte on asennettu): Paina painiketta, kunnes ovi lähtee liikkeelle.

Oven avaaminen käsin (käsikäyttö):



Mikäli mahdollista, oven tulisi olla täysin kiinni. Heikoista tai viallisista jousista johtuen, saattaa ovi pudota yhtäkkiä kiinni, mikä saattaa aiheuttaa esinevahinkoja tai vakavia ruumiinvammoja.

LUKITUKSEN PÄÄSTÖ: Vedä lyhyesti punaista kahvaa alaspäin. Avaa sitten ovi käsin. **Ovea ei saa avata/sulkea vaijerista vetämällä!**

LUKITSEMINEEN: Lukituksen avausmekanismi estää sen, ettei ajovaunu lukitu automaattisesti uudestaan. Paina vihreää nuppia ajovaunussa ja järjestelmä lukitaan seuraavalla ovenliikkeellä.

Toimintojärjestys

Käytettäessä ovikoneistoa radio-ohjauksella tai seinäkytkimellä:

- sulkeutuu ovi, jos se oli täysin auki,
- avautuu ovi, jos se oli suljettu,
- pysähtyy ovi, jos se juuri avautuu tai sulkeutuu,
- liikkuu ovi vastakkaiseen suuntaan kuin juuri sitä ennen suorittu liike, jos se on osittain auki,
- ajaa ovi takaisin avoimeen oven asentoon, jos se törmää sulkeutumisaan esteeseen,
- pysähtyy ovi, jos se avautuessaan törmää esteeseen.
- Valopuomi (saatavana lisävarusteena): Valopuomilla ajetaan sulkeutuva ovi ylös tai avonainen ovi estetään sulkeutumasta, jos ovalueella oleva henkilö katkaisee sensorinsäteen.
- MONITOIMINTOINEN SEINÄOHJAIN
Paina isoä painiketta (1) kertaalleen avataksesi tai sulkeaksesi oven.
Paina uudelleen pysäyttääksesi liikkuvan oven.

Valaistuksen käyttö

Paina LIGHT-painiketta (2) koneiston valaistuksen kytkemiseksi päälle tai pois. Kun ovea avataan tai suljetaan, tällä painikkeella ei ole vaikutusta koneiston valaistukseen. Kun kytket valon päälle ja käynnistät sitten koneiston, valo palaa 2 minuutin ajan. Paina painiketta uudelleen sammuttaaksesi valon aikaisemmin.

Käyttölaitteen valo kytkeytyy päälle seuraavissa tapauksissa:

1. ovikoneiston ensimmäinen päällekytkeminen (hetkeksi)
2. sähkövirran syötön katkeaminen (hetkeksi)
3. aina kun ovikoneisto kytketään päälle.

Valo sammuu automaattisesti jälleen 2,5 minuutin kuluttua.

28 Kiinnitä varoitustarrat (Ks. kuva 28)

29

Puhdistus ja huolto



Verkkopistoke on vedettävä irti aina ennen kaikkia ylläpito- ja huoltotöitä sekä ennen puhdistusta.

Sähköiskuvaara!

Ovikoneiston hoito

Asianmukainen asennus takaa ovikoneiston optimaalisen toiminnan ja minimaaliset huoltotyöt. Lisävoitelua ei tarvita. Karkea lika liukukiskossa saattaa heikentää toimintoa ja se on poistettava.

30 Puhdistus

Käyttöyksikkö, seinäkytkin ja käsilähetin puhdistetaan pehmeällä, kuivalla pyyhkeellä. Nesteitä ei saa käyttää.

30.1 Huolto



Laitteisto, varsinkin kaapelit, jouset ja kiinnitysosat on tarkastettava usein mahdollisten kulumiseen ja vaurioitumiseen sekä huonoon tasapainotukseen viittaavien merkkien varalta. Laitetta ei saa käyttää, jos on tehtävä korjaus- tai säätötöitä, sillä laitteessa oleva vika tai väärin tasapainotettu ovi saattavat aiheuttaa loukkaantumisia. Nämä tiedot on tarkoitettu käytettäväksi yhdessä kotitaloudessa (maks. 6 sykliä/pvä). Lyhennä vastaavasti huoltovälejä useammilla sykleillä/pvässä. Jos sinulla on kysyttävää, ota yhteyttä joko osoitteessa www.liftmaster.eu tai jälleenmyyjäisi.

Kerran kuussa:

- Automaattinen turvavalalaus testataan uudelleen ja säädetään tarvittaessa.
- Ovea käytetään käsin. Jos ovi ei ole tasapainotettu tai se on jumittunut, käänny huoltopalvelun puoleen.
- Oven täydellinen avautuminen ja sulkeutuminen tarkastetaan. Rajakatkaisin ja/tai voima säädetään tarvittaessa uudelleen.

Kaksi kertaa vuodessa:

- hammashihnana kireys tarkastetaan. Tätä varten on rullakelkka erotettava ensiksi käyttölaitteesta. Ketjun kireys sovitetaan tarvittaessa.

Kerran vuodessa: (Ovessa)

- Ovirullat, laakerit ja nivelet voidellaan.
Ovikoneistoa ei tarvitse enää välttämättä rasvata.

Rajakytkimen ja voiman säätö:

Nämä säädöt on tarkastettava käyttölaitetta asennettaessa ja säädöt on tehtävä asianmukaisesti. Sääolosuhteista johtuen saattaa ovikoneiston toiminnoissa ilmetä vähäisiä muutoksia, jotka on korjattava uudelleen säätämällä. Tämä voi tapahtua ennen kaikkea ensimmäisenä käyttövuotena.

Noudata huolellisesti rajakytkimen ja vetovoiman säätöohjeita katso kohta **ja testaa automaattinen turvavalalaus jokaisen uudelleensäädön jälkeen.**

30.2 Käsilähettimen paristojen vaihtaminen

Käsilähettimen paristo:

Käsilähettimen paristoilla on erittäin pitkä käyttöikä. Lähettimen kantavuuden lyhentyessä on paristot vaihdettava. Paristot eivät kuulu takuun piiriin.

Huomioi tätä varten akkuja koskevat huomautukset:

Akkuja ei saa hävittää kotitalousjätteiden mukana.

Jokainen kuluttaja on velvoitettu itse huolehtimaan paristojen toimittamisesta asianmukaiseen keräyspisteeseen.

Älä lataa paristoja koskaan uudelleen, ne eivät sovellu siihen.

Räjähdysvaara!

Pidä paristot lasten ulottumattomista, älä oikosulje tai pura niitä.

Jos olet niellyt pariston, hakeudu välittömästi lääkäriin.

Puhdista tarvittaessa paristo- ja laitekontaktit ennen pariston asettamista.

Tyhjentyneet paristot on poistettava välittömästi laitteesta! Lisääntynyt vuotoavaara!

Älä altista paristoja koskaan liian kuumille lämpötiloille, kuten auringonpaisteelle, tulelle tai vastaaville!

Uhkana on lisääntynyt vuotoavaara!

Vältä kontaktia ihon, silmien ja limakalvojen kanssa.

Huuhtele paristohapon kanssa kosketuksiin joutuneet kohdat runsaalla kylmällä vedellä ja hakeudu välittömästi lääkäriin.

Vaihda aina kaikki paristot samanaikaisesti.

Käytä ainoastaan samantyyppisiä paristoja, älä käytä erityyppisiä tai käytettyjä ja uusia paristoja sekaisin.

Jos laitetta ei käytetä pidempään aikaa, niin poista paristot.

Pariston vaihto:

Avaa pariston vaihtamiseksi kotelo ruuvivääntimellä kääntöpuolelta. Nosta päällyys ja sen alla oleva ohjain ulos. Työnnä paristoa sivuttain ja ota se pois. Huomioi napaisuus uutta paristoa sisään työnnettäessä. Kokoa käsilähetin uudestaan.

HUOMIO!

Paristojen epäasiallinen vaihto aiheuttaa räjähdysvaaran.

Vaihto ainoastaan samanlaiseen tai vastaavaan tyyppiin (10A20-WH).

31 Käyttölaitevalo

Ledi-käyttölaitevalolla on hyvin pitkä elinikä ja se on huoltovapaa. Valopäällystä ei voida ottaa pois.

32 Käytöstäpoistaminen

Vaikuta ympäristönsuojeluun. Pakkausmateriaaleja ja käytettyjä laitteita varten on olemassa kunnallinen vastaanottojärjestelmä.

Saat omalta kunnaltasi tietoja keräyspaikoista ja ajankohtaisista määräyksistä. Älä hävitä tyhjiä paristoja kotitalousjätteiden mukana, vaan toimita ne asianmukaisesti paristojen keräyspisteeseen.

33 Usein esitettyjä kysymyksiä

1. Ovikoneisto ei kytkeydy radio-ohjauksella:

• Onko käyttölaite kytketty sähkönsyöttöön? Jos pistorasiaan liitetty lamppu ei syty, tarkista varoke tai ylikuormitus suoja. (Jotkut pistorasiat kytketään seinäkatkaisijalla.)

• Onko kaikki ovenlukitukset estetty?

• Katso turvaohjeet.

• Koita toimiiko lähetin uudella paristolla.

• Jos käytössä on kaksi tai useampi käsilähetin, joista vain yksi toimii, niin silloin on tarkistettava vastaanottimen ohjelmointi.

• Onko oven alla lunta / jäätä? Tällöin ovi on jäänyt luultavasti maahan kiinni. Poista kaikki esteet.

• Luultavasti oven jousi on viallinen. Tämä on annettavan alanyrityksen vaihdettavaksi.

2. Käsilähettimen kantoetäisyys on liian lyhyt:

• Onko paristo paikallaan? Laita uusi paristo.

• Kokeile radio-ohjausta toisessa paikassa ajoneuvoa.

• Kantoetäisyys pienenee metallioivissa, alumiini- tai metallisverhouksissa.

3. Ovi ajaa ilman näkyvää syytä ylös:

• Onko ovella jokin este? Vedä käsitoimista avausta ja avaa ovi käsin. Jos ovi ei ole tasapainossa tai se on jumittunut, käännä huoltopalvelun puoleen.

• Käyttölaitteen veto/työntövoima ja liikkumarata on ohjelmoitava uudelleen.

• Puhdista jää ja lumi oven sulkeutumisalueelta.

• Jos ovi ajaa takaisin saavutettaessa oven asento 'Suljettu', on tämän ovenasennon rajakytkin säädettävä uudelleen. Automaattinen turvapalautus on testattava aina uudelleen jokaisen säätötyön päätyttyä:

• Satunnainen pääteasentojen uusi säätäminen ei ole epätavallista. Oven rata saattaa muuttua varsinkin sääolosuhteista johtuen.

4. Autotallinovi aukeaa ja sulkeutuu itsetoimisesti:

• Kaikki käsilähetimet poistetaan ja ohjelmoidaan uudelleen. Katso kohta 25.

• Onko kauko-ohjaimen näppäin jumittunut asentoon "PÄÄLLE"?

• Käytä vain alkuperäisiä kauko-ohjaimia! Muiden valmistajien tuotteet aiheuttavat häiriöitä.

• Kauko-ohjauksen näppäintä on painettu vahingossa (esim. laukussa).

• Seinäkytkimen kaapeli on rikkoutunut (poista testataksesi).

• Jokin käyttölaitteeseen kytketty lisälaitte laukaisee toiminnon (poista testataksesi).

5. Ovi ei sulkeudu kokonaan:

• Käyttölaitteen liikkumarata on ohjelmoitava uudelleen. Mekaaniset rakenneosat, esim. oven työntövarret ja kiinnittimet on tarkastettava mahdollisten muutosten varalta. Jokaisen ovenasennon 'Sulkeutunut' uudelleensäädön jälkeen on automaattisen turvapalautuksen toiminto tarkastettava uudelleen.

6. Ovi tosin avautuu, mutta ei sulkeudu:

- Mikäli valopuomi on asennettu, on se tarkastettava. Jos valopuomin LED vilkkuu, on valopuomin suuntaa korjattava.

- Käsilähettimen ja seinäkytkimen toiminta on tarkastettava.

7. Käyttölaitteen valo ei syty:

- Avaa tai sulje ovi. Valo jää 2,5 minuutiksi päälle.
- Erotä käyttölaite verkosta ja kytke jälleen. Valo syttyy muutamaksi sekunniksi.
- Ei virtaa.

8. Käyttölaitteen valo ei kytkeydy päältä pois:

- Erotä käyttölaite lyhyesti sähkönsyötöstä ja yritä uudelleen.
- 2,5 minuuttia ei ole vielä kulunut.

9. Moottori surisee tai käy hetken, mutta ei sitten toimikaan:

- Autotallinoven jouset ovat rikki. Sulje ovi ja irrota rullakelkka käyttölaitteesta kahvasta vetämällä (käsitöiminen avaus). Sulje ja avaa oi käsin. Jos ovi on tasapainotettu asianmukaisesti, pitelevät ovijouset itse sitä kaikissa ovenliikeradan kohdissa. Ellei näin tapahdu, käänny asianomaisen huoltopalvelun puoleen.
- Jos tämä ongelma esiintyy ensimmäisellä käyttöönottokerralla, on oi mahdollisesti lukittu. Estä ovenlukitus.
- Irrota käyttölaite ovesta ja yritä ilman ovea. Jos ovi on kunnossa, ohjelmoi käyttölaitteen nosto-/työntövoima ja liikerata uudelleen.

10. Käyttölaite pyörii vain yhteen suuntaan:

- Ovenjouset ovat mahdollisesti rikki tai ovi liikkuu jäykästi jompaankumpaan suuntaan.
- Jos ovi on kunnossa, ohjelmoi käyttölaitteen nosto-/työntövoima ja liikerata uudelleen.

11. Hammashihnana kolisee kiskoa vasten:

- Muuta hammashihnanan kireyttä. Useimmiten syynä on liian kireä ketju. Kiskon kiristyslaitteen jouset eivät saa puristua täysin kokoon.
- Ovi ei kulje tasaisesti ja se aiheuttaa käyttölaitteen värähtelyä. Korjaa oven kulkua.

12. Oven käyttölaite ei käynnisty sähkökatkoksen takia:

- Erotä rullakelkka käyttölaitteesta kahvasta vetämällä (käsitöiminen avaus). Ovi voidaan nyt avata ja sulkea käsin. Kun ovikoneisto aktivoidaan uudelleen, kytkeytyy jälleen myös rullakelkka.
- Mikäli ulkoinen hätäavaus on asennettu, erottaa se sähkökatkostapauksessa hätäavauksella autotallin ulkopuolelta rullakelkan käyttölaitteesta.

13. Ovi vaihtaa suuntaa sen jälkeen, kun voima opetettiin:

- Tarkasta taipuuko kisko. Käyttölaite vaatii paljon voimaa oven liikuttamiseen. Korjaa ovi ja asenna asianmukaisesti.
- Ovi on erittäin raskas tai huonossa kunnossa. Ota yhteys asiantuntijaan.

14. Kisko käyttölaitteessa taipuu:

- Ovi on raskas, erittäin raskas tai huonossa kunnossa. Ota yhteys asiantuntijaan.
- Liikkeen aikana heilahteleva kisko on merkki epätasaisesti toimivasta ovesta ja jatkuvasti vaihtuvasta voimankäytöstä. Ota yhteys alan ammattilaiseen, voitele ovi tarvittaessa. Ripustimen lisääminen kiskoon saattaa auttaa.

15. Käyttölaite “käy” (moottorin pyörintä kuuluu), mutta rullakelkka ei liiku:

- Rullakelkka on erotettu käyttölaitteesta.
- Uudelleenasetettaessa: Moottoria ja kiskoa yhteenkoottaessa ei esiasennettua sovitusohlokkia ole asennettu moottorin akselin ja kiskon väliin. Holkki on asennettu jo tehtaalla, mutta se voidaan poistaa. Seisoessasi käyttölaitteen takana, voit tarkkailla pyöriikö hammasyörä kiskolla vai vain moottori.
- Uudellenasetettaessa: hammashihnana on pudonnut hammasyörästä kiskossa. Seisoessasi käyttölaitteen takana, voit nähdä hammasyörän.
- Pitkän käytön jälkeen: Onko lukituksessa vika vai onko se irronnut kokonaan?
- Pitkän käytön jälkeen: Kiskon ja moottorin välin holkki tai moottorin mekanismi on rikki.

16. Ovi irtoaa itsestään rullakelkasta ja pysähtyy.

- Jos on asennettu ulkoinen avaus sähkökatkostapauksen varalta, on tarkastettava kiristyykö se ovea avattaessa ja päästää lukitukselta. Tarkkaile mekanismia ja säädä se tarvittaessa uudelleen.
- Avauksen kahva ei saa juuttua kiinni muihin esineisiin.

17. Voiman säätäminen

Painonäppäin voiman säätämiseksi on käyttölaitteen kääntöpuolen päällyksen alla. Voimanopetuksella säädetään oven avaamiseen ja sulkemiseen tarvittava voima.

1. Avaa päällysy käyttölaitteen kääntöpuolella.
2. Paina kaksi kertaa keltaista opetusnäppäintä mennäksesi voimanopetustilaan. Ledi ja YLÖS-näppäin vilkkuvat. Paina YLÖS-näppäintä. Ovi liikkuu nyt auki-rajajaintiin ja oppii samalla tarvittavan voiman. Heti kun YLÖS-rajajainti on saavutettu, alkavat ledit ja ALAS-näppäin vilkkua. Paina ALAS-näppäintä. Ovi liikkuu nyt KIINNI-rajajaintiin ja oppii samalla tarvittavan voiman.

DIAGNOOSITÄULUKKO

Autotallinoven käyttölaite on varustettu diagnoositoiminnolla. YLÖS- ja ALAS-näppäimet vilkkuvat ohjauksessa. Laske kunkin näppäimen "vilkkuntojen" lukumäärä kahden vilkkuntataun välillä. Näkyvissä on aina viimeksi esiintynyt tulos.

NÄYTTÖ		VIAN OIRE	RATKAISU
YLÖS -painike	ALAS painike		
1	1	Käyttölaite ei sulje ja käyttölaitteessa vilkkuu valo.	Valokennot (tarvikkeet) on poistettu, niiden näkymä on peitetty tai on väärin liitetty.
1	2	Käyttölaite ei sulje ja käyttölaitteessa vilkkuu valo.	Liitetyssä valokennossa on johdinvika tai johtimet on liitetty väärinpäin.
1	3	Seinäkytkin ei toimi.	Johdinvika seinäkytkimessä tai liitetty väärinpäin. Vedä uusi johto testiarkoituksessa, mikäli vikaa ei voida löytää.
1	4	Autotallinoven käyttölaite ei sulje ja käyttölaitteessa vilkkuu valo.	Valokennon alueella on este tai valokennoa ei ole suunnattu oikein. Punaiset ledit vilkkuvat valokennoissa, koska oikeaa toimintaa ei voida varmistaa.
1	5	Ovi liikkuu vain joitakin cm:ejä, pysähtyy tai palautuu. Ei liikettä, vain "napsahdus" Käyttölaite hurisee, mutta mitään liikettä ei suoriteta.	Hidas/viallinen ovi. Avaa tai sulje ovi käsin ja anna ammattimiehen varmistaa oven toiminta (korjaus). Ovi on juuttunut mekaanisesti, lukittu tai oven jouset ovat viallisia. Avaa oven lukitus käyttölaitteesta ja testaa käyttölaitteen toiminta. Kuten edellä,
1	6	Ovi liikkuu hitaasti toiseen sijaintiin sen jälkeen kun käyttölaite on sammutettu.	ovi viallinen, raskas tai tasapainottoman ja tarvitsee korjausta
2	1-5	Ei liikettä.	Ohjain viallinen. Soita ammattilaiselle.
3	2	Portin YLÖS-KIINNI-sijaintia ei voida opettaa.	Katso "Usein toistuvat kysymykset" kohta 15.
4	1-4	Ovi ei kulje täysin opetettuun rajasijaintiin.	Ovi viallinen tai hyvin raskas. Avaa oven lukitus ja testaa. Opetä kulkureitti uudestaan.
4	5	Käyttölaite liikkuu vain joitakin cm:ejä ja pysähtyy tai palautuu.	Katso "Usein toistuvat kysymykset" kohta 15.
4	6	Ovi ei sulkeudu täysin ja palautuu.	Valokennot eivät ole oikein suunnattuna tai niiden näkymän katkaisee este lyhytaikaisesti. Este esiintyi mahdollisesti vain ajon aikana.

YLÖS
painike

ALAS
painike

5	1	Liitäntä 1+2 seinäkytkimelle on oikosuljettu pitempään kuin 4 sekuntia.	Johdinvika syöttöjohdossa. Älä vie johdinta 230 V:n rinnalla tai samassa putkessa. Vedä testitarkoituksessa uusi johdin.
5	5	Jännite liian alhainen.	Sähköjännite on/oli liian alhainen. Ei riittävää sähkönsyöttöä.
6	1	Suurin mahdollinen käsilähettimien määrä on saavutettu.	On ohjelmoitu liian monta käsilähetintä ja ohjain on poistanut ensiksi ohjelmoidun käsilähettimen ja korvaa sen viimeksi ohjelmoidulla.

34 Lisätarvikkeet

Käytä vain alkuperäisiä Liftmaster - lisävarusteita. Kolmannen osapuolen tuotteet voivat aiheuttaa toimintahäiriöitä.

- | | | |
|--------------|---|-------------------------------------|
| 1. TX4EVF | - | 4-kanavainen Käsilähetin |
| 2. TX4UNIS | - | Universal-Käsilähetin |
| 3. TX4EVS | - | 4-kanavainen Käsilähetin |
| 4. 128EV | - | 2-kanavainen langaton seinälähetin |
| 5. 747EV | - | langaton koodilukko |
| 6. 828EV | - | Internet-liitännän "yhdyskäytävä" |
| 7. 829EV | - | Autotallinoviivahti |
| 8. EQL01EV | - | Hätäavaaja |
| 9. 1702EV | - | Hätäavaaja |
| 10. 75EV | - | Valaistu seinänäppäimistö |
| 11. 78EV | - | Monitoimintaseinäkonsoli |
| 12. FLA1-LED | - | Vilkkuvalo |
| 13. G770E | - | Valokenno |
| 14. 771EV | - | Valokenno |
| 15. 772E | - | Valokenno |
| 16. 100034 | - | Avainkytkin (pinnan alle asennettu) |
| 17. 100041 | - | Avainkytkin (pinta-asennettu) |
| 18. 16200LM | - | Ovi-ovessa kytkin |

35 Tekniset tiedot

Sisääntulojännite	220-240 VAC, 50/60 Hz
Maksimivetovoima	600 N (LM60), 800 N (LM80), 1000 N (LM100), 1300 N (LM130)
Valmiustila (suljetulla autotallinovella)	0,8 W
Moottori	
Moottorityyppi	DC-vaihdemoottori kestovoitelulla
Melutaso	54 dB
Käyttövoimatapa	Hammashihna/Ketju
Ovireitin pituus	Säädettävä
Avautumisnopeus jopa	160 mm/s (LM60), 200 mm/s (LM80, LM100), 130 mm/s (LM130)
Valo	Sytyy, kun käyttölaite käynnistyy, sammuu 2½ minuuttia pysähty- misen jälkeen.
Ovitangot	Säädettävä ovivarsi, vetoköysi ajovaunun lukituksen avaamiseen
Turvallisuus	
Henkilökohtainen	Näppäinpainallus ja automaatti- nen pysäytys alaspäinajossa/näp- päinpainallus ja automaattinen pysäytys ylöspäinajossa.
Elektroninen	Automaattinen voiman opettaminen
Sähköinen	Muuntaja-ylikuormitusuoja ja pienjännitejohdotus seinäkonso- lille.
Rajakytkimen säätö	Optinen tunnistus kierrosluvulle ja ovisijainnille.
Rajakytkinsäätö	Mekaaninen kiertoanturi / ohituskohdan ilmaisin
Rajasijaintien säätö	Elektroninen
Pehmeä käynnistys/Pehmeä pysäytys	Kaikki mallit
Mitat	
Pituus (yhteensä)	3183 mm (8023CR5)
Tarvittava suojaetäisyys	ainakin 35 mm
Riippuva paino	~ 12 kg
Vastaanotin	
Tallennusrekisteri	180
Toimintataajuus	6-kaistainen (433 MHz / 868 MHz)
Max. lähetysteho käsilähetin	< 5 mW

Yksiosainen ovi	LM60EVF	LM80EVF	LM100EVF	LM130EVF
max. leveys (mm)	3250	5000	5000	5000
max. korkeus (mm)	2260	2300	2300	2500
max. paino (kg)	76,65	126	126	126

Moniosainen ovi	LM60EVF	LM80EVF	LM100EVF	LM130EVF
max. leveys (mm)	4100	4550	5550	5780
max. korkeus (mm)	2560	2690	2590	2690
max. paino (kg)	100	130	150	170

36 Varaosat / Takuu

Lakisääteisiä oikeuksia ei rajoiteta takuulla.
Ehdot löytyvät www.liftmaster.eu/warranty.



37 Konformiteettiselvitys

Vaatimustenmukaisuusvakuutus on tämän käsikirjan mukana.

1 Všeobecné bezpečnostné pokyny	2
2 Používanie na určený účel	2
3 Rozsah dodávky	2
4 Prehľad výrobku	2
5 Skôr ako začnete	2
6 Typy brány	2
6.1 Príprava	2
7 Potrebné náradie	2
8 Montáž bránového pohonu	3
9 Zmontovanie koľajnice	3
10 Napnutie ozubeného remeňa	3
11 Montáž koľajnice na pohon	3
12 Zabudovanie bránového pohonu	3
12.1 Určenie stredy garážovej brány	3
13 Montáž upevnenia na preklad	3
14 Upevnenie pohonu na preklade	4
15 Zavesenie bránového pohonu	4
16 Montáž upevnenia brány	4
17 Upevnenie ramena brány na pohyblivom vozíku	4
18 Elektrická prípojka	5
19 Pripojenie osvetleného stenového tlačidla alebo stenovej konzoly	5
20 Inštalácia svetelnej závery	5
21 Pripojenie pohonnej jednotky	5
22 Nastavenie a otestovanie brány	5
23 Nastavenie koncového spínača	5
24 Otestovanie automatického bezpečnostného spätného chodu ..	6
25 Programovanie diaľkového riadenia/ rádiového stenového tlačidla (voliteľne)	6

26 Špeciálne vybavenie	6-7
27 Ovládanie bránového pohonu	8
28 Upevnenie upozorňovacích štítkov	8
29 Čistenie a údržba	8
30 Čistenie	8
30.1 Údržba	8
30.2 Výmena batérií ručného vysielča	9
31 Osvetlenie pohonu	9
32 Likvidácia	9
33 Často kladené otázky	9-10
Diagnostická tabuľka	11-12
34 Voliteľné príslušenstvo	12
35 Technické údaje	13
36 Náhradné diely/ručenie	13
37 Vyhlásenie o zhode	13

1 Všeobecné bezpečnostné pokyny

Skôr, ako začnete s montážou : Prečítajte si, prosím, návod na obsluhu a predovšetkým nasledujúce bezpečnostné pokyny. Uschovajte návod na dodatočné prečítanie a odovzdajte ho možnému nasledujúcemu vlastníkovi. Nasledujúce symboly sa nachádzajú pred upozoreniami na zabránenie vzniku škôd na zdraví osôb a vecných škôd. Tieto upozornenia si, prosím, pozorne prečítajte.



POZOR Škody na zdraví osôb alebo vecné škody



POZOR

Nebezpečenstvo v dôsledku zásahu elektrickým rúdom alebo ätia

Dôležité bezpečnostné upozornenia Bránový pohon bol samozrejme dimenzovaný a odskúšaný vzhľadom na možnosť bezpečnej obsluhy; toto je však možné zaručiť len vtedy, keď sa pri inštalácii a obsluhu presne dodržia nasledujúce bezpečnostné upozornenia.

- Montér (odborník) si musí pred začatím akýchkoľvek prác dôkladne prečítať tento návod a porozumieť mu. Okná, dvere a brány s motorovým ovládaním musí pred prvým uvedením do prevádzky a najmenej raz ročne skontrolovať odborník z hľadiska ich bezpečného stavu. Odborník je osoba, ktorá má na základe svojho odborného vzdelania a skúseností dostatočné znalosti v oblasti okien, dverí a brán s motorovým ovládaním a je oboznámená s príslušnými štátnymi predpismi o bezpečnosti pri práci a všeobecne uznávanými pravidlami techniky tak, aby vedela posúdiť stav okien, dverí a brán s motorovým ovládaním z hľadiska bezpečnosti práce.
- Brána musí byť vyrovnaná. Nepohyblivé alebo zablokované brány sa musia opraviť. Garážové brány, bránové pružiny, káble, kotúče, držiaky a koľajnice sú vtedy pod extrémnym napätím, čo môže viesť k ťažkým zraneniam. Nerobte žiadne pokusy o uvoľnenie, pohyb alebo vycentrovanie brány, ale obráťte sa na servisnú službu alebo odborníka na montáž brán.
- Pri inštalácii príp. údržbe bránového pohonu nesmiete nosiť žiadne šperky, hodinky alebo voľné oblečenie.
- Aby ste predišli ťažkým zraneniam spôsobeným zamotaním oblečenia, musia sa všetky laná a reťaze pripojené k bráne pred inštaláciou bránového pohonu odmontovať.
- Pri inštalácii a elektrickom pripojení sa musia dodržiavať všetky stavebné a elektrotechnické predpisy platné na mieste. Tento prístroj spĺňa podmienky ochrannej triedy 2 a nevyžaduje si uzemnenie.
- Aby ste predišli poškodeniam na obzvlášť ľahkých bránach (napr. brány zo sklenených vlákien, hliníka alebo ocele) je potrebné namontovať zodpovedajúce vystuženie. S takouto požiadavkou sa obráťte na výrobcu brány.
- Automatický bezpečnostný spätný chod musí byť podrobený testu. Pri kontakte s 50 mm vysokou prekážkou nachádzajúcou sa na podlahe MUSÍ garážová brána vykonať spätný pohyb. Nesprávne nastavenie bránového pohonu môže viesť k ťažkým zraneniam spôsobeným zatváracou sa bránou. Test opakujte raz mesačne a v prípade potreby vykonajte potrebné zmeny.
- Toto zariadenie sa nesmie inštalovať vo vlhkých alebo mokrych miestnostiach.
- Pri prevádzke nesmie brána za žiadnych okolností blokovať verejné prechody.
- Na pripomenutie bezpečného ovládania všetkým obsluhujúcim osobám sa vedľa osvetleného stenového tlačidla musí umiestniť výstražný štítok na ochranu detí. Treba viditeľne upevniť výstražné štítky proti zovretiu.
- Na deti by sa malo dohliadať, aby sa zabezpečilo, že sa nehrajú s prístrojom.
- Tento prístroj nie je určený na to, aby ho používali osoby (vrátane detí) s obmedzenými fyzickými, zmyslovými alebo duševnými schopnosťami alebo nedostatkom skúseností a/alebo nedostatkom vedomostí, iba v prípade, že by na ne dohliadala osoba zodpovedná za ich bezpečnosť alebo ak by od nej dostali pokyny, ako treba prístroj používať.
- Aby sa zabránilo poškodeniu brány, treba deaktivovať všetky existujúce závery/zámky.
- Prípadne inštalované obslužné zariadenia sa MUSIA inštalovať v dohľade brány a mimo dosahu detí. Deťom nesmiete dovoliť ovládanie tlačidiel alebo diaľkového ovládania. Zneužitie bránového pohonu môže viesť k ťažkým poraneniam.
- Bránový pohon sa smie používať IBA vtedy, keď obsluhujúca osoba môže vidieť celú oblasť brány, ak je táto oblasť bez prekážok a pohon brány je riadne nastavený. Bránou nesmie nikto prechádzať, pokiaľ je v pohybe. Deťom sa nesmie dovoliť hranie v blízkosti brány.
- Manuálne odblokovanie používajte iba na odpojenie pohyblivého vozíka od pohonu a – ak je to možné – IBA pri zatvorenej bráne. Červenú rukoväť nesmiete používať na vytiahnutie resp. zatiahnutie brány.
- Pred realizáciou opráv alebo odstraňovaním krytov treba bránový pohon odpojiť od napájacieho zdroja.
- Tento produkt disponuje transformátorom so špeciálnym káblom. V prípade škody ho MUSÍ zodpovedajúco kvalifikovaný personál vymeniť za originálny transformátor.
- Pri stlačení núdzového odblokovania môže dôjsť k nekontrolovateľným pohybom brány, keď sú pružiny slabé alebo zlomené alebo keď brána nie je v rovnováhe.
- Odblokovacia rukoväť pre núdzové odblokovanie upevnite nie je vyššia ako 1,8 m.

2 Použitie na určený účel

Prístroj je určený na otváranie a zatváranie výkyvných a sekčných garážových brán. Každé používanie pohonu v rozpore s účelom skrýva v sebe závažné nebezpečenstvá úrazu. Výrobca nepreberá žiadne ručenie za používanie v rozpore s účelom.

3 Rozsah dodávky

Pred montážou skontrolujte, prosím, kompletnosť súčasne dodaných dielov.

Upozornenie: Číslovanie platí iba pre zodpovedajúcu kapitolu.

Prehľad dielov (hlava pohonu):

1. Hlava pohonu	1x	9. Upevňovací strmeň	2x
2. Ručný vysieláč	2x	10. Závesné železá	2x
3. Držiak koľajnice	1x	11. Koľajnica	1x
4. Vrecko s príslušenstvom	1x		

Prehľad dielov (koľajnica):

5. Upevnenie na preklad	1x	Upozornenie: Obrázok ukazuje obsah základného modelu.
6. Upevnenie na bránu	1x	V závislosti od kúpeného modelu sa obsahy kartónu menia.
7. Adaptér pre hnací pastorok	1x	
8. Zahnuté rameno brány	1x	

Vrecko s upevňovacím materiálom

1. Skrutka s plochou guľatou hlavou 6 x 80 mm	1x	6. Poistná závlačka	1x
2. Poistná matica M6	1x	7. Skrutka ST6 x 50 mm	4x
3. Šesťhranná skrutka	4x	8. Skrutka ST6,3 x 18 mm	2x (4x)
4. Matica M6	4x	9. Hmoždinka	4x
5. Čap	1x		

4 Prehľad výrobku

Tento obr. vám pri postupnej montáži zariadenia poskytuje vždy kompletný prehľad o zmontovanom zariadení.

1. Upevnenie na preklad	8. Sieťový kábel
2. Ozubeného remeňa	9. Hlava pohonu
3. Koľajnica	10. Odblokovanie
4. Pohyblivý vozík	11. Priama vodiaca tyč
5. Spojovací kus	12. Zahnutá vodiaca tyč
6. Upevňovací strmeň	13. Upevnenie brány
7. Závesné železo	

5 Skôr, ako začnete

DÔLEŽITÉ UPOZORNENIE

Ak vaša garáž nemá bočný vstup, musí sa inštalovať externé núdzové odblokovanie. Toto umožňuje pri výpadku prúdu manuálnu prevádzku garážovej brány zvonka.

6 Typy brán

- Jednodielna brána iba s horizontálnou vodiacou koľajnicou.
- Jednodielna brána s vertikálnou a horizontálnou vodiacou koľajnicou – špeciálnym ramenom brány (E, The Chamberlain Arm™) a svetelnou závorou, The Protector System™, potrebné. Váš predajca vám rád ďalej pomôže.
- Sekčná brána so zakrivenou vodiacou koľajnicou – použite rameno brány.
- Výkyvná brána "Canopy" – špeciálne rameno brány (E, The Chamberlain Arm) a svetelná závera, The Protector System™, potrebné. Váš predajca vám rád ďalej pomôže.
- Špeciálne rameno brány – The Chamberlain Arm™ pre brány typu B a D.

6.1 Príprava

Najprv skontrolujte, či je vaša brána vyrovnaná a v rovnováhe. Otvorte vašu bránu približne do polovice a pustite ju.

Brána by teraz nemala samočinne zmeniť svoju polohu, ale musí zostať stáť v tejto polohe, držaná len silou pružiny.

- Koľajnica garážovej brány sa MUSÍ bezpečne a stabilne upevniť na nosnej stene resp. strope nad garážovou bránou.
- V prípade, že je strop vo vašej garáži obložený, zadenbený a p., sú podľa možnosti potrebné prídavné držiaky a upevňovacie lišty (nie sú obsiahnuté v rozsahu dodávky).
- Ak vaša garáž nemá samostatný bočný vstup, musí sa inštalovať externé núdzové odblokovanie.

7 Potrebné náradie

Zoznam náradia

Rebrík	Pílka na kov
Označovacia ceruzka	Rozličné vrtáky (8, 6, 5, 4,5 mm)
Kliešte	Očkový kľúč
Vrtačka	Vodováha
Kladivo	Skrutkovač
Račňa	Meracie pásmo

8 Montáž bránového pohonu



Dôležité pokyny pre bezpečnú montáž. Dodržiavajte všetky montážne návody. Nesprávna montáž môže viesť k závažným poraneniam.

9 Zmontovanie koľajnice

Koľajnica je rozsiahlo predmontovaná a pozostáva z 1, 2 alebo 3 dielov. V prednej časti (A) sa nachádza pohyblivý vozík, vodiaca tyč, odblokovacia rukoväť, vodiaca kladka, ako aj upevnenie na preklad s napínačom ozubeného remeňa. V zadnej časti (B) sa nachádza uchytenie pre hnací hriadeľ a reťazové ozubené koleso. Prednú a zadnú časť koľajnice položte za sebou.

1. Odstráňte káblové spojky, ktoré fixujú ozubeného remeňa.
2. Obidve časti koľajnice celkom roztriahnite, aby ste mohli vytvoriť medzeru pre obidve stredné časti (C). Táto koľajnica je koncipovaná tak, aby bolo možné stredné časti vložiť bez problémov. Posuňte 2 spojovacie kusy (D) nad miesta švov častí koľajnice, až k značkám. Na zafixovanie spojovacích kusov ohnite pomocou vhodného nástroja plechové výstupky smerom von.

Montáž koľajnic je ukončená.

10 Napnutie ozubeného remeňa

Ozubený remeň koľajnice napnite natoľko, aby sa pružina (1) stlačila iba približne do polovice.

Táto musí viesť v bežnej prevádzke pružiť.

11 Montáž koľajnice na pohon

1. Kontrola, či ozubený remeň sedí na ozubenom kolese. V prípade, že ozubený remeň pri zmontovaní predsa ešte preklzáva, ozubený remeň uvoľnite, položte a znova napnite.
2. Otočte koľajnicu (1) a so stranou ozubeného kolesa (2) ju nastrčte celkom na pohon (3).
3. Koľajnicu zafixujte pomocou obidvoch upevňovacích strmeňov (9) a pomocou krátke skrutky (19) na pohone.

Voliteľne:

Na skrátenie celej dĺžky o 140 mm sa môže pohon umiestniť odsadene o 90°, ako je zobrazené na obr. 11. To umožňuje prístup a programovanie zo strany. Na tento účel odstráňte spínač a namontujte ho na druhý na to určený držiak. Na utesnenie káblového výstupu odstráňte gumovú zátku. Pokračujte ďalej krokom 3.

Tým je montáž bránového pohonu ukončená.



12 Zabudovanie bránového pohonu

12.1 Určenie stredy garážovej brány

Pri prácach nad hlavou sa musia na ochranu očí nosiť okuliare. Aby sa zabránilo poškodeniu brány, treba deaktivovať všetky existujúce závary/zámky.

Aby ste predišli ťažkým zraneniam, musia sa všetky laná a reťaze pripojené k bráne pred inštaláciou bránového pohonu demontovať.

Bránový pohon sa musí inštalovať v minimálnej výške 2,1 m nad podlahou.

Označte najprv strednú líniu brány (1). Vychádzajúc z tohto bodu ťahajte čiaru až k stropu.

Pre montáž na strope nakreslite vychádzajúc z tejto čiary ďalšiu čiaru na strede stropu (2) v pravom uhle k bráne.

Dĺžka cca 2,80 m.

13 Montáž upevnenia na preklad

UPOZORNENIE: Koľajnicu namontujte čo najtesnejšie nad bránu. Maximálne 50 mm nad najvyšší bod. V závislosti od druhu brány sa môže horná hrana brány pri otvorení zdvihnúť o niekoľko cm.

A. Nástenná montáž:

Priložte upevnenie na preklad (5) v strede na zvislej strednej čiare (2); pritom leží jeho spodný okraj na horizontálnej čiare.

Označte všetky otvory pre upevnenie na preklad.

Predvrtajte diery s priemerom 4,5 mm a upevnite upevnenie na preklad pomocou skrutiek do dreva (18).

UPOZORNENIE: V prípade montáže na betónovom strope/ betónovom preklade treba použiť súčasne dodané hmoždinky do betónu (20) a skrutky (18). Veľkosť vyvŕtaného otvoru pri betóne: 8 mm.

B. Montáž na strop:

Ťahajte zvislú strednú čiaru (2) ďalej až k stropu a ťahajte ju cca 200 mm pozdĺžne na strope. Priložte upevnenie na preklad (5) stredovo na zvislej značke do vzdialenosti až do 150 mm od steny. Označte všetky otvory pre upevnenie na preklad. Vyvrtajte diery s priemerom 4,5 mm a upevnite upevnenie na preklad pomocou skrutiek do dreva (18).

14 Upevnenie pohonu na preklade



Môže byť potrebné pohon položiť dočasne vyššie, aby koľajnica pri viacdielnych bránach nenarážala na pružiny.

Pohon musí byť pritom buď dobre podopretý (rebrík) alebo ho musí pevne držať druhá osoba.

Položte hlavu pohonu na podlahu garáže pod upevnenie na preklad.

Nadvihnite koľajnicu, kým sa nebudú otvory upevňovacej časti a otvory upevnenia na preklad nachádzať nad sebou.

Skrutku (12) vedte cez otvory a zafixujte ju pomocou matice (13).

15 Zavesenie bránového pohonu

Otvorte celkom bránu, odložte bránový pohon na bráne (obr. A). Podložte drevo / kartón na označenom mieste (X). Pohon sa musí dobre upevniť na samonosnom konštrukčnom prvku garáže. Zobrazené sú tri príklady zabudovania, hoci je celkom možné, že žiadny z nich nezodpovedá presne vášmu vlastnému systému. Závesné upevnenia (10) sa musia ohnúť do uhla (obr. A), aby zaručili nepoddajné podopretie. Pri omietnutých, obložených alebo zadebných stropoch (obr. B) treba pred upevnením pohonu upevniť na samonosný konštrukčný prvok stabilnú kovovú konzolu (nedodáva sa súčasne) (4). Pre upevnenie na betónovom strope (obr. C) použite súčasne dodané hmoždinky do betónu (20). Na oboch stranách pohonu odmerajte vždy vzdialenosť medzi pohonom a samonosným konštrukčným prvkom (alebo stropom). Oidva kusy závesného upevnenia prirežte na potrebnú dĺžku. Potom sploštíte jeden koniec každej upevňovacej konzoly a ohnite ju, resp. ju otočte, až bude zodpovedať upevňovacím uholníkom. Vyvarujte sa ohýbania upevňovacej konzoly na jednom mieste, na ktorom sa nachádzajú upevňovacie otvory. Do samonosných konštrukčných prvkov vyvrtajte 4,5 mm vodiace otvory (alebo do stropu). Namontujte upevnenia so skrutkami do dreva (18) na zodpovedajúcom konštrukčnom prvku. Zdvihnite pohon; upevnite ho na konzolách závesného upevnenia pomocou jednej skrutky a jednej matice (15). Uistite sa, že je koľajnica umiestnená v strede nad bránou. **ODSTRÁŇTE drevo.** Vyťahnite bránu rukou. Keď brána narazí na koľajnicu, umiestnite upevnenie vodiacej koľajnice vyššie.



Dávajte pozor na vodorovný priebeh koľajnice pozdĺž stropu. Vzdialenosť sa môže prispôbiť prostredníctvom zadaných vzdialeností dier. Presahujúce konce stropného upevnenia sa môžu v prípade potreby skrátiť.

16 Montáž upevnenia brány

Montáž pri sekčných bránach alebo jednodielnych bránach: Upevnenie brány (6) má k dispozícii viacero upevňovacích otvorov. Priložte upevnenie brány v strede hore na vnútornej strane brány, ako je zobrazené. Označte otvory a naskrutkujte upevnenie brány.

Montážne výšky:

1. Jednodielny brána alebo sekčná brána s jednou vodiacou koľajnicou: Vzdialenosť k hornej hrane brány 0 - 100 mm.

2. Sekčná brána s dvoma vodiacími koľajnicami: Namontujte vo vzdialenosti 100 - 130 mm k hornej hrane brány.

Upozornenie: Upevňovací bod na bráne musí byť rám alebo stabilné miesto bránovom paneli. Príp. treba prevrtať, ako je zobrazené na obr. B a zoskrutkovať (nie je súčasťou).

17 Upevnenie ramena brány na pohyblivom vozíku

Príame rameno brány je už predmontované. Potiahnutím za červenú rukoväť sa pohyblivý vozík odblokuje od ozubeného remeňa a môže sa pohybovať rukou.

ODBLOKOVANIE:

1. Brána by mala byť podľa možnosti celkom zatvorená.
2. Červenú núdzovú odblokovaciu rukoväť potiahnite smerom dole.

ZABLOKOVANIE:

Odblokovací mechanizmus zabráni tomu, aby sa pohyblivý vozík znova automaticky zablokoval. Stlačte zelený gombík na pohyblivom vozíku a pri nasledujúcom pohybe brány sa systém znova zablokuje.



Na lane rukoväte brány upevnite žltý upozorňovací štítko odblokovania (nálepka).

18 Elektrická prípojka



Aby sa zabránilo ohrozeniam osôb a škodám na prístroji, smie sa bránový pohon uviesť do činnosti až vtedy, keď je na to v tomto návode výslovne daný pokyn. Sieťová zástrčka musí byť kedykoľvek voľne prístupná za účelom odpojenia od siete.

19 Pripojenie osvetleného stenového tlačidla alebo stenovej konzoly

Všetky spínače alebo tlačidlá namontované na stene sa musia inštalovať v dohľade brány mimo oblasti brány alebo bránových koľajníc vo výške 1,5 m. Vedľa týchto spínačov treba umiestniť výstražný štítko na ochranu detí. Na zadnej strane spínača sa nachádzajú dve skrutkové svorky. Zo zvončekového drôtu (4) odstráňte izoláciu v dĺžke do 6 mm. Oddel'te drôty od seba dostatočne tak, aby sa drôt mohol pripojiť na jednu skrutkovú (RED) svorku a drôt na druhú skrutkovú (WHT) spojku. Osvetlené stenové tlačidlo: Pomocou súčasne dodaných skrutiek do plechu (3) namontujte na vnútornú stenu garáže. Pri suchých (steny zo suchej výstavby) alebo betónových stenách najprv vyvrtajte diery priemeru 5 mm a použite hmoždinky (6). Odporúča sa montáž vedľa bočného vstupu do garáže mimo dosahu detí. Zvončekový drôt ved'te pozdĺž steny pod stropom až k bránovému pohonu. Zvončekový drôt ved'te pozdĺž steny pod stropom až k bránovému pohonu. Na upevnenie drôtu použite kľincové príchytky (5). Zvončekový drôt ved'te zhora cez káblový kanál k svorke. Stlačenie tlačidla: Na otvorenie, resp. zatvorenie brány stlačte raz. Na zastavenie pohybujúcej sa brány stlačte znova. Multifunkčná stenová konzola: Na otvorenie, resp. zastavenie brány stlačte biely štvorec. Keď ešte raz stlačíte, brána sa zastaví. Funkcia svetla: Stlačte svetelné tlačidlo, aby ste zapli alebo vypli svetlo pohonu. Keď zapnete svetlo a uvediete pohon do prevádzky, zostane svetlo zapnuté 2,5 minúty. Aby sa svetlo vyplo skôr, stlačte znova tlačidlo. Svetelné tlačidlo nemá žiadny vplyv na osvetlenie pohonu, keď je v prevádzke.

20 Inštalácia svetelnej závery (voliteľne)

Po inštalácii a nastavení bránového pohonu sa môže inštalovať svetelná závera. Návod na inštaláciu je súčasťou rozsahu dodávky svetelnej závery. **Pomocou voliteľnej svetelnej závery sa zabezpečí, aby bola brána otvorená ,resp. zostala otvorená, pokiaľ sa v oblasti brány nachádzajú osoby, zvlášť malé deti.**

Pomocou svetelnej závery zatvárajúca sa brána vyjde nahor, resp. otvorená brána bude blokovaná na zatváraní, keď osoba nachádzajúca sa v oblasti brány preruší lúč snímača.

Svetelná závera sa zvlášť odporúča pre rodiny s malými deťmi.

21 Pripojenie pohonnej jednotky

Pripojte bránový pohon podľa na mieste platných smerníc a ustanovení k zástrčke s ochranným kontaktom, inštalovanej podľa predpisov.

UPOZORNENIE:

So zapnutím pohonu sa krátko zapne tiež osvetlenie pohonu.

22 Nastavenie a otestovanie brány



Bránový pohon sa smie obsluhovať iba vtedy, keď obsluhujúca osoba môže vidieť celú oblasť brány, táto je bez prekážok a bránový pohon je riadne nastavený. Bránou nesmie nikto prechádzať, pokiaľ je v pohybe. Pred prvým uvedením do prevádzky skontrolujte, že všetky zariadenia, ktoré nebudú potrebné, sú odstavené z prevádzky. Odstráňte všetky montážne pomôcky a nástroje z oblasti otáčania brány.

23 Nastavenie koncových polôh

Koncové polohy sú polohy, v ktorých brána zastaví, keď sa pohybovala smerom hore alebo dole. Na nastavenie koncových polôh vykonajte nasledujúce kroky programovania.

Pohon je vybavený dvoma rýchlosťami. Softvér pohonu si pri naučení vyberie automaticky vhodnú rýchlosť. Výkyvné a jednodielne brány sa podľa predpisov pohybujú automaticky pomalou rýchlosťou. Brány, ktorých dráha pojazdu je kratšia ako 190 cm, sa pohybujú taktiež pomaly.

ÚVOD:

Váš otvárač garážovej brány je elektronicky koncipovaný tak, aby sa zjednodušili všetky nastavenia, ako napríklad nastavenie koncových polôh OTV a ZATV. Riadiace prístroje pritom automaticky zaznamenávajú potrebnú silu, ktorú potrebuje pohon na nabehnutie do týchto koncových polôh.

UPOZORNENIE:

Pri akejkoľvek prekážke počas chodu hore brána zastaví.

Pri akejkoľvek prekážke počas chodu dole brána obráti chod.

Navštívte nás na www.liftmaster.eu alebo naskenujte pomocou vášho smartfónu kód nachádzajúci sa na zadnej strane návodu, aby ste si k vášmu novému otváraču garážovej brány prezreli krátke inštruktážne video.

PROGRAMOVACIE TLAČIDLÁ:

Programovacie tlačidlá sa nachádzajú pod odoberateľným krytom na zadnej strane pohonu (pozri obr. 24).

1. Stlačte a podržte pravé programovacie tlačidlo (medzi tlačidlom HORE a DOLE), až začne blikať tlačidlo HORE.
2. Stlačte a podržte teraz tlačidlo HORE, až bude dosiahnutá želaná koncová poloha OTV.
UPOZORNENIE: Pomocou tlačidla HORE a DOLE sa môže koncová poloha veľmi presne nastaviť alebo skorigovať.
3. Hneď, ako sa brána nachádza v želanej koncovej polohe OTV, stlačte znova obdĺžnikové programovacie tlačidlo.
Osvetlenie pohonu krátko bliká a teraz začne blikať tlačidlo DOLE.
4. Stlačte a podržte teraz tlačidlo DOLE, až bude dosiahnutá želaná koncová poloha ZATV. Uistite sa, že nejete príliš ďaleko alebo či sa lišta neohýba smerom hore.
UPOZORNENIE: Pomocou tlačidla HORE a DOLE sa môže koncová poloha veľmi presne nastaviť alebo skorigovať.
5. Hneď, ako sa brána nachádza v želanej koncovej polohe ZATV, stlačte znova obdĺžnikové programovacie tlačidlo.
Osvetlenie pohonu krátko bliká a teraz začne blikať tlačidlo HORE.
6. Stlačte teraz tlačidlo HORE. Ak brána dosiahne želanú koncovú polohu OTV, začne blikať tlačidlo DOLE.
UPOZORNENIE: Ak brána nenabehne do koncovej polohy OTV, programovanie sa nepodarilo. Vykonajte potom programovanie znova počítajúc bodom 1.
Ak sa brána nepohybuje dostatočne ďaleko, prečítajte si odsek 33 „Často kladené otázky“.
7. Stlačte tlačidlo DOLE. Brána prejde teraz k nastavenej polohe ZATV. Programovanie je ukončené.

24 Otestovanie automatického bezpečnostného spätného chodu



Automatický bezpečnostný spätný chod musí byť podrobený testu. Pri kontakte s 50 mm vysokou prekážkou nachádzajúcou sa na podlahe musí garážová brána vykonať spätný pohyb. Nesprávne nastavenie bránového pohonu môže viesť k ťažkým zraneniam spôsobeným zatvárajúcou sa bránou. Test opakujte raz mesačne a v prípade potreby vykonajte potrebné zmeny.

Test prekážky:

Položte pod bránu garáže na zem 50 mm vysokú prekážku (1). Uvedte bránu do pohybu smerom dole. Brána musí pri kontakte s prekážkou vykonať spätný pohyb. Keď brána pri kontakte zastaví, neprejde brána dostatočne ďaleko nadol. V tomto prípade nanovo naprogramujte obe koncové polohy. Ak brána po kontakte s 50 mm vysokou prekážkou vykoná spätný pohyb, odstráňte prekážku a bránu nechajte raz úplne otvorit' a zatvorit'. Brána sa nesmie vrátiť, keď je dosiahnutá poloha brány „Zatvorená“. Ak sa napriek tomu vráti, musia sa obe koncové polohy nanovo naprogramovať.

Test otvorenia:

Položte na strede brány 20 kg. Brána sa nesmie pohnúť nahor.

25 Programovanie diaľkového riadenia/rádiového stenového tlačidla (voliteľne)

Pohon garážovej brány ovládajte iba vtedy, keď máte garážovú bránu v plnom zornom poli, keď sa tam nenachádzajú žiadne prekážky a keď je pohon správne nastavený. Keď sa garážová brána otvára alebo zatvára, nesmie nikto vstupovať do garáže, resp. opúšťať garáž. Nenechajte deti používať tlačidlá (ak existujú) alebo diaľkové ovládanie a nenechajte ich tiež hrať sa v blízkosti garážovej brány.

Prijímač a diaľkové ovládanie vášho pohonu garážovej brány sú naprogramované na rovnaký kód. Pri nadobudnutí ďalšieho príslušenstva k diaľkovému ovládaniu treba pohon garážovej brány zodpovedajúco naprogramovať, aby zodpovedal novému kódu diaľkového ovládania.

Programovanie prijímača na dodatočný kód ručného vysielача pomocou žltého okrúhleho tlačidla naučenia.

1. Stlačte žlté tlačidlo naučenia na pohone a pusťte ho. Indikátor naučenia svieti 30 sekúnd bez prerušenia (1).
2. Podržte stlačené jedno tlačidlo ručného vysielача, pomocou ktorého chcete v budúcnosti obsluhovať vašu garážovú bránu (2).
3. Keď začne blikať osvetlenie pohonu, tlačidlo pusťte. Kód je naučený.

Teraz pohon funguje, keď sa stlačí tlačidlo na ručnom vysielачi. Keď sa tlačidlo ručného vysielача pusť, skôr ako začne blikať osvetlenie pohonu, pohon sa kód nenaučí.

Vymazanie všetkých kódov ručného vysielача

Na deaktivovanie neželaného kódu sa musia najprv vymazať všetky kódy: Žlté tlačidlo na pohone držte stlačené, kým nezhasne osvetlenie tlačidla naučenia (cca 10 sekúnd). Tým sú všetky predtým naučené kódy vymazané. Každý vami želaný ručný vysielач a každý bezkľúčový prístupový systém sa musí naprogramovať nanovo.

26 Špeciálne vybavenie (voliteľne)

A. Pripojenie pre dvere v bráne

Otvorte kryt. Za ním ležia rýchlopripojovacie svorky. Pripojte zvončekový drôt na rýchlopripojovacie svorky 4 a 5.

B. Pripojenie pre blikajúce svetlo

Blikajúce svetlo sa môže inštalovať na akomkoľvek ľubovoľnom mieste. Pripojte zodpovedajúci kábel na rýchlopripojovacie svorky 6 a 7.

C. Druhé zastavenie

Popis funkcie:

Poloha druhého zastavenia slúži podľa typu brány na čiastočné otvorenie pre chodcov, na funkciu vetrania alebo na čiastočné otvorenie pre domáce zvieratá. Druhé zastavenie je nastaviteľné pre každú ľubovoľnú polohu brány v rámci obidvoch koncových polôh garážovej brány.

Aktivovanie:

UPOZORNENIE: Pri všetkých krokoch programovania, pri ktorých sa majú stlačiť tlačidlá súčasne, treba bezpodmienečne dávať pozor na to, aby sa to vykonalo dôkladne. Ak by mali po súčasnom stlačení blikať iné tlačidlá, ako je popísané, odpojte pohon na niekoľko sekúnd od siete. Potom začnite programovanie odznova.

1. Premiestnite bránu pomocou ručného vysielача alebo stenovej konzoly na želané druhé zastavenie.
2. Na vašom ručnom vysielачi zvolte jedno ešte neobsadené tlačidlo.
3. Stlačte súčasne obdĺžnikové programovacie tlačidlo a tlačidlo HORE na 3 sekundy a počkajte na blikanie osvetlenia pohonu. Potom stlačte na ručnom vysielачi vopred zvolené tlačidlo. Na naučenie ďalších ručných vysielачov začnite znova krokom 1.

Deaktivovanie:

1. Premiestnite bránu do polohy ZATV.
2. Stlačte súčasne obdĺžnikové programovacie tlačidlo a tlačidlo HORE na 3 sekundy a počkajte na blikanie osvetlenia pohonu.

D. Automatické zatvorenie

Popis funkcie:

Bezpečnostná svetelná závoja Chamberlain musí byť inštalovaná podľa EN60335-1-95.

Aktivovanie:

Stlačte súčasne obdĺžnikové programovacie tlačidlo a tlačidlo DOLE, až bude blikať osvetlenie pohonu. 1x stlačenie tlačidla HORE = 10 sekúnd času počítania. Je možné až do 180 sekúnd (stlačiť 18x). Na ukončenie programovania stlačte obdĺžnikové programovacie tlačidlo. Zatiaľ čo prebieha čas až do procesu zatvorenia, bliká tlačidlo DOLE.

Deaktivovanie:

Stlačte súčasne obdĺžnikové programovacie tlačidlo a tlačidlo DOLE, až bude blikať osvetlenie pohonu. Na ukončenie programovania stlačte obdĺžnikové programovacie tlačidlo.

Upozornenia:

- Ak bola prerušená svetelná závera, čas priebehu sa znova vynuluje (začína odznova).
- Z polohy Druhé zastavenie automatické zatvorenie nefunguje.
- Aby bolo možné aktivovať automatické zatvorenie, pohon garážovej brány musí dosiahnuť koncovú polohu OTV.

Riešenie problémov:

Problém: Pohon bez svetelnej závery viac nepracuje.

Riešenie: Nejde o chybu. Správne. Svetelná závera, pokiaľ je raz pripojená, je nevyhnutne potrebná.

E. Zmena z rýchlej na pomalú rýchlость

Popis funkcie:

Pohon zvolí automaticky potrebnú rýchlость.

Zmena rýchlости:

1. Premiestnite bránu do koncovej polohy ZATV.
2. Stlačte súčasne tlačidlo HORE a DOLE, až bude blikať osvetlenie pohonu.

Pozor: Z bezpečnostných dôvodov je rýchlость pri bránach s dráhou pojazdu menej ako 190 cm pomalšia. Jednodielne brány, vyklápacie brány, ako aj všetky druhy výkyvných brán sa smú prevádzkovať iba s pomalou rýchlостью.

F. Obsadenie tlačidiel ručného vysieláča pre OTV, STOP alebo ZATV

Popis funkcie:

Každé tlačidlo ručného vysieláča sa môže obsadiť príkazom OTV, STOP alebo ZATV.

OTV: Stlačte súčasne žlté tlačidlo naučenia a tlačidlo HORE, až sa rozsvieti kontrolka LED. Stlačte teraz tlačidlo na ručnom vysieláči, ktoré má dostať príkaz OTV a počkajte, až bude osvetlenie pohonu blikať.

STOP: Stlačte súčasne žlté tlačidlo naučenia a obdĺžnikové programovacie tlačidlo, až sa rozsvieti kontrolka LED. Stlačte teraz tlačidlo na ručnom vysieláči, ktoré má dostať príkaz STOP a počkajte, až bude osvetlenie pohonu blikať.

ZATV: Stlačte súčasne žlté tlačidlo naučenia a tlačidlo DOLE, až sa rozsvieti kontrolka LED. Stlačte teraz tlačidlo na ručnom vysieláči, ktoré má dostať príkaz ZATV a počkajte, až bude osvetlenie pohonu blikať.

G. Prázdňinový režim (iba so stenovou konzolou 78EV):

Ak je tento režim aktívny, nemôže sa brána prevádzkovať cez ručný vysieláč.

H. Programovanie ručného vysieláča cez stenovú konzolu (iba so stenovou konzolou 78EV).

I. Zapnutie a vypnutie osvetlenia pohonu (iba so stenovou konzolou 78EV):

Osvetlenie pohonu sa môže kedykoľvek zapnúť a vypnúť.

Automatické osvetlenie (len so svetelnou závorou a stenovou konzolou) Hneď ako je svetelná závera prerušená, zapne sa pri otvorenej bráne osvetlenie.

Aktivovanie: Stlačte tlačidlo „LIGHT“ na stenovej konzole a držte ho stlačené 10 sekúnd .

Deaktivovanie: pozri aktivovanie

J. Diaľkovo ovládaný bezkľúčový prístupový systém (iba s rádiovým kódovacím zámkom 747EV):

Bránu prevádzkujte s osobným 4-miestnym číselným kódom.

K. Dočasný prístup

(iba s rádiovým kódovacím zámkom 747EV):

Môže sa naprogramovať dočasný kód pre obmedzený prístup ku garáži (časovo obmedzený alebo obmedzený počet otváracích procesov).

L. Funkcia zatvorenia cez jednotlivé tlačidlo

(iba s rádiovým kódovacím zámkom 747EV):

Bez prístupového kódu sa môže brána zatvoriť (nie otvoriť) z každej polohy.

M. myQ (iba s internetovým rozhraním „Gateway“ 828EV):

Umožňuje prevádzku garážovej brány cez internet alebo kompatibilný mobilný telefón.

N. Snímač garážovej brány

(iba so snímačom garážovej brány 829EV):

Poskytuje optickú (prostredníctvom kontrolky LED) a akustickú kontrolu polohy brány. Brána sa môže zatvoriť tiež z tohto prístroja.

O. Napájanie externých prístrojov (pripojenie 30 voltov)

30 VDC/max. 50 mA

Upozornenie: V prípade externých prijímačov musí byť vypnutý pohotovostný režim so spotrebou nižšou ako 1 watt.

P. Vypnutie/zapnutie pohotovostného režimu so spotrebou nižšou ako 1 watt

Pohotovostný režim so spotrebou nižšou ako 1 watt je vždy zapnutý už vo výrobe.

(Po zhasnutí osvetlenia a pri zatvorenej garážovej bráne.)

Vypnutie pohotovostného režimu so spotrebou nižšou ako 1 watt:

1. Prístroj oddelte od siete.
2. Na zadnej strane nastavovacieho panela naraz stlačte a držte tlačidlá HORE a DOLE.
3. Prístroj opäť zapojte do siete, kým sú tlačidlá stlačené.
4. Po cca 5 sekundách 10x zabliká osvetlenie pohonu potvrdzujúce vypnutie. Upozornenie: Vždy, keď bude pohon oddelený od siete, zabliká osvetlenie pohonu 10x, čím signalizuje, že pohotovostný režim so spotrebou nižšou ako 1 watt je vypnutý.

Zapnutie pohotovostného režimu so spotrebou nižšou ako 1 watt: pozri aktivovanie

Q. Počítadlo cyklov

Pohon môže indikovať počet ovládacích cyklov (otv./zatv.=1).

1. Prístroj odpojte od siete.
2. Na zadnej strane pohonu stlačte súčasne okrúhle a pravouhlé tlačidlo a držte ich stlačené.
3. Prístroj opäť zapojte do siete, kým sú tlačidlá stlačené.
4. Po cca 5 sekundách začne LED blikať. Na 1 000 cyklov po 1x. Potom tlačidlá pustite.

27 Ovládanie bránového pohonu

Automatické otvorenie/zatvorenie brány:

Pomocou nasledujúcich prístrojov sa môže aktivovať bránový pohon:

- Ručný vysielateľ: Stlačte tlačidlo, kým sa brána nedá do pohybu.
- Stenový vypínač (ak je toto príslušenstvo nainštalované): Stlačte tlačidlo, kým sa brána nedá do pohybu.

Manuálne otvorenie brány (ručná prevádzka):



Ak je to možné, brána by mala byť celkom zatvorená. Slabé alebo chybné pružiny môžu zapríčiniť rýchle zatvorenie otvorenej brány, čo môže viesť k **vecným škodám alebo ťažkým škodám na zdraví osôb.**

ODBLOKOVANIE: Potiahnite krátko za červenú rukoväť nadol. Potom otvorte ručne bránu.

Neotvárajte/nezatvárajte bránu ťahaním za lano!

ZABLOKOVANIE: Odblokovací mechanizmus zabráni tomu, aby sa pohyblivý vozík znova automaticky zablokoval. Stlačte zelený gombík na pohyblivom vozíku a pri nasledujúcom pohybe brány sa systém znova zablokuje.

Sled funkcií

Pri stlačení bránového pohonu pomocou diaľkového ovládania alebo stenového tlačidla:

- brána sa zatvorí, keď bola celkom otvorená,
- brána sa otvorí, keď bola zatvorená,
- brána sa zastaví, keď sa práve otvára alebo zatvára,
- brána sa pohybuje do opačného smeru pohybu, ktorý bol naposledy vykonávaný, keď je z časti otvorená,
- brána prejde späť do otvorenej polohy brány, keď pri procese zatvárania narazí na prekážku,
- brána sa zastaví, keď pri otváraní natrafí na prekážku.
- Svetelná závara (voliteľne): Pomocou svetelnej závary zatvárajúca sa brána vyjde nahor, resp. otvorená brána bude blokována na zatváraní, keď osoba nachádzajúca sa v oblasti brány preruší lúč snímača.
- MULTIFUNKČNÁ STENOVÁ KONZOLA (voliteľne)
Na otvorenie, resp. zatvorenie brány stlačte raz veľké tlačidlo (1).
Na zastavenie pohybujúcej sa brány stlačte znova.
Ovládanie osvetlenia
Na zapnutie alebo vypnutie osvetlenia pohonu stlačte tlačidlo (2) s nápisom LIGHT. Ak sa brána otvorí alebo zatvorí, nemá toto tlačidlo žiadny vplyv na osvetlenie pohonu. Ak zapnete svetlo a aktivujete potom pohon brány, zostane zapnuté 2,5 minúty. Na skoršie vypnutie svetla stlačte tlačidlo znova.

Osvetlenie pohonu sa zapne v nasledovných prípadoch:

1. Prvé zapnutie bránového pohonu (krátke)
2. Prerušenie prívodu prúdu (krátke)
3. Pri každom zapnutí bránového pohonu.

Svetlo sa po 2 1/2 minútach znova automaticky vypne.

28 Upevnenie upozornovacích štítkov (obr. 28)

29 Čistenie a údržba



Pred každým ošetrovaním, čistením a príslušnými údržbovými prácami sa musí vytiahnuť sieťová zástrčka. Nebezpečenstvo zásahu elektrickým prúdom!

Ošetrovanie pohonu brány

Riadna inštalácia zaručuje optimálnu funkčnosť bránového pohonu pri minimálnych nákladoch na údržbu. Dodatočné mazanie nie je potrebné. Hrubá špina vo vodiacej koľajnici môže negatívne ovplyvniť funkciu a musí sa odstrániť.

30 Čistenie

Vyčistite hlavu pohonu, stenový spínač a ručný ovládač pomocou mäkkej, suchej handry. Nepoužívajte žiadne kvapaliny.

30.1 Údržba



Zariadenie, zvlášť káble, pružiny a upevňovacie diely treba často kontrolovať vzhľadom na príznaky opotrebenia, poškodenia alebo nedostatočnú rovnováhu. Nepoužívajte, keď sa musia zrealizovať opravárske alebo nastavovacie práce, pretože chyba v zariadení alebo nesprávne vyrovnaná dráha brány môžu zapríčiniť poranenia.

Tieto údaje platia pre použitie v samostatnej domácnosti (max. 6 cyklov/deň). Intervaly údržby pri väčšom počte cyklov/deň príslušne skráťte.

V prípade otázok sa obráťte na www.liftmaster.eu alebo na svojho predajcu.

Raz mesačne:

- Nanovo otestujte automatický bezpečnostný spätný chod a v prípade potreby ho znova nastavte.
- Bránu ovládajte manuálne. Pri nevyrovnanej alebo zablokovanej bráne sa obráťte, prosím na servisnú službu.
- Skontrolujte úplné otvorenie resp. zatvorenie brány. Prípadne nastavte nanovo koncové spínače a/alebo silu.

Dvakrát ročne:

- Skontrolujte napnutie ozubeného remeňa. K tomu najprv oddel'te pohyblivý vozík od pohonu. Prípadne upravte napnutie.

Raz ročne: (Na bráne)

- Namažte kolieska brány, ložiská a kĺby. Dodatočné mazanie pohonu brány nie je potrebné.

Nastavenie koncového spínača a sily:

Tieto nastavenia sa musia skontrolovať pri inštalácii pohonu a musia sa riadne zrealizovať. Podmienene poveternostnými vplyvmi sa môžu pri prevádzke bránového pohonu vyskytnúť malé zmeny, ktoré sa musia odstrániť novým nastavením.

To sa môže stať najmä v prvom roku prevádzky.

Starostlivo dodržiavajte pokyny na nastavenie koncového spínača a ťahovej sily a **po každom novom nastavení otestujte nanovo bezpečnostný spätný chod.**

30.2 Výmena batérií ručného vysielacza

Batéria ručného vysielacza:

Batérie v ručnom vysielachi majú mimoriadne dlhú životnosť. Ak sa zníži dosah vysielacza, musia sa batérie vymeniť. Batérie nepodliehajú záruke.

Dodržiavajte k tomu nasledujúce pokyny pre batérie:

Batérie sa nesmú likvidovať prostredníctvom domového odpadu. Každý spotrebiteľ je zo zákona povinný batérie riadne zlikvidovať na určených zberných miestach.

Nikdy opäť nenabíjajte batérie, ktoré na to nie sú vhodné. Nebezpečenstvo výbuchu!

Uchovávajte batérie mimo dosahu detí, nespájajte ich nakrátko ani ich nerozoberajte.

Keď ste prehltili batériu, vyhľadajte ihneď lekára.

Pred vložením vyčistite v prípade potreby kontakty batérie a prístroja.

Vybité batérie odstráňte bezodkladne z prístroja! Zvýšené nebezpečenstvo vytečenia!

Nikdy nevystavujte batérie nadmernému teplu ako snečné žiarenie, oheň alebo podobne!

Existuje zvýšené nebezpečenstvo vytečenia!

Vyvarujte sa kontaktu s pokožkou očami a sliznicami. Miesta zasiahnuté elektrolytom ihneď opláchnite dostatočným množstvom studenej vody a vyhľadajte bezodkladne lekára.

Vymieňajte vždy všetky batérie súčasne.

Vkladajte iba batérie rovnakého typu, nepoužívajte rozdielne typy alebo súčasne staré a nové batérie.

Pri dlhšom nepoužívaní odstráňte batérie z prístroja.

Výmena batérie:

Na výmenu batérie otvorte kryt na zadnej strane pomocou skrutkovača.

Vyberte kryt a pod ním ležiace riadenie. Posuňte batériu na stranu a vyberte ju. Pri zasunutí novej batérie dávajte pozor na polaritu.

Ručný vysieláč znova zmontujte.

POZOR!

Nebezpečenstvo výbuchu pri neodbornej výmene batérie. Náhrada iba tým istým alebo rovnocenným typom (10A20-WH).

31 Osvetlenie pohonu

LED osvetlenie pohonu má veľmi dlhú životnosť a nevyžaduje si údržbu.

Kryt svetla sa nemôže odobrať.

32 Likvidácia

Obal je vyrobený z ekologických materiálov. Môže sa zlikvidovať vyhodnením do miestnych recyklačných kontajnerov. Podľa európskej smernice 2002/96/ES o odpade z elektrických a elektronických zariadení musí byť toto zariadenie po použití zlikvidované v súlade s predpismi, aby bola zaručená recyklácia použitých materiálov. Viac informácií o možnostiach likvidácie vám poskytne obecná alebo mestská správa.

33 Často kladené otázky

1. Bránový pohon sa nedá zapnúť pomocou diaľkového ovládania:

- Je pohon pripojený na prívod elektrickej energie? Ak sa jedna z lúčov pripojených na zásuvku nezapína, skontrolujte poistku alebo vypínač pri preťažení. (Niektoré zástrčky sa zapínajú cez stenový spínač.)
- Sú všetky blokovania brány deaktivované? Pozri bezpečnostné pokyny
- Musí kontrolné LED v ručnom vysielachi svietiť, keď sa stlačí tlačidlo? Inak je buď vybitá batéria, je ručný vysieláč chybný alebo je príliš ďaleko od pohonu.
- Pokúste sa o prevádzku s novou batériou.
- Keď máte k dispozícii dva resp. viac ručných vysieláčov, z ktorých iba jeden funguje, skontrolujte programovanie prijímača.
- Nachádza sa sneh/lad pod bránou? Potom brána možno primrzla k podlahe. Odstráňte prípadne prekážky.
- Možno je chybná pružina brány. Túto musí vymeniť špecializovaný podnik.

2. Dosah ručného vysielacza je príliš malý:

- Je vložená batéria? Vložte novú batériu.
- Vyskúšajte diaľkové ovládanie vo vozidle na inom mieste.
- Dosah vysielacza sa znižuje pri kovových bránach, hliníkových a kovových obloženiach.

3. Brána vykonáva bez zjavného dôvodu spätný pohyb:

- Je brána nejakým spôsobom obmedzovaná? Vytiahnite manuálne odblokovanie a ovládajte bránu ručne. Pri nevyrovnanej alebo zablokovej brány sa obráťte, prosím, na servisnú službu.
- Nanovo naprogramujte pracovnú silu a úsek dráhy pohonu.
- Upracte ľad alebo sneh v oblasti zatvárania brány.
- Ak vykoná brána pri dosiahnutí polohy brány „Zatvorená“ spätný chod, musí sa nastaviť koncový spínač pre túto polohu brány. Po ukončení každého nastavenia sa musí nanovo otestovať automatický bezpečnostný spätný chod:
- Príležitostné nové nastavenie koncových polôh nie je nezvyčajné. Zvlášť kvôli poveternostným vplyvom sa môže dráha brány prestaviť.

4. Garážová brána sa otvára a zatvára samočinne:

- Vymažte všetky ručné vysielache a potom ich naprogramujte nanovo. Pozri „Programovanie ďalších ručných vysieláčov“.
- Je tlačidlo diaľkového ovládača zablokované v polohe „ZAP“?
- Používajte iba originálne diaľkové ovládače! Používanie cudzích produktov vedie k poruchám.
- Tlačidlo diaľkového ovládania bolo nedopatrením stlačené (vrecko).
- Kábel stenového spínača je poškodený (odstráňte podľa testu).
- Príslušenstvo pripojené k pohonu aktivuje chod (odstráňte podľa testu).

5. Brána sa nezatvára úplne:

- Nanovo naprogramujte úsek dráhy pohonu. Kontrola mechanických konštrukčných dielov vzhľadom na zmeny, napr. ramená brány a kovania
- Po každom novom nastavení polohy brány „Zatvorená“ sa musí nanovo otestovať funkcia automatického bezpečnostného spätného chodu.

6. Brána sa síce otvára, avšak sa nezatvára:

- Musí sa skontrolovať svetelná závara, pokiaľ je nainštalovaná. Ak bliká LED na svetelnej závore, musí sa skorigovať vycentrovanie.
- Skontrolujte ručné vysielacie a nástenné tlačidlo vzhľadom na funkčnosť.

7. Osvetlenie pohonu sa nezapína:

- Bránu otvorte alebo zatvorte. Osvetlenie zostane zapnuté 2,5 minúty.
- Odpojte pohon od siete a znova ho pripojte. Osvetlenie sa zapne za niekoľko sekúnd.
- Žiadny prúd.

8. Osvetlenie pohonu sa nevypína:

- Odpojte krátkodobu pohon od prívodu elektrickej energie a pokúste sa znova.
- 2,5 minúty ešte neprešli.

9. Motor bzučí alebo je v chode príliš krátko, potom ale nefunguje:

- Pružiny garážovej brány sú chybné. Zatvorte bránu a pomocou ťahania za rukoväť odpojte pohyblivý vozík od pohonu (manuálne odblokovanie). Otvorte a zatvorte bránu ručne. Ak je brána riadne vyvážená, na každom bode dráhy brány bude držaná samotnými pružinami brány. Ak tomu tak nie je, obráťte sa na vašu servisnú službu.
- Ak sa tento problém vyskytne pri prvom uvedení do prevádzky, je brána pravdepodobne zablokovaná. Deaktivujte blokovanie brány.
- Odblokujte pohon z brány a skúste to bez brány. Príp. keď je brána v poriadku, naprogramujte nanovo pracovnú silu a úsek dráhy.

10. Pohon beží iba v jednom smere:

- Pružiny brány sú pravdepodobne chybné alebo má brána v jednom smere ťažký chod.
- Keď je brána v poriadku, nanovo naprogramujte pracovnú silu a úsek dráhy pohonu.

11. Ozubeného remeňa klepe na koľajnici:

- Zmeňte napnutie ozubeného remeňa. Väčšinou je príčinou príliš silno napnutá. Pružiny na upínacom zariadení koľajnice sa nesmú úplne stláčať.
- Chod brány je nerovnomerný a uvádza pohon do vibrácií. Zlepšite chod brány.

12. Pohon brány sa nespustí kvôli výpadku elektrického prúdu:

- Ťahaním za rukoväť odpojte pohyblivý vozík z pohonu (manuálne odblokovanie). Bránu môžete teraz otvoriť a zatvoriť ručne. Ak je pohon brány nanovo aktivovaný, spojí sa tiež znova pohyblivý vozík.
- Pokiaľ je nainštalované, pohyblivý vozík sa pri výpadku prúdu odpojí pomocou externého núdzového odblokovania z pohonu z miesta mimo garáže.

13. Brána má spätný chod potom, čo bola naučená sila:

- Pozorujte koľajnicu, či sa ohýba. Pohon potrebuje veľa sily, aby pohyboval bránou. Opravte bránu alebo ju správne namontujte.
- Brána je veľmi ťažká alebo je v zlom stave. Zavolajte odborníka.

14. Koľajnica na pohone sa ohýba:

- Brána je ťažká, veľmi ťažká, má ťažký chod alebo je v zlom stave. Zavolajte odborníka.
- Kmitanie koľajnice počas chodu je znakom pre nerovnomerne fungujúcu bránu s neustále meniacou sa potrebou sily. Zavolajte odborníka, prípadne bránu namažte. Nápravu môže vytvoriť dodatočný záves na koľajnici.

15. Pohon „beží“ (motor sa točí počuteľne), ale pohyblivý vozík sa nepohybuje:

- Pohyblivý vozík je odblokovaný od pohonu.
- Pri novej inštalácii: Pri montáži motora a koľajnice sa nenamontoval predmontovaný kryt adaptéra medzi hriadeľom motora a koľajnicou. Tento kryt je predmontovaný z výroby, môže sa ale odstrániť. Stojac za pohonom je možné pozorovať, či sa točí ozubené koleso v koľajnici alebo iba motor.
- Pri novej inštalácii: ozubeného remeňa odskočila z ozubeného kolesa v koľajnici. Stojac za pohonom je možné vidieť ozubené koleso.
- Po dlhom používaní: Je odblokovanie chybné alebo trvalo uvoľnené?
- Po dlhom používaní: Kryt medzi koľajnicou a motorom alebo prevodovka motora sú chybné.

16. Brána sa odblokuje samočinne z pohyblivého vozíka a zostane stáť.

- Ak je nainštalované externé odblokovanie pri výpadku prúdu, musí sa skontrolovať, či sa toto počas otvárania brány upne a odblokuje. Pozorujte mechanizmus a príp. ho nanovo nastavte.
- Rukoväť odblokovania sa nesmie zachytiť inými predmetmi.

17. Nastavenie sily

Tlačidlo na nastavenie sily sa nachádza pod krytom na zadnej strane pohonu. Naučením sily sa nastaví sila potrebná na otvorenie a zatvorenie brány.

1. Otvorte kryt na zadnej strane pohonu.
2. Stlačte žlté tlačidlo naučenia dvakrát, aby ste sa dostali k režimu naučenia sily. Kontrolka LED a tlačidlo HORE blikajú. Stlačte tlačidlo HORE. Brána sa teraz pohne do koncovej polohy OTV a naučí sa prit om potrebnú silu. Hneď, ako bola dosiahnutá koncová poloha OTV, bude blikáť kontrolka LED a tlačidlo DOLE. Stlačte tlačidlo DOLE. Brána sa teraz pohne do koncovej polohy ZATV a naučí sa pritom potrebnú silu.

DIAGNOSTICKÁ TABUĽKA

Pohon garážovej brány je vybavený diagnostickou funkciou. Na riadení blikajú tlačidlá HORE a DOLE. Počítajte počet „blikaní“ príslušného tlačidla medzi dvoma prestávkami v blikaní. Vždy sa zobrazí posledná vzniknutá udalosť.

ZOBRAZENIE		SYMPTOM	RIEŠENIE
Tlačidlo HORE	Tlačidlo DOLE		
1	1	Pohon sa nezatvára a bliká osvetlenie na pohone.	Svetelné závory (príslušenstvo) boli odstránené, prerušené alebo nesprávne prisvorkované.
1	2	Pohon sa nezatvára a bliká osvetlenie na pohone.	Pripojená svetelná závera má chybu kábla alebo sú káble pripojené opačne.
1	3	Stenový spínač nefunguje.	Chyba kábla v stenovom spínači alebo je opačne pripojený. Ak chybu nie je možné nájsť, položte kvôli testovaniu nový kábel.
1	4	Pohon garážovej brány sa nezatvára a bliká osvetlenie na pohone.	V oblasti svetelnej závory sa nachádza prekážka alebo svetelná závera nie je správne vycentrovaná. Červené kontrolky LED na svetelných závorách blikajú, pretože nie je zabezpečená správna funkcia.
1	5	Brána sa pohne iba niekoľko cm, zastaví sa alebo obráti chod. Žiadny pohyb, iba „kliknutie“ Pohon bzučí, ale nevykonáva žiadny pohyb.	Brána s ťažkým chodom/chybná brána. Bránu ručne otvorte a zatvorte a zabezpečte funkciu brány prostredníctvom odborníka (oprava). Brána je mechanicky zablokovaná, privretá alebo pružiny brány sú chybné. Odblokujte bránu od pohonu a otestujte funkciu pohonu. Ako hore
1	6	Brána sa pohybuje pomaly do inej polohy potom, čo sa pohon vypol.	Brána je chybná, ťažká alebo nie je vyrovnaná a vyžaduje opravu
2	1-5	Žiadny pohyb.	Chybné riadenie. Zavolajte odborníka.
3	2	Poloha brány OTV-ZATV sa nemôže naučiť.	Pozri „Časté otázky“ bod 15.
4	1-4	Brána neprechádza úplne do naučenej koncovkej polohy.	Brána je chybná alebo má ťažký chod. Bránu odblokujte a otestujte. Naučte nanovo dráhu pojazdu.
4	5	Pohon sa pohne iba niekoľko cm a zastaví sa alebo obráti chod.	Pozri „Časté otázky“ bod 15.
4	6	Brána sa nezatvorí úplne a obráti chod.	Svetelné závory nie sú správne vycentrované alebo boli krátkodobu prerušené prekážkou. Prekážka sa pravdepodobne vyskytuje iba počas chodu.

Tlačidlo HORE	Tlačidlo DOLE		
5	1	Pripojenie 1+2 pre stenový spínač je spojené nakrátko na dlhšie ako 4 sekundy.	Chyba kábla v prívodnom vedení. Nevedzte kábel vedľa 230 V alebo v tej istej rúre. Položte nový kábel na testovacie účely.
5	5	Napätie je príliš nízke.	Elektrické napätie je/bolo príliš nízke. Nedostatočné napá-janie.
6	1	Maximálny možný počet ručných vysieláčov je dosiahnutý.	Je naprogramovaných príliš veľa ručných vysieláčov a riadenie vymazalo najprv naprogramovaný ručný vysieláč a nahradilo ho naposledy naprogramovaným.

34 Voliteľné príslušenstvo

Používajte iba originálne príslušenstvo Liftmaster. Výrobky cudzích výrobcov môžu spôsobiť chybné fungovanie.

- | | | |
|--------------|---|-----------------------------------|
| 1. TX4EVF | - | 4-kanálový Ručný vysieláč |
| 2. TX4UNIS | - | Univerzálne-Ručný vysieláč |
| 3. TX4EVS | - | 4-kanálový Ručný vysieláč |
| 4. 128EV | - | 2-kanálový rádiový stenový snímač |
| 5. 747EV | - | Rádiový kódový zámok internetové |
| 6. 828EV | - | Internet-liitännän "yhdyskäytävä" |
| 7. 829EV | - | Garážovej brány |
| 8. EQL01EV | - | Núdzové odblokovanie |
| 9. 1702EV | - | Núdzové odblokovanie |
| 10. 75EV | - | Osvetlené stenové tlačidlo |
| 11. 78EV | - | Multifunkčná stenová konzola |
| 12. FLA1-LED | - | Blikajúca kontrolka |
| 13. G770E | - | Svetelná závora |
| 14. 771EV | - | Svetelná závora |
| 15. 772E | - | Svetelná závora |
| 16. 100034 | - | Kľúčový spínač (podomietkový) |
| 17. 100041 | - | Kľúčový spínač (nadomietkový) |
| 18. 16200LM | - | Dverový spínač (vchod pre peších) |

35 Technické údaje

Vstupné napätie	220-240 VAC, 50/60 Hz
Max. ťahová sila	600 N (LM60), 800 N (LM80), 1000 N (LM100), 1300 N (LM130)
Pohotovostná prevádzka (pri zatvorenej bráne)	0,8 W
Motor	
Typ motora	DC prevodový motor s trvalým mazaním
Hladina hluku	54 dB
Druh pohonu	ozubený remeň/reťaz
Dĺžka dráhy brány	nastaviteľná
Rýchlosť otvárania až	160 mm/s (LM60), 200 mm/s (LM80, LM100), 130 mm/s (LM130)
Osvetlenie	zap., keď sa pohon spustí, vyp. 2-1/2 minúty po zastavení.
Sútyčie brány	nastaviteľné rameno brány, ťažné lanko pre odblokovanie pohyblivého vozíka
Bezpečnosť	
Osobná	stlačenie tlačidla a automatické zastave- nie pri chode nadol/stlačenie tlačidla a automatické zastavenie pri chode nahor.
Elektronická	automatické naučenie sily
Elektrická	ochrana proti preťaženiu transformátora a nízkonapäťové zapojenie pre stenovú konzolu.
Nastavenie koncového spínača	optické rozpoznanie otáčok a polohy brány
Nastavenie koncového spínača	mechanický snímač pretočenia/Passpoint detektor
Nastavenie koncového spínača	elektronické
Jemný štart/jemné zastavenie	všetky modely
Rozmery	
Dĺžka (celkom)	3183 mm (8023CR5)
Potrebný odstup stropu	aspoň 35 mm
Visiace závažie	~ 12 kg
Prijímač	
Pamäťový register	180
Prevádzková frekvencia	6-pásmová (433 MHz/868 MHz)
Max.energia ručný vysieláč.	< 5 mW

Jednodielna brána	LM60EVF	LM80EVF	LM100EVF	LM130EVF
max. šírka (mm)	3250	5000	5000	5000
max. výška (mm)	2260	2300	2300	2500
max. závažia (kg)	76,65	126	126	126

Sekčná brána	LM60EVF	LM80EVF	LM100EVF	LM130EVF
max. šírka (mm)	4100	4550	5550	5780
max. výška (mm)	2560	2690	2590	2690
max. závažia (kg)	100	130	150	170

36 Náhradné diely / Záruka

Vaše zákonné práva sa touto zárukou neobmedzujú.
Podmienky nájdete pod www.liftmaster.eu/warranty.



37 Vyhlásenie o zhode

Vyhlásenie o zhode je priložené k tomuto návodu na obsluhu.

1 Общие указания по технике безопасности	2
2 Использование по назначению	2
3 Объем поставки	2
4 Обзор изделия	2
5 Перед началом монтажа	2
6 Типы ворот	2
6.1 Подготовка	2
7 Необходимые инструменты	2
8 Монтаж привода ворот	3
9 Сборка шины	3
10 Натяжение зубчатого ремня	3
11 Соединение шины с приводом	3
12 Установка привода ворот	3
12.1 Определение центра гаражных ворот	3
13 Монтаж крепления архитрава	3
14 Закрепление привода на архитраве	4
15 Подвешивание привода	4
16 Монтаж крепления ворот	4
17 Закрепление кронштейна ворот на каретке	4
18 Подсоединение к электросети	5
19 Подключение освещенной настенной кнопки или настенной консоли	5
20 Установка фоторелейного барьера	5
21 Подключение блока привода	5
22 Регулировка и проверка ворот	5
23 Настройка концевых выключателей	5
24 Проверка автоматического обратного хода по условию безопасности	5

25 Программирование радиоуправления / настенной кнопки радиоуправления (опция)	6
26 Специальное оснащение	6-7
27 Управление приводом ворот	8
28 Крепление предупреждающего знака	8
29 Очистка и техническое обслуживание	8
30 Очистка	8
30.1 Техническое обслуживание	8
30.2 Замена аккумуляторов в портативном пульте дистанционного управления	9
31 Освещение привода	9
32 Утилизация	9
33 Часто возникающие вопросы	9-10
Таблица диагностики	11-12
34 Дополнительное оборудование	12
35 Технические характеристики	13
36 Запчасти / Гарантия	13
37 Заявление о соответствии	13

ВАЖНЫЕ УКАЗАНИЯ ПО МОНТАЖУ И ИСПОЛЬЗОВАНИЮ

1 Общие правила техники безопасности

Перед началом монтажа: Прочитайте, пожалуйста, инструкцию по эксплуатации, и прежде всего нижеследующие правила техники безопасности. Инструкцию необходимо сохранить и передать её возможно следующему владельцу. Перед указаниями, предупреждающими о вероятности травмирования людей или повреждении имущества, помещены следующие символы. Пожалуйста, внимательно прочитайте эти указания.



ОСТОРОЖНО Травмирование людей или повреждение имущества



ОСТОРОЖНО Опасность поражения электрическим током или напряжением

Важные указания по технике безопасности

Привод ворот спроектирован и прошёл испытания на предмет надёжности управления; оно может быть гарантировано только при условии, если во время монтажных работ и управления точно выполняются, перечисленные ниже указания по технике безопасности.

- Монтер (специалист) должен внимательно прочесть и понять эту инструкцию перед началом работ. Окна, двери и ворота с приводом должны проверяться специалистом на безопасность их состояния перед первым введением в эксплуатацию и, по крайней мере, один раз в год. Специалистом является человек, который на основании своего профессионального образования и опыта имеет достаточные знания в области окон, дверей и ворот с приводом, знаком с соответствующими государственными предписаниями по защите труда и общепринятыми правилами использования техники, может оценить безопасное рабочее состояние окон, дверей и ворот с приводом.
- Ворота должны быть сбалансированы. Ворота, которые не двигаются или заедают подлежат ремонту. Гаражные ворота, пружинный механизм, кабели, шкивы, кронштейны и шины находятся под повышенной нагрузкой, что может стать причиной тяжелых травм. Не пытайтесь освободить ворота, сдвинуть их с места или выровнять, лучше обратитесь за помощью в службу технического сервиса или к специалистам по гаражным воротам.
- При монтаже и техобслуживании привода ворот не разрешается надевать украшения, часы или одежду свободного покроя.
- Во избежание тяжелых травм из-за наматывания, перед монтажом привода ворот необходимо демонтировать все подсоединенные к воротам тросы и цепи.
- При монтажных работах и подключении электрических компонентов необходимо соблюдать действующие местные предписания по проведению строительных и электромонтажных работ. Данное устройство отвечает требованиям 2 класса защиты и не требует дополнительного заземления.
- Во избежание повреждения ворот из особо лёгких материалов (напр. стекловолокна, алюминия или стали) необходимо устанавливать соответствующие усилители. Для этого обратитесь, пожалуйста, к производителю ворот.
- Автоматический обратный ход ворот необходимо проверять. При контакте с препятствием, возвышающимся над уровнем земли на 50 мм, гаражные ворота ДОЛЖНЫ отъезжать назад. При закрывании ворот неправильно отрегулированный привод может стать причиной тяжелых телесных травм. Проверку следует повторять раз в месяц и при необходимости вносить корректировки.
- Данное оборудование не должно монтироваться во влажных или сырых помещениях.
- При эксплуатации ворота не должны перекрывать общественные пути движения.
- Для напоминания о необходимости безопасного управления рядом со светящейся настенной кнопкой следует устанавливать табличку, напоминающую о необходимости защиты от детей. Также в поле зрения необходимо установить табличку, напоминающую об опасности заземления.
- Чтобы дети не игрались с устройством за ними необходимо присматривать.
- Данное устройство не предназначено для использования людьми (в том числе детьми) с ограниченными психическими, органолептическими, умственными способностями или людьми, не имеющими опыта и/или знаний, если только они не находятся под присмотром лица, отвечающего за их безопасность, или не получили от него указания использовать устройство.
- Во избежание повреждения ворот необходимо деактивировать все имеющиеся блокираторы / запоры.
- Возможно, устанавливаемые устройства управления ДОЛЖНЫ монтироваться в зоне видимости ворот в пределах досягаемости для детей. Не разрешайте детям баловаться кнопками или устройствами дистанционного управления. Злоупотребление приводом ворот может привести к серьезным травмам.
- Приводом разрешается управлять ТОЛЬКО тогда, когда пользователю видна вся зона у ворот, возле них нет никаких препятствий, и если привод правильно отрегулирован. Не разрешается проходить через ворота, когда они еще двигаются. Не разрешайте детям играть вблизи ворот.
- Используйте ручную разблокировку только для отсоединения каретки от привода, и по возможности ТОЛЬКО при закрытых воротах. Не пользуйтесь для открытия или закрытия ворот красной рукояткой.
- Перед началом ремонтных работ или перед снятием облицовки приводом ворот необходимо отсоединить от электропитания.
- Данное изделие оснащено трансформатором со специальным кабелем. В случае повреждения квалифицированный специалист ДОЛЖЕН заменить его на оригинальный трансформатор.
- При включении аварийной разблокировки, в случае если ослабли или сломаны пружины, или если ворота не сбалансированы, то они могут начать не контролируемое движение.
- Рукоятку аварийной разблокировки устанавливайте не выше 1,8 м.

Данная инструкция должна быть обязательно сохранена.

2 Использование по назначению

Устройство предназначается для открывания и закрывания подъемных и секционных гаражных ворот. Использование привода не по назначению может привести к несчастному случаю. Производитель не несёт ответственности в случае использования не по назначению.

3 Комплект поставки

Перед началом монтажа проверьте, пожалуйста, наличие всех деталей комплекта. Примечание: Нумерация деталей относится только к данной главе.

Обзор деталей

(приводная головка):

1. Приводная головка	1x	8. Изогнутый кронштейн ворот	1x
2. Портативный пульт дистанционного управления	2x	9. Крепежная скоба	2x
3. Держатель шины	1x	10. Подвесная металлическая полоса	2x
4. Чехол для принадлежностей	1x	11. Шина	1x

Обзор деталей (шина):

5. Крепление архитрава	1x	Указание: На рисунке представлены компоненты базовой модели.
6. Крепление ворот	1x	В зависимости от приобретенной модели изменяется содержание коробки.
7. Переходник для приводной шестерни	1x	

Пакет с крепежом

1. Винт со сферической головкой 6 x 80мм	1x	6. Стопорный шплинт	1x
2. Самоконтрящаяся гайка М6	1x	7. Винт ST6 x 50мм	4x
3. Винт с шестигранной головкой	4x	8. Винт ST6,3 x 18мм	2x (4x)
4. Гайка М6	4x	9. Дюбель	4x
5. Штифт	1x		

4 Обзор изделия

На данном рисунке показан пошаговый монтаж устройства и полный обзор полностью установленного устройства.

1. Опорный кронштейн	10. Устройство разблокировки
2. зубчатый ремень	11. Прямая толкательная штанга
3. Шина	12. Изогнутая толкательная штанга
4. Каретка	13. Крепежная пластина к воротам
5. Соединитель	
6. Крепежная скоба	
7. Подвесная металлическая полоса	
8. Сетевой кабель	
9. Привод	

5 Перед началом монтажа

ВАЖНОЕ ПРИМЕЧАНИЕ

Если Ваш гараж не имеет бокового входа, то необходимо установить наружное аварийное устройство разблокировки. Это позволит открыть гаражные ворота снаружи вручную при отключении напряжения.

6 Типы ворот

- A. Одностворчатые ворота, оснащаемые только горизонтальным ходовым рельсом.
- B. Одностворчатые ворота, оснащаемые вертикальным и горизонтальным ходовым рельсом – Требуется специальный кронштейн ворот (E, The Chamberlain Arm™) и фоторелейный барьер, The Protector System™. Обращайтесь в Ваш специализированный магазин, работники которого охотно проконсультируют Вас.
- C. Секционные ворота с изогнутым ходовым рельсом – использование кронштейна ворот.
- D. "Сапоры" опрокидывающиеся ворота – требуется специальный кронштейн ворот (E, The Chamberlain Arm) и фоторелейный барьер, The Protector System™. Обращайтесь в Ваш специализированный магазин, работники которого охотно проконсультируют Вас.
- E. Специальный кронштейн ворот – The Chamberlain Arm™ для ворот типа B и D.

6.1 Подготовка

Проверьте балансировку ворот и их уравновешенность. Откройте ворота наполовину и отпустите их. Ворота не должны самостоятельно менять своего положения, удерживаясь за счёт силы упругости пружин.

- 1. Шина гаражных ворот ДОЛЖНА быть надежно и прочно прикреплена к несущей стене или к потолку над гаражными воротами.
- 2. Если потолок вашего гаража облицован, имеет звукоизоляцию или нечто подобное, то возможно понадобятся дополнительные кронштейны и крепежные рейки (не входят в комплект поставки).
- 3. Если ваш гараж не имеет отдельного бокового входа, то необходимо установить наружное аварийное устройство разблокировки.

7 Необходимый инструмент

Список инструмента

Стремянка	Ножовка по металлу
Маркировочный карандаш	Свёрла (8, 6, 5, 4,5 мм)
Клещи	Накидной гаечный ключ
Электродрель	Уровень (ватерпас)
Молоток	Отвёртка
Трещотка	Рулетка

8 Монтаж привода ворот



Важные указания для надежного монтажа.
Соблюдайте все указания для монтажных работ.
Неправильный монтаж может привести к серьёзным травмам.

9 Сборка шины

Шина должна быть предварительно смонтирована, состоит из 1, 2 и 3 частей. В передней части (А) расположены каретка, толкательная штанга, рукоятка аварийной разблокировки, обводной ролик, а также опорный кронштейн с натяжителем цепи. В задней части (В) расположено крепление для установки приводного вала и зубчатая шестерня. Уложите переднюю и заднюю часть шины одну за другой.

1. Снимите кабельные стяжки, которые фиксируют зубчатый ремень.

2. Отодвиньте обе части шины так, чтобы между ними образовалось свободное место для средних элементов (С). Шина сконструирована так, что в неё можно свободно вставить средние элементы. Вставьте поверх стыков частей шины 2 соединителя (D) до меток. Для фиксации соединительных элементов загните наружу подходящим инструментом металлические выступы.

Монтаж шины закончен.

10 Натяжение зубчатого ремня.

Натяните зубчатый ремень шины настолько, чтобы пружина (1) сжалась только наполовину. При эксплуатации она должна пружинить.

11 Соединение шины с приводом

1. Проверьте, чтобы зубчатый ремень была надета на шестерню. Если при сборке зубчатый ремень соскочила, то необходимо ослабить, надеть и натянуть снова.
2. Разверните шину (1), и вставьте до конца в привод (3) той стороной, где шестерня (2).
3. Зафиксируйте шину в приводе посредством двух крепёжных скоб и коротких винтов (19).



(9) Опционально:

Для укорочения общей длины на 140 мм, привод можно сместить на 90°, как представлено на рис. 11. Это открывает доступ и позволяет программировать с боковой стороны. Для этого удалите переключатель и установите его на второй предусмотренный держатель. Удалите заглушки для закупорки кабельного выхода. Затем провести шаг 3.

Монтаж привода ворот завершен

12 Установка привода ворот

12.1 Определение центра гаражных ворот

При выполнении работ выше уровня головы для защиты глаз надевайте очки. Во избежание повреждения ворот необходимо деактивировать все имеющиеся блокирующие устройства / запоры. Во избежание тяжелых травм перед монтажом привода ворот необходимо демонтировать все подсоединенные к воротам тросы и цепи. Привод ворот устанавливается на высоте прибл. 2,1 м от пола. Сначала проложите линию центра ворот (1). Исходя из этой точки проложите линию до потолка. Для монтажа по потолку проложите по направлению к воротам по центру потолка другую линию (2), отталкиваясь от предыдущей. Длина ок. 2,80 м.

13 Установка опорного кронштейна

УКАЗАНИЕ: Монтировать шину максимально плотно к воротам. Максимум 50 мм над самой высокой точкой. В зависимости от типа ворот верхняя кромка ворот при открывании может подниматься на несколько сантиметров.

А. Установка на стену:

Приложите опорный кронштейн по центру вертикальной линии центра (5); при этом нижний край кронштейна должен проходить по горизонтальной линии. Наметьте отверстия для опорного кронштейна. Просверлите отверстия диаметром 4,5 мм и прикрепите опорный кронштейн саморезами для дерева (18).

ПРИМЕЧАНИЕ: При монтаже на бетонный потолок/бетонную перемычку необходимо использовать дюбели для бетона (20) и винты из комплекта поставки. Размер отверстия для сверления в бетоне: 8 мм.

В. Установка на потолок:

Прочертите вертикальную линию центра (2) до потолка и далее по потолку прибл. на 200 мм. Приложите на вертикальную линию центра опорный кронштейн (5), отступив от стены на 150 мм. Наметьте отверстия для опорного кронштейна. Просверлите отверстия диаметром 4,5 мм и прикрепите опорный кронштейн саморезами для дерева (18).

14 Монтаж привода

Чтобы шина не сталкивалась с пружинами многосекционных ворот, может потребоваться временно положить привод немного выше. При этом привод надо поместить на надёжную опору (стремянку) или его должен удерживать второй человек. Положите корпус привода на пол гаража под опорным кронштейном. Приподнимите шину так, чтобы отверстия крепёжной части совпали с отверстиями на опорном кронштейне. Вставьте сквозь отверстия винт (12) и накрутите гайку (13).

15 Навешивание привода ворот

Откройте полностью ворота, положите сверху привод ворот (рис. А). Подложите в указанном месте (X) деревяшку /картон. Привод должен быть закреплен на самонесущем конструкционном элементе гаража. Здесь приводятся три примера монтажа (рис. В), хотя вполне возможно, что ни один из них не соответствует в точности Вашей системе. Чтобы обеспечить жесткость опоры, подвесные крепления (10) должны иметь наклон. В случае потолков с покрытием (штукатурка, облицовка, оболочка) перед закреплением привода на самонесущем конструкционном элементе следует оборудовать жесткую металлическую консоль (из комплекта поставки). Для крепления к бетонному потолку следует воспользоваться дюбелями по бетону (20) из комплекта поставки. Отмерьте с обеих сторон от привода расстояние до самонесущего конструкционного элемента (или потолка). Обрежьте обе части подвесного крепления до требуемой длины. Сплющите конец каждой консоли крепления и далее согните или разверните эти концы в соответствии с нужным углом крепления. Избегайте гибания консоли в месте нахождения отверстий крепления. Просверлите в самонесущем конструкционном элементе (или в потолке) ведущие отверстия диаметром 4,5 мм. При помощи шурупов (18) смонтируйте крепления на соответствующем конструкционном элементе. Поднимите привод и закрепите его на консоли подвесного крепления с помощью винта, стопорной шайбы и гайки (15). Убедитесь в том, что рельс расположен над воротами посередине. **УБЕРИТЕ** доску. Приведите ворота в движение руками. Если ворота натываются на рельс, установите крепление ходового рельса выше.



Следите за тем, чтобы шина проходила горизонтально относительно потолка. Расстояние можно регулировать за счёт имеющихся отверстий. При необходимости, выступающие концы потолочного крепления можно укоротить.

16 Монтаж элемента крепления к воротам

Установка на секционные ворота или на одностворчатые ворота: Крепёжная пластина к воротам (6) имеет несколько отверстий для крепления. Приложите крепёжную пластину к воротам сверху по центру внутренней стороны ворот, как показано на рисунке. Наметьте отверстия и прикрутите крепёжную пластину.

Высота монтажа:

1. Одностворчатые ворота или секционные ворота с одной направляющей шиной: расстояние до верхней кромки ворот 0 - 100 мм.
2. Секционные ворота с двумя направляющими шинами: расстояние до верхней кромки ворот 100 - 130 мм.

Примечание: Местом крепления на воротах должна быть рама или прочное место на панели ворот. Просверлите отверстия как показано на рис. В и закрепите винтами (нет в комплекте).

17 Крепление рычага ворот к каретке

Прямой кронштейн ворот уже установлен. Отсоедините каретку от зубчатого ремня, потянув за красную рукоятку, и передвиньте ее вручную.

РАЗБЛОКИРОВКА

1. Ворота должны быть по возможности закрыты полностью.
2. Красную рукоятку аварийной разблокировки потянуть вниз.

БЛОКИРОВКА

Механизм разблокировки предотвращает повторную автоматическую блокировку каретки. Нажмите на зеленую кнопку на каретке и при следующем движении ворот система снова заблокируется.



Прикрепите к тросу рукоятки ворот желтую указательную наклейку о разблокировке.

18 Подсоединение к электросети



Во избежание травмирования людей и повреждения устройства привод ворот разрешается включать, только если в настоящем руководстве даны исчерпывающие инструкции. Для отключения от электросети сетевая вилка должна находиться в свободно доступном месте.

19 Подключение освещенной настенной кнопки или настенной консоли

Все переключатели или кнопки, устанавливаемые на стену, должны находиться в поле видимости ворот, за пределами зоны направляющих шин на высоте ок. 1,5 м. Рядом с этими выключателями необходимо поместить табличку, предупреждающую о необходимости защиты от детей. На обратной стороне выключателя имеется две винтовые клеммы. Снимите примерно на 6 мм изоляцию со звонкового провода. Отделите провода один от другого, чтобы провод можно было подключить к клемме, а провод к клемме. Светящийся настенный кнопочный выключатель: Прикрепите выключатель к внутренней стене гаража посредством самонарезных винтов (3) из комплекта поставки. При установке на стены, возведенные "сухим" способом строительства или на бетонные стены, необходимо предварительно просверлить отверстия диаметром 5 мм и установить дюбели (6). Устанавливать рекомендуется возле бокового входа в гараж вне пределов досягаемости детей. Проложите звонковый провод вдоль стены по потолку к приводу ворот. Для крепления провода используйте скобы с дюбелями (5). Протяните звонковый провод через кабельный канал к клемме.

Подтверждение кнопки: Нажмите один раз для открывания / закрывания ворот. Для остановки движущихся ворот нажмите еще раз.

Множество функций настенной консоли: Нажмите на белый квадрат для того, чтобы открыть/закрыть ворота. При повторном нажатии ворота останавливаются. **Функция подсветки:** Нажмите на кнопку с подсветкой для выключения подсветки привода. Если подсветка включена и привод введен в эксплуатацию, подсветка еще будет работать в течение 2,5 минут. Нажмите на кнопку еще раз для того, чтобы подсветка выключилась раньше. Выключатель освещения не влияет на освещение привода, если он работает.

20 Установка фоторелейного барьера (опция)

Фоторелейный барьер устанавливается после монтажа и настройки привода ворот. Инструкция по установке находится в комплекте поставки фоторелейного барьера. **Дополнительный фоторелейный барьер обеспечивает, чтобы ворота оставались открытыми, когда в зоне ворот находятся люди, особенно дети.** Если люди, находящиеся в зоне ворот пересекут луч передатчика, то благодаря фоторелейному барьеру закрывающиеся ворота поднимаются вверх или блокируются открывающиеся ворота. Установка фоторелейного барьера особенно рекомендуется для семей, где есть маленькие дети.

21 Подключение блока привода

Подключите привод ворот в соответствии с инструкциями и директивами, действующими в месте установки, к розетке с заземляющим контактом, установленной согласно предписаниям. ПРИМЕЧАНИЕ: При включении привода на короткое время включается и подсветка привода.

22 Регулировка и проверка ворот



Привод разрешается включать только, когда пользователю видна вся зона у ворот, возле них нет никаких препятствий и если привод правильно отрегулирован. Не разрешается проходить через ворота, когда они еще находятся в движении. Перед первым включением проверьте, чтобы были отключены все устройства, которые не используются. Уберите из зоны опускания ворот все монтажные приспособления и инструменты.

23 Настройка конечных положений

Конечные положения - это положения, в которых останавливаются ворота, когда они движутся вверх или вниз. Выполните следующие этапы программирования для настройки конечных положений. Привод оснащен двумя скоростями. Программное обеспечение привода при программировании автоматически выбирает подходящую скорость. Опрокидывающиеся ворота и одностворчатые ворота движутся автоматически предписанным образом на малой скорости. Ворота, чья каретка короче, чем 190 см движутся медленно. ВВЕДЕНИЕ:

Электроника раздвижки гаражных ворот сконструирована таким образом, чтобы все настройки, как, например, настройка конечных положений ОТКР и ЗАКР, были упрощены. При этом блоки управления автоматически регистрируют необходимые усилия, необходимые для привода для достижения конечных положений.

УКАЗАНИЕ:

При любом препятствии во время подъема ворота останавливаются. При любом препятствии во время опускания ворота движутся назад. Посетите сайт www.liftmaster.eu или отсканируйте с помощью своего смартфона расположенный на обратной стороне руководства код, для просмотра короткого видео, касающегося работы новой раздвижки гаражных ворот.

КНОПКИ ПРОГРАММИРОВАНИЯ:

Кнопки программирования расположены на съемной крышке на обратной стороне привода (см. рис. 24).

1. Нажать и удерживать нажатой прямоугольную кнопку программирования (между кнопками ОТКР и ЗАКР) до того момента, когда начнет мигать кнопки ОТКР.
2. Нажать и удерживать нажатой только кнопку ОТКР до достижения требуемого конечного положения ОТКР.
УКАЗАНИЕ: С помощью кнопок ОТКР и ЗАКР можно очень точно регулировать или корректировать конечные положения.
3. Как только ворота окажутся в необходимом конечном положении ОТКР, повторно нажмите прямоугольную кнопку программирования. Освещение привода замигает, и кнопка ЗАКР начнет мигать.
4. Нажать и удерживать нажатой только кнопку ЗАКР до достижения требуемого конечного положения ЗАКР. Удостоверьтесь, что Вы недалеко отъехали или шина изогнута вверх.
УКАЗАНИЕ: С помощью кнопок ОТКР и ЗАКР можно очень точно регулировать или корректировать конечные положения.
5. Как только ворота окажутся в необходимом конечном положении ЗАКР, повторно нажмите прямоугольную кнопку программирования. Освещение привода замигает, и кнопка ЗАКР начнет повторно мигать.
6. Нажмите на кнопку ОТКР. При достижении воротами запрограммированного конечного положения ОТКР, кнопка ЗАКР начнет мигать.
УКАЗАНИЕ: Если ворота не останавливаются в конечном положении ОТКР, программирование не удалось. Повторите все шаги, начиная с шага 1. Если ворота движутся недостаточно далеко, прочтите в разделе 33 "Часто задаваемые вопросы".
7. Нажмите на кнопку ЗАКР. Теперь ворота движутся к запрограммированному положению ЗАКР. Программирование завершено.

24 Проверка автоматического обратного хода



Автоматический обратный ход ворот необходимо проверить. При контакте с препятствием, возвышающимся над уровнем земли на 50 мм, гаражные ворота должны возвращаться назад. Неправильно отрегулированный привод может стать причиной тяжелых телесных травм по причине закрывания ворот. Проверку следует повторять раз в месяц и при необходимости вносить коррективы.

Проверка на контакт с препятствием:

Положите на пол под гаражными воротами препятствие (1) высотой 50 мм. Опустите ворота. При контакте с препятствием ворота должны отъехать назад. Если при контакте ворота останавливаются, это значит, что они не достаточно опускаются вниз. В этом случае необходимо заново запрограммировать оба конечных положения.

Если после контакта с препятствием высотой 50 мм ворота отъезжают назад, уберите препятствие и один раз полностью закройте и откройте ворота. Ворота не должны отъезжать назад, когда они достигнут положения "Закрыто". Если они всё же отъезжают, оба конечных положения должны быть заново запрограммированы.

Проверка на открывание: Приложите к центру ворот усилие в 20 кг. Ворота не должны подниматься.

25 Программирование радиуправления / настенной кнопки радиуправления (опция)

Включайте привод гаражных ворот только тогда, когда зона ворот просматривается полностью, вблизи ворот не находятся пред-меты, препятствующие движению ворот, и привод правильно настроен. Во время движения ворот, при открытии или закрытии, никто не должен входить или выходить из гаража. Не позволяйте детям играть с кнопками (если имеются) или дистанционным управлением и находиться вблизи ворот.

Приемник радиосигнала и радиуправление привода Ваших гаражных ворот запрограммированы на одни и те же коды. При приобретении дальнейших принадлежностей радиуправления привод должен быть соответственно запрограммирован, чтобы он мог работать с новыми кодами радиуправления.

Программирование приемника на дополнительные коды радиуп-равления посредством желтой круглой кнопки программирования.

1. Нажмите и отпустите находящийся на приводе желтый кнопочный выключатель. Индикация программирования светится непрерывно 30 секунд (1).
2. Нажмите и держите 30 секунд кнопочный выключатель радиуправления, при помощи которого в дальнейшем Вы хотите управлять воротами (2).
3. Отпустите кнопочный выключатель, как только начинает мигать освещение привода. Таким образом, код запрограммирован. Теперь привод работает при нажатии кнопочного выключателя радиуправления. Если Вы отпустите кнопочный выключатель радиуправления до того, как начнет мигать освещение привода, тогда код не будет запрограммирован.

Удаление всех кодов радиуправления

Чтобы деактивировать ненужные коды, сначала необходимо выполнить удаление всех кодов: нажать на желтую кнопку программирования, находящуюся на приводе, держать ее до тех пор, пока не погаснет подсветка индикации программирования (около 10 сек). Таким образом, будут удалены все ранее запрограммированные коды. Каждое используемое Вами устройство радиуправления и каждая система доступа без ключа должны теперь программироваться заново.

26 Специальное оснащение (опция)

- A. Подключение калитки в воротах**
Откройте колпак освещения. Под ним расположены дополнительные зажимы быстрого подключения. Присоедините звонковый провод к зажимам быстрого подключения 4 и 5.
- B. Подключение для мигающего освещения**
Мигающее освещение может быть смонтировано в любом месте. Присоедините соответствующий кабель к зажимам быстрого подключения 6 и 7.
- C. Вторая остановка**
Описание функции:
Положение второй остановки предназначено в зависимости от типа ворот для частичного открывания для пешеходов, для функции проветривания или для частичного открывания для домашних животных. Вторая остановка программируется для любого положения ворот на отрезке между двумя конечными положениями гаражных ворот.

Активация:

УКАЗАНИЕ: На всех этапах программирования, где одновременно должны нажиматься кнопки, обязательно обратить внимание на то, чтобы это было тщательно сделано. Если при одновременном нажатии начнут мигать другие кнопки, отличные от описанных, отключите привод на несколько секунд от сети. После этого программирование начать сначала.

1. Передвиньте ворота с помощью портативного пульта или настенной консоли на место требуемой второй остановки.
2. Выберите еще не задействованную кнопку на Вашем портативном пульте.
3. Одновременно нажмите на прямоугольную кнопку программирования и кнопку ОТКР в течение 3 секунд и подождите до момента начала мигания освещения привода. Затем нажмите на выбранную ранее на портативном передатчике кнопку. Для начала программирования следующих передатчиков начните еще раз с шага 1.

Деактивация:

1. Переместите ворота в положение ЗАКР.
2. Одновременно нажмите на прямоугольную кнопку программирования и кнопку ОТКР в течение 3 секунд и подождите до момента начала мигания освещения привода.

D. Автоматическое закрывание

Описание функции:

Предохранительный фоторелейный барьер Chamberlain должен устанавливаться в соответствии с нормой EN60335-1-95.

Активация: Одновременно нажмите на прямоугольную кнопку программирования и кнопку ЗАКР до момента начала мигания освещения привода. Нажать кнопку 1x ОТКР = 10 секунд счетное время. Возможно до 180 секунд (нажать 18x). Для завершения программирования нажмите прямоугольную кнопку программирования. В ходе процесса закрывания мигает кнопки ЗАКР.

Деактивация: Одновременно нажмите на прямоугольную кнопку программирования и кнопку ЗАКР до момента начала мигания освещения привода. Для завершения программирования нажмите прямоугольную кнопку программирования.

Примечание:

- Если фоторелейный барьер прерван, время срабатывания ставится обратно (начинается заново).

- Автоматическое закрывание не функционирует из положения "Вторая остановка".

- Привод гаражных ворот должен достигнуть конечного положения ОТКР для активации автоматического закрывания.

Диагностика неисправностей:

Проблема: Привод больше не работает без фоторелейного барьера.

Решение: Отсутствие неисправностей. Правильно. Фоторелейный барьер, как только он однажды включится, необходим в обязательном порядке.

E. Переход от высокой к низкой скорости

Описание функции:

Привод автоматически выбирает необходимую скорость.

Смена скорости:

1. Переместить ворота в конечное положение ЗАКР.
2. Одновременно нажать кнопки ОТКР и ЗАКР до начала мигания освещения привода.

Внимание: По причинам безопасности в случае ворот с кареткой менее 190 см скорость должна быть медленной. В случае одностворчатых ворот, опрокидывающихся ворот, а также любого вида среднеподвесных ворот движение осуществляется только на медленной скорости.

F. Задействование кнопок портативного передатчика для ОТКРЫТИЯ, ОСТАНОВА и ЗАКРЫТИЯ

Описание функции:

Каждая кнопка портативного передатчика может быть запрограммирована на команды ЗАКР, ОСТАНОВ и ЗАКР.

ОТКР: Одновременно нажать желтую кнопку программирования и кнопку ОТКР до включения светодиода. Теперь на портативном передатчике нажать кнопку, соответствующую команде ОТКР, и подождать до начала мигания освещения привода.

ОСТАНОВ: Одновременно нажать желтую кнопку программирования и прямоугольную кнопку программирования до момента включения светодиода. Нажмите на кнопку на портативном передатчике соответствующую команде ОСТАНОВ, и подождите до начала мигания освещения привода.

ЗАКР: Одновременно нажать желтую кнопку программирования и кнопку ЗАКР до включения светодиода.

Теперь на портативном передатчике нажать кнопку, соответствующую команде ЗАКР, и подождать до начала мигания освещения привода.

G. Режим отпуска (только с настенной консолью 78EV):

Если активирован данный режим, ворота не могут эксплуатироваться через портативный передатчик.

H. Программирование портативного передатчика через настенную консоль (только с настенной консолью 78EV).

I. Включение и выключение освещения привода (только с настенной консолью 78EV):

Освещение привода может в любое время включаться и выключаться. Автоматическое освещение (Только со световым барьером и настенной консолью)

Как только световой барьер разъединяется, при открытых воротах включается освещение.

выключаться. Автоматическое освещение (Только со световым барьером и настенной консолью) Как только световой барьер разъединяется, при открытых воротах включается освещение.

J. Программирование радиоуправляемой системы доступа без ключа (только с радиоуправляемым кодовым замком 747EV):

Используйте ворота с личным кодом из 4 цифр.

K. Временный доступ (только с радиоуправляемым кодовым замком 747EV):

Временный код для ограниченного доступа в гараж (ограниченные во времени или ограниченные по количеству процессы открывания) может программироваться.

L. Функция закрывания отдельной кнопкой

(только с радиоуправляемым кодовым замком 747EV): Без кода доступа ворота могут закрыться из любого положения (не открываться).

M. myQ (только с 828EV интернет интерфейсом „Gateway“): Позволяет эксплуатировать гаражные ворота через интернет или совместимый мобильный телефон.

N. Реле гаражных ворот (только с реле гаражных ворот 829EV): обеспечивает оптический (с помощью светодиодов) и звуковой контроль положения ворот. Ворота могут закрываться также с помощью этого устройства

O. Электроснабжение внешних приборов (клемма 30 Вольт)

30VDC/макс. 50mA

Примечание: Для внешних (универсальных) приемных устройств должен быть отключен режим ожидания до 1 Ватт.

P. Выключение/ включение режима ожидания до 1 Ватт

Согласно заводской установке режима ожидания до 1 Ватт всегда включен.

(После того, как погаснет свет и при закрытых гаражных воротах.)

Выключить режима ожидания до 1 Ватт:

1. Отключить устройство от сети.
2. На задней стороне панели регулировки одновременно нажмите и удерживайте кнопки AUF и AB.
3. Снова подключите устройство при нажатых кнопках.
4. Прим. через 5 секунд лампочка на приводе мигнет 10 раз для подтверждения. Примечание: Каждый раз, когда привод отключается от сети, лампочка на приводе мигает 10 раз при повторном включении для того, чтобы сигнализировать, что режим ожидания до 1 Ватт отключен.

Включить режим ожидания до 1 Ватт: Смотри «Активировать»

Q. Счётчик циклов

Привод может показывать количество рабочих циклов (вкл.-выкл.=1).

1. Отключить прибор от сети.
2. Одновременно нажать и удерживать круглую и прямоугольную кнопки на обратной стороне привода.
3. Снова подключить прибор при нажатых кнопках.
4. Прим. через 5 секунд начнёт мигать светодиод. 1x на каждые 1 000 циклов. После этого отпустить кнопки.

27 Управление приводом ворот

Автоматическое открытие/закрытие ворот:

Привод ворот активируется при помощи следующих устройств:

- Портативный передатчик: Нажимайте кнопку, пока ворота не начнут движение.
- Настенный выключатель (если это оборудование установлено): Нажимайте кнопочный выключатель, пока ворота не начнут движение.

Открытие ворот вручную (ручной режим):



По возможности ворота должны быть полностью закрыты. Ослабленные или поломанные пружины могут провоцировать быстрое падение ворот, **что может привести к повреждению имущества или травмированию людей.**

РАЗБЛОКИРОВАНИЕ: Коротко потянуть вниз за красную ручку. Затем открыть ворота руками. **Не открывайте/закрываете ворота за трос!**

БЛОКИРОВКА: Механизм разблокировки предостерегает повторную автоматическую блокировку каретки. Нажмите на зеленую кнопку на каретке и при следующем движении ворот, система снова заблокируется.

Функционирование

При активации привода ворот с помощью пульта дистанционного управления или настенного выключателя:

- ворота закрываются, если они были полностью открыты;
- ворота открываются, если они были полностью закрыты;
- ворота останавливаются, если они открываются или закрываются;
- ворота движутся в направлении противоположном последнему выполненному движению, если они открыты частично;
- ворота возвращаются назад в открытое положение ворот, если при закрытии они наткнулись на препятствие;
- ворота останавливаются, если при открытии они встретили препятствие.
- Фоторелейный барьер (дополнительно): Если люди находящиеся в зоне ворот пересекут луч передатчика, то благодаря фоторелейному барьеру закрывающиеся ворота поднимаются вверх или открытие ворот блокируется.
- УНИВЕРСАЛЬНАЯ НАСТЕННАЯ КОНСОЛЬ (опционально) Нажмите один раз для открывания / закрывания ворот на кнопку (1). Для остановки движущихся ворот нажать повторно. Управление освещением
Чтобы включить или выключить освещение привода, нажмите выключатель (2) с надписью LIGHT. Когда ворота открываются или закрываются, этот выключатель не оказывает влияние на освещение привода.
Если Вы включаете освещение и затем активируете привод ворот, то свет горит еще в течение 2,5 мин. Для того чтобы включить освещение раньше, нажмите выключатель еще раз.

Подсветка привода включается в следующих случаях:

1. Первое включение привода ворот (ненадолго)
2. Отключение подачи тока (ненадолго)
3. При каждом включении привода ворот

Через 2,5 минуты свет автоматически выключается.

28 Крепление предупреждающего знака (Рис. 28)

29 Очистка и техническое обслуживание



Перед каждым проведением работ по уходу, очистке и техобслуживанию необходимо вытягивать сетевую вилку. Опасность поражения электрическим током!

Технический уход за приводом ворот

Выполненные надлежащим образом монтажные работы обеспечат оптимальную функциональность привода ворот при минимальных затратах на техобслуживание. Дополнительная смазка не требуется. Необходимо удалять крупные частички грязи, попадающие в ходовую шину и нарушающие её работу.

30 Очистка

Корпус привода, настенный выключатель и портативный передатчик очищать только мягкой, сухой тряпкой. Не использовать жидкость.

30.1 Техническое обслуживание



Как можно чаще проверяйте оборудование, в особенности провода и элементы крепления на наличие признаков износа, повреждения и недостаточную балансировку. Не пользуйтесь приводом, если он требует ремонта или настройки, т.к. неисправность оборудования или неправильно отбалансированные ворота могут привести к травмам.

Эти данные действительны для использования в одном отдельном домохозяйстве (макс. 6 циклов /день). Интервал профилактических осмотров при большем количестве циклов в день соответственно сокращается. При возникновении вопросов обращайтесь на www.liftmaster.eu или к вашему дилеру.

Один раз в месяц:

- Выполните повторную проверку автоматического обратного хода ворот и при необходимости регулировку.
- Откройте/закройте ворота вручную. Если ворота не отбалансированы или заедают обратитесь, пожалуйста, в службу технического сервиса.
- Проверьте, чтобы ворота полностью открывались/закрывались. Если необходимо, отрегулируйте концевой выключатель и/или тяговое усилие.

Два раза в год:

- Проверьте натяжение зубчатого ремня. Для этого сначала надо отсоединить от привода каретку.
- Если необходимо, выполнить натяжение цепи.

Один раз в год: (на воротах)

- Смазать ролики, подшипники и шарниры.

Дополнительная смазка привода ворот не требуется.

Регулировка концевых выключателя и тягового усилия:

Данную регулировку проверяют при монтаже привода и выполняют надлежащим образом. В зависимости от погодных условий при эксплуатации привода ворот могут возникать незначительные отклонения, которые устраняются дополнительной регулировкой. Особенно это может иметь место в первый год эксплуатации. Выполните инструкции по настройке концевых выключателя и тягового усилия и соблюдайте их и в дальнейшем, после каждой повторной регулировки проверяйте **предохранительную функцию автоматического обратного хода ворот.**

30.2 Замена батареек на портативном передатчике

Батарейка портативного передатчика:

Батарейки в портативном передатчике чрезвычайно долговечны. При сокращении зоны передачи сигнала, необходимо заменить батарейки. На батарейки гарантия не распространяется.

Учите следующие указания, касающиеся батареек:

Не разрешается утилизировать батарейки вместе с бытовым мусором. Законодательство обязывает каждого потребителя утилизировать батарейки надлежащим образом в предусмотренных для этого пунктах сбора. Никогда не заряжайте батарейки, они для этого не предусмотрены.

Опасность взрыва!

Храните батарейки в местах, недоступных для детей, не перемывайте их и не разбирайте.

Если вы проглотили батарейку, немедленно обратитесь к врачу.

Перед установкой, при необходимости зачистите контакты на батарейке и на устройстве.

Разрядившуюся батарейку безотлагательно извлеките из устройства!

Повышенная опасность вытекания!

Не подвержайте батарейку чрезмерному перегреву, например, на солнце, возле огня и др.!

Существует повышенная опасность вытекания!

Избегайте попадания на кожу, в глаза и на слизистую оболочку. Места, на которые попала кислота из батареек, немедленно промойте достаточным количеством холодной воды и немедленно обратитесь к врачу.

Производите одновременную замену сразу всех батареек.

Используйте только батарейки одного типа, не используйте друг с другом батарейки разных типов или использованные и новые батарейки.

Если устройство продолжительное время не используется, то батарейки необходимо извлечь.

Замена батареек:

Для замены батареек, откройте корпус с помощью крестообразной отвертки с обратной стороны. Поднять крышку и извлечь расположенный там блок управления. Батарейки повернуть боком и извлечь. При установке батареек обратить внимание на правильную полярность. После этого снова соберите портативный передатчик.

ВНИМАНИЕ!

При неправильной замене батареек существует опасность взрыва.

Батарейки следует менять только на точно такие же или на однотипные (номер для заказа XXXXX).

31 Освещения привода

Светодиодное освещение очень долговечное и не требует обслуживания. Корпус светодиодов не может быть снят.

32 Утилизация

Упаковка состоит из не наносящих ущерба окружающей среде материалов. Она может быть утилизирована в местных контейнерах для вторичной переработки. Согласно Европейской директиве 2002/96/EG об отслуживших электроприборах эти приборы должны после использования утилизироваться в надлежащем порядке для того, чтобы обеспечить повторное использование материалов. Управление общины или города информирует о возможности данной утилизации.

33 Часто задаваемые вопросы

1.Привод ворот не включается пультом дистанционного управления:

- Подключен ли привод к электропитанию? Если лампа, включенная в розетку, не загорается, проверьте предохранитель или выключатель максимальной нагрузки. (Некоторые розетки включаются через настенный выключатель.)
- Все ли блокираторы ворот деактивированы? Смотри указания по технике безопасности
- Когда нажимается кнопка на портативном передатчике, должен загораться контрольный светодиод. Если этого не происходит, то разряжена батарейка, неисправен портативный передатчик или расстояние до привода слишком большое.
- Попробуйте включить, установив новую батарейку.
- Если у вас два или больше портативных передатчика, из которых работает только один, проверьте программирование приёмника радиосигнала.
- Есть под воротами снег / лёд? В этом случае ворота могли примёрзнуть к земле. Удалите возможные препятствия.
- Возможно, сломана пружина ворот. Её замену необходимо поручить специализированной компании.

2. Слишком маленькая дальность передачи сигнала портативного передатчика:

- Проверьте, вставлена ли батарейка? Вставьте новую батарейку.
- Попробуйте воспользоваться пультом дистанционного управления с другого места в транспортном средстве.
- При металлических воротах, воротах с алюминиевой или металлической облицовкой дальность передачи сигнала уменьшается.

3. Ворота без какой-либо причины отъезжают назад:

- Проверьте, нет ли перед воротами препятствия? Потяните устройство ручной разблокировки и откройте/закройте ворота вручную. Если ворота не отбалансированы или заедают обратитесь, пожалуйста, в службу технического сервиса.
- Выполните повторное программирование рабочего усилия и пути перемещения привода.
- Очистите лёд или снег в зоне запирания ворот.
- Если при достижении положения 'Закрыто' ворота отъезжают обратно, необходимо отрегулировать концевой выключатель для данного положения ворот.

После каждой регулировки необходимо проверять предохранительную функцию автоматического обратного хода ворот:

- Периодическая регулировка конечного положения является обычным делом. Путь движения ворот может меняться особенно из-за погодных условий.

4. Гаражные ворота открываются и закрываются самостоятельно:

- Удалите коды всех портативных передатчиков и выполните повторное программирование. Смотри пункт "Программирование портативных передатчиков".
- Проверьте, не заедает ли кнопка дистанционного управления в положении "ВКЛ.?"
- Используйте только оригинальные пульты дистанционного управления! Использование изделий сторонних производителей вызывает неполадки.
- Кнопка дистанционного управления была нажата случайно (в кармане).
- Повреждён провод настенного выключателя (снять после проверки).
- Одна из комплектующих деталей, подсоединённая к приводу, активирует движение (снять после проверки).

5. Ворота полностью не закрываются:

- Выполните повторное программирование пути перемещения привода. Проверьте механические детали на предмет изменений, напр. рычаги ворот и накладки.

После каждой повторной настройки положения ворот "Закрото" необходимо снова проверять предохранительную функцию автоматического обратного хода ворот.

6. Ворота открываются, но не закрываются:

- Проверьте фоторелейный барьер, если он установлен. Если на фоторелейном барьере мигает светодиод, необходимо откорректировать направление.
- Проверьте работу портативного передатчика и настенного выключателя.

7. Не включается подсветка привода:

- Откройте или закройте ворота. Подсветка остаётся включенной 2,5 минуты.
- Отключите привод от электросети и включите снова. Подсветка должна включаться на несколько секунд.
- Ток не поступает.

8. Подсветка привода не выключается:

- Отключите привод на короткое время от электропитания и подключите снова.
- Ещё не прошло 2,5 минуты.

9. Двигатель жужжит или перемещает привод на очень небольшое расстояние, и дальше не работает:

- Неисправны пружины гаражных ворот. Закройте ворота, и, потянув за ручку, отсоедините каретку от привода (ручная разблокировка). Откройте и закройте ворота вручную. Если ворота отбалансированы правильно, то в каждой точке пути перемещения ворот они удерживаются только пружинами. Если это не так, то обратитесь в службу технического сервиса.
- Если данная проблема возникает при первом вводе в эксплуатацию, то возможно, что ворота заблокированы. Деактивируйте блокировку ворот.
- Отсоедините привод от ворот и проверьте его работу. Если ворота в порядке, возможно, необходимо перепрограммировать рабочее усилие и путь перемещения привода.

10. Привод движется только в одном направлении:

- Возможно, неисправны пружины ворот или движение ворот в одну из сторон затруднено.
- Если ворота в порядке, выполните повторное программирование рабочего усилия и пути перемещения привода.

11. Внутри шины гремит зубчатого ремня:

- Исправьте натяжение зубчатого ремня. Чаще всего причина кроется в сильно натянутой цепи. Пружина натяжного устройства шины не должна сжимать полностью.
- Ворота движутся неравномерно и вызывают вибрацию привода. Необходимо улучшить движение ворот.

12. Привод ворот не запускается из-за отсутствия тока:

- Отсоедините каретку от привода, потянув за ручку (ручная разблокировка). Теперь ворота могут открываться и закрываться вручную. Когда привод ворот активируется снова, то каретка снова присоединиться.
- При прекращении подачи тока каретка отсоединяется от привода при помощи наружного устройства аварийной разблокировки за пределами гаража, если оно установлено.

13. Ворота отъезжают обратно, после того как было настроено рабочее усилие:

- Обратите внимание на шину, не изгибается ли она. Приводу необходимо достаточно большое усилие, чтобы управлять воротами. Отремонтируйте ворота или установите их правильно.
- Ворота очень тяжелые или находятся в плохом состоянии. Обратитесь к специалисту.

14. Выгибается шина на приводе:

- Ворота тяжелые, очень тяжелые, их движение затруднено или они находятся в плохом состоянии. Обратитесь к специалисту.
- Вибрация шины во время перемещения ворот указывает на то, что ворота функционируют неравномерно, с переменным тяговым усилием. Пригласите специалиста, или возможно ворота необходимо смазать. Путём устранения неполадки может быть также установка дополнительного подвесного кронштейна.

15. Привод работает (слышен шум мотора), но каретка не движется:

- Каретка отсоединилась от привода.
- При первом монтаже: При сборке мотора и шины предварительно устанавливаемая переходная втулка между валом мотора и шиной не была установлена. Втулка заранее устанавливается на заводе, но может быть удалена. Если стать позади привода, то можно увидеть, вращается ли шестерня на шине, или работает только двигатель.
- При первом монтаже: Соскочила зубчатого ремня с шестерни на шине. Шестерню можно увидеть, стоя позади привода.
- После продолжительного использования: Проверьте исправность устройства разблокировки, не отсоединилось ли оно.
- После продолжительного использования: Сломана втулка между шиной и электромотором привода.

16. Ворота отсоединяются от каретки самостоятельно и останавливаются.

- Если на случай прекращения подачи тока установлено наружное устройство разблокировки, то необходимо проверить, натягивается ли оно и отсоединяется во время открывания ворот. Проверьте механизм, и при необ., отрегулируйте его заново.
- Не допускается привязывать к устройству разблокировки другие предметы.

17. Настройка усилия

Кнопочный переключатель для настройки усилия расположен под крышкой на обратной стороне привода. Посредством программирования усилия настраивается открывание и закрывание ворот с необходимым усилием.

1. Открыть крышку с обратной стороны привода.
2. Дважды нажать на желтую кнопку программирования для включения режима настройки усилия.

Мигает светодиод и кнопки ОТКР. Нажать на кнопку ОТКР. Ворота двигаются в конечное положение открывания, и при этом настраивается необходимое усилие. Как только будет достигнуто конечное положение ОТКР, начнет мигать светодиод и кнопка ЗАКР. Нажать на кнопку ЗАКР. Ворота двигаются в конечное положение закрывания, и при этом настраивается необходимое усилие. Светодиод и кнопка ЗАКР прекращают мигать, если усилие запрограммировано.

ТАБЛИЦА ДИАГНОСТИКИ

Привод гаражных ворот оснащен функцией диагностики. На блоки управления мигают кнопки ОТКР и ЗАКР. Посчитайте количество "миганий" соответствующей кнопки между двумя перерывами в мигании. Всегда указывается последнее произошедшее событие.

ИНДИКАЦИЯ		СИМПТОМ	РЕШЕНИЕ
КНОПКА ОТКР	КНОПКА ЗАКР		
1	1	Привод не закрыт и мигает освещение привода.	Фоторелейные барьеры (принадлежности) удалены, прерваны или неправильно зажаты.
1	2	Привод не закрыт и мигает освещение привода.	Подключенный фоторелейный барьер имеет неисправность кабеля или кабель неправильно подсоединен.
1	3	Настенная консоль не функционирует.	Неисправность кабеля в настенном переключателе или он неправильно подсоединен. В качестве проверки уложить новый кабель, если невозможно найти неисправность.
1	4	Привод гаражных ворот не закрыт и мигает освещение привода.	Препятствие в области фоторелейного барьера или фоторелейный барьер неправильно выровнен. Мигают красные светодиоды на фоторелейных барьерах, так как не обеспечивается корректное функционирование.
1	5	Ворота перемещаются только на несколько см, останавливаются и двигаются назад. Отсутствие движения, только "щелчок" Привод гудит, но движение отсутствует.	Тяжелый ход ворот /неисправные ворота. Открыть и закрыть ворота вручную и вызвать специалиста (ремонт). Ворота механически заблокированы, закрыты или пружины на воротах неисправны. Разблокировать привод на воротах и проверить функционирование привода. См. выше
1	6	Ворота двигаются медленно в другое положение после выключения привода.	Ворота неисправны, имеют тяжелый ход и сбалансированы, при необходимости обеспечить ремонт.
2	1-5	Отсутствие движения.	Блок управления неисправен. Вызвать специалиста.
3	2	Не может быть настроено положение ворот ОТКР-ЗАКР.	См. "Часто задаваемые вопросы" пункт 15.
4	1-4	Ворота не полностью перемещаются в настроенное конечное положение.	Ворота неисправны или имеют очень тяжелый ход. Разблокировать ворота и проверить. Заново настроить каретку.
4	5	Привод перемещается только на несколько см, останавливается и двигается назад.	См. "Часто задаваемые вопросы" пункт 15.
4	6	Ворота не полностью закрыты и двигаются назад.	Фоторелейные барьеры неправильно выровнены или на короткое время прерываются каким-либо препятствием. Препятствие проявляется только во время движения.

ИНДИКАЦИЯ		СИМПТОМ	РЕШЕНИЕ
КНОПКА ОТКР	КНОПКА ЗАКР		
5	1	Подсоединение 1+2 для настенной консоли закорочено в течение более 4 секунд.	Неисправность кабеля в линии. Кабель не соответствует 230 В или проведен в той же трубе. В качестве проверки уложить новый кабель.
5	5	Слишком низкое напряжение.	Напряжение тока слишком низкое. Отсутствует достаточная подача тока.
6	1	Максимально возможное количество портативных передатчиков достигнуто.	Слишком много запрограммировано портативных передатчиков, и блок управления программируется впервые. Удалить портативные передатчики и заменить на последний запрограммированный.

34 Дополнительное оборудование

Используйте только оригинальные комплектующие Liftmaster. Использование продукции других фирм может привести к сбоям в работе.

- | | | |
|--------------|---|---|
| 1. TX4EVF | - | 4-канальный Портативный пульт дистанционного |
| 2. TX4UNIS | - | управления управления-Портативный пульт дистанционного |
| 3. TX4EVS | - | 4-канальный Портативный пульт дистанционного |
| 4. 128EV | - | управления 2-канальный настенный приёмник радиосигналов |
| 5. 747EV | - | Радиоуправляемый кодовый замок |
| 6. 828EV | - | Интернет-интерфейс "Gateway" |
| 7. 829EV | - | Реле гаражных ворот |
| 8. EQL01EV | - | Аварийная разблокировка |
| 9. 1702EV | - | Аварийная разблокировка |
| 10. 75EV | - | Настенный выключатель с подсветкой |
| 11. 78EV | - | Универсальная настенная консоль |
| 12. FLA1-LED | - | Светосигнальный прибор |
| 13. G770E | - | Фоторелейный барьер |
| 14. 771EV | - | Фоторелейный барьер |
| 15. 772E | - | Фоторелейный барьер |
| 16. 100034 | - | Ключевой выключатель (нижний слой штукатурки) |
| 17. 100041 | - | Ключевой выключатель (отделка) |
| 18. 16200LM | - | Переключатель "дверь в дверь" |

35 Технические характеристики

Входное напряжение	220-240В пер., 50/60 Гц
Макс. сила тяги	600 Н (LM60), 800 Н (LM80), 1000 Н (LM100), 1300 Н (LM130)
Потребляемая мощность в режиме готовности (при закрытых воротах)	0.8 В
Двигатель	
Тип двигателя	Редукторный пост. тока с долговременной смазкой
Уровень шума	54дБ
Тип привода	Зубчатый ремень/цепь
Длина траектории ворот	настраиваемая
Скорость открывания до	160 мм/с (LM60), 200 мм/с (LM80,LM100), 130 мм/с (LM130)
освещение	Включается при активировании привода, выключается через 2,5 минуты после остановки привода.
Арматура ворот	Юстируемая консоль ворот, оттяжной трос для разблокирования каретки
Безопасность	
Безопасность людей	Нажатие на кнопку и автоматический останов при движении ворот вниз/ нажатие на кнопку и автоматический останов при движении ворот вверх.
Безопасность электронных приборов	Автоматическая настройка усилия/тяги.
Безопасность электрических приборов	Трансформаторная защита от перегрузки и проводка низкого напряжения для настенной консоли.
Настройка концевых выключателей	оптическое распознавание числа оборотов и положения ворот.
Настройка концевых выключателей	механический датчик вращения / Passpoint Detektor
Настройка концевых выключателей	электронная
Программируемый старт / программируемый останов	все модели
Размеры	
Длина (общая)	3183 mm (8023CR5)
Необходимое расстояние до потолка	по крайней мере 35 мм
Подвесной груз	~ 12 кг
Приемник	
Регистр памяти	180
Рабочая частота	.6-частотная (433 МГц/ 868 МГц)
Макс. Мощность передачи	
Портативный пульт дистанционного.	< 5 МВ

Одностворчатые ворота	LM60EVF	LM80EVF	LM100EVF	LM130EVF
max. ширина (mm)	3250	5000	5000	5000
max. высота (mm)	2260	2300	2300	2500
max. вес (kg)	76,65	126	126	126

Секционные ворота	LM60EVF	LM80EVF	LM100EVF	LM130EVF
max. ширина (mm)	4100	4550	5550	5780
max. высота (mm)	2560	2690	2590	2690
max. вес (kg)	100	130	150	170

36 Запасные части / Гарантия

Ваши законные права не ограничиваются гарантией. Условия могут быть найдены под www.liftmaster.eu/warranty.



37 Декларация о соответствии

К данному руководству по эксплуатации прилагается декларация соответствия.

1 Opće sigurnosne napomene	2	27 Rukovanje pogonom vrata	8
2 Uporaba u skladu s namjenom	2	28 Pričvršćenje pločica s upozorenjima	8
3 Opseg isporuke	2	29 Čišćenje i održavanje	8
4 Pregled proizvoda	2	30 Čišćenje	8
5 Prije nego što započnete	2	30.1 Održavanje	8
6 Tipovi vrata	2	30.2 Zamjena baterija u ručnom odašiljaču	9
6.1 Priprema	2	31 Osvjetljenje pogona	9
7 Potrebni alat	2	32 Zbrinjavanje	9
8 Montaža pogona vrata	3	33 Česta pitanja	9-10
9 Sastavljanje vodilice	3	Tabela s dijagnozama	11-12
10 Zatezanje zupčastog remena	3	34 Opcionalni pribor	12
11 Montaža vodilice na pogon	3	35 Tehnički podaci	13
12 Ugradnja pogona vrata	3	36 Rezervni dijelovi / Jamstvo	13
12.1 Određivanje sredine garažnih vrata	3	37 Izjava o sukladnosti	13
13 Montaža elemenata za zaštitu od pada	3		
14 Pričvršćenje pogona na element za zaštitu od pada	4		
15 Vješanje pogona vrata	4		
16 Montaža elementa za pričvršćenje vrata	4		
17 Pričvršćenje nosača vrata na klizni mehanizam	4		
18 Električni priključak	5		
19 Priključenje osvijetljene zidnog prekidača ili zidne konzole	5		
20 Instalacija foto-senzora	5		
21 Priključenje pogonske jedinice	5		
22 Namještanje i testiranje vrata	5		
23 Namještanje krajnjih sklopki	5		
24 Testiranje automatskog sigurnosnog vraćanja vrata	6		
25 Programiranje daljinskog upravljanja / zidnog radio prekidača (opcija)	6		
26 Posebna oprema	6-7		

1 Opće sigurnosne napomene

Prije početka ugradnje: pročitajte ove upute za uporabu, a prije svega sljedeće sigurnosne napomene. Sačuvajte ove upute, kako biste ih kasnije mogli ponovo pročitati i predajte ih eventualnom novom vlasniku.

Sljedeći simboli stoje ispred napomena u svrhu izbjegavanja šteta na osobama ili stvarima. Molimo pozorno pročitajte ove napomene.



OPREZ Štete na osobama ili stvarima



OPREZ Opasnost od električne struje ili od napona

Važne sigurnosne upute

Pogon vrata je, naravno, konstruiran i ispitan, kako bi bilo zajamčeno sigurno rukovanje, što, međutim, može biti zajamčeno samo onda, ako se prilikom instalacije i rukovanja točno pridržava dolje navedenih sigurnosnih uputa.

- Monter (stručnjak) mora prije početka bilo kakvih radova pažljivo pročitati ove Upute i iste razumjeti. Stručnjak mora prozore i sve vrste vrata na motorni pogon pregledati prije prvog stavljanja u pogon i najmanje jednom godišnje, kako bi provjerio jesu li u sigurnom stanju. Stručnjak je ona osoba koja na temelju svog stručnog obrazovanja i iskustva posjeduje dovoljno znanja na području prozora i svih vrsta vrata na motorni pogon i koji je upoznat s odgovarajućim državnim propisima o zaštiti na radu te opće priznatim pravilima tehnike u toj mjeri, kako bi mogao procijeniti jesu li prozori i sve vrste vrata u stanju sigurnom za rad.
- Vrata moraju biti izbalansirana. Nepokretna ili zaglavljena vrata moraju se popraviti. Garažna vrata, opruge vrata, kablovi, ploče, nosači i vodilice u tom su slučaju izloženi izuzetno velikom naprezanju, što može dovesti do teških ozljeda. Ne pokušavajte olabaviti, pokrenuti ili ispraviti vrata, već se obratite servisu za održavanje ili stručnjaku za popravak vrata.
- Prilikom instalacije, odnosno održavanja pogona vrata ne smiju se nositi nakit, satovi ili labava odjeća.
- Radi izbjegavanja teških ozljeda uslijed omotavanja moraju se prije instalacije pogona vrata skinuti sva užad i lanci koji su priključeni na vrata.
- Kod instalacije i električnog priključivanja treba se pridržavati lokalnih važećih propisa o gradnji i električnom priključivanju. **Ovaj uređaj ispunjava zahtjeve zaštitnog razreda II i uzemljenje nije potrebno.**
- Radi izbjegavanja na posebno laganim vratima (npr. vratima od staklenih vlakana, aluminija ili čelika) mora se postaviti odgovarajuće ojačanje. U svezi s time molimo Vas da se obratite proizvođaču vrata.
- Automatsko sigurnosno vraćanje vrata mora se ispitati. U slučaju kontakta s preprekom visine 50 mm koja se nalazi na podu, garažna se vrata MORAJU vratiti. Nepravilno namještanje pogona vrata može dovesti do teških tjelesnih ozljeda zbog vrata koja se zatvaraju. Test ponovite jednom mjesečno i eventualno izvršite potrebne promjene.
- Ovaj uređaj ne smije se instalirati u vlažnim ili mokrim prostorijama.
- Kako bi se sve korisnike podsjetilo na sigurno rukovanje, mora se pokraj osvijetljene **zidne tipke postaviti pločica s upozorenjem za zaštitu djece**. Pločicu koji upozorava na opasnost od ukleštenja, mora se postaviti tako da bude dobro vidljiva.
- Vrata prilikom rada ni u kom slučaju ne smiju biti prepreka na javnim prolazima i putovima.
- Djecu moraju biti pod nadzorom, kako biste bili sigurni da se ne igraju s uređajem.
- Nije predviđeno da ovaj uređaj koriste osobe (uključujući i djecu) ograničenih fizičkih, senzoričkih i duševnih sposobnosti ili da njima rukuju osobe bez dostatnog iskustva i/ili dostatnog znanja, osim ako su pod nadzorom osobe koja je nadležna za njihovu sigurnost ili od te osobe dobivaju naputke kako se uređaj koristi.
- Kako bi se izbjeglo oštećivanje vrata, moraju se deaktivirati sve postojeće blokade, odnosno brave.
- Eventualno instalirane naprave za rukovanje MORAJU se instalirati u vidnom području vrata i izvan dohvata djece. Djeci se ne smije dozvoliti rukovanje tipkama ili daljinskim upravljačem. Pogrešno rukovanje pogonom vrata može dovesti do teških ozljeda.
- Pogonom vrata smije se rukovati SAMO onda, ako osoba koja njime rukuje, ima pregled nad cijelim područjem vrata, ako unutar tog područja nema nikakvih prepreka i ako je pogon vrata ispravno namješten. Nitko ne smije prolaziti ispod vrata, dok se ona kreću. Djeci se ne smije dozvoliti igranje u blizini vrata.
- Ručno otključavanje koristite samo za odvajanje kliznog mehanizma od pogona i – ako je moguće – **SAMO** kada su vrata zatvorena. Ne koristite crvenu ručicu za otvaranje, odnosno zatvaranje vrata.
- Prije obavljanja popravaka ili uklanjanja poklopaca mora se pogon vrata odvojiti od napajanja električnom strujom.
- Ovaj proizvod raspolaže transformatorom s posebnim kablom. U slučaju oštećenja kvalificirano stručno osoblje MORA zamijeniti transformator originalnim transformatorom.
- U slučaju aktiviranja odbravljanja u nuždi može doći do nekontroliranih kretanja vrata, ako su opruge slabe ili su popucale ili ako vrata nisu u ravnoteži.
- Ručicu za otključavanje u slučaju nužde postavite nije veća od 1,8 m.

Obvezatno sačuvajte ove upute.

2 Uporaba u skladu s namjenom

Uređaj je namije Svako korištenje pogona koje nije u skladu s predviđenom namjenom, skriva u sebi velike opasnosti od nezgoda. Proizvođač ne preuzima nikakvo jamstvo za korištenje koje nije u skladu s namjenom.

3 Opseg isporuke

Molimo Vas da prije montaže provjerite jesu li isporučeni svi dijelovi. Numeriranje vrijedi samo za odgovarajuće poglavlje.

Pregled dijelova (glava pogona):

1. glava pogona	1x	8. savijeni nosač vrata	1x
2. ručni odašiljač	2x	9. pričvrсни element	2x
3. držači vodilice	1x	10. željezni ovjesni element	2x
4. vrećica s priborom	1x	11. vodilica	1x

Pregled dijelova (vodilica):

5. element za zaštitu od pada	1x	Napomena: Slika prikazuje sadržaj osnovnog modela.	
6. element za pričvršćenje vrata	1x	Sadržaj kartona varira u ovisnosti o kupljenom modelu.	
7. adapter za pogonski zupčanik	1x		

Vrećica s pričvršnim materijalom

1. vijak s plosnatom okruglom glavom 6 x 80mm	1x	6. sigurnosna rascjepka	1x
2. sigurnosna matica M6	1x	7. vijak ST6 x 50mm	4x
3. vijak sa šesterokutnom glavom	4x	8. vijak ST6,3 x 18mm	2x (4x)
4. matica M6	4x	9. tipl	4x
5. svornjak	1x		

4 Pregled proizvoda

Ova slika Vam prilikom montaže uređaja korak po korak uvijek nudi kompletan pregled potpuno montiranog uređaja.

1. element za zaštitu od pada	9. glava pogona
2. zupčastog remena	10. otključavanje
3. vodilica	11. ravna potisna šipka
4. klizni mehanizam	12. savijena potisna šipka
5. spojni element	13. element za pričvršćenje na vrata
6. pričvrсни element	
7. željezni ovjesni element	
8. mrežni kabel	

5 Prije nego započnete

VAŽNA NAPOMENA

Ako Vaša garaža ne raspolaže posebnim bočnim ulazom, mora se instalirati vanjsko otključavanje u slučaju nužde. Ono u slučaju nestanka struje omogućava ručno pokretanje garažnih vrata izvana

6 Tipovi vrata

- Jednodijelna vrata samo s vodoravnom vodilicom.
- Jednodijelna vrata s okomitom i vodoravnom vodilicom – specijalni nosač vrata (E, The Chamberlain Arm™) i foto-senzor, potreban je sustav zaštite "The Protector System™". Vaš trgovac će Vam rado pomoći.
- Sekcijska vrata sa savijenom vodilicom – koristiti nosač vrata.
- Prekretna vrata "Canopy" – specijalni nosač vrata (E, The Chamberlain Arm) i foto-senzor, potreban je sustav zaštite "The Protector System™". Vaš trgovac će Vam rado pomoći.
- Specijalni nosač vrata – The Chamberlain Arm™ za vrata tip B i D.

6.1 Priprema

Najprije provjerite jesu li Vaša vrata izbalansirana i u ravnoteži. Otvorite vrata do polovice i pustite ih. Vrata sada ne bi trebala **samostalno** promijeniti položaj, već bi samo na osnovu snage opruga morala ostati u tom položaju.

- Vodilica garažnih vrata MORA biti pričvršćena stabilno i sigurno na nosivi zid, odnosno za strop iznad garažnih vrata.
- Ako strop Vaše garaže ima oplatu ili slično, onda su možebitno potrebni dodatni držači i šipke za učvršćenje (nije dio opsega isporuke).
- Ako Vaša garaža ne raspolaže posebnim bočnim ulazom, mora se instalirati vanjsko otključavanje u slučaju nužde.

7 Potrebni alati

Popis alata

ljestve	pila za metal
olovka za označavanje	različita svrdla (8, 6, 5, 4,5 mm)
ključa	okasti ključevi
bušilica	libela
čekić	odvijač
čegrtaljka	metar

8 Montaža pogona vrata



Važne upute za sigurnu montažu. Pridržavati se svih uputa za montažu. Kriva montaža može dovesti do ozbiljnih ozljeda.

9 Sastavljanje vodilice

Vodilica je u velikoj mjeri već sastavljena unaprijed i sastoji se od 1,2 ili 3 dijela. U prednjem dijelu (A) nalaze se klizni mehanizam, potisna šipka, ručka za otključavanje, zakretni kotur, kao i element za zaštitu od pada sa zatezačem zupčastog remena. U stražnjem dijelu (B) nalaze se prihvat za pogonsku osovinu i zupčanik lanca. Položite prednji i stražnji dio vodilice jedan iza drugog.

1. Uklonite trake za spajanje kablova koje osiguravaju zupčastog remena.
2. Razmaknite oba dijela vodilice, kako bi nastala praznina za oba središnja dijela (C). Vodilica je konstruirana tako da se ovi dijelovi mogu umetnuti bez problema. Gurnite 2 spojna elementa (D) preko mjesta šava dijelova vodilice sve do oznaka. Radi osiguranja spojnih elemenata prikladnim alatom savinite metalne izdanke prema van. Montaža vodilice je završena.

10 Zatezanje zupčastog remena

Zupčasti remen vodilice zatežite tako dugo, dok opruga (1) nije stisnuta otprilike do polovice. Tijekom redovnog rada ona mora biti elastična.

11 Montaža vodilice na pogon

1. Provjerite leži li zupčasti remen na zupčaniku. Ako bi pak zupčasti remen tijekom sastavljanja ipak pao, olabavite zupčasti remen, vratite ga na zupčanik i ponovo ga zategnite.
2. Okrenite vodilicu (1) i stranu na kojoj se nalazi zupčanik (2) natakните na pogon (3).
3. Osigurajte vodilicu na pogonu s oba pričvršna elementa (9) i kratki vijcima (19).

Opcija:

Kako bi se sveukupna dužina skratila za 140 mm, može se pogon montirati pomaknut za 90°, kako je to prikazano na slici 11. To omogućava pristup i programiranje sa strane. U tu svrhu uklonite sklopku i montirajte ju na drugi, za to predviđeni držač. Maknite gumeni čep, kako biste zabrtvili izlaz kabela. Nakon toga nastavite dalje, kako je opisano u 3. koraku.

Time je završena montaža pogona vrata.



12 Ugradnja pogona vrata

12.1 Utvrđivanje sredine garažnih vrata

Kod radova iznad glave moraju se radi zaštite očiju nositi zaštitne naočale. Radi zaštite vrata od oštećenja trebaju se deaktivirati sve postojeće blokade i brave.

Kako bi se izbjegle teške povrede, moraju se prije instalacije pogona motora skinuti sva užad i lanci koji su priključeni na vrata. Pogon vrata mora se instalirati na visini od najmanje 2,1 m iznad tla.

Najprije označite središnju liniju vrata (1). Povucite, polazeći od te točke, liniju sve do stropa.

Za ugradnju na stropu povucite, polazeći od te linije, još jednu liniju po sredini stropa (2) u pravom kutu prema vratima.

Dužina oko 2,80 m.

13 Montaža elementa za zaštitu od pada

NAPOMENA: Vodilica se mora montirati iznad vrata i to što je moguće bliže samim vratima. Najviše 50 mm iznad najviše točke. Ovisno o tipu vrata gornji rub vrata može se dići prilikom otvaranja za nekoliko centimetara.

A. Montaža na zid:

Element za zaštitu od pada (5) postavite u sredinu okomite središnje linije (2); pri tome njegov donji rub leži na vodoravnoj liniji.

Označite sve rupe za pričvršćivanje elementa za zaštitu od pada. Izbušite rupe promjera 4,5 mm i element za zaštitu od pada učvrstite vijcima za drvo (18).

NAPOMENA: U slučaju montaže na betonsku deku / betonski nadvoj moraju se koristiti tipli za beton (20) i vijci (18) koji su isporučeni zajedno s uređajem. Veličina izbušene rupe u betonu: 8 mm.

B. Montaža na strop:

Okomitu središnju liniju (2) povucite dalje sve do stropa i onda uzduž stropa. Element za zaštitu od pada (5) postavite na sredinu okomite oznake na udaljenosti do 150 mm od zida. Označite sve rupe za pričvršćivanje elementa za zaštitu od pada. Izbušite rupe promjera 4,5 mm i element za zaštitu od pada učvrstite vijcima za drvo (18).

14 Pričvršćenje pogona na element za zaštitu od pada



Možda je potrebno, pogon privremeno postaviti više, kako vodilica višedijelnih vrata ne bi udarala na oprugu.

Pro tome pogon mora biti ili dobro poduprt (ljestve), ili ga mora držati druga osoba. Glavu pogona položite na pod garaže ispod elementa za zaštitu od pada. Podignite vodilicu sve dok se rupe dijela za pričvršćenje i rupe elementa za zaštitu od pada međusobno ne poklope. Provucite vijak (12) kroz rupe i zategnite maticu (13).

15 Vješanje pogona vrata

Potpuno otvorite vrata, pogon vrata položite na vrata (sl. A). Podložite komad drva / kartona na označenom mjestu (X). Pogon se mora dobro pričvrstiti na samonosivom građevinskom elementu garaže. Prikazani su primjeri ugradnje (sl. B), iako je apsolutno moguće da niti jedan od njih ne odgovara točno Vašem vlastitom sustavu. Viseći elementi za pričvršćenje (10) moraju biti savijeni pod kutom, kako bi bilo zajamčena kruta potpora. Kod ožbukanih, pokrivenih ili oplatom prekrivenih stropova mora se prije pričvršćenja pogona pričvrstiti stabilna metalna konzola na samonosivi građevinski element (nije dio isporuke). Za pričvršćenje na betonski strop koristiti isporučene tiple za beton (20). Izmjerite na obje strane pogona razmak između pogona i samonosivog građevinskog elementa (ili stropa). Nakon toga iskosite jedan kraj svake konzole za pričvršćenje i savinite, odn. okrenite istu, sve dok ne odgovara kutevima za pričvršćenje. Izbjegavajte savijati konzolu za pričvršćenje na mjestu na kojem se nalaze otvori za pričvršćenje. U samonosivim građevinskim elementima izbušite rupe od 4,5 mm (ili strop). Montirajte elemente za pričvršćenje drvenim vijcima (18) na odgovarajući građevinski element. Podignite pogon: pričvrstite ga na viseće konzole za pričvršćenje uz pomoć vijka i matice (15). Provjerite je li vodilica postavljena u sredinu iznad vrata. UKLONITE drvo. Podignite vrata rukom. Ako udare na vodilicu, onda podignite element za pričvršćenje vodilice malo više.



Vodite računa o tome da vodilica uzduž deke bude položena vodoravno. Razmak se može prilagoditi na osnovu već zadanih razmaka između rupa. Krajevi elemenata za pričvršćenje na deku koji strše mogu se po potrebi skratiti.

16 Montaža elementa za pričvršćenje na vrata

Ugradnja kod sekcijskih vrata ili jednodijelnih vrata:

Element za pričvršćenje na vrata (6) ima na sebi nekoliko rupa koje služe za pričvršćenje. Element za pričvršćenje na vrata postavite gore u sredinu s unutrašnje strane vrata kako je prikazano na slici. Označite rupe i pričvrstite element za pričvršćivanje na vrata vijcima.

Visine montaže:

1. Jednodijelna vrata ili sekcijaska vrata s jednom vodilicom: udaljenost do gornjeg ruba vrata 0 - 100 mm.
2. Sekcijaska vrata s dvije vodilice: udaljenost do gornjeg ruba vrata 100-130 mm.

Napomena: Mjesto za postavljanje elementa za pričvršćenje na vrata mora biti okvir ili neko stabilno mjesto na panelu vrata. Po potrebi izbušite rupe, kako je prikazano na sl. B i spojite vijcima (nije sadržano u opsegu isporuke).

17 Pričvršćenje nosača vrata na klizni mehanizam

Ravni nosač vrata je već predmontiran. Povlačenjem za crvenu ručku klizni se mehanizam odvaja od zupčastog remena i može se pomicati rukom.

ZABRAVLJIVANJE:

1. Ako je ikako moguće, vrata trebaju biti potpuno zatvorena.
2. Povuci crvenu ručku za odbravljivanje u nuždi.

ODBRAVLJIVANJE:

Mehanizam za odbravljivanje sprječava da se klizni mehanizam automatski ponovo zabravi. Pritisnite zeleni gumb na kliznom mehanizmu i prilikom sljedećeg kretanja vrata sustav će se ponovo zabraviti.



Žutu natpisnu pločicu za otključavanje (naljepnica) učvrstite na žici ručice vrata.

18 Električni priključak



Kako bi se izbjegle ozljede osoba i štete na uređaju, pogon vrata smije se aktivirati tek onda, kada se u ovim uputama za uporabu izričito da uputa za to. Mrežni utikač mora biti dostupan u svakom trenutku radi odvajanja od mreže.

19 Priključenje osvijetljene zidnog prekidača ili zidne konzole

Sve na zidu montirane sklopke ili tipke moraju se instalirati u vidokrugu vrata izvan samog prostora vrata ili vodilica vrata na visini od 1,5 m. Osim ovih sklopki na zid se mora pričvrstiti i natpisna pločica radi zaštite djece. Na stražnjoj strani tipke nalaze se dvije stezaljke s vijcima. Sa signalne se žice skida oko 6 mm izolacije. Pojedinačne žice se moraju dovoljno razdvojiti, tako da se žica može spojiti na jednu stezaljku s vijkom (RED), a žica na drugu stezaljku s vijkom (WHT). Osvijetljena zidna tipka: montirajte ju na unutarnji zid garaže pomoću isporučenih vijaka za lim (3). Na suhim zidovima ili betonskim zidovima prije toga izbušite rupu promjera 5 mm i umetnite u nju tipl (6). Preporuča se montaža pokraj bočnog ulaza u garažu izvan dohvata djece. Signalnu žicu položiti uzduž zida preko stropa sve to pogona vrata. Za pričvršćenje žice koristiti obujmice za čavle (5). Signalnu žicu voditi od gore kroz cijev za kabel do stezaljke. Aktiviranje tastera: Za otvaranje, odn., zatvaranje vrata pritisnuti jednom. Za zaustavljanje vrata u pokretu pritisnuti još jednom. Multifunkcionalna zidna konzola: pritisnite bijeli kvadrat, kako biste otvorili, odn. zaustavili vrata. Ako pritisnete još jednom, vrata će se zaustaviti. Funkcija svjetla: pritisnite tipku za svjetlo, kako biste uključili ili isključili svjetlo pogona. Ako uključite svjetlo i pokrenete pogon, svjetlo će svijetliti 2,5 minute. Ako ponovo pritisnete tipku, svjetlo će se ugasi ranije. Tipka za svjetlo nema nikakvog utjecaja na osvijetljenje pogona dok radi.

20 Instalacija foto-senzora (opcija)

Nakon instalacije i namještanja pogona vrata može se instalirati foto-senzor. Upute za instalaciju isporučuju se zajedno s foto-senzorom. **Foto-senzorom kao dodatnom opremom osigurava se da vrata budu otvorena, odnosno ostanu otvorena, čim se osobe, posebice mala djeca, nalaze u prostoru vrata.** Pomoću foto-senzora se vrata koja se spuštaju, ponovo počinju podizati, odnosno sprječava se da se otvorena vrata zatvore, ako osoba koja se nalazi u prostoru vrata prekine zraku senzora. Foto-senzor se posebice preporuča obiteljima s malom djecom.

21 Priklučenje pogonske jedinice

Pogon vrata priključite u skladu s lokalnim važećim smjernicama i odredbama na propisno instaliranu utičnicu sa zaštitnim kontaktom. **NAPOMENA:** Uključenjem pogona nakratko će se uključiti i osvjetljenje pogona.

22 Namještanje i testiranje vrata



Rukovatelj smije upravljati pogonom vrata samo onda, ako može vidjeti cijeli prostor vrata, ako se u prostoru vrata ne nalaze nikakve prepreke i ako je pogon vrata ispravno namješten. Nitko ne smije prolaziti kroz vrata, dok se ona kreću. Prije prvog puštanja u pogon provjerite jesu li sve naprave koje nisu potrebne stavljene izvan pogona. Uklonite sva pomagala za montažu i alate iz područja u kojem se kreću vrata.

23 Namještanje krajnjih položaja

Krajnji položaji su položaji u kojima se vrata zaustavljaju, ako se dižu ili spuštaju. Izvedite sljedeće korake za programiranje, kako biste namjestili krajnje položaje. Pogon ima dvije brzine. Softver pogona prilikom pohranjivanja automatski odabire odgovarajuću brzinu. Prekretna vrata i jednodijelna vrata kreću se sukladno propisima automatski sporijom brzinom. Vrata čiji je put kretanja kraći od 190 cm, isto se tako kreću sporo.

UVOD:

Vaš otvarač garažnih vrata elektronski je tako konstruiran da se pojednostavljuju sve postavke, kao što je recimo namještanje krajnjih položaja OTVORENO I ZATVORENO. Pri tome upravljački uređaji automatski uzimaju potrebnu snagu koju pogon treba, kako bi se ostvarilo kretanje do ovih krajnjih položaja.

NAPOMENA:

U slučaju bilo kakve prepreke tijekom podizanja vrata će se zaustaviti. U slučaju bilo kakve prepreke tijekom spuštanja vrata će promijeniti smjer kretanja. Posjetite nas na mrežnoj stranici www.liftmaster.eu ili fotografirajte svojim pametnim telefonom kod koji se nalazi na istražnoj stranici Uputa, kako biste pogledali kratki video s uputama za Vaš novi otvarač garažnih vrata.

TIPKE ZA PROGRAMIRANJE:

Tipke za programiranje nalaze se na stražnjoj strani pogona ispod poklopa koji se može skinuti (vidi sl. 24).

1. Pritisnite i držite pritisnutom pravokutnu tipku za programiranje (između tipke AUF (GORE) i AB (DOLJE)) sve dok tipka AUF ne počne žmirkati.
2. Ponovo pritisnite i držite pritisnutom tipku AUF, sve dok se ne postigne željeni krajnji položaj AUF (GORE). **NAPOMENA:** Tipkama AUF i AB može se jako točno namjestiti ili korigirati krajnji položaj.
3. Čim se vrata nalaze u željenom krajnjem položaju AUF, ponovo pritisnite pravokutnu tipku za programiranje. Osvjetljenje pogona nakratko će žmirkati, a tipka AB (DOLJE) će sada početi žmirkati.
4. Pritisnite i držite pritisnutom tipku AB, sve dok se ne postigne željeni krajnji položaj AB (DOLJE). Provjerite da niste otišli predaleko ili da se vodilica nije savinula prema gore. **NAPOMENA:** Tipkama AUF i AB može se jako točno namjestiti ili korigirati krajnji položaj.
5. Čim se vrata nalaze u željenom krajnjem položaju ZU (ZATV.), ponovo pritisnite pravokutnu tipku za programiranje. Osvjetljenje pogona nakratko će žmirkati, a potom će tipka AUF ponovo početi žmirkati.
6. Pritisnite tipku AUF. Kada vrata dođu u namješteni krajnji položaj AUF, početak će žmirkati tipka AB. **NAPOMENA:** Ako se vrata ne pokrenu u pravcu krajnjeg položaja AUF, onda programiranje nije uspjelo. Ponovite još jednom cijeli postupak, počevši od točke 1. Ako se vrata ne otvore/zatvore dovoljno, molimo poglavljju 33. odlomak "Česta pitanja".
7. Pritisnite tipku AB. Vrata će se sada kretati do namještenog položaja ZU /ZATV.). Programiranje je završeno.

24 Testiranje automatskog sigurnosnog vraćanja vrata



Automatsko sigurnosno vraćanje vrata mora se podvrgnuti testiranju. U slučaju kontakta s 50 mm visokom preprekom koja se nalazi na tlu, garažna vrata moraju krenuti unatrag.

Neispravno namještanje pogona vrata može dovesti do teških tjelesnih ozljeda zbog vrata koja se zatvaraju. Ponovite test jednom mjesečno i eventualno izvršite potrebite izmjene.

Test s preprekom:

Na pod ispod garažnih vrata postavite prepreku (1) visine 50 mm. Pokrenite vrata prema dolje. Vrata u kontaktu s preprekom moraju krenuti prema natrag. Ako vrata u trenutku kontakta stanu, onda se vrata ne kreću dovoljno prema dolje. U tom se oba krajnja položaja moraju ponovo programirati. Ako se vrata nakon kontakta s preprekom visine 50 mm počnu kretati natrag prema gore, uklonite prepreku i pustite da se vrata još jednom kompletno zatvore i otvore. Vrata se više ne smiju početi otvarati, kada dođu u položaj 'zatvoreno'. Ako bi se ipak počela vraćati prema gore, oba krajnja položaja moraju ponovo programirati.

Test otvaranja:

Stavite u sredinu vrata teret od 20 kg. Vrata ne smiju krenuti prema gore.

25 Programiranje daljinskog upravljanja / zidnog radio prekidača (opcija)

Aktivirajte pogon garažnih vrata samo onda, kada cijela garažna vrata imate u vidnom polju, kada se tamo ne nalaze nikakve prepreke i ako je pogon ispravno namješten. Nitko ne smije ulaziti u garažu, odn. izlaziti iz nje, dok se garažna vrata dižu ili spuštaju. Djeca ne smiju koristiti pritisne tipke (ako postoje) ili radijsko upravljanje. Isto se tako ne smiju igrati u blizini garažnih vrata.

Prijemnik i radijsko upravljanje pogonom Vaših garažnih vrata programirani su u istom kodu. U slučaju nabave daljnjeg pribora za radijsko upravljanje pogon garažnih vrata mora se programirati na odgovarajući način, kako bi odgovarao novom kodu radijskog upravljanja.

Programiranje prijemnika za dodatne kodove ručnih odašiljača

uz pomoć okrugle žute tipke za memoriranje.

1. Pritisnuti i pustiti žutu tipku za memoriranje na pogonu. Prikaz memoriranja svijetli 30 sekundi bez prekida (1).
2. Držite pritisnutom tipku (2) ručnog odašiljača kojim kasnije želite upravljati garažnim vratima.
3. Pustite tipku, čim osvjetljenje pogona počne žmirkati. Kod je memoriran. Pogon će sada funkcionirati, ako se pritisne tipka na ručnom odašiljaču. Ako pustite tipku na ručnom odašiljaču prije nego osvjetljenje pogona počne žmirkati, pogon neće memorirati kod.

Brisanje svih kodova ručnih odašiljača

Za deaktiviranje neželjenih kodova, moraju se najprije obrisati svi kodovi: držati žutu tipku na pogonu tako dugo dok se ne ugasi osvijetljeni prikaz za memoriranje (oko 10 sekundi). Na taj su način obrisani svi ranije memorirani kodovi. Svaki ručni odašiljač koji Vi želite i svaki drugi sustav pristupa bez ključa moraju se ponovo programirati.

26 Posebna oprema (opcija)

A. Priključak za mala vrata u garažnim vratima

Otvoriti pokrov. Iza njega se nalaze stezaljke za brzo priključenje. Priključiti signalnu žicu na stezaljke za brzo priključenje 4 i 5.

B. Priključak za žmirkavo svjetlo

Žmirkavo svjetlo može se instalirati na bilo kojem mjestu. Odgovarajuće kablove priključiti na stezaljke za brzo spajanje 6 i 7.

C. Drugo zaustavljanje vrata

Opis funkcije:

Položaj za drugo zaustavljanje vrata služi u ovisnosti o tipu vrata za djelomično otvaranje za pješake, za provjetravanje ili za djelomično otvaranje za kućne ljubimce. Funkcija drugog zaustavljanja može se namjestiti u bilo kojem položaju garažnih vrata između dva krajnja položaja garažnih vrata.

Aktiviranje:

NAPOMENA: Kod svih koraka prilikom programiranja kod kojih treba istovremeno pritisnuti tipke, obvezatno voditi računa o tome da se to radi pažljivo. Ako bi nakon istovremenog pritiskanja svjetlile druge tipke, a ne one kao što je to opisano, onda odvojite pogon od mreže na nekoliko sekundi. Nakon toga ponovo počnite s programiranjem ispočetka.

1. Pokrenite vrata ručnim odašiljačem ili preko zidne konzole do željenog drugog mjesta za zaustavljanje.
2. Odaberite slobodnu (nezauzetu) tipku na svom ručnom odašiljaču.
3. Pritisnite istovremeno pravokutnu tipku za programiranje i tipku AUF u trajanju od 3 sekunde i pričekajte dok osvjetljenje pogona ne počne žmirkati. Potom na ručnom odašiljaču pritisnite tipku koju ste prije toga odabrali. Kako biste i na drugim ručnim odašiljačima memorirali istu funkciju, počnite postupak ponovo od točke 1.

Deaktiviranje:

1. Pokrenite vrata u smjeru položaja ZU (ZATV.).
2. Pritisnite istovremeno pravokutnu tipku za programiranje i tipku AUF u trajanju od 3 sekunde i pričekajte dok osvjetljenje pogona ne počne žmirkati.

D. Automatsko zatvaranje

Opis funkcije:

Sigurnosni foto-senzor Chamberlain mora se instalirati u skladu s normom EN60335-1-95.

Aktiviranje:

Pritisnite istovremeno pravokutnu tipku za programiranje i tipku AB, sve dok osvjetljenje pogona ne počne žmirkati. Pritisnite jednom tipku AUF = vrijeme brojenja 10 sekundi. Moguće je do 180 sekundi (18x pritisnuti). Za završetak programiranja pritisnite pravokutnu tipku za programiranje. Dok protiče vrijeme do zatvaranja, žmirkati tipka AB.

Deaktiviranje:

Pritisnite istovremeno pravokutnu tipku za programiranje i tipku AB, sve dok osvjetljenje pogona ne počne žmirkati. Za završetak programiranja pritisnite pravokutnu tipku za programiranje.

Napomene:

- Ako je foto-senzor bio prekinut, onda će se vrijeme odvijanja ponovo vratiti na početne vrijednosti (počinje ispočetka).
- Funkcija automatsko zatvaranje ne funkcionira iz položaja "drugo zaustavljanje vrata".
- Pogon garažnih vrata mora doći u krajnji položaj AUF, kako bi se aktivirala funkcija automatsko zatvaranje.

Otklanjanje smetnji:

Problem: Pogon bez foto-senzora više ne radi.

Rješenje: Nije greška. Ispravno. Foto-senzor, kad je jednom priključen, nužno je potreban.

E. Promjena s brže na sporiju brzinu

Opis funkcije:

Pogon automatski odabire potrebnu brzinu.

Promjena brzine:

1. Pokrenuti vrata u krajnji položaj ZU (ZATV.).
2. Istovremeno pritisnuti tipke AUF i AB sve dok osvjtljenje pogona ne počne žmirkati.

Pozor: iz sigurnosnih razloga je brzina kod vrata s putem kretanja ispod 190 cm manja. Jednodijelna vrata, prekretna vrata te svaka vrsta podiznih vrata smiju se otvarati i zatvarati samo sporijom brzinom.

F. Pridruživanje naredbi tipkama na ručnom odašiljaču - AUF, STOPP ili ZU (OTV., STOP ili ZATV.)

Opis funkcije:

Svakoj tipki na ručnom odašiljaču može se pridružiti naredba OTV., STOP ili ZATV.

AUF (OTV.): Istovremeno pritisnuti žutu tipku za memoriranje i tipku AUF sve dok se upali LED žaruljica. Sada pritisnite tipku na ručnom odašiljaču kojoj treba pridružiti naredbu AUF i pričekajte dok ne počne žmirkati osvjtljenje pogona.

STOPP (STOP): Istovremeno pritisnuti žutu tipku za memoriranje i pravokutnu tipku za programiranje sve dok se ne upali LED žaruljica. Sada pritisnite tipku na ručnom odašiljaču kojoj treba pridružiti naredbu STOPP i pričekajte dok ne počne žmirkati osvjtljenje pogona.

ZU (ZATV.): Istovremeno pritisnuti žutu tipku za memoriranje i tipku AB sve dok se upali LED žaruljica. Sada pritisnite tipku na ručnom odašiljaču kojoj treba pridružiti naredbu ZU i pričekajte dok ne počne žmirkati osvjtljenje pogona.

G. Način rada „godišnji odmor“ (samo sa zidnom konzolom 78EV):

Ako je ovaj način rada aktivan, vrata se ne mogu pokretati pomoću ručnog odašiljača.

H. Programiranje ručnog odašiljača preko zidne konzole (samo sa zidnom konzolom 78EV).

I. Uključenje i isključenje osvjtljenja pogona (samo sa zidnom konzolom 78EV):

Osvjetljenje pogona može se u svakom trenutku uključiti i isključiti. Automatsko osvjtljenje (samo s foto-senzorom i zidnom konzolom) Čim se prekine zraka foto-senzora, uključuje se osvjtljenje pri otvorenim vratima.

Aktivacija: tipku „LIGHT“ (svjetlo) na zidnoj konzoli pritisnuti i držati pritisnutom 10 sekundi.

J. Radijski upravljani sustav pristupanja bez ključa: (samo s radijskom kodnom bravom 747EV):

Upravljanje vratima uz pomoć osobnog četveroznamenastog brojanog koda.

K. Privremeni pristup (samo s radijskom kodnom bravom 747EV): Može se programirati privremeni kod za ograničeni pristup garaži (vremenski ograničen ili ograničeni broj otvaranja).

L. Funkcija zatvaranja pomoću pojedinih tipki (samo s radijskom kodnom bravom 747EV):

Bez pristupnog koda vrata se mogu zatvoriti iz svakog položaja (ne i otvoriti).

M. myQ (samo sa internetskim sučeljem „Gateway“ 828EV):

Omogućava rad garažnih vrata putem Interneta ili kompatibilnih mobilnih telefona.

N. Uređaj za nadzor garažnih vrata

(samo s kontrolnim relejom za garažna vrata 829EV):

Nudi optički (uz pomoć LED žaruljica) i akustični nadzor položaja vrata. Vrata se mogu zatvoriti i preko ovog uređaja.

O. Napajanje strujom vanjskih uređaja (stezaljka od 30 V)

30 V DC/maks. 50mA

Napomena: za vanjske (univerzalne) prijemnike mora biti isključen način rada „StandBy ispod 1 W“.

P. Uključivanje/isključivanje načina rada „StandBy ispod 1 W“

Tvornički je uvijek uključen način rada „StandBy ispod 1 W“.

(Nakon gašenja osvjtljenja i pri zatvorenim garažnim vratima.)

Isključenje načina rada „StandBy ispod 1 W“:

1. Odvojiti uređaj od mreže.
2. Na stražnjoj strani panela za podešavanje istovremeno pritisnuti tipke AUF i AB i držati ih pritisnutima.
3. Ponovo priključiti uređaj i držati obje tipke i dalje pritisnutim.
4. Nakon otprilike 5 sekundi žmirkata osvjtljenje pogona za potvrdu 10 puta. Napomena: kada se sada pogon odvoji od mrežnog napajanja, onda prilikom ponovnog uključivanja svaki puta žmirkata osvjtljenje pogona 10 puta, kako bi signaliziralo da je način rada „StandBy ispod 1 W“ isključen.

Uključivanje načina rada „StandBy ispod 1 W“: Vidi aktivacija.

Q. Brojač ciklusa

Pogon može prikazati i broj radnih ciklusa (otv.-zatv.=1).

1. Uređaj odvojiti od mreže.
2. Na stražnjoj strani pogona istovremeno pritisnuti okrugli i četverokutni gumb i držati ih pritisnutim.
3. Ponovo priključiti uređaj, a za to vrijeme držati gumb pritisnutim.
4. Nakon otprilike 5 sekundi početak će žmirkati LED žaruljica. Na svakih 1.000 ciklusa 1x. Nakon toga pustite gumb.

27 Rukovanje pogonom vrata

Automatsko otvaranje/zatvaranje vrata:

Pogon vrata može se aktivirati pomoću idućih uređaja:

- ručni odašiljač: držati tipku pritisnutom, dok se vrata ne pokrenu.
- zidna tipka (ukoliko je ova dodatna oprema instalirana): držati pritisnu tipku pritisnutom, dok se vrata ne pokrenu.

Ručno otvaranje vrata (ručni pogon):



Ako je moguće, vrata bi trebala biti potpuno zatvorena. Slabe ili neispravne opruge mogu prouzročiti brzo zatvaranje otvorenih vrata, **što može dovesti do oštećenja stvari ili teških ozljeda.**

OTKLJUČAVANJE: crvenu ručku povucite prema dolje. Potom ručno otvorite vrata. **Ne otvarajte/zatvarajte vrata povlačenjem za žicu!**

ZAKLJUČAVANJE: Mehanizam za odbravljanje sprječava da se klizni mehanizam automatski ponovo završi. Pritisnite zelenu tipku na kliznom mehanizmu i prilikom sljedećeg kretanja vratiju sustav će se ponovo završiti.

Tijek funkcija

Pri aktiviranju pogona vrata pomoću bežičnog upravljača ili zidnog tastera:

- vrata se zatvaraju, ako su bila potpuno otvorena,
- vrata se otvaraju, ako su bila zatvorena,
- vrata se zaustavljaju, ako se upravo otvaraju ili zatvaraju,
- vrata se kreću u smjeru suprotnom od zadnjeg kretanja vrata, ako su djelomično otvorena,
- vrata se vraćaju natrag u otvoreni položaj, ako prilikom zatvaranja naiđu na prepreku,
- vrata se zaustavljaju, ako prilikom otvaranja naiđu na prepreku.
- Foto senzor (opcija): pomoću foto senzora se vrata koja se zatvaraju, ponovo otvaraju, odnosno foto senzor sprječava da se otvorena vrata zatvore, ako neka osoba koja se nalazi u prostoru vrata, prekine zraku senzora.

- MULTIFUNKCIJSKA ZIDNA KONZOLA (opcija)

Za otvaranje, odn. zatvaranje vrata pritisnuti jednom veliku pritisnu tipku (1). Za zaustavljanje vrata koja se kreću ponovo pritisnuti istu tipku.

Rukovanje osvjetljenjem

Za uključivanje ili isključivanje osvjetljenja pogona pritisnite tipku (2) s natpisom LIGHT (SVJETLO). Neovisno o tome zatvaraju li se ili otvaraju vrata, ova tipka nema utjecaja na ubrzanje pogona.

Ako uključite svjetlo i onda aktivirate pogon vrata, svjetlo će ostati uključeno 2,5 minute. Za ranije isključivanje svjetla ponovo pritisnite tipku.

Osvjetljenje pogona uključuje se u idućim slučajevima:

1. prilikom prvog uključivanja pogona vrata (kratko)
2. kod prekida u opskrbi električnom energijom (kratko)
3. pri svakom uključivanju pogona vrata.

Svjetlo se nakon dvije i po minute ponovo automatski isključuje.

28 Pričvršćenje pločica s upozorenjem (sl. 28)

29 Čišćenje i održavanje



Prije svakog čišćenja i odgovarajućih radova na održavanju mora se mrežni utikač izvući iz utikača. Opasnost od strujnog udara!

Održavanje pogona vrata

Uredna instalacija jamči optimalno funkcioniranje pogona vrata uz minimalne troškove održavanja. Nije potrebno dodatno podmazivanje. Gruba prljavština u vodilici može negativno utjecati na funkcioniranje i mora se otkloniti.

30 Čišćenje

Očistite glavu pogona, zidnu tipku i ručni odašiljač mekanom, suhom krpom. Ne koristite tekućine.

30.1 Održavanje



Često provjeravajte pokazuju li uređaj, a posebice kablovi, opruge i dijelovi za pričvršćivanje znakove pohanosti, oštećenja ili nedostatka balansa. Ne koristiti ih, ako se moraju popraviti i ponovo se namjestiti, s obzirom da greška na uređaju ili krivo izbalansirana vrata mogu prouzročiti ozljede.

Ovi podaci vrijede za korištenje u jednom kućanstvu (najviše 6 ciklusa dnevno). Intervali održavanja u slučaju većeg broja ciklusa dnevno skraćuju se sukladno tome. Ako imate pitanja, obratite se na www.liftmaster.eu ili svom trgovcu.

Jednom mjesečno:

- Ponovo testirajte automatsko sigurnosno vraćanje vrata i po potrebi ga ponovo namjestite.
- Ručno rukovanje vratima. U slučaju da vrata nisu izbalansirana ili su zaglavljena, obratite se službi za održavanje.
- Provjerite otvaraju li se i zatvaraju vrata u potpunosti. Po potrebi ponovo namjestite krajnju sklopku i/ili silu vučenja.

Dva puta godišnje:

- Provjerite zategnutost zupčastog remena. U tu svrhu najprije rastavite klizni mehanizam od pogona. Po potrebi prilagodite zategnutost.

Jednom godišnje: (na vratima)

- Podmažite valjke vrata, ležajeve i zglobove. Dodatno podmazivanje pogona vrata nije potrebno.

Namještanje krajnje sklopke i sile:

Ova se namještanja moraju provjeriti prilikom instalacije pogona i mora ih se uredno izvršiti. Uvjetovano vremenskim prilikama može prilikom rada pogona vrata doći do manjih odstupanja koja se moraju otkloniti ponovnim namještanjem. To se najčešće može dogoditi u prvoj godini rada.

U potpunosti se pridržavajte naputaka za namještanje krajnje sklopke i vučnu silu i nakon svakog ponovnog namještanja **iznova testirajte automatsko sigurnosno vraćanje vrata.**

30.2 Zamjena baterija u ručnom odašiljaču

Baterija ručnog odašiljača:

Baterije u ručnom odašiljaču imaju izuzetno dugi životni vijek. Ako se domet odašiljanja smanji, baterije se moraju zamijeniti. Za baterije ne postoji jamstvo.

U svezi s baterijama pridržavajte se sljedećih napomena:

Baterije se ne smiju zbrinjavati bacanjem u kućni otpad. Svaki potrošač je zakonski obvezatan uredno zbrinuti baterije predajom na za to predviđenim mjestima za sakupljanje.

Nemojte nikada puniti baterije koje nisu prikladno za to. Postoji opasnost od eksplozije!

Baterije držite izvan dohvata djece, ne spajajte ih izravno i nemojte ih rastavljati.

Potražite odmah liječničku pomoć, ako ste progutali bateriju.

Po potrebi prije umetanja baterija očistite ležište baterija i kontakte.

Prazne baterije odmah izvadite iz uređaja! Postoji velika opasnost da će baterije iscuriti!

Baterije nikada ne izlažite prekomjernoj toplini kao što su sunčane zrake, vatra ili slično!

Postoji velika opasnost da će baterije iscuriti!

Izbjegavajte kontakt s kožom, očima i sluznicom. Mjesta koja su došla u kontakt s kiselinom iz baterija, odmah dobro isperite hladnom vodom i brzo potražite liječničku pomoć.

Uvijek istovremeno zamijenite sve baterije.

Koristite uvijek baterije istog tipa. Nikada nemojte zajedno koristiti baterije različitih tipova ili rabljene i nove baterije.

U slučaju dužeg nekorištenja ručnog odašiljača izvadite baterije iz uređaja.

Zamjena baterija:

Za zamjenu baterija otvorite kućište na stražnjoj strani odvijanjem. Skinite poklopac i izvucite upravljački element koji se nalazi ispod. Bateriju gurnite bočno i izvadite je. Prilikom umetanja nove baterije vodite računa o polaritetu. Ponovo sastavite ručni odašiljač.

POZOR!

Opasnost od eksplozije u slučaju nestručne zamjene baterije.

Zamijenite bateriju samo za istu bateriju ili bateriju jednakovrijednog tipa (broj za narudžbu 10A20-WH).

31 Osvjetljenje pogona

LED osvjetljenje pogona ima vrlo dugi životni vijek i ne mora se održavati. Poklopac osvjetljenja se ne može skinuti.

32 Zbrinjavanje

Ambalaža se sastoji od ekološki neškodljivih materijala i može se zbrinuti odlaganjem u lokalne kante za recikliranje. U skladu s Direktivom 2002/96/EZ o starim elektrouređajima ovaj se uređaj nakon korištenja mora zbrinuti u skladu sa zakonom, kako bi bilo zajamčeno ponovno korištenje upotrijebljenih materijala. O mogućnostima ovog načina zbrinjavanja informacije ćete dobiti od općinske ili gradske uprave.

33 Česta pitanja

1. Pogon vrata se ne može uključiti bežičnim upravljačem:

- Je li pogon priključen na električnu mrežu? Ako se ne uključi žarulja koja je priključena na utičnicu, provjerite osigurač ili sklopku preopterećenja. (Neke utičnice se uključuju preko zidne sklopke).
- Jesu li deaktivirane sve blokade vrata? Vidi sigurnosne napomene.
- Kontrolna LED žaruljica na ručnom odašiljaču mora svijetliti, kada se pritisne tipka? U protivnom slučaju ili je baterija prazna ili je ručni odašiljač neispravan ili je predaleko od pogona.
- Pokušajte pokrenuti vrata novom baterijom.
- Ako raspolažete s dva, odnosno više ručnih odašiljača od kojih samo jedan funkcionira, provjerite programiranje prijemnika.
- Ima li snijega ili leda ispod vrata? U tom su se slučaju vrata možda zaledila na tlu. Otklonite možebitne prepreke.
- Možda je neispravna opruga vrata. Oprugu treba zamijeniti ovlašteni servis.

2. Domet odašiljanja ručnog odašiljača je premalen:

- Je li umetnuta baterija? Umetnite novu bateriju.
- Isprobajte bežični upravljač u vozilu na nekom drugom mjestu.
- Domet odašiljanja smanjuje se kod metalnih vrat aluminijevih ili metalnih obloga.

3. Vrata se vraćaju unatrag bez jasnog razloga:

- Postoji li neka prepreka za vrata? Povucite ručno otključavanje vrata i ručno pokrenite vrata. U slučaju da vrata nisu dobro izbalansirana ili da su zaglavljena, molimo Vas da se obratite službi za održavanje.
- Ponovo programirajte silu vučenja i hod pogona.
- Očistite led ili snijeg u prostoru zatvaranja vrata.
- Ako se vrata, kada dođu u položaj 'zatvoreno', počnu vraćati natrag, morate ponovo namjestiti krajnju sklopku za ovaj položaj vrata. Nakon završetka svakog namještanja mora se ponovo testirati automatsko sigurnosno vraćanje vrata:

- Povremeno novo namještanje krajnjih položaja nije neuobičajeno. Posebno se put kretanja vrata može promijeniti uslijed vremenskih prilika.

4. Garažna vrata otvaraju se i zatvaraju sama od sebe:

- Izbrišite postavke u svim ručnim odašiljačima i potom ih ponovo programirajte. Vidi "Programiranje daljnjih ručnih odašiljača".
- Je li tipka daljinskog upravljača zaglavila u položaju "EIN" (UKLJUČENO)?

- Koristite samo originalne daljinske upravljače! Korištenje tuđih daljinskih upravljača dovodi do smetnji.

- Tipka na daljinskom upravljaču slučajno je pritisnuta (torba).

- Kabel zidne sklopke je oštećen (za probu ga uklonite).

- Dodatni pribor koji je priključen na pogon aktivira pokretanje vrata (za probu ga uklonite).

5. Vrata se ne zatvaraju do kraja:

- Ponovo programirajte put kretanja pogona. Prekontrolirajte ima li na mehaničkim dijelovima kakvih promjena, npr. na nosačima vrata i okovima. Nakon svakog novog namještanja položaja vrata 'zatvoreno' mora se ponovo testirati funkcija Automatsko sigurnosno vraćanje vrata.

6. Vrata se doduše otvaraju, ali se ne zatvaraju:

- Ako je instaliran foto senzor, mora se provjeriti. Ako žmirk LED na foto senzoru, mora se korigirati usmjerenost.
- Provjerite funkcioniranje ručnog odašiljača i zidne tipke.

7. Osvjetljenje pogona se ne uključuje:

- Otvorite ili zatvorite vrata. Osvjetljenje je uključeno još dvije i po minute.
- Odvojite pogon od električne mreže i potom ga ponovo priključite. Osvjetljenje će se uključiti na nekoliko sekundi.
- Nema struje.

8. Osvjetljenje pogona se ne isključuje:

- Odvojite pogon od električne mreže na kratko vrijeme i onda pokušajte ponovo.
- Još nije protekao rok od dvije i po minute.

9. Motor bruji ili kratko se kreće, a onda više ne funkcionira:

- Opruge garažnih vrata su neispravne. Zatvorite vrata povlačenjem za ručicu, odvojite klizni mehanizam od pogona (ručno otključavanje). Otvorite i zatvorite vrata ručno. Ako su vrata ispravno izbalansirana, njih će u svakoj točki puta vrata držati opruge vrata. Ako to nije slučaj, molimo Vas da se obratite službi za održavanje.
- Ako se ovaj problem pojavi prilikom prvog puštanja u pogon, možda su vrata blokirana. Deaktivirajte blokadu vrata.
- Odvojite pogon odvojite od vrata i pokušajte bez vrata. Eventualno, ako su vrata u redu, ponovo programirajte vučnu silu i put kretanja pogona.

10. Pogon se kreće samo u jednom smjeru:

- Možda su opruge vrata neispravne ili se vrata teško kreću u jednom smjeru.
- Ako su vrata u redu, ponovo programirajte vučnu silu i put kretanja pogona.

11. Zupčastog remena lupu po vodilici:

- Promijenite zatezanje zupčastog remena. Najčešći je uzrok prejako zategnuti. Opruga na napravi za zatezanje vodilice ne smije biti u potpunosti stisnuta.
- Vrata se ne kreću ravnomjerno i uzrokuju vibracije pogona. Poboljšajte kretanje vrata.

12. Pogon vrata se ne uključuje zbog nestanka struje:

- Povlačenjem za ručicu odvojite klizni mehanizam od pogona (ručno otključavanje). Sada se vrata mogu ručno otvoriti i zatvoriti. Ako se pogon vrata ponovo aktivira, ponovo se spaja i klizni mehanizam.
- Ako je instalirano vanjsko otključavanje u slučaju nužde izvan garaže, onda se u slučaju nestanka struje pomoću njega klizni mehanizam odvaja od pogona.

13. Vrata se vraćaju unatrag, nakon što je pohranjena vučna sila:

- Promatrajte vodilicu – savija li se? Pogon treba dosta snage za pokretanje vrata. Popravite vrata ili ih ispravno montirajte.
- Vrata su vrlo teška ili su u lošem stanju. Pozovite stručnjaka.

14. Vodilica pogona se jako savija:

- Vrata su teška, vrlo teška, teško se kreću ili su u lošem stanju. Pozovite stručnjaka.
- Vibriranje vodilice tijekom kretanja vrata je znak da vrata ne funkcioniraju ravnomjerno i da se potrebna vučna sila stalno mijenja. Pozovite stručnjaka i eventualno podmažite vrata. Dodatni ovjes na vodilici bi mogao biti od pomoći.

15. Pogon “radi” (motor se čujno okreće), ali se klizni mehanizam ne pomiče:

- Klizni mehanizam je odvojen od pogona.
- Prilikom nove instalacije: prilikom sastavljanja motora i vodilice nije bila montirana već unaprijed montirana čahura adaptera između osovine motora i vodilice. Ova je čahura već unaprijed montirana u tvornici, ali se može ukloniti. Stojeći iza pogona treba promatrati okreće li se zupčanik u vodilici ili samo motor.
- Prilikom nove instalacije: zupčastog remena je pao sa zupčanika u vodilici. Stojeći iza pogona može se vidjeti zupčanik.
- Nakon dugog korištenja: je li otključavanje neispravno ili trajno aktivirano?
- Nakon dugog korištenja: neispravna je čahura između vodilice i motora ili prigon motora.

16. Vrata se odbavljaju sama od sebe od kliznog mehanizma i ostaju stajati.

- Ako je instalirano vanjsko otključavanje u slučaju nestanka struje, mora se provjeriti je li se ono tijekom otvaranja vrata zateže i odbavljuje. Promatrajte mehanizam i po potrebi ga ponovo namjestite.
- Ručka za otključavanje ne smije se zaplesti s drugim predmetima.

17. Namještanje sile

Pritisna tipka za namještanje sile nalazi se ispod poklopca na stražnjoj strani pogona. Memoriranjem sile namješta se snaga koja je potrebna za otvaranje i zatvaranje vrata.

1. Otvorite poklopac na stražnjoj strani pogona.

2. Pritisnite dva puta žutu tipku za memoriranje, kako biste dospjeli u modus za memoriranje snage. Žmirkaju LED žaruljica i tipka AUF. Pritisnite tipku AUF. Vrata se kreću u krajnji položaj - otvoreno i pri tome memoriraju potrebnu snagu. Čim dođu u krajnji položaj AUF (OTV.), počinju žmirkati LED žaruljica i tipka AB. Pritisnite tipku AB. Vrata se počinju kretati u drugi krajnji položaj - ZU (ZATV.) i pri tome memoriraju potrebnu snagu.

TABELA S DIJAGNOZAMA

Pogon garažnih vrata opremljen je funkcijom dijagnosticiranja. Na upravljanju žmirkaju tipke AUF i AB. Prebrojite broj "žmirkanja" odnosno tipke između dvije pauze za žmirkanje. Uvijek se prikazuje događaj koji se posljednji dogodio.

PRIKAT		SIMPTOM	RJEŠENJE
TIPKA OTV.	TIPKA ZATV.		
1	1	Pogon ne zatvara, a na pogonu žmirka osvjetljenje.	Foto-senzori (pribor) su uklonjeni, prekinuti ili krivo spojeni stezaljkama.
1	2	Pogon ne zatvara, a na pogonu žmirka osvjetljenje.	Priključeni foto-senzor ima grešku na kablu ili su kablovi krivo priključeni.
1	3	Zidna sklopka ne funkcionira.	Greška na kablu u zidnoj sklopki ili je krivo priključen. Za provjeru postaviti novi kabel, ako se ne može naći greška.
1	4	Pogon ne zatvara, a na pogonu žmirka osvjetljenje.	U području foto-senzora nalazi se prepreka ili foto-senzor nije ispravno centriran. Na foto-senzorima svijetle crvene LED žaruljice, jer nije osigurano ispravno funkcioniranje.
1	5	Vrata se kreću samo nekoliko cm, stanu ili se počnu kretati u suprotnom smjeru. Nema kretanja, samo "klik". Pogon zuji, ali nema nikakvog kretanja vratiju.	Vratima se teško rukuje ili su u kvaru. Otvorite ili zatvorite vrata rukom i dajte stručnjaku da utvrdi funkcioniranje vrata (popravak). Vrata su mehanički blokirana, zaključana ili su opruge na vratima u kvaru. Odvojite vrata od pogona i provjerite funkcioniranje pogona. Kao gore.
1	6	Vrata se kreću lagano u drugi položaj nakon što se pogon isključio.	Vrata u kvaru, teška ili nisu izbalansirana, nužan je popravak.
2	1-5	Nema kretanja vratiju.	Upravljanje u kvaru, pozvati stručnjaka.
3	2	Položaj AUF-ZU (OTV.-ZATV.) vrata se ne može memorirati.	Vidi "Česta pitanja", točka 15.
4	1-4	Vrata ne dolaze u potpunosti	Vrata u kvaru ili se njima teško rukuje. Odbaviti vrata i prekontrolirati ih. Ponovo memorirati radne korake kliznog mehanizma.
4	5	Pogon vratiju se kreće samo nekoliko cm i zaustavlja se ili se kreće u suprotnom smjeru.	Vidi "Česta pitanja", točka 15.
4	6	Vrata se ne zatvaraju u potpunosti i počinju se kretati u suprotnom smjeru.	Foto-senzori nisu ispravno centrirani ili ih je kratkoročno prekinula prepreka. Prepreka se možda javlja samo tijekom kretanja vrata.

TIPKA OTV.	TIPKA ZATV.		
5	1	Priključak 1+2 za zidni prekidač je kratko spojen duže od 4 sekunde.	Greška dovodnog kabl. Kabel ne polagati uz kabel za 230 V ili u istoj cijevi. Za provjeru položiti novi kabel.
5	5	Napon je prenizak.	Napon struje je/bio je prenizak. Opskrba strujom je nedostatna.
6	1	Dostignut je maksimalni mogući broj ručnih odašiljača.	Programirano je previše ručnih odašiljača, a upravljanje je izbrisalo prvi programirani ručni odašiljač i zamijenilo za posljednji programirani.

34 Opcijski pribor

Koristite samo originalni pribor Liftmaster. Tudi proizvodi mogu prouzročiti neispravno funkcioniranje.

- | | | |
|--------------|---|----------------------------------|
| 1. TX4EVF | - | 4-kanalni ručni odašiljač |
| 2. TX4UNIS | - | Univerzalne-Ručný vysielateľ |
| 3. TX4EVS | - | 4-kanalni ručni odašiljač |
| 4. 128EV | - | Dvokanalni zidni prekidač |
| 5. 747EV | - | Radijska kodna brava internetsko |
| 6. 828EV | - | Sučelje "Gateway" uređaj za |
| 7. 829EV | - | Nadzor garažnih vrata |
| 8. EQL01EV | - | Odbavljivanje u nuždi |
| 9. 1702EV | - | Odbavljivanje u nuždi |
| 10. 75EV | - | Osvjetljeni zidni prekidač |
| 11. 78EV | - | Multifunkcijska zidna konzola |
| 12. FLA1-LED | - | Žmirkajuća žaruljica |
| 13. G770E | - | Foto-senzor |
| 14. 771EV | - | Foto-senzor |
| 15. 772E | - | Foto-senzor |
| 16. 100034 | - | Dklopka s ključem (podžbukna) |
| 17. 100041 | - | Sklopka s ključem (nadžbukna) |
| 18. 16200LM | - | Prekidač vrata za pješake |

35 Tehnički podaci

Ulazni napon	220-240 VAC, 50/60 Hz
Najveća vučna sila	600 N (LM60), 800 N (LM80), 1000 N (LM100), 1300 N (LM130)
Standby (pri zatvorenim vratima)	0.8 W
Motor	
Tip motora	DC motor s prigronom i trajnim podmazivanjem
Razina buke	54dB
Vrsta pogona	zupčasti remen/lanac
Dužina puta kretanja	namjestiva
Brzina otvaranja	160 mm/s (LM60), 200 mm/s (LM80,LM100), 130 mm/s (LM130)
Osvjetljenje	uključeno, kada se pogon pokrene, isključenje 2-1/2 minute nakon zaustavljanja.
Šipke vrata	podesivi nosač vrata, potezna žica za odbravljanje kliznog mehanizma
Sigurnost	
Osobna	pritisak na tipku i automatsko zaustavljanje pri spužtanju / pritisak na tipku i auto- matsko zaustavljanje pri dizanju.
Elektronska	automatsko memoriranje sile
Električna	zaštita od preopterećenja trafostanice i niskonaponsko ožičenje za zidnu konzolu.
Namještanje krajnje sklopke	optičko prepoznavanje broja okretaja i položaja vrata.
Namještanje krajnje sklopke	mehanički senzor okretanja / detektor točke prolaza
Namještanje krajnjih položaja	elektronski
Mekani start / Mekano zaustavljanje	svi modeli
Dimenzije	
Dužina (ukupna)	3183 mm (8023CR5)
Potreban razmak do stropa	najmanje 35 mm
Ovješena težina	~ 12 kg
Prijemnik	
Memorija s registrima	180
Radna frekvencija	6-pojasna (433 MHz / 868 MHz)
Max. kapacitet ručni odašiljač	< 5 mW

Jednodijelna vrata	LM60EVF	LM80EVF	LM100EVF	LM130EVF
max. širina (mm)	3250	5000	5000	5000
max. visina (mm)	2260	2300	2300	2500
max. težina (kg)	76,65	126	126	126

Sekcijska vrata	LM60EVF	LM80EVF	LM100EVF	LM130EVF
max. širina (mm)	4100	4550	5550	5780
max. visina (mm)	2560	2690	2590	2690
max. težina (kg)	100	130	150	170

36 Rezervni dijelovi / Jamstvo

Vaša se zakonska prava ne ograničavaju ovom garancijom.
Uvjeti se mogu naći u www.liftmaster.eu/warranty.



37 Izjava o sukladnosti

Izjava o sukladnosti nalazi se u prilogu ovim Uputama za uporabu.

1 Instrucțiuni generale de siguranță	2	26 Dotare specială	6-7
2 Utilizare conform destinației	2	27 Utilizarea sistemului de acționare a porții	8
3 Sferă de livrare	2	28 Fixarea plăcuțelor indicatoare	8
4 Prezentarea generală a produsului	2	29 Curățare și întreținere	8
5 Înainte de a începe	2	30 Curățare	8
6 Tipuri de porți	2	30.1 Întreținere	8
6.1 Pregătire	2	30.2 Înlocuirea bateriilor telecomenzii	9
7 Unelte necesare	2	31 Lampa sistemului de acționare	9
8 Montajul sistemul de acționare a porții	3	32 Evacuarea deșeurilor	9
9 Asamblarea pinei	3	33 Întrebări frecvente	9-10
10 Tensionarea curelei dințate	3	Tabel de diagnoză	11-12
11 Montajul pinei la sistemul de acționare	3	34 Accesorii opționale	12
12 Instalarea sistemul de acționare a porții	3	35 Date tehnice	13
12.1 Determinarea centrului porții de garaj	3	36 Piese de schimb/Garanție	13
13 Montajul elementului de fixare a buiandrugului	3	37 Declarație de conformitate	13
14 Fixarea sistemului de acționare la buiandrug	4		
15 Suspendarea sistemul de acționare a porții	4		
16 Montajul dispozitivului de fixare a porții	4		
17 Fixarea brațului porții la cărucior	4		
18 Conectare electrică	5		
19 Conectarea comutatorului iluminat de perete sau consolei iluminate de perete	5		
20 Instalarea unei bariere luminoase	5		
21 Conectarea unității de acționare	5		
22 Reglarea și testarea porții	5		
23 Reglarea întrerupătorului de sfârbit de cursă	5		
24 Testarea cursei automate de retur de siguranță	6		
25 Programarea a telecomenzii/ comutatorului radio de perete (opțional)	6		

Începeți prin a citi aceste instrucțiuni importante de siguranță

1 Instrucțiuni generale de siguranță

Înainte de a începe montajul : Vă rugăm să citiți instrucțiunile de utilizare și, în special, următoarele instrucțiuni de siguranță. Păstrați instrucțiunile pentru consultarea ulterioară și înmânați-le unui eventual proprietar ulterior. Simbolurile următoare precedă observațiile pentru prevenirea vătămării persoanelor sau a prejudiciilor materiale. Vă rugăm să citiți cu atenție aceste observații.



ATENȚIE

Vătămări cauzate persoanelor sau prejudicii materiale



ATENȚIE

Pericol datorat curentului electric sau tensiunii

Instrucțiuni de siguranță importante Fără îndoială că mecanismul de antrenare a porții este conceput pentru a garanta o utilizare în condiții de siguranță, fiind astfel testat; acest aspect poate fi garantat numai dacă, la efectuarea lucrărilor de instalare și la operare, sunt respectate cu strictețe instrucțiunile de siguranță menționate în cele ce urmează.

- Înainte de a începe orice lucrare, montatorul (persoana calificată) trebuie să citească cu atenție prezentele instrucțiuni și să le înțeleagă. Înainte de prima punere în funcțiune și ulterior cel puțin o dată pe an, ferestrele, ușile și porțile acționate electric trebuie să fie verificate de o persoană calificată din punct de vedere al condițiilor lor de securitate.

Persoana calificată este persoana care, în baza pregătirii și experienței sale de specialitate, deține suficiente cunoștințe în domeniul ferestrelor, ușilor și porților acționate electric și cunoaște prevederile legale relevante privind securitatea muncii și normele tehnice general recunoscute într-o astfel de măsură încât să poată evalua condițiile de securitate a muncii ale ferestrelor, ușilor și porților acționate electric.

- Poarta trebuie să fie echilibrată. Este necesară repararea porților imobile sau blocate. În acest caz, porțile de garaj, resorturile pentru porți, cablurile, șabele, suporturile și șinele sunt sub tensiune extremă, ceea ce poate provoca răni grave. Nu încercați să deblocați, să deplasați sau să reglați poarta, ci adresați-vă unui serviciu de întreținere sau specialistului în domeniul porților.

- La efectuarea lucrărilor de instalare, respectiv întreținere a unui mecanism de antrenare a porții nu este admisă purtarea de bijuterii, ceasuri sau îmbrăcăminte largă.

- Pentru prevenirea rănilor grave ca urmare a înfățurărilor este necesară demontarea tuturor cablurilor și lanțurilor conectate la poartă înainte de instalarea mecanismului de antrenare a porții.

- La efectuarea lucrărilor de instalare și conectare la alimentarea cu energie electrică este necesară respectarea normelor de efectuare a lucrărilor de montaj și cele cu privire la echipamentele electrice, aplicabile la nivel local.

Acest echipament îndeplinește cerințele clasei de protecție 2 și nu necesită pământare.

- Pentru prevenirea defecțiunilor la nivelul porților foarte ușoare (de exemplu porți din fibre de sticlă, aluminiu sau oțel) este necesară montarea unei rigidizări corespunzătoare. În acest scop, vă rugăm să luați legătura cu producătorul porții.

- Este necesară testarea cursei automate de retur de siguranță. În contact cu un obstacol cu înălțimea de 50 mm aflat la nivelul solului, poarta de garaj TREBUIE să se ridice. O reglare necorespunzătoare a mecanismului de antrenare a porții poate conduce la vătămări corporale grave ca urmare a închiderii porții. Testul trebuie repetat lunar, dacă este cazul cu efectuarea modificărilor necesare.

- În timpul funcționării, poarta nu trebuie să constituie în nicio situație un obstacol la nivelul zonelor publice de trecere.

- Este necesară supravegherea copiilor pentru a evita utilizarea echipamentului de către aceștia.

- Nu este admisă instalarea acestui echipament în spații cu umezeală sau ude.

- Pentru a le reaminti tuturor utilizatorilor cerința de utilizare în condiții de siguranță, lângă butonul de perete cu sistem de iluminat se va monta **panoul de avertizare pentru protecția copiilor**. Panourile de avertizare împotriva riscului de blocare trebuie montate la vedere.

- Acest echipament nu este conceput pentru utilizarea de către persoane (inclusiv copii) cu capacități fizice, senzoriale sau psihice restrânse sau care nu dispun de experiență și/sau cunoștințe, exceptând situația în care acestea sunt supravegheate de către o persoană responsabilă pentru siguranța acestorasau dacă au primit din partea acesteia instrucțiuni cu privire la condițiile de utilizare a echipamentului.

- Pentru prevenirea unei defecții a porții trebuie activate toate sistemele de închidere / lacătele existente.

- Eventualele sisteme de utilizare instalate TREBUIE amplasate astfel încât poarta să fie în raza vizuală de la nivelul acestora, precum și în afara razei de acțiune a copiilor. Nu este admisă acționarea butoanelor sau a telecomenzilor de către copii. O utilizare abuzivă a mecanismului de antrenare a porții poate provoca răni grave.

- Este admisă utilizarea mecanismului de antrenare a porții numai dacă operatorul vizualizează întreaga zonă a porții, dacă aceasta nu prezintă obstacole și dacă mecanismul de antrenare a porții este reglat corespunzător. Nicio persoană nu este autorizată să treacă prin poartă cât timp aceasta se află în mișcare. Nu este permis copiilor să se joace în apropierea porții.

- Deblocarea manuală poate fi utilizată numai pentru decuplarea căruciorului de la nivelul mecanismului de antrenare și – dacă este posibil – numai cu poarta închisă. Nu utilizați mânerul de culoare roșie pentru ridicarea, respectiv coborârea porții.

- Înainte de efectuarea de lucrări de reparații sau demontarea capacelor este necesară decuplarea alimentării cu energie electrică a mecanismului de antrenare a porții.

- Acest produs dispune de un transformator cu cablu special. La apariția unei defecțiuni, acesta TREBUIE înlocuit cu un transformator original de către personal de specialitate care dispune de calificarea corespunzătoare.

- La acționarea sistemului de deblocare de urgență pot apărea mișcări necontrolate ale porții în situația în care arcurile sunt slăbite sau rupte sau dacă poarta nu este în echilibru.

- Montați mânerul de deblocare pentru sistemul de deblocare de urgențănu mai mare decât 1,8 m.

Este obligatorie păstrarea prezentelor instrucțiuni.

2 Utilizare conform destinației

Aparatul este conceput pentru deschiderea și închiderea porților de garaj batante și secționale. Orice utilizare a sistemului de acționare care nu corespunde destinației implică pericole de accident semnificative.

Producătorul nu își asumă nicio răspundere pentru utilizarea contrară destinației.

3 Pachet de livrare

Vă rugăm să verificați înainte de montare caracterul complet al componentelor livrate. Observație: Numerotarea este aplicabilă numai pentru capitoul respectiv.

Prezentarea generală a componentelor (Cap de sistem de acționare):

1. Cap de sistem de acționare	1x
2. Telecomandă	2x
3. Suport de șină	1x
4. Pungă cu accesorii	1x

7. Adaptor pentru pinionul sistemului de acționare	1x
8. Braț de poartă curbat	1x
9. Etrier de fixare	2x
10. Element metalic de suspendare	2x
11. Șină	1x

Prezentarea generală a componentelor (șina):

5. Element de fixare a buiandrugului	1x
6. Element de fixare a porții	1x

Indicație: Figura prezintă conținutul modelului de bază.

Conținutul cutiei variază în funcție de modelul achiziționat.

Pungă cu materiale de fixare

1. Șurub cu cap rotund plat 6 x 80mm	1x	6. Pană de siguranță	1x
2. Piuliță de siguranță M6	1x	7. Șurub ST6 x 50mm	4x
3. Șurub hexagonal	4x	8. Șurub ST6,3 x 18mm	2x (4x)
4. Piuliță M6	4x	9. Diblu	4x
5. Bolț	1x		

4 Prezentare de ansamblu a produsului

Această imagine vă oferă, în raport cu etapele pentru montarea echipamentelor, o imagine de ansamblu completă asupra echipamentului în stare montată.

1. Element de fixare a buiandrugului	8. Cablu de alimentare cu energie electrică
2. Curelei dințate	9. Cap de antrenare
3. Șină	10. Deblocare
4. Cărucior	11. Bielă dreaptă
5. Element de îmbinare	12. Bielă curbată
6. Etrier de fixare	13. Element de fixare a porții
7. Element metalic de suspendare	

5 Înainte de a începe

OBSERVAȚIE IMPORTANTĂ

Dacă garajul dumneavoastră nu dispune de o intrare laterală, trebuie instalată o deblocare externă pentru situații de urgență. La întreruperea alimentării cu energie electrică, aceasta permite acționarea manuală a porții garajului din exterior.

6 Tipuri de porți

- Poartă cu un singur canat numai cușină de rulare orizontală.
- Poartă cu un singur canat cușină de rulare verticală și orizontală – se utilizează braț special de poartă (E, The Chamberlain Arm™) și barieră luminoasă, The Protector System™. Distribuitorul dvs. vă va ajuta cu plăcere mai departe.
- Poartă secțională cu șină de rulare curbată – se utilizează braț de poartă.
- Poartă basculantă "Canopy" – se utilizează braț special de poartă (E, The Chamberlain Arm™) și bariera luminoasă, The Protector System™. Distribuitorul dvs. vă va ajuta cu plăcere mai departe.
- Braț special de poartă – The Chamberlain Arm™ pentru porți de tipul B și D.

6.1 Pregătire

Verificați pentru început dacă poarta dumneavoastră este reglată și în echilibru. Deschideți poarta dumneavoastră aproximativ până la jumătate și eliberați-o. Poarta nu trebuie să își modifice independent poziția, fiind susținută în această poziție exclusiv prin forța resortului.

- Șina porții garajului TREBUIE fixată la nivelul peretelui portant, respectiv al plafonului peste poarta garajului, în condiții de siguranță și stabil.
- Dacă plafonul garajului dumneavoastră este capitonat, placat sau dacă sunt realizate alte lucrări similare la nivelul acestuia, pot fi necesare suporturi și șine de fixare suplimentare (nu sunt incluse în pachetul de livrare).
- Dacă garajul dumneavoastră nu dispune de o intrare laterală separată, trebuie instalată o deblocare externă pentru situații de urgență.

7 Scule necesare

Lista de scule

Scară	Ferăstrău pentru metal
Creion de marcare	diferite burghie (8, 6, 5, 4,5 mm)
Clește	Cheie inelară
Bormașină	Nivelă cu bulă de aer
Ciocan	Șurubelniță
Clichet	Ruletă

8 Montarea mecanismului de antrenare a porții



Instrucțiuni importante pentru montarea în condiții de siguranță. Respectați toate instrucțiunile de montaj. Montarea incorectă poate provoca răni grave.

9 Montarea Șinei

Șina este montată în prealabil într-o mare măsură și este alcătuită din 1, 2 sau 3 părți. În secțiunea frontală (A) se află căruciorul, biela, mânerul de deblocare, rola de ghidare, precum și elementul de fixare a buiandrugului cu întinzătorul de lanț. În secțiunea posterioară (B) se află prinderea pentru arborele cotit de antrenare și roata dințată pentru curelei dințate. Amplasați succesiv secțiunea frontală și cea posterioară a Șinei.

1. Demontați conectorii de cablu care asigură curelei dințate.
2. Demontați complet cele două elemente ale șinei pentru a realiza un spațiu pentru cele două secțiuni centrale (C). Această șină este concepută astfel încât secțiunile centrale se pot monta între ele fără probleme. Împingeți cele 2 elemente de îmbinare (D) la nivelul punctelor de îmbinare ale componentelor șinei până la marcaje. Pentru asigurarea elementelor de îmbinare, îndoiți către exterior camele de tablă utilizând o sculă corespunzătoare.

Montarea șinei este finalizată

10 Tensionarea curelei dințate

Tensionați cureaua dințată a șinei astfel încât arcul (1) să fie apăsat numai aproximativ pe jumătate. Acesta trebuie să se poată arcuri în timpul funcționării.

11 Montarea Șinei la nivelul mecanismului de antrenare

1. Verificați dacă cureaua dințată este ațezată pe roata dințată. Dacă cureaua dințată a alunecat la montaj, detensionați cureaua dințată, așezați/așezați-o la loc și tensionați-/tensionați-o din nou.
2. Rotiți șina (1) și conectați-o cu partea cu roata dințată (2) direct pe mecanismul de antrenare (3).
3. Asigurați șina cu ambele etriere de fixare (9) și șuruburile scurte (19) la nivelul mecanismului de antrenare.



Opțional:

Pentru a prescurta lungimea totală cu 140 mm, sistemul de acționare poate fi montat cu o înclinare de 90° ca în Fig. 11. Acest lucru permite accesul și programarea dintr-o parte laterală. Pentru aceasta demontați comutatorul și montați-l pe cel de-al doilea suport prevăzut. Îndepărtați dopurile de cauciuc pentru a etanșa ieșirea de cablu. Apoi continuați cu Etapa 3.

Astfel este finalizată montarea mecanismului de antrenare a porții

12 Instalarea mecanismului de antrenare a porții

12.1 Determinarea mijlocului porții de garaj

La lucrările efectuate deasupra nivelului capului este necesară purtarea de ochelari de protecție pentru a proteja ochii. Pentru prevenirea unei defectări a porții este necesară dezactivarea tuturor sistemelor de închidere / lacătelor disponibile. Pentru prevenirea răniilor grave este necesară demontarea tuturor cablurilor și lanțurilor conectate la poartă înainte de instalarea mecanismului de antrenare a porții. Mecanismul de antrenare a porții va fi instalat la o înălțime de minim 2,1 m peste nivelul solului. Marcați pentru început linia mediană a porții (1). Pornind din acest punct, trageți o linie până la plafon. Pentru montarea la nivelul plafonului, pornind de la această linie desenați o linie suplimentară pe mijlocul plafonului (2), în unghi drept față de poartă. Lungime aproximativ 2,80 m.

13 Montarea elementului de fixare a buiandrugului

NDICAȚIE: Montați țina cât mai aproape deasupra porții. Maxim 50 mm deasupra punctului cel mai înalt. În funcție de tipul de poartă, marginea superioară a porții se poate ridica câțiva cm la deschidere.

A. Montare la nivelul peretelui:

Poziționați elementul de fixare a buiandrugului (5) în centrul liniei mediane perpendiculare (2); în acest sens, marginea inferioară a acestuia se află pe linia orizontală. Marcați toate orificiile pentru elementul de fixare a buiandrugului. Perforați în prealabil orificii cu un diametru de 4,5 mm și prindeți elementul de fixare a buiandrugului cu șuruburi pentru lemn (18).

OBSERVAȚIE: În cazul montării la nivelul unui planșeu de beton/unui buiandrug de beton, este necesară utilizarea diblurilor pentru beton (20) și a șuruburilor (18) incluse în pachetul de livrare. Diametrul orificiilor perforate la beton: 8 mm.

B. Montare la nivelul plafonului:

Continuați linia mediană perpendiculară (2) până la plafon și aproximativ 200 mm pe plafon. Poziționați elementul de fixare a buiandrugului (5) pe marcajul perpendicular până la 150 mm distanță față de perete, central. Marcați toate orificiile pentru elementul de fixare a buiandrugului. Perforați orificiile cu un diametru de 4,5 mm și prindeți elementul de fixare a buiandrugului cu șuruburi pentru lemn (18).

14 Montarea mecanismului de antrenare la nivelul buiandrugului



Poate fi necesară amplasarea temporară a mecanismului de antrenare într-o poziție mai înaltă pentru ca, în cazul porților din mai multe elemente, să nu atingă arcurile. În acest scop, mecanismul de antrenare trebuie sprijinit corespunzător (scară) sau fixat de o a doua persoană. Poziționați capul de antrenare pe podeaua garajului sub elementul de fixare a buiandrugului. Ridicați șina până când se suprapun orificiile elementului de fixare și orificiile elementului de fixare a buiandrugului. Introduceți șurubul (12) prin orificii și asigurați-l cu piuliță (13).

15 Suspendarea mecanismului de antrenare a porții

Deschideți poarta complet, poziționați mecanismul de antrenare a porții pe poartă (imaginea A). Amplasați o bucată de lemn / carton în locul marcat (X). Sistemul de acționare trebuie fixat bine de un element de construcție autoportant al garajului. Sunt prezentate trei exemple de montaj, dar este totuși posibil ca niciunul din acestea să nu corespundă exact cu sistemul dvs. propriu. Elementele de suspendare (10) trebuie îndoite (Fig. A) pentru a se asigura o susținere rigidă. În cazul plafoanelor tencuite, căptușite sau placate (Fig. B), trebuie să se monteze o consolă metalică stabilă (nu este inclusă în sfera de livrare) (20) înainte de montarea sistemului de acționare pe un element de construcție autoportant. Pentru montarea pe un plafon de beton (Fig. C) utilizați diblurile de beton livrate (50). Măsurăți de ambele părți ale sistemului de acționare distanța dintre sistemul de acționare și elementul de construcție autoportant (sau plafon). Tăiați ambele piese ale elementului de suspendare la lungimea dorită. Apoi neteziți un capăt al fiecărei console de fixare și îndoiiți-le, respectiv rotiți-le până ce acestea corespund cu colțarele de fixare. Evitați să îndoiiți consola de fixare într-un loc unde se află orificii de fixare. Realizați orificii de ghidare de 4,5 mm în elementele de construcție autoportante (sau plafon). Fixați elementele de fixare cu șuruburi pentru lemn (18) pe elementul de construcție corespunzător. Ridicați sistemul de acționare; fixați-l pe consolele de suspendare cu ajutorul unui șurub și al unei piulițe (15). Verificați dacă țina este ațezată la centru deasupra porții. ÎNDEPĂRTAȚI bucata de lemn. Ridicați poarta cu mâna. Dacă aceasta se lovește de pînă, așezați mai sus elementul de fixare al ținei de rulare.



Asigurați o dispunere orizontală a ținei de-a lungul plafonului. Distanța poate fi adaptată în funcție de distanțele prevăzute între orificii. În caz de necesitate, capetele care ies în afară ale sistemului de prindere la nivelul plafonului pot fi scurtate.

16 Montarea mecanismului de antrenare a porții

Montarea la porți secționale sau la porți cu o secțiune:

Elementul de fixare a porții (6) dispune de mai multe orificii de prindere. Poziționați elementul de fixare a porții la mijloc, sus, pe latura interioară a porții, conform imaginii. Marcați orificiile și înșurubați elementul de fixare a porții.

Înălțimi de montaj:

- Poartă cu o secțiune sau poartă secțională cu o țină de ghidare: distanță față de cantul superior al porții 0 - 100 mm.
- Poartă secțională cu două ține de ghidare: Montarea la distanță față de cantul superior al porții de 100-130 mm.

Observație: Punctul de fixare la nivelul porții trebuie să fie reprezentată de ramă sau de un punct stabil la nivelul panoului porții. Acesta trebuie perforat și înșurubat (nu este inclus în pachetul de livrare) conform imaginii B.

17 Fixarea brațului porții la cărucior

Brațul drept de poartă este deja montat. Dacă trageți mânerul roșu se deblochează căruciorul de pe curea dințată și acesta poate fi deplasat cu mâna.

DEBLOCARE:

- Poarta ar trebui să fie complet închisă dacă se poate.
- Apăsați în jos mânerul de deblocare în caz de urgență.

BLOCARE:

Mecanismul de deblocare împiedică reblocarea automată a căruciorului.

Apăsați butonul verde de pe cărucior și sistemul se va bloca din nou la următoarea deplasare a porții.



Fixați panoul indicator de culoare galbenă a sistemului de deblocare (etichetă adezivă) pe cablul mânerului porții.

18 Conectarea alimentării cu energie electrică



Pentru a evita periclitarea persoanelor și producerea de defecțiuni la nivelul echipamentului, este admisă acționarea mecanismului de antrenare a porții numai după ce prezentele instrucțiuni menționează expres această posibilitate. Pentru a asigura întreruperea alimentării cu energie electrică, ștecărul trebuie să fie accesibil în orice moment.

19 Conectarea comutatorului iluminat de perete sau consolei iluminate de perete

Toate întrerupătoarele sau butoanele montate la nivelul peretelui trebuie instalate la vedere de la nivelul porții, în afara razei de acțiune a porții sau a ținei porții, la o înălțime de 1,5 m. Lângă aceste întrerupătoare este necesară montarea panoului de avertizare pentru protecția împotriva copiilor. În secțiunea posterioară a întrerupătorului sunt prevăzute două cleme cu șuruburi (1,2). De pe sârma de sonerie (4) se îndepărtează izolația până la aproximativ 6 mm. Depărtați sârmele suficient între ele astfel încât să fie posibilă conectarea celei alb-roșii la clemă cu șuruburi (1) (RED), iar a celei de culoare albă la cealaltă clemă cu șuruburi (2) (WHT). Se montează cu șuruburi de prindere a tablei (3) incluse în pachetul de livrare la nivelul unui perete interior al garajului. La pereții din zidărie uscată sau beton, realizați în prealabil orificii cu un diametru de 5 mm și utilizați dibluri. Se recomandă montarea lângă intrarea laterală în garaj în afara razei de acțiune a copiilor. Așezați cablul soneriei pe perete, de-a lungul plafonului, până la sistemul de acționare a porții. Pentru fixarea cablului utilizați coliere de cablu (5). Așezați cablul soneriei de sus în jos, prin canalul de cablu, către clemă. Activarea comutatorului: Pentru deschiderea, respectiv închiderea porții apăsați o dată. Pentru oprirea porții care se mișcă apăsați din nou. Consolă de perete multifuncțională: Apăsați pe pătratul alb pentru a deschide, respectiv pentru a opri poarta. Dacă mai apăsați încă o dată, poarta se oprește.

Funcție de iluminat: Apăsați butonul LAMPĂ pentru a activa sau dezactiva lampa sistemului de acționare. Atunci când activați lampa și puneți în funcție un sistem de acționare, lampa rămâne aprinsă timp de 2,5 minute. Apăsați din nou butonul dacă doriți ca lampa să se stingă mai repede. Butonul LAMPĂ nu are nicio influență asupra lămpii sistemului de acționare atunci când acesta este în funcțiune.

20 Instalarea unei bariere fotoelectrice opțional

După instalarea și reglarea mecanismului de antrenare a porții poate fi instalată o barieră fotoelectrică. Instrucțiunile pentru lucrările de instalare sunt incluse în pachetul de livrare al barierei fotoelectrice.

Prin intermediul barierei fotoelectrice opționale se garantează că poarta este, respectiv rămâne deschisă dacă în raza de acțiune a porții sunt prezente persoane, în special copiii mici. Prin intermediul unei bariere fotoelectrice este ridicată o poartă în curs de închidere, respectiv este prevenită închiderea unei porți deschise în cazul în care persoanele aflate în raza de acțiune a porții întrerupe raza sensorului. O barieră fotoel. se recomandă în special pentru familiile cu copii mici.

21 Conectarea unității de antrenare

Conectați mecanismul de antrenare a porții conform directivelor și prevederilor aplicabile la nivel local la o priză cu contact de protecție instalată conform normelor în vigoare.

OBSERVAȚIE: Prin pornirea mecanismului de antrenare este activat pentru scurt timp și sistemul de iluminat al mecanismului de antrenare.

22 Reglarea și testarea porții



Este admisă acționarea mecanismului de antrenare a porții numai dacă operatorul poate vizualiza întreaga rază de acțiune a porții, dacă aceasta nu prezintă obstacole și dacă mecanismul de antrenare a porții este reglat în mod corespunzător. Nicio persoană nu este autorizată să treacă prin poartă cât timp aceasta se află în mișcare. Verificați înainte de prima punere în funcțiune că toate echipamentele care nu sunt necesare sunt scoase din uz. Îndepărtați toate elementele auxiliare de montaj și sculele din raza de rabatare a porții.

23 Reglarea pozițiilor finale

Pozițiile finale sunt pozițiile în care poarta se oprește după ce s-a deplasat în sus sau în jos. Pentru reglarea pozițiilor finale realizați următoarele etape de programare. Sistemul de acționare este prevăzut cu două viteze. La setare software-ul sistemului de acționare selectează automat viteza adecvată. Porțile basculante și porțile cu un singur canat se deplasează automat cu viteza mică. Porțile a căror cursă este mai mică de 190 cm se deplasează tot încet.

INTRODUCERE:

Dispozitivul dvs. de deschidere a porții este conceput electronic astfel încât să se poată realiza ușor toate reglajele cum ar fi, de ex., reglarea pozițiilor finale AUF (DESCHIS) și ZU (ÎNCHIS). Pentru aceasta aparatul de comandă stabilește automat puterea necesară de care are nevoie sistemul de acționare pentru a ajunge în aceste poziții finale.

INDICAȚIE:

Dacă poarta întâlnește un obstacol în timpul deplasării în sus, aceasta se oprește. Dacă poarta întâlnește un obstacol în timpul deplasării în jos, aceasta se întoarce înapoi. Pentru a viziona o înregistrare video scurtă cu instrucțiunile pentru dispozitivul dvs. nou de deschidere a porții, vizitați pagina noastră de Internet www.liftmaster.eu sau scanați cu smartphone-ul dvs. codul care se află pe verso-ul instrucțiunilor.

TASTE DE PROGRAMARE:

Tastele de programare se află dedesubtul capacului detașabil de pe partea din spate a sistemului de acționare (vezi Fig. 24).

1. Apăsați și țineți apăsată tasta de programare din colțul din dreapta (între tasta AUF - DESCHIS și AB - ÎNCHIS) până când tasta DESCHIS începe să se aprindă intermitent.
2. Apăsați și țineți apăsată tasta DESCHIS până când se ajunge în poziția finală dorită DESCHIS. INDICAȚIE: Cu ajutorul tastei DESCHIS și ÎNCHIS se poate regla sau corecta foarte exact poziția finală.
3. Imediat ce poarta se află în poziția finală dorită DESCHIS, apăsați din nou tasta de programare din colțul din dreapta. Lampa sistemului de acționare se aprinde intermitent pentru scurt timp, iar tasta ÎNCHIS începe acum să se aprindă intermitent.
4. Apăsați și țineți apăsată tasta ÎNCHIS până când se ajunge în poziția finală dorită ÎNCHIS. Aveți grijă să nu mergeți prea departe sau să nu se îndoie în sus țina. INDICAȚIE: Cu ajutorul tastei DESCHIS și ÎNCHIS se poate regla sau corecta foarte exact poziția finală.
5. Imediat ce poarta se află în poziția finală dorită ÎNCHIS, apăsați din nou tasta de programare din colțul din dreapta. Lampa sistemului de acționare se aprinde intermitent pentru scurt timp, iar tasta DESCHIS reîncepe acum să se aprindă intermitent.
6. Apăsați tasta DESCHIS. Când poarta ajunge în poziția finală reglată DESCHIS, tasta ÎNCHIS începe să se aprindă intermitent. INDICAȚIE: Dacă poarta nu ajunge în poziția finală DESCHIS, înseamnă că programarea nu a reușit. Repetați-o începând cu Etapa 1. Dacă poarta nu se deplasează suficient de departe, citiți Secțiunea 33 „Întrebări frecvente”.
7. Apăsați tasta ÎNCHIS. Poarta de deplasează acum în poziția reglată ÎNCHIS. Programarea s-a încheiat.

24 Testarea cursei automate de retur de siguranță



Este necesară testarea cursei automate de retur de siguranță. În contact cu un obstacol cu înălțimea de 50 mm aflat la nivelul solului, poarta de garaj trebuie să se ridice. O reglare necorespunzătoare a mecanismului de antrenare a porții poate conduce la vătămări corporale grave ca urmare a închiderii porții. Testul trebuie repetat lunar, dacă este cazul cu efectuarea modificărilor necesare.

Test de obstacol:

Poziționați un obstacol cu înălțimea de 50 mm (1) sub poarta garajului pe sol. Coborați poarta. Poarta trebuie să se ridice în contact cu obstacolul. Dacă poarta se oprește în urma contactului, înseamnă că nu coboară suficient. În acest caz, este necesară o nouă programare a ambelor poziții finale. Dacă poarta se închide în urma contactului cu obstacolul cu înălțimea de 50 mm, îndepărtați obstacolul și închideți și deschideți complet poarta. Poarta nu trebuie să se ridice după ajungerea în poziția „închisă”. Dacă aceasta se ridică însă, este necesară o nouă programare a ambelor poziții finale.

Test de deschidere: Aplicați o greutate de 20 kg pe mijlocul porții.

Poarta nu trebuie să se ridice.

25 Programarea a telecomenzii /comutatorului radio de perete (opțional)

Activați sistemul de acționare a porții de garaj numai dacă poarta de garaj se află complet în raza dvs. vizuală, în dreptul acesteia nu se află niciun obstacol și sistemul de acționare este reglat corect. Este interzis ca o persoană să intre sau să iasă din garaj în timpul deschiderii sau închiderii porții de garaj. Nu lăsați copii să utilizeze butoanele de apăsare (dacă sunt disponibile) sau telecomanda și nici să se joace în apropierea porții de garaj.

Receptorul și telecomanda sistemului dvs. de acționare a porții de garaj sunt programate pe același cod. Dacă achiziționați telecomenzi suplimentare, sistemul de acționare a porții de garaj trebuie programat în mod corespunzător pentru a corespunde cu noul cod al dispozitivului de telecomandă.

Programarea receptorului pentru coduri de telecomandă suplimentare cu ajutorul tastei de setare rotundă și galbenă.

1. Apăsați tasta de setare galbenă de la sistemul de acționare și eliberați-o. Afișajul de setare se aprinde timp de 30 de secunde fără întrerupere (1).

2. Pineați apăsată o tastă (2) de pe telecomandă cu care doriți să activați poarta dvs. de garaj pe viitor.

3. Eliberați tasta după ce începe să se aprindă intermitent lampa sistemului de acționare. Codul este setat. Acum sistemul de acționare funcționează atunci când se apasă tasta de pe telecomandă. Dacă eliberați tasta de pe telecomandă înainte ca lampa sistemului de acționare să se aprindă intermitent, sistemul de acționare nu memorează codul.

Ștergerea tuturor codurilor telecomenzii

Pentru a dezactiva codurile nedorite ștergeți mai întâi toate codurile: Apăsați tasta de setare galbenă de pe sistemul de acționare până ce se stinge afișajul de setare iluminat (cca. 10 secunde). Astfel se șterg toate codurile setate anterior. Toate telecomenzile și toate sistemele de acces fără cheie trebuie programate din nou.

26 Dotare specială (opțională)

A. Conectarea pentru ușă în poartă

Deschideți capacul. Dedesubt se află bornele de conectare rapidă. Conectați cablul soneriei la bornele de conectare rapidă 4 și 5.

B. Conectarea pentru lampa intermitentă

Lampa intermitentă poate fi montată în orice loc doriți. Conectați cablurile corespunzătoare la bornele de conectare rapidă 6 și 7.

C. A doua oprire

Descrierea funcției:

În funcție de tipul porții, poziția „A doua oprire” servește la deschiderea parțială a porții pentru accesul persoanelor, pentru aerisire sau pentru accesul animalelor de companie. „A doua oprire” poate fi reglată pentru orice poziție dorită a porții între cele două poziții finale ale porții de garaj.

Activare:

INDICAȚIE: La toate etapele de programare în care trebuie să se apese tastele simultan, este neapărat necesar să aveți grijă să faceți acest lucru în mod corespunzător. Dacă după apăsarea simultană se aprind intermitent alte taste decât cele descrise, decuplați sistemul de acționare de la rețea timp de câteva secunde. Apoi efectuați programarea de la început.

1. Cu ajutorul telecomenzii sau consolei de perete deplasați poarta până în poziția dorită pentru „A doua oprire”.
2. Alegeți o tastă de pe telecomanda dvs. care nu a fost încă alocată.
3. Apăsați simultan tasta de programare din colțul drept și tasta DESCHIS timp de 3 secunde și așteptați să se aprindă intermitent lampa sistemului de acționare. Apoi apăsați tasta selectată anterior pe telecomandă. Pentru a seta telecomenzi suplimentare începeți din nou cu Etapa 1.

Dezactivare:

1. Deplasați poarta în poziția ÎNCHIS.
2. Apăsați simultan tasta de programare din colțul drept și tasta ÎNCHIS timp de 3 secunde și așteptați să se aprindă intermitent lampa sistemului de acționare.

D. Închidere automată

Descrierea funcției:

Bariera luminoasă de siguranță Chamberlain trebuie montată conform EN60335-1-95.

Activare:

Apăsați simultan tasta de programare din colțul drept și tasta ÎNCHIS până când lampa sistemului de acționare începe să se aprindă intermitent. 1x apăsare pe tasta DESCHIS = 10 secunde timp de numărare. Posibil până la 180 secunde (18x apăsare). Pentru încheierea programării apăsați tasta de programare din colțul drept. În perioada de timp până la procedura de închidere tasta ÎNCHIS continuă să se aprindă intermitent.

Dezactivare:

Apăsați simultan tasta de programare din colțul drept și tasta ÎNCHIS până când lampa sistemului de acționare începe să se aprindă intermitent. Pentru încheierea programării apăsați tasta de programare din colțul drept.

Indicații:

- Dacă bariera luminoasă a fost întreruptă, timpul scurs se resetează (începe de la început).

- Închiderea automată nu funcționează din poziția „A doua oprire”

- Sistemul de acționare a porții de garaj trebuie să fi ajuns în poziția finală DESCHIS pentru a se putea activa închiderea automată.

Identificarea și remedierea defecțiunilor:

Problemă: Sistemul de acționare nu mai funcționează fără barieră luminoasă. Soluție: Nu este o defecțiune. Corect. Bariera luminoasă este obliga-torie după ce a fost conectată o dată.

E. Trecerea de la viteza mare la viteza mică

Descrierea funcției:

Sistemul de acționare selectează automat viteza necesară.

Schimbarea vitezei:

1. Deplasați poarta în poziția finală ÎNCHIS.

2. Apăsați simultan tasta DESCHIS și ÎNCHIS până când lampa sistemului de acționare începe să se aprindă intermitent.

Atenție: Din motive de siguranțe, în cazul porților cu o cursă sub 190 cm viteza trebuie să fie mică. Porțile cu un singur canat, porțile basculante, precum și toate tipurile de porți batante trebuie utilizate numai la viteza mică.

F. Alocarea tastelor de pe telecomandă pentru DESCHIS, OPRIT sau ÎNCHIS

Descrierea funcției:

Fiecare tastă de pe telecomandă poate fi alocată pentru comanda DESCHIS, OPRIT sau ÎNCHIS.

DESCHIS: Apăsați simultan tasta de setare galbenă și tasta DESCHIS până când se activează LED-ul. Acum apăsați tasta de pe telecomandă căreia trebuie să i se aloce comanda DESCHIS și așteptați până când lampa sistemului de acționare începe să se aprindă intermitent.

OPRIT: Apăsați simultan tasta de setare galbenă și tasta de programare din colțul drept până când se activează LED-ul. Acum apăsați tasta de pe telecomandă căreia trebuie să i se aloce comanda OPRIT și așteptați până când lampa sistemului de acționare începe să se aprindă intermitent.

ÎNCHIS: Apăsați simultan tasta de setare galbenă și tasta ÎNCHIS până când se activează LED-ul. Acum apăsați tasta de pe telecomandă căreia trebuie să i se aloce comanda ÎNCHIS și așteptați până când lampa sistemului de acționare începe să se aprindă intermitent.

G. Regim de vacanță (numai cu consola de perete 78EV):

Dacă acest regim este activ, poarta nu poate fi acționată cu ajutorul telecomenzii.

H. Programarea telecomenzii cu ajutorul consolei de perete (numai cu consola de perete 78EV).

I. Activarea și dezactivarea lămpii sistemului de acționare (numai cu consola de perete 78EV):

Lampa sistemului de acționare poate fi activată și dezactivată în orice moment. Iluminat automat (Numai cu barieră luminoasă și consolă de perete) Imediat ce s-a întrerupt bariera luminoasă se activează lampa la poarta deschisă.

Activare: Apăsați și țineți apăsată 10 secunde tasta „LIGHT” de pe consola de perete. Dezactivare: vezi activarea

J. Sistem de acces fără cheie telecomandat (numai cu închizătoare radio cu cod 747EV):

Activați poarta cu ajutorul unui cod numeric personal cu 4 poziții.

K. Acces temporar (numai cu închizătoare radio cu cod 747EV):

Se poate programa un cod temporar pentru acces limitat la garaj (cu limită de timp sau număr limitat de proceduri de deschidere).

L. Funcția de închidere cu ajutorul tastei individuale (numai cu închizătoare radio cu cod 747EV):

Fără codul de acces poarta poate fi închisă (nu deschisă) din orice poziție.

M. myQ (numai cu interfața de Internet 828EV „Gateway“):

Facilitează utilizarea porții de garaj prin Internet sau un telefon mobil compatibil.

N. Dispozitiv de supraveghere a porții de garaj (numai cu dispozitiv de supraveghere a porții de garaj 829EV):

Asigură supravegherea optică (prin LED-uri) și acustică a poziției porții. De asemenea, poarta poate fi deconectată de la acest dispozitiv.

O. Alimentare electrică pentru aparate externe (conexiune 30V)

30VDC/max. 50mA

Indicație: În cazul receptoarelor (universale) externe, regimul standby sub 1 Watt trebuie să fie dezactivat.

P. Dezactivarea/Activarea regimului standby sub 1 Watt

Regimul standby sub 1 Watt este întotdeauna activat din fabrică.

(După stingerea lămpii și cu poarta de garaj închisă.)

Dezactivarea regimului standby sub 1 Watt:

1. Decuplați aparatul de la rețea.
 2. Apăsați simultan și țineți apăsată tastele DESCHIS și ÎNCHIS de partea dorsală a panoului de reglare.
 3. Închideți din nou aparatul în timp ce tastele sunt încă apăsată.
 4. După cca. 5 secunde, lampa sistemului de acționare se aprinde intermitent 10x pentru confirmare. Indicație: De fiecare dată după ce se decuplează aparatul de la rețea, la recuplare lampa sistemului de acționare se aprinde intermitent 10 x pentru a semnaliza că regimul standby sub 1 Watt este dezactivat.
- Activarea regimului standby sub 1 Watt: Vezi activarea

Q. Contor de ciclurii

Sistemul de acționare poate afișa numărul de cicluri de activare (On-Off=1).

1. Deconectați aparatul de la rețea.
2. Pe partea dorsală a sistemului de acționare, apăsați simultan și țineți apăsată tasta rotundă și tasta dreptunghiulară.
3. Reconectați aparatul în timp ce tastele sunt încă apăsată.
4. După cca. 5 secunde, ledul începe să se aprindă intermitent. Per 1.000 de cicluri câte 1x. Apoi eliberați tastele.

27 Acționarea mecanismului de antrenare a porții

Deschiderea/închiderea automată a porții:

Cu ajutorul următoarelor echipamente este posibilă activarea mecanismului de antrenare a porții:

- Emițător manual: acționați tasta până când poarta se pune în mișcare.
- Buton montat la nivelul peretelui (dacă este instalat acest accesoriu): acționați butonul până când poarta se pune în mișcare.



Deschiderea manuală a porții (operare manuală):

Dacă este posibil, poarta trebuie să fie închisă complet.

Arcurile slăbite sau defecte pot conduce la o închidere rapidă a porții deschise, ceea ce poate provoca prejudicii

materiale sau vătămări grave ale persoanelor.

DEBLOCARE: Trageți scurt în jos mânerul de culoare roșie. Ulterior, deschideți poarta manual. **Nu deschideți/închideți poarta prin tragerea de cablu!**

BLOCARE: Mecanismul de deblocare împiedică reblocarea automată a căruciorului. Apăsăți butonul verde de pe cărucior și sistemul se va bloca din nou la următoarea deplasare a porții.

Descrierea funcționării

La acționarea mecanismului de antrenare a porții prin intermediul telecomenzii sau al butonului montat la nivelul peretelui:

- se închide poarta, dacă a fost deschisă complet,
- se deschide poarta, dacă a fost închisă,
- se oprește poarta, dacă se află în curs de deschidere sau închidere,
- se deplasează poarta în direcția opusă ultimei mișcări efectuate, dacă este parțial deschisă,
- revine poarta în poziția deschisă dacă se lovește de un obstacol pe parcursul operațiunii de închidere,
- se oprește poarta dacă întâlnește un obstacol pe parcursul deschiderii.
- barieră fotoelectrică (opțional): prin intermediul unei bariere fotoelectrice, o poartă care se închide este ridicată, respectiv este prevenită închiderea unei porți deschise în cazul în care o persoană aflată în raza de acțiune a porții întrerupe raza senzorului.

DISPOZITIVUL MULTIFUNCȚIONAL DE COMANDĂ A URȘII

Apăsăți bara cu mâner izolan (1) pentru a deschide sau închide ușa.

Apăsăți din nou pentru a opri ușa.

Funcția de iluminare

Apăsăți butonul Light (Lumină) (2) pentru a aprinde sau stinge lumina dispozitivului de deschidere. Aceasta nu va comanda lumina dispozitivului de deschidere atunci când ușa este în mișcare. Dacă îl aprindeți și apoi activați dispozitivul de deschidere, lumina va rămâne aprinsă timp de 2-1/2 minute. Apăsăți din nou pentru a o stinge mai repede.

Sistemul de iluminat al mecanismului de antrenare pornește în următoarele situații:

1. pornirea inițială a mecanismului de antrenare a porții (scurt)
2. întreruperea alimentării cu energie electrică (scurt)
3. la fiecare activare a mecanismului de antrenare a porții.

Lumina se oprește din nou automat după 2 1/2 minute.

28 Fixarea plăcuțelor indicatoare (Fig. 28)

29 Curățare și întreținere



Înainte de orice lucrări de îngrijire, curățare și întreținere este necesară decuplarea ștecărilor din priză.

Pericol de electrocutare!

Îngrijirea mecanismului de antrenare a porții

O instalare corespunzătoare garantează o funcționare optimă a mecanismului de antrenare a porții cu cheltuieli reduse de întreținere. Nu este necesară o lubrifiere suplimentară. Impuritățile grosiere de la nivelul șinei de rulare pot afecta funcționarea și trebuie îndepărtate.

30 Curățare

Curățați cu o cârpă moale, uscată capul de antrenare, butonul montat la nivelul peretelui și emițătorul manual.

Nu este admisă utilizarea de substanțe fluide.

30.1 Întreținere



Instalația, în special cablurile, arcurile și elementele de fixare, trebuie verificată frecvent pentru identificarea de semne de uzură, defecțiuni sau echilibru necorespunzător. Nu este admisă utilizarea instalației în cazul în care se impune efectuarea de lucrări de reparații sau reglare, având în vedere că o defecțiune a instalației sau o poartă echilibrată necorespunzător poate provoca rănierea persoanelor. Aceste date sunt valabile pentru utilizarea într-o gospodărie individuală (max. 6 cicluri/zi). Intervalele de întreținere la mai multe cicluri/zi se scurtează în mod corespunzător. Dacă aveți întrebări adresați-vă la www.liftmaster.eu sau contactați reprezentanța dvs.

O dată pe lună:

- Testarea cursei automate de retur de siguranță și, în caz de necesitate, o nouă reglare a acesteia.
- Acționarea manuală a porții. În cazul unei porți neechilibrate sau blocate, vă rugăm să luați legătura cu serviciul de întreținere.
- Verificarea deschiderii, respectiv a închiderii complete a porții. Dacă este cazul, se realizează o nouă reglare a întrerupătorului de sfârșit de cursă și/sau a forței.

De două ori pe an:

- Verificarea tensiunii cureaui dințată. În acest scop este necesară pentru început decuplarea căruciorului de la nivelul mecanismului de antrenare. Dacă este cazul este necesară modificarea tensiunii.

O dată pe an: (La nivelul porții)

- Lubrifierea roților porții, a lagărului și a articulațiilor. Nu este necesară o lubrifiere suplimentară a mecanismului de antrenare a porții.

Reglarea întrerupătorului de sfârșit de cursă și a forței:

Aceste setări trebuie verificate la instalarea mecanismului de antrenare și efectuate în mod corespunzător. Datorită intemperțiilor, la operarea mecanismului de antrenare a porții pot surveni mici modificări care trebuie remediate prin efectuarea unei noi reglări. Această situație poate fi întâlnită în special în primul an de funcționare. Respectați cu atenție instrucțiunile cu privire la reglarea întrerupătorului de sfârșit de cursă și a forței de tracțiune și, după fiecare nouă reglare, **tes-tați din nou cursa automată de retur de siguranță.**

30.2 Înlocuirea bateriilor emițătorului manual

Bateria emițătorului manual:

Bateriile din emițătorul manual au o durată foarte lungă de viață. Dacă scade distanța de emisie, este necesară înlocuirea bateriilor. Bateriile nu sunt incluse în garanție.

Respectați în acest scop următoarele instrucțiuni cu privire la baterii:

Nu este admisă eliminarea bateriilor cu deșeurile menajere. Fiecare consumator are obligația legală de a elimina bateriile în mod corespunzător la centrele de colectare prevăzute.

Nu reîncărcați în nicio situație bateriile care nu sunt reîncărcabile. Pericol de explozie! Nu lăsați bateriile la îndemâna copiilor, nu le scurtcircuitați și nu le demontați.

Consultați fără întârziere un medic în cazul în care a fost înghițită o baterie.

În caz de necesitate, curățați contactele bateriei și ale echipamentului înainte de montarea bateriilor.

Demontați fără întârziere bateriile consumate din aparat! Pericol ridicat de scurgere!

Nu expuneți în nicio situație bateriile la căldură exagerată, de exemplu raze solare, foc sau alte elemente similare! Pericol ridicat de scurgere!

Evitați contactul cu pielea, ochii și mucoasele. Clătiți fără întârziere cu apă rece din abundență locurile contaminate cu acid de baterie și consultați imediat un medic.

De fiecare dată este necesară înlocuirea simultană a tuturor bateriilor.

Utilizați numai baterii de același tip, nu utilizați simultan tipuri diferite sau baterii folosite și noi.

Scoateți bateriile din echipament dacă acesta nu va fi utilizat pentru o perioadă mai lungă de timp.

Înlocuirea bateriei:

Pentru a înlocui bateria deschideți carcasa cu ajutorul unei șurubelnițe pe partea din spate. Ridicați capacul și scoateți dispozitivul de comandă de dedesubt. Împingeți bateria într-o parte și îndepărtați-o. Atunci când introduceți bateria nouă aveți grijă la polaritate. Asamblați la loc telecomanda.

ATENȚIE!

Pericol de explozie în cazul unei înlocuiri necorespunzătoare a bateriei.

Este admisă numai înlocuirea cu același tip sau cu un tip similar (număr de comandă 10A20-WH).

31 Lampa sistemului de acționare

Lampa LED a sistemului de acționare are o durată de viață foarte lungă și nu necesită întreținere. Capacul lămpii nu poate fi demontat.

32 Eliminarea deșeurilor

Ambalajul este fabricat din materiale ecologice. Acesta poate fi evacuat în recipientele locale de reciclare. Conform Directivei Europene 2002/96/CE privind deșeurile de echipamente electrice și electronice, acest aparat trebuie evacuat după utilizare conform normelor, astfel încât să se asigure reciclarea materialelor uzate. Administrația rurală sau urbană vă poate informa cu privire la posibilitățile de evacuare.

33 Întrebări frecvente

1. Mecanismul de antrenare a porții nu poate fi activat cu telecomanda:

- Mecanismul de antrenare este conectat la sistemul de alimentare cu energie electrică? Dacă un bec conectat la o priză nu se aprinde, verificați siguranța sau întrerupătorul de suprasarcină. (Anumite prize sunt activate prin intermediul unui întrerupător montat la nivelul peretelui.)
- Sunt dezactivate toate sistemele de blocare a porților?

A se vedea instrucțiunile de siguranță

- LEDUL de control din emițătorul manual trebuie să se aprindă dacă este acționată tasta? În caz contrar, bateria este goală, emițătorul manual este defect sau este prea departe de mecanismul de antrenare.
- Încercați utilizarea cu o baterie nouă.
- Dacă dispuneți de două, respectiv mai multe emițătoare manuale, dintre care funcționează numai unul, verificați programarea receptorului.
- Sub poartă se află zăpadă / gheață? În acest caz există posibilitatea ca poarta să fie înghețată de sol. Îndepărtați eventualele obstacole.
- Este posibil ca arcul porții să fie defect. Acesta trebuie înlocuit de către o firmă de specialitate.

2. Distanța de emisie a emițătorului manual este prea redusă:

- Este montată o baterie? Montați o baterie nouă.
- Testați funcționarea telecomenzii din autovehicul dintr-un alt loc.
- Distanța de emisie se reduce la porțile de metal, precum și la captonajele din aluminiu sau metal.

3. Poarta se deplasează înapoi fără un motiv evident:

- Poarta este împiedicată de un obstacol? Acționați deblocarea manuală și controlați poarta manual. În cazul unei porți neechilibrate sau blocate, vă rugăm să luați legătura cu serviciul de întreținere.
- Programați din nou forța de lucru și distanța mecanismului de antrenare.
- Eliminați gheața sau zăpada din zona de închidere a porții.
- Dacă poarta se deplasează înapoi la atingerea poziției 'închise' a porții, este necesară reglarea întrerupătorului de sfârșit de cursă pentru această poziție a porții. După finalizarea oricărei reglări este necesară o nouă testare a cursei automate de retur de siguranță:
- Nu este neobișnuită o nouă reglare a pozițiilor finale. Cursa porții se poate modifica în special ca urmare a condițiilor atmosferice.

4. Poarta garajului se deschide și se închide singură:

- ștergeți și reprogramați toate emițătoarele manuale. A se vedea "Programarea de telecomenzi suplimentare".
- Taste telecomenzii se blochează în poziția "PORNIT"?
- Utilizați numai telecomenzi originale! Utilizarea de produse realizate de terți cauzează defecțiuni.
- Tasta telecomenzii a fost acționată accidental (buzunar).
- Cablul întrerupătorului montat la nivelul peretelui este deteriorat (decuplare în scop de verificare).
- Un accesoriu conectat la mecanismul de antrenare declanșează cursa (decuplare în scop de verificare).

5. Poarta nu se închide complet:

- Reprogramați cursa mecanismului de antrenare. Verificarea componentelor mecanice pentru identificarea de modificări. De exemplu brațele porții și feronierii. După fiecare nouă reglare a poziției 'închise' a porții este necesară o nouă verificare a funcționării cursei automate de retur de siguranță.

6. Poarta se deschide, dar nu se închide:

- În măsura în care este instalată, este necesară verificarea barierei fotoelectrice. Dacă LEDUL de la nivelul barierei fotoelectrice luminează intermitent, este necesară corectarea setării.
- Verificați funcționarea emițătorului manual și a butonului montat la nivelul peretelui.

7. Sistemul de iluminat al mecanismului de antrenare nu pornește:

- Deschideți sau închideți poarta. Sistemul de iluminat rămâne pornit timp de 2.5 minute.
- Decuplați alimentarea cu energie electrică a mecanismului de antrenare și reconectați-o ulterior. Sistemul de iluminat pornește pentru câteva secunde.
- Nu este prezentă alimentarea cu energie electrică.

8. Sistemul de iluminat al mecanismului de antrenare nu se oprește:

- Decuplați pentru scurt timp mecanismul de antrenare de la nivelul sistemului de alimentare cu energie electrică și încercați din nou.
- Nu au trecut încă cele 2.5 minute.

9. Motorul face zgomot sau pornește pentru o durată foarte scurtă, iar ulterior nu mai funcționează:

- Sunt defecte resorturile porții garajului. Închideți poarta și, prin tragerea de mâner, decuplați căruciorul de la nivelul mecanismului de antrenare (deblocare manuală). Deschideți și închideți poarta manual. Dacă poarta este echilibrată în mod corespunzător, poarta este fixată în orice punct al cursei acesteia prin intermediul resorturilor porții. În caz contrar, luași legătura cu serviciul dumneavoastră de întreținere.
- Dacă această problemă apare la prima punere în funcțiune, este posibil ca poarta să fie blocată. Dezactivați blocarea porții.
- Decuplați mecanismul de antrenare de la nivelul porții și încercați fără poartă. Dacă poarta este în ordine, reprogramați forța de lucru și cursa mecanismului de antrenare.

10. Mecanismul de antrenare funcționează numai într-o direcție:

- Resorturile pentru porți pot fi defecte sau există posibilitatea de deplasare cu dificultate a porții într-o direcție.
- Dacă poarta este în ordine, reprogramați forța de lucru și cursa mecanismului de antrenare.

11. Cureaua dințată se lovește de șină:

- Modificați tensiunea cureaua dințată. De regulă, cauza este reprezentată de un tensionat prea puternic. Arcul de la nivelul sistemului de tensionare al șinei nu trebuie să fie presat complet.
- Poarta nu funcționează uniform și declanșează vibrații la nivelul mecanismului de antrenare. Corectați cursa porții.

12. Mecanismul de antrenare a porții nu pornește ca urmare a întreruperii alimentării cu energie electrică:

- Prin acționarea mânerului este decuplat căruciorul de la nivelul mecanismului de antrenare (deblocarea manuală). Astfel poarta poate fi deschisă și închisă manual. Dacă mecanismul de antrenare a porții este activat din nou, se conectează la loc și căruciorul.
- În măsura în care este instalat, căruciorul este decuplat de la nivelul mecanismului de antrenare la întreruperea alimentării cu energie electrică cu ajutorul unui sistem extern de deblocare de urgență din afara garajului.

13. Poarta se deplasează înapoi după învățarea forței:

- Monitorizați șina pentru a vedea dacă aceasta se îndoaie. Mecanismul de antrenare necesită o putere ridicată pentru a pune în mișcare poarta. Reparați sau montați corect poarta.
- Poarta este foarte grea sau în stare necorespunzătoare. Apelați la un specialist.

14. Șina de la nivelul mecanismului de antrenare se îndoaie:

- Poarta este grea, foarte grea, se mișcă greu sau este în stare necorespunzătoare. Apelați la un specialist.
- Vibrarea șinei pe parcursul deplasării reprezintă un indiciu pentru o poartă care funcționează neuniform, cu modificarea permanentă a forței necesare. Apelați la un specialist, eventual lubrifiați poarta. O fixare suplimentară a șinei poate fi de ajutor.

15. Mecanismul de antrenare “merge” (se aude cum se învârtă motorul), dar căruciorul nu se mișcă:

- Căruciorul este deblocat de la nivelul elementului de antrenare.
- În cazul unei noi instalări: La montarea motorului și a șinei, manșonul adaptor fixat în prealabil nu a fost montat între arborele motorului și șină. Acest manșon este plasat în prealabil din fabricație, dar poate fi demontat. Din spatele mecanismului de antrenare se poate verifica dacă roata dințată se rotește în șină sau numai motorul.
- La o nouă instalare: cureaua dințată a sărit de pe roata dințată în șină. Din spatele mecanismului de antrenare poate fi văzută roata dințată.
- După o utilizare îndelungată: Mecanismul de deblocare este defect sau s-a desprins definitiv?
- După o utilizare îndelungată: Manșonul dintre șină și motor sau transmisia motorului este defectă.

16. Poarta se decuplează singură din cărucior și se oprește:

- Dacă este instalat un mecanism extern de deblocare, cu întreruperea alimentării cu energie electrică, trebuie să se verifice dacă acesta se tensionează și se deblochează pe parcursul deschiderii porții. Supravegheați mecanismul și, dacă este cazul, modificați reglarea acestuia.
- Mânerul sistemului de deblocare nu trebuie să se blocheze cu alte obiecte.

17. Reglarea puterii

Butonul de apăsare pentru reglarea puterii se află dedesubtul capacului pe partea din spate a sistemului de acționare. Prin setarea puterii se reglează puterea necesară pentru deschiderea și închiderea porții.

1. Deschideți capacul din partea din spate a sistemului de acționare.
2. Apăsăți tasta de setare galbenă de două ori pentru a ajunge în regimul de setare a puterii. LED-ul și tasta DESCHIS se aprind intermitent. Apăsăți tasta DESCHIS. Poarta se deplasează acum în poziția finală DESCHIS și setează puterea necesară. Imediat ce poarta ajunge în poziția finală DESCHIS, LED-ul și tasta ÎNCHIS încep să se aprindă intermitent. Apăsăți tasta ÎNCHIS. Acum poarta se deplasează în poziția finală ÎNCHIS și setează puterea necesară.

TABEL DE DIAGNOZĂ

Sistemul de acționare a porții de garaj este dotat cu o funcție de diagnoză. Tastele DESCHIS și ÎNCHIS de pe dispozitivul de comandă se aprind intermitent. Numărați numărul de „aprinde intermitent” al tastei respective între două pauze de aprindere intermitentă. Se afișează întotdeauna ultimul eveniment care a apărut.

AFIȘARE		SIMPTOM	SOLUȚIE
TASTA DESCHIS	TASTA ÎNCHIS		
1	1	Sistemul de acționare nu se închide și se aprinde intermitent lampa de la sistemul de acționare.	Barierile luminoase (accesorii) au fost îndepărtate, sunt întrerupte sau conectate în mod greșit.
1	2	Sistemul de acționare nu se închide și se aprinde intermitent lampa de la sistemul de acționare.	Bariera luminoasă conectată are o defecțiune la cablu sau cablul este conectat invers.
1	3	Comutatorul de perete nu funcționează.	Defecțiune la cablul din comutatorul de perete sau cablul este conectat invers. Pentru testare, montați un cablu nou dacă nu s-a putut identifica defecțiunea.
1	4	Sistemul de acționare a porții de garaj nu se închide și se aprinde intermitent lampa de la sistemul de acționare.	Un obstacol se află în raza barierei luminoase sau bariera luminoasă nu este orientată corect. LED-urile roșii de la barierele luminoase se aprind intermitent deoarece nu se asigură o funcționare corectă.
1	5	Poarta se deplasează numai câțiva cm, se oprește sau se întoarce înapoi. Nicio deplasare, numai „click”. Sistemul de acționare zumzăie, dar nu se realizează nicio mișcare.	Poartă care se deplasează cu greutate/defectă. Deschideți sau închideți poarta cu mâna și apelați la un specialist să repare poarta (reparație). Poarta este blocată mecanic, este închisă sau arcurile de la poartă sunt defecte. Desfaceți poarta din sistemul de acționare și testați funcționarea sistemului de acționare. La fel ca mai sus.
1	6	Poarta se deplasează încet într-o altă poziție după ce s-a dezactivat sistemul de acționare.	Poarta este defectă, grea sau neechilibrată și trebuie reparată.
2	1-5	Nicio deplasare.	Dispozitiv de comandă defect. Apelați la specialist.
3	2	Poziția porții DESCHIS – ÎNCHIS nu poate fi setată.	Vezi „Întrebări frecvente”, Punctul 15.
4	1-4	Poarta nu se deplasează complet în poziția finală setată.	Poarta este defectă sau se deplasează foarte greu. Deblocați poarta și testați-o. Setati din nou cursa.
4	5	Sistemul de acționare se deplasează numai câțiva cm și se oprește sau se întoarce înapoi.	Vezi „Întrebări frecvente”, Punctul 15.
4	6	Poarta nu se închide complet și se întoarce înapoi.	Barierile luminoase nu sunt orientate corect sau au fost întrerupte puțin timp de un obstacol. Se pare că obstacolul apare numai în timpul deplasării.

TASTA
DESCHISTASTA
ÎNCHIS

5	1	Conexiunea 1+2 pentru comutatorul de perete este scurtcircuitată de peste 4 secunde.	Defecțiune la cablul de alimentare. Nu așteptați cablul lângă 230 V sau în aceeași conductă. Pentru testare montați un cablu nou.
5	5	Tensiunea este prea scăzută.	Tensiunea este/a fost prea scăzută. Nu se alimentează cu suficient curent electric.
6	1	S-a atins numărul posibil maxim al telecomenzii.	S-au programat prea multe telecomenzi și dispozitivul de comandă a ștears telecomanda programată inițial și a înlocuit-o cu ultima telecomandă programată.

34 Accesorii opționale

Utilizați numai accesoriile de schimb originale Liftmaster. Produsele externe pot cauza funcționarea defectuoasă.

- | | | |
|--------------|---|--|
| 1. TX4EVF | - | Telecomandă cu 4 canale |
| 2. TX4UNIS | - | Universal-Telecomandă |
| 3. TX4EVS | - | Telecomandă cu 4 canale |
| 4. 128EV | - | Comutator radio de perete cu 2 canale |
| 5. 747EV | - | Închizătoare radio cu cod |
| 6. 828EV | - | Interfață de Internet "Gateway" |
| 7. 829EV | - | Dispozitiv de supraveghere a porții de garaj |
| 8. EQL01EV | - | Dispozitiv de deblocare în caz de urgență |
| 9. 1702EV | - | Dispozitiv de deblocare în caz de urgență |
| 10. 75EV | - | Comutator de perete iluminat |
| 11. 78EV | - | Comutator de perete iluminat |
| 12. FLA1-LED | - | Lampă intermitentă |
| 13. G770E | - | Barieră luminoasă |
| 14. 771EV | - | Barieră luminoasă |
| 15. 772E | - | Barieră luminoasă |
| 16. 100034 | - | Comutator cu cheie (sub tencuială) |
| 17. 100041 | - | Comutator cu cheie (pe tencuială) |
| 18. 16200LM | - | Comutator usa pietoni |

35 Date tehnice

Tensiune de intrare	220-240 VAC, 50/60 Hz
Forșă max. de tracțiune	600 N (LM60), 800 N (LM80), 1000 N (LM100), 1300 N (LM130)
Standby (cu poarta închisă)	0.8 W
Motor	
Tip motor	motor cu reductor c.c. cu lubrifiere continuă
Nivel de zgomot	54dB
Tip transmisie	curea dințată/lanț
Lungimea cursei porții	reglabilă
Viteză de deschidere, până la	160 mm/s (LM60), 200 mm/s (LM80, LM100), 130 mm/s (LM130)
Lampă	On, când pornește sistemul de acționare, Off după 2-1/2 minute după oprire.
Bare de poartă	braț reglabil de poartă, cablu de tracțiune pentru deblocarea căruciorului
Siguranță personală	apăsare de buton și oprire automată la deplasarea în jos/apăsare de buton și oprire automată la deplasarea în sus.
Parte electronică	setare automată a puterii
Parte electrică	protecție la supratensiune a transformatorului și cablare de joasă tensiune pentru consola de perete.
Reglarea întrerupătorului	
de sfârșit de cursă	cunoașterea optică a turației și poziției porții.
Reglarea întrerupătorului de sfârșit de cursă	senzor mecanic de rotație/detector al punctelor de trecere
Reglarea pozițiilor finale	electronică
Soft Start / Soft Stop	toate modelele
Dimensiuni	
Lungime (totală)	3183 mm (8023CR5)
Spațiu liber de trecere la plafon	cel puțin 35 mm
Greutate suspendată	~ 12 kg
Receptor	
Registru de memorie	180
Frecvență de operare	6 benzi (433 MHz / 868 MHz)
Puterea de transmisie max. telecomandă.	< 5 mW

Poartă cu o secțiune	LM60EVF	LM80EVF	LM100EVF	LM130EVF
max. lățime (mm)	3250	5000	5000	5000
max. înălțime (mm)	2260	2300	2300	2500
max. greutate (kg)	76,65	126	126	126

Poartă secțională	LM60EVF	LM80EVF	LM100EVF	LM130EVF
max. lățime (mm)	4100	4550	5550	5780
max. înălțime (mm)	2560	2690	2590	2690
max. greutate (kg)	100	130	150	170

36 Piese de schimb / Garanție

Drepturile dvs. legale nu sunt limitate de garanție. Condițiile pot fi găsite în www.liftmaster.eu/warranty.



37 Declarație de conformitate

Declarația de conformitate este inclusă în aceste instrucțiuni de utilizare.

1 Almennar öryggisupplýsingar	2
2 Fyrirhuguð notkun	2
3 Innifalið	2
4 Vöruyfirlit	2
5 Áður en hafist er handa	2
6 Gerðir hurða	2
6.1 Undirbúningur	2
7 Nauðsynleg verkfæri	2
8 Uppsetning hurðaopnarans	3
9 Brautin sett saman	3
10 Strekkt á tannreim	3
11 Braut sett upp á opnara	3
12 Ísetning hurðaopnara	3
12.1 Miðja bílskúrshurðar ákvörðuð	3
13 Festing í þverbita yfir dyrum sett á	3
14 Opnarinn festur við þverbitann	4
15 Hurðaopnarinn hengdur upp	4
16 Hurðarfesting sett upp	4
17 Hurðaramur festur við sleða	4
18 Rafmagnstenging	5
19 Upplýstur veggrofi eða veggeining tengd við rafmagn	5
20 Ljóslið sett upp	5
21 Drifeiningin tengd	5
22 Hurðin stillt og prófuð	5
23 Markrofar stilltir	5
24 Sjálfvirk öryggisbækfærsla prófuð	6
25 Stillingar fjarstýringar/bráðlauss veggrofa (aukabúnaður)	6
26 Sérútbúnaður	6-7

27 Notkun hurðaopnarans	8
28 Upplýsingaskilti fest	8
29 Þrif og viðhald	8
30 Þrif	8
30.1 Viðhald	8
30.2 Skipt um rafhlöður í fjarstýringu	9
31 Ljós hurðaopnara	9
32 Förgun	9
33 Algengar spurningar	9-10
Tafla fyrir bilanagreiningu	11-12
34 Aukabúnaður	12
35 Tæknilýsing	13
36 Varahlutir/ábyrgð	13
37 Samræmisyfirlýsing	13

1 Almennar öryggisleiðbeiningar

Áður en þú hefst handa við uppsetningu: Vinsamlegast lestu notkunarleiðbeiningarnar og sérstaklega varúðarráðstafanirnar. Geymdu handbókina svo hægt sé að fletta upp í henni síðar og til að koma henni áfram til seinni eiganda.

Eftirfarandi tákni er að finna fyrir framan leiðbeiningarnar til að forðast líkamstjóni eða eignatjóni. Lesið þessar leiðbeiningar gaumgæfilega.



VIÐVÖRUN Líkamstjón eða eignatjón



VIÐVÖRUN Hætta vegna rafstraums eða spennu

Mikilvægar öryggisupplýsingar Sjálfvirka hurðaoþnunarkerfið hefur verið prófað og hannað fyrir örugga notkun, en öryggi er aðeins tryggt ef farið er nákvæmlega eftir öryggisleiðbeiningunum við uppsetningu og notkun.

- Sá sem annast uppsetningu (fagmaður) verður að hafa lesið leiðbeiningarnar vandlega og skilið þær áður en vinna hefst. Áður en byrjað er að nota afknúna glugga, hurðir og hlið og að minnsta kosti árlega eftir það skal fagmaður kanna hvort búnaðurinn er öruggur. Til fagmanna teljast þeir sem á grundvelli fagnáms og reynslu búa yfir nægilegri þekkingu á sviði afknúinna glugga, hurða og hliða og eru það vel kunnugir gildandi reglum um vinnuvernd og almennt viðurkenndum tæknireglum að þeir geta metið hvort ástand afknúinna glugga, hurða og hliða er öruggt.

- Dyrnar skulu vera jafnvægisstilltar. Það verður að gera við hurðir sem ekki hreyfast eða eru fastar. Án jafnvægisstillingar eru bílskúrshurðir, hurðafjaðrir, strengir, diskar, festingar og brautir undir miklu álagi, sem getur orsakað alvarleg meiðsla. Reynið ekki að losa, hreyfa eða lagfæra hurðina, heldur hafið samband við þjónustumiðstöð eða hurðasérfræðing.

- Gætið þess að vera ekki með skartgripa, úr eða klæðast víðum fótum við uppsetningu eða viðhald á hurðaoþnara.

- Fjarlægjið alla strengi og keðjur sem tengjast hurðinni áður en hurðaoþnarinn er settur upp, til að flækjast ekki í þeim því það getur orsakað alvarlegt líkamstjón.

- Við uppsetningu og rafmagnstengingar skulu bygginga- og rafmagnsreglugerðir virtar. Þessi búnaður uppfyllir verndarlokk 2 og krefst ekki jarðtengingar.

- Viðeigandi styrkingar skulu notaðar til að forðast skemmdir á mjög léttum hurðum (eins og úr trefjagleri, áli eða stáli). Til að gera það skal haft samband við framleiðanda hurðarinnar.

- Sjálfvirka öryggisbakkkerfið ætti að undirgangast prófun. Bílskúrshurðin VERÐUR að fara til baka við snertingu við 50mm háa hindrun á jörðu. Sé hurðaoþnarinn ekki rétt stilltur getur það leitt af sér alvarlegt líkamstjón þegar bílskúrshurð lokast. Endurtakið prófið mánaðarlega og gerið allar nauðsynlegar breytingar.

- Eftirlit skal haft með börnum til að tryggja að þau leiki sér ekki að búnaðinum.

- Ekki má setja þetta kerfi upp á rökum eða blautum svæðum.

- Við notkun ætti hliðið aldrei, undir nokkrum kringumstæðum, að stífla almenningsganga.

- Til áminningar fyrir alla notendur um örugga notkun, ætti að festa upp varúðarmerkingu til verndar börnum, auk upplýsta veggrofans. Varúðarmerkingarnar sem vara við hættunni á að festast skulu staðsettar á vel sýnilegum stöðum.

- Ekki er ætlast til að búnaðurinn sé notaður af einstaklingum (þar á meðal börnum) með skerta líkamsgetu, skynfæragetu eða andlega getu eða sem hafa ekki til þess reynslu og/eða þekkingu, nema að þeir séu undir eftirliti einstaklinga sem bera ábyrgð á öryggi þeirra eða hafa hlotið leiðbeiningar um hvernig búnaðurinn skuli notaður.

- Allar hindranir / læsingar eru afvirkjaðar til að forðast skemmdir á hurðinni.

- Ef nauðsyn krefur, SKAL stjórnþúnaður settur upp þannig að hann sjáist frá hurðinni og þar sem börn ná ekki til. Börnum ætti ekki að leyfast að nota hnappana eða fjarstýringar. Misnotkun á hurðaoþnaranum getur leitt til alvarlegra meiðsla.

- Hurðaoþnarinn skal AÐEINS notaður ef notandinn getur séð allt svæðið umhverfis hurðina og sé þess fullviss að engar hindranir séu til staðar og hurðaoþnarinn sé rétt stilltur. Enginn má fara um hurðina á meðan hún hreyfist. Börnum skal ekki leyft að leika sér nálægt hurðinni.

- Notið handvirkan sleppibúnað aðeins til að skilja sleðann frá drifinu og – sé það mögulegt – AÐEINS á meðan dyrnar eru lokaðar. Notið rauða handfangið ekki til að yta hurðinni upp eða draga hana niður.

- Áður en nokkrar viðgerðir eru framkvæmdar eða hlífur fjarlægðar, skal taka hurðaoþnarann úr sambandi við rafmagnsafgjafa.

- Þessari vöru fylgir straumbreytir með sérstakri snúru. Komi til skemmda VERÐUR að endurnýja hann með upphaflegum straumbreyti og það verður þar til bær tæknimaður að gera.

- Notkun neyðarsleppibúnaðar getur leitt til stjórmlausra hreyfinga hurðarinnar, ef fjaðrirnar eru lélegar eða brotnar eða ef hurðin er ekki í jafnvægi.

- Festið sleppihandfang neyðarsleppibúnaðarins ekki hærra en 1,80m.

Geymið þessar leiðbeiningar án undantekninga.

2 Tilætluð notkun

Búnaðurinn er ætlaður til að opna og loka bílskúrshurðum sem hallast upp á við, eru einingaskiptar og notaðar.

Öll óviðeigandi notkun á drifinu gæti aukið líkurnar á slysum.

Framleiðandinn tekur enga ábyrgð á slíkri notkun.

3 Fylgihlutir

Vinsamlegast gakktu úr skugga um að þeir íhlutir sem fylgja séu heilir áður en hafist er handa við uppsetninguna.

Athugið: Númeraröðin á aðeins við um samsvarandi liði.

Yfirlit yfir hluta (drifhaus):

1. Drifhaus	1x	8. Beygður hurðararmur	1x
2. Fjarstýring	2x	9. Stuðningsfestingar	2x
3. Festingar fyrir brautir	1x	10. Járnfestingar	2x
4. Poki með fylgihlutum	1x	11. Braut	1x

Yfirlit yfir hluta (braut):

5. Festing fyrir þverbita yfir dyrum	1x	Athugið: Myndin sýnir það sem er innifalið í grunngerðinni.
6. Hurðarfesting	1x	Innihald kassans fer eftir gerð vörunnar.
7. Millistykki fyrir afhljól drifs	1x	

Járnvörupoki:

1. Burðarbitaskrúfa 6 x 80mm	1x	7. Skrúfa ST6 x 50mm	4x
2. Stoppró M6	1x	8. Skrúfa ST6,3 x 18mm	2x (4x)
3. Skrúfa með sexstrendum haus	4x	9. Tengill	4x
4. Ró M6	4x		
5. Skrúfbolti	1x		
6. Öryggisteinn með splitti	1x		

4 Yfirlitsmynd

Þessi mynd gefur þér stöðugt heildaryfirlit yfir samsettan búnaðinn á meðan á uppsetningu hans stendur, skref fyrir skref.

1. Burðarbitafesting	8. Rafmagnskapall
2. Tannreim	9. Drifhaus
3. Braut	10. Sleppibúnaður
4. Sleði	11. Beinn hurðararmur
5. Tengistykki	12. Boginn hurðararmur
6. Festing	13. Hurðarfesting
7. Stuðningsfesting	

5 Áður en þú byrjar

MIKILVÆGT

Hafi bílskúr þinn ekki hliðarinnangang, skal neyðarsleppibúnaður settur upp. Þetta gerir handvirka notkun bílskúrshurðarinnar mögulega utan frá þegar rafmagnsleysi verður.

6 Tegundir hurða

- Hurð í einu lagi með láréttri rás einungis.
- Hurð í einu lagi með láréttri og lóðréttri rás – Sérstaks hurðararms (E, Chamberlain Arm™) og Protector System™ er krafist. Hafðu samband við söluaðila þinn.
- Einingaskipt hurð með boginni rás – Sjá 20B – tengið hurðararm.
- Hurð með tjaldþaki – Sérstaks hurðararms (E, Chamberlain Arm™) og Protector System™ krafist. Hafðu samband við söluaðila þinn.
- Chamberlain Arm™ til notkunar með hurðategundum B og D.

6.1 Undirbúningur

Fyrst skaltu ganga úr skugga um að hurðin sé jafnvægisstillt og ekki sé misvægi á henni. Opnaðu hurðina þína til hálfis og slepptu henni. Hurðin getur nú naumast breytt um stöðu af sjálfsdáðum, heldur verður hún að vera í sömu stöðu þar sem fjaðrirnar halda henni einar og sér.

- Braut bílskúrshurðarinnar VERÐUR að vera örugglega og tryggilega tengd við burðarvegginn eða loftið yfir bílskúrshurðinni.
- Það gæti þurft viðbótarfestingar eða brautir (fylgja ekki með), sé klæðning, plötur eða álíka á bílskúrslöftinu.
- Hafi bílskúr þinn ekki hliðarinnangang, ætti að setja upp ytri neyðarsleppibúnað.

7 Verkfæri sem krafist er

Verkfæralisti:

Stigi	Mismunandi borkrónur
Merkipenni	(8, 6, 5, 4.5mm)
Töng	Stjörmulykill
Borvél	Hallamál
Hamar	Skrúfjárn
Skrall	Málband
Járnsög	

8 Samsetning hurðaopnarans



Mikilvægar leiðbeiningar fyrir örugga uppsetningu. Fara skal eftir öllum leiðbeiningum um samsetningu. Röng uppsetning getur valdið alvarlegum meiðslum.

9 Samsetning brautarinnar

Brautin er að miklu leyti forsamsett og samanstendur af 1, 2 eða 3 hlutum. Sleðinn, átaksstöngin, sleppihandfang, stýrivindan og gluggatrésfestingin með tannreimstrekkingaranum eru á framhlutanum (A). Sætið fyrir drifskafið og keðjuhjólíð eru á afturhlutanum (B). Leggðu fram- og afturbrautarhlutana saman hvorn af öðrum.

1. Fjarlægðu kapalböndin sem festa reimina.

2. Dragðu í sundur brautarhlutana tvo að fullu svo að það myndist bil fyrir miðhlutann (C). Brautin er hönnuð þannig að auðvelt sé að bæta við miðhlutanum. Renndu tengistykkjunum þremur (D) yfir samskeytin á brautarhlutanum, upp að merkingunum. Til að festa tengistykkin, skaltu beygja málmþynnueyrun út á við með viðeigandi verkfæri.

Samsetningu brautarinnar er lokið.

10 Að herða reimina

Reim brautarinnar þar til fjöðrin (1) er þrýstist saman að hálfu. Hún verður að geta gefið eftir við notkun.

11 Að festa brautina við drifið

- Gangið úr skugga um hvort tannreimin situr á tannhjólínu. Ef reimin hefur losnað af við samsetninguna skal slaka á henni, setja hana á og spenna á ný.
- Snúðu brautinni (1) við og settu opnarann (3) á að fullu með tannhjólshliðinni (2).
- Festu brautina á opnarann með festingunum tveimur (9) og og stutt skráfunum (19).



Valfrjálst:

Til að stytta heildarlengdina um 140 mm má snúa opnarann um 90° og setja hann upp eins og sýnt er á mynd 11. Þetta greiðir fyrir aðgengi og gefur möguleika á stillingum frá hlið. Fjarlægið rofang og setjið hann upp á hina þar til ætluðu festinguna. Fjarlægið gúmmítappann til að þétta úttak fyrir kapal. Haldið svo áfram með skref 3.

Þar með er samsetningu hurðaopnarans lokið.

12 Uppsetning opnarans

12.1 Miðja bílskúrshurðarinnar

Hlífðarglæraugu skulu notuð þegar unnið er upp fyrir sig. Allar tiltækar hindranir / læsingar skulu afvirkjaðar til að forðast skemmdir á hurðinni.

Til að forðast alvarleg meiðsli, skaltu fjarlægja alla kapla og keðjur sem tengjast hurðinni áður en uppsetning hurðaopnarans fer fram. Hurðaopnarinn skal settur upp í a.m.k. 2,10m hæð yfir jörðu. Fyrst skaltu merkja fyrir miðjúlínu hurðarinnar (1). Dragðu línu upp að loftinu sem byrjar frá þessum punkti.

Til að setja upp í lofti, skaltu draga aðra línu að miðju loftsins (2) hornrétt að hurðinni frá þessari línu. Lengd u.þ.b. 2,80m.

13 Burðarbitafestingu komið fyrir

Athugið: Festu brautina 50mm að hámarki fyrir ofan efstu brún hurðarinnar. Það fer eftir tegund hurðarinnar, en efstu brún hurðarinnar er lyft um nokkra sentímetra þegar opnað er.

A. Veggfesting:

Komdu burðarbitafestingu (5) fyrir á miðju lóðréttu miðlínunni (2); þannig að neðri brún hennar liggi á láréttu línunni. Merktu fyrir öllum götum fyrir burðarbitafestinguna. Boraðu göt sem eru 4,5mm að þvermáli og festu burðarbitafestinguna með tréskráfum (18).

ATHUGIÐ: Sé verið að festa á steypuhellu / burðarbita úr steypu, skal nota meðfylgjandi múrtappa (20) og skráfur (18). Boraðu göt í múrinn sem eru: 8mm.

B. Upphenging í loft:

Dragðu lóðréttu línu (2) lengra upp að loftinu og u.þ.b. 200mm eftir loftinu. Festu burðarbitafestinguna (5) á miðju lóðréttu merkingarinnar allt að 150mm frá veggnum. Merktu fyrir öllum götum fyrir burðarbitafestinguna. Boraðu göt sem eru 4,5mm að þvermáli og festu burðarbitafestinguna með tréskráfum (18).

14 Drifið fest við burðarbitann



Það getur verið nauðsynlegt að setja drifið tímabundið hærra, þannig að brautin rekist ekki í fjaðrirnar í einingaskiptum hurðum. Það verður annaðhvort að vera góður stuðningur undir drifinu (stigi) eða því haldið kyrfilega af öðrum einstaklingi.

Settu drifhausinn á bílskúrgólfíð undir gluggatrésfestinguna. Lyftu brautinni upp þar til götin á festihlutanum og götin á gluggatrésfestingunni liggja saman.

Settu skráfu (12) í götin og festu með ró (13).

15 Að hengja upp opnara

1. Opnaðu dyrnar að fullu, settu hurðapopnarann á gólfið (Mynd A).
Leggðu viðarbút / pappa á merкта blettinn (X).

Opnarinn verður að vera kyrflega festur við burðarstoð bílskúrsins. Þrjár dæmigerðar uppsetningar eru sýndar (Mynd B). Þín gæti verið frábrugðin. Hangandi festingar (10) ættu að snúa þannig að þær veiti traustan stuðning. Á fínþússuðum loftum, skal festa burðuga málmfestingu (fylgir ekki) við burðarstoð áður en opnarinn er settur upp. Fyrir steipt loft, skal nota steypufestingar (20) sem fylgja.

Á hvorri hlið opnarans skaltu mæla fjarlægðina frá opnarinum að burðarstoðinni (eða loftinu). Sagaðu báða hluta hangandi festingarinnar í þá lengd sem þarf. Næst skaltu fletja út annan enda hvorrar festingar og beygðu eða snúðu þeim þannig að þeir passi við festingahornin. Beygðu ekki við festingagötin. Boraðu 5mm prufugöt í burðarstoðirnar (eða loftið). Festu festingarnar við stoðirnar með tréskrúfum (18). Lyftu opnarinum og festu hann við hangandi festingarnar með skrúfum og róm (15). Gakktu úr skugga um að brautin sé mitt yfir hurðinni. FJARLÆGÐU plötu. Settu hurðina af stað handvirkt. Rekist hurðin í brautina, skal lyfta burðarbitafestingunni.



Taktu eftir láréttu ferli brautarinnar eftir loftinu. Það má stilla fjarlægðina með bilinu milli gatanna. Það má taka af þeim af endum loftafestingarinnar sem skaga fram, ef þörf krefur.

16 Hurðarfestingu komið fyrir

Uppsetning á einingaskiptum hurðum eða hurðum í einu lagi:

Hurðafestingin (6) hefur mörg festingagöt. Festu hurðafestingu efst á miðju innan á hurðina eins og sýnt er. Merktu fyrir götum og skrúfaðu hurðarfestinguna fasta.

Festingarhæðir:

1. Hurð í einu lagi eða einingaskipt hurð með stýribraut:
fjarlægð að efstu brún hurðar 0-100mm.
2. Einingaskipt hurð með tveimur stýribrautum:
fjarlægð að efstu brún hurðar 100-130mm.

ATHUGIÐ:

Festipunkturinn á hurðinni verður að vera á grindinni eða á stöðugum stað á hurðarplötunni. Gerist þess þörf skal bora í gegn og skrúfa (fylgir ekki) saman eins og sýnt er á Mynd B.

17 Hurðararmur festur við sleða

Beini hurðararmurinn er þegar forsamsettur. Með því að toga í rauða handfangið má losa sleðann frá tannreiminni og þá er hægt að hreyfa hann með handafi.

TEKIÐ ÚR LÁS:

1. Þegar þess er kostur ætti hurðin að vera alveg lokuð.
2. Dragið rauða handfangið fyrir neyðaropnun niður á við.

LÆST:

Opnunarbúnaðurinn kemur í veg fyrir að sleðinn læsist aftur sjálfkrafa. Ýtið á græna hnappinn á sleðanum og við næstu hurðarhreyfingu mun kerfið læsast á ný.



Festu gula miðann er varðar sleppibú nað bílskúrshurðapopnarans (límmiði) á snúru hurðarhandfangsins.

18 Rafmagnstengingar



Til að forðast líkamstjón og skemmdir á búnaðinum, skal hurðapopnarinn aðeins notaður ef beinar leiðbeiningar um slíkt fyrirfinnast í þessari handbók. Rafmagnstengið verður ávallt að vera vel aðgengilegt svo hægt sé að aftengja við afgjafa.

19 Uppsetning upplýsta hnappsins eða fjölvirka hurðarstjórtækisins

Staðsettu hurðarstjórtækið þar sem bílskúrshurðin er sýnileg, fjarri hurðinni og hurðarvélbúnaði og þar sem börn ná ekki til. Festu a.m.k. 1,5 m yfir gólfinu. Festu til frambúðar aðvörunarlímmiðann á vegginn nærri hurðarstjórtækini, sem áminning um örugga notkun.

Það eru 2 skaut aftan á hurðarstjórtækini. Losaðu u.þ.b. 6mm af einangrun af rafmagnsvírnum. Aðskildu vírana nægilega mikið til að tengja hvíta/rauða vírinn við skrúfu á skautunum (RED) og hvíta vírinn við skrúfu á skautunum (WHT). Festu hurðarstjórtækið á bílskúrsvegg innandyra með málmþynnuskrúfum (3) sem fylgja. Boraðu 5mm göt og notaðu gifsfestingar (6) sé uppsett á gifsvegg. Hentugur staður er við hliðina á gönguhurðinni og þar sem börn ná ekki til.

Leiddu rafmagnsvírinn upp vegginn og yfir loftið að bílskúrshurðapopnarinum. Notið einangruð hefti (5) til að festa vírinn. Tengdu rafmagnsvírinn við skautin sem.

Notkun hurðarstjórtækisins

Þrýstu á til að opna eða loka hurðinni. Þrýstu aftur á til að stöðva hurðina á meðan hún hreyfist.

Fjölvirkt hurðarstjórtæki: Þrýstu á hvíta ferninginn til að opna eða loka hurðinni. Þrýstu aftur á til að stöðva hurðina á meðan hún hreyfist.

Ljósavirkni: Þrýstu á ljóshnappinn til að kveikja eða slökkva á ljósi opnarans. Ef þú kveikir á því og virkjar svo opnarann, er áfram kveikt á ljósinu í 2-1/2 mínútu. Þrýstu aftur á til að slökkva á því fyrr. Ljóshnappurinn stjórnar ekki opnaraljósunum þegar hurðin er á hreyfingu.

20 Uppsetning ljós nema (Valkvæmur aukabúnaður)

Eftir uppsetningu og stillingu hurðaoþnarans, má setja upp ljós nema. Uppsetningarleiðbeiningarnar fylgja með ljósnemunum.

Hinir valkvæmu ljósnemar tryggja að hurðin sé opin, eða haldist opin, ef fólk, sérstaklega ung börn, eru nálægt hurðinni.

Ljósnemarnir gera það að verkum að hurð sem er að lokast opnast, eða að opin hurð lokast ekki, ef einstaklingur sem er nálægt hurðinni sker geislann frá skynjaranum.

Sérstaklega er mælt með ljósnemunum fyrir fjölskyldur með ung börn.

21 Að tengja opnarann

Tengdu opnarann samkvæmt staðarreglum og reglugerðum við rétt uppsetta jarðtengda vegginnstungu.

ATHUGIÐ: Þegar kveikt er á opnarannum, er einnig kveikt á opnaraljósinu í stuttan tíma.

22 Forritun og prófun opnarans



Hurðaoþnarinn ætti einungis að vera notaður ef notandinn getur séð allt svæðið umhverfis hurðina og sé þess fullviss að engar hindranir séu fyrir og að hurðaoþnarinn sé rétt stilltur.

Enginn má fara um hurðina á meðan hún hreyfist. Áður en hurðin er fyrst opnuð, skaltu ganga úr skugga um að slökkt sé á allri virkni sem er óþörf. Fjarlægðu öll festingaráhöld og verkfæri frá snúningssvæði hurðarinnar.

23 Stilling á endastöðum

Endastöður eru þær stöður sem hurðin stöðvast í þegar hún er hreyfð upp eða niður. Fylgið eftirfarandi skrefum til að stilla endastöðurnar. Hurðaoþnarinn er með tveimur hraðastillingum. Hugbúnaður hurðaoþnarans velur sjálfkrafa hentugan hraða þegar kerfið er stillt. Lyftihurðir og heilar hurðir hreyfast sjálfkrafa á litlum hraða, eins og reglur mæla fyrir um. Hurðir sem hafa styttri brautarlengd en 190 cm hreyfast einnig hægt.

INNGANGUR:

Bílskúrshurðaoþnarinn er hannaður með það í huga að allar rafrænar stillingar séu sem einfaldastar í notkun, til dæmis OPNA/LOKA-stillingin á endastöðunum. Stjórn tækin greina sjálfkrafa það afl sem nauðsynlegt er fyrir hurðaoþnarann til að fara í endastöður.

ATHUGIÐ:

Ef einhver hindrun stendur í vegi fyrir opnun hurðarinnar stöðvast hún. Ef einhver hindrun stendur í vegi fyrir lokun hurðarinnar skiptir hún um stefnu og lyftist á ný.

Til að fá frekari upplýsingar um bílskúrshurðaoþnarann má finna stutt leiðbeiningamyndband á www.liftmaster.eu eða með því að skanna kóðann á bakhlið handbókarinnar með snjallsíma.

STILLINGARHNAPPAR:

Undir lokinu aftan á hurðaoþnarann eru stillingarhnappar (sjá mynd 24).

1. Fjarlægðu lokið, haldið réttthyrnda stillingarhnappinum inni (á milli hnappanna UPP og NIÐUR) þar til UPP-hnappurinn byrjar að blikka.
2. Haldið því næst UPP-hnappinum inni þar til hurðin er komin upp í rétta endastöðu.
ATHUGIÐ: Hægt er að stilla eða leiðrétta endastöðuna mjög nákvæmlega með UPP- og NIÐUR-hnöppunum.
3. Þegar hurðin er komin í rétta opna endastöðu skal ýta aftur á réttthyrnda stillingarhnappinn.
Ljósið á hurðaoþnarann blikkar í stutta stund og NIÐUR-hnappurinn byrjar að blikka.
4. Haldið því næst NIÐUR-hnappinum inni þar til hurðin er komin í rétta lokaða endastöðu. Gætið þess að ekki sé farið of langt og að brautin beygist ekki upp á við.
ATHUGIÐ: Hægt er að stilla eða leiðrétta endastöðuna mjög nákvæmlega með UPP- og NIÐUR-hnöppunum.
5. Þegar hurðin er komin í rétta lokaða endastöðu skal ýta aftur á réttthyrnda stillingarhnappinn.
Ljósið á hurðaoþnarann blikkar í stutta stund og UPP-hnappurinn byrjar að blikka á ný.
6. Ýtið á UPP-hnappinn. Þegar hurðin er komin í innstillta opna endastöðu byrjar NIÐUR-hnappurinn að blikka.
ATHUGIÐ: Ef hurðin fer ekki í opnu endastöðuna hefur stillingin mistekist. Framkvæmið þá stillinguna upp á nýtt frá 1. skrefi.
Ef hurðin fer ekki nógu langt skal lesa „Algengar spurningar“ í 33. hluta.
7. Ýtið á NIÐUR-hnappinn. Hurðin fer þá í innstilltu lokuðu stöðuna. Stillingunni er þá lokið.

24 Að prófa öryggisbakkbúnað



Prófun öryggisbakkbúnaðar er mikilvæg. Bílskúrshurðin verður að fara til baka, komist hún í snertingu við 50mm hindrun sem liggur flöt á gólfinu. Sé opnarinn ekki rétt stilltur getur það leitt til alvarlegs líkamstjóns vegna bílskúrshurðar sem lokast. Endurtaktu prófið mánaðarlega og stilltu eftir þörfum.

HINDRUNARPRÓF:

Settu 50mm háa hindrun (1) undir bílskúrshurðina á gólfid. Hreyfðu hurðina niður á við. Hurðin verður að fara til baka þegar hún kemst í snertingu við hindrunina. Komi til þess að hurðin stöðvist við snertingu og hún fer ekki nógu langt niður, skal stilling endamarkanna endurtekin.

Ef hurðin fer til baka eftir snertingu við 50mm háa hindrun, skaltu fjarlægja hindrunina og opna og loka hurðinni að fullu einu sinni. Hurðin ætti ekki að fara til baka, ef hún nær stöðunni "Lokuð". Ef hún fer enn til baka, verður að forrita bæði endamörkin.

OPNUNARPRÓF: Settu 20 kg fyrir framan miðju hurðarinnar. Hurðin ætti ekki að opnast.

25 Forritaðu og fjarstýringuna / Þráðlausa hnappinn (valkvæmur)

Virkaðu opnarann aðeins þegar þú sérð alla hurðina, hún er laus við hindranir og rétt stillt. Enginn ætti að fara inn í eða yfirgefa bílskúrinn þegar hurðin er á hreyfingu. Leyfið börnum ekki að nota hnapp(a) eða fjarstýringu/fjarstýringar. Leyfið börnum ekki að leika sér nálægt hurðinni.

Móttakari og fjarstýring bílskúrshurðaopnarans eru stillt með sama kóða. Þegar keyptar eru fleiri fjarstýringar þarf að stilla bílskúrshurðaopnarann til samræmis við nýja kóðann á fjarstýringunni.

Kóði nýrrar fjarstýringar stilltur inn í móttakarann með gula, kringlóttu samstillingarhnappinum.

- Ýtið á gula samstillingarhnappinn á opnarannum og sleppið honum. Samstillingarljósið logar stöðugt í 30 sekúndur (1).
- Haldið inni þeim hnappi á fjarstýringunni sem nota á fyrir bílskúrshurðina (2).
- Sleppið hnappinum þegar ljósið á opnarannum blikkar. Kóðinn hefur verið stilltur inn. Núna virkar hurðaopnarinn um leið og ýtt er á hnappinn á fjarstýringunni. Ef hnappinum á fjarstýringunni er sleppt áður en ljósið á opnarannum blikkar nemur opnarinn ekki kóðann.

Öllum fjarstýringarkóðum eytt

Til að gera óaskilega kóða óvirka verður að eyða öllum kóðum út fyrst: Haldið gula hnappinum á opnarannum inni þar til logandi samstillingarljósið slokknar (eftir u.þ.b. 10 sek.). Með því eyðast út allir kóðar sem hafa verið stilltir inn. Stilla þarf inn allar fjarstýringar og öll lykjalaus aðgangskerfi upp á nýtt.

26 Sérútbúnaður (valfrjáls)

- Tengi fyrir dyr í hurð**
Opnið lokið. Undir því eru hraðtengiklemmur. Tengid bjölluvir við hraðtengiklemmur 4 og 5.
- Tengi fyrir blikkljós**
Hægt er að setja blikkljósið upp hvar sem er. Tengid viðeigandi kapla við hraðtengiklemmur 6 og 7.
- Aukahurðarstöðvun**

Lýsing á virkni:

Aukastöðvunarstaða hurðarinnar fer eftir gerð hennar og getur hentað til að opna fyrir gangandi fólk, auka lofræstingu eða til að opna fyrir gæludýrum. Hægt er að stilla aukastöðvun inn í hvaða hurðarstöðu sem er innan beggja endastaða bílskúrshurðarinnar.

Aukastöðvun gerð virk:

ATHUGIÐ: Við allar stillingar þar sem ýta á samtímis á fleiri en einn hnapp verður að gæta þess að ýta hnöppunum vel inn. Ef ýtt hefur verið samtímis á hnappa og aðrir hnappar blikka en leiðbeiningarnar segja til um skal taka opnarann úr sambandi við rafmagn í nokkrar sekúndur. Að því loknu skal byrja aftur á stillingunni frá byrjun.

- Færið hurðina með fjarstýringunni eða veggeiningunni í þá stöðu sem óskað er að verði aukastöðvunarstaðan.
- Veljið hnapp á fjarstýringunni sem ekki er í notkun.
- Ýtið samtímis á réttthyrnda stillingarhnappinn og UPP-hnappinn í 3 sekúndur og bíðið þar til ljósið á hurðaopnarannum byrjar að blikka. Ýtið síðan á valinn hnapp á fjarstýringunni. Til að samstillta fleiri fjarstýringar skal endurtaka ferlið frá 1. skrefi.

Aukastöðvun gerð óvirk:

- Færið hurðina í lokaða stöðu.
- Ýtið samtímis á réttthyrnda stillingarhnappinn og UPP-hnappinn í 3 sekúndur og bíðið þar til ljósið á hurðaopnarannum byrjar að blikka.

D. Sjálfvirk lokun

Lýsing á virkni:

Öryggisljóshliðið frá Chamberlain skal setja upp samkvæmt EN60335-1-95.

Sjálfvirk lokun gerð virk:

Ýtið samtímis á réttthyrnda stillingarhnappinn og NIÐUR-hnappinn þar til ljósið á hurðaopnarannum blikkar. Ýtið 1x á UPP-hnappinn = 10 sekúndur, talningartími. Hægt er að velja allt að 180 sek. (ýtið 18x). Til að ljúka við stillinguna skal ýta á réttthyrnda stillingarhnappinn. Á meðan beðið er eftir að hurðin lokist sjálfkrafa blikkar NIÐUR-hnappurinn.

Aukastöðvun gerð óvirk:

Ýtið samtímis á réttthyrnda stillingarhnappinn og NIÐUR-hnappinn þar til ljósið á hurðaopnarannum blikkar. Ýtið 1x á NIÐUR-hnappinn = 10 sekúndur, styttri talningartími. Ef talningartíminn er óljós skal einfaldlega ýta 18x á NIÐUR-hnappinn. Til að ljúka við stillinguna skal ýta á réttthyrnda stillingarhnappinn.

Ábendingar:

- Ef ljóshliðið var rofið verður biðtíminn færður aftur til baka (hefst frá byrjun).

- Sjálfvirk lokun virkar ekki í stöðunni fyrir aukastöðvun.

- Til þess að hægt sé að gera sjálfvirka lokun virka þarf bílskúrshurð-
aopnarinn að vera kominn í opnu endastöðuna.

Úrræðaleit:

Vandamál: Hurðaopnarinn virkar ekki án ljóshliðs.

Lausn: Engin bilun. Rétt. Hjá þessu verður ekki komist um leið og ljóshliðið hefur verið tengt.

E. Skipt á milli hraðrar og hægrar hraðastillingar

Lýsing á virkni:

Hurðaopnarinn velur sjálfkrafa nauðsynlegan hraða.

Skipt um hraða:

1. Færið hurðina í lokuðu endastöðuna.

2. Ýtið samtímis á UPP- og NIÐUR-hnappana þar til ljósið á hurðaop-
naranum blikkar.

Varúð: Af öryggisástæðum er hraðastillingin hægari á hurðum með styttri brautarlengd en 190 cm. Heilar hurðir, lyftihurðir og allar gerðir hurða sem opnast út á við má aðeins hreyfa í hægri hraðastillingu.

F. Hnappar á fjarstýringu tengdir við OPNA, STÖÐVA eða LOKA

Lýsing á virkni:

Hægt er að nota hvaða hnapp sem er á fjarstýringunni fyrir aðgerðirnar OPNA, STÖÐVA eða LOKA.

OPNA: Ýtið samtímis á gula samstillingarhnappinn og OPNA-hnappinn þar til LED-ljósið kviknar. Ýtið því næst á hnappinn sem óskað er eftir að stýri aðgerðinni OPNA og bíðið eftir að ljósið á opnaranum blikki.

STÖÐVA: Ýtið samtímis á gula samstillingarhnappinn og réttthyrnda stillingar-hnappinn þar til LED-ljósið kviknar. Ýtið því næst á hnappinn á fjarstýringunni sem óskað er eftir að stýri aðgerðinni STÖÐVA og bíðið eftir að ljósið á opnaranum blikki.

LOKA: Ýtið samtímis á gula samstillingarhnappinn og NIÐUR-hnappinn þar til LED-ljósið kviknar. Ýtið því næst á hnappinn á fjarstýringunni sem óskað er eftir að stýri aðgerðinni LOKA og bíðið eftir að ljósið á opnaranum blikki.

G. Stilling fyrir friðið (aðeins með 78EV veggeiningu):

Þegar þessi stilling er virk er ekki hægt að hreyfa hurðina með fjarstýringu.

H. Stilling á fjarstýringu með veggeiningu (aðeins með 78EV veggeiningu).

I. Kveikt og slökkt á ljósi hurðaopnarans (aðeins með 78EV veggeiningu):

Hægt er að kveikja og slökkva á ljósi hurðaopnarans hvenær sem er. Sjálfvirk lýsing (aðeins með ljóshliði og veggeiningu)

Ef hurðin er opin og farið er fyrir ljósgeislann kviknar sjálfkrafa á ljósinu.

Sett á: Haldið „LIGHT“-hnappinum á veggeiningunni inni í 10 sekúndur.

Tekið af: Sjá „Sett á“

J. Þráðlaust, lykjalaust aðgangskerfi (aðeins með 747EV þráðlausri kóðalæsingu):

Veljið persónulegan 4 stafa talnakóða fyrir notkun hurðarinnar.

K. Tímabundinn aðgangur

(aðeins með 747EV þráðlausri kóðalæsingu):

Hægt er að stilla inn tímabundinn kóða fyrir takmarkaðan aðgang að bílskúrnum (annaðhvort með tímatakmörkun eða takmörkuðum fjölda opnunaradgerða).

L. Lokun með einum hnappi

(aðeins með 747EV þráðlausri kóðalæsingu):

Hægt er að loka hurðinni án aðgangskóða í hvaða stöðu sem er (ekki hægt að opna).

M. myQ (aðeins með 828EV netgáttinni (Gateway):

Gerir kleift að stjórna bílskúrshurðinni í gegnum internetið eða samhæfða farsíma.

N. Bílskúrshurðaskynjari

(aðeins með 829EV bílskúrshurðaskynjara):

Getur gefið frá sér sýnileg merki (með LED-ljósum) og hljóðmerki þegar fylgst er með stöðu hurðar. Einnig er hægt að nota tækið til að loka hurðinni.

O. Straumur til ytri tækja (30 volta klemma)

30 V DC/hám. 50 mA

Athugið: Fyrir ytri (fjölnota) móttakara verður að stilla af biðstöðu fyrir minna en 1 W.

P. Stíllt af/á biðstöðu fyrir minna en 1 W

Þegar búnaðurinn kemur frá verksmíðu er alltaf stíllt á biðstöðu fyrir minna en 1 W. (Eftir að slökknar á ljósi og bílskúrshurð hefur verið lokað.) Stíllt af biðstöðu fyrir minna en 1 W:

1. Takið tækið úr sambandi við rafmagn.
2. Haldið UPP- og NIÐUR-hnöppunum á bakhlið stilliborðsins báðum inni í einu.
3. Tengjið tækið aftur við rafmagn á meðan hnöppunum er haldið inni.
4. Eftir u.þ.b. 5 sekúndur blikkar ljós hurðaopnarans 10x til staðfestingar. Athugið: Í hvert sinn sem hurðaopnarinn er settur aftur í samband við rafmagn blikkar ljósið á honum 10x til að gefa til kynna að stíllt hafi verið af biðstöðu fyrir minna en 1 W. Stíllt á biðstöðu fyrir minna en 1 W: Sjá „Sett á“

Q. Teljari fyrir aðgerðalotur

Hægt er að láta opnarann sýna hversu margar aðgerðalotur hafa verið framkvæmdar (opna-loka = 1).

1. Takið tækið úr sambandi við rafmagn.
2. Haldið hringlaga og ferhyrnda hnappinum á bakhlið opnarans báðum inni í einu.
3. Tengjið tækið aftur við rafmagn á meðan hnöppunum er haldið inni.
4. Eftir u.þ.b. 5 sekúndur byrjar ljósdíóðan að blikka. Ljósdíóðan blikkar 1x fyrir hverjar 1.000 aðgerðalotur. Að því loknu skal sleppa hnöppunum.

27 Notkun hurðaopnarans

Sjálfvirk opnun / lokun hurðarinnar:

Nota má hurðaopnarann með eftirtöldum búnaði:

- Lófásenditæki: Þrýstu á hnappinn þar til hurðin byrjar að hreyfast.
- Veggrofi (ef þessi aukabúnaður er uppsettur): Þrýstu á hnappinn þar til hurðin byrjar að hreyfast.

Handvirk opnun hurðarinnar (framkvæmd með höndum):



Ef það er mögulegt verður hurðin að vera lokuð að fullu. Slitnar eða gallaðar fjaðrir geta valdið snögglegri lokun opinna hurðar, **sem getur leitt af sér eignatjón eða alvarlegt líkamstjón.**

LOSUN: Snúðu rauða handfanginu stuttlega niður. Opnaðu síðan hurðina handvirkt. **Opnaðu/lokaðu hurðinni án þess að toga í kapalinn!**

LÆST: Opnunarbúnaðurinn kemur í veg fyrir að sleðinn læsist aftur sjálfkrafa. Ýtið á græna hnappinn á sleðanum og við næstu hurðarhreyfingu mun kerfið læsast á ný.

Virkniröð:

Þegar hurðaopnarinn er notaður með fjarstýringu eða veggrofa:

- hurðin lokast þegar hún er að fullu opin,
- hurðin opnast þegar hún er að fullu lokuð,
- hurðin stöðvast ef hún er að opnast eða lokast,
- hurðin hreyfist í gagnstæða átt við síðustu fullkláruðu hreyfingu, sé hún opin til hálf,
- knýr hurðina aftur opna stöðu, ef hún rekt í hindrun á meðan hún er að lokast.
- hurðin stöðvast ef hún kemst í snertingu við hindrun þegar hún er að opnast.
- Létt hindrun (valkvæm): Þegar um léttu hindrun er að ræða, er hurð sem er að lokast lyft upp eða opin hurð stöðvuð þegar hún er að lokast, ef manneskja sem er stödd á hurðarsvæðinu rýfur geisla skynjarans.
- FJÖLVIRKA HURÐARSTJÓRNÆKIÐ (valkvæmt)
Ýttu á þrýstistöngina (1) til að opna eða loka hurðinni. Ýttu aftur til að stöðva hurðina.

Ljósavirkni

Þrýstu á ljóshnappinn (2) til að kveikja eða slökkva á ljósi opnarans. Hann stjórnar ekki opnaraljósinu þegar hurðin er á hreyfingu. Ef þú kveikir á því og virkjar svo opnarann, er áfram kveikt á ljósinu í 2-1/2 mínútu. Þrýstu aftur á til að slökkva á því fyrr.

Það kviknar á opnaraljósinu í eftirtöldum tilvikum:

1. Þegar fyrst er kveikt á hurðaopnarannum (stutt)
2. Rafmagnsrof (stutt)
3. Í hvert skipti sem er kveikt á hurðaopnarannum.

Það slökknar sjálfkrafa á ljósinu eftir 2 1/2 mínútu.

28 Festu varúðarmerkingar (sjá mynd 28)

29 Þrif og viðhald



Fyrir allt viðhald, þrif og skylda viðhaldsvinnu, ætti að kippa rafmagnssnúrunni úr sambandi. Hætta vegna raflosts!

Viðhald hurðaopnarans

Rétt uppsetning tryggir bestu afköst hurðaopnarans með sem minnstu viðhaldi. Ekki er þörf á viðbótarmurningu. Mikil uppsöfnun óhreininda á stýribrautinni getur komið niður á virkinni og þau verður að fjarlægja.

30 Þrif

Þrifðu drifhausinn, veggrofann og lófásenditækið með mjúku og þurrum klút. Notaðu ekki vökva.

30.1 Viðhald



Farðu oft yfir kerfið, sérstaklega kapla, fjaðrir og festingar, til að finna merki um slit, skemmdir eða skort á jafnvægi. Notaðu opnarann ekki ef hann þarfnast viðgerðar eða stillingar, vegna þess að villa í búnaðinum eða ranglega jafnvægisstillt hurð getur valdið meiðslum.

Þessar upplýsingar eiga við um notkun á heimili (hám. 6 aðgerðalotur á dag). Ef fleiri aðgerðalotur eru framkvæmdar á dag skal stytta tímunn milli viðhalds til samræmis. Ef spurningar koma upp skal hafa samband við www.liftmaster.eu eða söluaðila.

Mánaðarlega:

- Athugaðu sjálfvirkan öryggisbakkbúnað aftur og endurstiltu ef þörf krefur.
- Notaðu hurðina handvirkt. Sé hurðin ekki jafnvægisstillt eða föst, vinsamlegast hafðu samband við þjónustumiðstöð.
- Gangið úr skugga um að hurðin opnast og lokist að fullu. Þar sem það á við, skal endurstilla endamarkaskiptingu og / eða afl.

Tvisvar á ári:

- Athugaðu tannreiminnspennu. Til að gera það skaltu fyrst aftengja sleðann frá drifinu. Stilltu spennu ef þess þarf.

Árlega (við hurðina):

- Smurðu hurðavals, legur og liðamót. Ekki er krafist frekari smurningar á hurðaopnarannum.

Stilling endamarkaskiptingar og átaksstjórnun:

Þessar stillingar þarf að athuga og þær framkvæmdar rétt á meðan á uppsetningu opnarans stendur. Veðrun getur valdið því að minniháttar breytingar eigi sér stað við notkun opnarans sem þarf að leiðrétta með nýrri stillingu. Sérstaklega er hætta á þessu á fyrsta ári notkunar. Fylgdu leiðbeiningunum fyrir stillingu endamarkaskiptinga og dráttarafis út í **ystu æsar og endurskoðuðu sjálfvirka öryggissleppibúnaðinn eftir hverja endurstillingu.**

30.2 Að skipta um rafhlöður í fjarstýringunni

Rafhlaða fjarstýringarinnar:

Rafhlöðurnar í fjarstýringunni hafa sérstaklega langan líftíma. Ef sendidr-ægni minnkar, verður að skipta um rafhlöðurnar. Ábyrgðin nær ekki til rafhlaða.

Vinsamlegast farðu eftir eftirtöldum leiðbeiningum fyrir rafhlöður:

Ekki ætti að meðhöndla rafhlöður sem heimilissorp. Lög krefjast þess að allir neytendur fargi rafhlöðum á réttan hátt á útnefndum förgunarstöðum. Reyndu aldrei að endurhlaða rafhlöður sem ekki er ætlast til að séu endurhlaðnar. Sprengihætta! Haltu rafhlöðum fjarri börnum, ekki valda skammhlaupi í þeim og taktu þau ekki í sundur.

Leitaðu læknis tafarlaust ef rafhlaða er gleypst.

Ef þess þarf skaltu þrifa tengin á rafhlöðum og búnaði fyrir hleðslu. Fjarlægðu tómar rafhlöður úr búnaðinum tafarlaust! Aukin hætta á leka! Láttu rafhlöðurnar aldrei verða fyrir of miklum hita, eins og sólskini, eldi eða álíka!

Það er aukin hætta á leka!

Forðastu snertingu við húð, augu og slímhimnur. Skolaðu þá hluta sem hafa komist í snertingu við rafgeymasýru með miklu magni af köldu vatni og leitaðu læknis tafarlaust.

Skiptu alltaf um allar rafhlöður á sama tíma.

Notaðu einungis rafhlöður af sömu tegund; notaðu aldrei mismunandi tegundir né blandaðu saman notuðum og nýjum rafhlöðum.

Fjarlægðu rafhlöðurnar ef búnaðurinn hefur ekki verið notaður í langan tíma.

Skipt um rafhlöðu:

Til að skipta um rafhlöðu skal opna fjarstýringuna að aftanverðu með sknúfjámi. Lyftið lokinu og takið út stýringuna sem liggur undir því. Ýtið rafhlöðunni til hliðar og fjarlægjið hana. Gætið þess að vixla ekki plús- og mínusskautunum þegar nýjar rafhlöður eru settar í. Setjið fjarstýringuna aftur saman.

TAKTU EFTIR!

Sprengihætta ef ranglega er skipt um rafhlöðu. Einungis má skipta um rafhlöðu með sömu eða jafngildri tegund (10A20-WH).

31 Ljós hurðapnara

LED-ljós hurðapnarans hefur afar langan líftíma og er viðhaldsfrítt. Ekki er hægt að fjarlægja hylkið utan um ljósið.

32 Förgun

Umbúðirnar eru gerðar úr umhverfisvænu efni. Hægt er að skila þeim í söfnunargáma fyrir endurvinnslu á hverjum stað. Samkvæmt Evróputilskipun 2002/96/EB um rafbúnaðarúrgang verður að farga tækinu með viðeigandi hætti þegar notkun þess er hætt til að tryggja endurnýtingu efnanna sem notuð voru í tækið. Upplýsingar um förgun og söfnunarstöðvar fást hjá yfirvöldum á hverjum stað.

33 Algengar spurningar

1. Hurðapnari virkar ekki með fjarstýringu:

- Er opnarinn tengdur við rafmagn? Ef það kviknar ekki á lampa sem tengdur er við rafmagnsinnstunguna, skaltu athuga öryggi eða aflrofa. (Sumar innstungur er virkjaðar með veggrofa).
- Eru allar hurðarlæsingar afvirkjaðar? Sjá öryggisleiðbeiningar!
- Prófaðu að nota opnarann með nýrri rafhlöðu.
- Hafir þú tvö eða fleiri senditæki, þar sem aðeins eitt virkar, skaltu athuga forritun móttakarans.
- Er snjór / klaki undir hurðinni? Ef já, gæti hurðin verið frosin við jörðina. Fjarlægðu allar hindranir.
- Hurðarfjöldrin gæti verið biluð. Það verður að skipta um hana af sérfræðingi.

2. Sendidrægni búnaðarins er of lítil:

- Er ný rafhlaða til staðar? Settu nýja rafhlöðu í.
- Prófaðu fjarstýringuna í bilnum annars staðar.
- Það dregur úr sendidrægninni þegar um er að ræða stálhurðar, ál- eða málmplötur.

3. Hurð fer til baka af engri augljósri ástæðu:

- Er hurðin hindruð af einhverju? Togaðu í handvirkan sleppibúnað og notaðu hurðina handvirkt. Sé um að ræða ójafnvægisstillt eða fast hlíð, vinsamlegast hafðu samband við þjónustudeildina.
- Endurforritaðu vinnsluafli og teygju opnarans.
- Hreinsaðu klaka eða snjó burt af lokunarsvæði hurðarinnar.
- Ef hurðin fer til baka þegar hún kemst í stöðuna 'Lokuð', verður að stilla endamarkaskiptingu fyrir þessa hurðarstöðu. Eftir að lokið hefur verið við hverja stillingu, verður að kanna sjálfvirka sleppibúnaðinn aftur:
- Endurstilling endamarka endrum og eins er ekki óvenjuleg. Sérstaklega getur veðrun fært hurðargáttina til.

4. Bilskúrshurðin opnast og lokast af sjálfsdáðum:

- Eyddu út af öllum senditækjum og endurforritaðu þau svo öll. Sjáðu "Forritun annarra lófásenditækja".
- Er hnappurinn á fjarstýringunni fastur í "ON" (Kveikt) stöðu?
- Notaðu aðeins upprunalegar fjarstýringar! Notkun á vörum frá þriðja aðila leiðir til truflana.
- Stutt var á hnappinn á fjarstýringunni fyrir slysin (í vasa).
- Kapall veggrofans er skemmdur (fjarlægðu til að hægt sé að prófa).
- Aukabúnaður sem tengdur er við opnarann veldur virkjun drífsins (fjarlægðu til að hægt sé að prófa).

5. Hurð lokast ekki að fullu:

- Endurforritaðu teygju opnarans. Leitaðu eftir breytingum á vélrænum hlutum, t.d. hurðarörmum og tengibúnaði. Eftir hverja nýja stillingu á hurðarstöðunni "Lokuð", ætti að skoða virkni sjálfvirka sleppibúnaðarins.

6. Hurðin opnar en lokast ekki:

- Það ætti að athuga léttu hindrunina, sé hún uppsett. Ef díóðan við léttu hindrunina blikkar, ætti að athuga leguna.

- Athugaðu virkni senditækisins eða veggrofans.

7. Það kviknar ekki á opnarljósinu:

- Opnaðu eða lokaðu hurð. Það er áfram kveikt á ljósinu í 2,5 mínútur.
- Taktu opnara úr sambandi við stofnleiðslu og settu aftur í samband. Það kviknar á ljósinu í nokkrar sekúndur.

- Ekkert afl.

8. Það slokknar ekki á opnarljósinu:

- Taktu úr sambandi við rafmagn í stuttan tíma og reyndu aftur.
- 2,5 mínúta er ekki liðin enn.

9. Mótór suðar og gengur í mjög stuttan tíma, en starfar ekki:

- Fjaðrir bílskúrshurðarinnar eru gallaðar. Lokaðu hurðinni og taktu þær úr sambandi við opnarann með því að toga í handfangið á sleðanum (handvirk losun). Opnaðu og lokaðu hurð handvirk. Sé hurðin rétt jafnvægisstillt, halda hurðafjaðrirnar einar og sér henni á hvorum stað fyrir sig. Ef það gerist ekki, skaltu hafa samband við þjónustumiðstöð þína.
- Geri þetta vandamál vart við sig við fyrstu notkun, getur verið að hurðin sé læst.

Afvirkjaðu hurðarlæsingu.

- Aftengdu opnarann frá hurðinni og reyndu án hurðarinnar. Sé hurðin í lagi, skaltu endurforrita vinnsluáttak og teygju.

10. Opnarinn virkar aðeins í eina átt:

- Hurðafjaðrir geta verið bilaðar eða þá að hurðin er stíf í aðra áttina.
- Sé hurðin í lagi, skaltu endurforrita vinnsluáfl og teygju opnarans.

11. Tannreimin skröltir á brautinni:

- Stilltu tannreiminspennuna. Orsökina er vanalega mjög strekkt. Fjödorrinni á klemmubúnaði brautarinnar má ekki vera þrýst saman að fullu.
- Hurðin rennur ójafnt og gerir það að verkum að drifið hristist. Lagaðu rennsli hurðar.

12. Opnari fer ekki í gang vegna rafmagnsleysis:

- Aftengdu opnarann með því að toga í handfangið á sleðanum (handvirk losun). Nú er hægt að opna og loka hurðinni handvirk. Sé opnarinn endurvirkjaður, er sleðinn einnig tengdur á ný.
- Þjóði uppsetningin upp á slíkt, er sleðinn losaður frá drifinu, ef það kemur til rafmagnsbilunar, af ytri neyðarsleppibúnaði utan frá bílskúrnum.

13. Hurð fer til baka eftir að átakið hefur verið forritað:

- Athugaðu hvort brautin bognar. Opnarinn þarf mikið afl til að hreyfa hurðina. Gerðu við eða settu hurð upp á réttan hátt.
- Hurðin er mjög þung eða er í slæmu ásigkomulagi. Hafðu samband við sérfræðing.

14. Brautin bognar á opnarinum:

- Hurðin er þung, mjög þung, stíf eða í slæmu ásigkomulagi. Hafðu samband við sérfræðing.
- Sveiflist brautin til á meðan hurðin hreyfist, er það merki um að ójafnvægi sé á virkni hurðar sem hefur í för með sér sibreytilegar rafmagnsþarfir. Hafðu samband við sérfræðing, og það gæti verið að það þyrfti að smyrja hurðina. Styrking á upphengingu brautarinnar gæti verið ráðleg.

15. Opnarinn “keyrir” (mótórinn starfar svo það heyrir) en sleðinn hreyfist ekki:

- Sleðinn hefur losnað frá opnarinum.
- Á nýrri uppsetningu: Við samsetningu mótors og brautar, var hin forsamsetta tengimúffa á milli mótorskaftsins og brautarinnar ekki sett upp. Múffan er forsamsett í verksmiðjunni, en hana má fjarlægja. Standirðu fyrir aftan opnarann geturðu séð hvort tannhjólíð snýst á brautinni eða bara mótórinn.
- Á nýrri uppsetningu: Tannreimin hefur losnað af tannhjólinu á brautinni. Standirðu fyrir aftan opnarann, geturðu séð tannhjólíð.
- Eftir áralanga notkun: Er sleppibúnaðurinn bilaður eða alltaf óvirkur?
- Eftir áralanga notkun: Múffan milli brautar og mótors er biluð eða stýribúnaður mótors.

16. Hurðin losnar frá sleðanum og stöðvast:

- Ytri sleppibúnaður sem hefur verið settur upp í rafmagnsleysi skal athugaður til að athuga hvort það teygist á honum og hann sleppi við opnun hurðarinnar. Fylgstu með gangverkinu og endurstilltu ef þess gerist þörf.
- Handfangið á sleppibúnaðinum ætti ekki að festast í öðrum hlutum.

17. Stilling á átaki

Undir lokinu aftan á hurðaopnarinum má finna stillingarhnapp fyrir átak. Með átakstillingunni er stillt inn það átak sem nauðsynlegt er fyrir opnun og lokun hurðarinnar.

1. Opnið lokið á bakhlíð opnarans.

2. Ýtið tvisvar á gula samstillingarhnappinn til að fara í átakstillinguna. LED-ljósið og UPP-hnappurinn blikka. Ýtið á UPP-hnappinn. Hurðin hreyfist í opna endastöðu og lærir þannig að þekkja nauðsynlegt átak. Þegar hurðin er komin í opnu endastöðuna byrja LED-ljósið og NIÐUR-hnappurinn að blikka. Ýtið á NIÐUR-hnappinn. Hurðin hreyfist í lokaða endastöðu og lærir þannig að þekkja nauðsynlegt átak. Þegar átakið hefur verið stillt inn í minni hætta LED-ljósið og NIÐUR-hnappurinn að blikka.

Hurðin verður að fara heila lotu af OPNA/LOKA-aðgerð til að læra að þekkja rétta átakið. Ef hurðaopnarinn getur ekki opnað eða lokað hurðin ni að fullu skal skoða hurðina til að kanna hvort rétt hefur verið gengið frá henni með tilitti til jafnvægisstillingar og ganga úr skugga um að hún sé hvorki beygluð né föst. Stilla verður átakið til að tryggja að rétt endastaða festist í minni.

TAFLA FYRIR BILANAGREINGU

Bílskúrshurðaoopnarinn er með greiningaraðgerð fyrir bilanir. UPP- og NIÐUR-hnapparnir blikka. Teljið fjölda blikka fyrir viðkomandi hnapp á milli tveggja blikkhléa. Síðasta atvik sem kom upp er alltaf sýnt á skjánum.

MERKI		EINKENNI	LAUSN
Hnappar UPP	Hnappar NIÐUR		
1	1	Opnarinn lokar ekki og ljósið á honum blikkar.	Ljósliðin (aukabúnaður) voru fjarlægð, eru rofin eða tengd á rangan hátt.
1	2	Opnarinn lokar ekki og ljósið á honum blikkar.	Tengt ljóslið er með bilaða kapla eða þeir eru rangt tengdir.
1	3	Veggrofinn virkar ekki.	Bilaður kapall í veggrofa eða röng tenging. Prófið að skipta um kapal ef ekki er hægt að finna bilunina.
1	4	Bílskúrshurðaoopnarinn lokar ekki og ljósið á honum blikkar.	Einhver hindrun er í vegi ljósliðsins eða það er ekki rétt stillt. Rauðu LED-ljósinn á ljóshliðum blikka því rétt virkni hefur ekki verið tryggð.
1	5	Hurðin hreyfist aðeins nokkra cm, stöðvar eða snýr við. Engin hreyfing, aðeins smellur. Suð heyrst í opnanum en engin hreyfing á sér stað.	Hurðin er stíf eða í ólagi. Opnið eða lokið hurðinni með handaflgi og tryggið með aðstoð fagmanns (viðgerð) að hún virki rétt. Vélræn hindrun er í hurðinni, hún er lokuð eða gormar hennar eru í ólagi. Takið hurðina úr lás á opnanum og kannið virkni hans. Eins og að framan
1	6	Hurðin hreyfist hægt í aðra stöðu eftir að slokknað hefur á opnanum.	Hurðin er í ólagi, stíf eða jafnvægi hennar er vanstillt og þörf er á viðgerð
2	1-5	Engin hreyfing.	Stjórnbúnaður í ólagi. Hafið samband við fagmann.
3	2	Ekki er hægt að festa OPNA/LOKA-stöðuna í minni.	Sjá „Algengar spurningar“, 15. lið.
4	1-4	Hurðin færast ekki að fullu í þá endastöðu sem fest hefur verið í minni.	Hurð í ólagi eða mjög stíf. Takið hurðina úr lás og prófið. Færið inn nýja brautarlengd.
4	5	Hurðaoopnarinn hreyfist aðeins nokkra cm og stöðvar eða snýr við.	Sjá „Algengar spurningar“, 15. lið.
4	6	Hurðin lokast ekki að fullu og snýr við.	Ljósliðin eru ekki rétt stillt eða þau voru rofin í stuttan tíma af einhverri hindrun. Hindrun gerir mögulega aðeins vart við sig þegar hurðin hreyfist.

Hnappar UPP	Hnappar NIÐUR		
5	1	Skammhlaup í tengjum 1+2 fyrir veggrofann stendur lengur en í 4 sekúndur.	Kapalbilun í leiðslunni. Ekki leggja kapalinn við hlið 230 volta eða í gegnum sama rör. Prófið að leggja nýjan kapal.
5	5	Of lítil spenna.	Rafspenna er/var of lág. Ekki er séð fyrir nægu rafmagni.
6	1	Hámarksfjöldi fjarstýringa er náð.	Of margar fjarstýringar eru stilltar inn og stýribúnaðurinn hefur eytt fyrstu stillingunni og skipt henni út fyrir fjarstýringuna sem var stillt inn síðast.

34 Valfrjáls aukabúnaður

Notið eingöngu upprunalegan aukabúnað frá Liftmaster. Vörur frá öðrum framleiðendum geta valdið bilunum.

- | | | |
|--------------|---|----------------------------|
| 1. TX4EVF | - | 4 rása Fjarstýring |
| 2. TX4UNIS | - | Fjölnota Fjarstýring |
| 3. TX4EVS | - | 4 rása Fjarstýring |
| 4. 128EV | - | 2 rása þráðlaus veggrofi |
| 5. 747EV | - | þráðlaus kóðalæsing |
| 6. 828EV | - | Netgátt (Gateway) |
| 7. 829EV | - | Bílskúrshurðaskynjari |
| 8. EQL01EV | - | Neyðaropnun |
| 9. 1702EV | - | Neyðaropnun |
| 10. 75EV | - | Upplýstur veggrofi |
| 11. 78EV | - | Veggeining |
| 12. FLA1-LED | - | Blikkljós |
| 13. G770E | - | Ijóshlið |
| 14. 771EV | - | Ijóshlið |
| 15. 772E | - | Ijóshlið |
| 16. 100034 | - | lykilrofi (innfelldur) |
| 17. 100041 | - | lykilrofi (utanálíggjandi) |
| 18. 16200LM | - | “Door in Door” veggrofi |

35 Tæknilýsing

Inngangsspenna	.220-240 VAC, 50/60 Hz
Hámarkstogkraftur	.600 N (LM60), 800 N (LM80), 1000 N (LM100) , 1300 N (LM130)
Biðstaða (þegar hurðin er lokuð)	.0,8 W
Mótor	
Gerð mótors	.Gírmótor sem gengur fyrir jafnstraumi (DC) og er með varanlegri smurningu
Hávaðastig	.54 dB
Gerð drifs	.Tannreim/ Chain
Brautarlengd	.Stillanleg
Opnunarhraði, allt að	.160 mm/s (LM60), 200 mm/s (LM80, LM100) 130 mm/s (LM130)
Ljós	.Kviknar þegar opnarinn fer í gang, slokknar 2-1/2 mínútu eftir að hann stöðvast.
Liða og armabúnaður hurðar	.Stillanlegur hurðararmur, togstrengur til að taka sleða úr lás
Öryggi	
Persónulegt	.Stutt á hnapp og sjálfvirk stöðvun þegar hurð fer niður / stutt á hnapp og sjálfvirk stöðvun þegar hurð fer upp.
Rafeindabúnaður	.Sjálfvirk átaksstilling
Rafbúnaður	.Yfirálagsvörn spennubreytis og lágspennu- raflagnir fyrir veggeiningu.
Stilling markrofa	.Sjónræn greining á snúningshraða og stöðu hurðar.
Stilling markrofa	.Vélrænn snúningskynjari / Passpoint-nemi
Stilling á endastöðum	.Rafræn
Mjúkræsing/mjúkstöðvun	.Allar gerðir
Mál	
Heildarlengd	.3183 mm (8023CR5)
Nauðsynleg fjarlægð frá lofti	.að minnsta kosti 35 mm
Þyngd í upphengdri stöðu	.~ 12 kg
Móttakari	
Atriði í minni	.180
Vinnslutiðni	.6 rásir (433 MHz / 868 MHz)
Max. orka fjarstýring	.< 5 mW

Hurð í einu lagi	LM60EVF	LM80EVF	LM100EVF	LM130EVF
max. breidd (mm)	3250	5000	5000	5000
max. hæð (mm)	2260	2300	2300	2500
max. þyngd (kg)	76,65	126	126	126

Einingaskipt hurð	LM60EVF	LM80EVF	LM100EVF	LM130EVF
max. breidd (mm)	4100	4550	5550	5780
max. hæð (mm)	2560	2690	2590	2690
max. þyngd (kg)	100	130	150	170

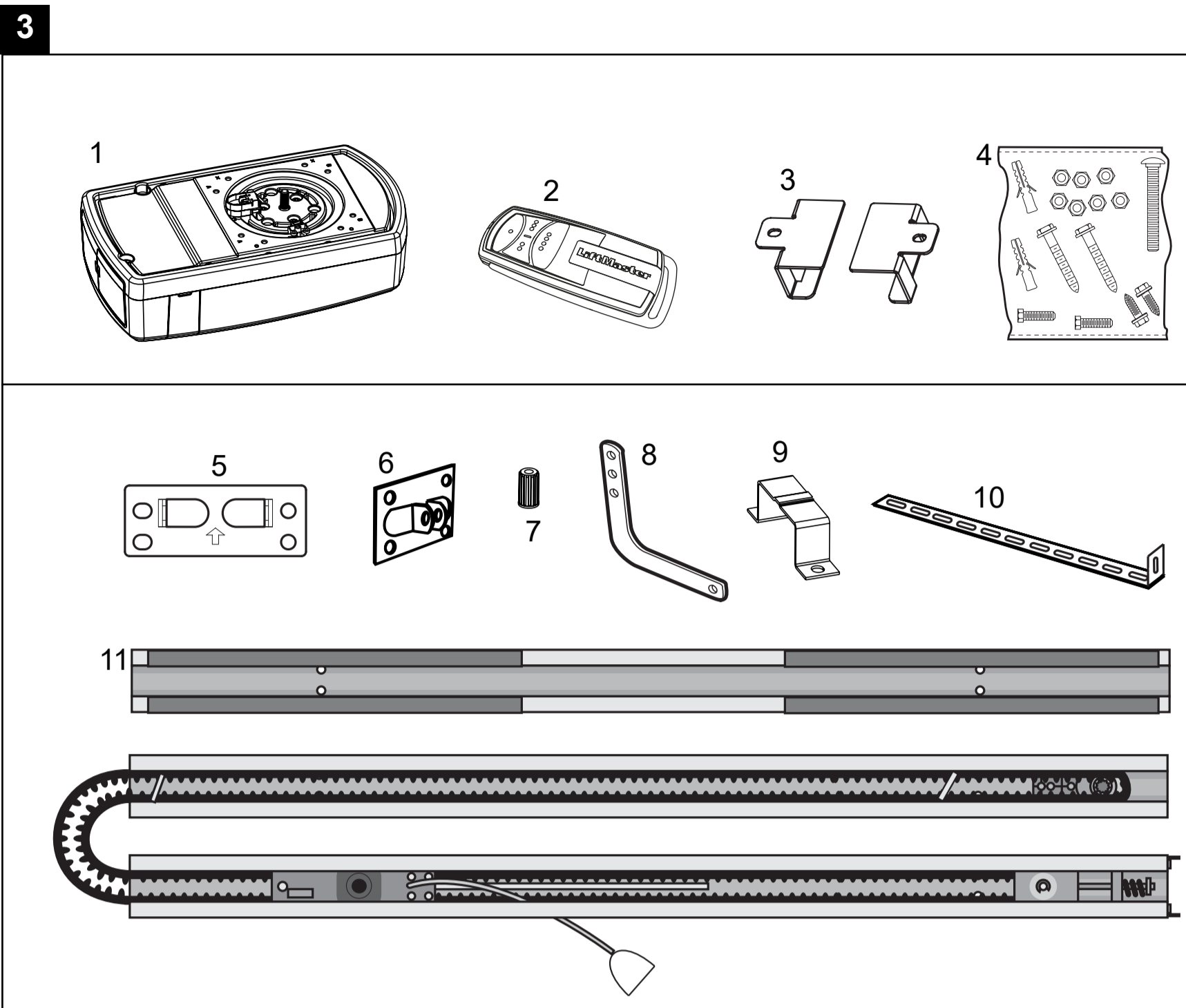
36 Varahlutir / Ábyrgð

Ábyrgðin skerðir ekki lögbundin réttindi kaupanda.
Skilyrði er að finna undir www.liftmaster.eu/warranty.



37 Samræmisýfirlýsing

Samræmisýfirlýsingin fylgir með þessum notkunarleiðbeiningum.



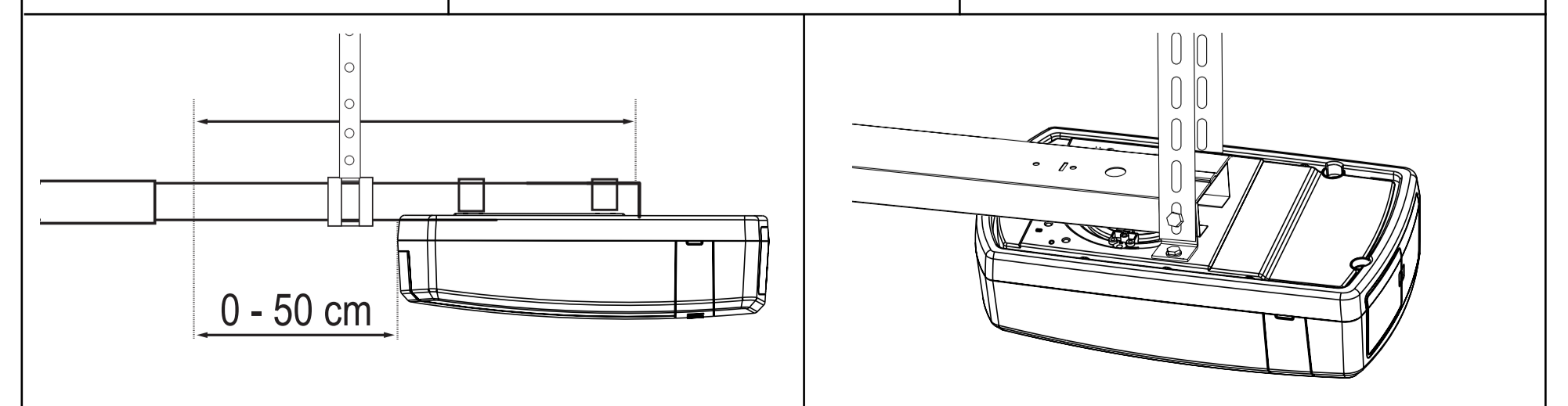
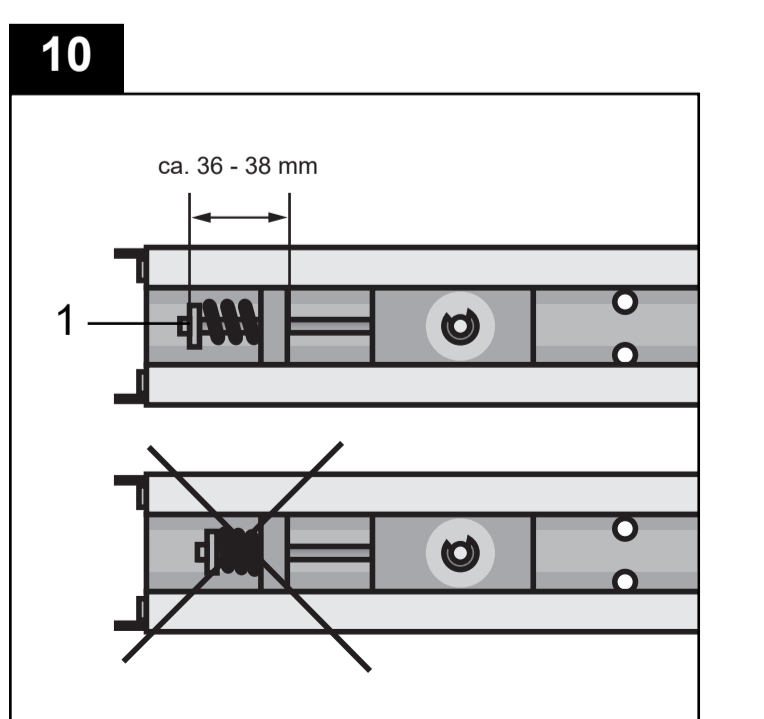
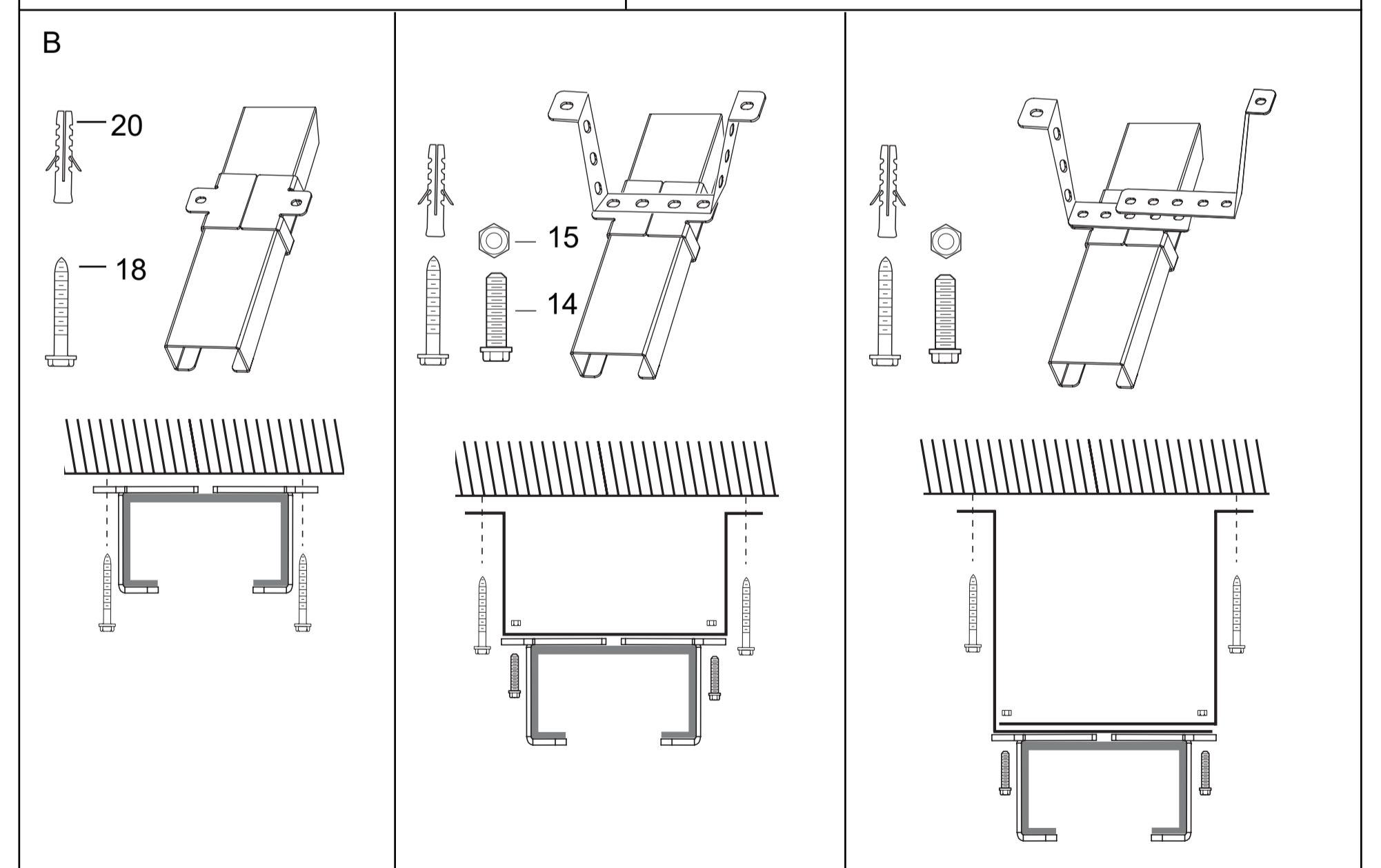
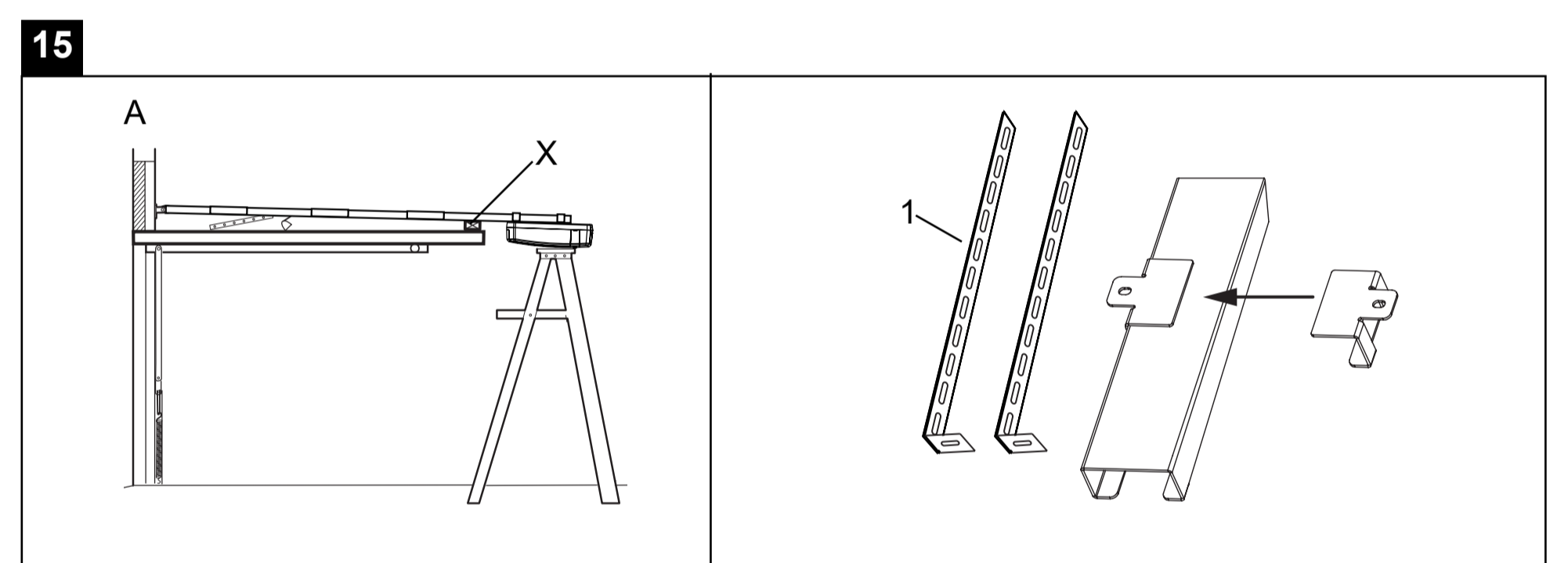
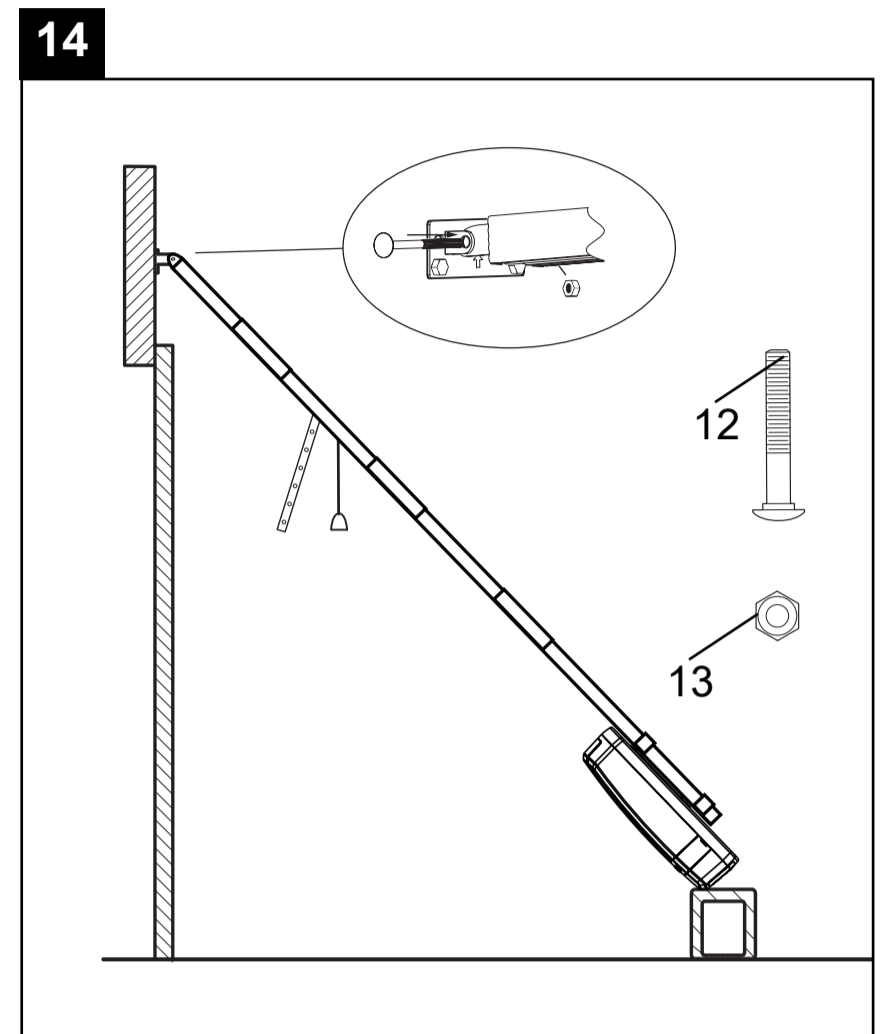
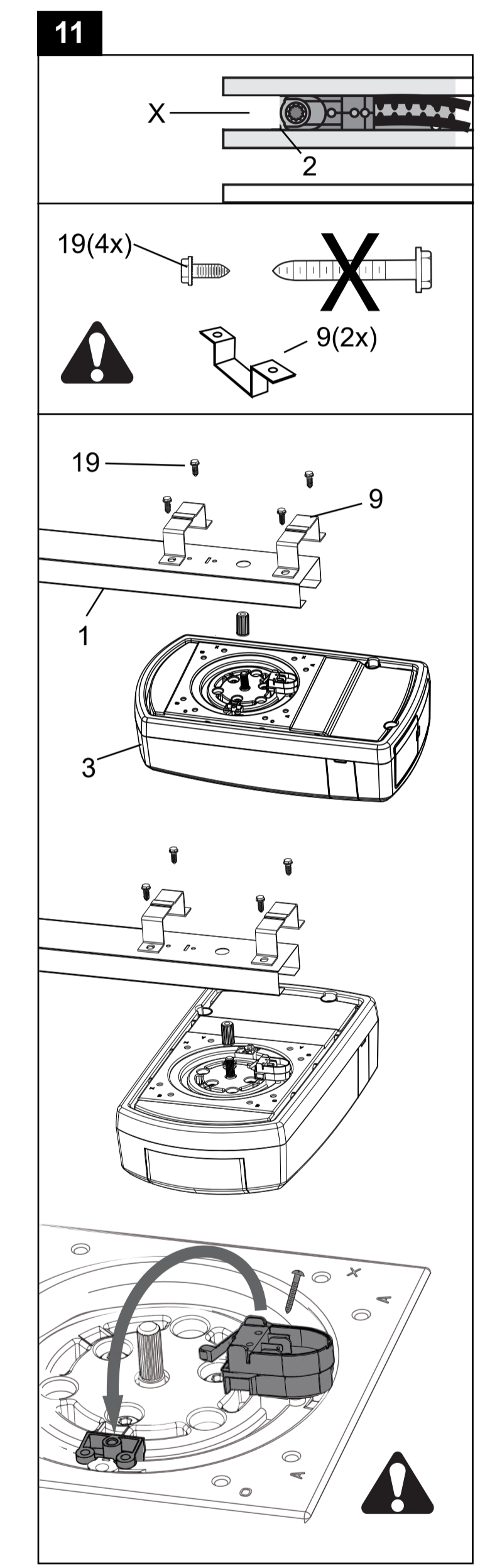
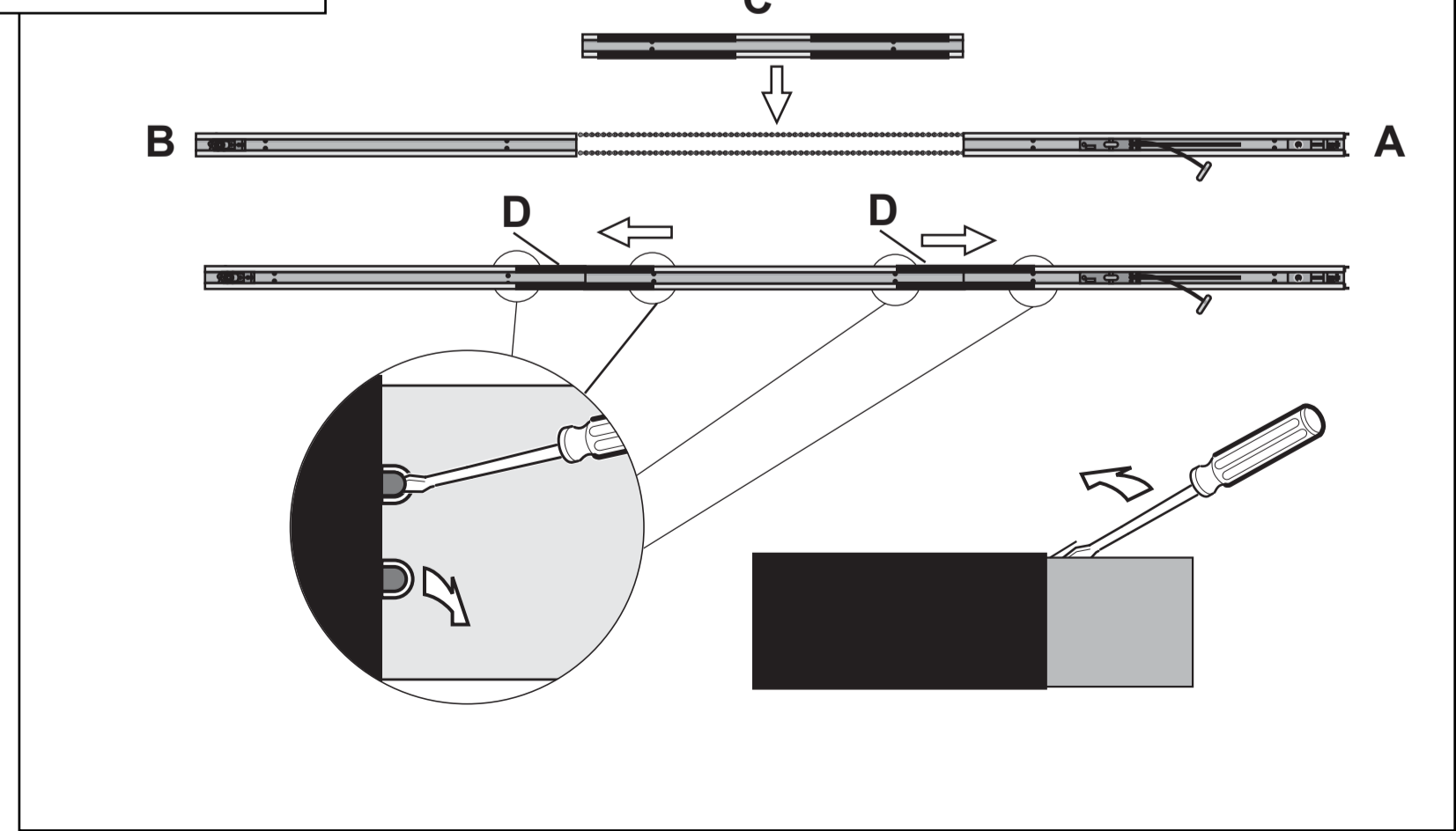
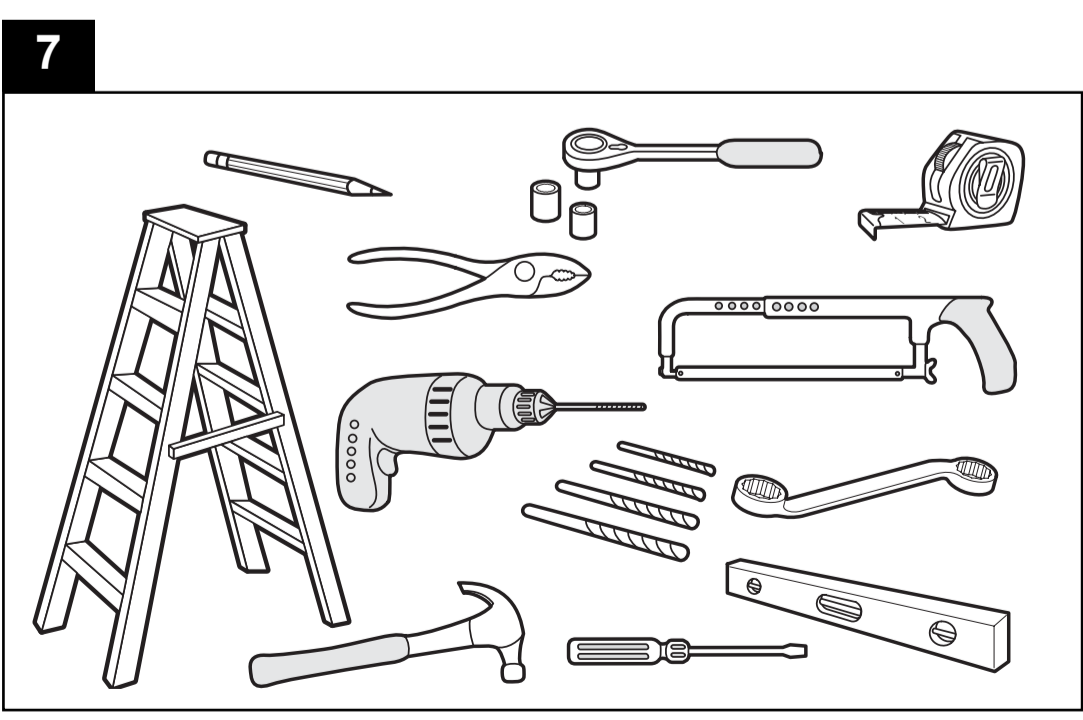
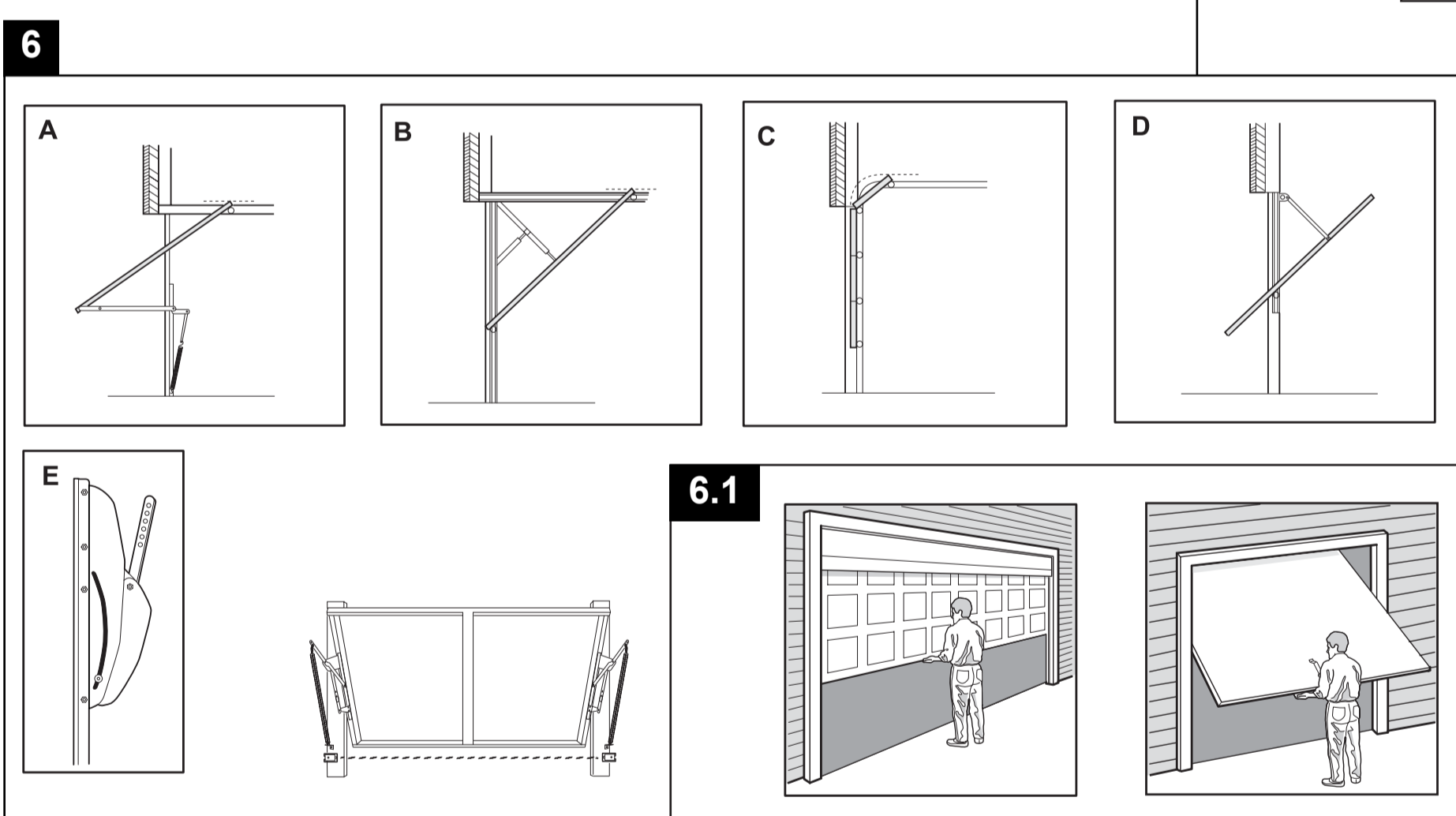
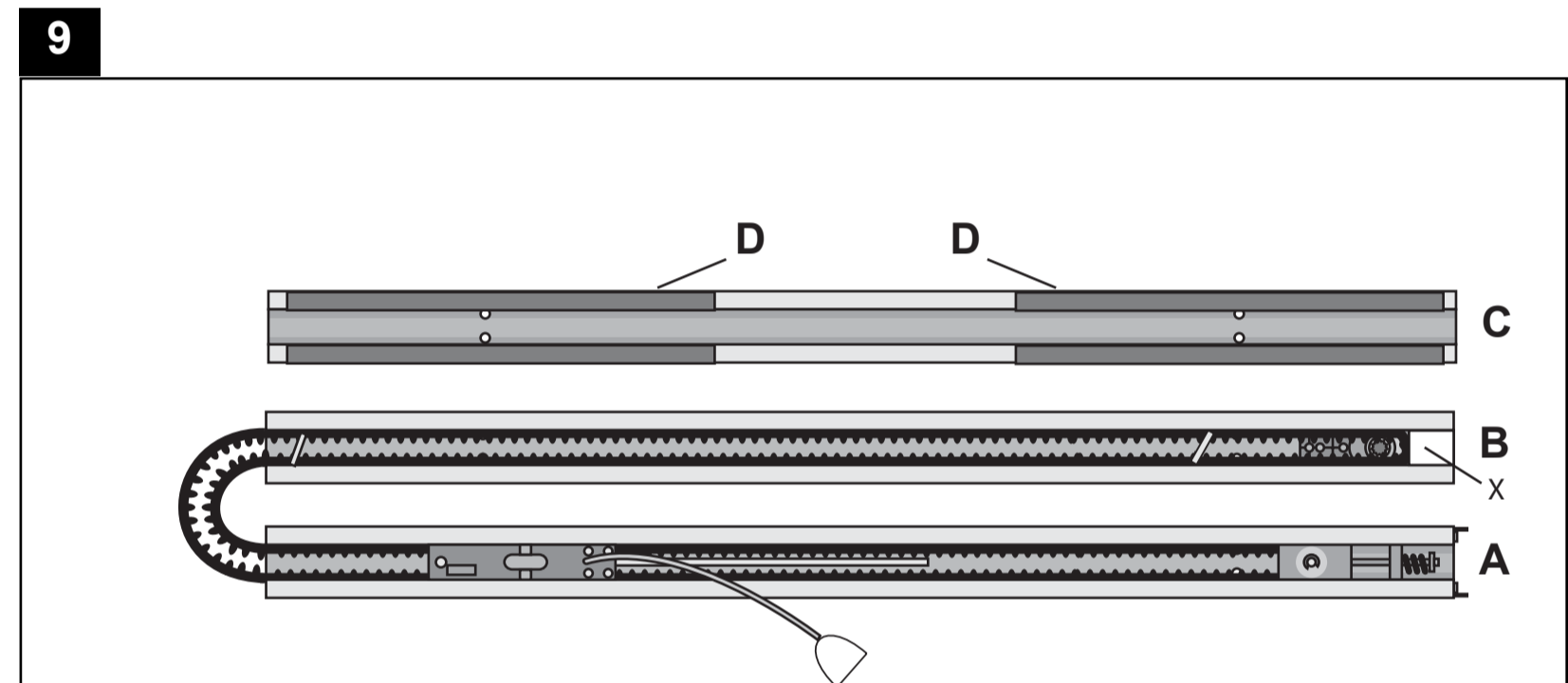
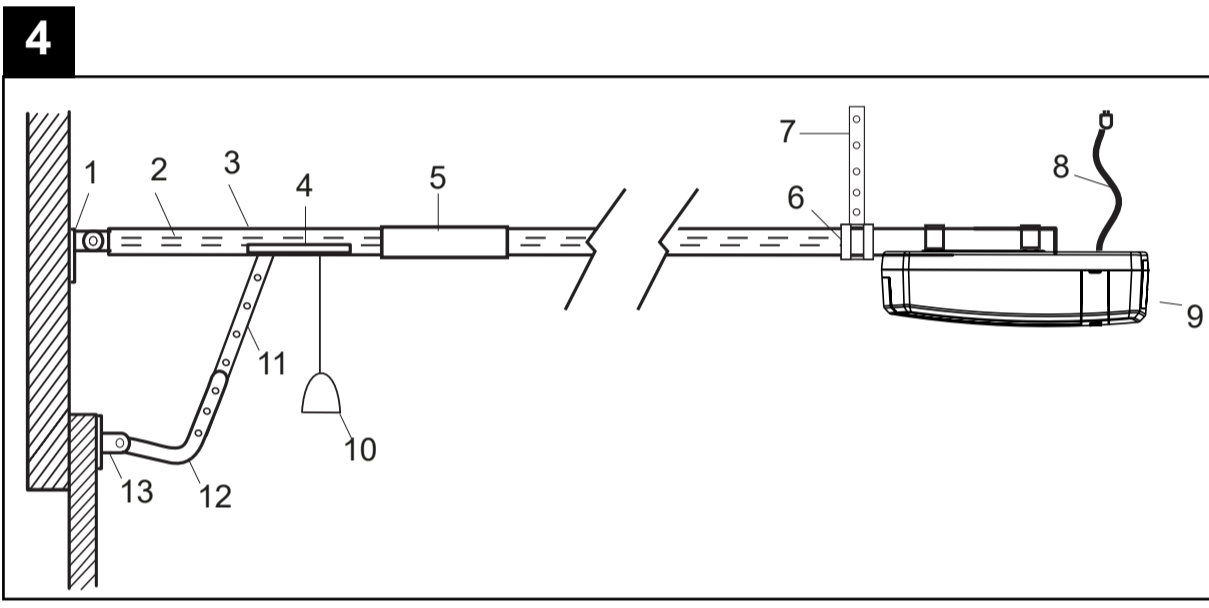
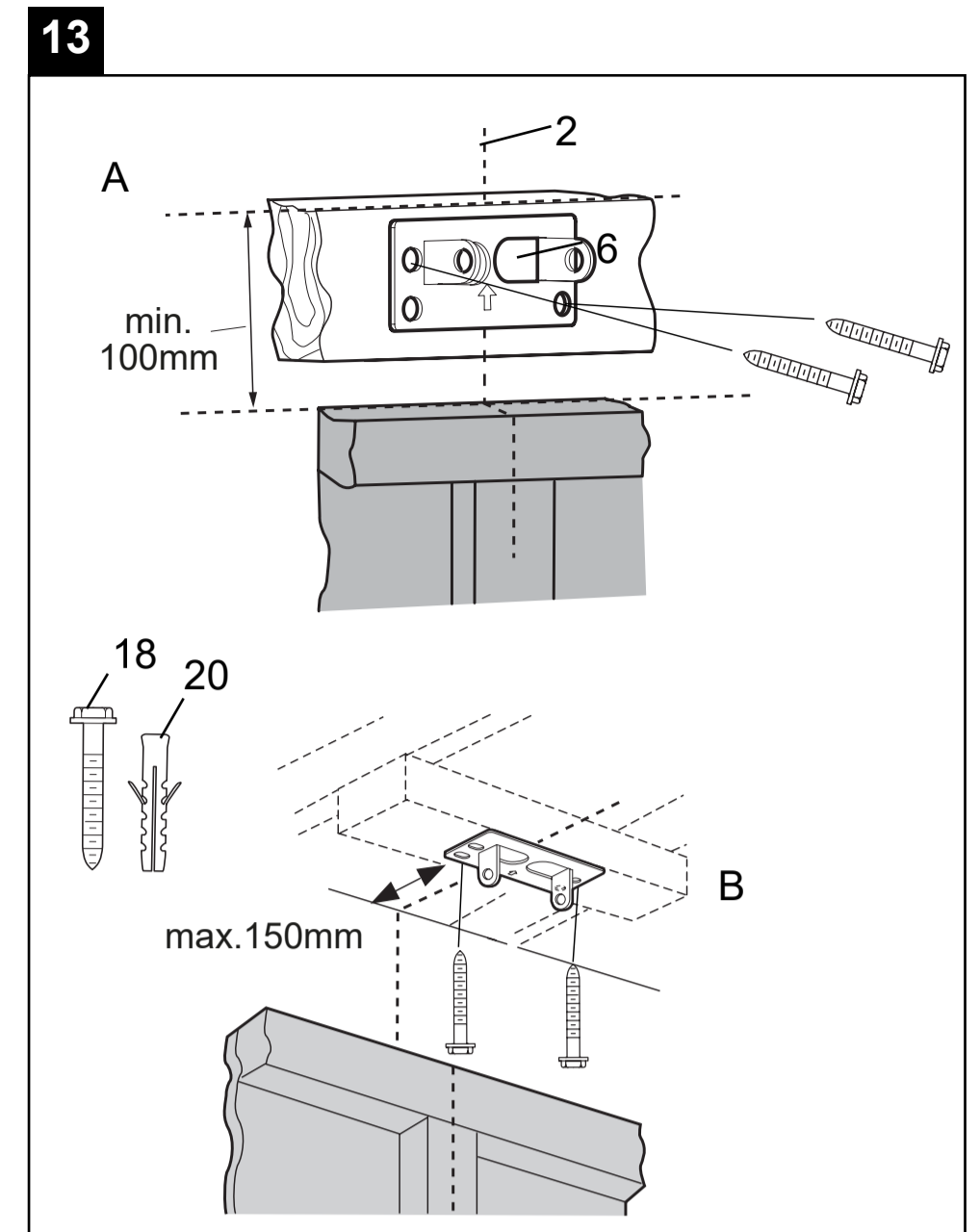
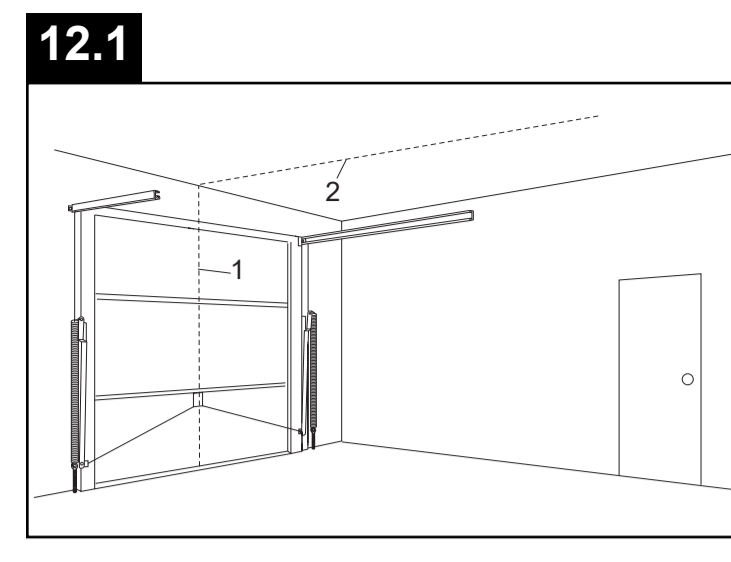
- 12 (1x) —
- 13 (1x) —
- 14 (4x) —
- 15 (4x) —
- 16 (1x) —
- 17 (1x) —
- 18 (4x) —
- 19 (8x) —
- 20 (4x) —

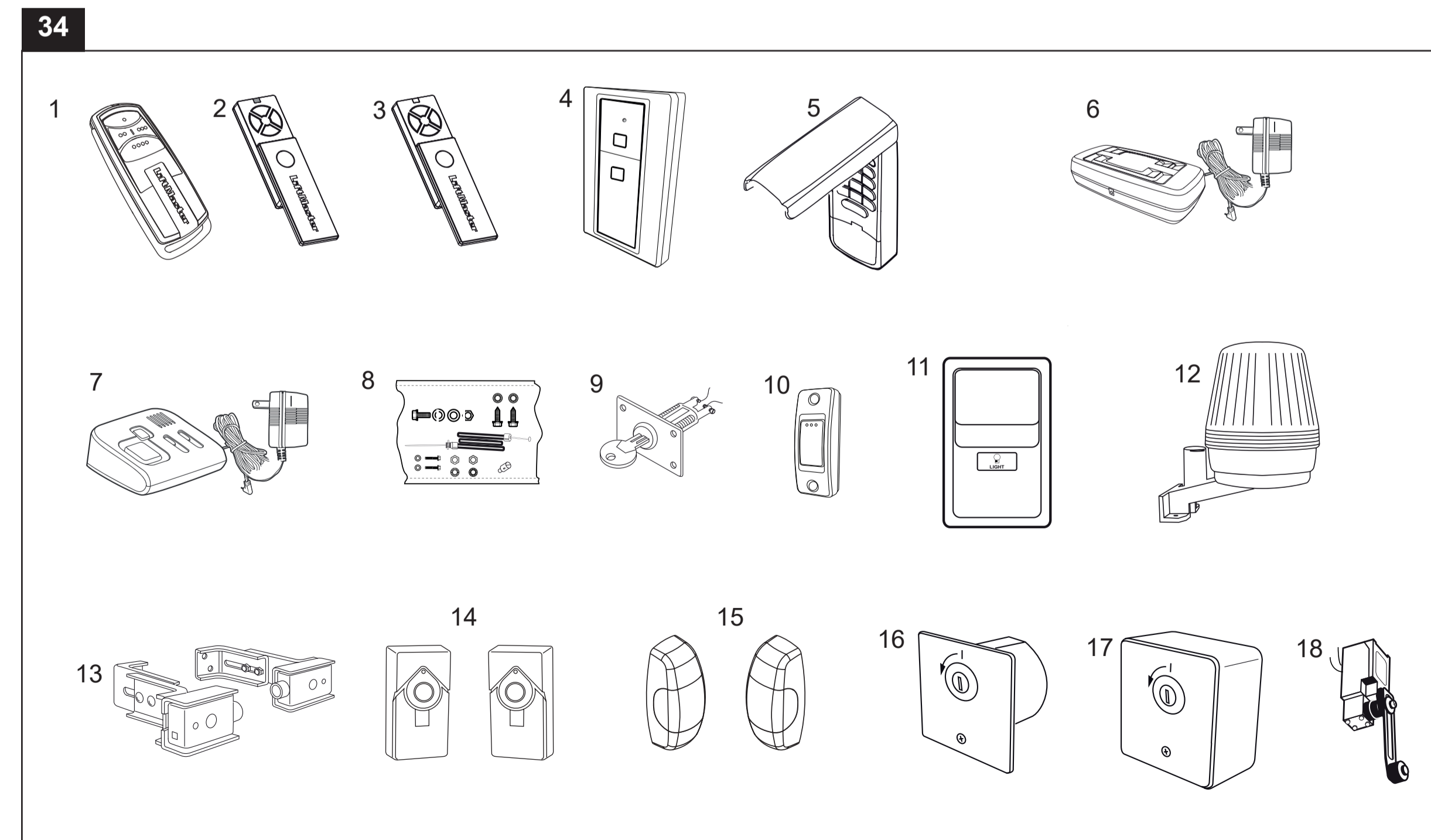
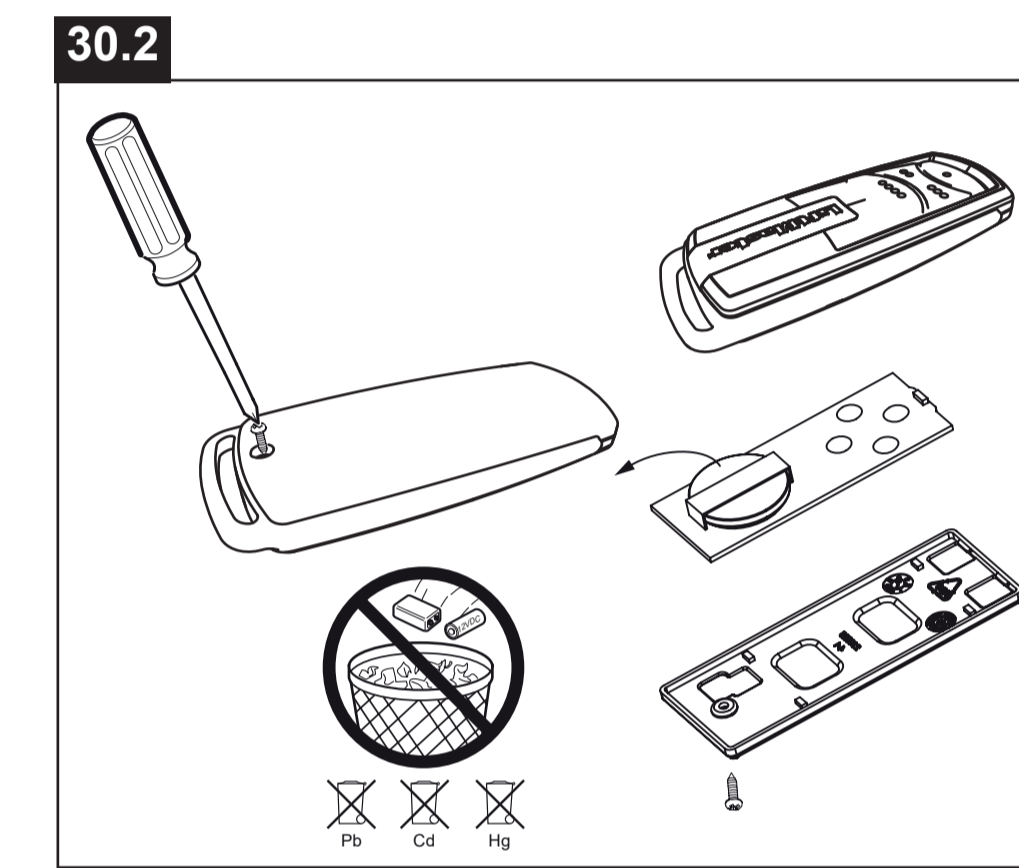
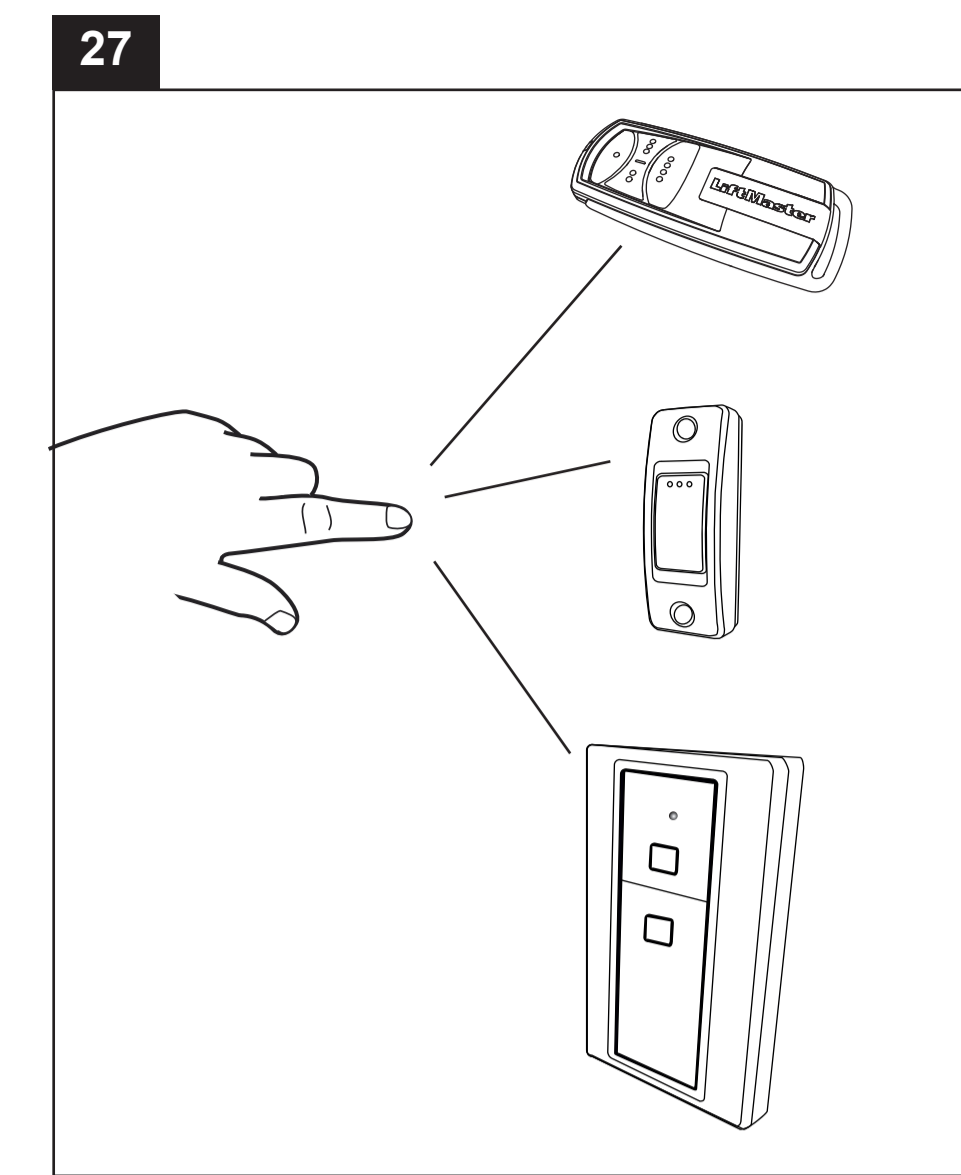
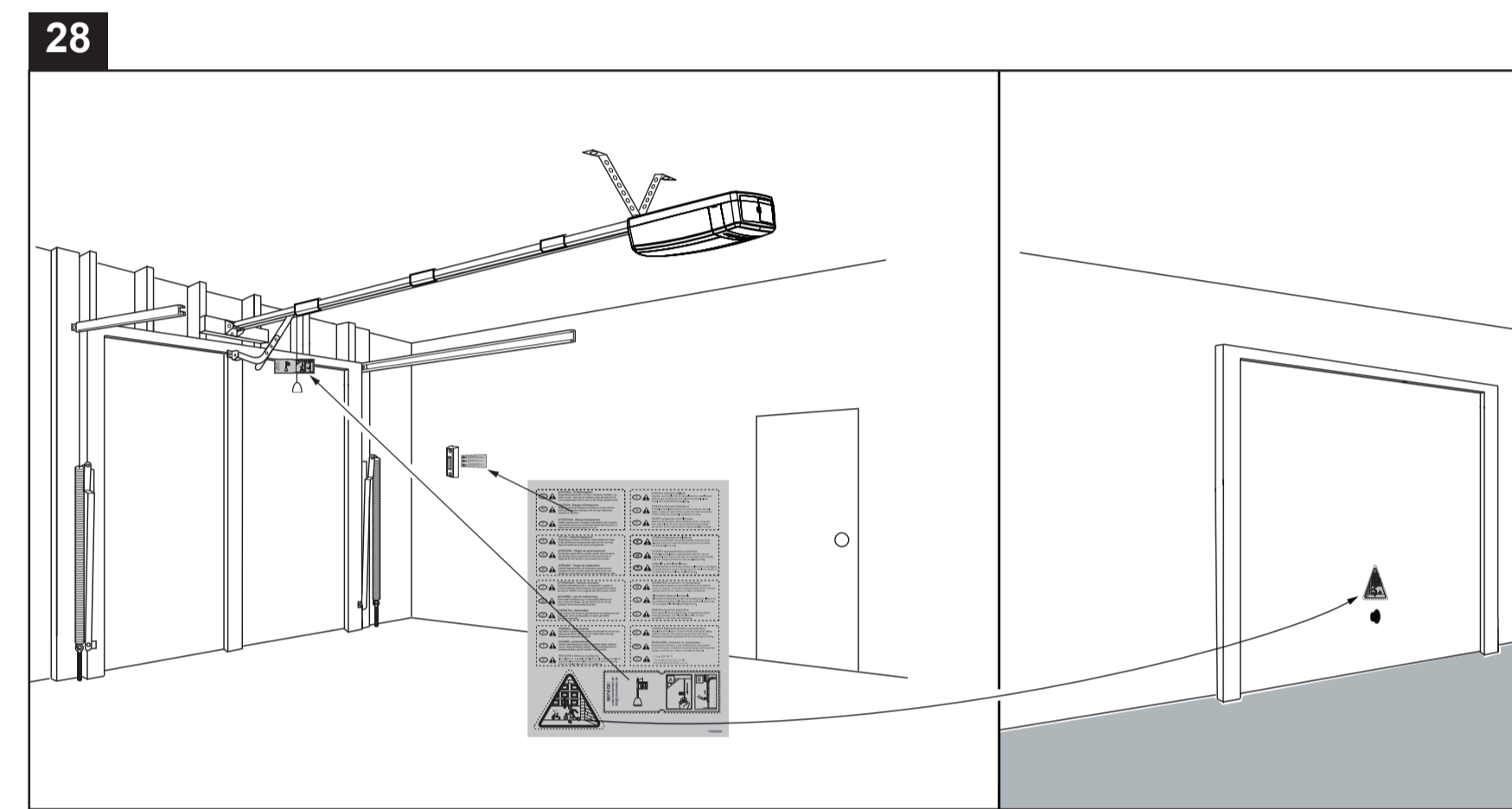
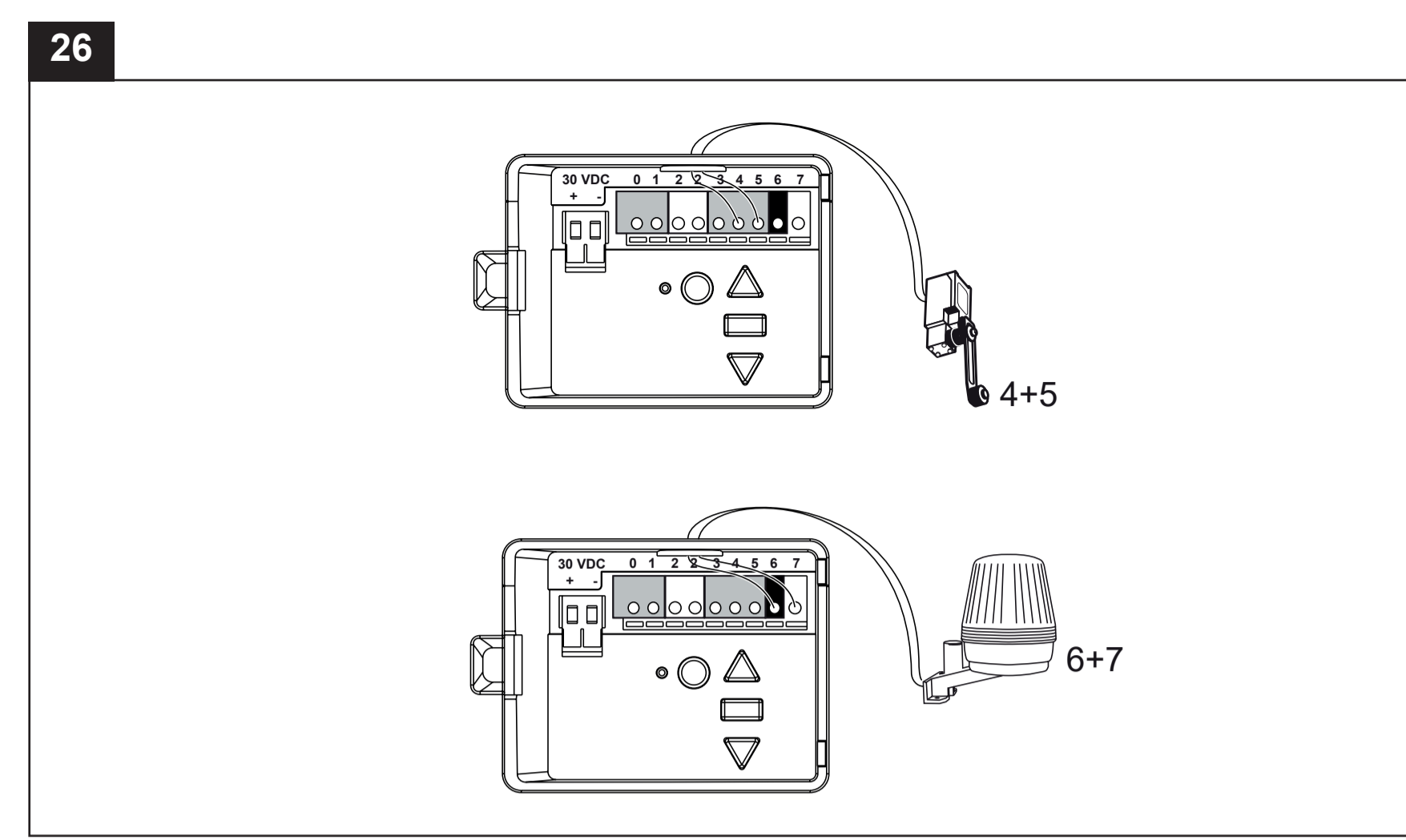
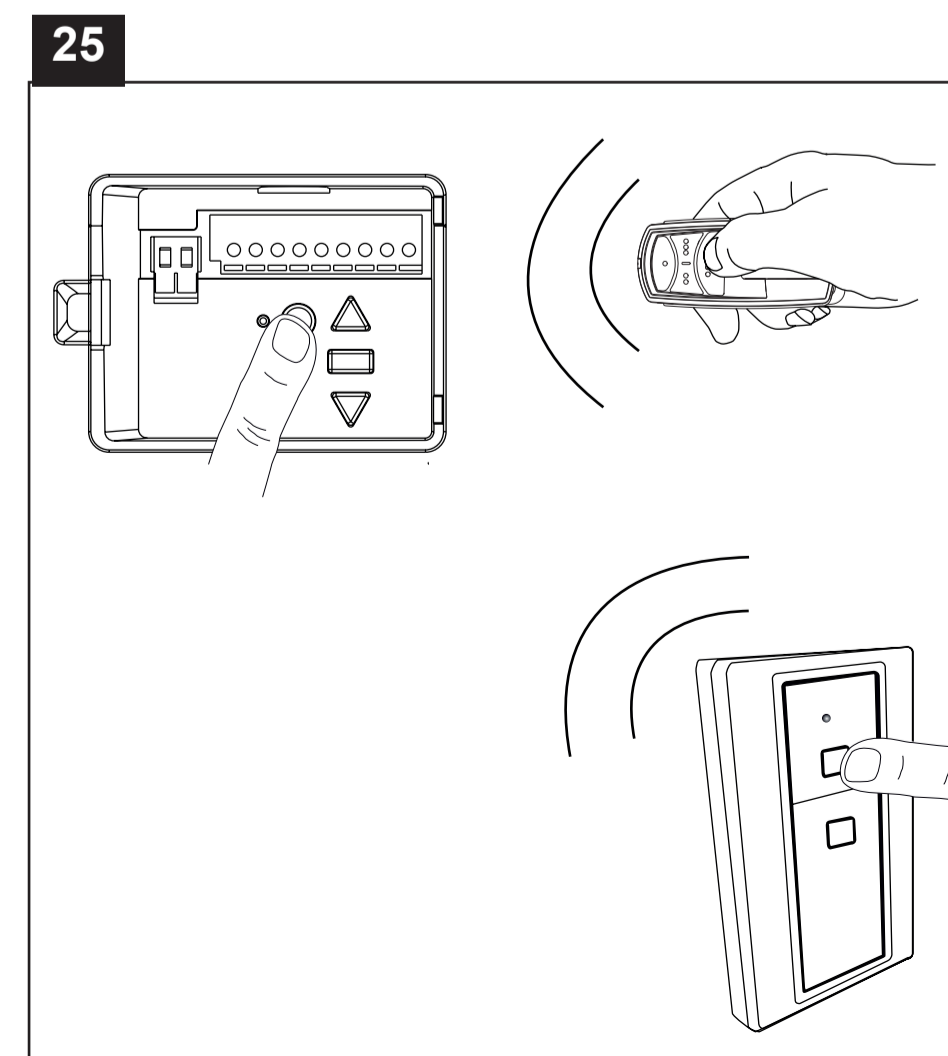
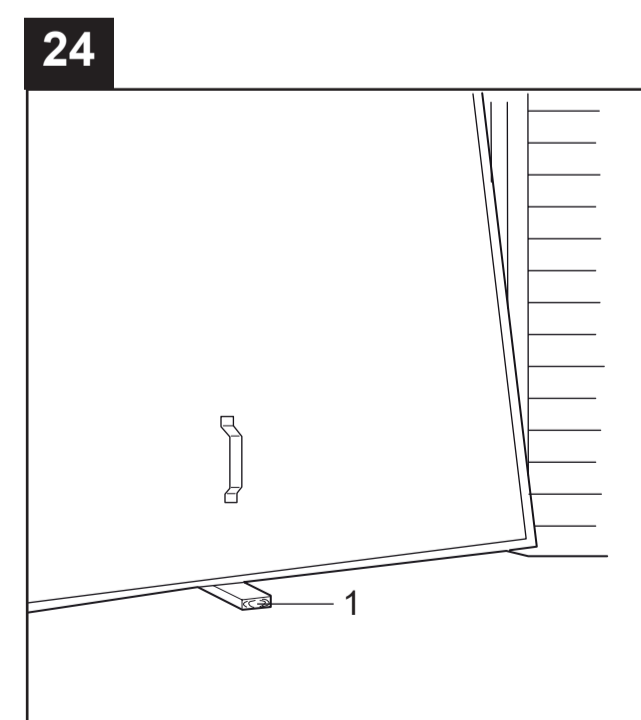
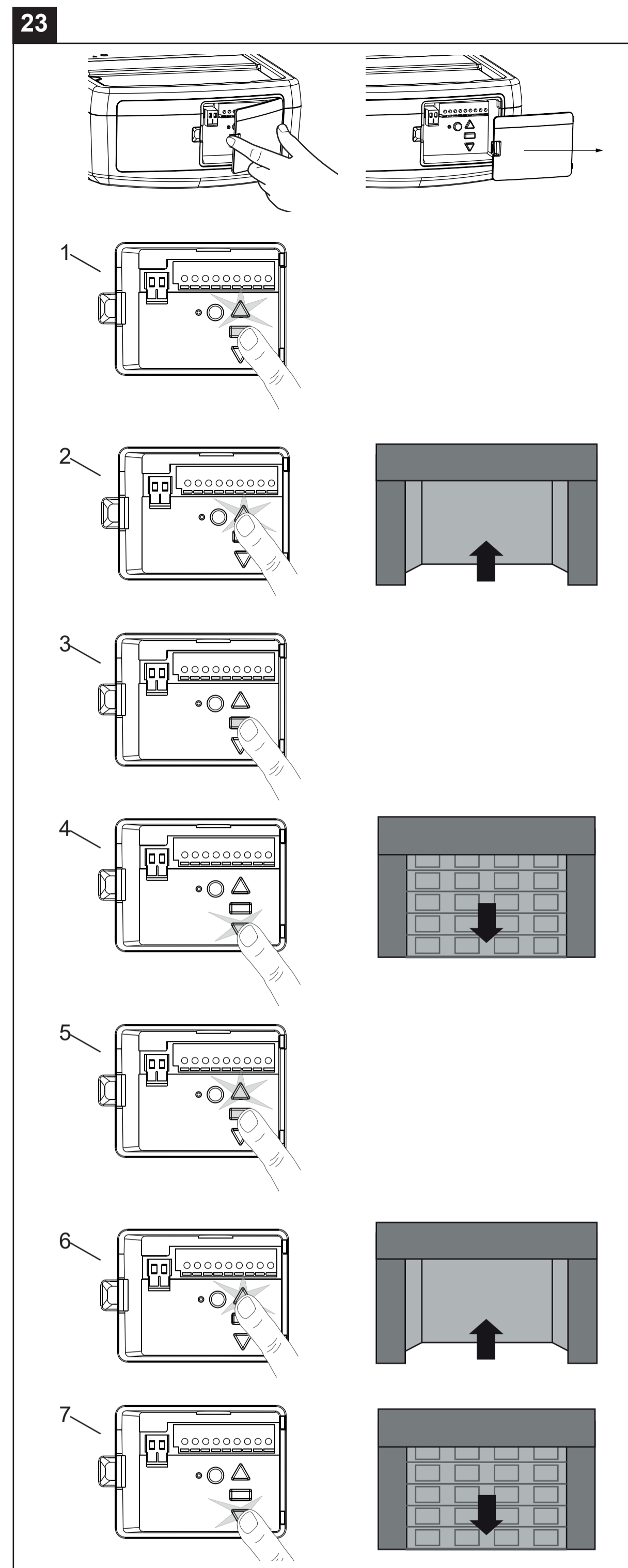
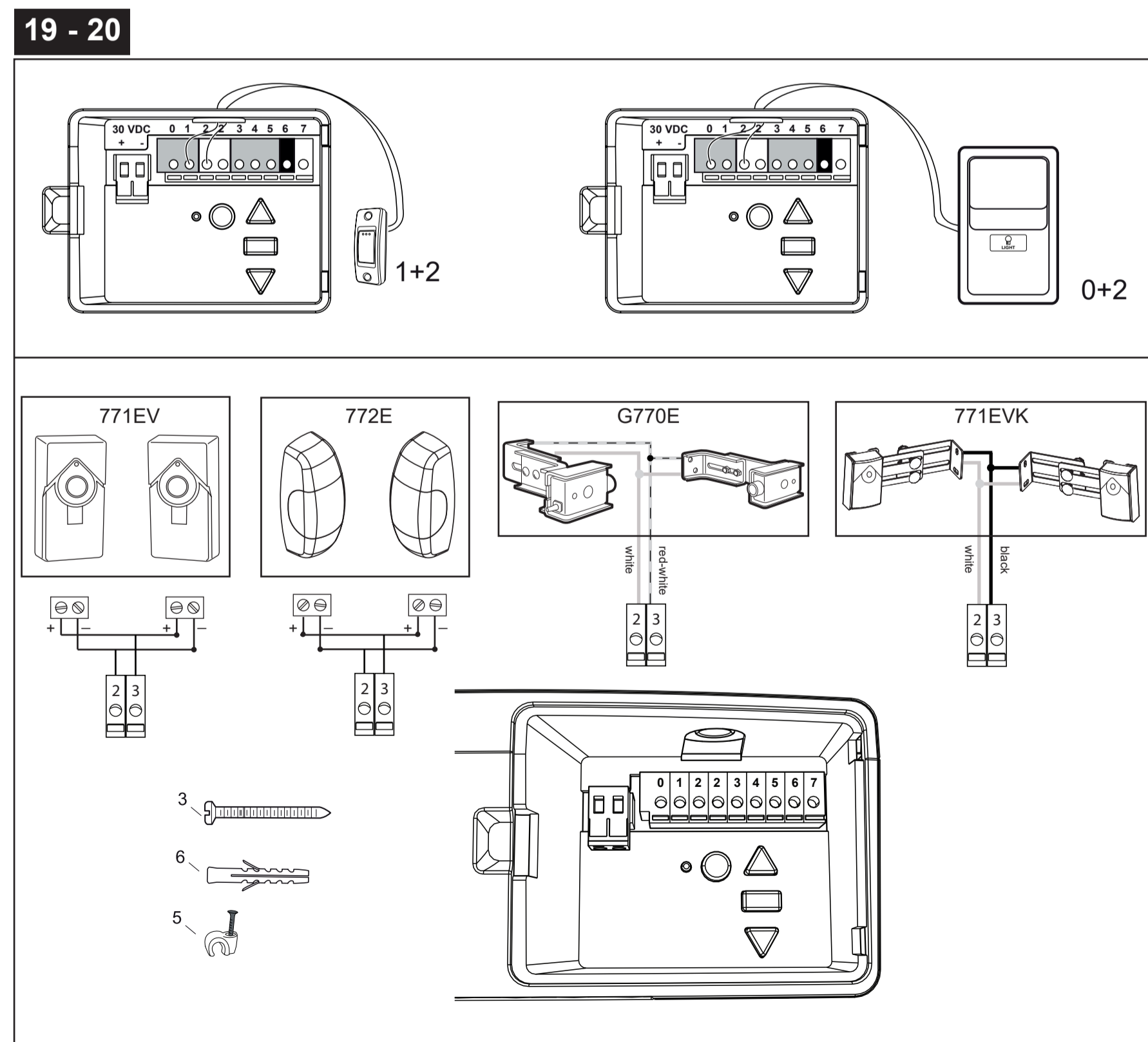
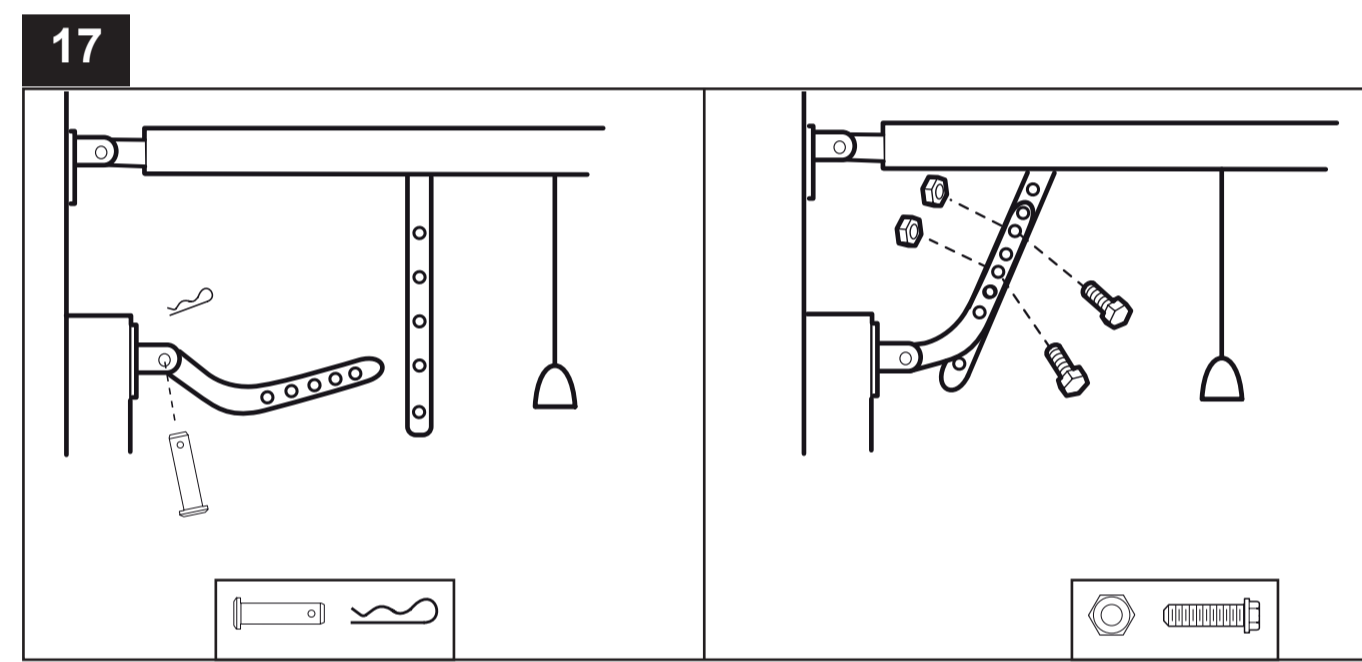
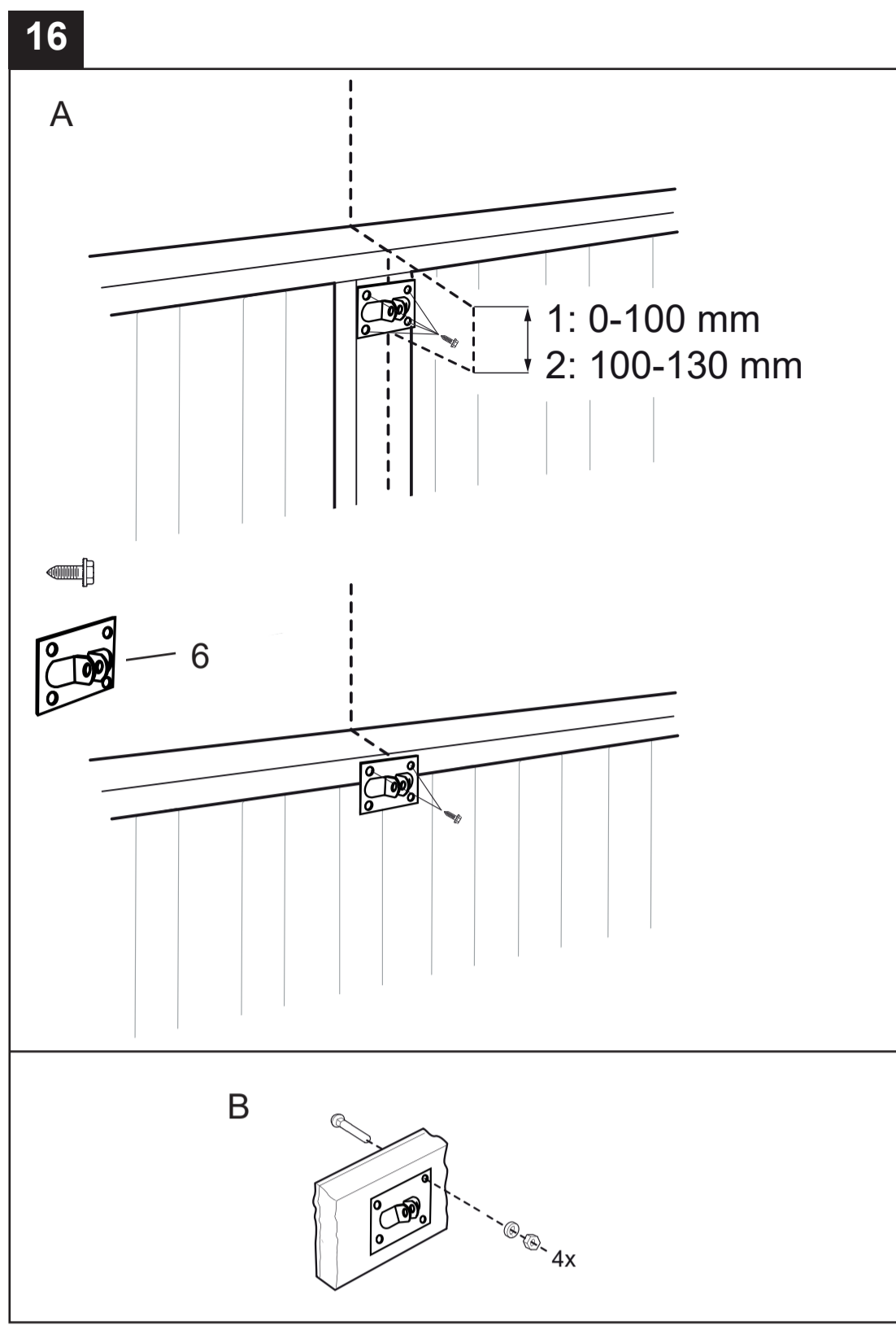
LiftMaster®

LM60EVF, LM80EVF,
LM100EVF, LM130EVF

www.liftmaster.eu
info@liftmaster.eu

CE







Chamberlain GmbH
Saar-Lor-Lux-Str. 19
66115 Saarbrücken
Germany

www.liftmaster.eu
info@liftmaster.eu

