



CARDIN ELETTRONICA spa
Via del lavoro, 73 – Z.I. Cimavilla
31013 Codognè (TV) Italy
Tel: +39/0438.404011
Fax: +39/0438.401831
email (Italian): Sales.office.it@cardin.it
email (Europe): Sales.office@cardin.it
Http: www.cardin.it



Instruction manual	Series	Model	Date
ZVL587.04	ELDOMS/L	DG	28-01-2019

Questo prodotto è stato testato e collaudato nei laboratori della casa costruttrice, la quale ne ha verificato la perfetta corrispondenza delle caratteristiche con quelle richieste dalla normativa vigente. This product has been tried and tested in the manufacturer's laboratory who have verified that the product conforms in every aspect to the safety standards in force. Ce produit a été testé et essayé dans les laboratoires du fabricant. Pour l'installer suivre attentivement les instructions fournies. Dieses Produkt wurde in den Werkstätten der Herstellerfirma auf die perfekte Übereinstimmung seiner Eigenschaften mit denen von den geltenden Normen vorgeschriebenen getestet und geprüft. Este producto ha sido probado y ensayado en los laboratorios del fabricante, que ha comprobado la perfecta correspondencia de sus características con las contempladas por la normativa vigente. Dit product werd uitgetoet en getest in het laboratorium van de fabrikant, die heeft vastgesteld dat het product in alle opzichten voldoet aan de geldende veiligheidsnormen.

BARRIERA ELETTROMECCANICA CON MOTORE 24 Vdc
ELECTROMECHANICAL BARRIER WITH A 24 Vdc POWERED MOTOR
BARRIÈRE LEVANTE ÉLECTROMÉCANIQUE AVEC MOTEUR 24 Vdc
ELEKTROMECHANISCHE SCHRANKE MIT 24 Vdc MOTOR
BARRERA ELECTROMECÁNICA CON MOTOR EN CORRIENTE CONTINUA
ELEKTROMECHANISCHE SLAGBOOM MET 24 Vdc MOTOR



ELDOMSDG-ELDOMLDG



FRANÇAIS

Schémas d'installation/schéma électrique	Pages	2-10
Consignes importantes	Page	15
Instructions pour l'installation	Pages	15-16
Manœuvre manuelle	Page	16
Branchement électrique	Page	16
Maintenance	Page	16
Caractéristiques techniques	Page	24

DEUTSCH

Montagezeichnungen/elektrischer Schaltplan	Seiten	2-11
Wichtige Hinweise	Seite	18
Installationsanleitung	Seiten	18-19
Manuelle Betätigung	Seite	19
Elektrischer Anschluss	Seite	19
Wartung	Seite	19
Technische Eigenschaften	Seite	28

ITALIANO

Disegni d'installazione / schema elettrico	Pagine	2-11
Avvertenze importanti	Pagina	12
Istruzioni per l'installazione	Pagine	12-13
Manovra manuale	Pagina	13
Collegamento elettrico	Pagina	13
Manutenzione	Pagina	13
Caratteristiche tecniche	Pagina	28

ESPAÑOL

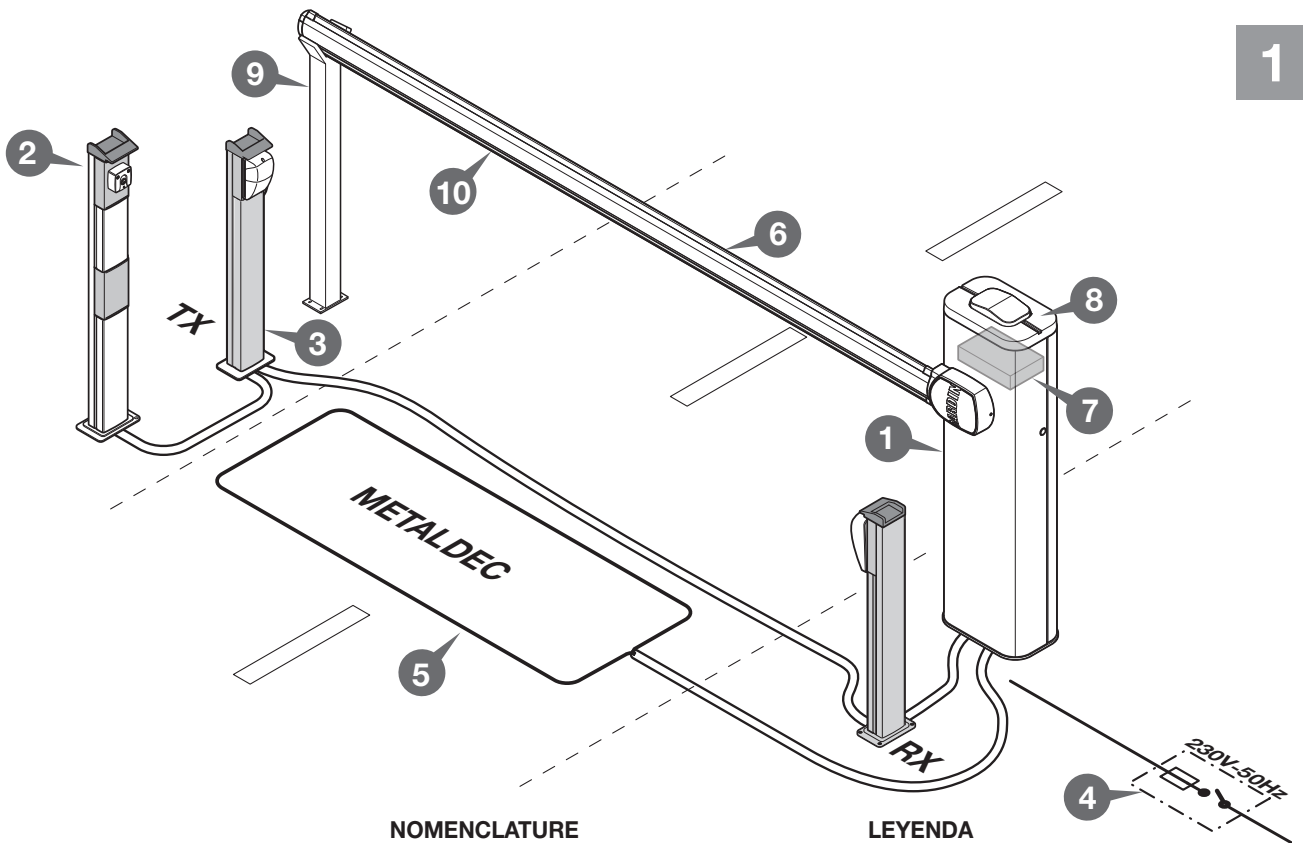
Planos de instalación/esquema eléctrico	Páginas	2-11
Advertencias importantes	Página	20
Instrucciones para la instalación	Páginas	20-21
Maniobra manual	Página	21
Conexionado eléctrico	Página	21
Mantenimiento	Página	21
Características técnica	Página	28

ENGLISH

Installation drawings /wiring diagram	Pages	2-11
Important remarks	Page	14
Installation instructions	Pages	14-15
Manual manoeuvre	Page	15
Electrical connection	Page	15
Maintenance	Page	15
Technical specifications	Page	28

NEDERLANDS

Installatietekeningen/bedradingsschema	Blz.	2-11
Belangrijke opmerkingen	Blz.	22
Installatievoorschriften	Blz.	22-23
Handmatige beweging	Blz.	23
Elektrische aansluiting	Blz.	23
Onderhoud	Blz.	23
Technische specificaties	Blz.	28



LEGENDA

- 1 Barriera
- 2 Selettore a chiave
- 3 Fotocellule
- 4 Interruttore onnipolare con apertura contatti min. **3 mm**
- 5 Sensore magnetico
- 6 Asta standard
- 7 Programmatore elettronico
- 8 Lampeggiante
- 9 Appoggio fisso
- 10 Profilo in gomma

NOMENCLATURE

- 1 Barrière
- 2 Sélecteur à clé
- 3 Cellule photoélectrique
- 4 Interrupteur onnipolaire, ouverture des contacts min. **3 mm**
- 5 Senseur magnétique
- 6 Lisse standard
- 7 Programmeur électronique
- 8 Clignoteur
- 9 Lyre de repos
- 10 Profil en caoutchouc

LEYENDA

- 1 Barra
- 2 Selector con llave
- 3 Fococélulas
- 4 Interruptor onnipolar con apertura entre los contactos de **3 mm** como mín.
- 5 Sensor magnético
- 6 Barra estándar
- 7 Centralita
- 8 Relampagueador
- 9 Apoyo fijo
- 10 Perfil de caucho

LEGEND

- 1 Barrier
- 2 Selector switch
- 3 Photocells
- 4 All pole circuit breaker with a min. of **3 mm** between the contacts
- 5 Magnetic sensor
- 6 Standard boom
- 7 Electronic programmer
- 8 Warning light
- 9 Fixed support fork
- 10 Rubber buffer

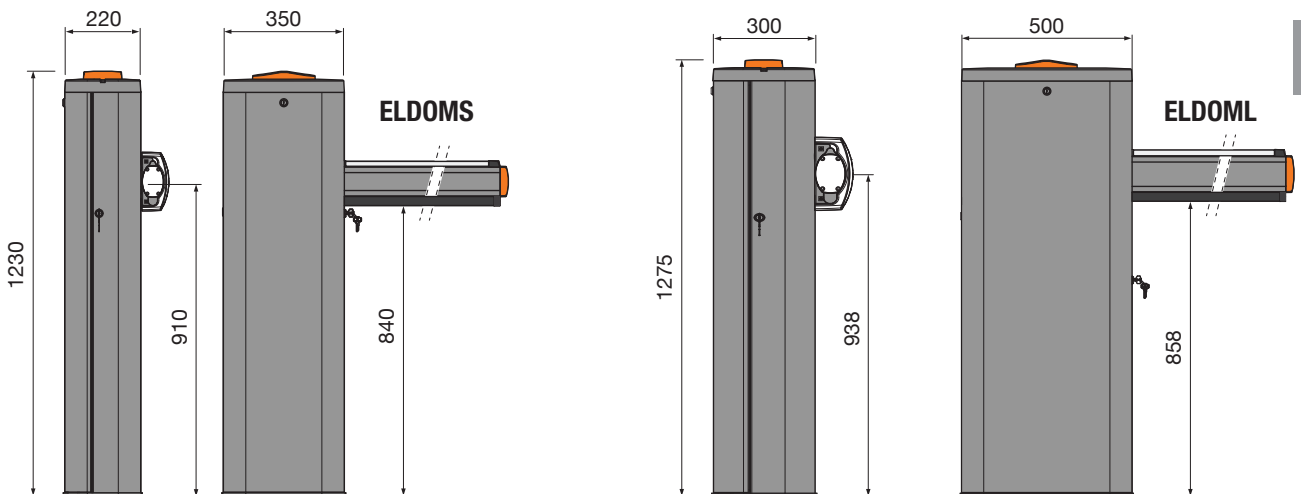
ZEICHENERKLÄRUNG

- 1 Schranke
- 2 Schlüsselschalter
- 3 Lichtschranken
- 4 Allpoliger Schalter mit einem Kontaktenabstand von **3 mm**
- 5 Induktionsschleife
- 6 Standard-Schlagbaum
- 7 Steuerungseinheit
- 8 Blinklicht
- 9 Feste Stütze
- 10 Gummiprofil

LEGENDA

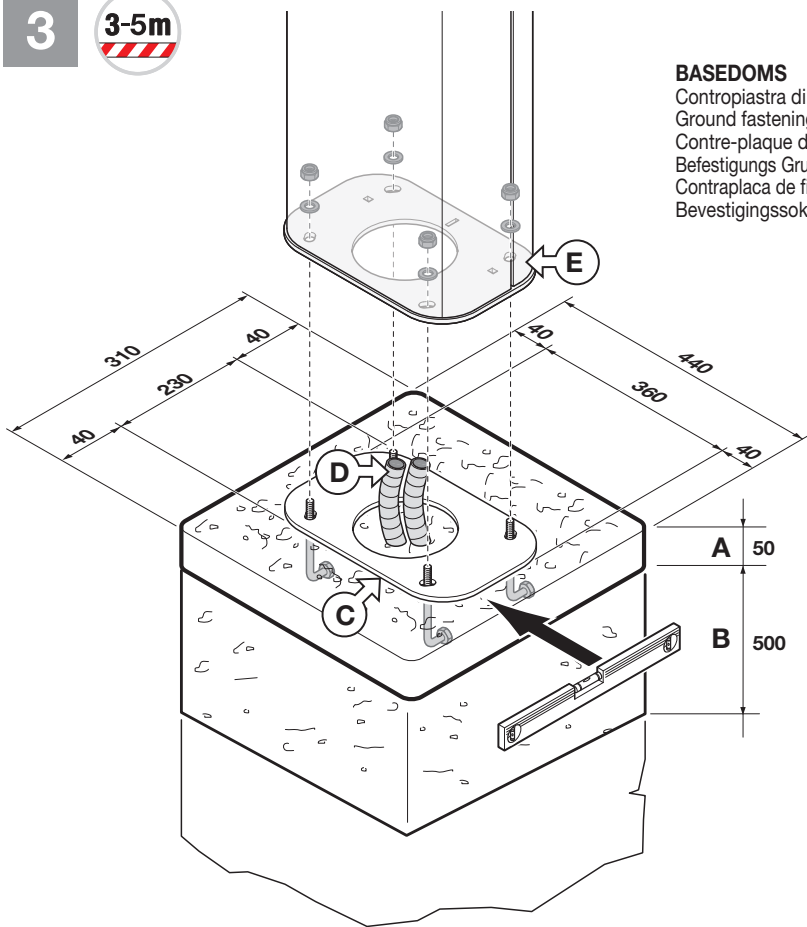
- 1 Slagboom
- 2 Sleutelschakelaar
- 3 Fococellen
- 4 Meerpolige schakelaar met contactafstand van minstens **3 mm**
- 5 Magnetische sensor
- 6 Standaard slagboomarm
- 7 Elektronische besturingseenheid
- 8 Knipperlicht
- 9 Vaste vangpaal
- 10 Rubber profiel

DIMENSIONI D'INGOMBRO - EXTERNAL DIMENSIONS
 DIMENSIONS D'ENCREMEMENT - AUSSENABMESSUNGEN - DIMENSIONES MAXIMAS - TOTALE AFMETINGEN



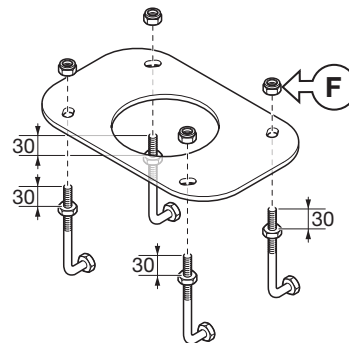
3

3-5m



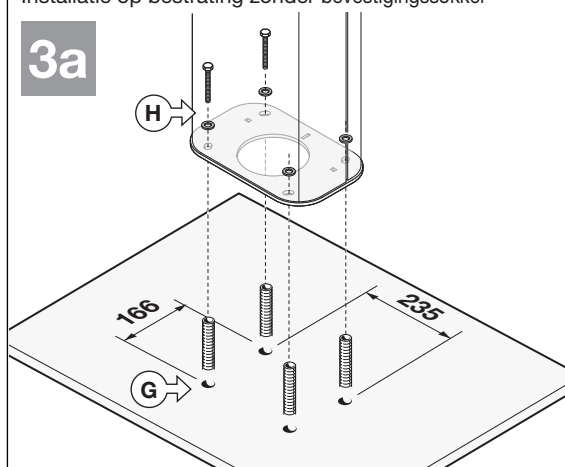
BASEDOMS

- Contropiastra di fissaggio (opzionale)
- Ground fastening base (optional)
- Contre-plaque de fixation (en option)
- Befestigungs Grundplatte (extra)
- Contraplaca de fijación (opcional)
- Bevestigingssokkel (optioneel)



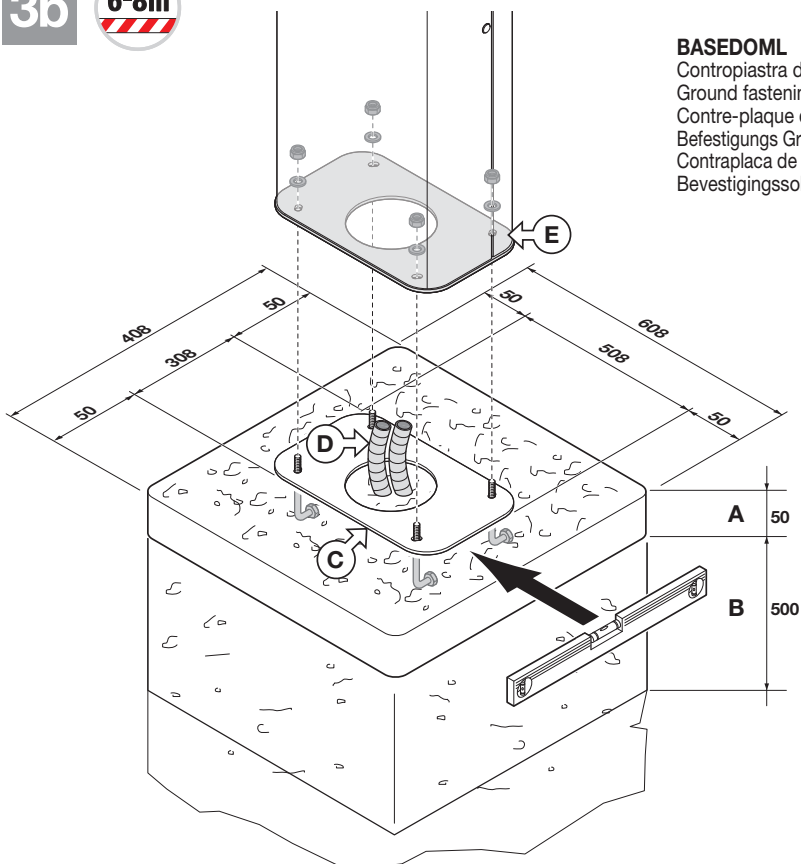
Installazione a pavimento senza contropiastra
 Pavement installation without the fastening base
 Installation au sol sans contre-plaque
 Bodeninstallation ohne Basisplatte
 Instalación en el piso sin contraplaca
 Installatie op bestrating zonder bevestigingssokkel

3a



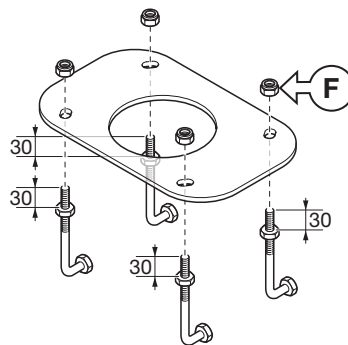
3b

6-8m



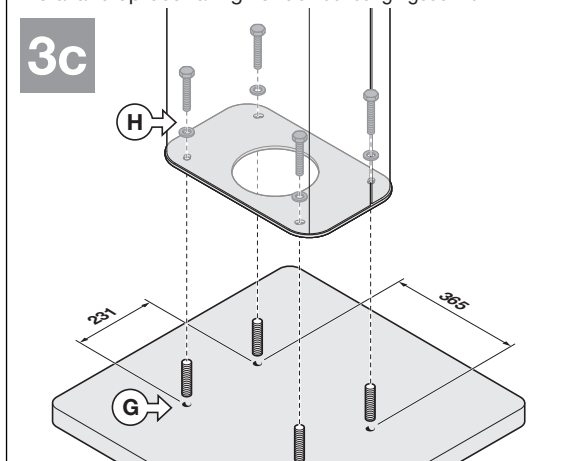
BASEDOML

- Contropiastra di fissaggio (opzionale)
- Ground fastening base (optional)
- Contre-plaque de fixation (en option)
- Befestigungs Grundplatte (extra)
- Contraplaca de fijación (opcional)
- Bevestigingssokkel (optioneel)

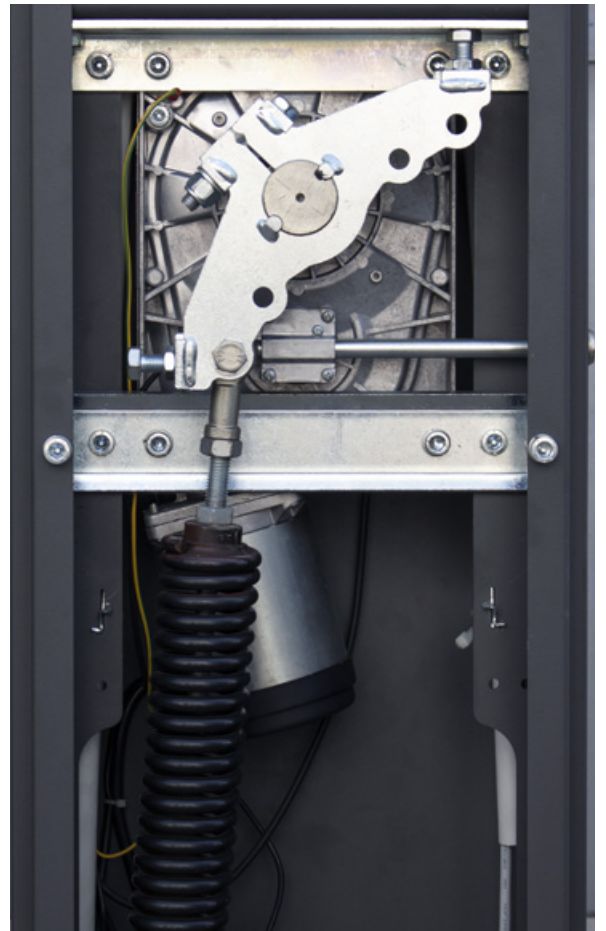
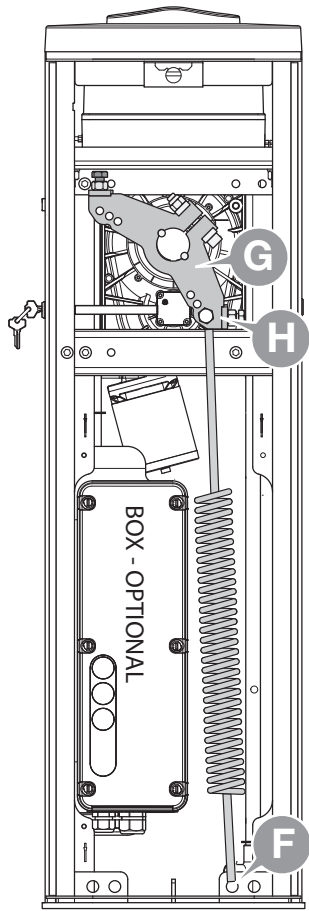
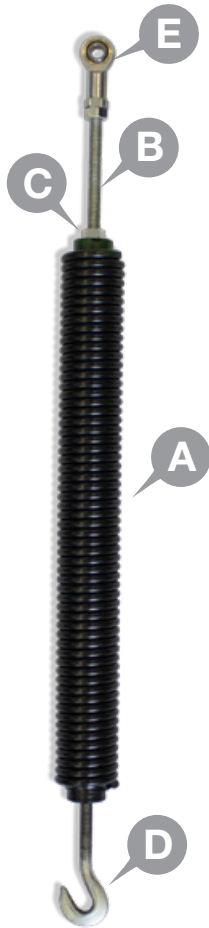


Installazione a pavimento senza contropiastra
 Pavement installation without the fastening base
 Installation au sol sans contre-plaque
 Bodeninstallation ohne Basisplatte
 Instalación en el piso sin contraplaca
 Installatie op bestrating zonder bevestigingssokkel

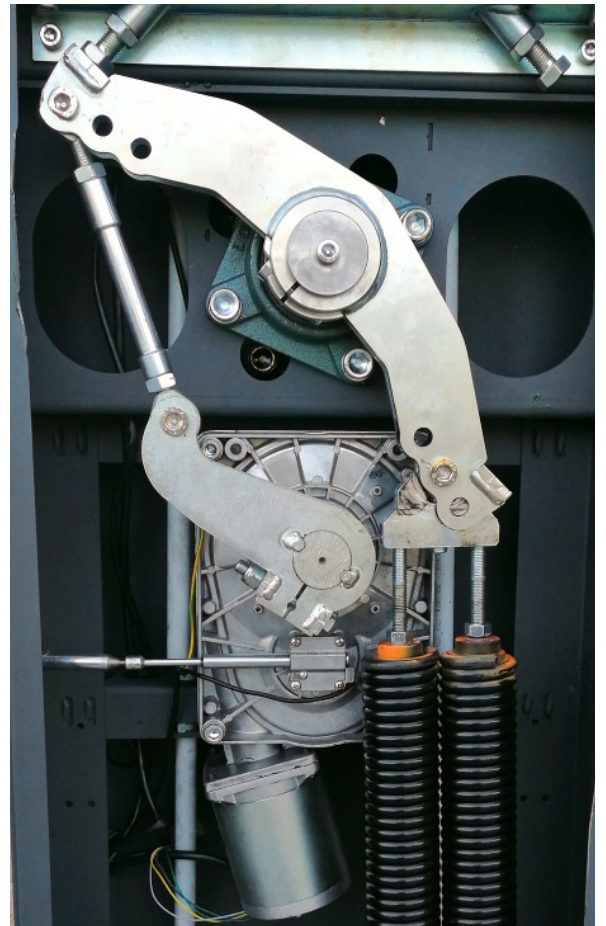
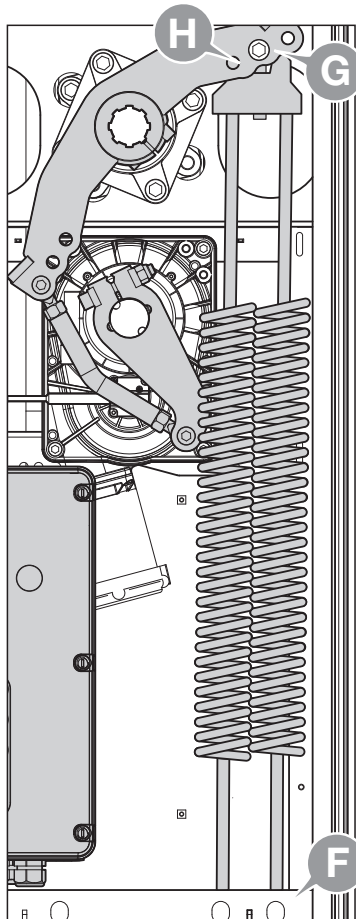
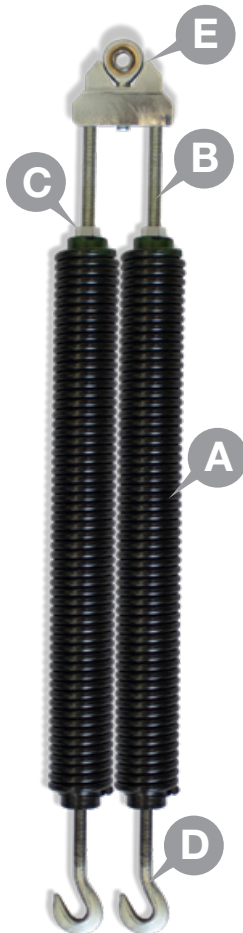
3c



4



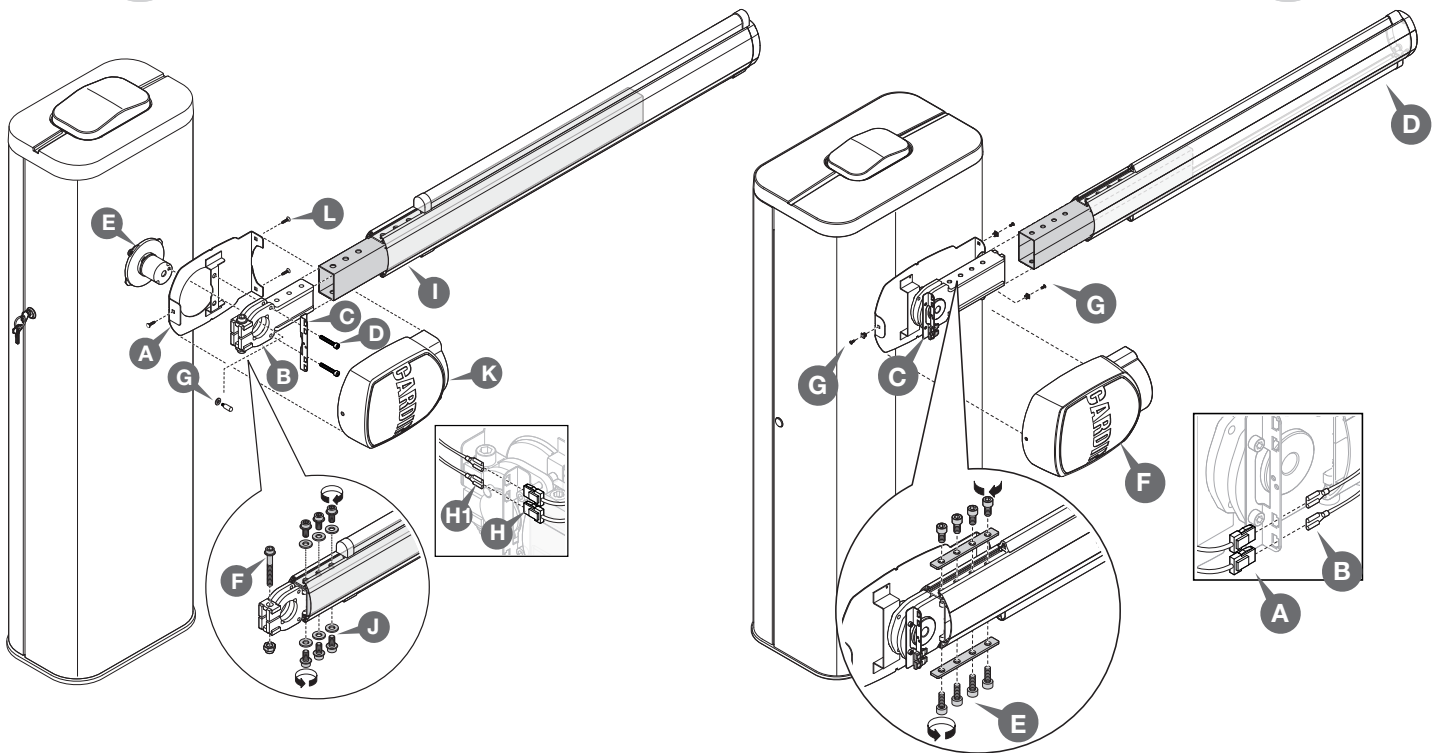
4a



INSTALLAZIONE ASTA A SINISTRA - LEFT-HAND BOOM INSTALLATION - FIXATION DE LA LISSE À GAUCHE
 BEFESTIGUNG DES SCHLAGBAUMS AUF DER LINKEN SEITE - FIJACIÓN DEL ASTA A LA IZQUIERDA - INSTALLATIE SLAGBOOMARM LINKERKANT

5 3-5m

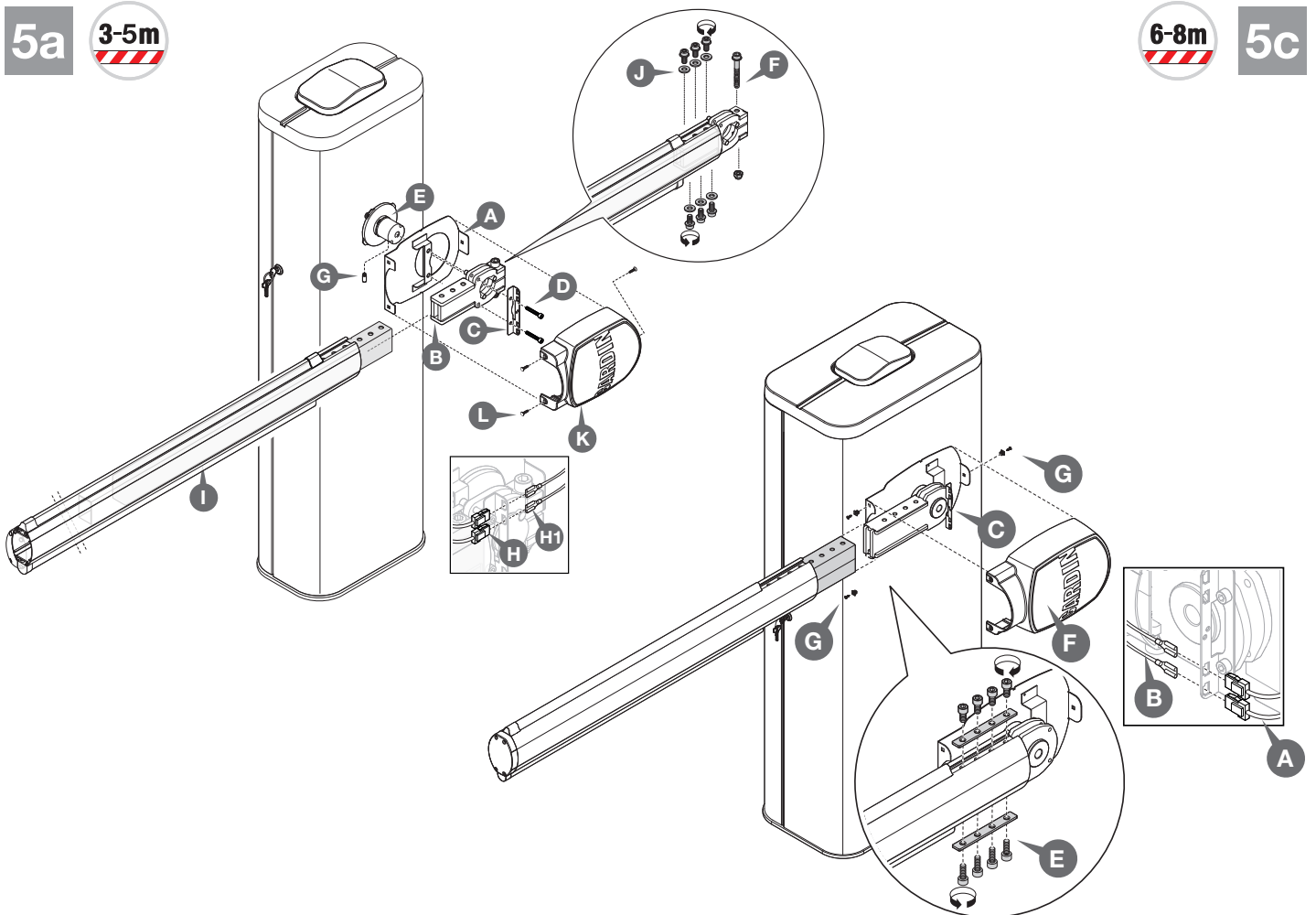
6-8m 5b



INSTALLAZIONE ASTA A DESTRA - RIGHT-HAND BOOM INSTALLATION - FIXATION DE LA LISSE À DROITE - BEFESTIGUNG DES SCHLAGBAUMS AUF DER RECHTEN SEITE - FIJACIÓN DEL ASTA A LA DERECHA - INSTALLATIE SLAGBOOMARM RECHTERKANT

5a 3-5m

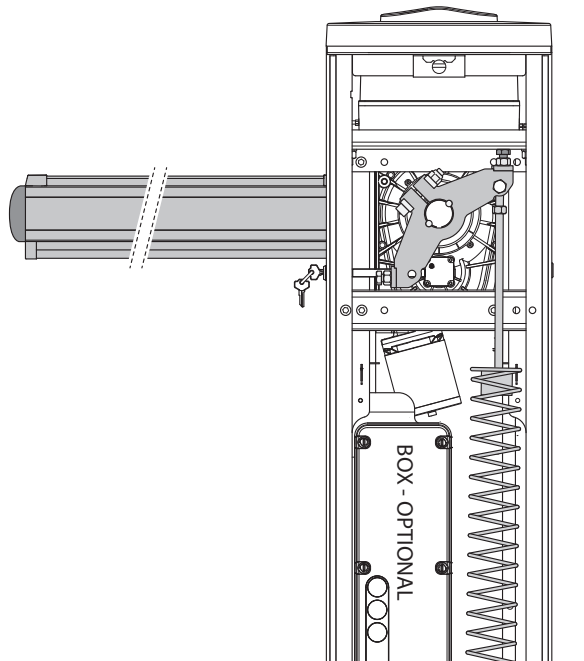
6-8m 5c



6a

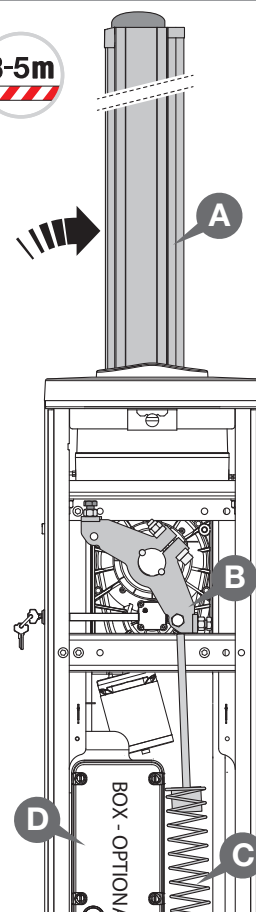
3-5m

Installazione asta a sinistra
 Left-hand boom installation
 Fixation de la lisse à gauche
 Befestigung des Schlagbaums
 auf der linken Seite
 Fijación de la barra a la izquierda
 Arm installatie linkerzijde



6b

3-5m



6c

3-5m

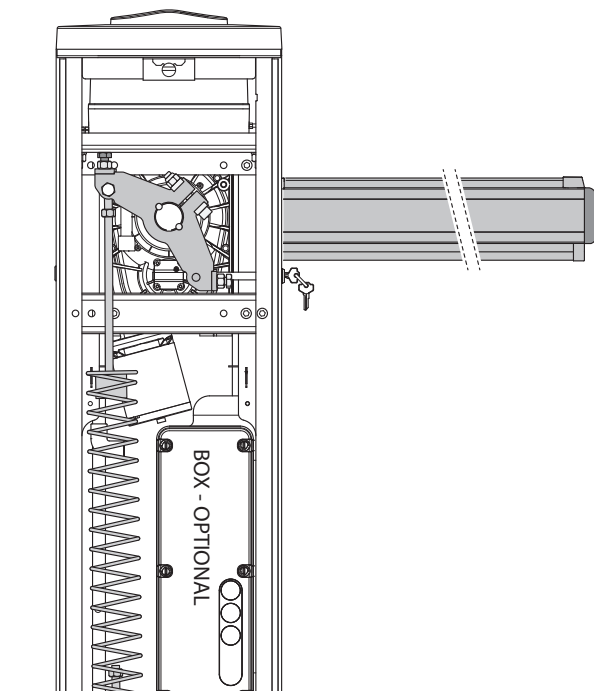
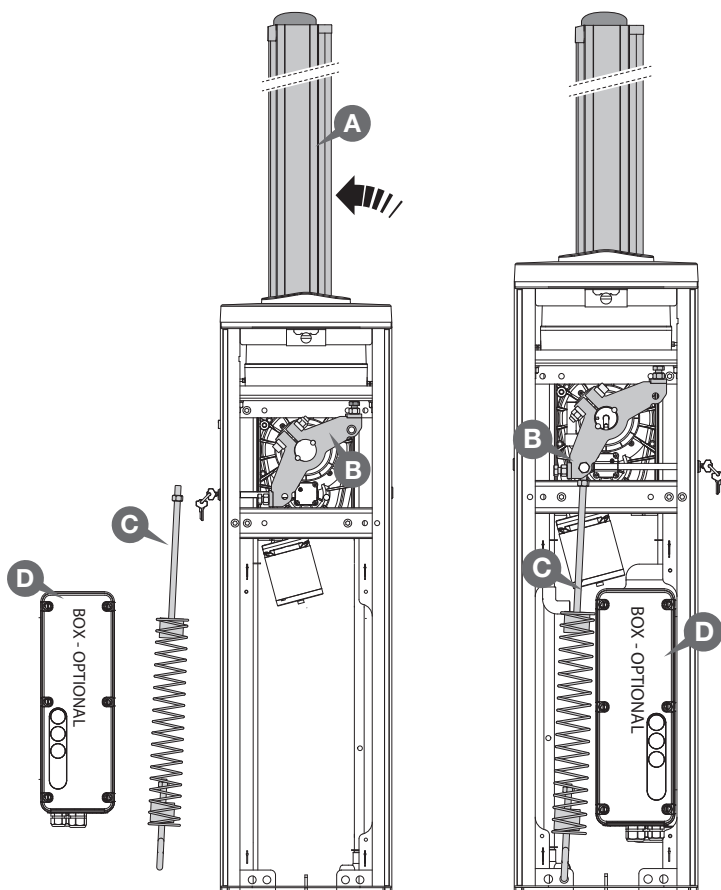
3-5m

6d

6e

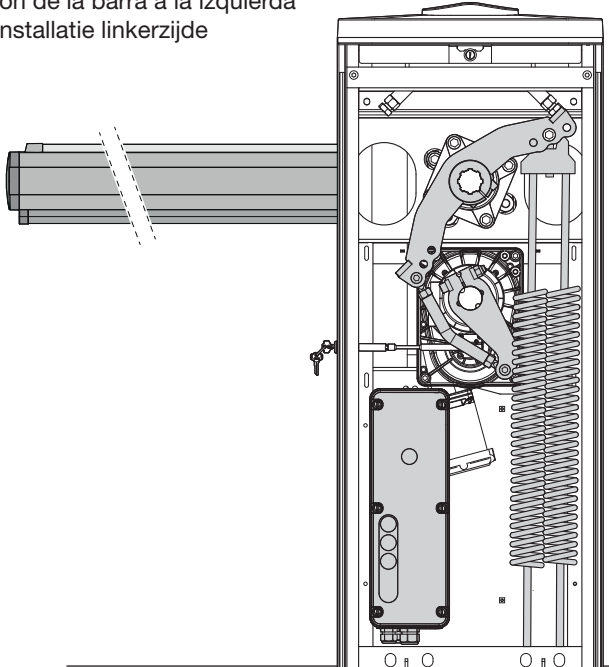
3-5m

Installazione asta a destra
 Right-hand boom installation
 Fixation de la lisse à droite
 Befestigung des Schlagbaums auf der rechten Seite
 Fijación de la barra a la derecha
 Arm installatie rechterzijde

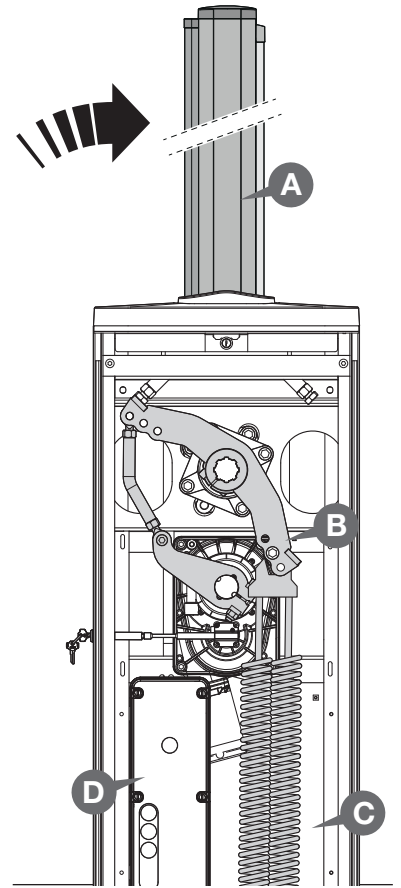


6f **6-8m**

Installazione asta a sinistra
 Left-hand boom installation
 Fixation de la lisse à gauche
 Befestigung des Schlagbaums auf der linken Seite
 Fijación de la barra a la izquierda
 Arm installatie linkzijdige



6g **6-8m**

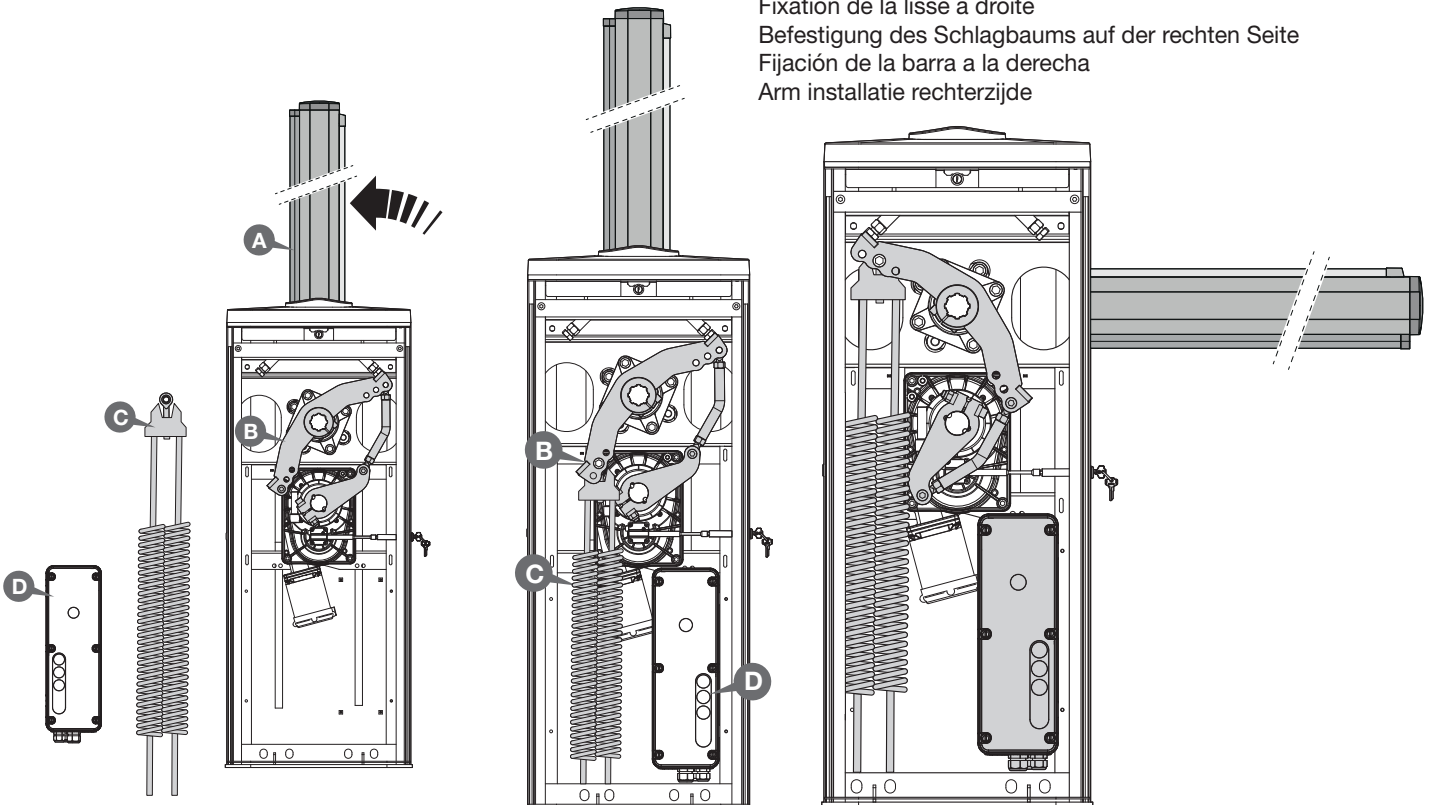


6h **6-8m**

6-8m **6i**

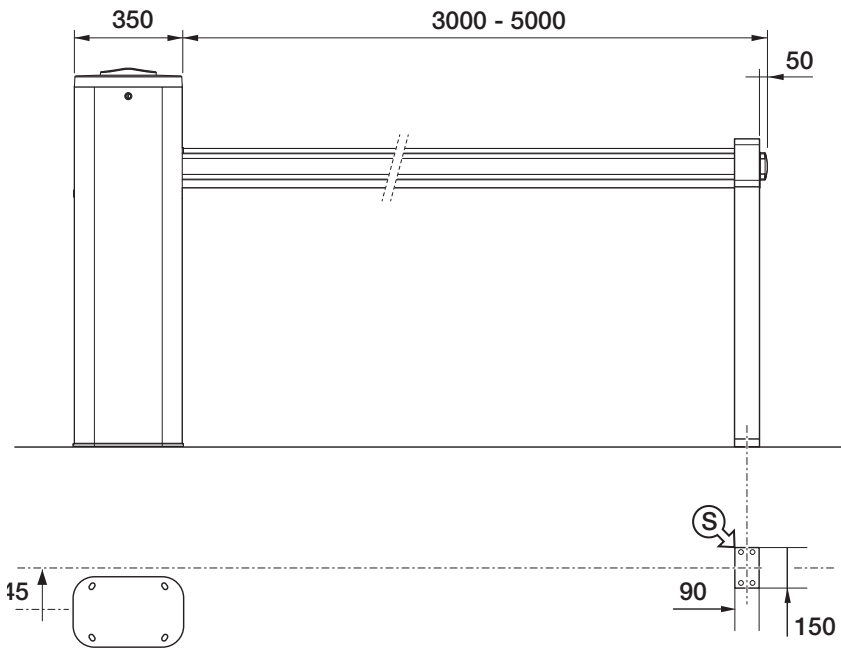
6j **6-8m**

Installazione asta a destra
 Right-hand boom installation
 Fixation de la lisse à droite
 Befestigung des Schlagbaums auf der rechten Seite
 Fijación de la barra a la derecha
 Arm installatie rechterzijdige



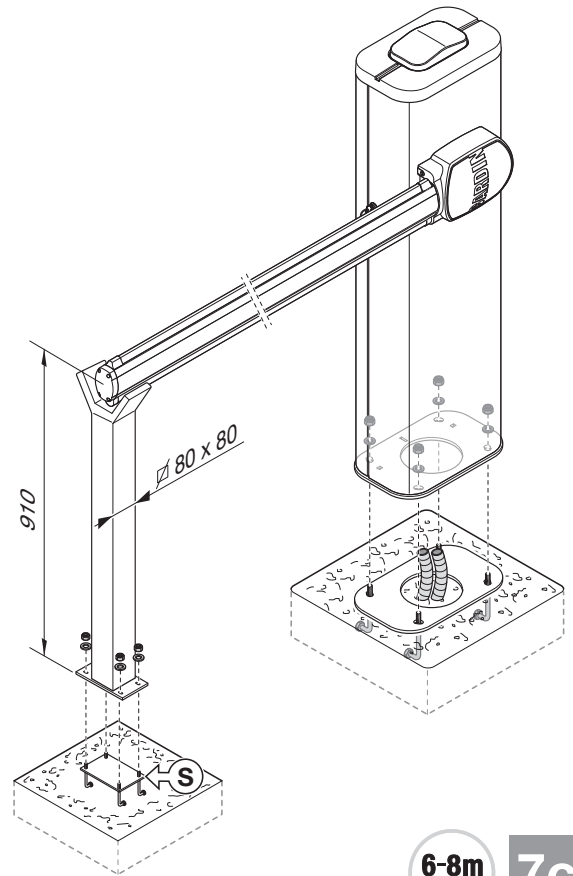
7

3-5m



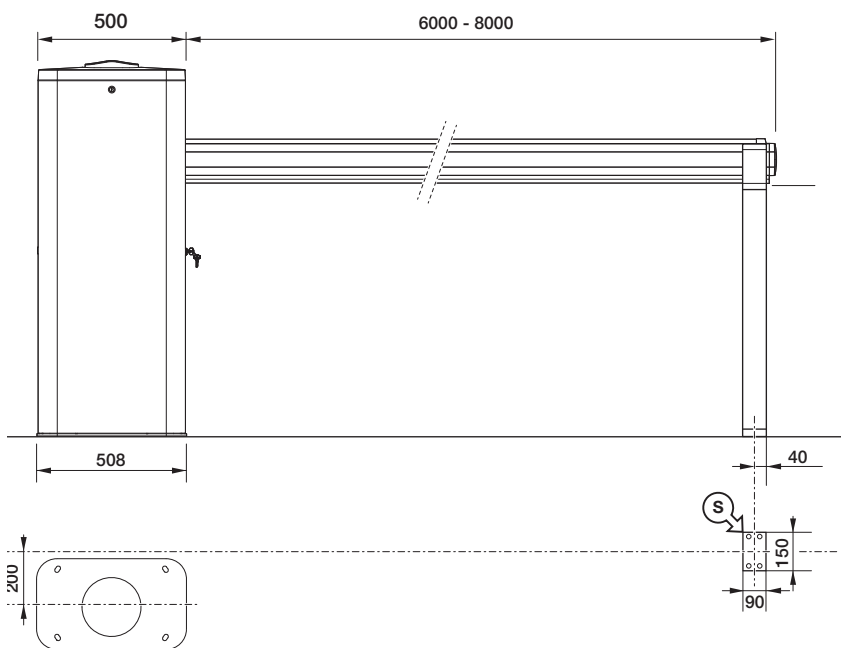
3-5m

7a



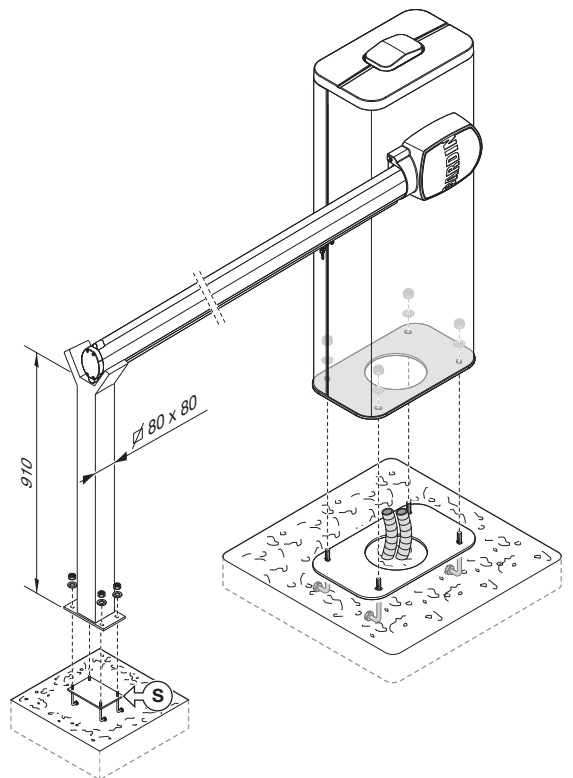
7b

6-8m



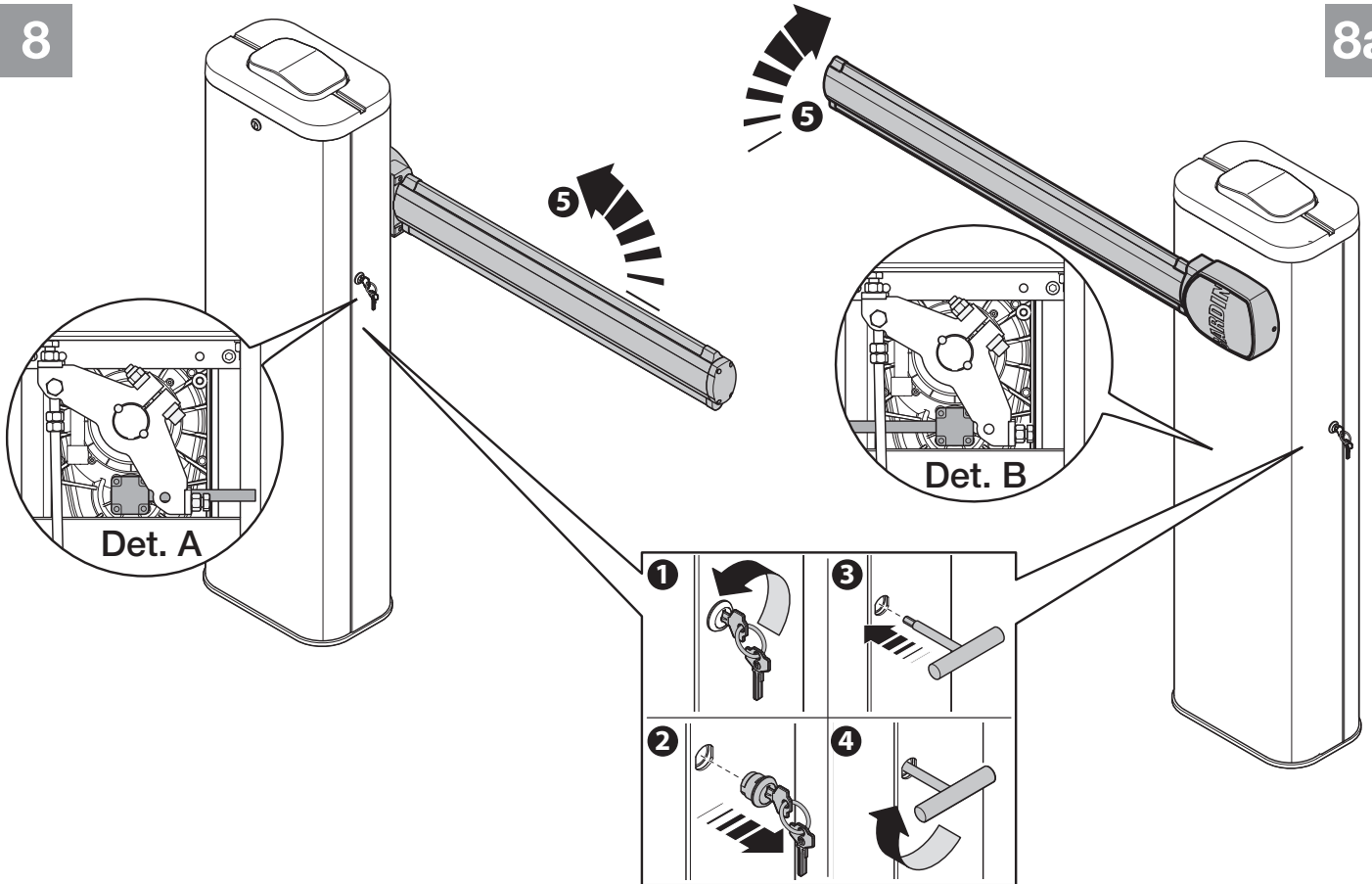
6-8m

7c



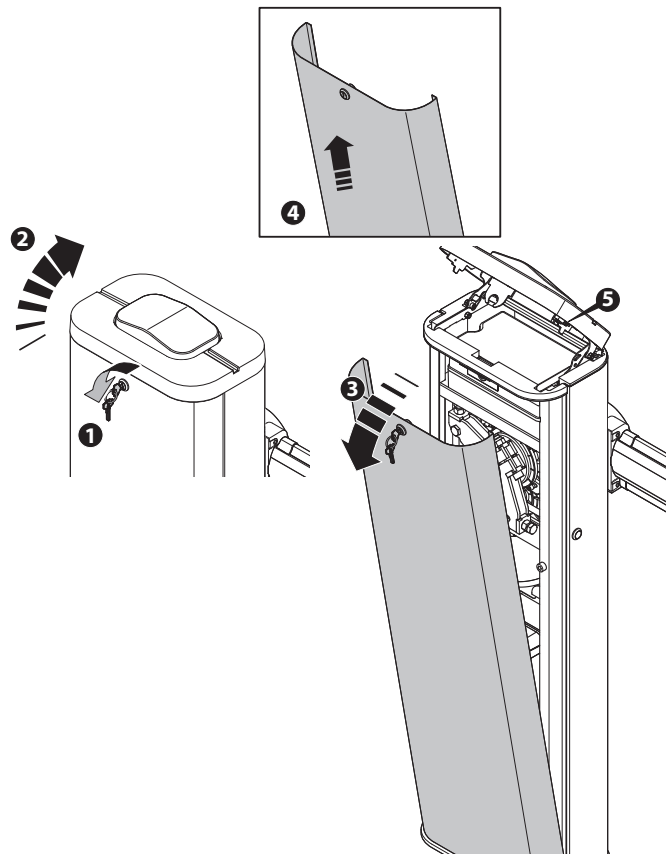
8

8a

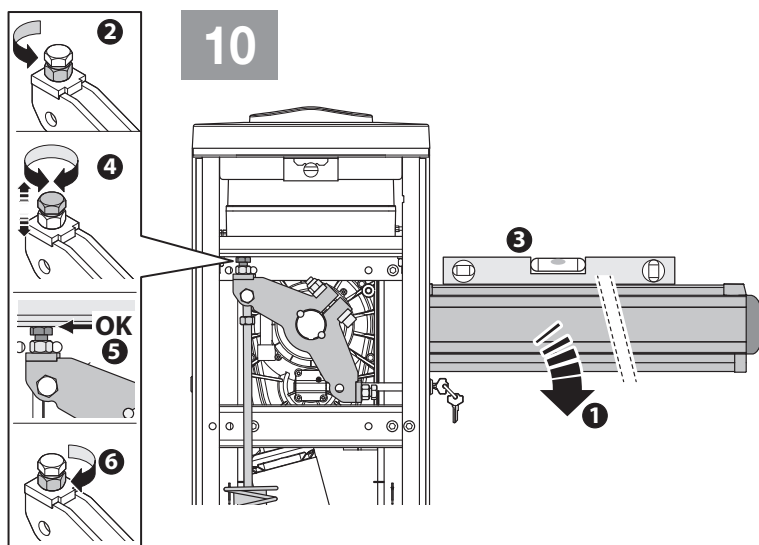


ACCESSO AL MOBILETTO - ACCESS TO THE CABINET - ACCÉDER À L' ARMOIRE
ZUGANG ZU DEM SCHRANK - ACCESO AL GABINETE - TOEGANG TOT DE KAST

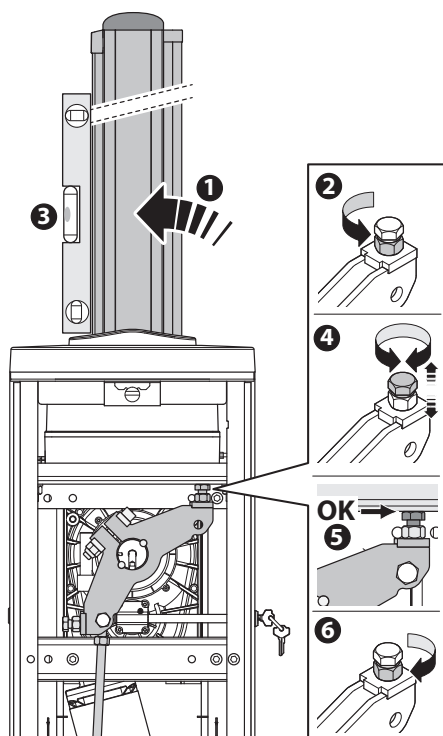
9



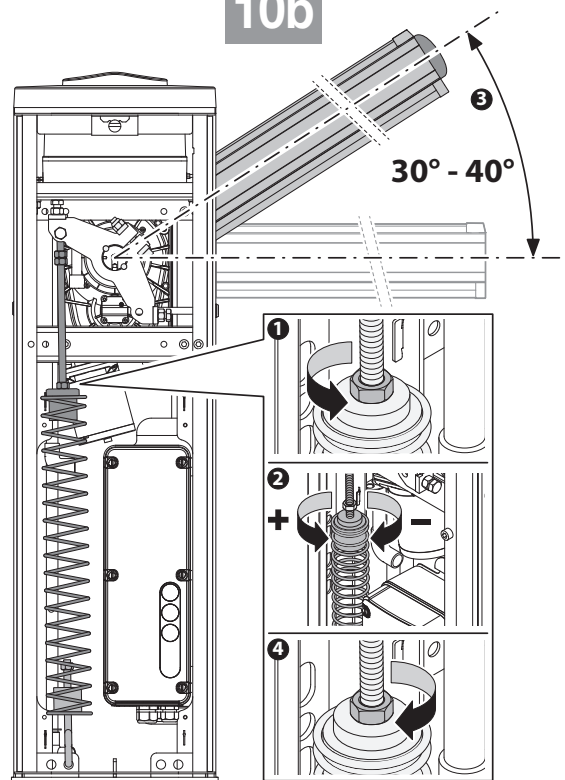
REGOLAZIONE MECCANICA DELLA POSIZIONE ORIZZONTALE / VERTICALE ASTA
 ADJUSTING THE HORIZONTAL / VERTICAL POSITION OF THE BOOM
 RÉGLAGE MÉCANIQUE DE LA POSITION HORIZONTALE/VERTICALE DE LA LISSE
 MECHANISCHE EINSTELLUNG DER WAAGERECHTEN / SENKRECHTEN SCHLAGBAUMSTELLUNG
 REGULACIÓN MECÁNICA DE LA POSICIÓN HORIZONTAL/VERTICAL DEL ASTA
 AANPASSEN VAN DE HORIZONTALE/VERTICALE STAND VAN DE SLAGBOOMARM

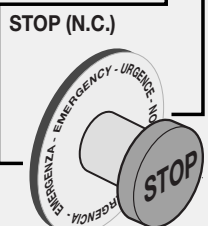
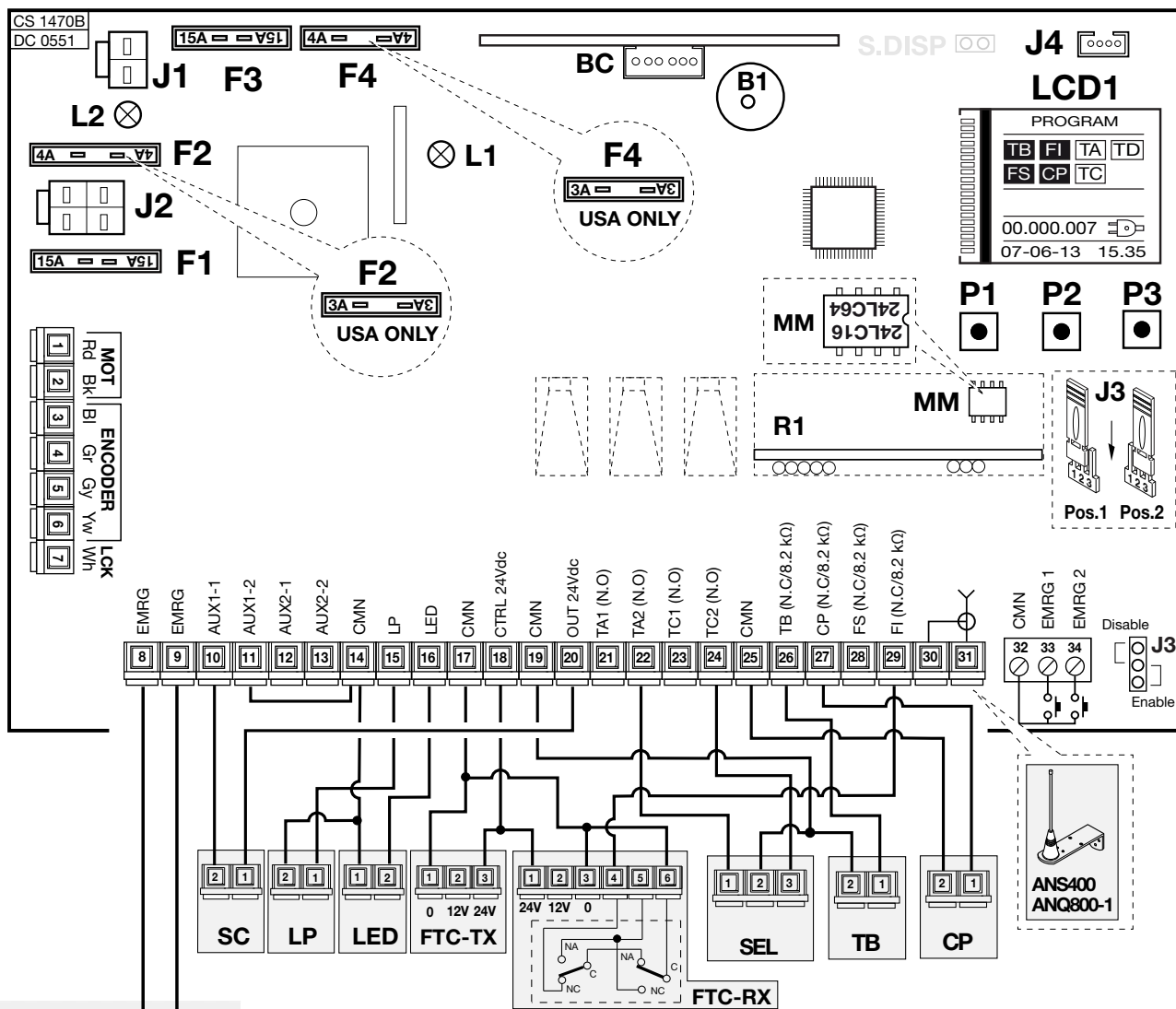


10a



10b






Taglia l'alimentazione alla scheda
Cuts off the power supply to the card
Interrompt l'alimentation à la circuit
Unterbricht die Versorgung des Schaltkreises
Corta la alimentación a la circuit
Schakelt de netvoeding

Collegamento alimentazione generale
Mains power supply connection
Branchement alimentation générale
Anschluss allgemeine Stromversorgung
Conexión alimentación general
Netvoeding verbinding

230Vac

	LEGENDA	LEGEND	NOMENCLATURE	ZEICHENERKLÄRUNG	LEYENDA	LEGENDA
STOP	Fungo d'emergenza	Emergency stop button	Bouton d'urgence	Not-Aus-Schalter	Pulsador dereiniciar emergencia	Knop noodstop
SC	Ventosa elettromagnetica	Suction cup (solenoid)	Ventouse electromagnétique	Elektromagnetischem Sauger	Ventosa electromagnética	Elektromagnetische zuignap
LP	Lampeggiatore	Flashing warning lights	Clignoteur	Blinklicht	Relampagueador	Waarschuwinglamp
LED	Luci asta	Boom lights	Feux de lisse	Schrankenbaum-Leuchtsatz	Luces en la barra	Arm lichten
FTC-RX	Fotocellula ricevitore	Photocell receiver	Cellule photoélectrique récepteur	Lichtschränke-Empfänger	Fotocélula receptor	Fotocel ontvanger
FTC-TX	Fotocellula trasmettitore	Photocell transmitter	Cellule photoélectrique émetteur	Lichtschränke-Sender	Fotocélula transmisor	Fotocel zender
SEL	Selettore a chiave	Mechanical selector switch	Sélecteur à clé	Schlüsselschalter	Selector con llave	Keuzeschakelaar
TB	Tasto blocco	Blocking button	Touche de blocage	Blockiertaste	Tecla de bloqueo	Stopknop
CP	Costa sensibile	Safety edge	Bord de sécurité	Sicherheitsleiste	Borde sensible	Veiligheidscontactlijst
ANS	Antenna esterna	External aerial	Antenne externe	Außenantenne	Antena exterior	Externe antenne
	COLORE CABLAGGI	COLOUR CODE	COLORATION DES CÂBLAGES	KABELFARBEN	COLORACIÓN CABLEADOS	ADERKLEUREN
BI	Nero	Black	Noir	Schwarz	Negro	Zwart
Gr	Verde	Green	Vert	Grün	Verde	Groen
Gy	Grigio	Grey	Gris	Grau	Gris	Grijs
Yw	Giallo	Yellow	Jaune	Gelb	Amarillo	Geel
Wh	Bianco	White	Blanc	Weiß	Blanco	Wit

ATTENZIONE! IMPORTANTI ISTRUZIONI DI SICUREZZA

È IMPORTANTE PER LA SICUREZZA DELLE PERSONE SEGUIRE QUESTE ISTRUZIONI: LEGGERE ATTENTAMENTE LE SEGUENTI AVVERTENZE PRIMA DI PROCEDERE ALL'INSTALLAZIONE. PRESTARE PARTICOLARE ATTENZIONE A TUTTE LE SEGNALAZIONI  DISPOSTE NEL TESTO DI QUESTO LIBRETTO D'ISTRUZIONI ORIGINALE. IL MANCATO RISPETTO DI QUESTE POTREBBE COMPROMETTERE IL BUON FUNZIONAMENTO DEL SISTEMA E CREARE SITUAZIONI DI PERICOLO GRAVE PER L'OPERATORE E GLI UTILIZZATORI DEL SISTEMA STESSO. CONSERVARE QUESTE ISTRUZIONI PER OGNI FUTURO RIFERIMENTO. LE ISTRUZIONI ORIGINALI ED EVENTUALI AGGIORNAMENTI SONO DISPONIBILI IN FORMATO DIGITALE NEL SITO WWW.CARDIN.IT.



Attenzione! Solo per clienti dell'EU - Marcatura WEEE.

Il simbolo indica che il prodotto alla fine della propria vita utile deve essere raccolto separatamente dagli altri rifiuti. L'utente dovrà pertanto conferire l'apparecchiatura agli idonei centri di raccolta differenziata dei rifiuti elettronici ed elettrici, oppure riconsegnarla al rivenditore al momento dell'acquisto di una nuova apparecchiatura di tipo equivalente, in ragione di uno a uno.

L'adeguata raccolta differenziata per l'avvio al riciclaggio, al trattamento e allo smaltimento ambientalmente compatibile contribuisce ad evitare possibili effetti negativi sull'ambiente e sulla salute e favorisce il riciclo dei materiali.

Lo smaltimento abusivo del prodotto da parte del detentore comporta l'applicazione delle sanzioni amministrative previste dalla normativa vigente nello Stato Comunitario di appartenenza.

- Il presente manuale si rivolge a persone abilitate all'installazione di "Apparecchi utilizzatori di energia elettrica" e richiede una buona conoscenza della tecnica, esercitata in forma professionale e della normativa vigente. I materiali usati devono essere certificati e risultare idonei alle condizioni ambientali di installazione.
 - Le operazioni di manutenzione devono essere eseguite da personale qualificato. Prima di eseguire qualsiasi operazione di pulizia o di manutenzione, disinserire l'apparecchiatura dalla rete di alimentazione elettrica e scollegare il connettore **J1 (24V)** batteria).
 - Le apparecchiature qui descritte dovranno essere destinate solo all'uso per il quale sono state espressamente concepite: **Il controllo del passaggio di veicoli** con selezione di passaggi da **3 a 8 m** di luce netta.
 - Attenzione!** L'apparecchiatura ha un peso totale di circa **60 kg** quindi qualsiasi operazione di trasporto e/o messa in posa deve essere eseguita con l'ausilio di un sistema di sollevamento meccanico.
 - Questo prodotto è stato progettato e fabbricato in tutte le sue parti a cura della **Cardin Elettronica** la quale ne ha verificato la perfetta corrispondenza delle caratteristiche con quelle richieste dalla normativa vigente.
- L'utilizzo dei prodotti e la loro destinazione ad usi diversi da quelli previsti e/o consigliati, non è stata sperimentata dal costruttore, pertanto i lavori eseguiti sono sotto la completa responsabilità dell'installatore. Il costruttore non risponde qualora l'impianto elettrico non risulti conforme alle norme vigenti ed in particolare qualora il circuito di protezione (terra) non sia efficiente.

CONSIDERAZIONI GENERALI DI SICUREZZA

È responsabilità dell'installatore verificare le seguenti condizioni di sicurezza:

- L'installazione deve essere sufficientemente lontana dalla strada in modo da non costituire pericolo per la circolazione.
- La barriera deve essere installata all'interno della proprietà e l'asta non deve sconfinare su strada o zona pubblica.
- L'ingresso motorizzato è principalmente adibito al passaggio di vetture. Dove possibile installare per pedoni un ingresso separato.
- I comandi (compresi quelli di emergenza) devono essere posti in vista, ad un'altezza compresa tra **1,5 m** e **1,8 m** e ad una distanza minima di **1.83 m** da qualsiasi parte della barriera in movimento. Inoltre quelli installati all'esterno devono essere protetti da una sicurezza tale da prevenire l'uso non autorizzato. Un pulsante di emergenza a fungo "STOP-RESET" (vedi figura 11) deve essere posto in vista dell'automazione e non deve permettere alla barriera di mettersi nuovamente in moto.
- È buona norma segnalare l'automazione con targhe di avvertenza (simili a quella in figura) che devono essere facilmente visibili. Qualora l'automazione sia adibita al solo passaggio di veicoli dovranno essere poste due targhe di avvertenza di divieto di transito pedonale (una all'interno, una all'esterno).
- Non permettere ai bambini di giocare con i comandi fissi del dispositivo. Tenere i comandi a distanza lontana dai bambini. Questo apparecchio non deve essere utilizzato da persone (bambini compresi) con ridotte capacità fisiche, sensoriali o mentali, oppure mancanza di esperienza o di conoscenza, a meno che esse abbiano potuto beneficiare, attraverso l'intermediazione di una persona responsabile della loro sicurezza, di una sorveglianza o di istruzioni riguardanti l'utilizzo dell'apparecchio.
- A monte dell'automazione deve essere installato un dispositivo di sezionamento che assicuri la disconnessione onnipolare dalla rete di alimentazione, con un'altezza di apertura dei contatti che consente la disconnessione completa nella condizione della sovratensione (categoria III), conformemente alle regole di installazione nazionale.
- La bontà della connessione di terra dell'apparecchiatura è fondamentale ai fini della sicurezza elettrica.
- Prima di procedere all'installazione verificare che la temperatura ambiente sia compresa nel range presente nella marcatura del dispositivo.
- Per qualsiasi dubbio a riguardo della sicurezza dell'installazione, non procedere ma rivolgersi al distributore del prodotto.



È buona norma far eseguire ad intervalli di tempo prestabiliti degli interventi di controllo e revisione dell'apparecchiatura da parte di personale specializzato:

- **controllo** dopo le prime **200.000** manovre (o i primi 6 mesi dopo l'installazione); Verificare periodicamente il funzionamento delle sicurezze (fotocelle ecc.). Esaminare periodicamente l'impianto per verificare la presenza di sbilanciamenti e segni di usura meccanica, danneggiamento di cavi, molle, parti di sostegno.

Le eventuali riparazioni devono essere eseguite da personale specializzato usando materiali originali e certificati. L'uso dell'automazione non è idoneo all'azionamento in continuo, bensì deve essere contenuto entro il valore riportato in tabella (vedi caratteristiche tecniche pagina 24).

DESCRIZIONE TECNICA

Automazione per asta da **3 a 8 m** con motore **24 Vdc**.

Corpo barriera con chiusura a chiave, completa di braccio porta asta con lampeggiatore a led incorporati sulla testa della struttura e sblocco meccanico accessibile dall'esterno con chiave.

Programmatore elettronico incorporato completo di parte di potenza, logica di controllo, carica batterie e sistema radio ricevente.

- motore **24 Vdc** con encoder e vite senza fine in acciaio.
- copertura superiore in alluminio verniciato con apertura a ribalta e lampeggiante incorporato;
- sblocco meccanico accessibile dall'esterno con chiave;
- riduttore irreversibile con ingranaggi in acciaio nella seconda riduzione e ruota elicoidale della prima riduzione in POM-autolubrificante di elevata affidabilità e durata montato su cassa di alluminio pressofuso;
- lubrificazione a grasso permanente;
- corpo barriera realizzata in lamiera (passivazione cataforesi + verniciatura a polvere).

MOLLE DI BILANCIAMENTO ASTA

Per la configurazione della molla in base alla lunghezza e al peso dell'asta segue la tabella sottostante. Il tipo e il numero di molle rimane uguale anche con l'aggiunta di qualsiasi accessorio Cardin (ELUFS1, ELUFS1-ML, ELUMS1, ELSRS ecc.).

Corpo barriera	Aste	Molla	Colore	N° molle
ELDOMSDG	CUSTOM (misura inferiore di 3 metri)	SP-YE	Giallo	1
	DOM3 - DOM3L - DOM3AS (3 metri)	SP-GR	Verde	1
	DOM4 - DOM4L (4 metri)	SP-GR	Verde	1
	DOM5 - DOM5L (5 metri)	SP-BR	Marrone	1
ELDOMLDG	DOM6 - DOM6L (6 metri)	SP-BL	Blu	1
	DOM7J - DOM7JL (1 asta da 4 metri + 1 asta da 3 metri)	SP-2BR	Marrone	2
	DOM8J - DOM8JL (2 aste da 4 metri)	SP-20R	Arancione	2

ISTRUZIONI PER L'INSTALLAZIONE



Seguire i disegni d'installazione in comune e quelli marcati con il relativo simbolo per la barriera con asta da 3-5 oppure 6-8 metri.

- L'installazione della barriera è possibile sia a **sx** che a **dx** della luce passaggio. I comandi minimi che possono essere installati sono APERTURA-STOP-CHIUSURA, tali comandi devono essere posti in un luogo non accessibile a bambini o minori. Durante la manovra si deve controllare il movimento dell'asta e azionare il dispositivo di arresto immediato (STOP) in caso di pericolo. In caso di emergenza (arresto) l'asta può essere sbloccata manualmente (vedi "manovra manuale" a pag. 13).
- Il terreno deve avere caratteristiche tali da garantire una sufficiente tenuta al plinto di fondazione, in cui sarà inserita la piastra di base con relative zanche di fissaggio.
- Possibilmente proteggere il corpo barriera da urti accidentali da parte di veicoli che transitano nei pressi della barriera.
- Assicurarsi che l'asta non si sposti verso oggetti rigidi situati a meno di 16 pollici di distanza (406 mm) e che tutti i punti critici tra le parti mobili siano stati eliminati o protetti.
- Prevedere il percorso dei cavi secondo le necessità di applicazione dei dispositivi di comando e sicurezza (ved. impianto tipo fig. 1 pag. 2).



È importante la buona riuscita del fissaggio alla base della barriera in quanto, col tempo ed un utilizzo intensivo, si potrebbero avere allentamenti degli ancoraggi a terra con ripercussione deleteria sulle oscillazioni di tutto il mobiletto e dell'asta.

FISSAGGIO DEL DISPOSITIVO CONTROBASE (fig. 3/3b)

Preparare una piazzola in cemento in cui sia inserita la piastra di base "C" (opzionale), con annesse le zanche di ancoraggio, da cui dovranno emergere le condutture per il passaggio dei cavi elettrici "D", utilizzando l'apposita apertura, e quattro gambi filettati M12, sporgenti 30 mm. La piastra dovrà risultare perfettamente in bolla, pulita in tutta la sua superficie e con i filetti M12 emergenti perpendicolarmente dalla piastra e perfettamente puliti.

Note: È preferibile che la piazzola sporga dal livello terra di circa 50 mm, questo per evitare che accumuli d'acqua possano danneggiare l'apparecchiatura.

Le dimensioni del plinto di fondazione variano in funzione della natura del suolo.

Svitare i quattro dadi autobloccanti "F" sui quattro gambi filettati (utilizzati per bloccare le zanche) e inserirvi la base "E" della barriera. Quindi fissarla tramite i quattro dadi autobloccanti "F" e relative rondelle in dotazione.

È anche possibile fissare la base della barriera ad una pavimentazione in cemento già esistente purché lo spessore della pavimentazione sia tale da garantire la presa del tassello e sia di buona fattura.

Tassello consigliato: "Ancorante in acciaio M12/Ø20 per fissaggi pesanti".

INSTALLAZIONE MOLLA/E (fig. 4-4a)

Per installare la molla acquistata con la barriera applicare un po' di grasso sulla barra filettata "B", completa di dado di bloccaggio "C" e testina snodata "E", ed avvitare in senso orario nella parte superiore della molla (indicato dal colore).

Applicare un po' di grasso sul tirante di gancio "D" ed avvitare alcuni giri in senso antiorario nella parte inferiore non colorato della molla "A".

Agganciare l'assieme molla "A" così ottenuto con il gancio alla parte inferiore dell'armadio "F", fissare la testina alla bilanciere "G" utilizzando il dado e bullone "H".

• Per installazioni con **una sola molla (fig. 4)** utilizzare in prima fase il foro più esterno, se successivamente si verifica che la molla è troppo forte per il bilanciamento dell'asta, utilizzare man mano i fori più all'interno.

• Per installazioni con **due molle (fig. 4a)** svitare il dado e bullone "G" inserire il blocco di fissaggio nella porta asta "H", allinearli con il foro centrale e fissarlo utilizzando il dado e bullone "G" precedentemente tolto.

Avvitare la barra filettata "B" per bilanciare il sistema asta-molla e bloccare la barra in posizione con il dado "C". Serrare il bullone "G" con una coppia di almeno 85-90 Nm.

INSTALLAZIONE ASTA 3-5 METRI (fig. 5-5a)

Montare la base di fissaggio asta "A" sul mozzo porta asta "B" e bloccare con la staffa fissaggio cavi "C" con le viti in dotazione "D". Inserire il preassimato nel albero "E", serrare la vite "F" e inserire il grano a brugola "G". Inserire i connettori costa sensibile "H" nella staffetta "C". Con asta led inserire anche i connettori "H1". Inserire l'asta "I" e bloccarla utilizzando le sei viti e rondelle "J". Applicare il comprimozzo "K" fissandolo con le viti "L".

INSTALLAZIONE ASTA 6-8 METRI (fig. 5b-5c)

Inserire i connettori costa sensibile "A" nella staffetta "C". Con asta led inserire anche i connettori "B". Inserire l'asta "D" e bloccarla utilizzando le sei viti e rondelle "E". Applicare il comprimozzo "F" fissandolo con le viti "G".

INVERSIONE APERTURA ASTA 3-5 METRI (fig. 6a-6e)

Per invertire il senso d'apertura asta da sinistra (fig. 6a) a destra (fig. 6e), sbloccare l'asta e portarla in posizione verticale "A" fig. 6b. Con la molla "C" in posizione di riposo (**NON SOTTO TENSIONE**) svitare e togliere il bullone e dado "B". Rimuovere la molla e il box accessori "D" se presente (fig. 6c). Smontare e rimontare l'asta a destra figura 5 e portarla in posizione verticale "A" (fig. 6c). Rimontare la molla "C" ed inserire e serrare il bullone e dado "B" (fig. 6d). Ribloccare l'asta e selezionare l'installazione asta "destra" nel menu **OPZIONI**.

INVERSIONE APERTURA ASTA 6-8 METRI (fig. 6f-6j)

Per invertire il senso d'apertura asta da sinistra (fig. 6f) a destra (fig. 6j), sbloccare l'asta e portarla in posizione verticale "A" fig. 6g. Con la molla "C" in posizione di riposo (**NON SOTTO TENSIONE**) svitare e togliere il bullone e dado "B". Rimuovere la molla e il box accessori "D" se presente (fig. 6h). Smontare e rimontare l'asta a destra figura 5 e portarla in posizione verticale "A" (fig. 6h). Rimontare la molla "C" ed inserire e serrare la vite e dado "B" (fig. 6i). Ribloccare l'asta e selezionare l'installazione asta "destra" nel menu **OPZIONI**.

MONTAGGIO DELL'APPOGGIO FISSO (fig. 7-7b)

L'appoggio fisso va posizionato in punta d'asta, e rappresenta un punto riferimento alla chiusura dell'asta. L'asta durante la manovra non dovrà mai urtare ma si dovrà posare delicatamente al piano d'appoggio.

Preparare una piazzola in cemento in cui sia inserita la piastra di base "S", con annesse le zanche di ancoraggio, da cui dovranno emergere quattro gambi filettati M8, sporgenti 30 mm;

La piastra dovrà risultare perfettamente in bolla, pulita in tutta la sua superficie e con i filetti M8 emergenti perpendicolarmente dalla piastra e perfettamente puliti.

Svitare i quattro dadi autobloccanti sui quattro gambi filettati (utilizzati per bloccare le zanche fig. 7a) e inserirvi la base dell'appoggio. Quindi fissarla tramite i quattro dadi e relative rondelle in dotazione.

È anche possibile fissare la base dell'appoggio ad una pavimentazione in cemento già esistente purché lo spessore della pavimentazione sia tale da garantire la presa del tassello e sia di buona fattura.

Tassello consigliato: "Ancorante in acciaio M8/Ø14 per fissaggi pesanti".

MANOVRA MANUALE (fig. 8)

Attenzione! La manovra manuale va fatta solamente con apparecchiatura in blocco, per mancanza di energia elettrica oppure durante la fase di installazione dell'automazione. L'accesso allo sblocco può essere a destra o a sinistra a seconda dell'installazione. Per ruotare il sistema sblocco da det. A a det. B e viceversa, agire sulle 4 viti di fissaggio. Per poter accedere al meccanismo è necessario rimuovere il blocchetto serratura come indicato nella sequenza 1 e 2 della figura 8 / 8a, poi utilizzando la chiave esagonale in dotazione (sequenza 3 e 4) sbloccare il motore. Per ribloccare il motore agire in senso contrario.

APERTURA MOBILETTO (fig. 9)

Per accedere alle regolazioni meccaniche / elettroniche mediante la chiave in dotazione: girare la chiave in senso antiorario "1" e aprire il coperchio con apertura a ribalta "2". Ruotare lo sportello "3" verso l'operatore e tirarlo verso l'alto per rimuoverlo "4". Per richiudere il coperchio è necessario spostare verso l'alto il fermo sulla leva di sinistra del coperchio.

REGOLAZIONE MECCANICA DELLA POSIZIONE ORIZZONTALE/VERTICALE DELL'ASTA (fig. 10-10a)

Sbloccare l'asta e mandarla in battuta di chiusura "1". Sbloccare il dado "2" ruotandolo in senso antiorario, mettere la bolla "3" sull'asta ed agire sulla vite "4" per aggiustare la posizione orizzontale. Trovata la posizione corretta "5" bloccare il dado "6".

BILANCIAMENTO ASTA (fig. 10b)

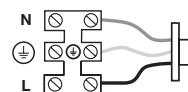
Sbloccare l'asta, aprire lo sportello ed agire sul dado "1" ruotandolo in senso antiorario (5 giri circa). Ruotare la molla in senso antiorario per aumentare la tensione o in senso orario per diminuire la tensione finché l'asta rimanga in posizione "3" inclinata di circa 30° - 40°. Trovato il bilanciamento ottimale, serrare il dado "4".

COLLEGAMENTO ELETTRICO

Avvertenze importanti

- La presenza del sensore di corrente non elimina l'obbligo di installare le fotocellule o altri dispositivi di sicurezza **previsti dalle normative vigenti**.
- Accertarsi, prima di eseguire il collegamento elettrico, che la tensione e la frequenza riportate sulla targhetta caratteristiche corrispondano a quelle dell'impianto di alimentazione.
- Il cavo di alimentazione deve essere in gomma e del tipo 60245 IEC 57 (es. 3 x 1.5 mm² H05RN-F).
- La sostituzione del cavo d'alimentazione deve essere eseguita da personale qualificato.
- Tra la centralina di comando e la rete deve essere interposto un interruttore onnipolare, con distanza di apertura tra i contatti di almeno 3 mm.
- Non utilizzare cavo con conduttori in alluminio; non stagnare l'estremità dei cavi da inserire in morsettiera; utilizzare cavo con marcatura **T min 85°C** resistente agli agenti atmosferici.
- I conduttori dovranno essere adeguatamente fissati in prossimità della morsettiera in modo che tale fissaggio serri sia l'isolamento che il conduttore.

- Collegare i fili di comando e quelli provenienti dalle sicurezze.
- Portare l'alimentazione generale alla morsettiera **separata a tre vie** passando prima attraverso il pressacavo:
 - collegare il **neutro** al morsetto N
 - collegare la **terra** al morsetto ⊕
 - collegare la **fase** al morsetto L



Programmatore elettronica

Per la programmazione elettronica e funzionalità a batteria consultare il libretto d'istruzioni **MULTI-ECU SOFTWARE ZVL608** fornito con l'automazione.

MANUTENZIONE


Attenzione! Prima di eseguire qualsiasi operazione di pulizia o di manutenzione, disinserire l'apparecchiatura dalla rete di alimentazione elettrica, staccare l'alimentazione del motore e scollegare le batterie. Le eventuali riparazioni devono essere eseguite da personale specializzato usando materiali originali e certificati.

Il motore normalmente non necessita di particolari manutenzioni; in ogni caso la garanzia fornita per 24 mesi o di 1 milione di manovre ha validità a condizione che vengano effettuati i seguenti controlli ed eventuali interventi sulla macchina "barriere stradale":

- controllare periodicamente lo stato di usura dei perni ed eventualmente ingrassare le parti in moto usando lubrificanti che mantengano uguali caratteristiche di attrito nel tempo e adatti a funzionare tra -20 e +70°C;
- verificare periodicamente il funzionamento delle sicurezze (fotocellule, coste sensibili ecc.);
- verificare il livello di carica delle batterie.

Dette verifiche devono essere documentate in quanto sono indispensabili per usufruire della garanzia.

ATTENTION! IMPORTANT SAFETY INSTRUCTIONS

READING THESE INSTRUCTIONS IS IMPORTANT FOR PERSONAL SAFETY. READ THE FOLLOWING REMARKS CAREFULLY BEFORE PROCEEDING WITH THE INSTALLATION. PAY PARTICULAR ATTENTION TO ALL THE PARAGRAPHS MARKED WITH THE SYMBOL  IN THIS ORIGINAL INSTRUCTION MANUAL. NOT READING THESE IMPORTANT INSTRUCTIONS COULD COMPROMISE THE CORRECT WORKING ORDER OF THE SYSTEM AND CREATE DANGER SITUATIONS FOR THE USERS OF THE SYSTEM. SAVE THESE INSTRUCTIONS FOR FUTURE USE. THE ORIGINAL INSTRUCTIONS AND RELATIVE UPDATES ARE AVAILABLE IN DIGITAL FORMAT FROM THE WEBSITE WWW.CARDIN.IT.



Attention! Only for EU customers - WEEE marking

This symbol indicates that once the products life-span has expired it must be disposed of separately from other rubbish. The user is therefore obliged to either take the product to a suitable differential collection site for electronic and electrical goods or to send it back to the manufacturer if the intention is to replace it with a new equivalent version of the same product.

Suitable differential collection, environmental friendly treatment and disposal contributes to avoiding negative effects on the ambient and consequently health as well as favouring the recycling of materials.

Illicitly disposing of this product by the owner is punishable by law and will be dealt with according to the laws and standards of the individual member nation.

- These instructions are aimed at professionally qualified "Installers of electrical equipment" and must respect the local standards and regulations in force. All materials used must be approved and must suit the environment in which the installation is situated.
- All maintenance operations must be carried out by professionally qualified technicians. Before carrying out any cleaning or maintenance operations make sure the power is disconnected at the mains and that the **24V** battery supply connection **J1** has been disconnected.
- This appliance must be used exclusively for the purpose for which it has been made. "i.e. for traffic control" of passageways with widths of **3 to 8 m**.
Attention! The appliance has a total weight of about **60 kg** therefore you must use mechanical lifting equipment when transporting or installing.
- This product and all its relative components has been designed and manufactured by **Cardin Elettronica** that has verified that the product conforms in every aspect to the safety standards in force. Any non authorised modifications are to be considered improper and therefore dangerous.
The manufacturer accepts no liability for situations arising from the use of an electrical installation which does not conform to the local standards and regulations in force and in particular when the earthing circuit is not efficient.

IMPORTANT SAFETY INSTRUCTION

It is the responsibility of the installer to make sure that the following public safety conditions are satisfied:

- 1) Ensure that the barrier installation is far enough away from the main road to eliminate possible traffic disruptions.
- 2) The barrier must be installed on the inside of the property and not on the public side of the property. The booms must not swing outwards onto a public area.
- 3) The barrier is designed for use on installations through which vehicles are passing. Pedestrians should use a separate entrance.
- 4) The controls (including emergency commands) must be installed at a height between **1,5 and 1,8 m** and at a minimum distance of **1.83 m (6 ft)** from any moving part of the barrier. Controls installed externally must be protected by a safety device inhibiting unauthorised use. An emergency button 'STOP-RESET' (see figure 11) must be installed within sight of the automatic system and when activated must not permit the barrier to move again.
- 5) At least two warning signs (similar to the example on the right) should be placed, where they can be easily seen by the public, in the area of the system of automatic operation. One inside the property and one on the public side of the installation. These signs must be indelible and not hidden by any objects (such as tree branches, decorative fencing etc.).
- 6) Do not allow children to play with fixed controls and keep remote controls away from them. This appliance can be used by children aged from 8 years and above and persons with reduced physical, sensory or mental capabilities or lack of experience and knowledge if they have been given supervision or instruction concerning use of the appliance in a safe way and understand the hazards involved.
- 7) Ahead of the automation a means of disconnection from the power supply must be installed which has an opening distance on the contacts of all the poles and ensures that the power supply is completely cut off under the conditions of a category III overvoltage situation.
- 8) A correct earth connection is fundamental in order to guarantee the electrical safety of the machine
- 9) Before installing make sure that the ambient temperature falls within the range indicated on the appliance's data plate.
- 10) If you have any questions about the safety of the boom operating system, do not install the operator. Contact your dealer for technical assistance.



Have the appliance controlled and checked at regular intervals by specialised maintenance personnel:

- **Check** to be carried out after the first **200.000** manoeuvres (or six months after the installation);

Periodically check the correct operation of all safety devices (photoelectric cells etc.). Frequently examine the installation for imbalance where applicable and signs of wear or damage to cables, springs and mounting.

Eventual repair work or maintenance must be carried out by specialised personnel using original spare parts. The appliance is not suitable for continuous operation and must be adjusted according to the model (see technical data on page 24).

TECHNICAL DESCRIPTION

Automation for **3 m to 8 m** booms with a **24 Vdc** motor.

Barrier cabinet with key lock, complete with boom support and LED flashing light built into the head of the structure plus mechanical release accessible with key from the outside

The incorporated electronic programmer contains the power stage, the logic control, the battery charger and the radio receiver module.

- **24 Vdc** motor with tempered steel never ending screws;
- lockable flip-back upper hood in spray-painted aluminium with built-in warning lights;
- external manual release mechanism with key access;
- irreversible second stage reduction unit with tempered steel gears and first stage reduction worm gear in highly reliable self-lubricating POM, mounted on a cast aluminium stator;
- lubrication using permanently fluid grease;
- barrier cabinet made of spray-painted metal (cataphoresis passivation + powder spray painting).

BOOM BALANCING SPRINGS

For the custom fit springs according to the length and weight of the boom consult the table below. The type and number of springs remains the same however many Cardin (ELUFS1, ELUFS1-ML, ELUMS1, ELSRS ecc.) accessories are added.

Barrier trunk	Boom	Spring	Colour	Nr. of springs
ELDOMSDG	CUSTOM (lengths less than 3 metres)	SP-YE	Yellow	1
	DOM3 - DOM3L - DOM3AS (3 metres)	SP-GR	Green	1
	DOM4 - DOM4L (4 metres)	SP-GR	Green	1
	DOM5 - DOM5L (5 metres)	SP-BR	Brown	1
ELDOMLDG	DOM6 - DOM6L (6 metres)	SP-BL	Blue	1
	DOM7J - DOM7JL (1 4-metre boom + 1 3-metre boom)	SP-2BR	Brown	2
	DOM8J - DOM8JL (2 4-metre booms)	SP-2OR	Orange	2

INSTALLATION INSTRUCTIONS



Follow the common installation drawings and those marked with the relevant symbol indicating a barrier with a 3-5 or 6-8 meter boom.

- The barrier may be fitted both to the **right** and to the **left** of the passageway. The minimum controls which may be installed are OPEN-STOP-CLOSE, these controls must be installed in a location not accessible to children .
- During the opening/closing manoeuvre check for correct operation and activate the emergency stop button in case of danger.
- During blackouts the boom can be released and manually manoeuvred (see manual manoeuvre pag. 14).
- The ground must be stable enough to firmly hold the plinth and the anchor plates.
- Where possible protect the barrier cabinet from accidental knocks by passing vehicles.
- Make sure that the barrier boom arm does not move towards a rigid object closer than **16 inches (406 mm)** and all pinch points between the moving parts have been eliminated or guarded against.
- Work out the run of the cables according to the command and control devices fitted and make sure the system conforms to the local standard and regulations in force (see installation example fig. 1 pag. 2).



It is very important that the barrier be well fixed to the fastening base as the ground anchors could loosen throughout time due to movement and vibration and cause damage to the cabinet and the boom.

FITTING THE UNIT (fig. 3/3b)

Prepare a cement base with the base plate and anchors "C" (optional) embedded. The cable passage pipe "D" and the four threaded bolts **M12** must protrude (**30 mm**) from the base plate.

The base plate must be perfectly in square, its surface must be clean and the four threaded **M12** bolts must emerge perpendicularly.

Note: the cement base should preferably protrude **50 mm** out of the ground in order to avoid water build up which could damage the appliance.

The size of the base plinth will vary according to the characteristics of the ground. Remove the 4 self-locking nuts "F" from the four threaded bolts (used to fasten down the anchors) and insert the base of the barrier "E".

Fasten down the barrier using the 4 self-locking nuts "F" and washers supplied with the appliance.

It is also possible to fasten the barrier to an already existing cement base as long as the thickness of the base is great enough to guarantee a strong hold for the rawplugs. We advise you to use the following type of rawplug: "Steel anchor bolts **M12/Ø20** for heavy duty use".

SPRING INSTALLATION (fig. 4-4a)

To install the spring/s purchased with the barrier, apply some grease to the threaded bar "B", locking nut "C" and swivel head "E". Screw the bar clockwise into the upper part of the spring (indicated by the colour).

Grease the tie rod of the hook "D" and screw it a few turns counter-clockwise in the lower uncoloured part of the spring "A".

Hook the resulting spring-assembly "A" with the hook to the lower part of the cabinet "F", fix the head to the spring mechanism "G" using the nut and bolt "H".

- For installations with only one spring, first use the outermost hole, and if the spring is too strong to balance the boom, gradually use the holes further in.
- For installations with two springs, unscrew the nut and bolt "G" insert the upper fastening block into the boom holder "H", align to the central hole and fasten down using the previously removed nut and bolt "G".

Screw in the threaded bar "B" to balance the boom-spring system and lock the rod in place with the nut "C". Tighten the bolt "E" with a torque of at least **85-90 Nm**.

FITTING THE 3-5 METER BOOM (fig. 5-5a)

Mount the boom fixing base "A" onto the boom support hub "B" and lock with the cable fastening bracket "C" using the screws "D" provided in the kit. Insert the assembled unit onto the shaft "E", tighten the screw "F" and insert the grub screw "G". Insert the safety edge connectors "H" into the bracket "C". With a LED boom, also insert the connectors "H1". Insert the boom "I" and secure it using the six screws and washers "J". Apply the hub cap "K" using the screws "L" to secure it.

FITTING THE 6-8 METER BOOM (fig. 4b-5c)

Insert the safety edge connectors "A" into the bracket "C". With a LED boom, also insert the connectors "B". Insert the boom "D" and secure it using the six screws and washers "E". Apply the hub cap "F" using the screws "G" to secure it.

INVERTING THE BOOM OPENING DIRECTION 3-5 METERS (fig. 6a-6e)

To invert the boom opening direction from left (fig. 6a) to right (fig. 6e), release the boom and move it to a vertical position "A" fig. 6b. With the spring "C" at rest (**NOT UNDER TENSION**) unscrew and remove the nut and bolt "B". remove the spring and the accessory box "D" if present (fig. 6c). Dismantle and reassemble the boom to the right as shown in figure 5 and move it to a vertical position "A" (fig 6c). Replace the spring "C" and insert and fasten down the nut and bolt "B" (fig. 6d). Lock the boom and select **right-hand** boom from the **OPTIONS** menu.

INVERTING THE BOOM OPENING DIRECTION 6-8 METERS (fig. 6f-6j)

To invert the boom opening direction from left (fig. 6a) to right (fig. 6e), release the boom and move it to a vertical position "A" fig. 6b. With the spring "C" at rest (**NOT UNDER TENSION**) unscrew and remove the nut and bolt "B". remove the spring and the accessory box "D" if present (fig. 6c). Dismantle and reassemble the boom to the right as shown in figure 5 and move it to a vertical position "A" (fig 6c). Replace the spring "C" and insert and fasten down the nut and bolt "B" (fig. 6d). Lock the boom and select **right-hand** boom from the **OPTIONS** menu.

ASSEMBLING THE FIXED SUPPORT POLE (fig. 7-7b)

The fixed support pole is positioned at the head of the boom and functions as a reference point for the closing of the barrier.

When the boom is moving it should never crash into the support pole but should rest lightly against it instead.

Prepare a cement base in which the anchor plate "S" is to be inserted (make sure that the **M8** threaded bolts are protruding by **30 mm**).

The base must be perfectly level, the threaded **M8** bolts must emerge perpendicularly and be perfectly clean. Unscrew the four self-tapping screws on the four threaded bolts (needed to block the anchors fig. 5a) and insert the base. Fasten down using the supplied nuts and washers.

It is also possible to fix the base of the support to cement base or pavement which already exists as long as it is wide enough and strong enough to take the anchor bolts. We advise you to use the following type of rawplug: "Steel anchor bolts **M8/Ø14** for heavy duty use".

MANUAL MANOEUVRE (fig. 8)

Caution! The manual manoeuvre should only be carried out if the equipment has locked due to power failure or during installation of the automation.

Access to the release mechanism may be on the right or left according to the installation. To reverse the boom opening direction, turn the release system from the position det. A to det. B or viceversa, having loosened the 4 fastening screws to do so. To access the mechanism, first remove the lock unit as shown in sequence 1 and 2 of figure 8 / 8a, then release the motor using the hex wrench provided (sequence 3 and 4). To relock the motor, carry out the reverse procedure.

ACCESS TO THE CABINET (fig. 9)

To access the mechanical / electronic controls using the key provided: turn the key counter clockwise "1" and flip up the top cover "2". Tilt the panel "3" outwards and then pull upwards to remove it "4". To reclose the top cover move the left-hand lever lock upwards.

MECHANICAL ADJUSTMENT OF THE HORIZONTAL/VERTICAL POSITION OF THE BOOM (fig. 10-10A)

Release the boom and lower it until the barrier is in the closed position "1". Loosen the nut "2" by turning it counter clockwise, put the spirit level "3" on the boom and turn screw "4" to adjust the horizontal position. With the boom in the correct position "5", tighten the nut "6".

BALANCING THE BOOM (fig. 10b)

Release the boom, open the cabinet panel and turn the nut "1" counter clockwise (approx. **5 turns**). Turn the spring counter clockwise to increase the tension or clockwise to decrease the tension until the boom remains in position "3", i.e. inclined by about **30° - 40°**. Having balanced the boom, tighten the nut "4".

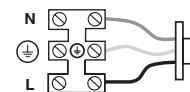
ELECTRICAL CONNECTION

Important remarks

- The presence of the electrical current sensor does not dispense with the obligation to install photoelectric cells and other safety devices foreseen by the safety standards in force.
- Before connecting the appliance make sure that the voltage and frequency rated on the data plate conform to those of the mains supply.
- The power cable must be made of polychloroprene in conformity with the international standard **60245 IEC 57** (es. 3 x 1.5 mm² **H05RN-F**).
- The cable may only be replaced by qualified technicians.
- An all pole trip switch with at least **3 mm** between the contacts must be installed between the unit and the mains supply.
- Don't use cables with aluminium conductors; don't solder the ends of cables which are to be inserted into the binding posts; use cables marked **T min 85°C** and resistant to atmospheric agents.
- The terminal wires must be positioned in such a way that both the wire and the insulating sheath are tightly fastened.

MAINS POWER SUPPLY CONNECTION

- Connect the control and security device wires.
- Run the mains power supply through the cable clamp located on the bottom right of the main circuit board and to the separate 3-way terminal board:
 - connect the **neutral** to binding post **N**
 - connect the **earth** to binding post **⊕**
 - connect the **live** to binding post **L**



Electronic programming unit

Instructions for programming the ECU and battery powered operation can be found in the **MULTI-ECU SOFTWARE** manual **ZVL608** supplied with the automation.

MAINTENANCE


Attention! Before carrying out any cleaning or maintenance operations make sure the power is disconnected at the mains, the motor power cables are disconnected and the batteries have been disconnected. Eventual repair work must be carried out by specialised personnel using original spare parts.

The motor does not normally require particular maintenance; in any case the **24 month** or **1 million manoeuvre** guarantee is only valid if the following controls have been observed and eventual maintenance has been carried out to the machine 'road barrier':

- periodically check the moving parts for wear and tear and grease if required using lubricants which maintain their friction levels unaltered throughout time and are suitable for temperatures of **-20 to +70°C**;
- periodically check the correct operation of all safety devices (photoelectric cells, safety edges etc.);
- check the battery charge level.

These checks must be written down as they are paramount in validating the guarantee.

ATTENTION! CONSIGNES DE SÉCURITÉ IMPORTANTES

IL EST IMPORTANT POUR LA SÉCURITÉ DES PERSONNES D'OBSERVER LES INSTRUCTIONS SUIVANTES: LIRE ATTENTIVEMENT LES CONSIGNES SUIVANTES AVANT DE PROCÉDER AU MONTAGE. PORTER UNE ATTENTION PARTICULIÈRE À TOUTES LES CONSIGNES MISES EN ÉVIDENCE PAR LES PICTOGRAMMES  FIGURANT DANS LE PRÉSENT LIVRET D'INSTRUCTIONS ORIGINAL. LE NON-RESPECT DE CES CONSIGNES POURRAIT COMPROMETTRE LE BON FONCTIONNEMENT DU SYSTÈME ET CRÉER DES SITUATIONS DE GRAVE DANGER POUR L'OPÉRATEUR ET LES UTILISATEURS DU SYSTÈME. CONSERVER CETTE NOTICE POUR POUVOIR LA CONSULTER ULTÉRIEUREMENT. LES INSTRUCTIONS ET ÉVENTUELLES MISES À JOUR SONT DISPONIBLES EN FORMAT DIGITAL SUR LE SITE WWW.CARDIN.IT.

Attention! Seulement pour les clients de l'UE - Marquage WEEE.



Ce symbole indique l'obligation de ne pas éliminer l'appareil, à la fin de sa durée de vie, avec les déchets municipaux non triés et de procéder à sa collecte sélective. Par conséquent, l'utilisateur doit remettre l'appareil à un centre de collecte sélective des déchets électroniques et électriques ou au revendeur qui est tenu, lorsqu'il fournit un nouvel appareil, de faire en sorte que les déchets puissent lui être remis, sur une base de un pour un, pour autant que l'appareil soit de type équivalent à celui qu'il fournit.

La collecte sélective des équipements électriques et électroniques en vue de leur valorisation, leur traitement et leur élimination dans le respect de l'environnement contribue à éviter la nocivité desdits équipements pour l'environnement et pour la santé et à encourager leur recyclage. L'élimination abusive de l'équipement de la part du détenteur final comporte l'application des sanctions administratives prévues par les normes en vigueur dans l'État Membre d'appartenance.

- Ce livret est destiné à des personnes titulaires d'un certificat d'aptitude professionnelle pour l'installation des "appareils électriques" et requiert une bonne connaissance de la technique appliquée professionnellement, ainsi que des normes en vigueur. Les matériels utilisés doivent être certifiés et être adaptés aux conditions atmosphériques du lieu d'implantation.
- Les travaux de maintenance ne doivent être effectués que par un personnel qualifié. Avant une quelconque opération de nettoyage ou de maintenance, débrancher l'appareil de la ligne électrique et déconnecter la cosse **J1 (24V batterie)**.
- Les appareils décrits dans ce livret ne doivent être destinés qu'à l'utilisation pour laquelle ils ont été expressément conçus à savoir: **Le contrôle et la régulation du passage de véhicules** sur passage d'une largeur nette de **3 à 8 m**.
Attention! L'appareil ayant un poids total de **60 kg** environ, toutes les opérations de transport et/ou de pose doivent être effectuées à l'aide d'un système de levage mécanique adéquat.
- Ce produit a été étudié et construit entièrement par la Sté Cardin Elettronica qui a pris soin de vérifier la conformité de ses caractéristiques avec les exigences des normes en vigueur. Une diverse utilisation des produits ou leur destination à un usage différent de celui prévu et/ou conseillé n'a pas été expérimentée par le Constructeur. Par conséquent, les travaux effectués sont entièrement sous la responsabilité de l'installateur. Le Constructeur décline toute responsabilité en cas d'installation électrique non conforme aux normes en vigueur, notamment en cas de circuit de protection (mise à terre) inefficace.

CONSIGNES GÉNÉRALES DE SÉCURITÉ

Il appartient à l'installateur de vérifier les conditions de sécurité ci-dessous:

- 1) L'installation doit se trouver suffisamment loin de la route pour ne pas constituer de risque pour la circulation.
- 2) La barrière doit être installée à l'intérieur de la propriété et la lisse ne doit pas s'ouvrir sur le domaine public.
- 3) La barrière levante automatisée est affecté principalement au passage de véhicules. Si possible, prévoir une entrée séparée pour les piétons.
- 4) Les organes de commande (y compris les boutons d'arrêt d'urgence) doivent être placés de façon à être bien en vue, à une hauteur comprise entre **1,5 m** et **1,8 m** et à une distance minimale de **1,83 m** de chacune des parties mobiles de la barrière. Par ailleurs, toute personne située à l'extérieur doit être éloignée de manière à empêcher toute utilisation non autorisée. Un arrêt d'urgence "**STOP RESET**" (voir figure 11) doit être visible sur l'automatisme et ne doit pas permettre à la barrière de se mettre à nouveau en fonction.
- 5) Il est conseillé de signaler l'automatisation de la lisse par des panneaux de signalisation (comme celui indiqué en figure) placés bien en vue. Dans l'hypothèse où l'automatisme serait affecté exclusivement au passage de véhicules, il faudra prévoir deux panneaux d'interdiction de passage aux piétons (l'un à l'intérieur et l'autre à l'extérieur).
- 6) Ne pas permettre aux enfants de jouer avec les organes de commande fixes du dispositif. Garder les commandes à distance hors de portée des enfants. L'appareil peut être utilisé par des enfants de plus de 8 ans et par des personnes aux capacités physiques, sensorielles ou mentales réduites, à condition qu'ils soient supervisés, ainsi que par des personnes dénuées d'expérience ou de connaissance à ce sujet pourvu qu'elles aient été instruites sur l'utilisation en toute sécurité de l'appareil et qu'elles soient averties des risques qu'il comporte.
- 7) Il est impératif de poser, en amont de l'automatisme, un disjoncteur qui garantit une déconnexion omnipolaire de la ligne d'alimentation. Ce dispositif doit avoir une ouverture des contacts telle à permettre une déconnexion complète en cas de surtension (catégorie III), conformément aux règles d'installation nationales.
- 8) Pour garantir la sécurité électrique, il est impératif de brancher l'appareil à la prise de terre.
- 9) Avant de procéder à l'installation, s'assurer que la température ambiante soit bien comprise dans la plage de températures indiquée sur la plaquette signalétique du dispositif.
- 10) En cas d'un quelconque doute sur la sécurité de l'installation, interrompre la pose et contacter le distributeur du matériel.



Il est conseillé de faire contrôler et réviser l'appareil, selon les cadences préétablies, par un personnel spécialisé:

- contrôle après les premières **200.000** manœuvres (ou 6 mois après l'installation),
- Contrôler régulièrement le fonctionnement des dispositifs de sécurité (cellules photoélectriques, etc.).

Examiner fréquemment l'installation afin de détecter d'éventuels déséquilibres, signes d'usure mécanique et de détérioration des câbles, ressorts et supports. Les éventuelles réparations devront être effectuées par un personnel spécialisé qui devra prendre soin de monter exclusivement des pièces détachées d'origine et certifiées. L'automatisme n'est pas adapté à une activation continue; son actionnement doit être limité à la valeur indiquée au tableau (voir caractéristiques techniques à la page 24).

DESCRIPTION TECHNIQUE

Automatisme pour lisse de **3 à 8 mètres** en aluminium extrudé peint, dotée de profils en PVC.

Fût avec fermeture à clé, doté de bras porte-lisse, feu clignotant à led intégré en partie haute de la structure et dispositif de déverrouillage mécanique, accessible de l'extérieur par clé.

Programmateur électronique intégré, doté d'une partie de puissance, logique de contrôle, chargeur de batterie et système radio récepteur.

- moteur **24 Vdc** avec encodeur et vis sans en acier;
- capot abattant en aluminium peint avec feu clignotant incorporé;
- dispositif de déverrouillage mécanique, accessible de l'extérieur par clé;
- réducteur irréversible à hautes fiabilité et durabilité avec engrenages en acier dans la deuxième réduction et roue hélicoïdale de la première réduction en POM autolubrifiant, monté sous caisson en aluminium moulé sous pression;
- lubrification permanente par graisse;
- fût de barrière réalisé en tôle (passivation et cataphorèse + peinture poudre).

RESSORT D'ÉQUILIBRAGE DE LA LISSE

Pour adapter le ressort à la longueur et au poids de la lisse, voir le tableau ci-dessous. Le type et le nombre de ressorts reste le même, y compris en cas d'ajout d'un accessoire Cardin (ELUFS1, ELUFS1-ML, ELUMS1, ELSRS ecc.).

Fût barrière	Lisse	Ressort	Coleur	N. Ressorts
ELDOMSDG	CUSTOM (longeur inférieure à 3 mètres)	SP-YE	Jaune	1
	DOM3 - DOM3L - DOM3AS (3 mètres)	SP-GR	Vert	1
	DOM4 - DOM4L (4 mètres)	SP-GR	Vert	1
	DOM5 - DOM5L (5 mètres)	SP-BR	Marron	1
ELDOMLDG	DOM6 - DOM6L (6 mètres)	SP-BL	Bleu	1
	DOM7J - DOM7JL (1 lisse de 4 mètres + 1 lisse de 3 mètres)	SP-2BR	Marron	2
	DOM8J - DOM8JL (2 lisse de 4 mètres)	SP-2OR	Orange	2

INSTRUCTIONS POUR L'INSTALLATION



Suivre les schémas d'installation en commun et ceux marqués avec le symbole pour la barrière avec une lisse de **3 à 8 mètres**.

La barrière levante peut être appliqué aussi bien à **gauche** qu'à **droite** du passage. L'organe de commande minimum requis est une boîte à boutons OUVREMENT-STOP-FERMETURE; celle-ci devra être installée impérativement hors de portée de mineurs, notamment des enfants, et hors du rayon d'action de la barrière.

Durant la manœuvre, contrôler le mouvement de la lisse et actionner, en cas de danger, le dispositif d'arrêt d'urgence (STOP).

En cas de coupure de courant, la lisse peut être déverrouillée manuellement (voir "manœuvre manuelle" à la page 17).

- Le terrain doit être tel à pouvoir supporter sans problème l'assise en béton sur laquelle sera placée la plaque de base avec les pattes de scellement.
- Il convient de protéger le fût de la barrière des chocs qui pourraient éventuellement être causés par les véhicules passant à proximité.
- S'assurer que le bras de levage de la barrière ne se déplace pas en direction d'objets rigides situés à moins de 16 pouces de distance (406 mm) et que tous les points critiques entre les parties mobiles ont été éliminés ou protégés.
- Prévoir le parcours des câbles en fonction des dispositifs de commande et de sécurité imposés par les normes en vigueur (voir exemple d'installation fig. 1 page 2).



Il est fondamental de bien fixer la barrière à la base car avec le temps et une utilisation intensive, les fixations au sol pourraient se desserrer et entraîner, en conséquence, des oscillations préjudiciables au fût et à la tige.

CONTRE-PLAQUE DE FIXATION (fig. 3/3b)

Préparer une assise en béton où il faudra placer la plaque de base "C" (en option) avec les pattes de scellement. De cette plaque devront saillir les conduits pour le passage des câbles électriques "D", à travers l'ouverture prévue à cet effet, et quatre tiges filetées M12; ces dernières devront saillir de 30 mm; A plaque devra être parfaitement à niveau et propre. S'assurer de la verticalité des tiges filetées M12 qui saillent de la plaque et de leur propreté.

N.B. Il est conseillé de faire dépasser l'assise de 50 mm environ du sol pour éviter d'endommager l'appareil en cas de flaques d'eau.

Les dimensions de l'assise devront être déterminées en fonction de la nature du sol.

Dévisser les quatre écrous autobloquants "F" sur les quatre tiges filetées (utilisées pour bloquer les pattes de scellement) et y placer la base "E" de la barrière. Après quoi, la fixer au moyen des quatre écrous autobloquants "F" et les rondelles fournies en dotation. La fixation de la base de la barrière peut s'effectuer même sur un sol en béton existant à condition que son épaisseur soit telle à garantir la prise de la cheville et qu'il soit bien fait. Cheville conseillée: "Cheville d'ancrage en acier M12/Ø20 pour utilisation lourde".

INSTALLATION RESSORT (fig. 4-4a)

Pour installer le ressort livré avec la barrière, appliquer un peu de graisse sur la barre filetée "B" équipée de l'écrou de fixation "C" et de la tête articulée "E", et visser dans le sens des aiguilles d'une montre sur la partie supérieure du ressort (colorée).

Appliquer un peu de graisse sur le tirant à crochet "D" et lui faire faire quelques tours dans le sens inverse des aiguilles d'une montre du côté inférieur non coloré du ressort "A". Accrocher le groupe ressort "A" ainsi obtenu avec le crochet au bas de l'armoire "F", fixer la tête au balancier "G" au moyen de l'écrou et du boulon "H".

- Pour les installations à un seul ressort (fig. 4), utiliser tout d'abord le trou le plus à l'extérieur puis, si le ressort est trop fort pour l'équilibrage de la lisse, utiliser progressivement les trous placés plus à l'intérieur.
- Pour les installations à deux ressorts (fig. 4a), dévisser écrou et boulon "G", introduire le bloc de fixation dans le support lisse "H", aligner avec le trou central et fixer au moyen de l'écrou et du boulon "G" retiré précédemment.

Visser la barre filetée "B" pour équilibrer le système lisse-ressort et bloquer la barre en position au moyen de l'écrou "C". Serrer le boulon "G" à un couple de 85-90 Nm minimum.

FIXATION DE LA LISSE 3-5 MÈTRES (fig. 5-5a)

Monter la base de fixation "A" de la lisse sur le moyeu porte-lisse "B" et bloquer le tout avec la patte de fixation câbles "C" à l'aide des vis "D" fournies en dotation. Appliquer cette pièce pré-assemblée sur l'arbre "E", serrer la vis "F" et insérer la vis à tête cylindrique à six pans creux "G". Poser les connecteurs "H" du bord de protection sensible sur la patte "C". En cas de lisse avec feux led, poser également les connecteurs "H1". Engager la lisse "I" et la fixer au moyen des six vis et rondelles "J". Appliquer le couvre-moyeu "K" et le fixer avec les vis "L".

FIXATION DE LA LISSE 6-8 MÈTRES (fig. 5b-5c)

Poser les connecteurs "A" du bord de protection sensible sur la patte "C". En cas de lisse avec feux led, poser également les connecteurs "B". Engager la lisse "D" et la fixer au moyen des six vis et rondelles "E". Appliquer le couvre-moyeu "F" et le fixer avec les vis "G".

INVERSION DE L'OUVERTURE DE LA LISSE 3-5 MÈTRES (fig. 6a-6e)

Pour inverser le sens de l'ouverture de la lisse de gauche (fig. 6a) à droite (fig. 6e), déverrouiller la lisse et la placer en vertical "A" (fig. 6b). Avec le ressort "C" en position de veille (**HORS ENSION**), dévisser et enlever le boulon et l'écrou "B". Enlever le ressort et la boîte d'accessoires "D", si elle est présente (fig. 6c). Démontez la lisse, la remonter à droite (fig. 5) et la placer en vertical "A" (fig. 6c). Remonter le ressort "C", remettre le boulon et l'écrou "B" à leur place et serrer à fond (fig. 6d). Verrouiller la lisse et sélectionner l'installation lisse "droite" dans le menu **OPTIONS**.

INVERSION DE L'OUVERTURE DE LA LISSE 6-8 MÈTRES (fig. 6f-6j)

Pour inverser le sens de l'ouverture de la lisse de gauche (fig. 6f) à droite (fig. 6j), déverrouiller la lisse et la placer en vertical "A" (fig. 6g). Avec le ressort "C" en position de veille (**HORS ENSION**), dévisser et enlever le boulon et l'écrou "B". Enlever le ressort et la boîte d'accessoires "D", si elle est présente (fig. 6h). Démontez la lisse, la remonter à droite (fig. 5) et la placer en vertical "A" (fig. 6h). Remonter le ressort "C", remettre le boulon et l'écrou "B" à leur place et serrer à fond (fig. 6i). Verrouiller la lisse et sélectionner l'installation lisse "droite" dans le menu **OPTIONS**.

MONTAGE DE LA LYRE DE REPOS (fig. 7-7b)

La lyre de repos doit être positionnée au bout de la lisse. Elle fournit un point d'appui de la lisse en fermeture. Durant la manœuvre, la lisse ne devra jamais heurter contre le plan d'appui mais devra s'y poser doucement.

Préparer une assise en béton qui recevra la plaque de base "S" avec les pattes de scellement. De cette plaque devront saillir de 30 mm quatre tiges filetées M8.

La plaque devra être parfaitement à niveau et propre. S'assurer de la verticalité des tiges filetées M8 qui saillent de la plaque et de leur propreté. Dévisser les quatre écrous autobloquants sur les quatre tiges filetées (utilisées pour bloquer les pattes de scellement (fig. 7a) et y placer la base de la lyre de repos. Après quoi, la fixer au moyen des quatre écrous et rondelles fournis en dotation. La fixation de la base de la lyre de repos peut s'effectuer même sur un sol en béton existant à condition que son épaisseur soit telle à garantir la prise de la cheville et qu'il soit bien fait.

Cheville conseillée: "Cheville d'ancrage en acier M8/Ø14 pour utilisation lourde".

MANŒUVRE MANUELLE (fig. 8)

Attention! La manœuvre manuelle doit être effectuée exclusivement avec appareil bloqué à cause d'une coupure de courant ou pendant la phase d'installation de l'automatisme. L'accès au dispositif de déverrouillage peut se trouver à droite ou à gauche en fonction de l'installation. Si le sens d'ouverture de la lisse doit être inversé, tourner le dispositif de déverrouillage en suivant les indications du détail A au détail B, et vice versa, et en intervenant sur les 4 vis de fixation. Pour pouvoir accéder au dispositif, il est nécessaire d'enlever le bloc serrure comme indiqué dans les encadrés 1 et 2 des figures 8 / 8a. Ensuite, débrayer le moteur en utilisant la clé six pans fournie en dotation (encadrés 3 et 4). Pour embrayer de nouveau le moteur, procéder en sens inverse.

OUVERTURE DU FÛT (fig. 9)

Pour accéder aux réglages mécaniques / électroniques, il faut ouvrir le fût. Pour ce faire, tourner la clé "1", fournie en dotation, dans le sens contraire aux aiguilles d'une montre et relever le couvercle abattant "2". Pivoter la trappe vers soi et la soulever pour l'enlever "4". Pour refermer le couvercle, il est nécessaire de déplacer vers le haut l'arrêt sur le levier de gauche du couvercle.

RÉGLAGE MÉCANIQUE DE LA POSITION HORIZONTALE/VERTICALE DE LA LISSE (fig. 10-10a)

Déverrouiller la lisse et la placer en contact avec la butée en fermeture "1". Desserrer l'écrou "2" en le tournant dans le sens contraire aux aiguilles d'une montre, poser un niveau à bulle "3" sur la lisse et intervenir sur la vis "4" jusqu'à ce que la lisse se trouve en position horizontale. Une fois que l'horizontale a été réglée "5", serrer l'écrou "6" à fond.

ÉQUILIBRAGE DE LA LISSE (fig. 10b)

Déverrouiller la lisse, ouvrir la trappe de visite et intervenir sur l'écrou "1" en le tournant dans le sens contraire aux aiguilles d'une montre (5 tours environ). Tourner le ressort dans le sens des aiguilles d'une montre pour diminuer la tension ou dans le sens contraire pour l'augmenter, jusqu'à ce que la lisse reste dans la position "3", c'est-à-dire inclinée de 30° - 40°. Une fois l'équilibrage optimisé, serrer l'écrou "4" à fond.

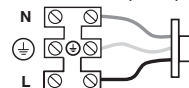
BRANCHEMENT ÉLECTRIQUE

Consignes importantes

- Le montage du capteur de courant ne dispense pas d'installer les cellules photoélectriques ou autres dispositifs de sécurité prévus par les normes en vigueur.
- Avant d'effectuer le branchement électrique, contrôler que la tension et la fréquence indiquées sur la plaquette signalétique correspondent aux données du réseau d'alimentation électrique.
- Le câble d'alimentation doit être en caoutchouc et du type 60245 IEC 57 (ex. 3 x 1.5 mm² H05RN-F).
- Le remplacement du câble d'alimentation doit être effectué par un personnel qualifié.
- Entre la centrale de commande et le réseau doit être interposé un interrupteur omnipolaire avec ouverture des contacts d'au moins 3 mm.
- Ne pas utiliser de câble avec des conducteurs en aluminium; ne pas étamer l'extrémité des câbles à insérer dans le bornier; utiliser un câble marqué **T min. 85°C** résistant à l'action des agents atmosphériques.
- Les conducteurs devront être fixés à proximité du bornier de manière telle que la fixation maintienne aussi bien l'isolation que le conducteur.

Brancher les fils des commandes et ceux qui proviennent des dispositifs de sécurité.

- Tirer l'alimentation générale jusqu'au bornier **séparé à 3 voies** en passant d'abord à travers la presse-étoupe qui se trouve en partie basse, à droite du circuit principal:
 - brancher le **neutre** à la borne **N**
 - brancher la **terre** à la borne **⊕**
 - brancher la **phase** à la borne **L**



Programmeur électronique

Pour la programmation électronique et fonctionnement à batterie, consulter la notice logiciel **MULTI-ECU ZVL608** fourni avec l'automatisme.

MAINTENANCE

Attention! Avant une quelconque opération de nettoyage ou de maintenance, mettre l'appareil hors tension, couper l'alimentation du moteur et débrancher les batteries. Les éventuelles réparations devront être effectuées par un personnel spécialisé qui devra prendre soin de monter exclusivement des pièces détachées d'origine et certifiées. Généralement, le moteur ne nécessite pas de maintenances particulières. Dans tous les cas, la garantie donnée pour 24 mois ou 1 million de manœuvres ne s'appliquera que dans la mesure où les contrôles et les interventions suivants auront été effectués sur la machine **'barrière levante'**:

- contrôler régulièrement l'état d'usure des pivots et graisser éventuellement toutes les parties mobiles avec un lubrifiant qui maintient au fil des années ses qualités lubrifiantes et qui est adapté à des températures oscillant entre -20° et +70°C;
- contrôler régulièrement le fonctionnement des dispositifs de sécurité (cellules photoélectriques, barres palpeuses, etc...);
- vérifier le niveau de charge des batteries.

Ces contrôles doivent être documentés car ils sont indispensables pour pouvoir bénéficier de la garantie.

ACHTUNG! WICHTIGE SICHERHEITSHINWEISE

ES IST FÜR DIE PERSONENSICHERHEIT VON GRÖSSTER WICHTIGKEIT, DIESEN ANWEISUNGEN FOLGE ZU LEISTEN: VOR DER INSTALLATION SOLLTEN DIE NACHSTEHENDEN HINWEISE AUFMERKSAM GELESEN UND FÜR SPÄTERE VERWENDUNG AUFBEWAHRT WERDEN. BESONDERE AUFMERKSAMKEIT SOLLTE ALLEN IN DIESER ORIGINAL-BEDIENUNGSANLEITUNG ABGEBILDETEN WARN- UND HINWEISSCHILDERN ⚠️ GEWIDMET WERDEN. DEREN NICHTBEACHTUNG KÖNNTE DEN ORDENTLICHEN BETRIEB DES SYSTEMS BEEINTRÄCHTIGEN UND AKUTE GEFAHRSITUATIONEN FÜR DEN BEDIENER UND DIE BENUTZER DES SYSTEMS VERURSACHEN. DIE ORIGINALANWEISUNGEN SOWIE EVENTUELLE AKTUALISIERUNGEN SIND ALS DIGITALE DATEI AUF DER WEBSITE WWW.CARDIN.IT VERFÜGBAR.



Achtung! Nur für EG-Kunden – **WEEE-Kennzeichnung**. Das Symbol zeigt an, dass das Produkt am Ende seines Lebenszyklus getrennt von anderen Abfällen gesammelt werden muss. Der Benutzer muss daher das Gerät in geeignete Zentren für die getrennte Sammlung von Elektronik- und Elektroschrott bringen oder zum Zeitpunkt des Erwerbs eines neuen Geräts gleicher Art im Verhältnis eins zu eins beim Händler abgeben.

Die geeignete getrennte Sammlung für die Zuführung zum Recycling, zur Aufbereitung und zur umweltfreundlichen Entsorgung trägt dazu bei, mögliche negative Auswirkungen auf die Umwelt und die Gesundheit zu vermeiden und fördert das Recycling der Materialien. Die widerrechtliche Entsorgung des Produkts durch den Besitzer führt zur Anwendung der von den geltenden Vorschriften im Mitgliedstaat der Europäischen Gemeinschaft vorgesehenen Verwaltungsstrafen.

- Das vorliegende Handbuch wendet sich an Personen, die zur Installation von **'ELEKTROGERÄTEN'** befähigt sind und setzt gute technische Kenntnisse und die Kenntnis der geltenden Vorschriften voraus.
 - Die verwendeten Materialien müssen zertifiziert und für die Umweltbedingungen der Installation geeignet sein.
 - Die Wartungsarbeiten müssen von qualifiziertem Fachpersonal ausgeführt werden. Vor Beginn irgendwelcher Säuberungs- oder Wartungsarbeiten, muss das Gerät von der Stromnetzversorgung getrennt und der Verbinder **J1 (24V-Batterie)** abgetrennt werden.
 - Die hier beschriebenen Geräte dürfen nur für die Verwendung eingesetzt werden, für die sie ausdrücklich konzipiert wurden, d.h. **"Die Durchfahrtskontrolle von Fahrzeugen"** mit einer Breite von **3 bis 8 m**.
- Achtung!** Die Vorrichtung hat ein Gesamtgewicht von etwa **60 kg**, daher muss der Transport und/oder die Installation mit Hilfe eines mechanischen Hebegeräts durchgeführt werden.
- Dieses Produkt wurde in allen seinen Teilen von der Cardin Elettronica entwickelt und hergestellt und von ihr bezüglich dessen perfekte Übereinstimmung mit den geltenden Bestimmungen überprüft. Die Anwendung und Nutzung der Produkte zu einem anderen Zweck, als es vorgesehen und/oder geraten wurde, ist nicht vom Hersteller erprobt worden. Die Installationsarbeiten erfolgen daher unter der vollständigen Verantwortung des Installateurs. Der Hersteller lehnt jegliche Verantwortung ab, wenn die elektrische Anlage nicht den geltenden Richtlinien entspricht und insbesondere wenn der Schutzkreislauf (Erdung) nicht leistungsfähig ist.

ALLGEMEINE BETRACHTUNGEN ZUR SICHERHEIT

Es unterliegt der Verantwortung des Installateurs, die nachstehenden Sicherheitsbedingungen zu überprüfen:

- Die Installation sollte einen ausreichenden Abstand von der Strasse haben, so dass sie keine Gefahr für den Strassenverkehr darstellt.
- Die Schranke muss innerhalb der Grundstücksgrenzen installiert werden, der Schlagbaum darf nicht auf die Straße oder in öffentlich genutzte Bereiche ragen.
- Die Schranke ist prinzipiell für die Durchfahrt von Autos konzipiert worden. Wenn möglich sollte für die Fußgänger ein eigener Eingang geschaffen werden.
- Die Steuerungen (einschließlich der Notfallkontrollen) müssen in Sichtweite auf einer Höhe zwischen **1,50 m** und **1,80 m** montiert werden und mindestens **1,83 m** von jedem Teil der Schranke in Bewegung entfernt sein. Desweiteren sollten die außen installierten Bedienungsschalter durch eine Schutzvorrichtung vor unzulässiger Bedienung geschützt werden. Ein pilzförmige Notstopptaste 'STOPP-RESET' (siehe Abb. 11) muss im Blickfeld der Automatisierung platziert werden und muss eine erneute Bewegung der Schranke ausschließen.
- Es ist wichtig, die Automatisierung durch gut sichtbare Hinweisschilder (wie in der Abbildung angezeigt) kenntlich zu machen. Falls die Automatisierung nur für die Durchfahrt von Autos vorgesehen ist, müssen zwei Schilder mit dem Hinweis auf Durchgangsverbot für Fußgänger intern und extern angebracht werden.
- Gestatten Sie nicht, dass Kinder mit den festen Kontrollen des Gerätes spielen. Die Funksteuerungen von Kindern fernhalten. Dieses Gerät kann von Kindern ab 8 Jahren und darüber sowie von Personen mit verringerten physischen, sensorischen oder mentalen Fähigkeiten oder Mangel an Erfahrung und dem notwendigen Wissen benutzt werden, wenn sie beaufsichtigt oder bezüglich des sicheren Gebrauchs des Gerätes unterwiesen wurden und die daraus resultierenden Gefahren verstehen.
- Vor der Automatisierung muss eine Trennvorrichtung eingebaut sein, durch die sämtliche Pole von der Stromversorgung getrennt werden, und zwar mit einem Öffnungsabstand der Kontakte, der in Konformität zu den nationalen Installationsregeln in Fällen der Netzüberspannung die vollständige Trennung ermöglicht (Überspannungskategorie III).
- Die Güte des Erdungsanschlusses der Apparatur ist fundamental für die Sicherheit der Elektrik.
- Vor dem Einbau prüfen, ob die Umgebungstemperatur sich innerhalb der Spanne befindet, die auf der Gerätekenzeichnung angegeben ist.
- Bei irgendwelchen Zweifeln bezüglich der Sicherheit bei der Installation, die Arbeit einstellen und sich an den Vertrieb der Produkte wenden.



Es ist ratsam die Überprüfung und Inspektion der Apparatur in festgelegten Zeitabständen vom Fachpersonal ausführen zu lassen:

- Überprüfung** nach den ersten **200.000** Betätigungen (oder 6 Monate nach der Installation);

In regelmäßigen Abständen den Betrieb der Sicherheitsvorrichtungen (Lichtschranken, Sicherheitsleiste, usw.) prüfen.

Die Anlage in regelmäßigen Abständen auf das Vorhandensein von Anzeichen eines Ungleichgewichts und von mechanischem Verschleiß, Kabelschäden, Federn und Teilen des Stützapparats zu überprüfen. Eventuelle Reparaturen sind von Fachpersonal und unter Verwendung von zertifizierten Originalersatzteilen auszuführen.

Die Automatisierung eignet sich nicht für den Dauerbetrieb. Die Verwendung sollte innerhalb der in der Tabelle wiedergegebenen Werte (siehe technische Eigenschaften Seite 24) gehalten werden.

TECHNISCHE BESCHREIBUNG

Automatisierung für **3 bis 8 m**-Schlagbaumen mit **24 Vdc**-Motor.

Abschließbare Straßensperre, komplett mit Schlagbaum-Halteam mit eingebautem LED-Blinklicht und mechanischer Entriegelung, die mit dem Schlüssel von außen zugänglich ist. Eingebaute elektronische Steuerung komplett mit Versorgungsteil, Kontroll-Logik, Batterieladegeräte und Funkempfangsteil.

- Motor **24 Vdc** mit Encoder und Schnecken-schraube aus Stahl.
- Obere aufklappbare Abdeckung aus lackiertem Aluminium mit eingebautem Blinklicht;
- mechanische Hilfsentriegelung mit Schlüssel von außen;
- Irreversibles Reduktionsgetriebe mit Stahlzahnradern in der zweiten Reduktion und Schneckenrad der ersten Reduktion in selbstschmierendem POM von höchster Zuverlässigkeit und Lebensdauer, montiert auf Alu-Druckguss-Chassis;
- Dauerfettschmierung;
- Schlagbaumkörper aus Blech (Passivierung und Kataphorese + Pulverbeschichtung).

STAB-AUSGLEICHSFEDER

Für die Konfiguration der Feder entsprechend Länge und Gewicht des Schlagbaums sehen Sie bitte der folgenden Tabelle an: Die Art und Anzahl der Federn bleibt auch bei Verwendung von jeglichem Cardin-Zubehör (ELUFS1, ELUFS1-ML, ELUMS1, ELSRS etc.) gleich.

Schranke	Schlagbäume	Feder	Farb	Nr. Feder
ELDOMSDG	CUSTOM (Länge unter 3M)	SP-YE	gelb	1
	DOM3 - DOM3L - DOM3AS (3M)	SP-GR	grün	1
	DOM4 - DOM4L (4M)	SP-GR	grün	1
	DOM5 - DOM5L (5M)	SP-BR	braun	1
ELDOMLDG	DOM6 - DOM6L (6M)	SP-BL	blau	1
	DOM7J - DOM7JL (1 4-Meter Schlagbaum + 1 3-Meter Schlagbaum)	SP-2BR	braun	2
	DOM8J - DOM8JL (2 4-Meter Schlagbäume)	SP-2OR	orange	2

INSTALLATIONSANLEITUNGEN



Richten Sie sich nach den gemeinsamen Montagezeichnungen sowie nach denen mit dem entsprechenden Symbol für die Schranke mit 3 bis 8-Meter-Schlagbaum.

- Die Schranke kann sowohl auf der **rechten** als auch auf der **linken** Seite der Durchfahrt befestigt werden.
- Die Minimalbefehle, die installiert werden können, sind OFFNEN-STOPP-SCHLIESSEN und sie müssen von einer Stelle ausführbar sein, die für Kinder und Minderjährige unzugänglich ist.

Während der Bedienung sollte die Bewegung des Schlagbaums beobachtet und bei Gefahr muss die Notstopvorrichtung (STOP) betätigt werden. Im Notfall kann der Schlagbaum von Hand entriegelt werden (siehe "Manuelle Betätigung S. 19).

- Der Boden muss so beschaffen sein, dass der Halt der Fundamentplatte, in die die Grundplatte mit den Befestigungsankern eingesetzt wird, gewährleistet ist.
- Der Schrankenkörper ist möglichst vor den eventuell durch die durchfahrenden Fahrzeuge verursachten Stöße zu schützen.
- Sicherstellen, dass der Schrankenbaum beim Öffnen und Schließen einen Abstand von mindestens **406 mm** zu Gegenständen einhält und dass alle Punkte, an denen zwischen beweglichen Teilen Quetschgefahr besteht, beseitigt oder abgesichert worden sind.
- Den Kabelverlauf gemäß den Installationsanforderungen der Steuer- und Sicherheitsvorrichtungen gemäß den Sicherheitsnormen (siehe Anlagenart Abb. 1 S. 2) vorbereiten.



Die ordentliche Befestigung an der Fundamentplatte ist wichtig, da sich im Laufe der Zeit und durch die intensive Betätigung die Befestigungsanker gelockert haben können, was zum Schwingen des gesamten Gehäuses und des Schlagbaums.

BEFESTIGUNG DER VORRICHTUNG (Abb. 3/3b)

Die Stelle mit Beton ausgießen, in den die Grundplatte "C" (extra) mit den daran befindlichen Verankerungen eingelegt wird. Aus der Grundplatte sollten die Röhren für die Verlegung der elektrischen Kabel "D" aus der dafür vorgesehenen Öffnung und die vier **30 mm** hervorragenden **M12-Gewindestifte** herausragen. Die Grundplatte sollte vollkommen waagrecht und auf der gesamten Oberfläche sauber sein. Aus der Grundplatte müssen die **M12-Gewindestifte** senkrecht herausstehenden und vollkommen sauber sein.

Anmerkung: Es ist ratsam, dass die Betonebene zirka **50 mm** über die Bodenoberfläche herausragt, so dass das Ansammeln von Wasser, das die Apparatur schädigen könnte, vermieden wird. Die Abmessungen der Fundamentplatte variieren gemäß der Bodenbeschaffenheit.

Die vier selbsthemmenden Schraubenmutter "F" von den vier Gewindestiften abschrauben (sie dienen zur Befestigung der Verankerungen) und die Schrankenbasis "E" aufsetzen. Diese dann mit den vier selbsthemmenden Schraubenmutter "F" und den mitgelieferten Unterlegescheiben befestigen.

Die Schrankenbasis kann auch auf einer schon bestehenden Betonfläche angebracht werden, wenn diese eine gute Qualität hat und deren Bodenstärke einen guten Halt des Dübels gewährleistet. Empfohlener Dübel: "Stahlanker **M12/Ø20** für Schwerbelastung".

EINBAU DER FEDER (Abb. 4-4a)

Um die mit der Schranke gekaufte Feder zu installieren, etwas Fett auf die Gewindestange "B" geben, die mit der Kontermutter "C" und dem Gelenkkopf "E" versehen ist, und sie im Uhrzeigersinn an die Oberseite der Feder festschrauben (farblich gekennzeichnet).

Etwas Fett auf die Hakenzugstange "D" auftragen und mit einigen Umdrehungen gegen den Uhrzeigersinn an dem nicht farblich gekennzeichneten unteren Teil der Feder "A" festschrauben. Das so erhaltene Gesamtstück Feder "A" mit dem Haken in den unteren Teil des Gehäuses "F" einhaken und den Kopf mit der Mutter und der Schraube "H" am Kipphebel "G" befestigen.

• Für Anlagen mit nur 1 Feder (Abb. 4) Zunächst das äußerste Loch verwenden. Wird anschließend festgestellt, dass die Feder zum Ausbalancieren des Schlagbaums zu straff gespannt ist, nach und nach die weiter innen liegenden Löcher verwenden.

• Für Anlagen mit nur 2 Federn (Abb. 4a) Schraube und Mutter "G" lösen, den Fixierungsblock in den Schlagbaumhalter "H" einsetzen, ihn auf das zentrale Loch ausrichten und mit der zuvor entfernten Schraube und Mutter "G" befestigen.

Die Gewindestange "B" festschrauben, um das System Schlagbaum-Feder auszubalancieren, und die Stange mit der Mutter "C" sichern. Die Schraube "G" mit einem Drehmoment von mindestens **85-90 Nm** anziehen.

SCHLAGBAUM-MONTAGE 3-5 METER (Abb. 5-5a)

Schlagbaum-Montagebasis "A" am Ende der Schlagbaumhalterung "B" montieren und mit der Kabelbefestigungshalterung "C" mit den beiliegenden Schrauben "D" blockieren. Das vormontierte Element in den Baum "E" einsetzen, die Schraube "F" anziehen und die Innensechskantschraube "G" einlegen. Die Steckverbinder der Sicherheitsleiste "H" in dem Verbindungsstück "C" einsetzen. Mit dem LED-Schlagbaum auch die Anschlüsse "H1" verbinden. Den Schlagbaum "I" einführen und unter Verwendung der sechs Schrauben und Unterlegscheiben "J" blockieren. Den Deckel "K" aufsetzen und mit den Schrauben "L" befestigen.

SCHLAGBAUM-MONTAGE 6-8 METER (Abb. 5b-5c)

Die Steckverbinder der Sicherheitsleiste "A" in dem Verbindungsstück "C" einsetzen. Mit dem LED-Schlagbaum auch die Anschlüsse "B" verbinden. Den Schlagbaum "D" einführen und unter Verwendung der sechs Schrauben und Unterlegscheiben "E" blockieren. Den Deckel "F" aufsetzen und mit den Schrauben "G" befestigen.

SEITENUMKEHR SCHRANKENÖFFNUNG 3-5 METER (Abb. 6a-6e)

Um die Öffnungsrichtung der Schranke von links (Abb. 6a) nach rechts (Abb. 6e) umzukehren, muss der Schlagbaum entsperrt und in die vertikale Position "A" (Abb. 6b) gebracht werden. Wenn die Feder "C" sich in Ruhestellung befindet (**NICHT UNTER SPANNUNG**), die Schraube und Mutter "B" lösen und entfernen. Die Feder und den Zubehörkasten "D" entfernen, falls vorhanden (Abb. 6c). Den Schlagbaum abbauen und auf der rechten Seite wieder montieren (Abb. 5) und in die vertikale Position "A" bringen (Abb. 6c). Die Feder "C" wieder einbauen und Schraube und Mutter "B" einsetzen und festziehen (Abb. 6d). Den Schlagbaum wieder blockieren und die Schlagbauminstallation "Rechts" im Menü **OPTIONEN** auswählen.

SEITENUMKEHR SCHRANKENÖFFNUNG 6-8 METER (Abb. 6f-6j)

Um die Öffnungsrichtung der Schranke von links (Abb. 6f) nach rechts (Abb. 6j) umzukehren, muss der Schlagbaum entsperrt und in die vertikale Position "A" (Abb. 6g) gebracht werden. Wenn die Feder "C" sich in Ruhestellung befindet (**NICHT UNTER SPANNUNG**), die Schraube und Mutter "B" lösen und entfernen.

Die Feder und den Zubehörkasten "D" entfernen, falls vorhanden (Abb. 6h). Den Schlagbaum abbauen und auf der rechten Seite wieder montieren (Abb. 5) und in die vertikale Position "A" bringen (Abb. 6h). Die Feder "C" wieder einbauen und Schraube und Mutter "B" einsetzen und festziehen (Abb. 6i). Den Schlagbaum wieder blockieren und die Schlagbauminstallation "Rechts" im Menü **OPTIONEN** auswählen.

MONTAGE DER AUFLAGESTÜTZE (Abb. 7-7b)

Die feste Stütze muss am Schlagbaumende angebracht werden und stellt für die Schließung einen Bezugspunkt dar. Der Schlagbaum sollte während der Betätigung niemals aufschlagen, sondern sollte sich sanft auf die Haltefläche absetzen.

Einen kleinen zementierten Platz vorbereiten, in den die Grundplatte "S" mit den Verankerungsbeinen eingelassen wird und aus dem vier Gewindeeisen **M8, 30 mm** herausragen müssen. Die Platte sollte vollkommen waagrecht und auf der gesamten Oberfläche sauber sein. Die herausragenden **M8-Gewinde** sollten senkrecht aus der Platte herausstehen und ebenfalls vollkommen sauber sein.

Die vier losdrehgeschützten Schraubenmutter von den vier Gewindeeisen (zum Festhalten der Verankerungsbeine verwendet 7a) losschrauben und die Auflagebasis aufsetzen. Diese nun mit den vier mitgelieferten Schraubenmutter und den Unterlegscheiben befestigen. Die Auflagebasis kann auch auf einem schon bestehenden Betonboden befestigt werden, wenn die Bodenstärke den Halt der Dübel gewährleistet und der Boden von guter Machart ist. Empfohlener Dübel: "Dübelanker **M8/Ø14** für schwere Lasten".

MANUELLE BETÄTIGUNG (Abb. 8)

Vorsicht! Der manuelle Vorgang darf nur bei blockierter Apparatur durchgeführt werden, etwa wegen fehlender Stromversorgung oder während der Installation der Automation. Der Zugriff auf die Entriegelung kann sich je nach Installation links oder rechts befinden. Wenn die Öffnungsrichtung des Schlagbaums umgekehrt werden muss, das Entriegelungssystem von Darstellung A nach Darstellung B bewegen und umgekehrt, und zwar mit Hilfe der 4 Befestigungsschrauben. Um auf den Mechanismus zuzugreifen, muss der Verriegelungsblock entfernt werden, wie in der Bildfolge 1 und 2 in Abb. 8/7a gezeigt wird, dann mit Hilfe des mitgelieferten Inbusschlüssel (Bildfolge 3 und 4) den Motor entriegeln. Zum erneuten Sperren des Motors im umgekehrten Sinn verfahren.

ZUGANG ZU DEM SCHRANK (Abb. 9)

Um mit dem mitgelieferte Schlüssel Zugriff auf die mechanischen / elektronische Einstellungen zu erhalten: den Schlüssel gegen den Uhrzeigersinn "1" drehen und den Deckel aufklappen "2". Die Klappe "3" in Richtung der Person drehen und nach oben herausziehen "4". Um den Deckel wieder zu schließen, muss der Riegel am Hebel auf der linken Seite der Abdeckung nach oben bewegt werden.

MECHANISCHE EINSTELLUNG DER HORIZONTAL/VERTIKALEN POSITION DES SCHLAGBAUMS (Abb. 10-10b)

Schlagbaum entsperren und in Schließanschlag "1" bringen. Die Mutter "2" gegen den Uhrzeigersinn schraubend lösen, die Wasserwaage "3" auf den Schlagbaum legen und an der Schraube "4" drehen, um die horizontale Position einzustellen. Nachdem die korrekte Position "5" gefunden wurde, die Kontermutter "6" festschrauben.

SCHLAGBAUM AUSBALANCIEREN (Abb. 10b)

Den Schlagbaum entsperren, die Klappe öffnen und die Schraubenmutter "1" gegen den Uhrzeigersinn drehen (etwa 5 Umdrehungen). Die Feder im Gegenuhrzeigersinn drehen, um die Spannung zu erhöhen oder im Uhrzeigersinn, um die Spannung zu verringern, bis der Schlagbaum in Position "3" bleibt, in einem Winkel von etwa **30° - 40°**. Nachdem die beste Balance gefunden wurde, die Mutter "4" festziehen.

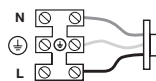
ELEKTRISCHER ANSCHLUSS

Wichtige Hinweise

- Das Vorhandensein des Stromsensors entbindet nicht von der Verpflichtung, die von den **geltenden Bestimmungen vorgeschriebenen** Lichtschranken oder andere Sicherheitsvorrichtungen zu installieren.
- Vor der Ausführung des Elektroanschlusses sicherstellen, dass die auf dem Typenschild angegebene Spannung und Frequenz mit denen der Stromversorgungsanlage übereinstimmen.
- Das Netzkabel muss aus Gummi und vom Typ 60245 IEC 57 sein (z.B. **3 x 1.5 mm² H05RN-F**).
- Der Austausch des Stromversorgungskabels muss von Fachpersonal vorgenommen werden.
- Zwischen der Steuereinheit und dem Stromversorgungsnetz muss ein allpoliger Schalter mit einem Kontaktabstand von mindestens **3 mm** zwischengeschaltet werden.
- Kein Kabel mit Aluminiumleitern verwenden; in die Klemmleiste einzuführende Kabelenden nicht verzinnen; Kabel mit der Markierung "**T min. 85°C** - wetterbeständig" verwenden.
- Die Leitungen müssen ordnungsgemäß in der Nähe der Klemmen befestigt werden, sodass hierdurch sowohl die Isolierung als auch die Leitung blockiert werden.

- Die Drähte der Steuereinheit und der Sicherheitsvorrichtungen anschließen.
- Das Stromversorgungskabel durch die Kabelklemme, die sich unter der Platine rechts befindet, an die **3-Wege-Anschlussklemmleiste** führen:

- die **Nulleiter** an den Klemme **N** anschließen
- die **Erdleiter** an den Klemme **⊕** anschließen
- die **Phasenleiter** an den Klemme **L** anschließen



Steuereinheit

Anweisungen zur Programmierung der elektronische Steuereinheit und des Batteriebetriebs finden Sie in der Betriebsanleitung, **ZVL608 MULTI-ECU SOFTWARE** die mit dem Kit mitgeliefert wird.

WARTUNG


Achtung! Bevor irgendwelche Säuberungs- oder Wartungsarbeiten ausgeführt werden, muss die Apparatur vom Netzstrom und der Motor von der Stromversorgung und Batterien getrennt werden. Eventuelle Reparaturen sind von Fachpersonal und unter Verwendung von zertifizierten Originalersatzteilen auszuführen.

Der Motor bedarf keiner besonderen Wartung. In jedem Fall hat die sich auf **24 Monate** oder **1 Million Betätigungen** erstreckende Garantie nur dann Gültigkeit, wenn die folgenden Kontrollen und eventuellen Wartungsarbeiten an der **„Strassenschranke“**-Maschine vorgenommen werden:

- es ist ratsam alle beweglichen Teile mit Schmiermitteln zu schmieren, die die Reibungseigenschaften über die Zeit gleichhalten und für einen Temperaturbereich von **-20°C bis +70°C** geeignet sind;
- die Funktionstüchtigkeit der Sicherheitsvorrichtungen (Lichtschranken, Sicherheitsleisten usw.) ist periodisch zu kontrollieren;
- der Ladezustand der Batterien prüfen.

Diese Überprüfungen müssen dokumentiert werden, da sie für die Inanspruchnahme der Garantie unerlässlich sind.

¡ATENCIÓN! INSTRUCCIONES DE SEGURIDAD IMPORTANTES

ES IMPORTANTE OBSERVAR ESTAS INSTRUCCIONES PARA GARANTIZAR LA SEGURIDAD DE LAS PERSONAS: LEER ATENTAMENTE LAS SIGUIENTES ADVERTENCIAS ANTES DE REALIZAR LA INSTALACIÓN. PRESTAR ESPECIAL ATENCIÓN A TODAS LAS SEÑALES DE AVISO  INDICADAS EN EL TEXTO DE ESTE MANUAL DE INSTRUCCIONES ORIGINAL. EL INCUMPLIMIENTO DE LAS MISMAS PODRÍA PERJUDICAR EL BUEN FUNCIONAMIENTO DEL SISTEMA. CONSERVE LAS INSTRUCCIONES PARA REFERENCIA FUTURA. LAS INSTRUCCIONES ORIGINALES Y EVENTUALES ACTUALIZACIONES ESTÁN DISPONIBLES EN FORMATO DIGITAL EN LA PÁGINA WWW.CARDIN.IT.



¡Atención! Solo para clientes de la Unión Europea - **Marcación WEEE**. El símbolo indica que el producto, una vez terminada su vida útil, debe ser recogido por separado de los demás residuos. Por lo tanto, el usuario deberá entregar el equipo en los centros de recogida selectiva especializados en residuos electrónicos y eléctricos, o bien volverlo a entregar al revendedor al momento de comprar un equipo nuevo equivalente, en razón de uno comprado y uno retirado. La recogida selectiva destinada al reciclado, al tratamiento y a la gestión medioambiental compatible contribuye a evitar los posibles efectos negativos en el medio ambiente y en la salud, y favorece el reciclado de los materiales. La gestión abusiva del producto por parte del poseedor implica la aplicación de las sanciones administrativas previstas por la normativa vigente en el estado comunitario al que pertenece.

- Este manual se dirige a personas habilitadas para la instalación de **"APARATOS UTILIZADORES DE ENERGÍA ELÉCTRICA"** y exige el buen conocimiento de la técnica, realizada profesionalmente, y de la normativa vigente. Los materiales utilizados deben estar certificados y ser idóneos para las condiciones ambientales de instalación.
- Las operaciones de mantenimiento deben ser llevadas a cabo por personal cualificado. Antes de realizar cualquier operación de limpieza o mantenimiento, desactivar el equipo de la red de alimentación eléctrica y desconectar el conector **J1 (24V batería)**.
- Los equipos detallados en este manual de instrucciones se deben destinar únicamente al uso para el cual han sido expresamente concebidos: **"El control del paso de vehículos"**. El dispositivo es adecuado a la selección del paso de **3 hasta 8 m** de luz neta.
- **¡Atención!** El peso total del aparato es de **60 kg** aproximadamente, por tanto, cualquier operación de transporte y/o colocación debe realizarse con la ayuda de un sistema de elevación mecánico.
- Este producto ha sido diseñado y fabricado en todas sus piezas por la empresa Cardin Elettronica, que ha comprobado su perfecta coincidencia de sus características con lo que dispone la normativa vigente. El uso de los productos y su destino para usos diferentes a aquéllos previstos y/o aconsejados, no ha sido probado por el fabricante, por tanto los trabajos ejecutados están sometidos a la total responsabilidad del instalador. El fabricante no se responsabiliza si la instalación eléctrica no es conforme con las normas vigentes y en especial si el circuito de protección (tierra) no es eficiente.

ADVERTENCIAS GENERALES SOBRE LA SEGURIDAD

Es el instalador quien tiene que comprobar las siguientes condiciones de seguridad:

- 1) La instalación debe estar lo suficientemente apartada de la carretera como para no constituir un peligro para la circulación.
- 2) Las barreras deben de ser instaladas dentro de la propiedad y el asta no tiene que invadir la calle o la zona pública.
- 3) La barrera motorizada está principalmente destinado al paso de vehículos. Donde sea posible, disponer una entrada separada para los peatones.
- 4) Los comandos (incluidos los de emergencia) tienen que estar a la vista, a una altura comprendida entre **1,5 y 1,8 m** y a una distancia mínima de **1,83 m** de cualquier parte de la barrera en movimiento. Además los que están instalados al exterior se tienen que proteger con un dispositivo de seguridad a fin de prevenir su uso no autorizado. Un botón de emergencia en forma de hongo "STOP-RESET" (ver figura 11) tiene que ponerse a la vista en la automatización y no tiene que permitir que la barrera se ponga de nuevo en movimiento.
- 5) Es buena regla señalar la automatización mediante las placas de advertencia (similares a la de la figura) que debe estar fácilmente visible. Si la automatización está destinado únicamente al paso de vehículos se tienen que poner dos placas de advertencia de prohibición de paso peatonal (una al interior y otra al exterior).
- 6) No permitir que los niños jueguen con los mandos fijos del dispositivo. Guardar los mandos lejos de los niños. las personas con capacidades físicas, sensoriales o mentales reducidas o sin experiencia o conocimientos necesarios pueden utilizar el aparato con tal que alguien vigile sobre su conducto después de haber recibido las instrucciones referidas al uso seguro del aparato y haber comprendido los peligros derivados de su uso.
- 7) Antes del automatismo hay que instalar un dispositivo de seccionamiento que asegure la desconexión onipolar de la red de alimentación, con una distancia de apertura de los contactos que permita la desconexión completa en la condición de sobretensión (categoría III), de conformidad con lo previsto por las reglas nacionales de instalación.
- 8) La calidad del conexionado de puesta a tierra del sistema es fundamental para los fines de la seguridad eléctrica
- 9) Antes de instalarlo, comprobar que la temperatura ambiente esté comprendida entre los valores indicados en el marcado del dispositivo.
- 10) En caso de dudas sobre la seguridad de la instalación, no proceder, sino dirigirse al distribuidor de los productos.



Es buena norma hacer realizar - en intervalos de tiempo preestablecidos- las siguientes intervenciones de control y revisión del equipo por parte de personal especializado:

- **control** tras las primeras **200.000** maniobras (o tras los primeros seis meses después de haberlo instalado).

Comprobar periódicamente el funcionamiento de los dispositivos de seguridad (fotocélulas, protector sensible, etc.). Examinar periódicamente el equipo para verificar la existencia de desequilibrios y marcas provocadas por el desgaste mecánico, daños de los cables, muelles y piezas de soporte. Las reparaciones eventuales deben ser realizadas por personal cualificado, utilizando materiales originales y certificados. El uso de la automatización no es adecuado para el accionamiento continuo, sino que se debe mantener dentro del valor indicado en la tabla (ver características técnicas en página 24).

DESCRIPCIÓN TÉCNICA

Automatización para barras de **3 hasta 8 metros** con motor 24 Vdc.

Cierre del cuerpo barrera con llave, completo con brazo porta barra con luz parpadeante y led incorporados en la parte superior de la estructura y desbloqueo mecánico accesible desde la parte exterior con llave.

Programador electrónico incorporado, completo de parte de potencia, lógica de control, cargador de baterías y sistema radioreceptor.



- motor **24 Vdc** con codificador y tornillo sinfín de acero.
- cobertura superior de aluminio pintado con apertura basculante y luz intermitente incorporada;
- desbloqueo mecánico accesible desde el exterior con llave;
- reductor irreversible con engranajes de acero en la segunda reducción y rueda helicoidal de la primera reducción autolubrificante (polioximetileno) de elevada fiabilidad y durabilidad, instalado en caja de aluminio fundido a presión;
- lubricación permanente con grasa;
- cuerpo de la barrera realizado en chapa (pasivado, cataforesis + pintura al polvo).

MUELLE PARA ASTAS

Para la configuración del muelle con base en la longitud y el peso del asta consulte la tabla de abajo: El tipo y el número de muelles permanece igual incluso con la adición de cualquier accesorio Cardin (ELUFS1, ELUFS1-ML, ELUMS1, ELSRS etc.).

Cuerpo barrera	Astas	Muelle	Color	Nº muelle
ELDOMSDG	CUSTOM (medida inferior a 3 metros)	SP-YE	Amarillo	1
	DOM3 - DOM3L - DOM3AS (3 metros)	SP-GR	Verde	1
	DOM4 - DOM4L (4 metros)	SP-GR	Verde	1
	DOM5 - DOM5L (5 metros)	SP-BR	Marrón	1
ELDOMLDG	DOM6 - DOM6L (6 metros)	SP-BL	Azul	1
	DOM7J - DOM7JL (1 asta de 4 m + 1 asta de 3 m)	SP-2BR	Marrón	2
	DOM8J - DOM8JL (2 astas de 4 m)	SP-2OR	Naranja	2

INSTRUCCIONES PARA LA INSTALACIÓN

  Seguir los planos de instalación en común y los que están señalizados con su respectivo símbolo para la barrera con asta de 3 hasta 8 metros.

- La aplicación para todos los modelos es posible tanto a la **izda.** como a la **dcha.** de la abertura de paso.

Los mandos mínimos que se pueden instalar son APERTURA-PARADA-CIERRE; estos mandos deben estar colocados en un lugar no accesible para los niños o menores. Durante la maniobra se tiene que comprobar el movimiento de la barra y accionar el dispositivo de parada inmediata (STOP) en caso de peligro. En caso de emergencia la barra se puede desbloquear manualmente (véase "Maniobra manual, pág. 21).

- El terreno debe poseer unas características tales que garanticen la suficiente sujeción en el plinto de cimentación, al que se incorporará la plancha de base junto con las grapas de fijación correspondientes.
- A ser posible, proteger el cuerpo de la barrera contra los choques fortuitos por parte de vehículos que circulen por los alrededores de la barrera.
- Asegúrese de que el brazo articulado de la barrera no se mueva hacia un objeto rígido que esté más cerca de **406 mm** y de que todos los puntos de atrapamiento entre las partes en movimiento han sido eliminados o de que se hayan establecido sistemas de protección contra ellos.
- Prever el recorrido de los cables según las necesidades de aplicación de los dispositivos de mando y seguridad cumpliendo con las normas de seguridad vigentes (véase instalación estándar, fig. 1 pág. 2).



Es importante que salga bien la fijación en la base de la barrera, porque con el tiempo y el uso intensivo se podrían aflojar los anclajes en el suelo, lo que afectaría a las oscilaciones de todo el conjunto y de la asta.

FIJACIÓN DEL DISPOSITIVO (fig. 3/3b)

Disponer una plataforma de cemento donde esté incorporada la plancha de base "C" (opcional), junto con las grapas de anclaje correspondientes, de donde tendrán que sobresalir los conductos para el paso de los cables eléctricos "D", utilizando la apertura correspondiente, y cuatro cuerpos roscados M12, que sobresalgan 30 mm. La plancha tendrá que estar perfectamente nivelada, limpia en toda su superficie y con las roscas M12 sobresaliendo perpendicularmente de la plancha y perfectamente limpias.

N.B. Es aconsejable que la plataforma sobresalga del nivel del suelo 50 mm aproximadamente, esto para que los remansos de agua no puedan dañar el equipo. Las dimensiones del plinto de cimentación varían en función de la naturaleza del suelo. Aflojar las cuatro tuercas de seguridad "F" enroscadas en los cuatro cuerpos roscados (utilizados para sujetar las grapas) e introducir la base "E" de la barrera.

Luego fijarla por medio de las cuatro tuercas de seguridad "F" y las arandelas correspondientes suministradas. También es posible fijar la base de la barrera en un pavimento de cemento ya existente con tal que el grosor del pavimento sea tal que garantice el agarre del taco y esté hecha debidamente.

Taco aconsejado: "De anclaje en acero M12/Ø20 para fijación pesada".

INSTALACIÓN MUELLE/S (fig. 4-4a)

Para instalar el muelle adquirido con la barrera aplicar un poco de grasa sobre la barra roscada "B", que incluye tuerca de bloqueo "C" y cabeza articulada "E", y atornillarlo en sentido horario en la parte superior del muelle (indicado por la parte con color).

Aplicar un poco de grasa sobre el tirante de gancho "D" y atornillarlo con algunas vueltas en sentido antihorario en la parte inferior sin color del muelle "A".

Enganchar el conjunto del muelle "A" obtenido con el gancho a la parte inferior del armario "F", fijar la cabeza al balancín "G" utilizando la tuerca y perno "H".

- Para instalaciones con un solo muelle (fig. 4) Utilizar en la primera fase el agujero más exterior, si posteriormente se detecta que el muelle está demasiado fuerte para el balanceo del asta, utilizar poco a poco los agujeros que están más hacia la parte interior.

- Para instalaciones con dos muelles (fig. 4a) destornillar el perno y tuerca "G" introducir el bloque de fijación en el porta asta "H", alinearlos con el agujero central y fijarlo utilizando el perno y tuerca "G" que se quitaron anteriormente.

Atornillar la barra roscada "B" para balancear el sistema asta-muelle y bloquear la barra en posición con la tuerca "C". Apretar el perno "G" con un torque de al menos 85-90 Nm.

FIJACIÓN DE LA ASTA DE 3-5 METROS (fig. 5-5a)

Montar la base de fijación de la asta "A" en el cubo soporte de asta "B" y bloquear con la abrazadera de fijación de cables "C" usando los tornillos de serie "D". Insertar el grupo preensamblado en el árbol "E", apretar el tornillo "F" e insertar el pasador de cabeza hexagonal "G". Insertar los conectores de la banda sensible "H" en la pequeña abrazadera "C". Con la asta de led insertar también los conectores "H1". Introducir la asta "I" y bloquearla usando los seis tornillos y arandelas "J". Aplicar la cubierta del cubo "K" fijándola con los tornillos "L".

FIJACIÓN DE LA ASTA DE 6-8 METROS (fig. 5b-5c)

Insertar los conectores de la banda sensible "A" en la pequeña abrazadera "C". Con la asta de led insertar también los conectores "B". Introducir la asta "D" y bloquearla usando los seis tornillos y arandelas "E". Aplicar la cubierta del cubo "F" fijándola con los tornillos "G".

INVERSIÓN DE LA APERTURA ASTA 3-5 METROS (fig. 6a-6e)

Para invertir el sentido de apertura de la asta de la izquierda (fig. 6a) a la derecha (fig. 6e), desbloquear la asta y ponerla en posición vertical "A" fig. 6b. Con el muelle "C" en posición de descanso (**NO EN TENSION**) destornillar y quitar el perno y tuerca "B". Quitar el muelle y la caja de accesorios "D" si la hubiera (fig. 6c). Desmontar y volver a montar la asta a la derecha fig. 5 y ponerla en posición vertical "A" (fig. 6c). Volver a montar el muelle "C" e introducir y apretar el perno y la tuerca "B" (fig. 6d). Volver a bloquear la asta y seleccionar la instalación asta "derecha" en el menú **OPCIONES**.

INVERSIÓN DE LA APERTURA ASTA 6-8 METROS (fig. 6f-6j)

Para invertir el sentido de apertura de la asta de la izquierda (fig. 6f) a la derecha (fig. 6j), desbloquear la asta y ponerla en posición vertical "A" fig. 6g. Con el muelle "C" en posición de descanso (**NO EN TENSION**) destornillar y quitar el perno y tuerca "B". Quitar el muelle y la caja de accesorios "D" si la hubiera (fig. 6h). Desmontar y volver a montar la asta a la derecha fig. 5 y ponerla en posición vertical "A" (fig. 6h). Volver a montar el muelle "C" e introducir y apretar el perno y la tuerca "B" (fig. 6i). Volver a bloquear la asta y seleccionar la instalación de la asta "derecha" en el menú **OPCIONES**.

MONTAJE DEL APOYO FIJO (fig. 7-7b)

El soporte fijo deberá colocarse en el extremo de la asta y representa un punto de referencia para el cierre de la misma; durante la manipulación de la asta, ésta no deberá jamás topar con algo, sino que deberá apoyarse suavemente sobre superficie de apoyo. Preparar una plataforma en cemento donde esté incorporada la plancha de base "S", con las grapas de anclaje, de donde tendrán que sobresalir cuatro cuerpos roscados M8, unos 30 mm. La plancha deberá estar perfectamente a nivel, con toda su superficie limpia y con los cuerpos roscados M8 sobresaliendo perpendicularmente de la plancha y perfectamente limpios.

Aflojar las cuatro tuercas autobloqueante "D" de los cuatro cuerpos roscados (utilizados para sujetar las grapas fig. 7a) e introducir la base de apoyo. Después fijarla por medio de las cuatro tuercas y las arandelas correspondientes suministradas. Es posible también fijar la base del apoyo en un pavimento de cemento ya existente con tal que el grosor del pavimento sea tal que pueda garantizar el agarre del taco y esté hecho debidamente. Taco aconsejado: "De anclaje en acero M8/Ø14 para fijaciones pesadas"

MANIOBRA MANUAL (fig. 8)

¡Atención! La maniobra manual se hace solamente con el aparato bloqueado, por falta de energía eléctrica o durante la fase de instalación de la automatización.

El acceso al desbloqueo puede estar a la derecha o a la izquierda, según la instalación. Si hay que invertir la dirección de apertura del barra, girar el sistema de desbloqueo del particular A al particular B y viceversa, actuando en los 4 tornillos de fijación. Para poder acceder al mecanismo, es necesario quitar el bloque de la cerradura como se indica en la secuencia 1 y 2 de la figura 8/8a, luego, usando la llave hexagonal de serie (secuencia 3 y 4) desbloquear el motor. Para volver a bloquear el motor, actuar en sentido contrario.

APERTURA DEL ARMARIO (fig. 9)

Para acceder a las regulaciones mecánicas / electrónicas mediante la llave de serie: girar la llave en sentido antihorario "1" y abrir la tapa con apertura basculante "2". Girar la puerta "3" hacia el operador y tirarla hacia arriba para sacarla "4". Para cerrar la tapa es necesario desplazar hacia arriba el tope en la palanca izquierda de la tapa.

REGULACIÓN MECÁNICA DE LA POSICIÓN HORIZONTAL/VERTICAL DE LA ASTA (fig. 10-10b)

Desbloquear la asta y acompañarlo hasta el tope del cierre "1". Desbloquear la tuerca "2" girándola en sentido antihorario, poner el nivel de burbuja "3" en la asta y actuar en el tornillo "4" para ajustar la posición vertical. Una vez identificada la posición correcta "5" bloquear la tuerca "6".

EQUILIBRADO DE LA ASTA (fig. 10b)

Desbloquear la asta, abrir la puerta y actuar en la tuerca "1" girándola en sentido antihorario (5 vueltas aproximadamente). Girar el muelle en sentido antihorario para aumentar la tensión o en sentido horario para disminuir la tensión hasta que la barra quede en posición "3" inclinado de aproximadamente 30° - 40°. Una vez obtenido el equilibrio ideal, apretar la tuerca "4".

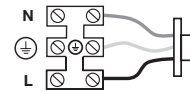
CONEXIÓN ELÉCTRICA

Advertencias importantes

- La presencia del sensor de corriente no exime de la obligación de instalar las fotocélulas o demás dispositivos de seguridad **contemplados por las normativas vigentes**.
- Antes de realizar la conexión eléctrica, comprobar que la tensión y la frecuencia indicadas en la placa de características coincidan con las de la instalación de alimentación.
- Para la alimentación utilizar un cable conforme con la designación **60245 IEC 57** (p. ej. **3 x 1.5 mm² H05RN-F**).
- Sólo el personal cualificado debe encargarse de sustituir el cable de alimentación.
- Entre la centralita de control y la red se deberá intercalar un interruptor omnipolar con distancia de apertura entre contactos de **3 mm** como mínimo.
- No utilizar cables con conductores de aluminio; no estañar el extremo de los cables que deben introducirse en la placa de bornes; utilizar un cable con marcado **T mín. 85°C** resistente a los agentes atmosféricos.
- Los conductores deben fijarse de forma apropiada cerca de la placa de bornes, de modo que dicha fijación cierre tanto el aislamiento como el conductor (es suficiente una abrazadera).

- Conectar los cables de mando y los procedentes de los dispositivos de seguridad.
- Llevar la alimentación general hasta la caja de bornes **separada de 3 vías**, pasando antes a través del prensacables:

- conectar el **neutral** al borne **N**
- conectar la **tierra** al borne **⊕**
- conectar la **fase** al borne **L**



Central de control

Para la programación electrónica y funcionamiento a batería consulte el manual **MULTI-ECU SOFTWARE ZVL608** suministrado con la automatización.

MANTENIMIENTO

¡Cuidado! Antes de realizar cualquier operación de limpieza o mantenimiento, desenchufar el sistema de la red de alimentación eléctrica y desconectar la alimentación del motor y la batería

Las reparaciones eventuales deben ser realizadas por personal cualificado, utilizando materiales originales y certificados. El motor normalmente no precisa particulares operaciones de mantenimiento; en todo caso, la garantía de **24 meses** o de **1 millón** de maniobras surte efecto a condición de que se lleven a cabo los siguientes controles y eventuales intervenciones sobre la máquina "barrera":

- se aconseja lubricar todas las piezas en movimiento utilizando lubricantes que mantengan las mismas características de rozamiento a lo largo del tiempo y adecuados para funcionar entre **-20 y +70°C**;
- comprobar periódicamente el funcionamiento de los dispositivos de seguridad (fotocélulas, bordes sensible, etc.);
- comprobar el nivel de carga de las baterías.

Dichas comprobaciones deberán documentarse, ya que son indispensables para beneficiar de la garantía.

OPGELET! BELANGRIJKE VEILIGHEIDSVOORSCHRIFTEN

VOOR DE VEILIGHEID VAN PERSONEN IS HET HEEL BELANGRIJK DAT DEZE AANWIJZINGEN WORDEN OPGEVOLGD: LEES DE VOLGENDE AANWIJZINGEN AANDACHTIG ALVORENS MET HET INSTALLEREN TE BEGINNEN. BESTEED BIJZONDERE AANDACHT AAN ALLE PARAGRAFEN IN DEZE ORIGINELE HANDLEIDING DIE MET HET SYMBOOL  ZIJN GEMARKEERD. ALS U DEZE BELANGRIJKE AANWIJZINGEN NIET LEEST, KAN DAT GEVOLGEN HEBBEN VOOR DE CORRECTE WERKING VAN HET SYSTEEM. DE ORIGINELE GEBRUIKSAANWIJZING EN EVENTUELE AANPASSINGEN ZIJN BESCHIKBAAR IN DIGITAAL FORMAAT OP DE SITE WWW.CARDIN.IT.



Opgelet! Alleen voor klanten in de EU - WEEE-markering.

Dit symbool geeft aan dat het product aan het einde van zijn levensduur gescheiden afgedankt moet worden. De gebruiker is derhalve verplicht het product naar een geschikte locatie voor de gescheiden inzameling van elektronische en elektrische goederen te brengen of, indien de gebruiker voornemens is het product te vervangen door een nieuwe, equivalente versie van hetzelfde product, het terug te zenden naar de fabrikant.

Goede gescheiden inzameling en milieuvriendelijke behandeling en verwijdering helpen negatieve gevolgen voor het milieu en, dientengevolge, de gezondheid te voorkomen en dragen bij tot het hergebruik van materialen. Illegaal afdanken van dit product door de eigenaar kan leiden tot strafvolgving ingevolge de wetgeving en normen van de lidstaat in kwestie.

- Deze aanwijzingen zijn bedoeld voor personen die bevoegd zijn om 'energieverbruikende apparaten' te installeren waarvoor een goede technische kennis vereist is en waarbij de geldende voorschriften in acht genomen moeten worden. Alle toegepaste materialen moeten goedgekeurd zijn en moeten geschikt zijn voor de omgeving waar de installatie zich bevindt.
- Alle onderhoudswerkzaamheden moeten door bevoegde, vakbekwame technici worden uitgevoerd. Alvorens reinigings- of onderhoudswerkzaamheden uit te voeren, moet u controleren of de spanning bij de netaansluiting verbroken is en de batterijen losgekoppeld zijn (verbinding **J1, 24V** batterij).
- Dit systeem mag alleen worden gebruikt voor het doel waarvoor het gemaakt is, "d.w.z. voor het controleren van verkeer". Het systeem kan worden gebruikt voor de controle van doorgangen met breedtes van **3 tot 8 m**.
Opgelet! Het systeem heeft een totaalgewicht van ongeveer **60 kg**; om het systeem dus op enige wijze te vervoeren en/of te plaatsen moet een mechanisch hefsysteem worden gebruikt.
- Dit product en alle betreffende onderdelen zijn ontwikkeld en geproduceerd door Cardin Elettronica, die heeft geverifieerd dat het product voldoet aan de geldige veiligheidsvoorschriften. Het gebruik van het product voor andere doeleinden dan voorzien en/of geadviseerd is niet getest door de fabrikant. De installatie van het product valt volledig onder de verantwoordelijkheid van de installateur. De fabrikant kan niet aansprakelijk gesteld worden als de elektrische installatie niet volgens de geldende plaatselijke voorschriften is en met name wanneer de aardingsaansluiting niet efficiënt is.

BELANGRIJKE VEILIGHEIDSVOORSCHRIFTEN

Het is de verantwoordelijkheid van de installateur om ervoor te zorgen dat aan de volgende algemene veiligheidsvoorwaarden wordt voldaan:

- Er moet voor gezorgd worden dat de installatie zich ver genoeg van de hoofdweg af bevindt om eventuele verkeershinder of gevaar voor de verkeersveiligheid te voorkomen.
- De slagboom moet binnen privé-eigendom geïnstalleerd worden en de slagboomarm mag niet op de openbare weg of een openbaar terrein terechtkomen.
- De aangedreven ingang is voornamelijk bestemd voor voertuigen. Installeer waar mogelijk een aparte ingang voor voetgangers.
- De bedieningselementen (met inbegrip van de noodbedieningselementen) moeten in het zicht geplaatst worden, op een hoogte tussen 1,5 m en 1,8 m en op een minimumafstand van 1,83 m van elk deel van de bewegende slagboom. Bedieningselementen die aan de buitenkant geïnstalleerd worden moeten voorzien worden van een beveiliging om onbevoegd gebruik te voorkomen. Er moet een noodstopknop 'STOP-RESET' (zie afbeelding 11) in het zicht van het systeem worden geplaatst die moet voorkomen dat de slagboom opnieuw in beweging kan komen.
- Er moeten **tenminste twee waarschuwingsborden** (vergelijkbaar met het voorbeeld rechts) binnen het bereik van het systeem worden aangebracht, zodanig dat ze goed zichtbaar zijn voor het publiek. Als het systeem uitsluitend bestemd is voor de doorgang van voertuigen moeten er twee waarschuwingsborden worden aangebracht met verboden doorgang voor voetgangers (één aan de binnenkant en één aan de buitenkant).
- Laat kinderen niet met het systeem of met de bedieningselementen van de aandrijving spelen. Houd de afstandsbedieningen buiten het bereik van kinderen. Dit systeem mag niet worden gebruikt door personen (kinderen inbegrepen) met verminderde lichamelijke, zintuiglijke of geestelijke vermogens of die onvoldoende ervaring of kennis hebben, tenzij ze gebruik hebben kunnen maken, dankzij het toedoen van iemand die verantwoordelijk is voor hun veiligheid, van toezicht of aanwijzingen over het gebruik van het systeem.
- Vóór het systeem moet een scheidingsinrichting worden geïnstalleerd die de meerpolige scheiding van het stroomnet waarborgt, met een openingsafstand tussen de contacten waarmee, in geval van overspanning, volledige scheiding van het stroomnet mogelijk is (categorie III), in overeenstemming met de landelijke installatievoorschriften.
- Een goede aarding is vereist om de elektrische veiligheid van het systeem te kunnen garanderen.
- Controleer voordat u met installeren begint of de omgevingstemperatuur binnen het op de markering van het systeem vermelde bereik valt.



10) Bij vragen over de veiligheid van het aandrijving moet u het systeem niet installeren en moet u contact opnemen met uw dealer voor assistentie.

Het is verstandig om het systeem regelmatig te laten controleren en reviseren door gespecialiseerde vakmensen:

- Na de eerste **200.000 bewegingen** (of 6 maanden na ingebruikstelling) dient een **controle** plaats te vinden. Controleer of alle veiligheidsvoorzieningen (fotocellen enz.) goed functioneren. Controleer het systeem regelmatig om eventuele onbalans, tekenen van mechanische slijtage, schade aan kabels, veren en steunpunten vast te stellen. Eventuele reparaties moeten door gespecialiseerde vakmensen uitgevoerd worden die daarbij gebruik maken van originele en gecertificeerde onderdelen. Het systeem is niet geschikt voor continu gebruik, maar het gebruik ervan moet binnen de in de tabel vermelde waarde blijven (zie de technische gegevens op blz. 60).

TECHNISCHE BESCHRIJVING

Aandrijving voor slagboomen van 3 tot 8 m met een **24 Vdc** motor.

Slagboomkast met sleutelvergrendeling, inclusief vangpaal, led-waarschuwingslicht ingebouwd in het bovenste deel van de slagboom en ontgrendelmechanisme dat van buitenaf toegankelijk is met een sleutel.

Ingebouwde elektronische besturing voorzien van een vermogensdeel, besturingslogica, batterijlader en radio-ontvangermodule.

- **24 Vdc** motor met encoder en stalen wormschroef.
- afsluitbare kap met klepopening van gespoten aluminium met ingebouwd waarschuwingslicht;
- ontgrendelmechanisme dat van buitenaf toegankelijk is met een sleutel;
- onomkeerbare tweetraps reductieaandrijving met stalen tandwielen en eentraps reductiewormwiel van zeer bedrijfszekere en duurzame zelfsmerende POM, gemonteerd op een kast van gegoten aluminium;
- smering d.m.v. permanent vloeibaar vet;
- slagboomkast van gespoten metaal (cataforesebehandeling + poedercoating).

BALANCEERVEER VOOR SLAGBOOMARM

Voor uitvoering van de veer op basis van de lengte en het gewicht van de slagboom zie de onderstaande tabel. Het type en het aantal veren blijft hetzelfde ook als er een willekeurig accessoire van Cardin toegevoegd wordt (ELUFS1, ELUFS1-ML, ELUMS1, ELSRS enz.).

Aandrijving	Slagboomarmen	Veer	Kleurcode	Aantal veren
ELDOMSDG	CUSTOM (kleinere maat dan 3 meter)	SP-YE	Geel	1
	DOM3 - DOM3L - DOM3AS (3 meter)	SP-GR	Groen	1
	DOM4 - DOM4L (4 meter)	SP-GR	Groen	1
	DOM5 - DOM5L (5 meter)	SP-BR	Bruin	1
ELDOMLDG	DOM6 - DOM6L (6 meter)	SP-BL	Blauw	1
	DOM7J - DOM7JL (1 4-meter + 1 3-meter slagboomarm)	SP-2BR	Bruin	2
	DOM8J - DOM8JL (2 4-meter slagboomarmen)	SP-2OR	Oranje	2

INSTALLATIEVOORSCHRIFTEN



Volg de gemeenschappelijke installatietekeningen op en de tekeningen die met het betreffende symbool voor de slagboom met een slagboom van 3 tot 8 meter zijn uitgerust.

- De slagboom kan zowel aan de linker- als aan de rechterkant van de doorgangopening worden geïnstalleerd. De minimale bedieningselementen die geïnstalleerd dienen te worden zijn OPENEN-STOP-SLUITEN. Deze dienen te worden gemonteerd op plaatsen die niet toegankelijk zijn voor kinderen. Tijdens de werking moet de beweging van de arm gecontroleerd worden en in geval van gevaar moet de onmiddellijke noodstop (STOP) geactiveerd worden.

In geval van nood (stroomuitval) kan de arm ontgrendeld worden en met de hand worden verplaatst (zie "Handmatige beweging" op blz. 23).

- De grond moet stabiel genoeg zijn om de funderingsplaat waar de sokkel met de betreffende bevestigingsankers op aangebracht wordt stevig vast te kunnen zetten.
- Indien mogelijk moet de slagboomkast beveiligd worden tegen per ongeluk ertegen aan botsen door voertuigen die in de buurt van de slagboom rijden.
- Controleer of de slagboom niet naar een hard voorwerp toe beweegt dat dichterbij staat dan 406 mm en of alle knelpunten tussen de bewegende delen opgeheven of afgeschermd zijn.
- Zoek uit hoe de bekabeling afhankelijk van de besturings- en controlesystemen moet lopen (zie installatievoorbeeld in afb. 1 op blz. 2).



Het is belangrijk dat de slagboom stevig op de funderingsplaat wordt gemonteerd omdat de bevestigingsankers na verloop van tijd en intensief gebruik kunnen losrillen met als gevolg dat er nadelige trillingen op de hele kast en de slagboomarm kunnen ontstaan.

BEVESTIGEN VAN HET SYSTEEM (afb. 3/3b)

Breng beton op de betreffende plaats aan waar de funderingsplaat "C" (optie) met de betreffende bevestigingsankers in geplaatst zal worden. De kabelgoten "D" voor de elektrische bekabeling en de vier M12 draadeinden moeten, via de speciale opening, 30 mm uit de funderingsplaat steken. De plaat moet volledig waterpas zijn, het oppervlak moet helemaal schoon zijn en de vier M12 draadeinden moeten loodrecht uitsteken en helemaal schoon zijn.

Opmerkingen: Het betonnen plateau moet bij voorkeur 50 mm boven het grondoppervlak uitsteken om te voorkomen dat er zich water kan ophopen, hetgeen niet ten goede komt van het systeem. De afmetingen van de funderingsplaat kunnen afwijken afhankelijk van de kenmerken van de grond.

Verwijder de vier zelfborgende bouten "F" van de vier draadeinden (die gebruikt zijn om de ankers vast te zetten) en zet vervolgens de slagboombasis "E" erop. Zet de slagboom met de vier zelfborgende bouten "F" en de bijbehorende ringen vast.

Het is ook mogelijk om de slagboom op reeds bestaande bestrating vast te zetten zolang de bestrating dik genoeg is om een goede en stevige montage te garanderen

Wij adviseren gebruik te maken van stalen ankerbouten M12/Ø20 voor zwaar gebruik.

MONTEREN VAN DE VEER/VEREN (afb. 4-4a)

Om de veer die bij de slagboom is gekocht te monteren moet er een beetje vet op de draadstang "B" inclusief borgmoer "C" en scharnierende kop "E" aangebracht worden en moet deze met de klok mee (rechtsom) aan de bovenkant in de veer (aangegeven aan de hand van de kleur) gedraaid worden.

Breng een beetje vet aan op de trekstang met haak "D" en draai deze aan de niet gekleurde onderkant van de veer "A" een paar slagen tegen de klok in (linksom).

Maak het op die manier verkregen veerstel "A" met de haak aan de onderkant van de kast "F" vast en maak de kop met behulp van de moer de bout "H" aan de tuimelhendel "G" vast.

- Bij installaties met één veer (afb. 4) moet u eerst het buitenste gat gebruiken, als u daarna merkt dat de veer te krachtig is voor het balanceren van de slagboomarm moet u geleidelijk aan de binnenste gaten gebruiken.

- Bij installaties met twee veren (afb. 4a) moet u de moer en de bout "G" losdraaien, het bevestigingsblok in de armsteun "H" doen, op één lijn brengen met het middelste gat en vastzetten met de moer en de bout "G" die u voorheen verwijderd heeft.

Draai aan de draadstang "B" om het stang-veersysteem in balans te brengen en zet de slagboomarm met de moer "C" in die stand vast. Draai de bout "G" met een aanhaalmoment van minstens 85-90 Nm aan.

ARM VAN 3-5 METER MONTEREN (afb. 5-5a)

Monteer de bevestigingsvoet "A" van de arm op de steunnaaf "B" van de arm en borg deze met de kabelbevestigingsbeugel "C" door gebruik te maken van de schroeven "D" die inbegrepen zijn. Steek het voorgemonteerde element in de boom "E", draai schroef "F" aan en doe de binnenzetskantschroef "G" erin. Doe de connectoren van de contactlijst "H" in de beugel "C". Doe bij gebruik van de led-arm ook de connectoren "H1" erin. Breng de arm "I" aan en zet deze met de zes schroeven en ringen "J" vast. Breng de kap "K" aan en gebruik de schroeven "L" om hem vast te zetten.

ARM VAN 6-8 METER MONTEREN (afb. 5b-5b)

Doe de connectoren van de contactlijst "A" in de beugel "C". Doe bij gebruik van de led-arm ook de connectoren "B" erin. Breng de arm "D" aan en zet deze met de zes schroeven en ringen "E" vast. Breng de kap "F" aan en gebruik de schroeven "G" om hem vast te zetten.

OMKEREN VAN DRAAIRICHTING BIJ ARM VAN 3-5 METER (afb. 6a-6e)

Om de draairichting van de arm van links (afb. 6a) in rechts (afb. 6e) te veranderen, moet u de arm ontgrendelen en in de verticale stand "A" zetten (afb. 6b). Terwijl de veer "C" in de ruststand (NIET GESPANNEN) staat moet u de moer en de bout "B" losdraaien en verwijderen. Verwijder de veer en de kast met de accessoires "D" indien aanwezig (afb. 6c). Demonteer de arm en zet hem aan de rechterzijde weer in elkaar zoals getoond in afbeelding 5 en zet hem in de verticale stand "A" (afb. 6c). Plaats de veer "C" weer terug en breng de bout en de moer "B" weer aan en borg deze (afb. 6d). Vergrendel de arm weer en selecteer arm aan "rechterkant" in het menu OPTIES.

OMKEREN VAN DRAAIRICHTING BIJ ARM VAN 6-8 METER (afb. 6f-6j)

Om de draairichting van de arm van links (afb. 6f) in rechts (afb. 6j) te veranderen, moet u de arm ontgrendelen en in de verticale stand "A" zetten (afb. 6g). Terwijl de veer "C" in de ruststand (NIET GESPANNEN) staat moet u de moer en de bout "B" losdraaien en verwijderen. Verwijder de veer en de kast met de accessoires "D" indien aanwezig (afb. 6h). Demonteer de arm en zet hem aan de rechterzijde weer in elkaar zoals getoond in afbeelding 5 en zet hem in de verticale stand "A" (afb. 6h). Plaats de veer "C" weer terug en breng de bout en de moer "B" weer aan en borg deze (afb. 6i). Vergrendel de arm weer en selecteer arm aan "rechterkant" in het menu OPTIES.

MONTEREN VAN VASTE VANGPAAL (afb. 7-7b)

De vaste vangpaal moet aan het einde van de arm geplaatst worden en fungeert als referentiepunt voor het sluiten van de slagboomarm. Wanneer de slagboomarm beweegt mag hij nooit tegen de vangpaal aan stoten maar er alleen licht in steunen.

Breng beton op de betreffende plaats aan waar de funderingsplaat "S" met de betreffende bevestigingsankers in geplaatst zal worden. Zorg ervoor dat de vier M8 draadeinden 30 mm uitsteken. De plaat moet volledig waterpas zijn, het oppervlak moet helemaal schoon zijn en de vier M8 draadeinden moeten loodrecht uitsteken en helemaal schoon zijn. Verwijder de vier zelfborgende bouten van de vier draadeinden (die gebruikt zijn om de ankers afb. 7a) vast te zetten) en plaats vervolgens de sokkel van de vangpaal. Zet de sokkel van de vangpaal met de vier zelfborgende bouten en de bijbehorende ringen vast. Het is ook mogelijk om de sokkel van de vangpaal op reeds bestaande bestrating vast te zetten zolang de bestrating dik genoeg is om een goede en stevige montage te garanderen. Wij adviseren gebruik te maken van stalen ankerbouten M8/Ø14 voor zwaar gebruik.

HANDMATIGE BEWEGING (afb. 8)

Opgelet! Met de hand bewegen mag alleen gedaan worden wanneer het systeem vergrendeld is door stroomuitval of tijdens het monteren van de slagboom.

Toegang tot het ontgrendelmechanisme is zowel mogelijk aan de linker- als aan de rechterzijde, afhankelijk van de installatie. Om het ontgrendelmechanisme te draaien van det. A naar det. B en omgekeerd, dienen de 4 bevestigingsschroeven enigszins losgedraaid te worden. Om bij het mechanisme te kunnen komen dient eerst het blokje van het slot te worden verwijderd zoals in volgorde 1 en 2 getoond in afbeelding 8 / 8a, waarna de motor ontgrendeld dient te worden door gebruik te maken van de meegeleverde inbussleutel (volgorde 3 en 4). Voer deze procedure in omgekeerde volgorde uit om de motor opnieuw te vergrendelen.

TOEGANG TOT DE KAST (afb. 9)

Gebruik om toegang te krijgen tot de mechanische / elektronische apparatuur de meegeleverde sleutel: draai de sleutel tegen de klok in (linksom) "1" en maak de kap met klepopening "2" open. Kantel de klep "3" naar buiten en trek hem omhoog om hem te verwijderen "4". Om de klep te sluiten moet u de borg op de linkerhendel van de kap naar boven schuiven.

MECHANISCHE AANPASSING VAN DE HORIZONTALE/ VERTICALE STAND VAN DE SLAGBOOMARM (afb. 10-10a)

Ontgrendel de arm en zet hem volledig in de gesloten stand "1". Draai moer "2" los door hem tegen de klok in te draaien (linksom). Plaats de waterpas "3" op de arm en draai aan schroef "4" om de horizontale stand aan te passen. Draai terwijl de arm in de juiste stand "5" staat moer "6" weer vast.

BALANCEREN VAN DE SLAGBOOMARM (afb. 10b)

Ontgrendel de arm, doe de deur van de kast open en draai moer "1" tegen de klok in (linksom) (ongeveer 5 slagen). Draai de veer tegen de klok in (linksom) om de spanning te verhogen of met de klok mee (rechtsom) om de spanning te verlagen totdat de arm in stand "3" blijft staan, d.w.z. ongeveer 30° - 40° overheit. Draai nadat de arm gebalanceerd is moer "4" weer vast.

ELEKTRISCHE AANSLUITING

Belangrijke opmerkingen

- De aanwezigheid van de stroomsensor neemt niet weg dat het verplicht is om fotocellen of andere veiligheidsvoorzieningen te installeren zoals bepaald door de **geldende veiligheidsvoorschriften**.

- Zorg er voor totstandbrenging van de elektrische aansluiting voor dat de spanning en de frequentie, zoals vermeld op het typeplaatje, overeenstemmen met die van de netvoeding.

- De voedingskabel moet van rubber zijn en van het type 60245 IEC 57 (bijv. 3 x 1.5 mm² H05RN-F).

- De voedingskabel mag alleen door een gekwalificeerde vakman vervangen worden.

- Tussen de besturing en de netvoeding moet een meerpolige schakelaar, met een openingsafstand tussen de contacten van minstens 3 mm, geïnstalleerd worden.

- Gebruik geen kabels met aluminium geleiders; soldeer de uiteinden van de kabels die in het klemmenbord moeten worden ingevoerd niet; gebruik kabels die met T min 85°C gemarkeerd zijn en die bestand zijn tegen weersinvloeden.

- De geleiders moeten op passende wijze in de buurt van het klemmenbord bevestigd worden zodat zowel de draad als het isolerende omhulsel stevig zijn bevestigd.

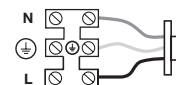
- Sluit de besturingsdraden en de draden die van de veiligheidsvoorzieningen afkomstig zijn aan.

- Voer de netvoedingskabel eerst door de kabelklem en daarna naar het aparte drijweg klemmenbord:

- sluit de neutrale geleider aan op de klem **N**

- sluit de aardingsgeleider aan op de klem **⊕**

- sluit de fasegeleider aan op de klem **L**



Elektronische besturingsunit

Aanwijzingen voor het programmeren van de elektronische besturingsunit en de werking op batterijen, vindt u in de handleiding **MULTI-ECU SOFTWARE ZVL608** die bij de aandrijving verstrekt wordt.

ONDERHOUD

Opgelet! Alvorens reinigings- of onderhoudswerkzaamheden uit te voeren, moet u controleren of de spanning bij de netaansluiting verbroken is en of de motorvoedingskabels en de batterijen losgekoppeld zijn.

Eventuele reparatiewerkzaamheden moeten worden uitgevoerd door gespecialiseerde vakmensen waarbij originele en gecertificeerde reserveonderdelen gebruikt moeten worden. De motor vereist normaal gesproken geen bijzonder onderhoud; in elk geval is de garantie van **24 maanden** of **1 miljoen bewegingen** alleen geldig als de volgende controles en eventuele onderhoudswerkzaamheden zijn uitgevoerd aan de machine, in dit geval 'slagboom':

- de mate van slijtage van de pennen regelmatig controleren en de bewegende delen eventueel smeren met smeermiddelen die ervoor zorgen dat de wrijvingseigenschappen ook na verloop van tijd gelijk blijven en die geschikt zijn voor een werking binnen een temperatuurbereik van **-20 tot +70°C**;

- regelmatig de goede werking van de veiligheidsvoorzieningen (fotocellen, veiligheidscontactlijsten etc.) en de laadtoestand van de batterijen controleren.

Deze controles moeten worden opgeschreven omdat ze van essentieel belang zijn voor het bevestigen van het recht op garantie.

NOTES:

NOTES:

NOTES:

CARATTERISTICHE TECNICHE**CARATTERISTICHE GENERALI**

		ELDOMS	ELDOML
Alimentazione rete	Vac	230	230
Corrente nominale assorbita	A	0,9	0,9
Potenza assorbita	W	250	250
Intermittenza di lavoro	%	90	90
Velocità riduttore	giri/min	6	6
Tempo di apertura 90°	s	3...4	6...12
Apertura varco passaggio (75°)	s	2	4
Coppia massima	Nm	180	180
Rumorosità	dB	≤75	≤75
Temperatura di esercizio	°C	-20°...+55	-20°...+55
Grado di protezione	IP	54	54

DATI MOTORE

		ELDOMS	ELDOML
Alimentazione	Vdc	24	24
Corrente nominale assorbita	A	3	3
Potenza massima assorbita	W	120	120

TECHNISCHE EIGENSCHAFTEN**ALLGEMEINE EIGENSCHAFTEN**

		ELDOMS	ELDOML
Netzstromversorgung	Vac	230	230
Stromaufnahme	A	0,9	0,9
Leistungsaufnahme	W	250	250
Einschaltdauer	%	90	90
Getriebegewindigkeit	Dreh./min	6	6
Öffnungszeit 90°	s	3...4	6...12
Durchfahrtsöffnung (75°)	s	2	4
Maximale Drehmoment	Nm	180	180
Lärm	dB	≤75	≤75
Betriebstemperatur	°C	-20°...+55	-20°...+55
Schutzgrad	IP	54	54

MOTORDATEN

		ELDOMS	ELDOML
Stromversorgung	Vdc	24	24
Stromaufnahme	A	3	3
Maximale Leistungsaufnahme	W	120	120

TECHNICAL SPECIFICATIONS**GENERAL CHARACTERISTICS**

		ELDOMS	ELDOML
Mains power supply	Vac	230	230
Nominal electrical input	A	0,9	0,9
Power input	W	250	250
Duty cycle	%	90	90
Geared motor speed	revs/min	6	6
Opening time 90°	s	3...4	6...12
Passageway opening time (75°)	s	2	4
Maximum torque	Nm	180	180
Noise	dB	≤75	≤75
Operating temperature range	°C	-20°...+55	-20°...+55
Protection grade	IP	54	54

MOTOR DATA

		ELDOMS	ELDOML
Power supply	Vdc	24	24
Nominal electrical input	A	3	3
Maximum power yield	W	120	120

CARACTERÍSTICAS TÉCNICA**CARACTERÍSTICAS GENERALES**

		ELDOMS	ELDOML
Alimentación de red	Vac	230	230
Corriente nominal absorbida	A	0,9	0,9
Potencia absorbida	W	250	250
Intermitencia de trabajo	%	90	90
Velocidad reductor	giros/min	6	6
Tiempo de apertura (90°)	s	3...4	6...12
Abertura paso de tránsito (75°)	s	2	4
Par máx.	Nm	180	180
Ruido	dB	≤75	≤75
Temperatura de funcionamiento	°C	-20°...+55	-20°...+55
Grado de protección	IP	54	54

DATOS MOTOR

		ELDOMS	ELDOML
Frecuencia de recepción	Vdc	24	24
Corriente absorbida	A	3	3
Potencia absorbida	W	120	120

CARACTÉRISTIQUES TECHNIQUES**CARACTÉRISTIQUES GÉNÉRALES**

		ELDOMS	ELDOML
Alimentation de réseau	Vac	230	230
Courant nominal absorbé	A	0,9	0,9
Puissance absorbée	W	250	250
Facteur de marche	%	90	90
Vitesse du réducteur	tr/mn	6	6
Temps d'ouverture 90°	s	3...4	6...12
Ouverture utile pour passage (75°)	s	2	4
Couple maxi.	Nm	180	180
Niveau de bruit	dB	≤75	≤75
Température de fonctionnement	°C	-20°...+55	-20°...+55
Indice de protection	IP	54	54

CARACTÉRISTIQUES DU MOTEUR

		ELDOMS	ELDOML
Alimentation	Vdc	24	24
Courant nominal absorbé	A	3	3
Puissance maximum absorbée	W	120	120

TECHNISCHE SPECIFICATIES**ALGEMENE KENMERKEN**

		ELDOMS	ELDOML
Voedingsspanning	Vac	230	230
Stroomverbruik	A	0,9	0,9
Opgenomen vermogen	W	250	250
Arbeidscyclus	%	90	90
Snelheid aandrijfmotor	t.p.m.	6	6
Openingstijd tot 90°	s	3...4	6...12
Doorgangsoening (75°)	s	2	4
Max. koppel	Nm	180	180
Geluidsniveau	dB	≤75	≤75
Werkingstemperatuur	°C	-20°...+55	-20°...+55
Beschermingsgraad	IP	54	54

KENMERKEN VAN DE MOTOR

		ELDOMS	ELDOML
Voedingsspanning	Vdc	24	24
Nominaal stroomverbruik	A	3	3
Max. opgenomen vermogen	W	120	120

**CARDIN ELETTRONICA spa**

Via del lavoro, 73 – Z.I. Cimavilla 31013 Codognè (TV) Italy

Tel: +39/0438.404011

Fax: +39/0438.401831

email (Italian): Sales.office.it@cardin.it

email (Europe): Sales.office@cardin.it

Http: www.cardin.it