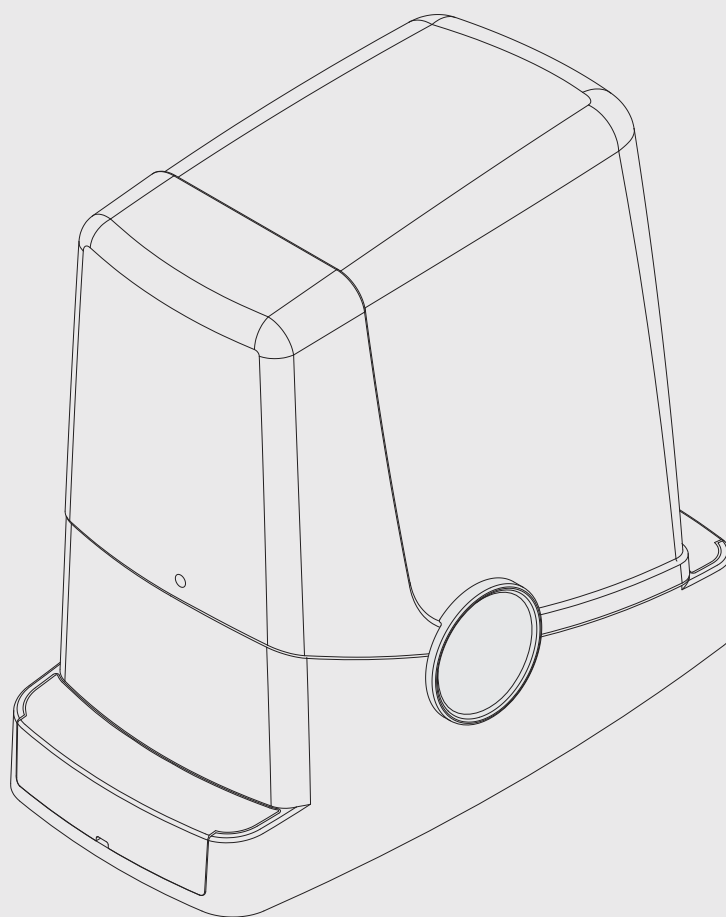


PONY

PONY 115



BENINCA[®]
TECHNOLOGY TO OPEN



Verifiche preliminari

Prima di procedere con l'installazione è indispensabile effettuare alcune verifiche:

- Provare ad aprire manualmente il cancello, si deve muovere senza sforzo e senza punti di resistenza per tutta la corsa.
- Lasciata in qualsiasi posizione intermedia il cancello non si deve muovere.
- L'anta deve essere idonea al fissaggio della cremagliera (vedi dimensioni e limiti di impiego).
- Le guide e i componenti soggetti ad usura devono essere in perfetta efficienza. In caso contrario provvedere alla sostituzione delle parti difettose.
- Verificare i fermi di arresto controllando la loro efficienza anche nel caso l'anta dovesse arrivare con forza sulla battuta.
- L'area di fissaggio del motoriduttore non deve essere soggetta a ristagno di acqua o allagamenti. Nel caso prevedere una posizione rialzata di installazione.

- La struttura della porta deve presentare una buona robustezza e rigidità.
- Le predisposizioni elettriche necessarie all'installazione sono evidenziate nel paragrafo "Collegamenti elettrici", se non sono pre-esistenti è necessario provvedere alla loro realizzazione, avvalendosi, se necessario, di un tecnico specializzato (elettricista).
- Con riferimento alla Fig.3, verificate gli ingombri massimi e minimi indicati nelle quote A e B.



L'affidabilità e la sicurezza dell'automazione dipendono dallo stato della struttura della porta.



Verificate di avere lo spazio necessario per poter installare l'operatore, in condizioni di sicurezza e comodità.

Dati Tecnici, dimensioni e limiti di impiego

DATI TECNICI

	PONY
Alimentazione centrale di comando	230 Vac (PONY) 115 Vac (PONY 115) 50/60 Hz
Alimentazione motore	24Vdc
Potenza assorbita	80 W
Assorbimento	0,6 A
Coppia	9 Nm
Intermittenza di lavoro	30%
Velocità di apertura	10 m/1'
Grado di protezione	IP44
Temperatura funzionamento	-20°C / +50°C
Pignone per cremagliera	M4 Z14
Rumorosità	<70 dB
Peso	6,8 kg

DIMENSIONI

In fig.1 sono indicate le principali dimensioni di ingombro del motoriduttore completo di guida.

Le quote sono espresse in millimetri.

Nel caso la cremagliera sia già presente sul cancello, è importante tenere presente la quota del pignone (89mm), per il corretto accoppiamento tra cremagliera e pignone.



Se la cremagliera è già presente verificare che sia saldamente fissata, in buono stato, perfettamente orizzontale e che il passo sia corrispondente a quello del pignone, M4, ovvero circa 12mm tra un dente e l'altro.

LIMITI DI IMPIEGO

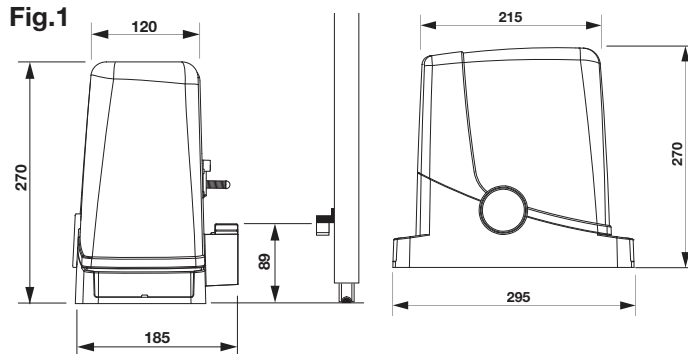
PONY può essere utilizzato esclusivamente per cancelli scorrevoli ad uso residenziale con un peso massimo di 400 kg.

La lunghezza dell'anta non è vincolante, in ogni caso non è consigliabile installare PONY su ante di lunghezza superiore ai 6m.



I materiali con cui è costruita la porta, lo stato di manutenzione e particolari condizioni di utilizzo possono ridurre i valori indicati. In nessun caso l'installazione di PONY può essere considerata una soluzione per l'apertura di porte non efficienti.

Fig.1



Posa della piastra di fondazione - Quote

Il posizionamento della piastra dovrà rispettare le distanze indicate nelle figure 2a/b/ c/d (viste dall'alto):

- Fig. 2a installazione con motore a sinistra

- Fig. 2b installazione con motore a destra

Fig.2a

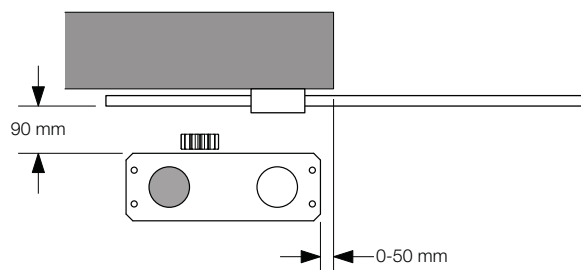
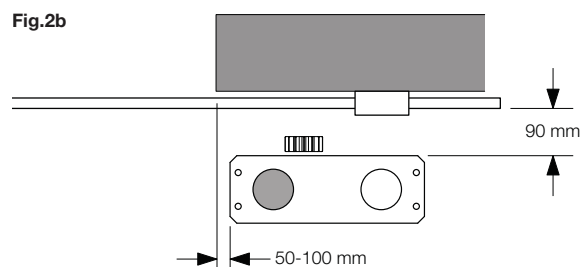


Fig.2b



Nel caso la cremagliera sia già installata sull'anta:

- Fig. 2c installazione con motore a sinistra

- Fig. 2d installazione con motore a destra

Fig.2c

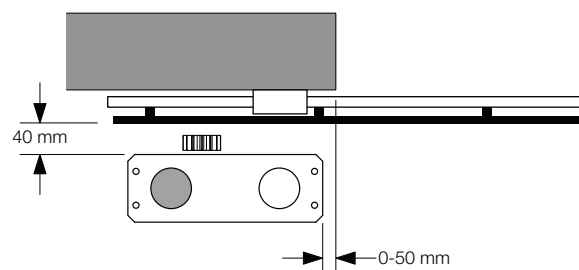
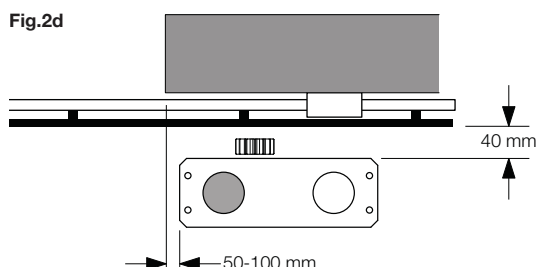


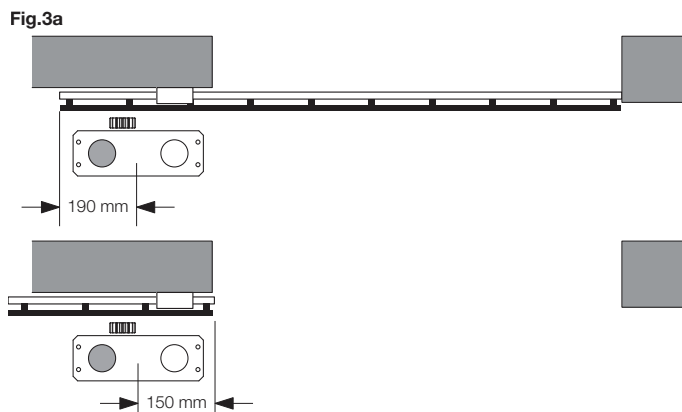
Fig.2d



Posa della piastra di fondazione - Quote

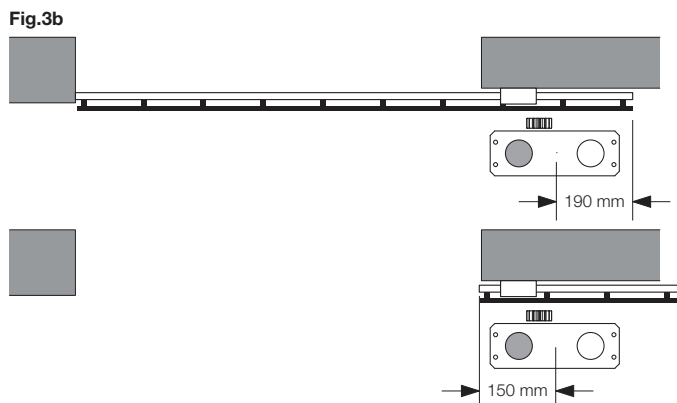
E' inoltre indispensabile che la cremagliera sporga, rispetto al centro della piastra, almeno delle quote indicate in figura 3a (motore a sinistra) e 3b (motore a destra) per consentire il posizionamento delle staffe finecorsa.

i In alcuni casi è possibile che la cremagliera sporga di qualche centimetro rispetto al filo del cancello per consentire la completa chiusura.



Prendete nota delle quote indicate prima di procedere con le fasi successive.

i La piastra di fondazione presenta due ampi fori per il passaggio delle canalette. Sono entrambi utilizzabili, grazie allo spazio presente sul fondo del motoriduttore, ma risulta più agevole utilizzare il foro a sinistra del pignone, evidenziato nelle figure.



Posa della piastra di fondazione - Fondazione in cemento

Se non è presente una pavimentazione in cemento o materiali simili, è necessario predisporre una fondazione in cemento*, procedere come segue:

- 1 - Effettuare uno scavo adeguato (minimo 40x30cm, profondo almeno 35cm), considerando le quote indicate nel precedente paragrafo.
- 2 - Predisponete i tubi per il passaggio dei cavi elettrici (vedi "Collegamenti elettrici", lasciando i tubi più lunghi di circa 30/40cm (figura 4-rif.T).
- 3 - Piegare le 4 barre filettate:
 - a) se la cremagliera è preinstallata ad una quota superiore a quella indicata in Figura 1, o in caso di possibili ristagni di acqua, può essere necessario sopraelevare la piastra di fondazione, in questo caso piegare le barre ad una quota di circa 45 mm come indicato in Figura 5.
 - b) se invece il motore sarà fissato a terra, piegare le barre ad una quota di circa 30 mm come indicato in Figura 6.
- 4 - Preparare la piastra per il getto fissandola alle barre filettate. Con riferimento alla Figura 7 utilizzate 4 dadi di sostegno inferiore D e 4 dadi F con le relative rondelle R per bloccare la piastra in posizione. La posizione delle barre deve essere simile a quella indicata in figura 7.
- 5 - Preparare il cemento seguendo le indicazioni del produttore, in alcuni casi può essere necessario realizzare una gabbia metallica per rendere più stabile la fondazione.
- 6 - Annegare le barre nel cemento, prestando attenzione al livello della piastra ed al parallelismo con l'anta (figura 8).
- 7 - Attendere il consolidamento del getto di cemento.
- 8 - Rimuovere le viti e le rondelle superiori che saranno successivamente utilizzate per il fissaggio del motoriduttore.
- 9 - In Figura 9 è raffigurata la piastra a fissaggio ultimato. Se necessario è ora possibile sopraelevare la piastra di un massimo di 20mm, posizionando 4 dadi e le relative rondelle sotto la piastra come indicato in figura 10.

* In caso di dubbi rivolgetevi a personale qualificato per la realizzazione della fondazione.

i La piastra deve risultare saldamente fissata a terra, perfettamente livellata e parallela all'anta.

Fig. 9

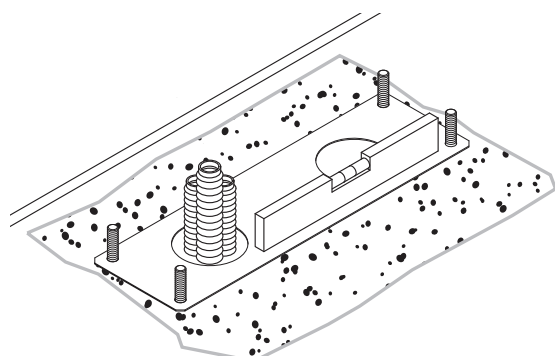


Fig. 4

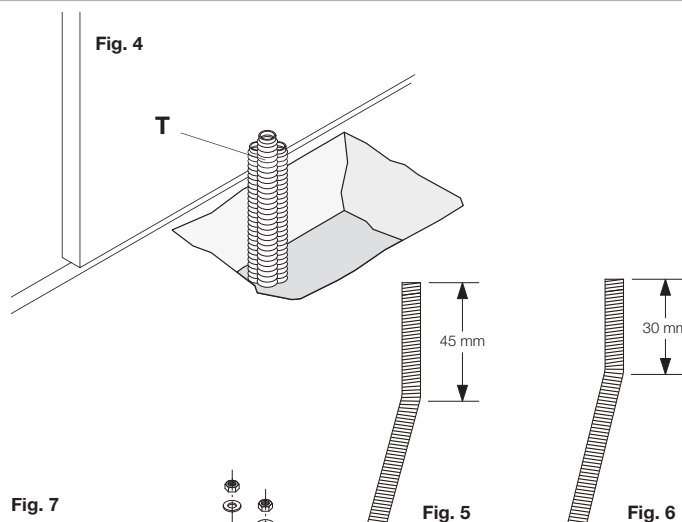


Fig. 7

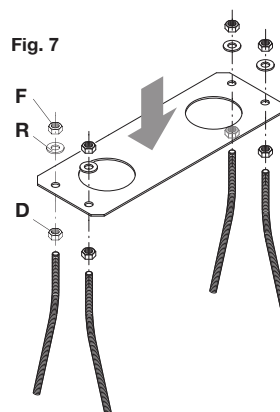


Fig. 5

Fig. 6

Fig. 8

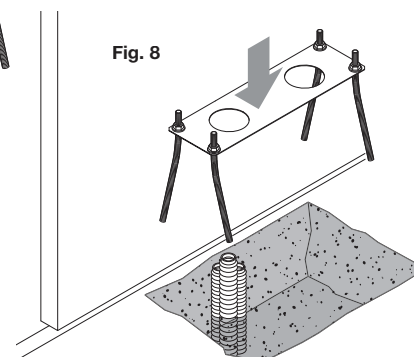
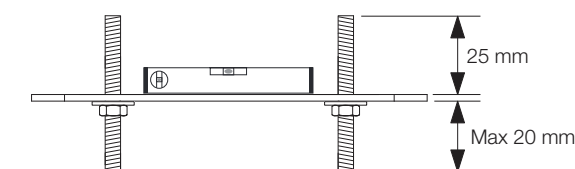


Fig. 10



Posa della piastra di fondazione - Fissaggio su pavimentazione

Nel caso di pavimentazione in cemento (o materiali similari) è possibile fissare la piastra direttamente a terra:

1 - Approvvigionarsi di idonei sistemi di fissaggio, normalmente in commercio, tipo tasselli a pressione in acciaio (figura 1 -rif A) o ancoraggi con fascetta ad espansione (figura 11 -rif B) da inserire con alcuni colpi di martello.

2 - Rispettando le quote indicate precedentemente, tracciare i punti di foratura utilizzando la piastra come riferimento, eseguire 4 fori di 10 mm di diametro e fissare la piastra, avendo cura che la barra filettata sporga per almeno 25mm come indicato in figura 10.

3 - In alcuni casi (cremagliera già installata, possibile ristagno di acqua, ecc) è possibile fissare la piastra in posizione sopraelevata rispetto alla pavimentazione di un massimo di 20mm, posizionando 4 dadi e le relative rondelle sotto la piastra come indicato in figura 12. In questo caso i perni devono sporgere dal terreno di almeno 45mm.



Verificare che la pavimentazione sia ben livellata e idonea al fissaggio mediante tasselli. Indipendentemente dal tipo di fissaggio prescelto, la piastra deve risultare saldamente fissata, perfettamente livellata e parallela all'anta.

Fig. 10

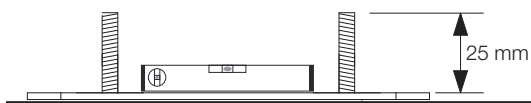
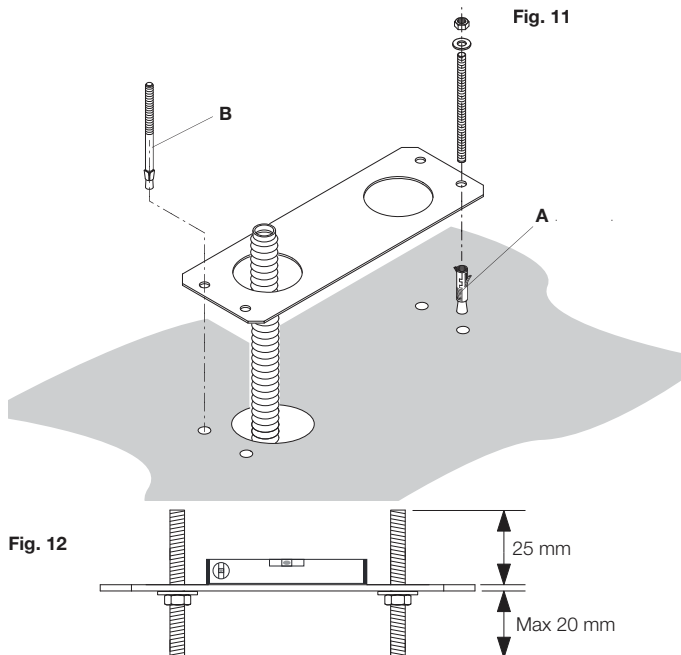


Fig. 12

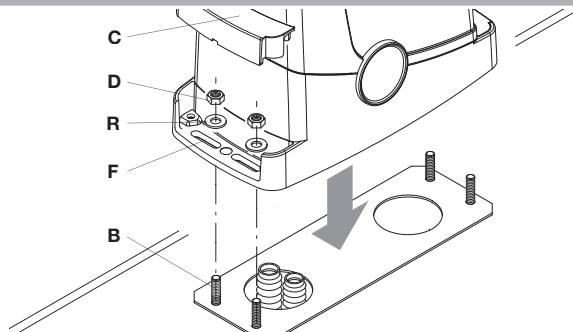


Fissaggio del motoriduttore

Per il fissaggio del motoriduttore alla piastra, con riferimento alla figura 13, procedere come segue:

- 1 - Rimuovere i due carter copriviti C.
- 2 - Posare il motoriduttore sulla piastra, facendo in modo che le barre filettate entrino nei fori.
- 3 - Per mezzo delle 4 rondelle R e dei 4 bulloni D, bloccare il motoriduttore.
- 4 - I fori asolati F consentono la regolazione della distanza del motore rispetto all'anta.

Fig. 13



Fissaggio della cremagliera

La cremagliera, opportunamente fissata all'anta, trasforma il movimento rotatorio dell'ingranaggio nel movimento lineare dell'anta.

Prima di fissare la cremagliera è necessario sbloccare il motoriduttore, procedere come segue:

- 1 - Ruotare il coperchio circolare di 180°, in modo da vedere il perno triangolare (Fig.13).
- 2 - Inserire la chiave di sblocco FRD.3 e ruotarla in senso orario fino ad avvertire una certa resistenza (Fig.14).

Sono necessarie circa 15 rotazioni complete della chiave.

3 - L'ingranaggio è ora svincolato e libero di ruotare.

Procedere ora con il fissaggio della cremagliera:

- 1 - Portare l'anta in posizione di completa apertura.
- 2 - Posare sull'ingranaggio il primo tratto di cremagliera.

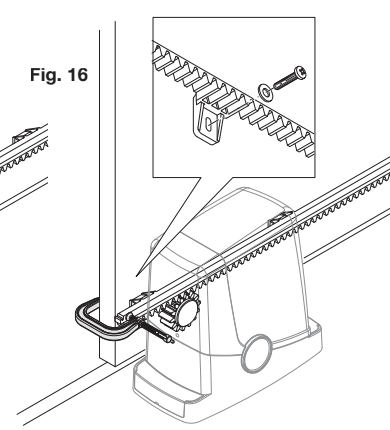
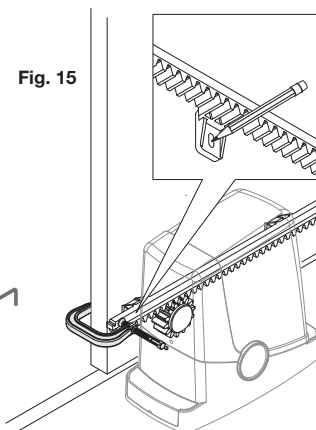
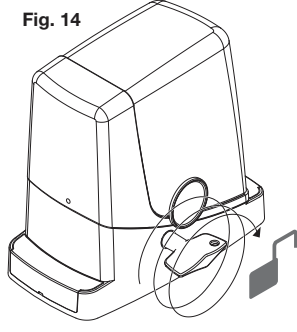
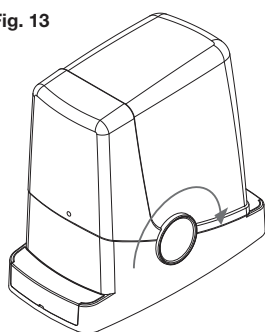
Tenendo presente le quote indicate in figura 3a e 3b, segnare il primo punto di foratura. Bloccare provvisoriamente la cremagliera utilizzando ad esempio un morsetto (Fig.15) 3 - Forare e fissare la prima aletta della cremagliera utilizzando la vite e la rondella come indicato in figura 16.

Fig. 13

Fig. 14

Fig. 15

Fig. 16



Fissaggio della cremagliera

4 - Verificare che tra ingranaggio e cremagliera rimanga uno spazio di circa 1 mm (Fig.17).

5 - Facendo scorrere l'anta portare il pignone in prossimità della seconda aletta di fissaggio, controllando sempre lo spazio di 1mm tra ingranaggio e cremagliera (Fig.18).

6 - Procedere in modo analogo per le altre alette di fissaggio, spostando di volta in volta l'anta in modo da avere sempre il corretto accoppiamento ingranaggio/cremagliera.

7 - Proseguire ora con i rimanenti tratti di cremagliera. Ogni tratto va agganciato al precedente come indicato in Figura 19, in modo da mantenere costante il passo della cremagliera.



Verificate con alcune manovre di apertura e chiusura manuale che la cremagliera sia correttamente ingranata, su tutta la lunghezza. eventualmente, i fori presenti sulla cremagliera consentono la registrazione dell'altezza.

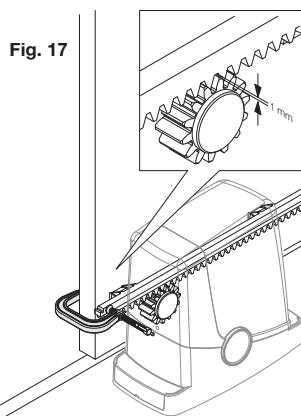


Fig. 17

Fig. 18

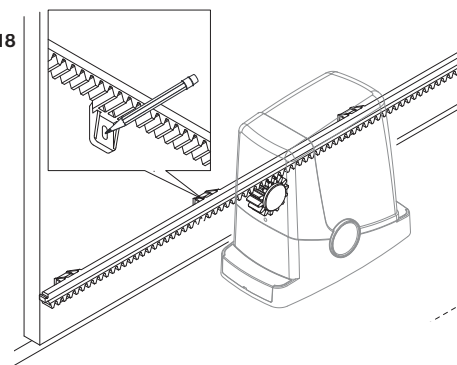
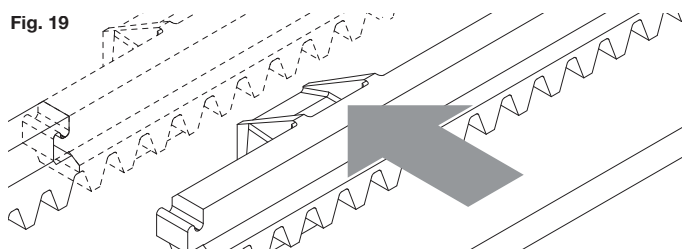


Fig. 19



Fissaggio delle staffe finecorsa

L'arresto del movimento, sia in fase di apertura, sia in fase di chiusura, avviene per mezzo delle staffe finecorsa FRD.1, che, opportunamente fissate sulla cremagliera, fanno intervenire la molla di finecorsa presente sul motoriduttore. Per il posizionamento e fissaggio delle staffe FRD.1, procedere come segue:

1 - Portare l'anta nella posizione di apertura desiderata. Se è presente un blocco di arresto a terra, l'anta si deve arrestare 2/3 cm prima del blocco (Figura 20).

2 - Appoggiare la staffa FRD.1 destra sulla cremagliera e farla scorrere fino a che la molla del finecorsa, piegandosi, non effettui la commutazione dell'interruttore interno, percepibile con un "click" (Figura 21).

3 - Fissare provvisoriamente la staffa per mezzo delle due viti fornite in dotazione (Figura 22).

4 - Portare l'anta in posizione di completa chiusura, quindi aprire per circa 2 cm (Figura 23).

5 - Appoggiare la staffa FRD.1 sinistra sulla cremagliera e farla scorrere fino a che la molla del finecorsa, piegandosi, non effettui la commutazione dell'interruttore interno, percepibile con un "click" (Figura 24).

6 - Fissare la staffa come indicato nel precedente punto 3.

7 - Se necessario, accorciare con un seghetto la parte terminale dell'ultimo tratto di cremagliera, in modo che non sporga rispetto al filo dell'anta.



In fase di collaudo, verificate con alcune manovre di apertura e chiusura che il finecorsa intervenga nei punti di apertura e chiusura corretti, prima delle rispettive battute meccaniche. Eventualmente spostare le staffe FRD.1 per anticipare o posticipare i punti di arresto

8 - Stabiliti i punti di arresto ottimali, rimuovere le due viti, e con un trapano (punta da 4,5 mm), effettuare dei fori di profondità di circa 2 mm in corrispondenza delle impronte lasciate dalle viti, quindi rifissare la staffa FRD.1 (Figura 25). In questo modo si crea una sede per le viti, che garantisce la stabilità della staffa FRD.1 sulla cremagliera.

Fig. 22

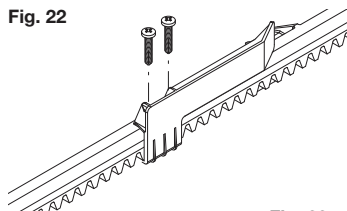


Fig. 23

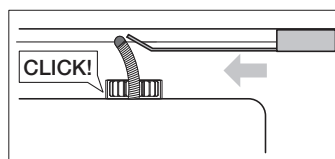
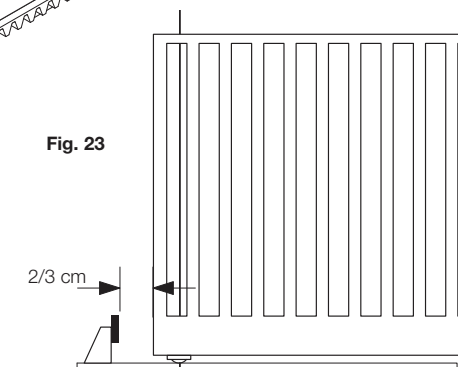


Fig. 24

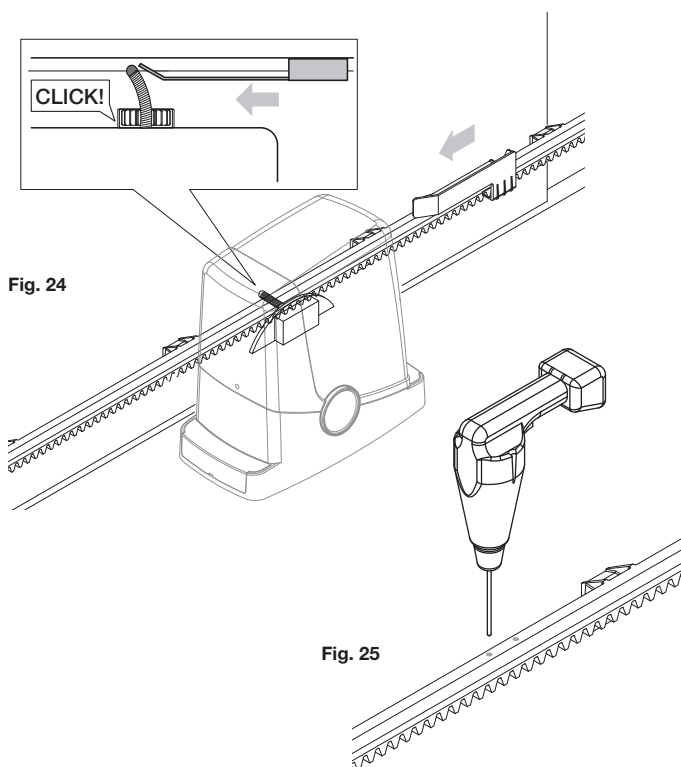


Fig. 25

Fig. 20

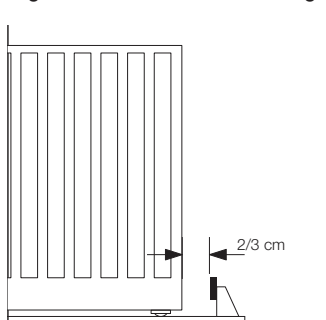
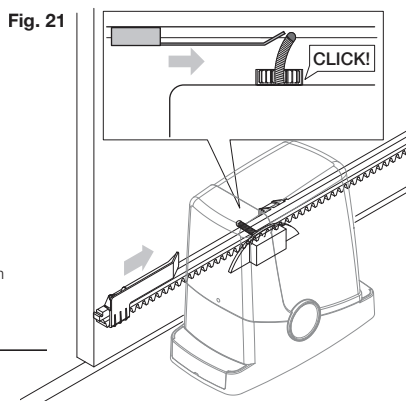


Fig. 21



Collegamenti centrale CP.PONY

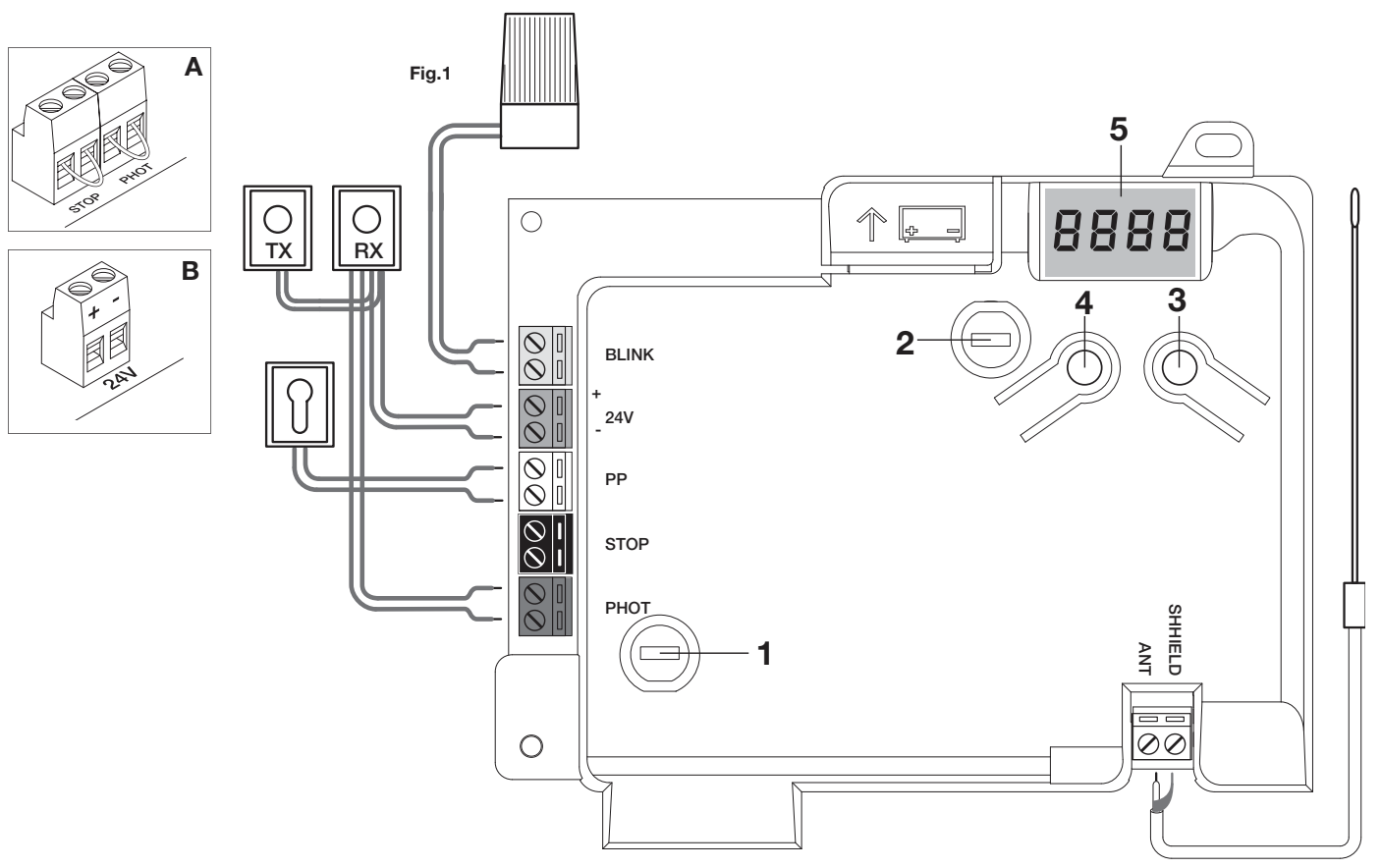
Ad esclusione del cavo di alimentazione di rete, tutti i collegamenti elettrici presentano una tensione di 24V e possono essere effettuati anche da personale non qualificato. Collegare tutti gli accessori facendo riferimento allo schema di figura 1 e al paragrafo "Collegamenti elettrici" per quanto concerne i tipi di cavo. Per facilitare il collegamento i morsetti degli accessori presentano un colorazione corrispondente a quella della centrale.

LEGENDA:

- 1 Fusibile protezione linea
- 2 Fusibile protezione accessori
- 3 Pulsante programmazione "PGM"
- 4 Pulsante programmazione "↑"
- 5 Display LCD

DESCRIZIONE MORSETTIERE

MORSETTO	COLORE	DESCRIZIONE
PHOT	VERDE	Ingresso NC dalla fotocellula RX. I due morsetti sono collegati tra loro da un filo (rif "A"). Rimuovere questo filo solo nel caso di collegamento della fotocellula.
STOP	NERO	Ingresso STOP contatto NC per comando "STOP" ausiliario (opzionale). I due morsetti sono collegati tra loro da un filo (rif "A"). Rimuovere questo filo solo nel caso di collegamento di un dispositivo a questo ingresso.
PP	BIANCO	Ingresso comando Passo-Passo dal selettore a chiave. Ad ogni impulso inviato dal selettore viene eseguita ciclicamente una sequenza di comandi configurabile con la funzione (PP).
24V	GIALLO	Uscita 24Vdc per alimentazione fotocellule. Rispettare le polarità + e- nei collegamenti (rif "B").
BLINK	ROSSO	Uscita collegamento lampeggiante 24 Vdc
SHIELD/ANT	BLU	Collegamento antenna incorporata nel lampeggiante. Nel collegare il cavo RG58, la schermatura esterna va collegata al morsetto SHIELD.

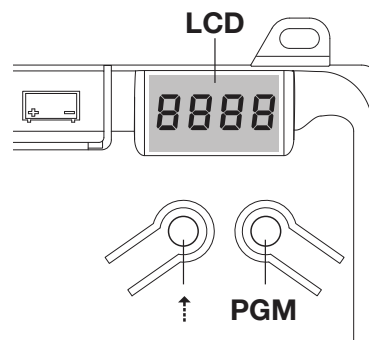


Programmazione della centrale CP.PONY - Introduzione

La programmazione della centrale di comando permette la regolazione di tutti i parametri indispensabili per il corretto funzionamento dell'automazione.

La programmazione avviene per mezzo di una serie di menù selezionabili da display LCD, ad ogni menù corrisponde una funzione che verrà descritta in seguito.

PGM	Il pulsante "PGM" permette di entrare nella programmazione, selezionare il menù prescelto, confermare il valore selezionato.
↑	Il pulsante "↑" permette di scorrere ciclicamente le varie voci del menù ed i valori da impostare.
PGM+↑	Premendo contemporaneamente "↑" e "PGM" si torna al livello superiore del menù o se ci si trova già al primo livello, si esce dalla programmazione.



A display spento il pulsante "↑" esegue un comando Passo-Passo, questa funzionalità si può rilevare utile durante le fasi di programmazione e collaudo.

La pressione del pulsante PGM, provoca l'immediato arresto di qualsiasi movimento dell'anta.

Autoregolazione dei parametri di funzionamento (AUTO)

La prima e più importante funzione da programmare è l'autoregolazione dei parametri, che consente alla centrale di impostare automaticamente i punti di finecorsa, la coppia applicata all'anta, e la coppia in fase di rallentamento*.



Durante le operazioni di autosest, la centrale esegue automaticamente alcune manovre di apertura e chiusura. Prima di procedere verificare che nessuna persona, animale od ostacolo si trovi o possa trovarsi nell'area di manovra della porta.

Procedere come segue:

- 1- Dare alimentazione di rete all'automazione per mezzo della presa precablata, utilizzando se necessario una prolunga.
- 2- Sbloccare l'anta, portarla manualmente a circa metà della corsa e ribloccarla.
- 3- Dare avvio alla fase autosest, come descritto di seguito, appena ha inizio la prima manovra verificare con attenzione che l'anta si muova in direzione di chiusura. In caso contrario premere contemporaneamente "↑" e "PGM" per interrompere l'autosest, il display visualizza il messaggio ERR. Utilizzare la funzione Inversione direzione movimento (menu MINV) e cambiare la direzione del movimento.

1	Premere il pulsante [PGM] per accedere alla programmazione.	PGM
2	Il display visualizza la scritta AUTO, selezionare la funzione Auto premendo il pulsante [PGM]	AUTO
3	La scritta AUTO inizia a lampeggiare lentamente. Premere e mantenere premuto il tasto [PGM], dopo 5 secondi, la scritta AUTO inizia a lampeggiare velocemente, rilasciare il tasto solo quando il display visualizza il messaggio PRG.	
4	Ha inizio la fase di autoregolazione, il display visualizza il messaggio PRG. La centrale comanda diverse manovre di apertura e chiusura a varie velocità. Al termine delle manovre il display visualizza il messaggio "OK"	PRG
5	La centrale ritorna nel menu AUTO. Per uscire dalla programmazione premere simultaneamente i pulsanti [PGM] e [↑] o, in alternativa, togliere alimentazione o attendere 60 secondi.	PGM+↑

* La fase di rallentamento deve essere attivata per mezzo del parametro TSM, la centrale viene fornita con il parametro settato a 0 (Off); la funzione AUTO non attiva il rallentamento ma si limita a definire un adeguato valore di coppia.

L'intervento delle fotocellule o di qualsiasi comando da trasmettitore o selettore a chiave, interrompe la fase di autosest, visualizzando il messaggio ERR1/2/3. E' necessario pertanto ripetere la procedura. Ogni procedura di autoregolazione sovrascrive la precedente.

Effettuare una procedura di autosest dopo ogni intervento di manutenzione o modifica della porta.

Regolazione del tempo di chiusura automatica (TCA)

La funzione di chiusura automatica consente di impostare un tempo trascorso il quale, nel caso l'anta si trovi in posizione di apertura, la centrale comanda autonomamente una manovra di chiusura.

Con questa funzione attiva, anche se si dimentica di dare il comando di chiusura, o nel caso di comandi simultanei, la centrale provvede comunque a chiudere l'anta dopo il tempo impostato.

L'impostazione di fabbrica prevede 30 secondi di tempo prima della chiusura automatica.

1	Premere il pulsante [PGM] per accedere alla programmazione o se la centrale si trova già nel menu di programmazione, premere il pulsante [↑] fino a visualizzare la funzione TCA.	TCA
2	Premere il pulsante [PGM] per entrare nella regolazione del parametro TCA. Il display visualizza il valore corrente del parametro TCA. Con il tasto [↑] selezionare uno di questi valori: 0 La funzione TCA è disattivata. 1 Il tempo di pausa è impostato a 10 secondi (impostazione di default) 2 Il tempo di pausa è impostato a 30 secondi 3 Il tempo di pausa è impostato a 60 secondi 4 Il tempo di pausa è impostato a 90 secondi	0000 0004
3	Confermare il valore desiderato per mezzo del tasto [PGM], il display visualizza il messaggio PRG.	PRG
4	La centrale ritorna nel menu TCA. Per uscire dalla programmazione premere simultaneamente i pulsanti [PGM] e [↑] o, in alternativa, togliere alimentazione o attendere 60 secondi.	PGM+↑

Regolazione della forza motore (PMOT)

La forza applicata viene normalmente impostata automaticamente dalla centrale durante la fase di autoregolazione (AUTO).

Per mezzo di questo menù è possibile modificare quanto impostato dalla centrale, per sopperire ad esempio ad un eventuale punto di attrito.

1	Premere il pulsante [PGM] per accedere alla programmazione o se la centrale si trova già nel menu di programmazione, premere il pulsante [↑] fino a visualizzare la funzione PMOT	PMOT
2	Premere il pulsante [PGM] per entrare nella regolazione PMOT. Il display visualizza il valore corrente del parametro PMOT. Con il tasto [↑] selezionare uno di questi valori: 1 coppia motori bassa 2 coppia motori medio/bassa 3 coppia motori medio/alta 4 coppia motori alta (impostazione di default)	0001 0004
3	Confermare il valore desiderato per mezzo del tasto [PGM], il display visualizza il messaggio PRG.	PRG
4	La centrale ritorna nel menu PMOT. Per uscire dalla programmazione premere simultaneamente i pulsanti [PGM] e [↑] o, in alternativa, togliere alimentazione o attendere 60 secondi.	PGM+↑

Regolazione del tempo di rallentamento (TSM)

Se si desidera che l'anta rallenti per alcuni secondi prima dell'intervento dei finecorsa, selezionare uno dei valori disponibili, come di seguito descritto.

1	Premere il pulsante [PGM] per accedere alla programmazione o se la centrale si trova già nel menu di programmazione, premere il pulsante [?] fino a visualizzare la funzione TSM	TSM
2	<p>Premere il pulsante [PGM] per entrare nella regolazione TSM. Il display visualizza il valore corrente del parametro TSM.</p> <p>Con il tasto [?] selezionare uno di questi valori:</p> <p>0 Rallentamento non attivo (impostazione di default)</p> <p>1 3 secondi di rallentamento</p> <p>2 5 secondi di rallentamento</p> <p>3 7 secondi di rallentamento</p> <p>4 10 secondi di rallentamento</p>	<p>0000</p> <p>0004</p>
3	Confermare il valore desiderato per mezzo del tasto [PGM], il display visualizza il messaggio PRG.	PRG
4	La centrale ritorna nel menu TSM. Per uscire dalla programmazione premere simultaneamente i pulsanti [PGM] e [?] o, in alternativa, togliere alimentazione o attendere 60 secondi.	PGM+?

Dopo ogni modifica del valore di questo parametro è necessario procedere con una nuova fase di autoapprendimento

Modalità funzionamento Passo-Passo (PP)

E' possibile selezionare due modalità differenti del comando Passo-Passo inviato dal trasmettitore o dal selettore a chiave.

Nella modalità di default ad ogni pressione del pulsante viene eseguita ciclicamente la seguente progressione di comandi: APRE>STOP>CHIUDE>STOP>APRE> e così di seguito.

E' possibile modificare la sequenza eliminando i comandi di STOP intermedi: APRE>CHIUDE>APRE> e così di seguito.

1	Premere il pulsante [PGM] per accedere alla programmazione o se la centrale si trova già nel menù di programmazione, premere il pulsante [?] fino a visualizzare la funzione PP.	PP
2	<p>Premere il pulsante [PGM] per entrare nella regolazione PP. Il display visualizza il valore corrente del parametro PP.</p> <p>Con il tasto [?] selezionare uno di questi valori:</p> <p>ON funzionamento APRE>CHIUDE>APRE (default)</p> <p>OFF funzionamento APRE>STOP>CHIUDE>STOP>APRE></p>	<p>ON</p> <p>OFF</p>
3	Confermare il valore desiderato per mezzo del tasto [PGM], il display visualizza il messaggio PRG.	PRG
4	La centrale ritorna nel menu PP. Per uscire dalla programmazione premere simultaneamente i pulsanti [PGM] e [?] o, in alternativa, togliere alimentazione o attendere 60 secondi.	PGM+?

Modalità funzionamento Pre-lampeggio (Pre)

E' possibile impostare una modalità di avviso di manovra imminente attraverso la funzione pre-lampeggio.

Una volta attivata, il lampeggiante si accende 3s prima dell'inizio del movimento della porta.

1	Premere il pulsante [PGM] per accedere alla programmazione o se la centrale si trova già nel menù di programmazione, premere il pulsante [?] fino a visualizzare la funzione Pre.	PRE
2	<p>Premere il pulsante [PGM] per entrare nella regolazione Pre. Il display visualizza il valore corrente del parametro Pre.</p> <p>ON pre-lampeggio attivato</p> <p>OFF pre-lampeggio disattivato (default)</p>	<p>ON</p> <p>OFF</p>
3	Confermare il valore desiderato per mezzo del tasto [PGM], il display visualizza il messaggio PRG.	PRG
4	La centrale ritorna nel menu PRE. Per uscire dalla programmazione premere simultaneamente i pulsanti [PGM] e [?] o, in alternativa, togliere alimentazione o attendere 60 secondi.	PGM+?

Funzione condominiale (IBL)

Nel caso di utilizzi condominiali, può essere preferibile che ulteriori comandi dati durante la fase di apertura dell'anta vengano ignorati.

Questa funzione può risultare utile nel caso di utilizzo da parte di molti utenti, in modo da evitare che più comandi di apertura dati simultaneamente provochino l'arresto del movimento.

1	Premere il pulsante [PGM] per accedere alla programmazione o se la centrale si trova già nel menù di programmazione, premere il pulsante [?] fino a visualizzare la funzione IBL.	IBL
2	<p>Premere il pulsante [PGM] per entrare nella regolazione IBL. Il display visualizza il valore corrente del parametro IBL.</p> <p>ON Modalità IBL attivata</p> <p>OFF Modalità IBL disattivata (default)</p>	<p>ON</p> <p>OFF</p>
3	Confermare il valore desiderato per mezzo del tasto [PGM], il display visualizza il messaggio PRG.	PRG
4	La centrale ritorna nel menu IBL. Per uscire dalla programmazione premere simultaneamente i pulsanti [PGM] e [?] o, in alternativa, togliere alimentazione o attendere 60 secondi.	PGM+?

Selezione del funzionamento fotocellule (PHCL)

E' possibile selezionare la modalità di funzionamento delle fotocellule collegate all'ingresso PHOT. Normalmente le fotocellule sono attive solo in fase di chiusura, per consentire l'accesso del veicolo anche a cancello non completamente aperto. Se si desidera invece l'intervento anche in fase di apertura, modificare il parametro come segue:

1	Premere il pulsante [PGM] per accedere alla programmazione o se la centrale si trova già nel menù di programmazione, premere il pulsante [?] fino a visualizzare il menù PHCL	PHCL
2	Premere il pulsante [PGM] per entrare nella regolazione PHCL. Il display visualizza il valore corrente del parametro PHCL. Con il tasto [?] selezionare uno di questi valori: ON Fotocellule attiva in fase di apertura e chiusura OFF Fotocellule attiva solo in fase di chiusura (default)	ON OFF
3	Confermare il valore desiderato per mezzo del tasto [PGM], il display visualizza il messaggio PRG.	PRG
4	La centrale ritorna nel menu PHCL. Per uscire dalla programmazione premere simultaneamente i pulsanti [PGM] e [?] o, in alternativa, togliere alimentazione o attendere 60 secondi.	PGM+?

Selezione del verso di rotazione motore (MINV)

I cancelli scorrevoli possono avere l'apertura con scorrimento a destra (DX) o sinistra (SX) come indicato in Figura.



A seconda della posizione del motore può essere necessario invertire il senso di rotazione.

1	Premere il pulsante [PGM] per accedere alla programmazione o se la centrale si trova già nel menù di programmazione, premere il pulsante [?] fino a visualizzare il menù MINV	MINV
2	Premere il pulsante [PGM] per entrare nella regolazione MINV. Il display visualizza il valore corrente del parametro MINV. Con il tasto [?] selezionare uno di questi valori: C_0 Motore con apertura a destra (DX) O_C Motore con apertura a sinistra (SX) - impostazione di default	C_0 O_C
3	Confermare il valore desiderato per mezzo del tasto [PGM], il display visualizza il messaggio PRG.	PRG
4	La centrale ritorna nel menu MINV. Per uscire dalla programmazione premere simultaneamente i pulsanti [PGM] e [?] o, in alternativa, togliere alimentazione o attendere 60 secondi.	PGM+?

Funzione risparmio energetico (ESA)

Se la funzione ESA è attiva, la centrale, una volta terminata la manovra di apertura o chiusura, si pone nella condizione di massima efficienza energetica, riducendo al minimo il consumo di energia, togliendo alimentazione al trasformatore e alle uscite accessori.

1	Premere il pulsante [PGM] per accedere alla programmazione o se la centrale si trova già nel menù di programmazione, premere il pulsante [?] fino a visualizzare la funzione ESA	ESA
2	Premere il pulsante [PGM] per entrare nella configurazione ESA. La centrale visualizza il valore corrente del parametro ESA. Con il pulsante [?] selezionate uno dei seguenti valori: ON Modalità ESA attiva (impostazione di default) OFF Modalità ESA disattivata	ON OFF
3	Confermare il valore desiderato per mezzo del tasto [PGM], il display visualizza il messaggio PRG.	PRG
4	La centrale ritorna nel menu ESA. Per uscire dalla programmazione premere simultaneamente i pulsanti [PGM] e [?] o, in alternativa, togliere alimentazione o attendere 60 secondi.	PGM+?

Nota: La funzione ESA non si attiva se la scheda caribatteria è in fase di ricarica.

Disabilitare la funzione ESA se si desidera mantenere l'uscita alimentazione accessori sempre attiva, ad esempio nel caso di utilizzo di pulsantiere di comando a 24Vdc, o altri dispositivi che richiedono di essere costantemente alimentati.

Reset della centrale (Res)

Questa funzione annulla tutte le impostazioni effettuate riportando la centrale alla condizione iniziale.







Cancella anche le impostazioni settate dalla procedura di autosest.

NOTA: Non vengono cancellati eventuali telecomandi memorizzati nel ricevitore radio.

1	Premere il pulsante [PGM] per accedere alla programmazione o se la centrale si trova già nel menù di programmazione, premere il pulsante [?] fino a visualizzare la funzione Res	RES
2	Premere e mantenere premuto [PGM], il messaggio RES inizia a lampeggiare velocemente.	
3	Quando viene visualizzato il messaggio PRG, rilasciare il pulsante [PGM]. La centrale è ora riportata ai valori di fabbrica.	PRG
4	La centrale ritorna nel menu RES. Per uscire dalla programmazione premere simultaneamente i pulsanti [PGM] e [?] o, in alternativa, togliere alimentazione o attendere 60 secondi.	PGM+?







Memorizzare nuovi trasmettitori (RADI>PP)

Per memorizzare nuovi trasmettitori con funzione Passo-Passo per il comando dell'automazione, procedere come segue:

1	Premere il pulsante [PGM] per accedere alla programmazione o se la centrale si trova già nel menù di programmazione, premere il pulsante [?] fino a visualizzare il menù Radi	
2	Premere il pulsante [PGM] per entrare nella funzione Radi. Il display visualizza il primo sottomenù PP.	
3	Premere il pulsante [PGM] per entrare nella funzione PP. Il display visualizza il messaggio PUSH.	
4	Premere entro 5s il pulsante del trasmettitore BY che si desidera associare alla funzione Passo-Passo.	
5	Il display visualizza PRG a conferma dell'avvenuta memorizzazione.	
6	La centrale ritorna nel menu RADI>PP. Per tornare al menù RADI premere simultaneamente i pulsanti [PGM] e [?]. Per uscire dalla programmazione premere ancora simultaneamente i pulsanti [PGM] e [?] o, in alternativa, togliere alimentazione, o attendere 60 secondi.	




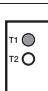


Memorizzare funzione pedonale (RADI>Ped)

E' possibile associare ad un qualsiasi pulsante del trasmettitore la funzione pedonale. La funzione pedonale prevede l'apertura parziale per un tempo di 7s, procedere come segue:

1	Premere il pulsante [PGM] per accedere alla programmazione o se la centrale si trova già nel menu di programmazione, premere il pulsante [?] fino a visualizzare il menu Radi	
2	Premere il pulsante [PGM] per entrare nella funzione Radi. Il display visualizza il primo sottomenu PP. Premere [?] per visualizzare il sottomenu Ped	
3	Premere il pulsante [PGM] per entrare nella funzione Ped. Il display visualizza il messaggio PUSH lampeggiante.	
4	Premere entro 10s il pulsante del trasmettitore BY che si desidera associare alla funzione Pedonale (ad esempio se il tasto 1 è già stato associato alla funzione Passo-Passo, è possibile associare il tasto T2 alla funziona Pedonale).	
5	Il display visualizza OK a conferma dell'avvenuta memorizzazione.	
6	La centrale ritorna nel menu RADI>PED. Per tornare al menù RADI premere simultaneamente i pulsanti [PGM] e [?]. Per uscire dalla programmazione premere ancora simultaneamente i pulsanti [PGM] e [?] o, in alternativa, togliere alimentazione, o attendere 60 secondi.	

Cancellazione trasmettitori (RADI>CLR)

Per cancellare un trasmettitore già inserito in memoria, procedere come segue:

1	Premere il pulsante [PGM] per accedere alla programmazione o se la centrale si trova già nel menù di programmazione, premere il pulsante [?] fino a visualizzare il menù Radi	
2	Premere il pulsante [PGM] per entrare nella funzione Radi. Il display visualizza il primo sottomenù PP. Premere [?] per visualizzare il sottomenu CLR	
3	Premere il pulsante [PGM] per entrare nella funzione CLR. Il display visualizza PUSH.	
4	Premere entro 5s un pulsante qualsiasi del trasmettitore BY che si desidera cancellare.	
5	Il display visualizza OK a conferma dell'avvenuta cancellazione.	
6	La centrale ritorna nel menu RADI>CLR. Per tornare al menù RADI premere simultaneamente i pulsanti [PGM] e [?]. Per uscire dalla programmazione premere ancora simultaneamente i pulsanti [PGM] e [?] o, in alternativa, togliere alimentazione, o attendere 60 secondi.	

Centrale di comando compatibile ARC


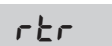


IMPORTANTE, LEGGERE CON ATTENZIONE:

Il ricevitore radio presente in questo prodotto è compatibile con i nuovi trasmettitori ARC (Advanced Rolling Code) i quali, grazie alla codifica a 128 bit, garantiscono una superiore sicurezza anticopiatura. La memorizzazione dei nuovi trasmettitori ARC è del tutto analoga a quella dei normali trasmettitori Rolling Code con codifica HCS, ma occorre tenere presente che:

- 1) Trasmettitori ARC e Rolling Code HCS non possono essere memorizzati in una singola ricevente.
- 2) Il primo trasmettitore memorizzato stabilisce la tipologia di trasmettitori da utilizzare in seguito. Se il primo trasmettitore memorizzato è ARC, non sarà possibile memorizzare trasmettitori Rolling Code HCS, e viceversa.
- 3) I trasmettitori a codice fisso possono essere utilizzati solo in abbinamento ai trasmettitori Rolling Code HCS. Non sono quindi utilizzabili in abbinamento ai trasmettitori ARC.
- 4) Se si desidera cambiare tipologia di trasmettitori è necessario procedere con un reset della ricevente (come indicato nel manuale).





Cancellazione completa della memoria del ricevitore (RADI>RTR)

Per cancellare completamente la memoria, eliminando tutti i telecomandi precedentemente inseriti, procedere come segue:

1	Premere il pulsante [PGM] per accedere alla programmazione o se la centrale si trova già nel menù di programmazione, premere il pulsante [↑] fino a visualizzare il menù Radi	
2	Premere il pulsante [PGM] per entrare nella funzione Radi. Il display visualizza il primo sottomenù PP. Premere [↑] tre volte per visualizzare il sottomenù RTR	
3	Premere il pulsante [PGM] per entrare nella funzione RTR, il messaggio RTR inizia a lampeggiare lentamente. Premere [PGM], viene visualizzato il messaggio PRG ed ha inizio la cancellazione.	
4	Quando il messaggio PRG si spegne, il display visualizza il messaggio OK per circa 2 secondi. Tutti i telecomandi sono ora cancellati dalla memoria.	
6	La centrale ritorna nel menu RADI>RTR. Per tornare al menù RADI premere simultaneamente i pulsanti [PGM] e [↑]. Per uscire dalla programmazione premere ancora simultaneamente i pulsanti [PGM] e [↑] o, in alternativa, togliere alimentazione, o attendere 60 secondi.	

Duplicazione rapida telecomandi

Se si dispone di un trasmettitore già memorizzato (TX1), è possibile duplicarlo (TX2) senza necessità di accedere alla centrale per la programmazione, procedere come segue:

1	Con il telecomando già memorizzato (TX1), dare un comando di apertura ed attendere che l'anta si trovi in posizione di completa apertura (la funzione TCA deve essere attivata).	
2	Premere il tasto nascosto del trasmettitore già memorizzato (TX1)	 TX1
3	Premere, entro 5s, il pulsante del trasmettitore già memorizzato (TX1) corrispondente al canale da associare al nuovo trasmettitore. Il lampeggiante si accende.	 TX1
4	Premere entro 10s il tasto nascosto del nuovo trasmettitore (TX2)	 TX2
5	Premere, entro 5s, il pulsante del nuovo trasmettitore (TX2) da associare al canale selezionato al punto 2. Il lampeggiante si spegne.	 TX2
6	La ricevente memorizza il nuovo trasmettitore ed esce immediatamente dalla programmazione.	

Cosa fare se...

Di seguito sono indicati i più comuni problemi di funzionamento e le relative soluzioni:

Problema	Causa	Soluzione
L'automazione non funziona	Manca l'alimentazione di rete ----- La centrale non è collegata ----- Le fotocellule sono impegnate ----- Uno o più fusibili di protezione sono intervenuti	Controllare la presenza di alimentazione di rete ----- Verificare tutti i collegamenti alla centrale di comando ----- Verificare che nessun ostacolo si interponga tra le fotocellule ----- Verificare l'integrità dei fusibili e nel caso sostituirli.
L'automazione non funziona utilizzando il telecomando.	La batteria del telecomando è scarica, il led del telecomando lampeggia velocemente ----- Il telecomando non è stato memorizzato	Sostituire le batterie del telecomando ----- Effettuare la memorizzazione del telecomando.
L'automazione non funziona utilizzando il selettore a chiave	Il selettore non è collegato correttamente o è difettoso.	Verificare i collegamenti del selettore a chiave o sostituirlo se difettoso
In fase di apertura o chiusura la porta si arresta, inverte il movimento per qualche secondo e si ferma.	E' intervenuto il sensore di rilevamento ostacolo	Se non sono presenti ostacoli, sbloccare il motore e verificare la presenza di punti di attrito. Effettuare un nuovo autoapprendimento. Aumentare il valore del parametro PMOT
La porta non si chiude	Ingresso STOP attivo. ----- Ostacolo tra le fotocellule o fotocellula guasta	Verificare i collegamenti dell'ingresso STOP ----- Rimuovere l'ostacolo o verificare le fotocellule
Il lampeggiante non si accende	La lampadina si è bruciata ----- Il lampeggiante non è collegato correttamente	Sostituire la lampadina ----- Verificare i collegamenti.

Il display LCD della centrale di comando sia durante il normale funzionamento, sia in caso di guasto, visualizza alcuni messaggi:

Messaggio	Descrizione
Err	Arresto della fase autosest mediante pressione simultanea dei pulsanti [PGM] e [?]
Err1	Errore motore. Controllare il collegamento del motore o motore guasto
Err2	Errore fotocellule. Controllare i collegamenti delle fotocellule o fotocellule guaste.
Err3	Errore attivazione ingresso PP durante la fase di autosest
Err4	Errore attivazione ingresso STOP durante la fase di autosest
PP	Ingresso PP attivo
StoP	Ingresso STOP attivo
Phot	Ingresso fotocellula attivo
oPEn	Inizio manovra di apertura
cLoS	Inizio manovra di chiusura
RLt	Arresto della manovra per mezzo del comando PP o ingresso STOP.
bRtE	L'automazione sta funzionando con la batteria tampone in assenza di alimentazione di rete (solo con accessorio CB.BY installato).



The product shall not be used for purposes or in ways other than those for which the product is intended for and as described in this manual. Incorrect uses can damage the product and cause injuries and damages. The company shall not be deemed responsible for the non-compliance with a good manufacture technique of gates as well as for any deformation, which might occur during use. Keep this manual for further use.



This manual has been especially written to be use by qualified fitters. Installation must be carried out by qualified personnel (professional installer, according to EN 12635), in compliance with Good Practice and current code. Make sure that the structure of the gate is suitable for automation. The installer must supply all information on the automatic, manual and emergency operation of the automatic system and supply the end user with instructions for use.



Packaging must be kept out of reach of children, as it can be hazardous. For disposal, packaging must be divided the various types of waste (e.g. carton board, polystyrene) in compliance with regulations in force. Do not allow children to play with the fixed control devices of the product. Keep the remote controls out of reach of children. This product is not to be used by persons (including children) with reduced physical, sensory or mental capacity, or who are unfamiliar with such equipment, unless under the supervision of or following training by persons responsible for their safety. Apply all safety devices (photocells, safety edges, etc.) required to keep the area free of impact, crushing, dragging and shearing hazard. Bear in mind the standards and directives in force, Good Practice criteria, intended use, the installation environment, the operating logic of the system and forces generated by the automated system. Installation must be carried out using safety devices and controls that meet standards EN 12978 and EN 12453. Only use original accessories and spare parts, use of non-original spare parts will cause the warranty planned to cover the products to become null and void. All the mechanical and electrical parts composing automation must meet the requirements of the standards in force and outlined by CE marking.



An omnipolar switch/section switch with remote contact opening equal to, or higher than 3mm must be provided on the power supply mains. Make sure that before wiring an adequate differential switch and an overcurrent protection is provided. Pursuant to safety regulations in force, some types of installation require that the gate connection be earthed. During installation, maintenance and repair, cut off power supply before accessing to live parts. Also disconnect buffer batteries, if any are connected. The electrical installation and the operating logic must comply with the regulations in force. The leads fed with different voltages must be physically separate, or they must be suitably insulated with additional insulation of at least 1 mm. The leads must be secured with an additional fixture near the terminals. During installation, maintenance and repair, interrupt the power supply before opening the lid to access the electrical parts. Check all the connections again before switching on the power. The unused N.C. inputs must be bridged.

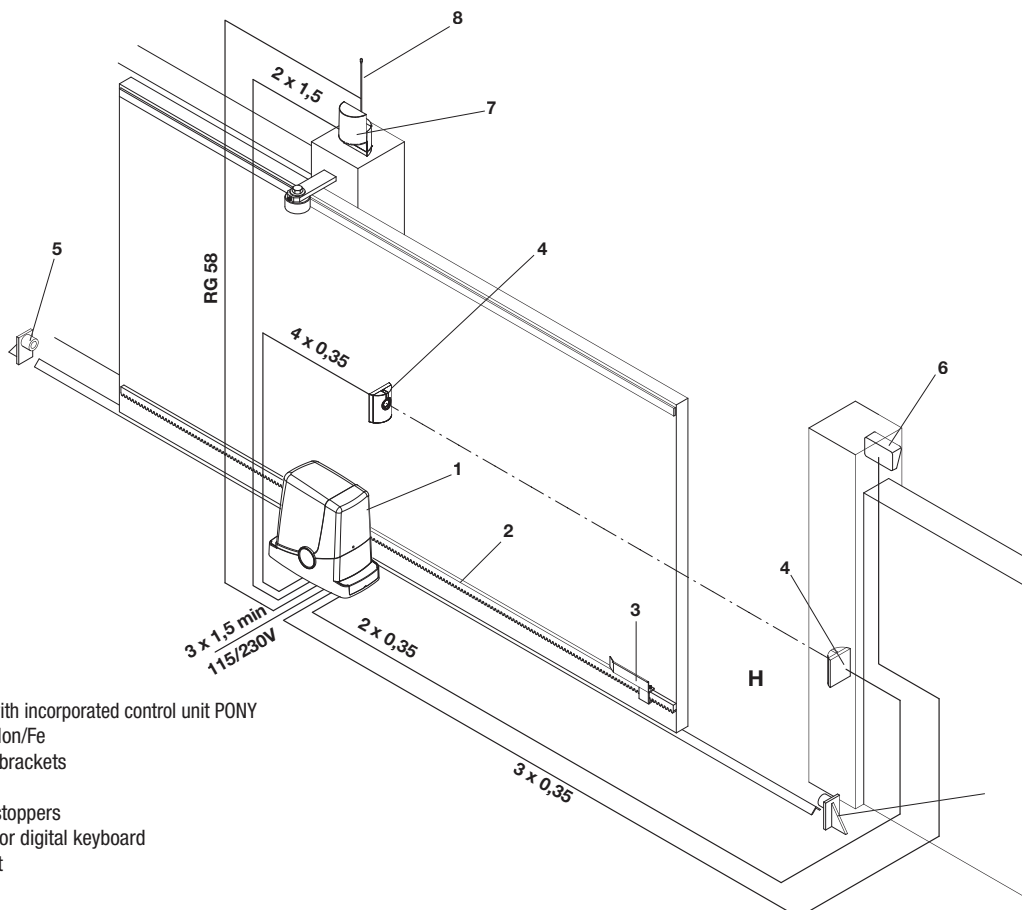


WASTE DISPOSAL

As indicated by the symbol shown, it is forbidden to dispose this product as normal urban waste as some parts might be harmful for environment and human health, if they are disposed of incorrectly. Therefore, the device should be disposed in special collection platforms or given back to the reseller if a new and similar device is purchased. An incorrect disposal of the device will result in fines applied to the user, as provided for by regulations in force.

Descriptions and figures in this manual are not binding. While leaving the essential characteristics of the product unchanged, the manufacturer reserves the right to modify the same under the technical, design or commercial point of view without necessarily update this manual.

Description of the automation



Key of components:

- 1 Gear motor with incorporated control unit PONY
- 2 M4 rack, Nylon/Fe
- 3 Limit switch brackets
- 4 Photocells
- 5 Mechanical stoppers
- 6 Key selector or digital keyboard
- 7 Flashing light
- 8 Antenna

Preliminary check

It is indispensable to carry out several checks before starting installation:

- Try and open the gate manually, it must move without effort and without points of resistance for the entire run.
- When left in any intermediate position the gate must not move.
- The leaf must be suitable for fixing to the rack (see dimensions and limits of use).
- The guides and components subject to wear must be in perfect working condition. If this is not the case, replace the faulty parts.
- Check the stop retainers, controlling their efficiency also if the leaf should arrive with force on the profile.
- The fixing area of the gear motor must not be subject to water stagnation or flooding. If this is possible, envision a raised installation position.

- The door structure must be strong and rigid.
- The electric set-ups necessary for installation are highlighted in the "Electric connections" paragraph. If they are not pre-existing they must be realised, with the aid of a specialised technician, if necessary (electrician).
- With reference to Fig. 3, check the maximum and minimum clearances indicated in measurements A and B.



The reliability and safety of the automation depend on the state of the door structure.



Check that there is enough space for installation of the operator in safe and comfortable conditions.

Technical Data, dimensions and limits of use

TECHNICAL DATA	PONY
Control unit power supply	230 Vac (PONY) 115 Vac (PONY 115) 50/60 Hz
Motor power supply	24Vdc
Absorbed power	80 W
Absorption	0,6 A
Torque	9 Nm
Operative intermittence	30%
Opening speed	10 m/1'
Protection rating	IP44
Functioning temperature	-20°C / +50°C
Driving gear for rack	M4 Z14
Noise	<70 dB
Weight	6,8 kg

DIMENSIONS

Fig. 1 indicates the main clearance dimensions of the gear motor complete with guide. The measurements are expressed in millimetres.

If the rack is already present on the gate, it is important to consider the measurement of the driving gear (89mm), for the correct coupling between the rack and the driving gear.



If the rack is already present, check that it is well-fixed, in good state, perfectly horizontal and that the pitch corresponds to that of the driving gear, M4, i.e. about 12 mm between one notch and the next.

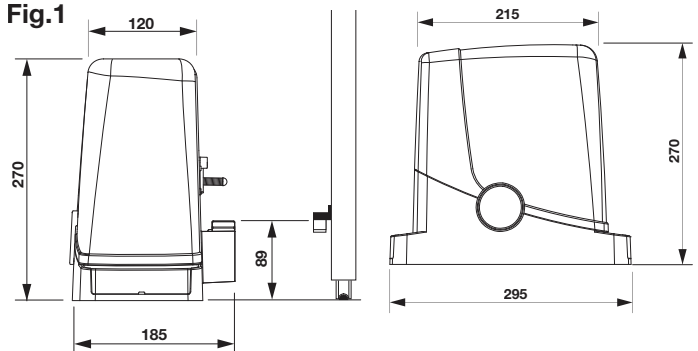
LIMITS OF USE

PONY can be used exclusively for residential sliding gates with a maximum weight of 400 kg. The length of the leaf is not a restriction. In all cases it is recommended to install PONY on leaves with length exceeding 6m.



The materials with which the door is built, the state of maintenance and particular conditions of use can reduce the values indicated. In no case can the installation of PONY be considered a solution for opening inefficient doors.

Fig.1



Laying the foundation plate - Measurements

The positioning of the plate must respect the distances indicated in figures 2a/b/c/d (seen from above):

- Fig. 2a installation with motor on the left
- Fig. 2b installation with motor on the right

Fig.2a

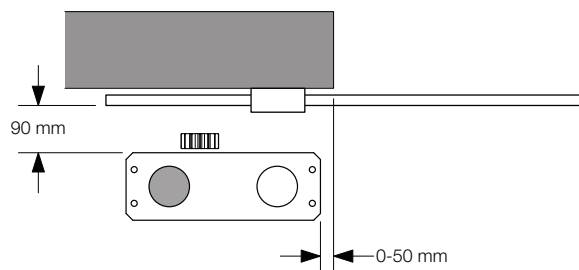
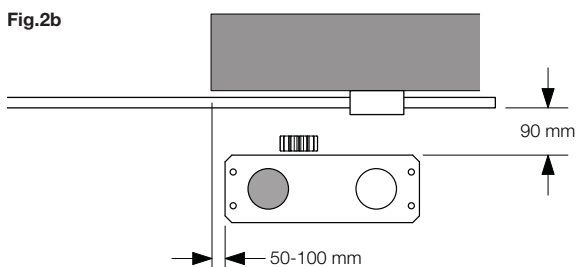


Fig.2b



If the rack is already installed on the leaf:

- Fig. 2c installation with motor on the left
- Fig. 2d installation with motor on the right

Fig.2c

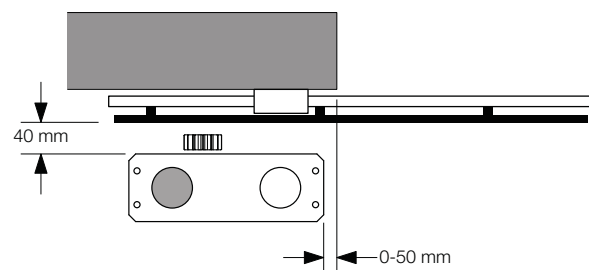
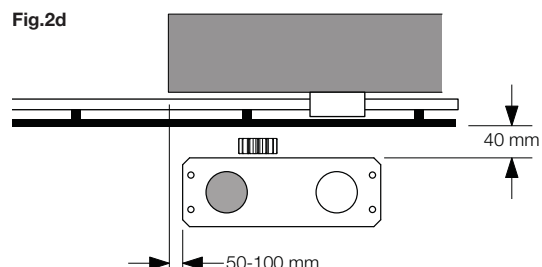


Fig.2d



Posa della piastra di fondazione - Quote

It is also indispensable that the rack projects, with respect to the centre of the plate, by at least the measurements indicated in figure 3a (motor on left) and 3b (motor on right) to allow positioning of the end run brackets.


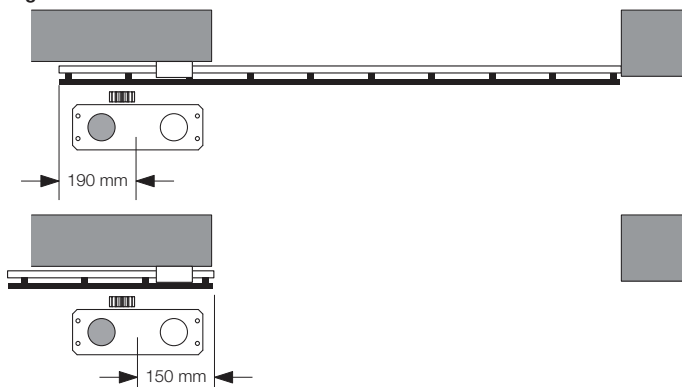
 In some cases it is possible that the rack projects by a few centimetres with respect to the plumb line of the gate in order to allow complete closure.

Fig.3a



Make note of the measurements indicated before proceeding with the successive phases.


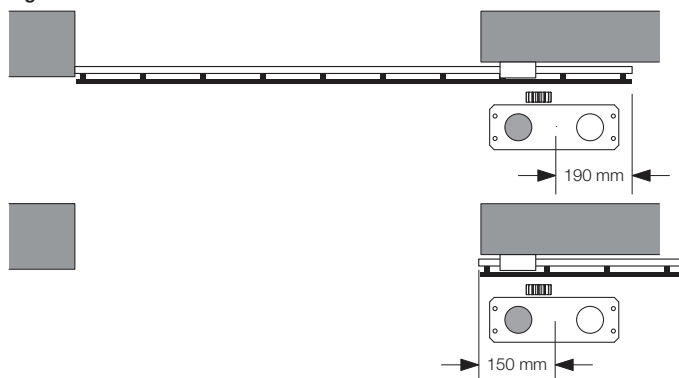
 The foundation plate has two large holes for the passage of the raceways. They can both be used, thanks to the space present on the bottom of the gear motor, but it is easier to use the hole of the left if the pinion, highlighted in the figures.

Fig.3b



Laying the foundation plate - Cement foundation

If there is no cement flooring (or similar material) a cement* foundation must be prepared. Proceed as follows:

1 - Dig a suitable hole (minimum 40x30cm, at least 35cm deep), considering the measurements indicated in the previous paragraph.

2 - Prepare the pipes for the passage of the electric cables (see "Electric connections"), leaving the pipes longer by about 30/40cm (figure 4-ref.T).

3 - Bend the 4 threaded bars:

a) if the rack is pre-installed at a measurement greater than that indicated in Figure 1, or in the case of possible water stagnation, the foundation plate may have to be raised. In this case, bend the bars at a height of about 45 mm as indicated in Figure 5.

b) if the motor will be fixed to the ground, bend the bars at a height of about 30 mm as indicated in Figure 6.

4 - Prepare the plate for the cast, fixing the threaded bars. With reference to Figure 7 use 4 lower support nuts D and 4 nuts F with the relative washers R to block the plate in position. The position of the bars must be similar to that indicated in figure 7.

5 - Prepare the cement following the manufacturer's indications. In some cases it may be necessary to realise a metal cage to make the foundation more stable.


6 - Sink the bars into the cement, paying attention to the level of the plate and the parallelism with the leaf (figure 8).

7 - Wait for the cement cast to be reinforced.

8 - Remove the upper screws and washers, which will be successively used to fix the gear motor.

9 - Figure 9 shows the plate when fixing is ultimated. If necessary, it is now possible to raise the plate by a maximum of 20 mm, positioning 4 nuts and the relative washers under the plate, as indicated in figure 10.

* If in doubt, contact qualified staff for realisation of the foundation.

 The plate must be tightly fixed to the ground, perfectly levelled and parallel to the leaf.

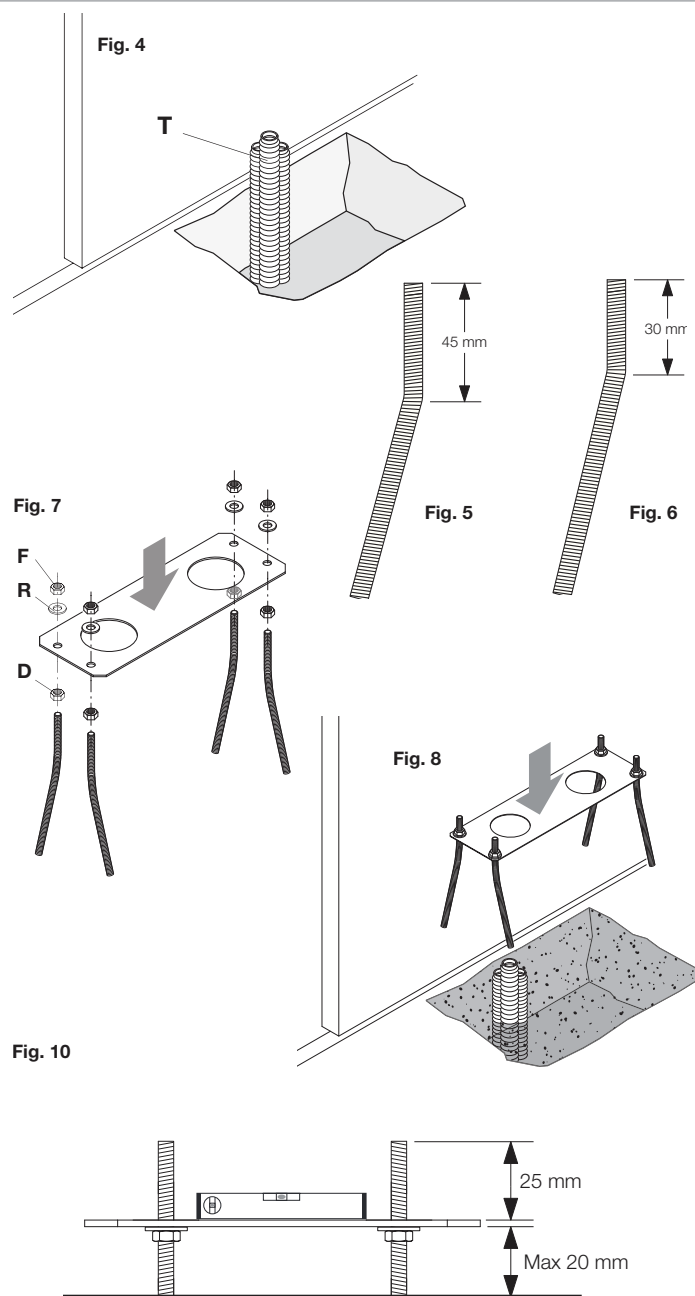


Fig. 9

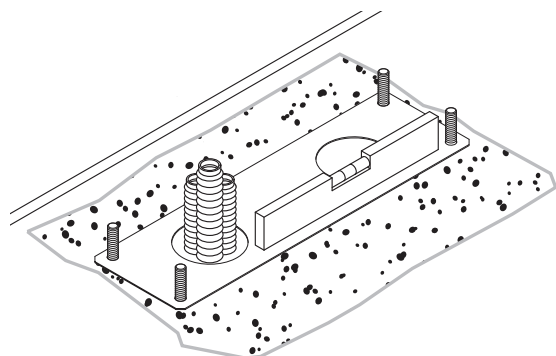
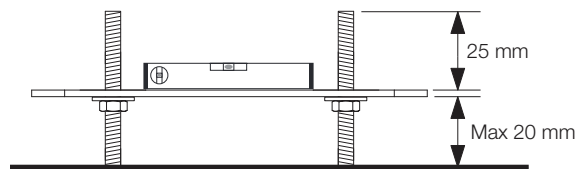


Fig. 10



Laying the foundation plate - Fixing to the floor

If the floor is in cement (or similar material) it is possible to fix the plate directly to the ground:

- 1 - Obtain suitable fixing systems, normally on the market, steel pressure plugs (figure 11 -ref A) or anchorage with expansion straps (figure 1 -ref B) to be inserted using a mallet.
- 2 - Respecting the measurements indicated previously, trace the drilling points using the plate as a reference, make 4 holes measuring 10 mm in diameter and fix the plate. Make sure that the threaded bar projects by at least 25mm as indicated in figure 10.
- 3 - In some cases (rack already installed, possible water stagnation, etc) it is possible to fix the plate in a raised position with respect to the floor by a maximum of 20 mm, positioning 4 nuts and the relative washers under the plate as indicated in figure 12. In this case, the pins must project from the ground by at least 45mm.



Check that the floor is well-levelled and suitable for fixing via plugs. Independently from the type of pre-selected fixing, the plate must result well-fixed, perfectly levelled and parallel to the leaf.

Fig. 10

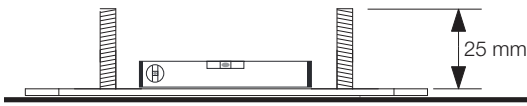


Fig. 11

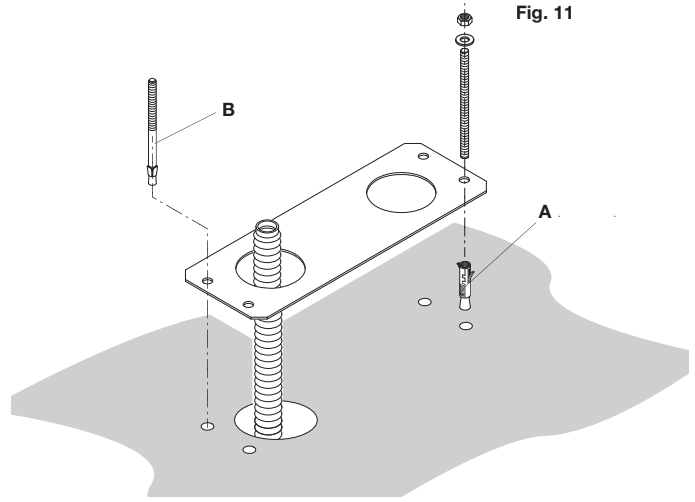
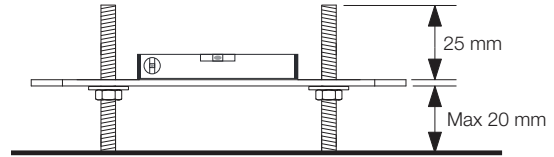


Fig. 12

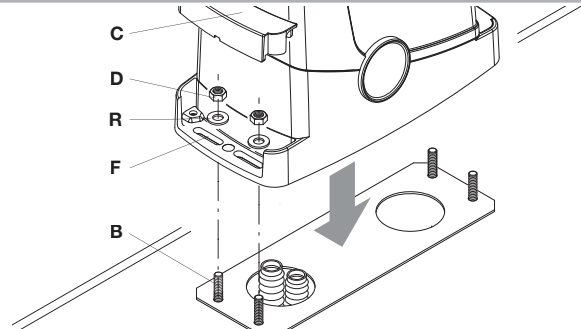


Fixing the gear motor

To fix the motor reducer to the plate, with reference to fig. 13, proceed as follows:

- 1 - Remove the two screw-cover sumps C.
- 2 - Place the gear motor on the plate, making sure that the threaded bars enter the holes.
- 3 - Block the gear motor using the 4 washers R and the 4 bolts D.
- 4 - The slots F allow to regulate the distance of the motor with respect to the leaf.

Fig. 13



Fixing the rack

The rack, appropriately fixed to the leaf, transforms the rotary movement of the gear into the linear movement of the leaf.

Before fixing the rack, it is necessary to release the gear motor, proceed as follows:

- 1) Turn the circular cover by 180°, in a way to view the triangular pin.
- 2 - Insert the release key FRD.3 and turn it clockwise until a certain resistance is felt (Fig.13).

About 15 complete rotations of the key are necessary

- 3 - The gear is now released and free to turn.

Now fix the rack:

- 1 - Take the leaf into the completely open position.

- 2 - Place the first tract of the rack on the gear.

Considering the measurements indicated in figures 3a and 3b, mark the first drilling point. Block the rack temporarily, using a clamp for example (Fig.15).

- 3 - Drill and block the first fin of the rack using the screw and the washer as indicated in figure 16.

Fig. 13

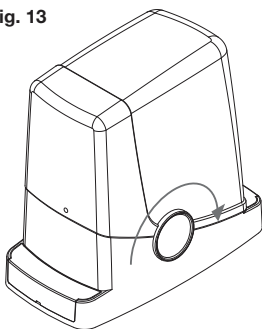


Fig. 14

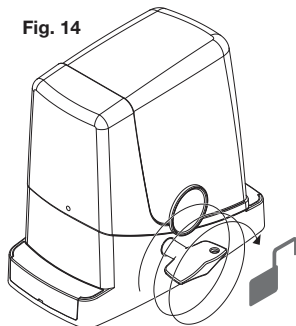


Fig. 15

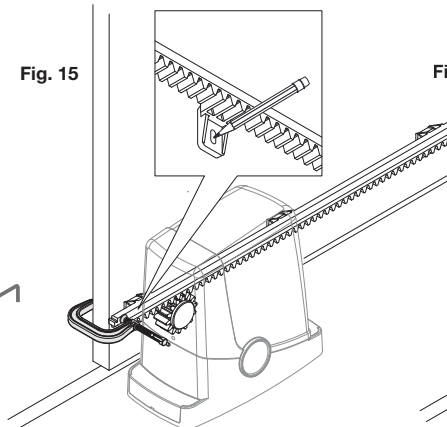
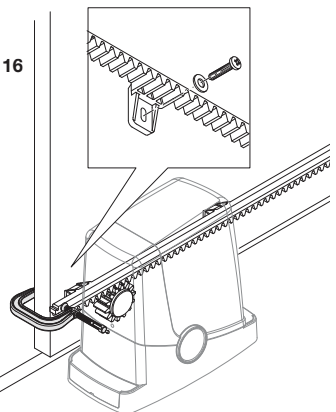


Fig. 16



Fixing the rack

4 - Checking that a space of about 1 mm remains between the gear and rack (Fig.17).

5 - Make the leaf slide and take the driving gear near to the second fixing fin, always checking the space of 1mm between gear and rack (Fig.18).

6 - Proceed in the same way for the other fins, moving the leaf every time in a way always to have the correct gear/rack coupling.

7 - Now continue with the remaining tracts of the rack. Every tract must be attached to the previous one as indicated in Figure 19, in a way to keep the rack pitch constant.

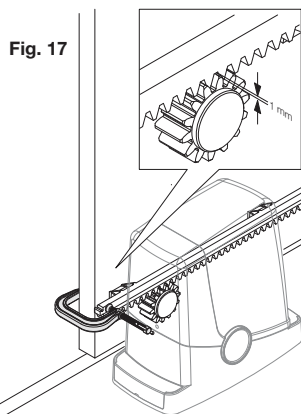


Fig. 18

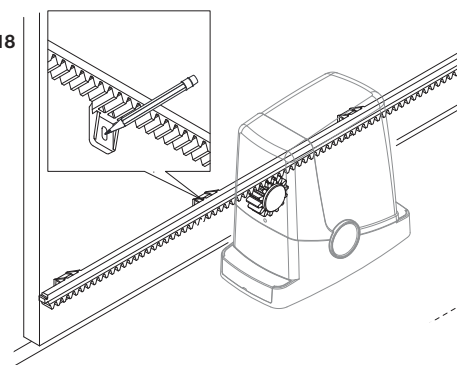
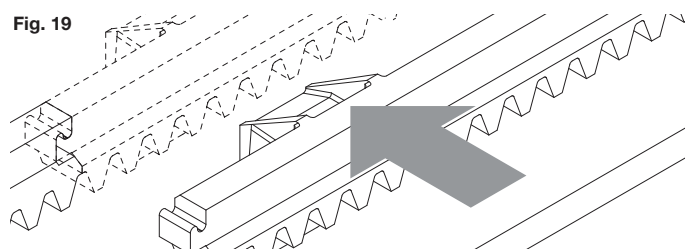


Fig. 19



Use several manual opening and closing manoeuvres to check that the rack is correctly engaged, along its entire length. If necessary, the holes present on the rack allow height adjustment.

Fixing the end run brackets

Stopping the movement, in the opening phase and in the closing phase, takes place via the end run brackets FRD.1, which, relevantly fixed onto the rack, make the end run spring, present on the gear motor, intervene.

To position and fix the brackets FRD.1, proceed as follows:

1 - Take the leaf to the desired opening position. If a stop block is present on the ground, the leaf must stop 2/3 cm before the block (Figure 20).

2 - Place the right bracket FRD.1 on the rack and make it slide until the end run spring, bending, effects switch-over of the internal switch, which can be perceived with a "click" (Figure 21).

3 - Fix the bracket temporarily via the two screws supplied (Figure 22).

4 - Take the leaf into the completely closed position and then open by about 2 cm (Figure 23).

5 - Place the left bracket FRD.1 on the rack and make it slide until the end run spring, bending, effects switch-over of the internal switch, which can be perceived with a "click" (Figure 24).

6 - Fix the bracket as indicated in previous point 3.

7 - If necessary, use a hacksaw to shorten the end part of the last tract of the rack, so that it does not project with respect to the plumb line of the leaf.



In the inspection phase, use several opening and closing manoeuvres to check whether the end run intervenes in the correct opening and closing points, before the respective mechanical profiles.

If necessary, move the brackets FRD.1 to advance or delay the stop points

8 - When the best stop points have been established, remove the two screws, and use a drill (45 mm point), to make the holes with depth of about 2 mm in correspondence with the signs left by the screws and then fix bracket FRD.1 again (Figure 25).

A seat for the screws is created in this way, which guarantees the stability of the bracket FRD.1 on the rack.

Fig. 22

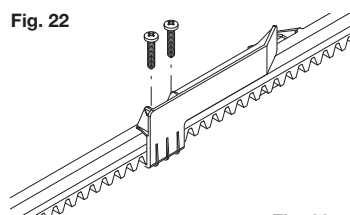


Fig. 23

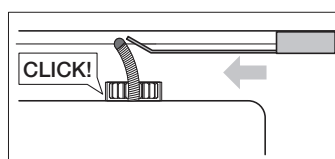
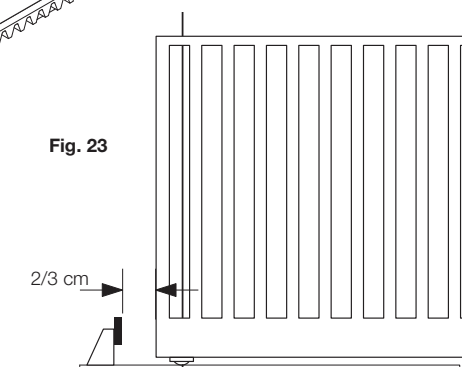


Fig. 24

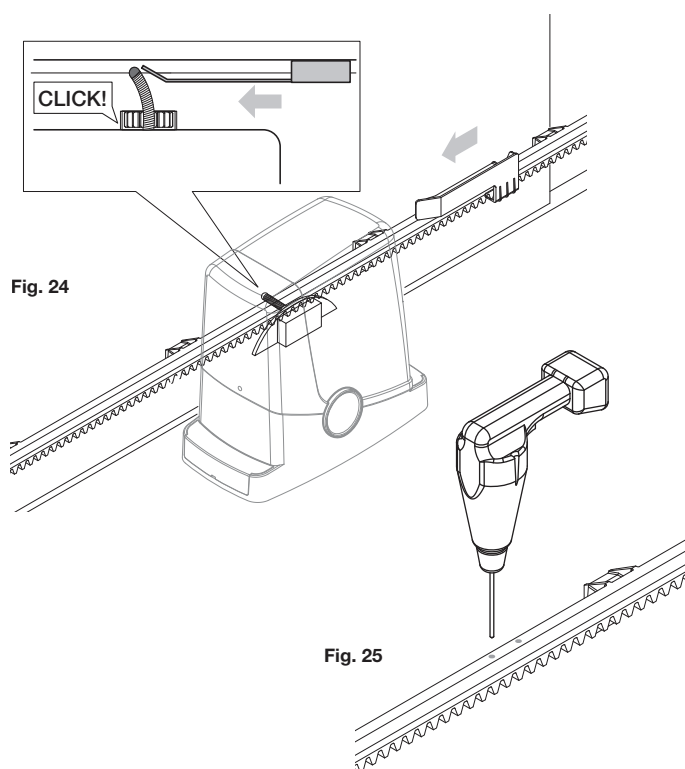


Fig. 25

Fig. 20

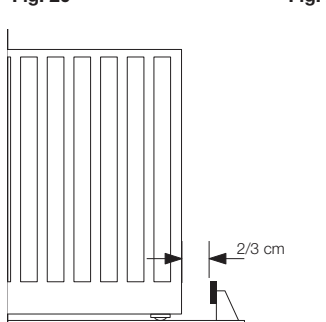
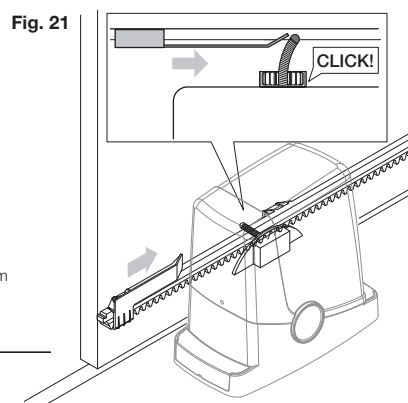


Fig. 21



Control unit CP.PONY connections

Except for the mains connection cable, all electric connections have a voltage of 24V and can also be performed by unqualified staff.

Connect all accessories making reference to the layout in figure 33 and to the "Electric connections" paragraph, for that concerning the types of cable.

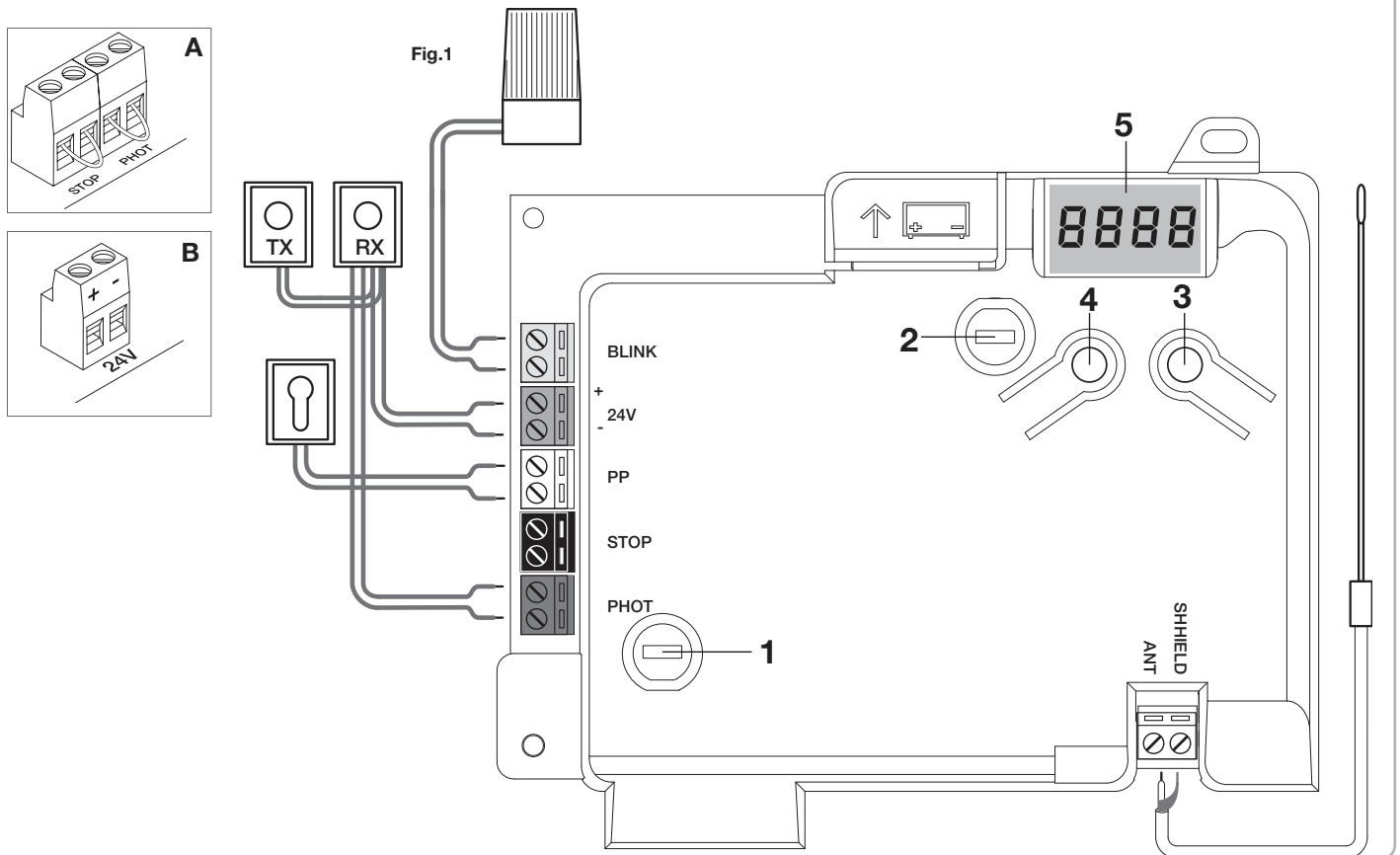
To make connection easier, the accessory clamps have colours that correspond to those of the control unit.

KEY:

- 1 Line protection fuse
- 2 Accessories protection fuse
- 3 "PGM" programming button
- 4 Programming button "↑"
- 5 LCD

DESCRIPTION OF THE TERMINAL BOARDS

CLAMP	COLOUR	DESCRIPTION
PHOT	GREEN	NC input from the RX photocell. The two clamps are connected to each other by a wire (ref. "A"). Remove this wire only if the photocell is connected.
STOP	BLACK	STOP input NC contact for auxiliary "STOP" command (optional). The two clamps are connected to each other by a wire (ref. "A"). Remove this wire only if a device is connected to this input.
PP	WHITE	'Step-by Step' command input from the key selector. At every impulse sent from the selector a sequence of commands, which can be configured using the PP function, is performed cyclically.
24V	YELLOW	24Vdc output for photocells power supply. Respect the polarities + and - in the connections (ref "B").
BLINK	RED	24Vdc flashing light connection output
SHIELD/ANT	BLUE	Connection of the aerial built-in the flashing light. When connecting the RG58 cable, the external shield must be connected to the SHIELD clamp.

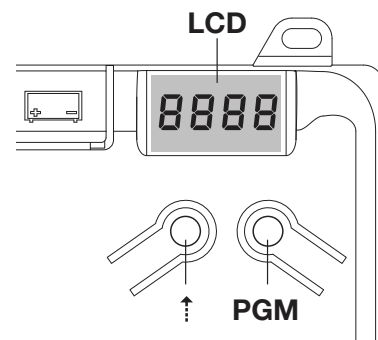


Programming the CP.PONY control unit - Introduction

Programming of the control unit allows the regulation of all parameters indispensable for the correct functioning of the automation.

Programming takes place by means of a series of menus that can be selected from the LCD. A function corresponds to every menu, which will be described successively.

PGM	The "PGM" button allows to enter programming, select the pre-selected menu and confirm the value selected.
↑	The "↑" button allows to scroll the various items in the menu and the values to be set cyclically.
PGM+↑	By pressing "↑" and "PGM" at the same time, return to the upper level of the menu or, if already at the first level, exit programming.



With the display off, the "↑" button performs a Step-by-Step command. This function can be useful during the programming and inspection phases. Pressing the PGM button causes the immediate stop of any leaf movement.

Self-regulation of the functioning parameters (AUTO)

The first and most important function to program is the self-regulation of the parameters, which allows the control unit to automatically set the end run points, the torque applied to the leaf and the torque in the slowing phase*.



During the autaset operations, the control unit automatically performs several opening and closure manoeuvres.

Before proceeding, check that no person, animal or obstacle is or can be in the door manoeuvre area.

All the accessories provided for the system should be already connected to the control unit. If further accessories should be added, self-adjustment must be repeated.

Proceed as follows:

- 1- Apply mains power supply to the automation via the pre-wired socket, using an extension if necessary.
- 2- Release the leave, take it manually to about half of the run and block it again.
- 3- Start the autaset phase as described below. As soon as the first manoeuvre starts, carefully check that the leaf moves in the closure direction. If this is not the case, press "↑" and "PGM" at the same time to interrupt the autaset. The display shows the ERR message. Use the movement direction reverse button (MINV menu) and change the direction of movement.

1	Press the button [PGM] to access programming.	PGM
2	The display shows AUTO, select Auto by pressing the [PGM] button.	AUTO
3	AUTO starts to flash slowly. Press and hold the [PGM] key, after 5 seconds AUTO starts to flash quickly, release the key only when the display shows the PRG message.	
4	The self-regulation phase starts, the display shows PRG. The control unit commands different opening and closing manoeuvres at various speeds. At the end of the manoeuvre the display shows "OK"	PRG
5	The control unit goes back to the AUTO menu. To exit programming, press the [PGM] and [↑] buttons at the same time or, alternatively, remove the power supply or wait 60 seconds.	PGM+↑

* The slowing phase must be activated via the TSM parameter. The control unit is supplied with the parameter set at 0 (Off); the AUTO function does not activate slowing but is limited to defining a suitable torque value.

The intervention of the photocells or any other command from the transmitter or key selector, interrupts the autaset phase, displaying the message ERR1/2/3. The procedure must therefore be repeated.

Every self-regulation procedure overwrites the previous one. **Perform an autostop procedure after every maintenance intervention or modification of the door.**

Regulation of the automatic closure time (TCA)

The automatic closure function allows to set a time which, on expiry, if the leaf is in the open position the control unit autonomously commands a closure manoeuvre.

With this function active, if you forget to give the closure command or in the case of simultaneous commands, the control unit closes the leaf after the set time.

The factory setting envisions 30 seconds before automatic closure.

1	Press the [PGM] button to access programming or if the control unit is already in the programming menu, press [↑] until the TCA function is displayed.	TcA
2	Press the [PGM] button to enter the TCA parameter regulation. The display shows the current value of the TCA parameter. Use the [↑] key to select one of these values: 0 The TCA function is deactivated. 1 The pause time is set at 10 seconds (default setting) 2 The pause time is set at 30 seconds 3 The pause time is set at 60 seconds 4 The pause time is set at 90 seconds	0000 0004
3	Confirm the desired value using the [PGM] key, the display shows PRG.	PRG
4	The control unit goes back to the TCA menu. To exit programming, press the [PGM] and [↑] buttons at the same time or, alternatively, remove the power supply or wait 60 seconds.	PGM+↑

Regulation of the motor thrust (PMOT)

The force applied is normally set automatically by the control unit during the self-regulation phase (AUTO).

This menu can be used to modify that set by the control unit, to make up for a friction point for example.

1	Press the [PGM] button to access programming or if the control unit is already in the programming menu, press [↑] until the PMOT function is displayed.	PMot
2	Press the [PGM] button to enter the PMOT regulation. The display shows the current value of the PMOT parameter. Use the [↑] key to select one of these values: 1 low motors torque 2 medium/low motors torque 3 medium/high motors torque 4 high motors torque (default setting)	0001 0004
3	Confirm the desired value using the [PGM] key, the display shows PRG.	PRG
4	The control unit goes back to the PMOT menu. To exit programming, press the [PGM] and [↑] buttons at the same time or, alternatively, remove the power supply or wait 60 seconds.	PGM+↑

Regulation of the slowing time (TSM)

If the leaf is to slow for a few seconds before the end run intervention, select one of the values available, as described below.

1	Press the [PGM] button to access programming or if the control unit is already in the programming menu, press [↵] until the TSM function is displayed.	TSM
2	Press the [PGM] button to enter the TSM regulation. The display shows the current value of the TSM parameter. Use the [↵] key to select one of these values: 0 Slowing not active (default setting) 1 3 slowing seconds 2 5 slowing seconds 3 7 slowing seconds 4 10 slowing seconds	0000 0004
3	Confirm the desired value using the [PGM] key, the display shows PRG.	PRG
4	The control unit goes back to the TSM menu. To exit programming, press the [PGM] and [↵] buttons at the same time or, alternatively, remove the power supply or wait 60 seconds.	PGM+↵

After every modification of the value of this parameter, it is necessary to proceed with a new self-learning phase

Step-by-Step functioning mode (PP)

It is possible to select two different modes of the Step-by-Step command sent from the transmitter or the key selector.

Every time the button is pressed in the default mode, the following progression of commands is performed cyclically:

OPEN>STOP>CLOSE>STOP>OPEN> and so on. The sequence can be modified by eliminating the intermediate STOP commands: OPEN>CLOSE>OPEN> and so on.

1	Press the [PGM] button to access programming or if the control unit is already in the programming menu, press [↵] until the PP function is displayed.	PP
2	Press the [PGM] button to enter the PP regulation. The display shows the current value of the PP parameter. Use the [↵] key to select one of these values: ON OPEN>CLOSE>OPEN functioning (default) OFF OPEN>STOP>CLOSE>STOP>OPEN> functioning	on off
3	Confirm the desired value using the [PGM] key, the display shows PRG.	PRG
4	The control unit goes back to the PP menu. To exit programming, press the [PGM] and [↵] buttons at the same time or, alternatively, remove the power supply or wait 60 seconds.	PGM+↵

Pre-flashing functioning mode (Pre)

An imminent manoeuvre warning mode can be set through the pre-flashing function. Once activated, the flashing light switches on 3 seconds before the door starts to move.

1	Press the [PGM] button to access programming or if the control unit is already in the programming menu, press [↵] until the Pre function is displayed.	PRE
2	Press the [PGM] button to enter the Pre regulation. The display shows the current value of the Pre parameter. ON pre-flashing activated OFF pre-flashing deactivated (default)	on off
3	Confirm the desired value using the [PGM] key, the display shows PRG.	PRG
4	The control unit goes back to the PRE menu. To exit programming, press the [PGM] and [↵] buttons at the same time or, alternatively, remove the power supply or wait 60 seconds.	PGM+↵

Condominium function (IBL)

If used in condominiums, it may be preferable that further commands given during the opening phase are ignored.

This function can result useful if many users are involved, in a way to prevent several opening commands, given at the same time, causing the movement to stop.

1	Press the [PGM] button to access programming or if the control unit is already in the programming menu, press [↵] until the IBL function is displayed.	IBL
2	Press the [PGM] button to enter the IBL regulation. The display shows the current value of the IBL parameter. ON IBL mode activated OFF IBL mode deactivated (default)	on off
3	Confirm the desired value using the [PGM] key, the display shows PRG.	PRG
4	The control unit goes back to the IBL menu. To exit programming, press the [PGM] and [↵] buttons at the same time or, alternatively, remove the power supply or wait 60 seconds.	PGM+↵

Selection of photocells functioning (PHCL)

It is possible to select the functioning mode of the photocells connected to the PHOT input. Normally, the photocells are active only in the closing phase, to allow the access of the vehicle even when the gate is not completely open. If this intervention is also desired in the opening phase, modify the parameter as follows:

1	Press the [PGM] button to access programming or if the control unit is already in the programming menu, press [?] until the PHCL menu is displayed.	Phcl
2	Press the [PGM] button to enter the PHCL regulation. The display shows the current value of the PHCL parameter. Use the [?] key to select one of these values: ON Photocells active in the opening and closing phase OFF Photocells only active in the closure phase (default)	on off
3	Confirm the desired value using the [PGM] key, the display shows PRG.	PrG
4	The control unit goes back to the PHCL menu. To exit programming, press the [PGM] and [?] buttons at the same time or, alternatively, remove the power supply or wait 60 seconds.	PGM+?

Selection of direction of rotation of the motor (MINV)

The sliding gates can open by sliding to the right or to the left, as indicated in Figure.



The direction of rotation may have to be inverted according to the position of the motor.

1	Press the [PGM] button to access programming or if the control unit is already in the programming menu, press [?] until the MINV menu is displayed.	Minv
2	Press the [PGM] button to enter the MINV regulation. The display shows the current value of the MINV parameter. Use the [?] key to select one of these values: C_0 Motor with opening to the right O_C Motor with left opening - default setting-	C_0 C_0
3	Confirm the desired value using the [PGM] key, the display shows PRG.	PrG
4	The control unit goes back to the MINV menu. To exit programming, press the [PGM] and [?] buttons at the same time or, alternatively, remove the power supply or wait 60 seconds.	PGM+?

Energy saving functioning mode (ESA)

With the "ESA" energy saving function activated, when a full opening or closing cycle is complete the control panel is in a condition of full energetic efficiency, reducing at the minimum the energetic consumption by taking off power supply from the transformer and accessories.

1	Press the [PGM] button to access programming or if the control unit is already in the programming menu, press [?] until the ESA function is displayed.	ESA
2	Press the [PGM] button to enter the ESA regulation. The display shows the current value of the ESA parameter. ON ESA mode activated (default) OFF ESA mode deactivated	on off
3	Confirm the desired value using the [PGM] key, the display shows PRG.	PrG
4	The control unit goes back to the ESA menu. To exit programming, press the [PGM] and [?] buttons at the same time or, alternatively, remove the power supply or wait 60 seconds.	PGM+?

Note: The ESA function does not work when the charger is in charging mode. The ESA function must be disabled when there is the need of keeping the accessories output always activated, for example when a 24Vdc keypad or any other device that needs constant power supply is linked to the control panel.

Resetting the control unit (Res)


This function annuls all settings made, taking the control unit back to the initial conditions. It also deletes the settings of the autostart procedure.

NOTE: Any remote controls memorised in the radio receiver are not deleted.

1	Press the [PGM] button to access programming or if the control unit is already in the programming menu, press [?] until the Res function is displayed.	rES
2	Press and hold [PGM], the RES message starts to flash quickly.	
3	Release the [PGM] button when the PRG message is displayed. The control unit is now taken to factory values.	PrG
4	The control unit goes back to the RES menu. To exit programming, press the [PGM] and [?] buttons at the same time or, alternatively, remove the power supply or wait 60 seconds.	PGM+?


Memorising new transmitters (RADI>PP)

To memorise new transmitters with Step-by-Step function for the automation command, proceed as follows:

1	Press the [PGM] button to access programming or if the control unit is already in the programming menu, press [↵] until the Radi menu is displayed.	rAd1
2	Press the [PGM] button to enter the Radi function. The display shows the first sub-menu PP.	PP
3	Press the [PGM] button to enter the PP function. The display shows the PUSH message.	PUSH
4	Press the BY transmitter button that is to be associated to the Step-by-Step function within 5 seconds.	
5	The display shows PRG to confirm memorisation.	PRG
6	The control unit goes back to the RADI>PP menu. To go back to the RADI menu, press the [PGM] and [↵] buttons at the same time. To exit programming, press the [PGM] and [↵] buttons at the same time again or, alternatively, remove the power supply or wait 60 seconds.	PGM+↵


Memorising pedestrian function (RADI>Ped)

The pedestrian function can be associated to any transmitter button. The pedestrian function envisions partial opening for 7 seconds, proceed as follows:

1	Press the [PGM] button to access programming or if the control unit is already in the programming menu, press [↵] until the Radi menu is displayed.	rAd1
2	Press the [PGM] button to enter the Radi function. The display shows the first sub-menu PP. Press [↵] to display the Ped sub-menu.	PEd
3	Press the [PGM] button to enter the Ped function. The display shows the flashing PUSH message.	PUSH
4	Press the BY transmitter button that is to be associated to the Pedestrian function within 10 seconds (e.g. if key 1 has already been associated to the Step-by-Step function, key T2 can be associated to the Pedestrian function).	
5	The display shows OK to confirm memorisation.	OK
6	The control unit goes back to the RADI>PED menu. To go back to the RADI menu, press the [PGM] and [↵] buttons at the same time. To exit programming, press the [PGM] and [↵] buttons again at the same time again or, alternatively, remove the power supply or wait 60 seconds.	PGM+↵

Deleting transmitters (RADI>CLR)

Proceed as follows to delete a transmitter already inserted in the memory:

1	Press the [PGM] button to access programming or if the control unit is already in the programming menu, press [↵] until the Radi menu is displayed.	rAd1
2	Press the [PGM] button to enter the Radi function. The display shows the first sub-menu PP. Press [↵] to display the CLR sub-menu	CLR
3	Press the [PGM] button to enter the CLR function. The display shows PUSH.	PUSH
4	Press any transmitter button BY that is to be deleted within 5 s.	
5	The display shows OK to confirm cancellation.	OK
6	The control unit goes back to the RADI>CLR menu. To go back to the RADI menu, press the [PGM] and [↵] buttons at the same time. To exit programming, press the [PGM] and [↵] buttons again at the same time again or, alternatively, remove the power supply or wait 60 seconds.	PGM+↵

ARC compatible control unit

IMPORTANT, PLEASE READ CAREFULLY:




The radio receiver in this product is compatible with the new ARC (Advanced Rolling Code) transmitters which, thanks to 128-bit encryption ensure superior copy-security. Storing new ARC transmitters is quite similar to that of normal rolling code transmitters with HCS coding, but be aware that:

- 1) ARC transmitters and Rolling Code HCS can not be stored in a single receiver.
- 2) The first transmitter memorized determines the type of transmitters to be used later. If the first transmitter memorized is ARC, you can not store Rolling code HCS transmitters, and vice versa.
- 3) Fixed code transmitters may only be used in conjunction with Rolling code HCS transmitters. They are, therefore, not usable in combination with the ARC transmitters.
- 4) If you want to change the type of transmitters it is necessary to proceed with a receiver reset (as described in the manual).

EN



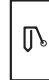

Complete deletion of the receiver memory (RADI>RTR)

To delete the memory completely, eliminating all previously-inserted remote controls, proceed as follows:

1	Press the [PGM] button to access programming or if the control unit is already in the programming menu, press [↵] until the Radi menu is displayed.	
2	Press the [PGM] button to enter the Radi function. The display shows the first sub-menu PP. Press [↵] three times to display the RTR sub-menu	
3	Press the [PGM] button to enter the RTR function, the RTR message starts to flash slowly. Press [PGM], the PRG message is displayed and deleting starts.	
4	When the PRG message switches off, the display shows the OK message for about 2 seconds. All remote controls are now deleted from the memory.	
6	The control unit goes back to the RADI>RTR menu. To go back to the RADI menu, press the [PGM] and [↵] buttons at the same time. To exit programming, press the [PGM] and [↵] buttons at the same time again or, alternatively, remove the power supply or wait 60 seconds.	PGM+↵

Remote controls quick duplication

If you have a transmitter that is already memorised (TX1), it can be duplicated (TX2) without accessing the control unit for programming, proceed as follows:

1	Give an opening command and wait till the leaf is in full opening position using a transmitter already stored in memory (TX1), (TCA function must be enabled).	
2	Press the hidden key of the transmitter ,the code of which has already been stored in memory (TX1)	 TX1
3	Within 5 seconds ,press the already memorized transmitter key corresponding to the channel to be matched to the new transmitter. The flashing light switches on.	 TX1
4	Within 10 seconds ,press the hidden key of the new transmitter (TX2).	 TX2
5	Within 5 seconds ,press the key of the new transmitter to be matched to the channel to be matched at the item 2 ,the flashing light switches off.	 TX2
6	The receiver stores the new transmitter code and exits from the programming mode immediately.	

What to do if...

Below find the most common functioning problems and the relative solutions. :

Problem	Cause	Solution
The automation does not work	There is no mains power supply ----- The control unit is not connected ----- The photocells are engaged ----- One or more protection fuses have intervened	Check for the presence of mains power supply ----- Check all connections to the control unit ----- Check that there is no obstacle between the photocells ----- Check the integrity of the fuses and replace them if necessary.
The automation does not work using the remote control.	The remote control battery is flat, the remote control LED flashes quickly ----- the remote control has not been memorised	Replace the remote control batteries ----- Memorise the remote control.
The automation does not work using the key selector	The selector is not connected correctly or is faulty.	Check the key selector connections or replace them if faulty
The gate stops in the opening or closure phase, inverts the movement for a few seconds and then stops.	The obstacle detection sensor has intervened	If no obstacles are present, release the motor and check for the presence of friction points. Perform a new self-learning. Increase the value of the PMOT parameter
The door does not close	STOP input active. ----- Obstacle between the photocells or photocells broken	Check the connections of the STOP input ----- Remove the obstacle or check the photocells
The flashing light does not switch on	The bulb has blown ----- The flashing light is not connected correctly	Replace the bulb ----- Check the connections.
The automatic system does not operate. The message PHOT-C is displayed.	The photocells detect an obstacle ----- The photocells have been connected after the self-adjustment phase	Check any obstacle present ----- Repeat the self-adjustment procedure.

The control unit LCD displays several messages during normal functioning and in the case of breakdown:

Message	Description
<i>Err</i>	Stop the autoset phase by pressing the [PGM] and [?] buttons at the same time
<i>Err1</i>	Motor error. Check the motor connection or broken motor
<i>Err2</i>	Photocell error. Check the photocell connections or broken photocells.
<i>Err3</i>	PP input activation error during the autoset phase
<i>Err4</i>	STOP input activation error during the autoset phase
<i>PP</i>	PP inlet active
<i>StoP</i>	STOP input active
<i>Phot</i>	Photocell input active
<i>oPEn</i>	Start of opening manoeuvre
<i>cLoS</i>	Start of closure manoeuvre
<i>ALt</i>	Stop the manoeuvre by means of the PP command or STOP input.
<i>bALt</i>	The automation is functioning with the buffer battery in the absence of mains power supply (only with CB.BY accessory installed).



Das Produkt darf nicht für andere Zwecke oder auf andere Weise verwendet werden, als in der vorliegenden Anleitung beschrieben. Ein ungeeigneter Gebrauch kann das Produkt beschädigen und eine Gefahr für Personen und Sachen darstellen. Wir übernehmen keinerlei Haftung für Schäden, die sich aus einer unsachgerechten Montage der Tore und aus daraus folgenden Verformungen ergeben können. Bewahren Sie dieses Handbuch für Nachschlagzwecke auf.



Dieses Handbuch ist ausschließlich qualifiziertem Personal für die Installation und Wartung von automatischen Öffnungsvorrichtungen bestimmt. Die Installation muss von Fachpersonal (professioneller Installateur gemäß EN12635) unter Beachtung der Regeln der guten Technik sowie der geltenden Normen vorgenommen werden. Prüfen, dass die Struktur des Tors so ist, dass es automatisiert werden kann. Der Installateur hat dem Benutzer alle Informationen über den automatischen, manuellen Betrieb sowie den Not-Betrieb der Automatik zusammen mit der Bedienungsanleitung zu liefern.



Das Verpackungsmaterial fern von Kindern halten, da es eine potentielle Gefahr darstellt. Das Verpackungsmaterial nicht ins Freie werfen, sondern je nach Sorte (z.B. Pappe, Polystyrol) und laut den örtlich geltenden Vorschriften entsorgen. Erlauben Sie es Kindern nicht, mit den Stellvorrichtungen dieses Produkts zu spielen. Halten Sie die Fernbedienungen von Kindern fern. Dieses Produkt eignet sich nicht für den Gebrauch durch Personen (einschließlich Kindern) mit eingeschränkten körperlichen, sensorischen oder geistigen Fähigkeiten oder ohne die nötigen Kenntnisse, es sei denn, sie werden von für ihre Sicherheit verantwortlichen Personen beaufsichtigt oder angeleitet. Wenden Sie alle Stellvorrichtungen (Fotozellen, Sensoren usw.) an, die zum Schutz des Gefahrenbereiches gegen Aufprall, Quetschung, Erfassung und Abtrennung von Gliedmaßen erforderlich sind. Berücksichtigen Sie die geltenden Normen und Richtlinien, die Regeln der guten Technik, die Einsatzweise, die Installationsumgebung, die Betriebsweise sowie die vom System entwickelten Kräfte. Die Installation muss unter Verwendung von Sicherheits- und Stellvorrichtungen vorgenommen werden, die der Norm EN 12978 und EN 12453 entsprechen. Verwenden Sie ausschließlich Originalzubehör und Originalersatzteile, die Verwendung von nicht originalen Teilen zieht einen Verfall der vom Garanzertifikat vorgesehenen Gewährleistungen nach sich. Alle mechanischen und elektrischen Teile der Automatisierung müssen den Vorgaben der gültigen Normen entsprechen und mit der CE-Kennzeichnung versehen sein.



Das Stromnetz muss mit einem allpoligen Schalter bzw. Trennschalter ausgestattet sein, dessen Kontakte einen Öffnungsabstand gleich oder größer als 3 aufweisen. Kontrollieren, ob der elektrischen Anlage ein geeigneter Differentialschalter und ein Überspannungsschutzschalter vorgeschaltet sind. Einige Installationstypologien verlangen den Anschluss des Flügels an eine Erdungsanlage laut den geltenden Sicherheitsnormen. Während der Installation, der Wartung und der Reparatur, die Anlage stromlos machen bevor an den elektrischen Teilen gearbeitet wird. Klemmen Sie falls vorhanden auch die eventuellen Pufferbatterien ab. Die elektrische Installation und die Betriebslogik müssen den geltenden Vorschriften entsprechen. Die Leiter die mit unterschiedlichen Spannungen gespeist werden, müssen physisch getrennt oder sachgerecht mit einer zusätzlichen Isolierung von mindestens 1 mm isoliert werden. Die Leiter müssen in der Nähe der Klemmen zusätzlich befestigt werden. Während der Installation, der Wartung und der Reparatur, die Anlage stromlos machen bevor an den elektrischen Teilen gearbeitet wird. Alle Anschlüsse nochmals prüfen, bevor die Zentrale mit Strom versorgt wird. Die nicht verwendeten N.C. Eingänge müssen überbrückt werden.

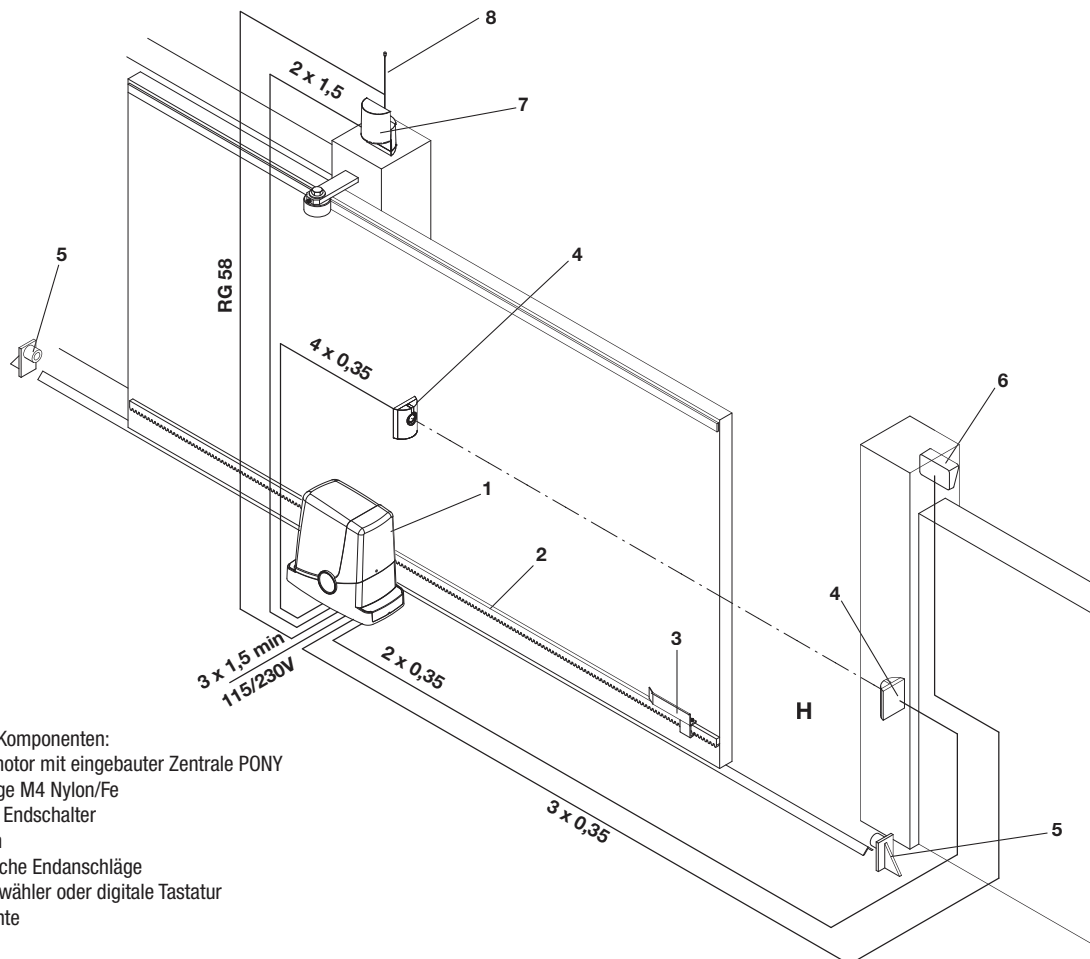


ENTSORGUNG

Das seitlich abgebildete Symbol weist darauf hin, dass das Produkt nicht als Hausmüll entsorgt werden darf, da einige Bestandteile für die Umwelt und die menschliche Gesundheit gefährlich sind. Das Gerät muss daher zu einer zugelassenen Entsorgungsstelle gebracht oder einem Händler beim Kauf eines neuen Geräts zurückerstattet werden. Eine nicht ordnungsgemäße Entsorgung ist laut Gesetz strafbar.

Die in diesem Handbuch enthaltenen Beschreibungen und Abbildungen sind nicht verbindlich. Ausgenommen der Haupteigenschaften des Produkts, behält sich der Hersteller das Recht vor eventuelle technische, konstruktive oder kommerzielle Änderungen vorzunehmen ohne dass er vorliegende Veröffentlichung auf den letzten Stand bringen muss.

Beschreibung des Antriebs



Erläuterung der Komponenten:

- 1 Getriebemotor mit eingebauter Zentrale PONY
- 2 Zahnstange M4 Nylon/Fe
- 3 Bügel der Endschalter
- 4 Fotozellen
- 5 Mechanische Endschläge
- 6 Schlüsselwähler oder digitale Tastatur
- 7 Blinkleuchte
- 8 Antenne

Vorausgehende Prüfungen

Vor Beginn der Installation sind unbedingt einige Prüfungen vorzunehmen:

- Das Tor von Hand öffnen, es muss sich mühelos und ohne Widerstandspunkte über den gesamten Weg bewegen lassen.
- Wird es in einer Zwischenposition gelassen, darf sich das Tor nicht bewegen.
- Das Torblatt muss für die Befestigung der Zahnstange geeignet sein (siehe Abmessungen und Einsatzgrenzen).
- Die Führungen und Verschleißteile müssen voll funktionsfähig sein. Andernfalls sind die defekten Teile auszutauschen.
- Kontrollieren Sie, ob die Endanschläge auch einem kräftigen Anprall des Tors standhalten.
- In dem Bereich, in dem der Getriebemotor befestigt wird, darf sich kein Wasser stauen. Gegebenenfalls ist eine Installation an erhöhter Stelle vorzusehen.

- Das Tor muss robust gebaut und steif sein.
- Die für die Installation erforderlichen elektrischen Versorgungsanschlüsse sind im Abschnitt „Elektrische Anschlüsse“ aufgeführt, wenn sie nicht bereits vorhanden sind, sind sie herzustellen, gegebenenfalls unter Hinzuziehung eines Fachmanns (Elektriker).
- Kontrollieren Sie den maximalen und minimalen Platzbedarf gemäß den Maßen A und B in Abb. 3.



Zuverlässigkeit und Sicherheit des Torantriebs hängen vom Zustand der Torkonstruktion ab.



Kontrollieren Sie, ob der für ein sicheres und bequemes Installieren des Antriebsaggregats erforderliche Platz zur Verfügung steht.

Technische Daten, Abmessungen und Einsatzgrenzen

TECHNISCHE DATEN	PONY
Stromversorgung der Steuerung	230 Vac (PONY) 115 Vac (PONY 115) 50/60 Hz
Stromversorgung des Motors	24Vdc
Leistungsaufnahme	80 W
Stromaufnahme	0,6 A
Drehmoment	9 Nm
Einschaltdauer	30%
Öffnungsgeschwindigkeit	10 m/1'
Schutzart	IP44
Betriebstemperatur	-20°C / +50°C
Zahntriebritzel	M4 Z14
Schallpegel	<70 dB
Gewicht	6,8 kg

ABMESSUNGEN

In Abb. 1 sind die Hauptabmessungen des Getriebemotors mit Führungsschiene angegeben.

Alle Maße in Millimeter.

Sollte die Zahnstange bereits am Tor vorhanden sein, muss unbedingt die Höhe des Ritzels (89 mm) beachtet werden, damit es einwandfrei in die Zahnstange eingreift.



Wenn die Zahnstange bereits vorhanden ist, kontrollieren Sie bitte, ob sie gut befestigt, in gutem Zustand und vollkommen waagrecht ist, sowie ob ihr Zahnabstand dem des Ritzels entspricht, M4 bzw. etwa 12 mm.

EINSATZGRENZEN

PONY darf ausschließlich für Schiebetore im Wohnbereich mit einem Gewicht von maximal 400 kg eingesetzt werden.

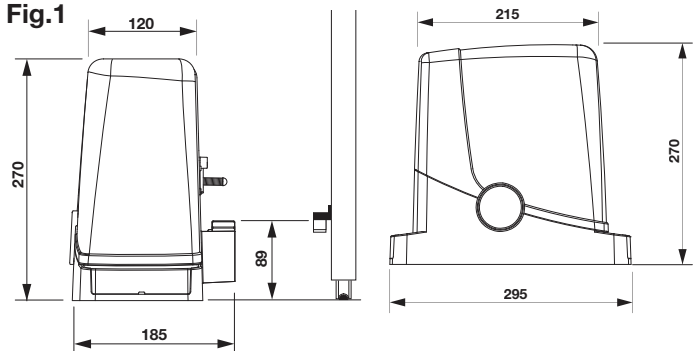
Die Länge des Torblatts ist nicht verbindlich, PONY sollte jedoch nicht an Torblättern mit über 6 m Länge installiert werden.



Die angegebenen Werte können sich entsprechend der Materialien, aus denen das Tor hergestellt ist, des Erhaltungszustands und besonderer Benutzungsbedingungen verringern.

Auf keinen Fall darf die Installation von PONY als Lösung für das Öffnen nicht funktionsfähiger Tore in Betracht gezogen werden.

Fig.1



Verlegung der Ankerplatte - Maße

Die Anordnung der Ankerplatte muss den in den Abbildungen 6a/b/c/d genannten Abständen entsprechen (von oben gesehen):

- Abb. 2a: Installation mit Motor links
- Abb. 2b: Installation mit Motor rechts

Fig.2a

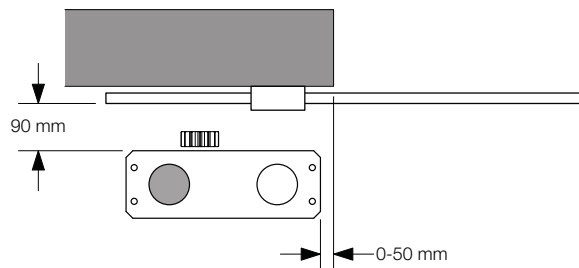
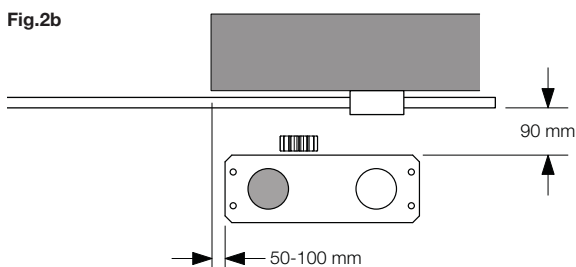


Fig.2b



Wenn die Zahnstange bereits am Torblatt installiert ist:

- Abb. 2c: Installation mit Motor links
- Abb. 2d: Installation mit Motor rechts

Fig.2c

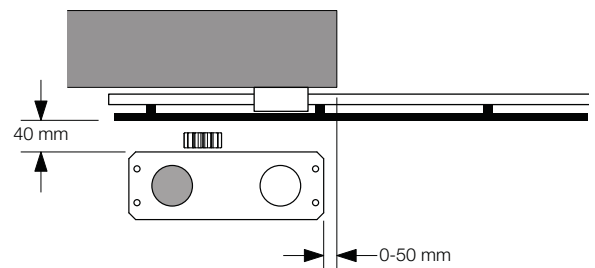
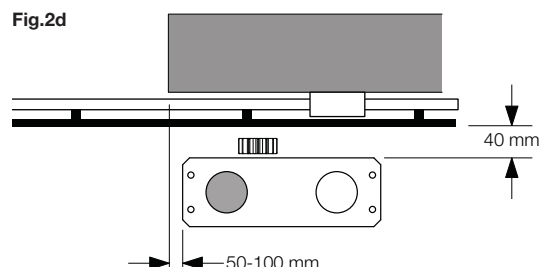


Fig.2d

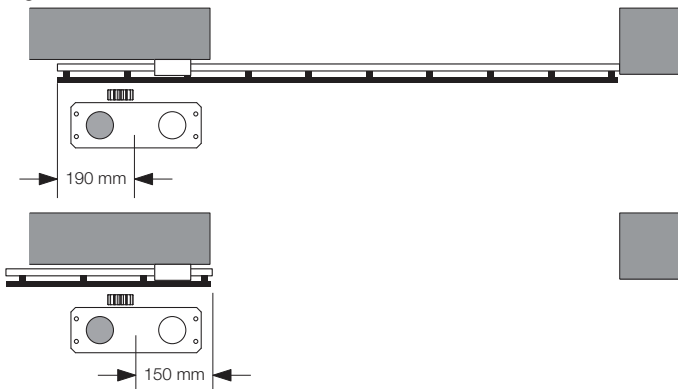


Verlegung der Ankerplatte - Maße

Die Zahnstange muss außerdem von der Mitte der Ankerplatte aus mindestens um die in Abbildung 3a (Motor links) und 3b (Motor rechts) angegebenen Maße überstehen, um die Anordnung der Endanschläge zu ermöglichen.

i In einigen Fällen kann die Zahnstange um einige Zentimeter über die Kante des Tores überstehen, um das vollständige Schließen zu ermöglichen.

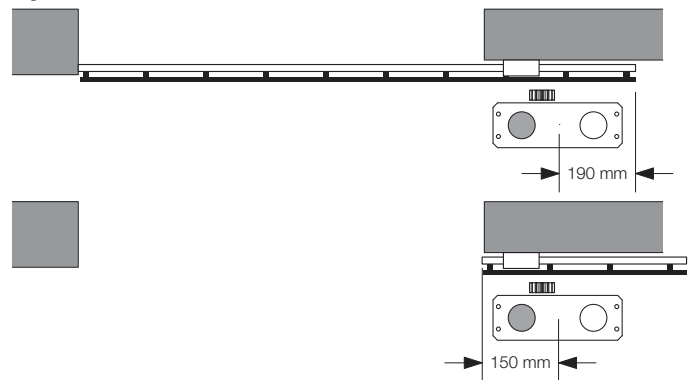
Fig.3a



Notieren Sie sich die angegebenen Maße, bevor Sie mit den nächsten Schritten beginnen.

i Die Ankerplatte weist zwei große Bohrungen für die Kabelkanäle auf. Sie können wegen des großzügigen Platzes im Boden des Getriebemotors beide benutzt werden, es ist jedoch bequemer, die links vom Ritzel gelegene und in den Abbildungen markierte Bohrung zu verwenden.

Fig.3b



Verlegung der Ankerplatte - Betongründung

Ist keine Bodenplatte aus Beton oder ähnlichem Material vorhanden, ist ein Betonfundament* herzustellen; gehen Sie wie folgt vor:

- 1 - Stellen Sie eine geeignete Ausschachtung her (mindestens 40x30 cm, mindestens 35 cm tief), berücksichtigen Sie dabei die im vorigen Abschnitt genannten Maße.
- 2 - Verlegen Sie die Leerrohre für die Durchführung der Elektrokabel (siehe „Elektrische Anschlüsse“), die Rohre sollten dabei etwa 30-40 cm herausstehen (Abb. 4, T).
- 3 - Biegen Sie die 4 Gewindestangen:
 - a) Wenn die vorhandene Zahnstange in einer größeren Höhe installiert ist, als in Abb. 3 angegeben, bzw. bei möglichem Wasserrückstau, kann es erforderlich sein, die Ankerplatte erhöht zu montieren, hierzu sind die Stangen bei etwa 45 mm wie in Abbildung 5 gezeigt zu biegen.
 - b) Wenn der Motor hingegen am Boden befestigt wird, sind die Stangen bei etwa 30 mm wie in Abbildung 6 gezeigt zu biegen.
- 4 - Befestigen Sie die Ankerplatte zur Vorbereitung auf das Einbetonieren an den Gewindestangen. Verwenden Sie die 4 unteren Haltermuttern D und die 4 Muttern F mit den zugehörigen Unterlegscheiben R wie in Abbildung 7 zum Fixieren der Ankerplatte. Die Position der Stangen muss ähnlich wie in Abbildung 7 gezeigt sein.
- 5 - Bereiten Sie den Beton nach Herstelleranweisung zu, in einigen Fällen kann es erforderlich sein, einen Bewehrungskorb aus Metall herzustellen, um das Fundament stabiler zu machen.
- 6 - Versenken Sie die Stangen im Beton; achten Sie dabei darauf, dass die Ankerplatte waagrecht und parallel zum Tor sein muss (Abbildung 8).
- 7 - Warten Sie die Aushärtung des Betons ab.
- 8 - Entfernen Sie die Schrauben und oberen Unterlegscheiben, die später zur Befestigung des Getriebemotors verwendet werden.
- 9 - Abbildung 9 zeigt die Ankerplatte bei abgeschlossener Befestigung. Wenn erforderlich, ist es nun möglich, die Ankerplatte um maximal 20 mm erhöht zu montieren; montieren Sie dazu die 4 Muttern und zugehörigen Unterlegscheiben unter die Platte, wie in Abbildung 10 gezeigt.

* Wenden Sie sich im Zweifelsfall zur Herstellung des Fundaments an Fachpersonal.

i Die Ankerplatte muss fest am Boden verankert, vollkommen waagrecht und zum Tor parallel sein.

Abb. 9

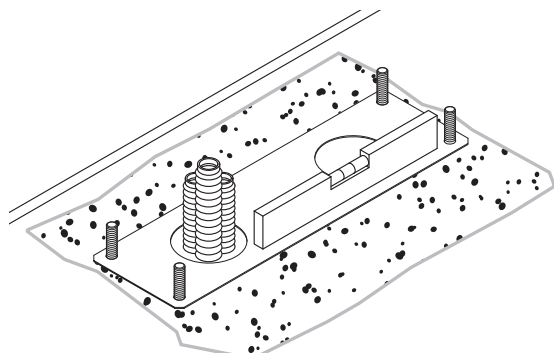


Abb. 4

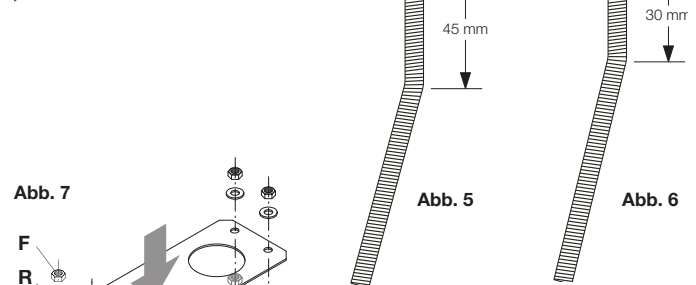
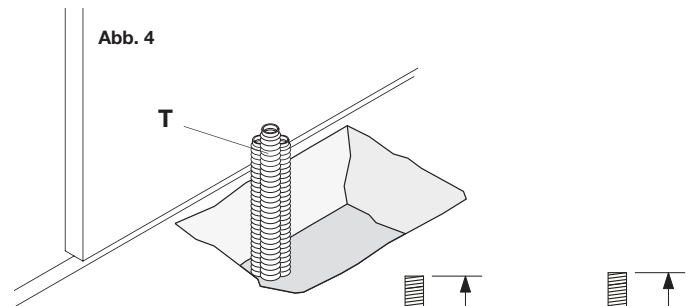


Abb. 7

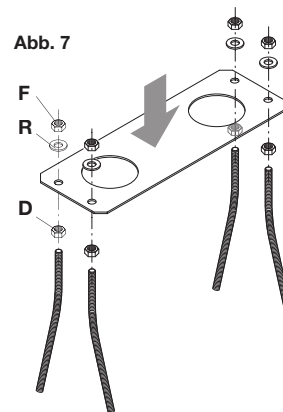


Abb. 5

Abb. 6

Abb. 8

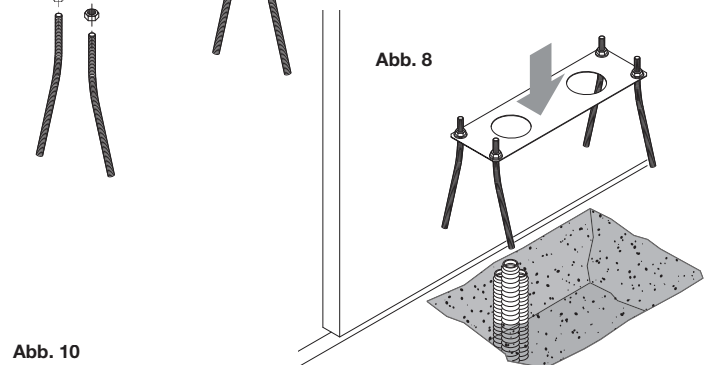
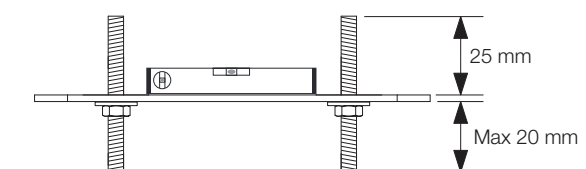


Abb. 10



Verlegung der Ankerplatte - Befestigung auf Bodenplatte

Bei vorhandener Bodenplatte aus Beton (oder ähnlichem Material) kann die Ankerplatte direkt am Boden befestigt werden:

1 - Beschaffen Sie sich im Handel geeignete Verankerungsmittel, z. B. Stahlankerbolzen oder Verankerungen mit Sprezhülse (Abb. 11, B), die mit einigen Hammerschlägen eingesetzt werden.

2 - Zeichnen Sie die Bohrlöcher mithilfe der Ankerplatte als Schablone unter Beachtung der bereits genannten Maße an, führen Sie 4 Bohrungen mit 10 mm Durchmesser aus und befestigen Sie die Ankerplatte so, dass die Gewindestangen wie in Abbildung 10 gezeigt mindestens 25 mm herausragen.

3 - In einigen Fällen (Zahnstange bereits installiert, möglicher Wasserrückstau usw.) kann die Ankerplatte in erhöhter Position bis zu 20 mm über dem Bodenbelag fixiert werden, indem 4 Muttern und die zugehörigen Unterlegscheiben wie in Abbildung 12 gezeigt unter der Ankerplatte montiert werden. In diesem Fall müssen die Bolzen mindestens 45 mm über den Boden ragen.

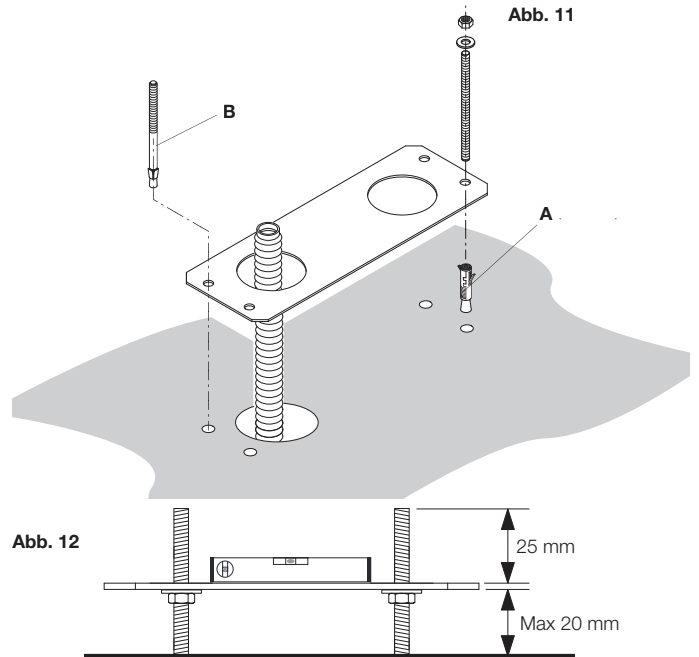


Kontrollieren Sie, ob die Bodenplatte ausreichend in Waage und für die Verankerung mittels Dübeln geeignet ist. Unabhängig von der gewählten Befestigungsart muss die Ankerplatte fest verankert, vollkommen in Waage und parallel zum Torblatt sein.

Abb. 10



Abb. 12

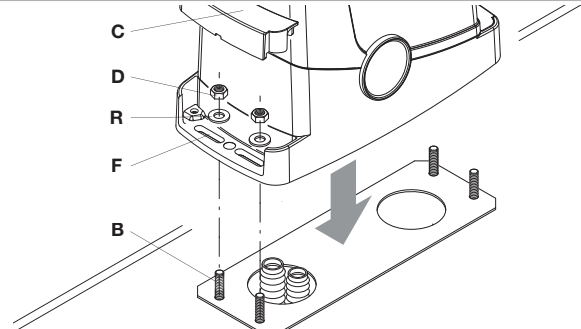


Befestigung des Getriebemotors

Gehen Sie zur Befestigung des Getriebemotors an der Ankerplatte wie folgt vor (siehe auch Abb. 13):

- 1 - Entfernen Sie die beiden Schraubenabdeckungen C.
- 2 - Setzen Sie den Getriebemotor so auf die Ankerplatte, dass die Gewindestangen in die Befestigungslöcher passen.
- 3 - Fixieren Sie den Getriebemotor mit den 4 Unterlegscheiben R und den 4 Muttern D.
- 4 - Die Langlöcher F erlauben die Einstellung des Abstandes des Motors vom Torblatt.

Fig. 13



Befestigung der Zahnstange

Die entsprechend am Torblatt montierte Zahnstange setzt die Drehbewegung des Getriebes in die lineare Bewegung des Tores um.

Bevor die Zahnstange befestigt wird, muss der Getriebemotor entriegelt werden; gehen Sie wie folgt vor:

- 1 - Drehen Sie den runden Deckel um 180°, so dass Sie den dreieckigen Zapfen sehen (Abb. 13).
- 2 - Setzen Sie den Entriegelungsschlüssel FRD.3 ein und drehen Sie diesen soweit rechtsherum, bis Sie einen gewissen Widerstand spüren (Abb. 14).

Es sind etwa 15 vollständige Umdrehungen des Schlüssels erforderlich.

3 - Das Zahnrad ist nun gelöst und kann sich frei drehen.

Befestigen Sie nun die Zahnstange:

- 1 - Bringen Sie das Tor in vollständig geöffnete Stellung.
- 2 - Setzen den ersten Zahnstangenabschnitt auf das Zahnrad.

Zeichnen Sie die erste Bohrung unter Beachtung der in Abbildung 3a und 3b angegebenen Maße an. Fixieren Sie die Zahnstange provisorisch z. B. mit einer Schraubzwinde (Abb. 15).

3 - Bohren und fixieren Sie die erste Lasche der Zahnstange mit einer Schraube und einer Unterlegscheibe wie in Abb. 16.

Fig. 13

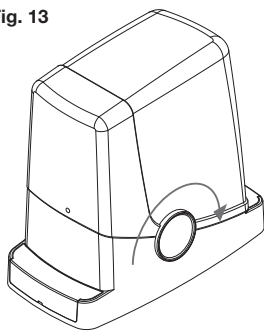


Fig. 14

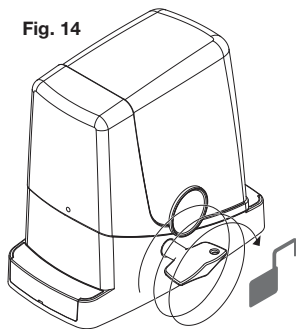


Fig. 15

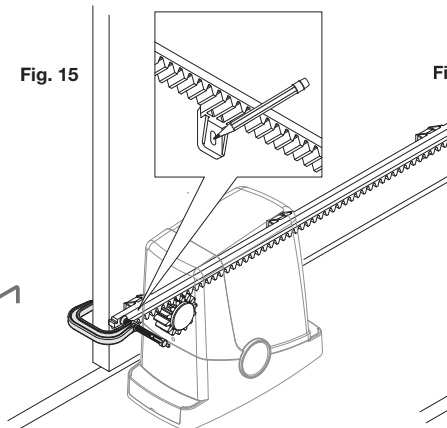
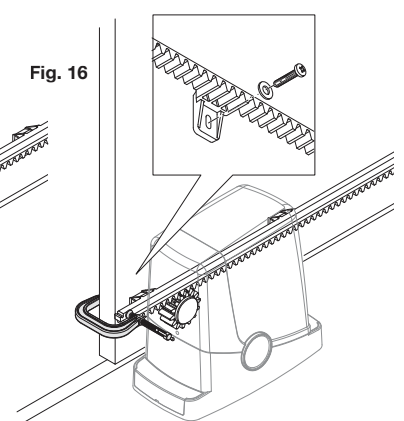


Fig. 16



Befestigung der Zahnstange

4 - Kontrollieren Sie dabei, dass zwischen Zahnrad und Zahnstange etwa 1 mm Spiel bleibt (Abb. 17).

5 - Schieben Sie das Tor weiter und bringen Sie das Ritzel in die Nähe der zweiten Befestigungslasche, kontrollieren Sie auch hier wieder das Spiel von 1 mm zwischen Zahnrad und Zahnstange (Abb. 18).

6 - Gehen Sie entsprechend bei den anderen Befestigungslaschen vor, verschieben Sie das Tor jeweils so, dass Zahnrad und Zahnstange ordnungsgemäß ineinander greifen.

7 - Fahren Sie nun mit den restlichen Zahnstangenabschnitten fort. Jeder Abschnitt ist wie in Abbildung 19 gezeigt einzuhaken, so dass der Zahnabstand der Zahnstange konstant bleibt.

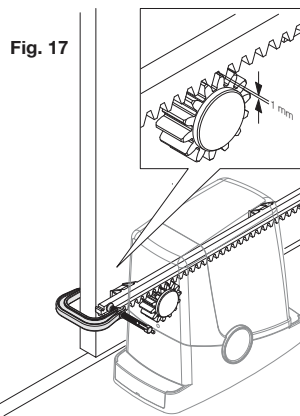


Fig. 17

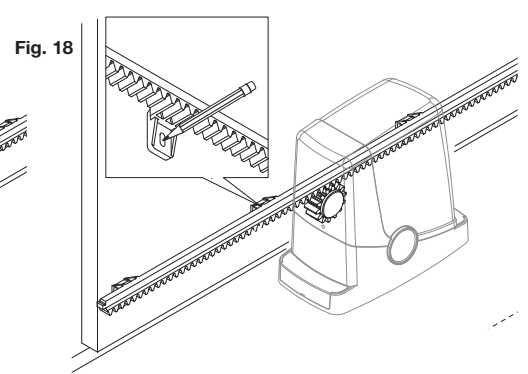


Fig. 18

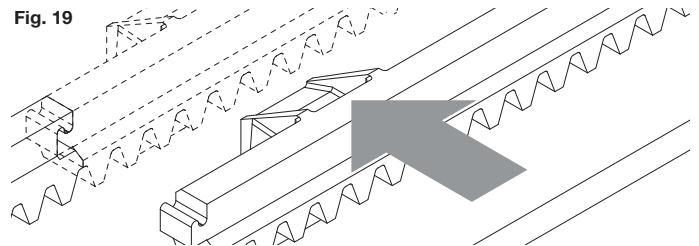


Fig. 19



Kontrollieren Sie mit einigen Öffnungs- und Schließvorgängen, ob das Ritzel über die ganze Länge ordnungsgemäß in die Zahnstange greift. Gegebenenfalls erlauben die Löcher in der Zahnstange die Einstellung der Höhe.

Befestigung der Endanschläge

Der Stopp der Bewegung erfolgt sowohl beim Öffnen als auch beim Schließen durch die Endanschläge FRD.1, die bei richtiger Anordnung an der Zahnstange die Endschalter-Feder am Getriebemotor auslösen:

Gehen Sie zur Anordnung und Befestigung der Anschläge FRD.1 wie folgt vor:

1 - Bringen Sie das Tor in die gewünschte Öffnungsstellung. Wenn am Boden ein Stopper vorhanden ist, muss das Tor 2-3 cm vor dem Stopper anhalten (Abb. 20).

2 - Setzen Sie den rechten Endanschlag FRD.1 auf die Zahnstange und schieben Sie ihn so weit an die Endschalterfeder, bis diese sich so weit biegt, dass das Umschalten des eingebauten Schalters durch ein „Klick“ zu hören ist (Abbildung 21).

3 - Fixieren Sie den Anschlag provisorisch mit den beiden mitgelieferten Schrauben (Abbildung 22).

4 - Bringen Sie das Tor in vollständig geschlossene Position und öffnen Sie es dann um etwa 2 cm (Abbildung 23).

5 - Setzen Sie den linken Endanschlag FRD.1 auf die Zahnstange und schieben Sie ihn so weit an die Endschalterfeder, bis diese sich so weit biegt, dass das Umschalten des eingebauten Schalters durch ein „Klick“ zu hören ist (Abbildung 24).

6 - Fixieren Sie den Anschlag wie unter Schritt 3 angegeben.

7 - Längen Sie, wenn erforderlich, das Endstück des letzten Zahnstangenabschnitts mit einer Metallsäge ab, so dass es nicht über die Kante des Torblatts hinausragt.



Prüfen Sie bei der Endabnahme mit einigen Öffnungs- und Schließvorgängen, ob der Endschalter beim Öffnen und Schließen an den richtigen Stellen, d. h. vor den entsprechenden mechanischen Anschlägen auslöst. Gegebenenfalls müssen Sie die Endanschläge FRD.1 versetzen, damit der Halt früher oder später erfolgt.

8 - Nachdem Sie die optimalen Haltepunkte festgelegt haben, entfernen Sie die beiden Schrauben und bohren mit einer Bohrmaschine (Bohrer 4,5 mm) etwa 2 mm tief an den durch die Schrauben markierten Stellen; fixieren Sie den Anschlag FRD.1 danach wieder (Abbildung 26).

Auf diese Weise wird ein Sitz für die Schrauben geschaffen, der die Stabilität des Anschlags FRD.1 auf der Zahnstange gewährleistet.

Abb. 20

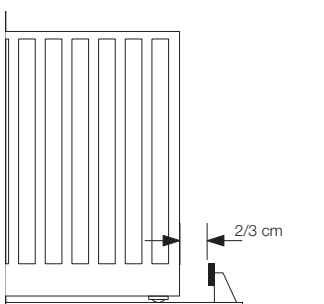


Abb. 21

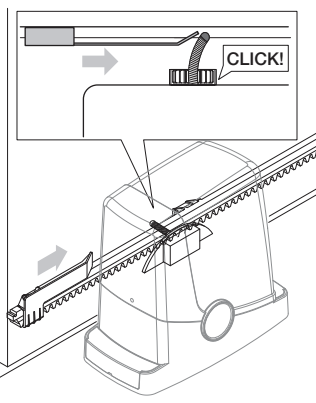


Abb. 22

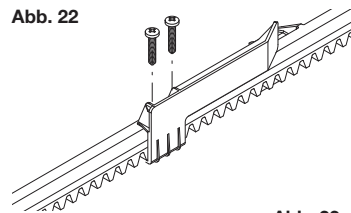


Abb. 23

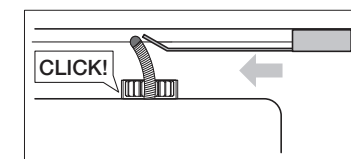
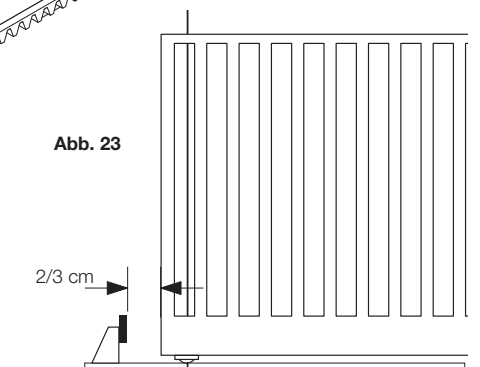


Abb. 24

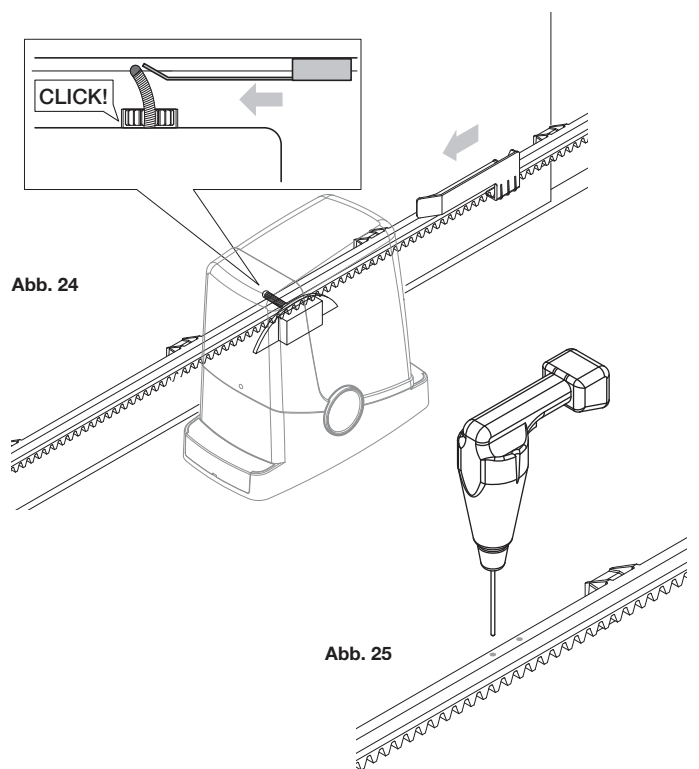


Abb. 25

Anschlüsse der Steuerung CP.PONY

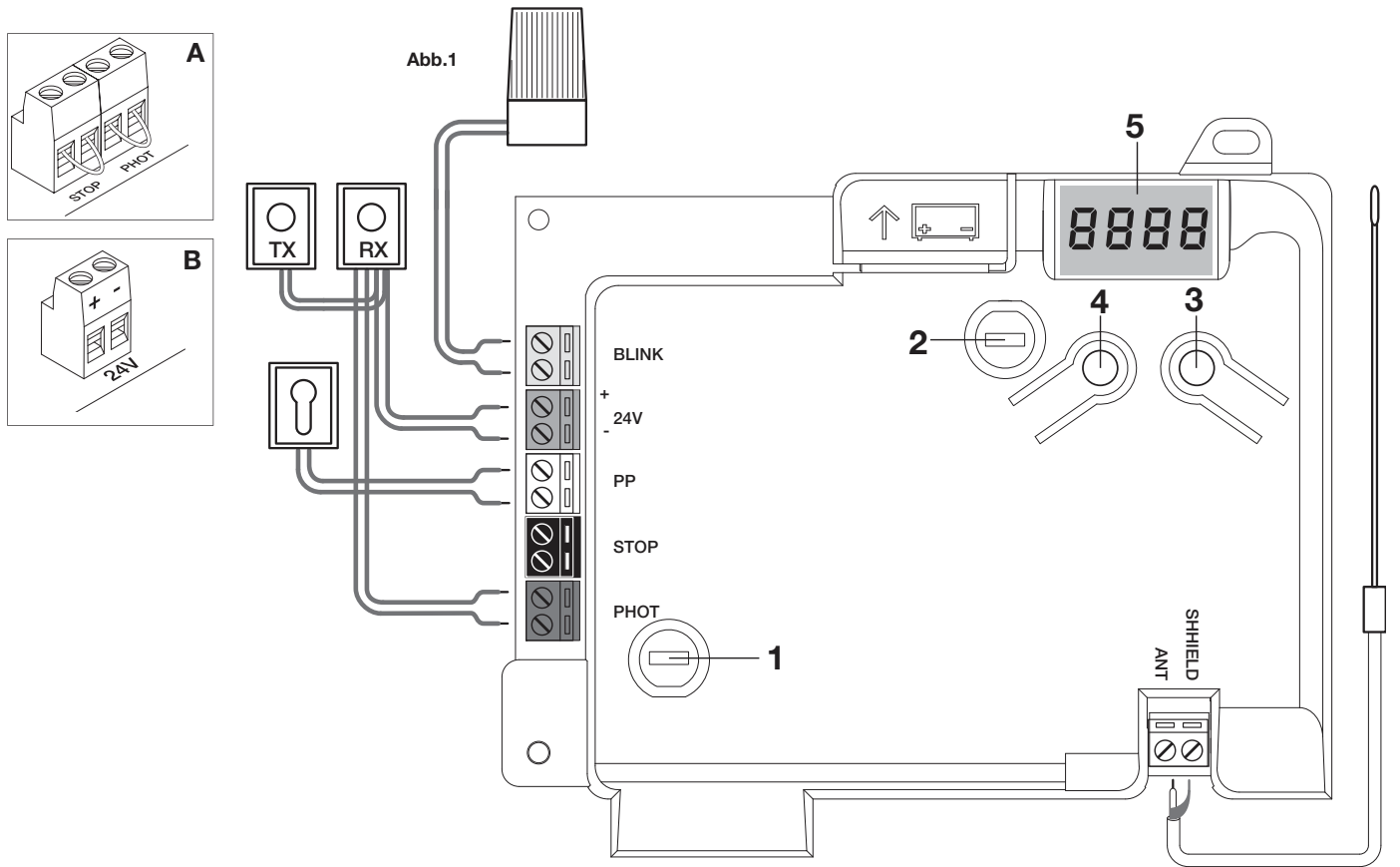
Mit Ausnahme des Netzkabels haben alle elektrischen Verbindungen eine Spannung von 24V und können auch durch Nicht-Fachpersonal ausgeführt werden.

Schließen Sie alle Zubehörgeräte entsprechend des Plans in Abbildung 33 an, im Abschnitt „Elektrische Anschlüsse“ finden Sie Hinweise auf die zu verwendenden Kabeltypen.

Um das Anschließen zu vereinfachen, sind die Klemmen des Zubehörs entsprechend den Anschlüssen der Steuerung farblich gekennzeichnet.

KLEMMENBELEGUNG

KLEMME	FARBE	BESCHREIBUNG
PHOT	GRÜN	NC-Eingang von Lichtschranke RX. Die beiden Klemmen sind miteinander durch einen Draht verbunden (siehe „A“). Entfernen Sie diesen Draht nur dann, wenn die Lichtschranke angeschlossen wird.
STOP	SCHWARZ	Eingang STOP: NC-Kontakt für Zusatzbefehl „STOP“ (optional). Die beiden Klemmen sind miteinander durch einen Draht verbunden (siehe „A“) Entfernen Sie diesen Draht nur dann, wenn an diesen Eingang ein Zubehörgerät angeschlossen wird.
PP	WEISS	Eingang für Schrittbetriebsbetätigung vom Schlüsselschalter. Bei jedem vom Schalter gesendeten Impuls wird in zyklischer Folge eine über die Funktion PP konfigurierbare Befehlsfolge ausgeführt.
24V	GELB	24Vdc-Ausgang für die Stromversorgung der Lichtschranken. Beachten Sie die Polarität + und - bei den Anschlüssen (siehe „B“).
BLINK	ROT	Ausgang Blinkanschluss 24 Vdc.
SHIELD/ANT	BLAU	Anschluss für im Blinklicht eingebaute Antenne. Beim Anschließen des RG58-Kabels ist die äußere Abschirmung an die Klemme SHIELD anzuschließen.



LEGENDE:

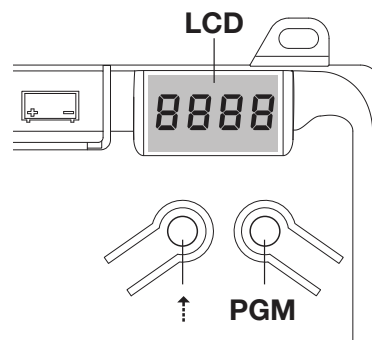
- 1 Leitungsschutzsicherung
- 2 Sicherung für das Zubehör
- 3 Programmertaste „PGM“
- 4 Programmertaste „↑“
- 5 LCD-Display

Programmierung der Steuerung CP.PONY - Einführung

Über die Programmierung der Steuerung können alle für den einwandfreien Betrieb des Torantriebs erforderlichen Parameter eingestellt werden.

Die Programmierung erfolgt über eine Reihe von Menüs, die über das LCD-Display aufgerufen werden können, jedem Menü entspricht eine der im Folgenden beschriebenen Funktionen.

PGM	Mit der Taste „PGM“ werden die Programmierung aufgerufen, ausgewählte Menüs aufgerufen und gewählte Werte bestätigt.
↑	Mit der Taste „↑“ kann in zyklischer Folge durch die verschiedenen Menüoptionen und einzustellenden Werte geblättert werden.
PGM+↑	Wenn Sie „↑“ und „PGM“ gleichzeitig drücken, gelangen Sie zur höheren Menüebene zurück bzw., wenn Sie sich bereits auf der ersten Ebene befinden, verlassen Sie die Programmierung.



Bei abgeschaltetem Display wird durch Drücken von „↑“ ein Schrittbetriebsbefehl ausgeführt. Diese Funktion kann während der Programmierung und Abnahmeprüfung hilfreich sein.
Wird die Taste PGM gedrückt, wird das Tor sofort angehalten.

Selbstregelung der Betriebsparameter (AUTO)

Die erste und wichtigste zu programmierende Funktion ist die Selbstregelung der Parameter, mit der die Steuerung automatisch die Endanschläge, das auf das Torblatt ausgeübte Drehmoment und das Drehmoment in der Verlangsamungsphase einstellen kann*.

 Während des Autoset-Vorgangs führt die Steuerung automatisch einige Öffnungs- und Schließvorgänge aus. Vergewissern Sie sich bevor Sie fortfahren, dass sich im Bewegungsbereich des Tors keine Personen, Tiere oder Hindernisse befinden oder dorthin gelangen können.

Gehen Sie wie folgt vor:

1- Versorgen Sie den Torantrieb mit Netzstrom: Verwenden Sie dazu das mitgelieferte provisorische Netzkabel und wenn erforderlich ein Verlängerungskabel.

2- Entriegeln Sie das Tor, bringen Sie es von Hand etwa in die Mitte des Weges und verriegeln Sie es wieder.

3- Starten Sie die Autoset-Phase wie weiter unten beschrieben. Sobald die erste Bewegung erfolgt, prüfen Sie, ob das Tor sich in Schließrichtung bewegt.

Andernfalls drücken Sie gleichzeitig [?] und „PGM“, um die Autoset-Prozedur zu unterbrechen, auf dem Display erscheint die Meldung ERR. Verwenden Sie die Funktion Umkehr-Bewegungsrichtung (Menü MINV) und ändern Sie die Bewegungsrichtung.

1	Drücken Sie die Taste [PGM], um die Programmierung aufzurufen.	PGM
2	Auf dem Display wird „AUTO“ angezeigt, wählen Sie die Funktion Auto durch Drücken von [PGM].	AUTO
3	Der Schriftzug AUTO beginnt langsam zu blinken. Drücken Sie die Taste [PGM] und halten Sie sie gedrückt, nach 5 Sekunden beginnt der Schriftzug AUTO schnell zu blinken, lassen Sie die Taste erst los, wenn auf dem Display die Meldung PRG erscheint.	
4	Wenn auf dem Display die Meldung PRG erscheint, beginnt die Selbstregelungsphase. Die Steuerung löst einige Öffnungs- und Schließbewegungen mit verschiedenen Geschwindigkeiten aus. Am Ende der Bewegungsvorgänge erscheint auf dem Display die Meldung „OK“.	PRG
5	Die Steuerung kehrt zum Menü AUTO zurück. Drücken Sie zum Verlassen der Programmierung gleichzeitig die Tasten [PGM] und [?] oder unterbrechen Sie die Stromversorgung oder warten Sie 60 Sekunden.	PGM+?

* Die Verlangsamungsphase muss über den Parameter TSM aktiviert werden, bei der Auslieferung ist der Parameter auf 0 (Off) gesetzt; die Funktion AUTO aktiviert die Verlangsamung nicht, sondern bestimmt nur einen geeigneten Drehmomentwert.

Durch die Auslösung der Lichtschranken oder andere Befehlssignale vom Sender oder Schlüsselschalter wird die Autoset-Phase unterbrochen und die Meldung ERR1/2/3 angezeigt. Somit muss die Prozedur wiederholt werden. Jede Selbstregelungsprozedur überschreibt die vorherige.

Führen Sie nach Wartungsarbeiten oder Änderungen am Tor stets eine Autoset-Prozedur durch.

Zeiteinstellung für Schließautomatik (TCA)

Mit der Schließautomatikfunktion kann eine Zeit eingestellt werden, nach deren Ablauf die Steuerung, wenn sich das Tor in geöffneter Stellung befindet, selbsttätig eine Schließbewegung ausführt.

Ist diese Funktion aktiviert, wird das Tor, auch wenn Sie vergessen, den Schließbefehl zu senden, bzw. bei zeitgleichen Befehlen, auf jeden Fall nach der eingestellten Zeit geschlossen.

Die Werkseinstellung sieht 30 Sekunden Wartezeit vor dem automatischen Schließen vor.

1	Drücken Sie die Taste [PGM], um die Programmierung aufzurufen, bzw., wenn das Programmiermenü bereits geöffnet ist, die Taste „?“ bis die Funktion TCA angezeigt wird.	TcA
2	Drücken Sie die Taste [PGM], um die Einstellung des Parameters TCA aufzurufen. Auf dem Display erscheint der aktuelle Wert des Parameters TCA. Wählen Sie mit der Taste [?] einen dieser Werte: 0 Die Funktion TCA ist deaktiviert 1 Die Pausenzeit ist auf 10 Sekunden eingestellt 2 Die Pausenzeit ist auf 30 Sekunden eingestellt (Default-Einstellung) 3 Die Pausenzeit ist auf 60 Sekunden eingestellt 4 Die Pausenzeit ist auf 90 Sekunden eingestellt	0000 0004
3	Bestätigen Sie den gewünschten Wert mit der Taste [PGM], auf dem Display erscheint die Meldung PRG.	PRG
4	Die Steuerung kehrt zum Menü TCA zurück. Drücken Sie zum Verlassen der Programmierung gleichzeitig die Tasten [PGM] und [?] oder unterbrechen Sie die Stromversorgung oder warten Sie 60 Sekunden.	PGM+?

Einstellung der Motorkraft (PMOT)

Die ausgeübte Kraft wird normalerweise automatisch durch die Steuerung in der Selbstregelungsphase (AUTO) eingestellt.

Über dieses Menü können die durch die Steuerung erfolgten Einstellungen geändert werden, um z. B. eine Reibungsstelle auszugleichen.

1	Drücken Sie die Taste [PGM], um die Programmierung aufzurufen, bzw., wenn das Programmiermenü bereits geöffnet ist, die Taste [?] bis die Funktion PMOT angezeigt wird.	PMot
2	Drücken Sie die Taste [PGM], um die PMOT-Einstellung aufzurufen. Auf dem Display erscheint der aktuelle Wert des Parameters PMOT. Wählen Sie mit der Taste [?] einen dieser Werte: 1 Geringes Motordrehmoment 2 Mittleres-geringes Motordrehmoment (Default-Einstellung) 3 Mittleres-hohes Motordrehmoment 4 Hohes Motordrehmoment	0001 0004
3	Bestätigen Sie den gewünschten Wert mit der Taste [PGM], auf dem Display erscheint die Meldung PRG.	PRG
4	Die Steuerung kehrt zum Menü PMOT zurück. Drücken Sie zum Verlassen der Programmierung gleichzeitig die Tasten [PGM] und [?] oder unterbrechen Sie die Stromversorgung oder warten Sie 60 Sekunden.	PGM+?

Einstellung der Verlangsamungszeit (TSM)

Wenn das Tor einige Sekunden vor Auslösung des Endschafters verlangsamt werden soll, wählen Sie einen der vorgegebenen Werte, wie im Folgenden beschrieben:

1	Drücken Sie die Taste [PGM], um die Programmierung aufzurufen, bzw., wenn das Programmiermenü bereits geöffnet ist, die Taste [↑] bis die Funktion TSM angezeigt wird.	TSM
2	Drücken Sie die Taste [PGM], um die TSM-Einstellung aufzurufen. Auf dem Display erscheint der aktuelle Wert des Parameters TSM. Wählen Sie mit der Taste [↑] einen dieser Werte: 0 Verlangsamung nicht aktiv (Default-Einstellung) 1 3 Sekunden Verlangsamung 2 5 Sekunden Verlangsamung 3 7 Sekunden Verlangsamung 4 10 Sekunden Verlangsamung	0000 0004
3	Bestätigen Sie den gewünschten Wert mit der Taste [PGM], auf dem Display erscheint die Meldung PRG.	PRG
4	Die Steuerung kehrt zum Menü TSM zurück. Drücken Sie zum Verlassen der Programmierung gleichzeitig die Tasten [PGM] und [↑] oder unterbrechen Sie die Stromversorgung oder warten Sie 60 Sekunden.	PGM+↑

Nach jeder Änderung dieses Parameters muss erneut die Selbstregelungsprozedur durchgeführt werden.

Schrittbetrieb (PP)

Für den vom Sender oder Schüsselschalter gesendeten Schrittbetriebsbefehl können zwei verschiedene Betriebsarten gewählt werden.

In der Default-Betriebsart wird bei jedem Drücken der Taste in zyklische Folge die folgende Befehlsreihe ausgeführt:

ÖFFNEN>STOP>SCHLIESSEN>STOP>ÖFFNEN und so weiter.

Die Abfolge kann geändert werden, indem die eingeschobenen STOP-Befehle entfallen: ÖFFNEN>SCHLIESSEN>ÖFFNEN und so weiter.

1	Drücken Sie die Taste [PGM], um die Programmierung aufzurufen, bzw., wenn das Programmiermenü bereits geöffnet ist, die Taste [↑] bis die Funktion PP angezeigt wird.	PP
2	Drücken Sie die Taste [PGM], um die PP-Einstellung aufzurufen. Auf dem Display erscheint der aktuelle Wert des Parameters PP. Wählen Sie mit der Taste [↑] einen dieser Werte: ON Betriebsart ÖFFNEN>SCHLIESSEN>ÖFFNEN OFF Betriebsart ÖFFNEN>STOP>SCHLIESSEN>STOP>ÖFFNEN> (Default)	on off
3	Bestätigen Sie den gewünschten Wert mit der Taste [PGM], auf dem Display erscheint die Meldung PRG.	PRG
4	Die Steuerung kehrt zum Menü PP zurück. Drücken Sie zum Verlassen der Programmierung gleichzeitig die Tasten [PGM] und [↑] oder unterbrechen Sie die Stromversorgung oder warten Sie 60 Sekunden.	PGM+↑

Betriebsart Vor-Blinken (Pre)

Über die Funktion Vor-Blinken kann eingestellt werden, dass vor einer unmittelbar bevorstehenden Bewegung eine Warnung erfolgt.

Wenn sie aktiviert ist, wird das Blinklicht 3 s vor Beginn der Torbewegung eingeschaltet.

1	Drücken Sie die Taste [PGM], um die Programmierung aufzurufen, bzw., wenn das Programmiermenü bereits geöffnet ist, die Taste [↑] bis die Funktion Pre angezeigt wird.	PRE
2	Drücken Sie die Taste [PGM], um die Pre-Einstellung aufzurufen. Auf dem Display erscheint der aktuelle Wert des Parameters Pre. ON Vor-Blinken aktiviert OFF Vor-Blinken deaktiviert (Default)	on off
3	Bestätigen Sie den gewünschten Wert mit der Taste [PGM], auf dem Display erscheint die Meldung PRG.	PRG
4	Die Steuerung kehrt zum Menü PRE zurück. Drücken Sie zum Verlassen der Programmierung gleichzeitig die Tasten [PGM] und [↑] oder unterbrechen Sie die Stromversorgung oder warten Sie 60 Sekunden.	PGM+↑

Hausgemeinschaftsfunktion (IBL)

Bei Benutzung durch Hausgemeinschaften kann es besser sein, dass weitere, während der Öffnungsphase des Tors gegebene Befehle ignoriert werden.

Diese Funktion kann bei Benutzung durch viele Benutzer hilfreich sein, um zu vermeiden, dass gleichzeitig mehrere Öffnungsbefehle gegeben werden und zum Stillstand der Bewegung führen.

1	Drücken Sie die Taste [PGM], um die Programmierung aufzurufen, bzw., wenn das Programmiermenü bereits geöffnet ist, die Taste [↑] bis die Funktion IBL angezeigt wird.	IBL
2	Drücken Sie die Taste [PGM], um die IBL-Einstellung aufzurufen. Auf dem Display erscheint der aktuelle Wert des Parameters IBL. ON Betriebsart IBL aktiviert OFF Betriebsart IBL deaktiviert (Default)	on off
3	Bestätigen Sie den gewünschten Wert mit der Taste [PGM], auf dem Display erscheint die Meldung PRG.	PRG
4	Die Steuerung kehrt zum Menü IBL zurück. Drücken Sie zum Verlassen der Programmierung gleichzeitig die Tasten [PGM] und [↑] oder unterbrechen Sie die Stromversorgung oder warten Sie 60 Sekunden.	PGM+↑

Wahl der Lichtschranken-Betriebsart (PHCL)

Die Betriebsart der am Eingang PHOT angeschlossenen Lichtschranken kann eingestellt werden. Normalerweise sind die Lichtschranken nur beim Schließen aktiv, damit das Fahrzeug auch bei nicht ganz geöffnetem Tor durchfahren kann. Soll die Auslösung hingegen auch beim Öffnen erfolgen, ändern Sie den Parameter wie folgt:

1	Drücken Sie die Taste [PGM], um die Programmierung aufzurufen, bzw., wenn das Programmiermenü bereits geöffnet ist, die Taste [↑] bis das Menü PHCL angezeigt wird.	Phcl
2	Drücken Sie die Taste [PGM], um die PHCL-Einstellung aufzurufen. Auf dem Display erscheint der aktuelle Wert des Parameters PHCL. Wählen Sie mit der Taste [↑] einen dieser Werte: ON Lichtschranken beim Öffnen und Schließen aktiv OFF Lichtschranken nur beim Schließen aktiv (Default)	on off
3	Bestätigen Sie den gewünschten Wert mit der Taste [PGM], auf dem Display erscheint die Meldung PRG.	PrG
4	Die Steuerung kehrt zum Menü PHCL zurück. Drücken Sie zum Verlassen der Programmierung gleichzeitig die Tasten [PGM] und [↑] oder unterbrechen Sie die Stromversorgung oder warten Sie 60 Sekunden.	PGM+↑

Wahl der Motordrehrichtung (MINV)

Bei Schiebetoren kann das Öffnen wie abgebildet durch Schieben nach rechts (RE) oder links (LI) erfolgen.



Je nach Anordnung des Motors kann es erforderlich sein, die Drehrichtung umzukehren.

1	Drücken Sie die Taste [PGM], um die Programmierung aufzurufen, bzw., wenn das Programmiermenü bereits geöffnet ist, die Taste [↑] bis das Menü MINV angezeigt wird.	Minv
2	Drücken Sie die Taste [PGM], um die MINV-Einstellung aufzurufen. Auf dem Display erscheint der aktuelle Wert des Parameters MINV. Wählen Sie mit der Taste [↑] einen dieser Werte: C_0 Motor mit Öffnung nach rechts (RE) - Default-Einstellung O_C Motor mit Öffnung nach links (LI)	0--c c--0
3	Bestätigen Sie den gewünschten Wert mit der Taste [PGM], auf dem Display erscheint die Meldung PRG.	PrG
4	Die Steuerung kehrt zum Menü MINV zurück. Drücken Sie zum Verlassen der Programmierung gleichzeitig die Tasten [PGM] und [↑] oder unterbrechen Sie die Stromversorgung oder warten Sie 60 Sekunden.	PGM+↑

Funktion Energieersparnis (ESA)

Aktiviert oder deaktiviert die Funktion Energieersparnis „ESA“. Nach dem Öffnungs- oder Schließvorgang schaltet die Einheit auf maximale Energieleistung um und reduziert die Stromaufnahme, indem sie den Leistungstrafo und die Ausgänge der Zubehörteile auf ein Minimum reduziert.

1	Drücken Sie die Taste [PGM], um die Programmierung aufzurufen, bzw., wenn das Programmiermenü bereits geöffnet ist, die Taste [↑] bis die Funktion ESA angezeigt wird.	ESA
2	Drücken Sie die Taste [PGM], um die ESA-Einstellung aufzurufen. Auf dem Display erscheint der aktuelle Wert des Parameters ESA. ON ESA Funktion Aktiviert (default) OFF ESA Funktion deaktiviert*	on off
3	Bestätigen Sie den gewünschten Wert mit der Taste [PGM], auf dem Display erscheint die Meldung PRG.	PrG
4	Die Steuerung kehrt zum Menü ESA zurück. Drücken Sie zum Verlassen der Programmierung gleichzeitig die Tasten [PGM] und [↑] oder unterbrechen Sie die Stromversorgung oder warten Sie 60 Sekunden.	PGM+↑

* Zu verwenden, wenn der Ausgang des Zubehörs immer mit Strom versorgt werden soll, wie im Falle von Tastaturen, die mit 24 Vdc gespeist werden oder Vorrichtungen, die immer aktiviert bleiben müssen. Bemerkung: Die Funktion ESA wird nicht aktiviert, wenn die Batterie durch das Ladegerät geladen wird.







Reset der Steuerung (Res)

Diese Funktion hebt alle vorgenommenen Einstellungen auf und setzt die Steuerung in den Anfangszustand zurück. Sie löscht auch die von der Autoset-Prozedur gesetzten Einstellungen. ANMERKUNG: Im Funkempfänger gespeicherte Handsender werden nicht gelöscht.

1	Drücken Sie die Taste [PGM], um die Programmierung aufzurufen, bzw., wenn das Programmiermenü bereits geöffnet ist, die Taste [↑] bis die Funktion Res angezeigt wird.	rES
2	Drücken Sie die Taste [PGM] und halten Sie sie gedrückt, die Meldung RES beginnt schnell zu blinken.	
3	Lassen Sie die Taste [PGM] los, wenn die Meldung PRG angezeigt wird. Die Steuerung ist nun auf die Werkseinstellung zurückgesetzt.	PrG
4	Die Steuerung kehrt zum Menü RES zurück. Drücken Sie zum Verlassen der Programmierung gleichzeitig die Tasten [PGM] und [↑] oder unterbrechen Sie die Stromversorgung oder warten Sie 60 Sekunden.	PGM+↑



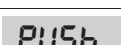



Speichern neuer Sender (RADI>PP)

Um neue Sender mit Schrittbetriebsfunktion zur Betätigung des Torantriebs einzuspeichern, gehen Sie wie folgt vor:

1	Drücken Sie die Taste [PGM], um die Programmierung aufzurufen, bzw., wenn das Programmiermenü bereits geöffnet ist, die Taste [↵] bis das Menü Radi angezeigt wird.	
2	Drücken Sie die Taste [PGM], um die „Radi“-Funktion aufzurufen. Im Display erscheint das erste Untermenü PP.	
3	Drücken Sie die Taste [PGM], um die PP-Funktion aufzurufen. Auf dem Display erscheint die Meldung PUSH.	
4	Drücken Sie innerhalb 5 s die Taste des Senders BY, die Sie mit der Schrittbetriebsfunktion verknüpfen möchten.	
5	Auf dem Display erscheint PRG als Bestätigung der erfolgten Speicherung.	
6	Die Steuerung kehrt zum Menü RADI>PP zurück. Drücken Sie gleichzeitig die Tasten [PGM] und [↵], um zum Menü RADI zurückzukehren. Drücken Sie zum Verlassen der Programmierung erneut gleichzeitig die Tasten [PGM] und [↵] oder unterbrechen Sie die Stromversorgung oder warten Sie 60 Sekunden.	







Speichern der Fußgänger-Funktion (RADI>Ped)

Die Fußgänger-Funktion kann einer beliebigen Taste des Senders zugewiesen werden. Die Fußgänger-Funktion sieht das teilweise Öffnen für eine Zeit von 7 s vor, gehen Sie wie folgt vor:

1	Drücken Sie die Taste [PGM], um die Programmierung aufzurufen, bzw., wenn das Programmiermenü bereits geöffnet ist, die Taste [↵] bis das Menü Radi angezeigt wird.	
2	Drücken Sie die Taste [PGM], um die „Radi“-Funktion aufzurufen. Im Display erscheint das erste Untermenü PP. Drücken Sie [↵], um das Untermenü Ped anzuzeigen.	
3	Drücken Sie die Taste [PGM], um die Funktion Ped aufzurufen. Auf dem Display erscheint die blinkende Meldung PUSH.	
4	Drücken Sie innerhalb 10 s die Taste von Sender BY, der Sie die Fußgänger-Funktion zuweisen möchten (wenn z. B. Taste 1 bereits mit der Schrittbetriebsfunktion verknüpft ist, kann Taste T2 mit der Fußgänger-Funktion verknüpft werden).	
5	Auf dem Display erscheint OK als Bestätigung der erfolgten Speicherung.	
6	Die Steuerung kehrt zum Menü RADI>PED zurück. Drücken Sie gleichzeitig die Tasten [PGM] und [↵], um zum Menü RADI zurückzukehren. Drücken Sie zum Verlassen der Programmierung erneut gleichzeitig die Tasten [PGM] und [↵] oder unterbrechen Sie die Stromversorgung oder warten Sie 60 Sekunden.	

Löschen von Sendern (RADI>CLR)

Um einen Sender aus dem Speicher zu löschen, gehen Sie wie folgt vor:

1	Drücken Sie die Taste [PGM], um die Programmierung aufzurufen, bzw., wenn das Programmiermenü bereits geöffnet ist, die Taste [↵] bis das Menü Radi angezeigt wird.	
2	Drücken Sie die Taste [PGM], um die „Radi“-Funktion aufzurufen. Im Display erscheint das erste Untermenü PP. Drücken Sie [↵], um das Untermenü CLR anzuzeigen.	
3	Drücken Sie die Taste [PGM], um die CLR-Funktion aufzurufen. Auf dem Display erscheint PUSH.	
4	Drücken Sie innerhalb 5 s eine beliebige Taste des Senders BY, den Sie löschen möchten.	
5	Auf dem Display erscheint OK als Bestätigung der erfolgten Löschung.	
6	Die Steuerung kehrt zum Menü RADI>CLR zurück. Drücken Sie gleichzeitig die Tasten [PGM] und [↵], um zum Menü RADI zurückzukehren. Drücken Sie zum Verlassen der Programmierung erneut gleichzeitig die Tasten [PGM] und [↵] oder unterbrechen Sie die Stromversorgung oder warten Sie 60 Sekunden.	

ARC-kompatible Steuereinheit

WICHTIG, AUFMERKSAM LESEN:




Der Funkempfänger in diesem Produkt ist mit den neuen ARC-Sendern (Advanced Rolling Code) kompatibel, die dank der Kodierung mit 128 Bit einen höheren Kopierschutz gewährleisten.

Die Speicherung der neuen ARC-Sender funktioniert genauso, wie bei den normalen Rolling-Code-Sendern mit HCS-Kodierung, zu beachten ist jedoch:

- 1) ARC-Sender und Rolling Code HCS-Sender können nicht in einem Empfänger gleichzeitig gespeichert werden.
- 2) Der erste gespeicherte Sender bestimmt die Art der Sender, die später verwendet werden können. Wenn der erste gespeicherte Sender ein ARC-Sender ist, können keine Rolling Code HCS-Sender verwendet werden und umgekehrt.
- 3) Sender mit festem Code können nur in Verbindung mit Rolling Code HCS-Sendern verwendet werden. Sie können daher nicht in Verbindung mit ARC-Sendern eingesetzt werden.
- 4) Wenn Sie die Art des Senders ändern möchten, müssen Sie einen Reset des Empfängers durchführen (wie im Handbuch beschrieben).



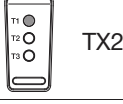
Vollständiges Löschen des Empfängerspeichers (RADI>RTR)

Um den Speicher vollständig zu löschen und damit alle vorher eingespeicherten Handsender zu entfernen, gehen Sie wie folgt vor:

1	Drücken Sie die Taste [PGM], um die Programmierung aufzurufen, bzw., wenn das Programmiermenü bereits geöffnet ist, die Taste [↵] bis das Menü Radi angezeigt wird.	
2	Drücken Sie die Taste [PGM], um die „Radi“-Funktion aufzurufen. Im Display erscheint das erste Untermenü PP. Drücken Sie [↵] zweimal, um das Untermenü RTR anzuzeigen.	
3	Drücken Sie die Taste [PGM], um die Funktion RTR aufzurufen, die Meldung RTR beginnt langsam zu blinken. Drücken Sie [PGM], es erscheint die Meldung PRG und das Löschen beginnt.	
4	Wenn die Meldung PRG verschwindet, wird auf dem Display 2 Sekunden lang die Meldung OK angezeigt. Nun sind alle Handsender aus dem Speicher gelöscht.	
6	Die Steuerung kehrt zum Menü RADI>RTR zurück. Drücken Sie gleichzeitig die Tasten [PGM] und [↵], um zum Menü RADI zurückzukehren. Drücken Sie zum Verlassen der Programmierung erneut gleichzeitig die Tasten [PGM] und [↵] oder unterbrechen Sie die Stromversorgung oder warten Sie 60 Sekunden.	PGM+↵

Schnelles Duplizieren von Handsendern

Wenn Sie einen bereits eingespeicherten Handsender (TX1) besitzen, kann dieser dupliziert werden (TX2), ohne dafür die Steuerung neu programmieren zu müssen. Gehen Sie wie folgt vor:

1	Geben Sie mit dem bereits gespeicherten Handsender (TX1) den Befehl zum Öffnen und warten bis das Tor vollständig geöffnet ist.	
2	Drücken Sie gleichzeitig alle drei Tasten des bereits gespeicherten Senders (TX1), bis das Blinklicht* eingeschaltet wird.	
3	Drücken Sie die Taste des bereits gespeicherten Handsenders (TX1), die Sie in den neuen Sender duplizieren möchten. Das Blinklicht erlischt 3 Sekunden lang.	
4	Wenn das Blinklicht wieder eingeschaltet wird, drücken Sie die Taste des neuen Senders (TX2), die die Funktion der in Schritt 3 gewählten Taste übernehmen soll.	
5	Wenn Sie einen weiteren Sender duplizieren möchten, wiederholen Sie die Prozedur ab Schritt 2. Warten Sie 60 Sekunden, bevor Sie die Programmierprozedur verlassen.	

* Wenn die Funktion Schließautomatik aktiviert ist, wird sie durch das gleichzeitige Drücken der 3 Tasten aufgehoben, damit die Speichervorgänge erfolgen können.

Was tun, wenn...

Im Folgenden finden Sie die häufigsten Funktionsprobleme und ihre jeweiligen Lösungsmöglichkeiten:

Problem	Ursache	Lösung
Der Torantrieb funktioniert nicht	Keine Netzstromversorgung ----- Die Steuerung ist nicht angeschlossen ----- Die Lichtschranken sind belegt ----- Ein oder mehr Schutzsicherungen haben ausgelöst	Kontrollieren, ob Netzspannung anliegt ----- Alle Anschlüsse an die Steuerung überprüfen ----- Sicherstellen, dass sich kein Hindernis zwischen den Lichtschranken befindet oder sich dorthin bewegen kann ----- Sicherungen überprüfen und ggf. austauschen
Der Torantrieb funktioniert nicht bei Benutzung des Handsenders.	Die Batterie des Handsenders ist aufgebraucht, die LED des Handsenders blinkt schnell ----- Der Handsender wurde nicht eingespeichert	Batterien des Handsenders austauschen ----- Einspeicherung des Handsenders ausführen
Der Torantrieb funktioniert nicht bei Benutzung des Schlüsselschalters.	Der Schalter ist nicht richtig angeschlossen oder defekt	Anschlüsse des Schlüsselschalters überprüfen bzw. diesen austauschen, wenn defekt
Beim Öffnen oder Schließen stoppt das Tor, kehrt die Bewegung einige Sekunden lang um und bleibt stehen.	Der Hindernissensor hat ausgelöst	Wenn keine Hindernisse vorhanden sind, Motor entriegeln und prüfen, ob Reibungspunkte bestehen. Die Selbstregelungsprozedur erneut durchführen. Wert des Parameters PMOT erhöhen
Das Tor schließt sich nicht	Eingang STOP aktiv ----- Hindernis zwischen den Lichtschranken oder Lichtschranke defekt	Anschlüsse des Eingangs STOP überprüfen ----- Hindernis entfernen bzw. Lichtschranke überprüfen
Das Blinklicht geht nicht an	Die Glühlampe ist durchgebrannt ----- Das Blinklicht ist nicht richtig angeschlossen	Glühlampe austauschen ----- Anschlüsse überprüfen
Die Automatik funktioniert nicht. Am Display wird die Meldung PHOT-C angezeigt.	Die Lichtschranken melden ein Hindernis ----- Die Fotozellen wurden nach der Selbstregelung angeschlossen.	Kontrollieren, ob Hindernisse vorhanden sind. ----- Die Selbstregelungsprozedur wiederholen.

Das LCD-Display der Steuerung zeigt sowohl während des normalen Betriebs als auch bei Störungen verschiedene Meldungen an:

Meldung	Beschreibung
Err	Abbruch der Autoset-Prozedur durch gleichzeitiges Drücken der Tasten [PGM] und [↑]
Err1	Motorfehler. Anschluss des Motors kontrollieren bzw. Motor defekt
Err2	Lichtschrankenfehler. Anschlüsse der Lichtschranken kontrollieren bzw. Lichtschranken defekt
Err3	Aktivierungsfehler Eingang PP während Autoset-Prozedur
Err4	Aktivierungsfehler Eingang STOP während Autoset-Prozedur
PP	Eingang PP aktiv
StoP	Eingang STOP aktiv
Phot	Eingang Lichtschranke aktiv
oPEn	Beginn des Öffnungsvorgangs
clOs	Beginn des Schließvorgangs
ALt	Abbruch des Vorgangs mittels Befehl PP oder Eingang STOP
bALt	Der Torantrieb arbeitet mit Pufferbatterie bei Ausfall der Netzstromversorgung (nur, wenn Zubehör CB.BY installiert ist).



Il est interdit d'utiliser ce produit pour l'utilisation du produit ou avec des finalités ou modalités non prévues par le présent manuel. Toute autre utilisation pourrait compromettre l'intégrité du produit et présenter un danger pour les personnes ou pour les biens. Le fabricant décline toute responsabilité en cas d'utilisation impropre ou d'inobservation de la bonne technique dans la construction des portails, ainsi que de toute déformation qui pourrait avoir lieu lors de son utilisation. Toujours conserver la notice pour toute autre consultation future.



Ce manuel est destiné exclusivement au personnel qualifié pour l'installation et la maintenance des ouvertures automatiques. Le montage doit être accompli par du personnel qualifié (monteur professionnel, conformément à EN12635), dans le respect de la bonne technique et des normes en vigueur. Vérifier que la structure du portail est adaptée pour être équipée d'un automatisme. L'installateur doit fournir toutes les informations relatives au fonctionnement automatique, au déverrouillage d'urgence de l'automatisme, et livrer à l'utilisateur les modes d'emploi.



Tenir à l'écart des enfants tous les matériaux d'emballage car ils représentent une source potentielle de danger. Ne pas disperser les matériaux d'emballage dans l'environnement, mais trier selon les différentes typologies (i.e. carton, polystyrène) et les traiter selon les normes locales. Ne pas laisser les enfants jouer avec les dispositifs de commande du produit. Conserver les télécommandes hors de la portée des enfants. Ce produit n'est pas prévu pour être utilisé par des personnes (dont les enfants) dont les capacités physiques, sensorielles ou mentales sont limitées, ou ne disposant pas des connaissances adéquates, sauf sous surveillance ou après avoir reçu les consignes des personnes responsables de leur sécurité. Appliquer tous les dispositifs de sécurité (photocellules, linteaux sensibles, etc..) nécessaires pour protéger la zone contre les risques de choc, d'écrasement, d'entraînement ou de cisaillement. Tenir compte des règlements et des directives en vigueur, des critères de bonne technique, de l'utilisation, de l'environnement de l'installation, de la logique de fonctionnement du système et des forces développées par l'automatisation. L'installation doit être équipée de dispositifs de sécurité et de commandes conformes aux normes EN 12978 et EN 12453. Utiliser exclusivement des accessoires et des pièces de rechange originales, l'utilisation de composants non originaux comporte l'exclusion du produit des couvertures prévues par le certificat de Garantie. Toutes les parties, mécaniques et électriques, qui composent l'automatisme doivent correspondre aux conditions requises des réglementations en vigueur et reporter le marquage CE.



Prévoir sur le réseau de l'alimentation un interrupteur / sectionneur omnipolaire avec distance d'ouverture des contacts égale ou supérieure à 3 mm. Vérifier la présence en amont de l'installation électrique d'un interrupteur différentiel et d'une protection de surcourant adéquats. Certains types d'installation requièrent le branchement du vantail à une installation de mise à terre satisfaisant les normes de sécurité en vigueur. Avant toute intervention, d'installation, réparation et maintien, couper l'alimentation avant d'accéder aux parties électriques. Déconnecter également les batteries temporaires éventuellement présentes. L'installation électrique et la logique de fonctionnement doivent être conformes aux normes en vigueur. Les conducteurs alimentés à des tensions différentes doivent être séparés physiquement ou bien, ils doivent être isolés en manière appropriée avec une gaine supplémentaire d'au moins 1 mm. Les conducteurs doivent être assurés par une fixation supplémentaire à proximité des bornes. Pendant toute intervention d'installation, maintenance et réparation, couper l'alimentation avant de procéder à toucher les parties électriques. Recontrôler toutes les connexions faites avant d'alimenter la logique de commande. Les entrées N.F. non utilisées doivent être shuntées.

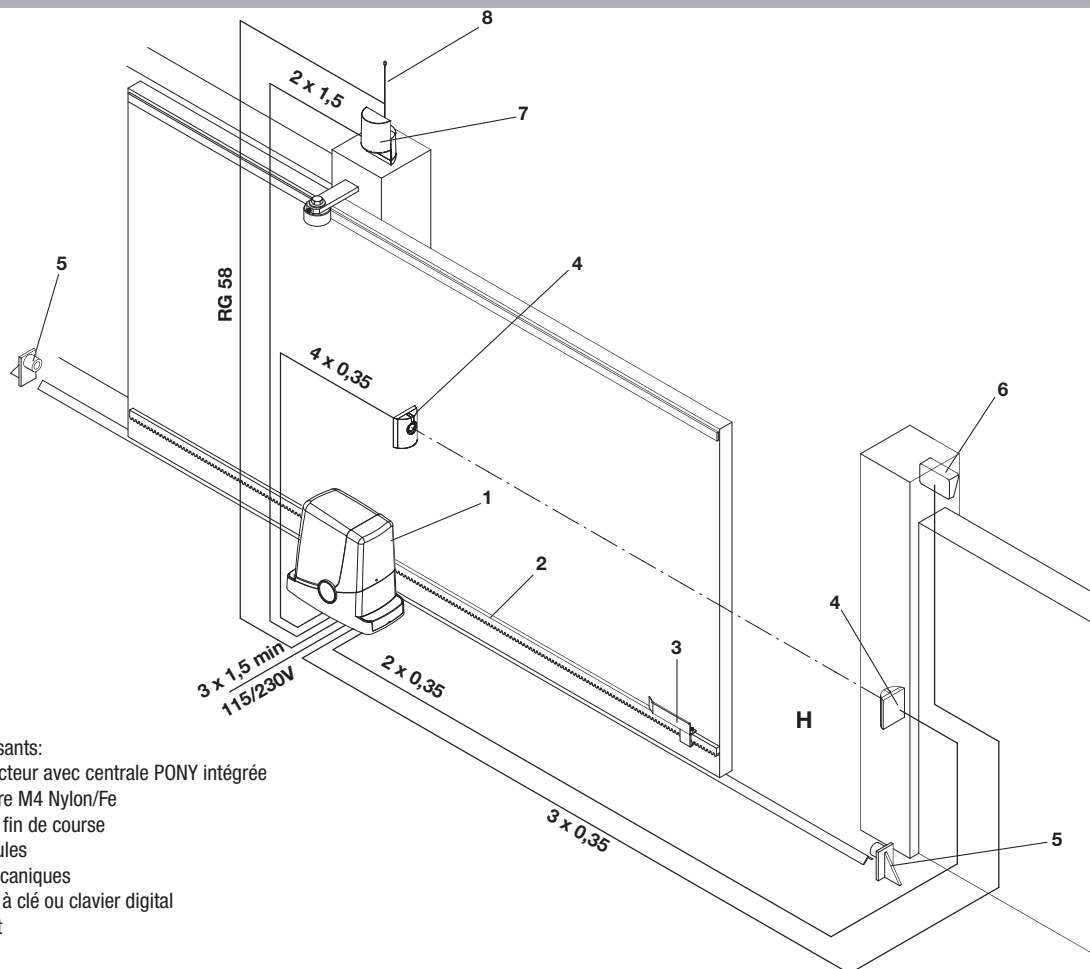


DÉMOLITION

Comme indiqué par le symbole à côté, il est interdit de jeter ce produit dans les ordures ménagères car les parties qui le composent pourraient nuire à l'environnement et à la santé des hommes, si traitées et évacuées de manière incorrecte. L'appareillage devra, par conséquent, être livré dans les spéciaux point de collecte et de triage, ou bien remis au revendeur lorsqu'on décide d'acheter un appareillage équivalent. L'évacuation abusive du produit de la part de l'utilisateur comporte l'application de sanctions administratives comme prévu par les normes en vigueur.

Les descriptions et les illustrations présentées dans ce manuel ne sont pas contraignantes. En laissant inaltérées les caractéristiques essentielles du produit, le fabricant se réserve le droit d'apporter toute modification à caractère technique, de construction ou commerciale sans s'engager à revoir la cette publication.

Description de l'automatisation



Légende composants:

- 1 Motoréducteur avec centrale PONY intégrée
- 2 Crémaillère M4 Nylon/Fe
- 3 Etriers de fin de course
- 4 Photocellules
- 5 Arrêts mécaniques
- 6 Sélecteur à clé ou clavier digital
- 7 Clignotant
- 8 Antenne

Contrôles préliminaires

Il faut absolument, avant de procéder à l'installation, effectuer certains contrôles:

- Essayer d'ouvrir manuellement la porte, celle-ci doit se déplacer sans effort et sans opposer de résistance tout le long de la course.
- Même dans n'importe quelle position intermédiaire le portail ne doit pas se déplacer.
- Le portail doit être étroit à la fixation de la crémaillère (voir dimensions et limites d'utilisation).
- Les guides et les éléments sujets à l'usure doivent être en parfait état de fonctionnement. Dans le cas contraire, remplacer les éléments défectueux.
- Vérifier les blocages d'arrêt en contrôlant leur efficacité même si le portail devait battre sur la butée avec force.
- L'endroit où doit prendre place le motoréducteur ne doit pas être sujet à l'eau stagnante ou inondations. Si c'était le cas prévoir une position surélevée de l'installation.

- La structure de la porte doit être assez robuste et rigide.
- Les prédispositions électriques nécessaires à l'installation sont mises en évidence dans le paragraphe «Branchements électriques», dans le cas où elles n'existeraient pas déjà il faut les installer en faisant appel, si nécessaire, à l'intervention d'un technicien spécialisé (électricien).
- En se référant à la Fig. 3, vérifier les encombrements maximum et minimum indiqués dans les valeurs A et B.



La fiabilité et la sécurité de l'automatisation dépendent de l'état de la structure de la porte.



Contrôler d'avoir l'espace nécessaire pour pouvoir installer l'opérateur, facilement et en toute sécurité.

Données Techniques, dimensions et limites d'utilisation

DONNEES TECHNIQUES

	PONY
Alimentation centrale de commande	230 Vac (PONY) 115 Vac (PONY 115) 50/60 Hz
Alimentation du moteur	24Vdc
Puissance absorbée	80 W
Absorption	0,6 A
Couple	9 Nm
Intermittence de travail	30%
Vitesse d'ouverture	10 m/1'
Degré de protection	IP44
Température de fonctionnement	-20°C / +50°C
Pignon pour crémaillère	M4 Z14
Bruyance	<70 dB
Poids	6,8 kg

DIMENSIONS

Dans la fig.1 sont indiquées les dimensions principales d'encombrement du motoréducteur muni de guide.

Les valeurs sont exprimées en millimètres.

Si la crémaillère est déjà en place sur le portail, il est important de prendre en considération la hauteur du pignon (89 mm) pour le couplage correct entre crémaillère et pignon.



Si la crémaillère est déjà en place vérifier qu'elle soit fixée correctement, en bon état et parfaitement horizontale et que son pas corresponde à celui du pignon, M4, c-à-d environ 12 mm entre une dent et l'autre.

LIMITES D'UTILISATION

PONY peut être utilisé exclusivement pour les portails coulissants à usage résidentiel avec un poids maximum de 400 kg.

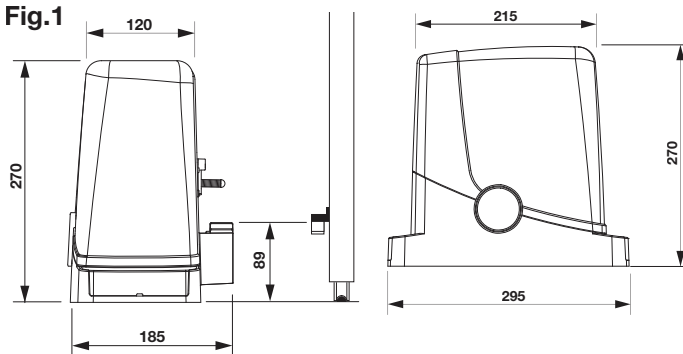
La longueur du portail n'est pas contraignante mais nous conseillons de ne pas installer PONY sur des portails dépassant 6m.



Les matériaux utilisés pour fabriquer les portes, l'état de maintenance et les conditions particulières d'utilisation peuvent réduire les valeurs indiquées.

En aucun cas l'installation de PONY peut être considérée comme une solution pour ouvrir les portails défectueux.

Fig.1



Mise en place de la plaque de fondation - Valeurs

Le positionnement de la plaque devra respecter les distances indiquées dans les figures 2a/b/c/d (vues de dessus):

- Fig. 2a installation avec moteur à gauche

- Fig. 2b installation avec moteur à droite

Fig.2a

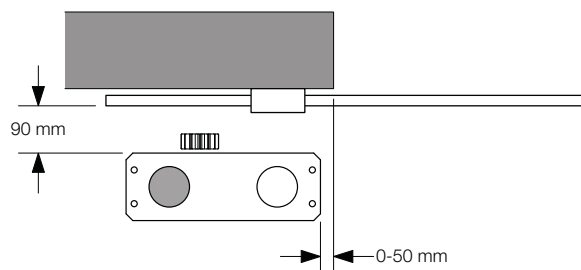
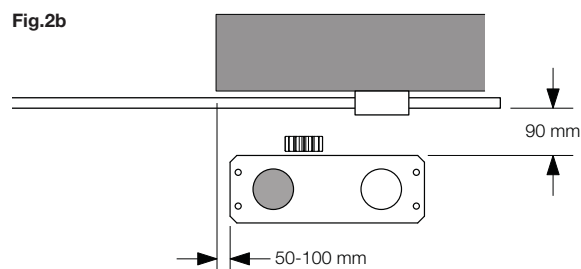


Fig.2b



Si la crémaillère est déjà installé sur le portail:

- Fig. 2c installation avec moteur à gauche

- Fig. 2d installation avec moteur à droite

Fig.2c

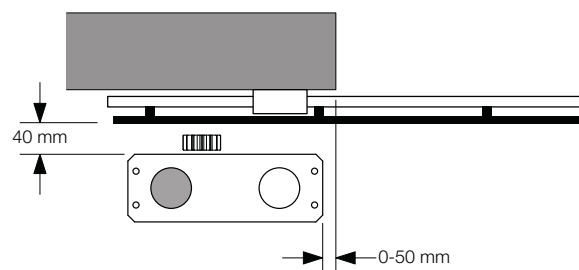
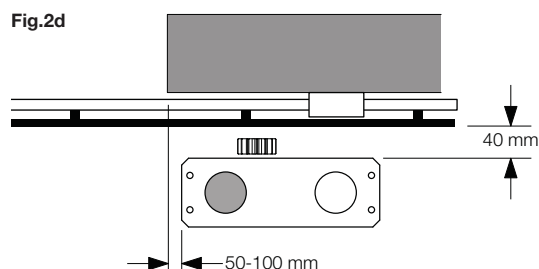


Fig.2d



Mise en place de la plaque de fondation - Valeurs

Il est indispensable en outre que la crémaillère dépasse, par rapport au centre de la plaque, au moins des valeurs indiquées en figure 3a (moteur à gauche) et 3b (moteur à droite) pour permettre le positionnement de l'étrier de fin de course.


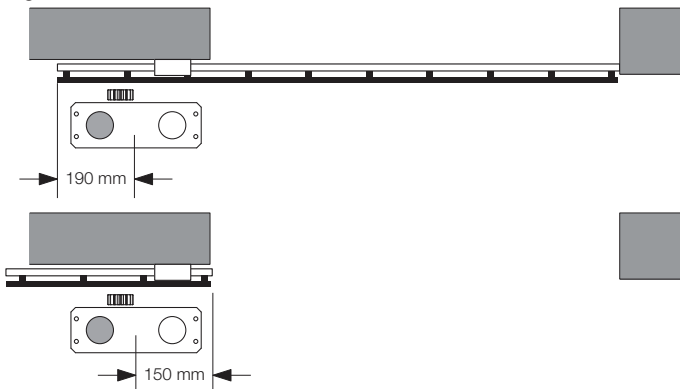
 Dans certains cas il se peut que la crémaillère dépasse de quelques centimètres par rapport à l'extrémité du portail pour permettre la fermeture complète.

Fig.3a



Prendre note des valeurs indiquées avant de procéder aux phases suivantes.


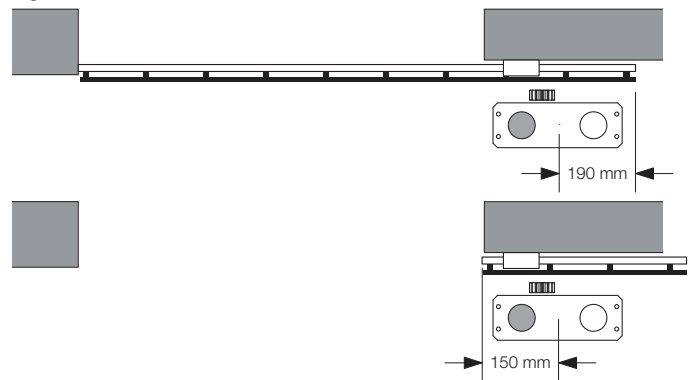
 La plaque de fondation présente deux orifices pour le passage des caniveaux. Tous les deux sont utilisables, grâce à l'espace présent sur le fond du motoréducteur, mais il est plus facile d'utiliser l'orifice à gauche du pignon, mis en évidence dans les figures.

Fig.3b



Mise en place de la plaque de fondation - Fondation en ciment

S'il n'y a pas de pavement en ciment ou de matériaux semblables, il faut prévoir une fondation en ciment*; procéder de la manière suivante:

- 1 - Effectuer une excavation adéquate (minimum 40 x 30 cm, profondeur au moins de 35 mm), en considérant les valeurs indiquées dans le paragraphe précédent.
- 2 - Prédéposer les tuyaux pour le passage des câbles électriques (voir «Branchements électriques»), en prévoyant environ 30/40 cm de plus (figure 4-réf.T).
- 3 - Plier les 4 barres filetées:
 - a) si la crémaillère est pré-installée à une valeur supérieure à celle indiquée dans la Figure 1, ou si de l'eau peut stagner, il faut surélever la plaque de fondation; dans cette éventualité plier les barres à une hauteur de 45 cm environ comme cela est illustré dans la Figure 5.
 - b) si au contraire le moteur est fixé au niveau de la terre, plier les barres à une hauteur de 30 cm environ comme cela est illustré dans la Figure 6.
- 4 - Préparer la plaque pour la coulée en la fixant aux barres filetées. Conformément à la Figure 7 utiliser 4 écrous de soutien inférieur D et 4 écrous F avec les rondelles R respectives pour bloquer la plaque en position. La position des barres doit être semblable à celle indiquée en figure 7.
- 5 - Préparer le ciment en suivant les indications du fabricant; dans certains cas on doit réaliser une cage métallique pour rendre la fondation plus stable.
- 6 - Noyer les barres dans le ciment, en tenant compte du niveau de la plaque et du parallélisme avec le portail (Figure 8).
- 7 - Attendre la consolidation de la coulée de ciment.
- 8 - Enlever les vis et les rondelles supérieures qui seront utilisées plus tard pour la fixation du motoréducteur.
- 9 - Dans la Figure 9 nous voyons la plaque une fois montée. Si cela est nécessaire on peut alors surélever la plaque de 20 mm au maximum, en positionnant 4 écrous et les rondelles correspondantes sous la plaque comme cela est illustré dans la Figure 10.

* En cas de doute s'adresser à un personnel qualifié pour la réalisation de la fondation.


 La plaque doit être solidement fixée au sol, parfaitement plane et parallèle à le portail.

Fig. 9

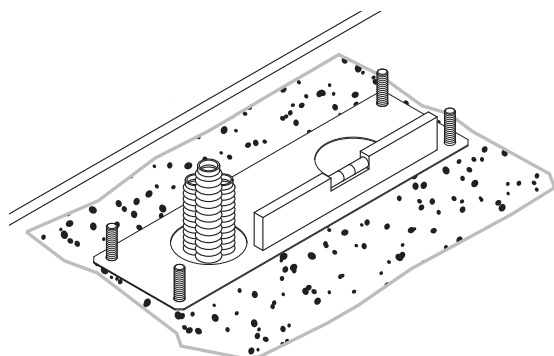


Fig. 4

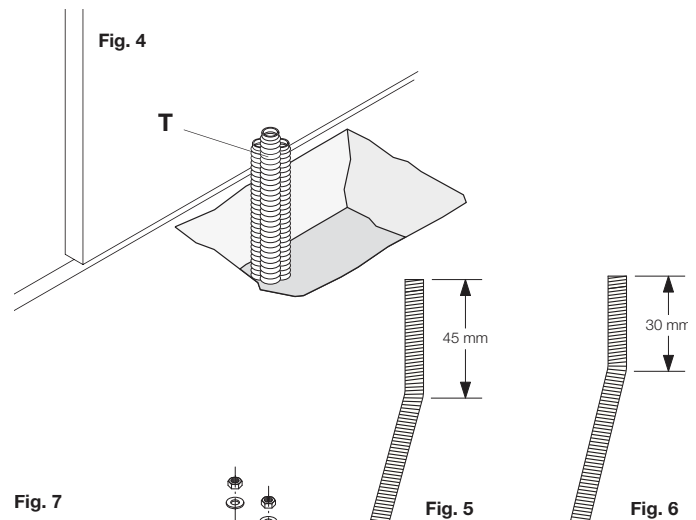


Fig. 7

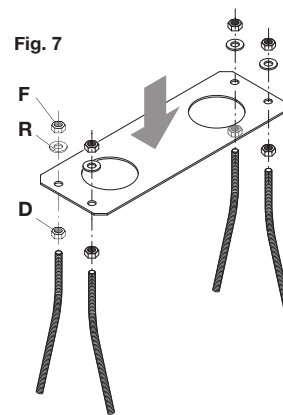
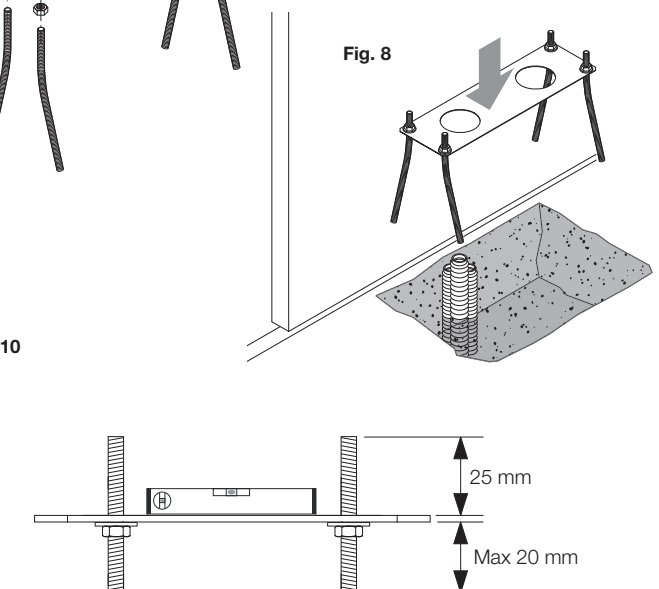


Fig. 10



Mise en place de la plaque de fondation - Fixation sur pavement

En cas de pavement en ciment (ou matériaux semblables) on peut fixer la plaque directement au sol:

1 - Faire l'achat de systèmes de fixation idoines, que l'on trouve communément dans le commerce, type chevilles à pression en acier (Figure 10 - réf. A) ou ancrages avec chevilles à expansion (Figure 11 - réf. B) à insérer avec quelques coups de marteau.

2 - En respectant les valeurs indiquées précédemment, tracer les points de perçage en utilisant la plaque comme référence; exécuter 4 trous de 10 mm de diamètre et fixer la plaque, en ayant soin que la barre filetée dépasse au moins de 25 mm comme cela est illustré dans la Figure 10.

3 - Dans certains cas (crémaillère déjà installée, possibilité d'eau stagnante, etc.) on peut fixer la plaque en position surélevée par rapport au sol de 20 mm au maximum, en positionnant 4 écrous et les rondelles correspondantes sous la plaque comme cela est indiqué dans la Figure 12. Dans cette éventualité les pivots doivent dépasser de 45 mm au moins du sol.



Vérifier que le pavement soit bien à niveau et idoine pour la fixation à l'aide de chevilles. Indépendamment du type de fixation choisie, la plaque doit être solidement fixée, parfaitement à niveau et parallèle au portail.

Fig. 10

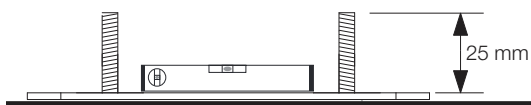


Fig. 11

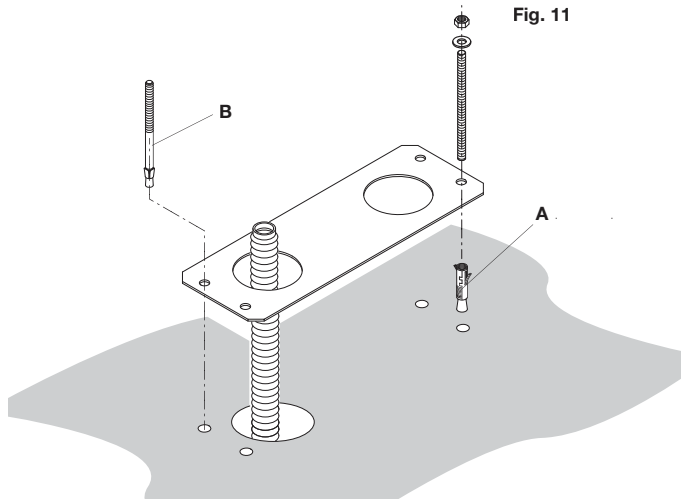
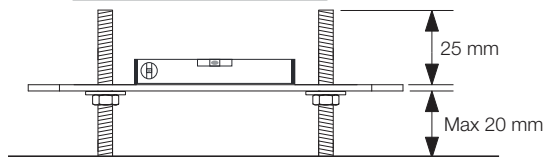


Fig. 12



Fixation du motoréducteur

Pour la fixation du motoréducteur à la plaque, conformément à la Figure 13, procéder de la façon suivante:

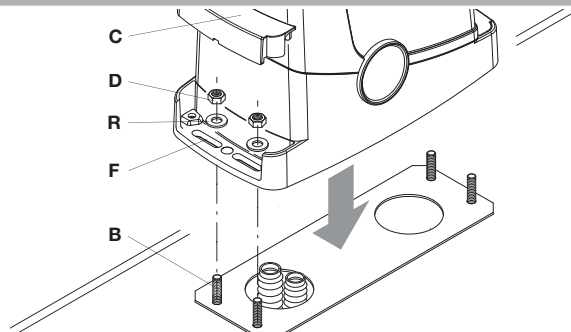
1 - Enlever les deux carters couvre-vis C.

2 - Poser le motoréducteur sur la plaque, de manière que les barres filetées entrent dans les trous.

3 - En utilisant les 4 rondelles R et les 4 boulons D, bloquer le motoréducteur.

4 - Les orifices façonnés F permettent le réglage de la distance du moteur par rapport au portail.

Fig. 13



Fixation de la crémaillère

La crémaillère, adéquatement fixée au portail, transforme le mouvement de rotation de l'engrenage en mouvement linéaire du portail.

Avant de fixer la crémaillère il faut débloquer le motoréducteur, procéder de la façon suivante:

1 - Tourner le couvercle rond de 180°, de façon à voir le pivot triangulaire (Fig.13).

2 - Insérer la clé de déblocage FRD.3 et la tourner en sens horaire jusqu'à sentir une certaine résistance (Fig.14). Environ 15 rotations complètes de la clé sont nécessaires

3 - L'engrenage est alors libéré et peut tourner.

Procéder alors à la fixation de la crémaillère:

1 - Ouvrir complètement le portail.

2 - Poser sur l'engrenage le premier tronçon de la crémaillère.

En tenant compte des valeurs indiquées dans les Figures 3a et 3b, tracer le premier point de perçage. Bloquer provisoirement la crémaillère en utilisant par exemple un étau (Fig.15).

3 - Percer et fixer la première oreille de la crémaillère en utilisant la vis et la rondelle comme cela est indiqué dans la figure 16.

Fig. 13

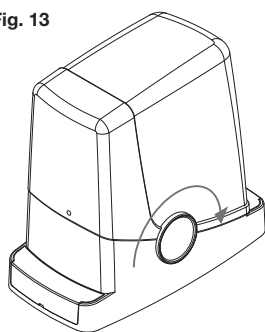


Fig. 14

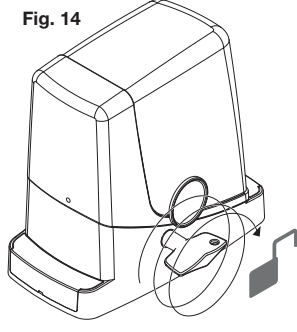


Fig. 15

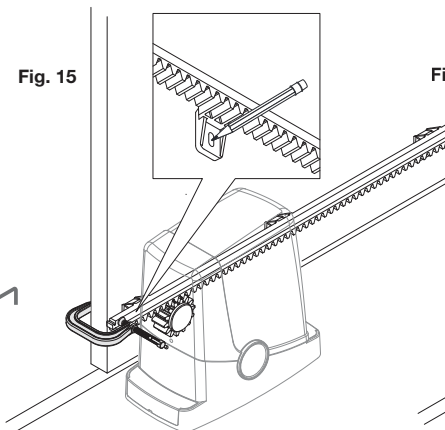
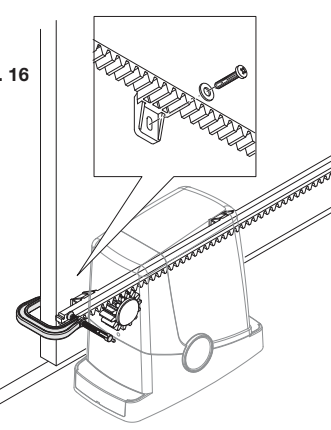


Fig. 16



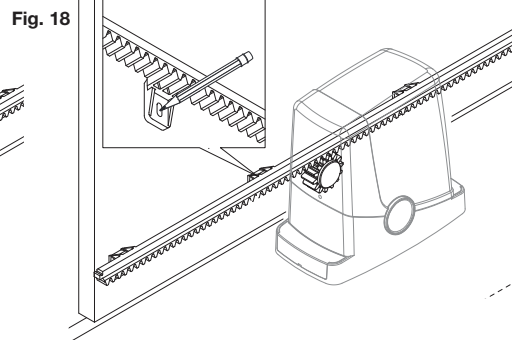
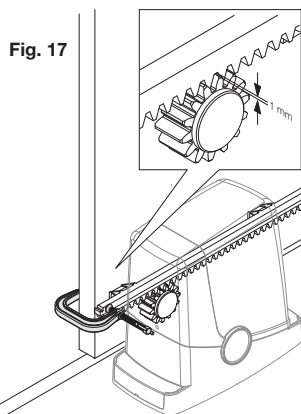
Fixation de la crémaillère

4 - Vérifiant que entre l'engrenage et la crémaillère subsiste un espace de 1 mm environ (Fig.17).

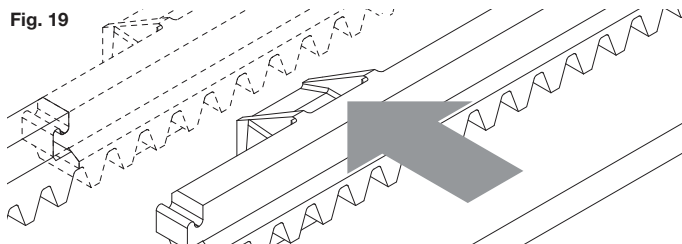
5 - En faisant glisser le portail amener le pignon en proximité de la seconde oreille de fixation, en s'assurant toujours qu'il y a toujours 1 mm entre l'engrenage et la crémaillère (Fig.18).

6 - Procéder de façon analogue pour les autres oreilles de fixation, en déplaçant au fur et à mesure le portail de manière à avoir toujours le couplage correct engrenage/crémaillère.

7 - Poursuivre maintenant avec les tronçons restants de la crémaillère. Chaque tronçon doit être raccordé au précédent comme cela est indiqué dans la Figure 19, en maintenant constant le pas de la crémaillère.



Vérifier avec quelques manœuvres d'ouverture et de fermeture manuelles que la crémaillère soit correctement engrenée sur toute sa longueur. Eventuellement, les trous présents sur la crémaillère permettent de régler la hauteur.



Fixation des étriers de fin de course

L'interruption du mouvement, aussi bien en phase d'ouverture qu'en phase de fermeture, a lieu au moyen des étriers de fin de course FRD.1 qui, adéquatement fixés sur la crémaillère, font intervenir le ressort de fin de course présent sur le motoréducteur:

Pour le positionnement et la fixation des étriers FRD.1, procéder de la façon suivante:

1 - Positionner le portail dans la position d'ouverture souhaitée. S'il y a un sabot d'arrêt au sol, le portail doit s'arrêter 2/3 cm avant celui-ci (Figure 20).

2 - Placer l'étrier FRD.1 droit sur la crémaillère et le faire glisser jusqu'à ce que le ressort de fin de course, en se pliant, n'effectue la commutation de l'interrupteur intérieur perceptible par son «clic» (Figure 21).

3 - Fixer provisoirement l'étrier en utilisant les vis fournies en dotation (Figure 22).

4 - Amener le portail en position de fermeture complète, puis ouvrir de 2 cm environ (Figure 23).

5 - Placer l'étrier FRD.1 gauche sur la crémaillère et le faire glisser jusqu'à ce que le ressort de fin de course, en se pliant, n'effectue la commutation de l'interrupteur intérieur perceptible par son «clic» (Figure 24).

6 - Fixer l'étrier comme cela est indiqué dans le point précédent 3.

7 - Si cela est nécessaire raccourcir avec une petite scie la partie terminale du dernier tronçon de la crémaillère, de façon qu'elle dépasse pas de l'extrémité du portail.



En phase de test final, il convient de vérifier en effectuant certaines manœuvres d'ouverture et de fermeture que le fin de course intervient bien aux endroits d'ouverture et de fermeture corrects, avant les respectives butées mécaniques.

Eventuellement déplacer les étriers FRD.1 pour anticiper ou pour retarder les points d'arrêt.

8 - Une fois repérés les points d'arrêt optimaux, enlever les deux vis, et à l'aide d'une perceuse (mèche de 4,5 mm), effectuer des trous de 2 mm environ de profondeur en correspondance des empreintes laissées par les vis, puis fixer l'étrier FRD.1 (Figure 25). De cette façon il se crée un logement pour les vis qui garantissent la stabilité de l'étrier FRD.1 sur la crémaillère.

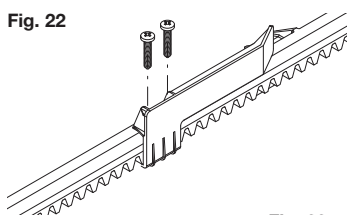


Fig. 23

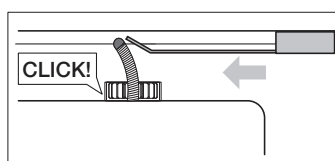
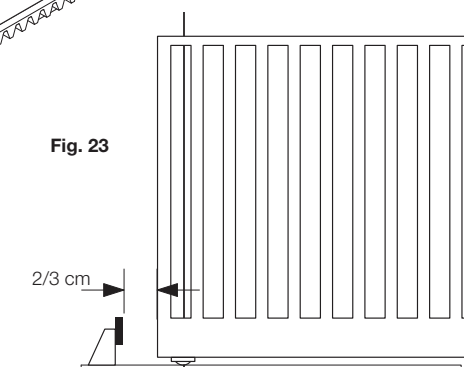


Fig. 24

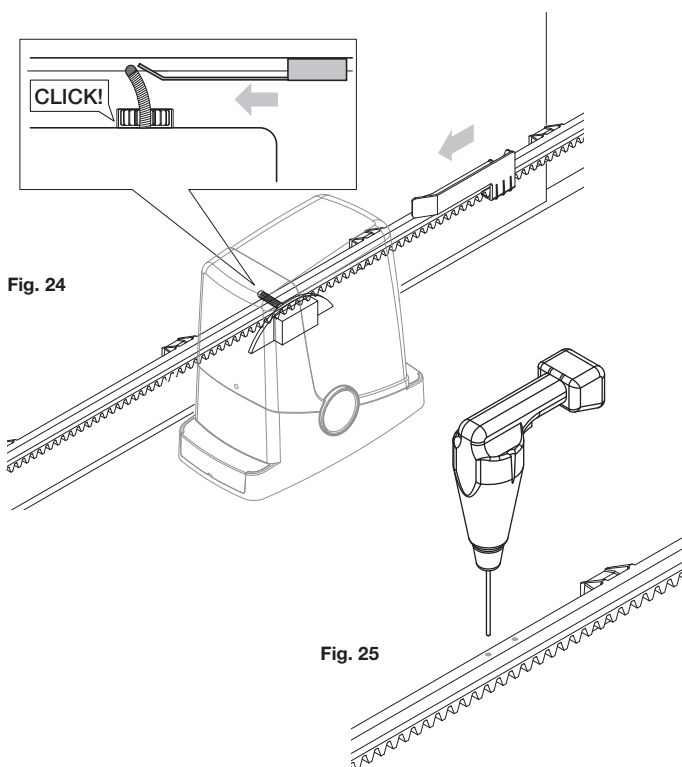


Fig. 25

Fig. 20

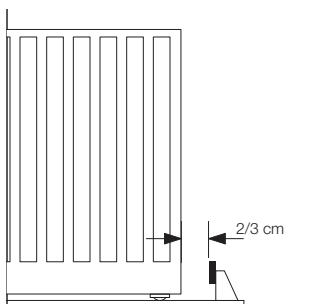
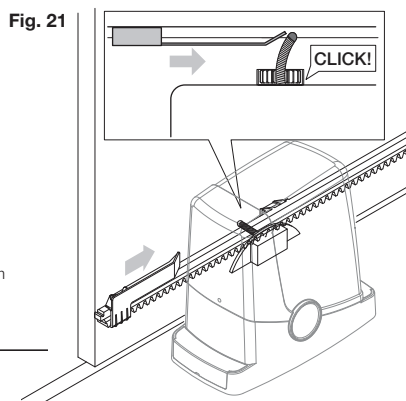


Fig. 21



Branchements de la centrale CP.PONY

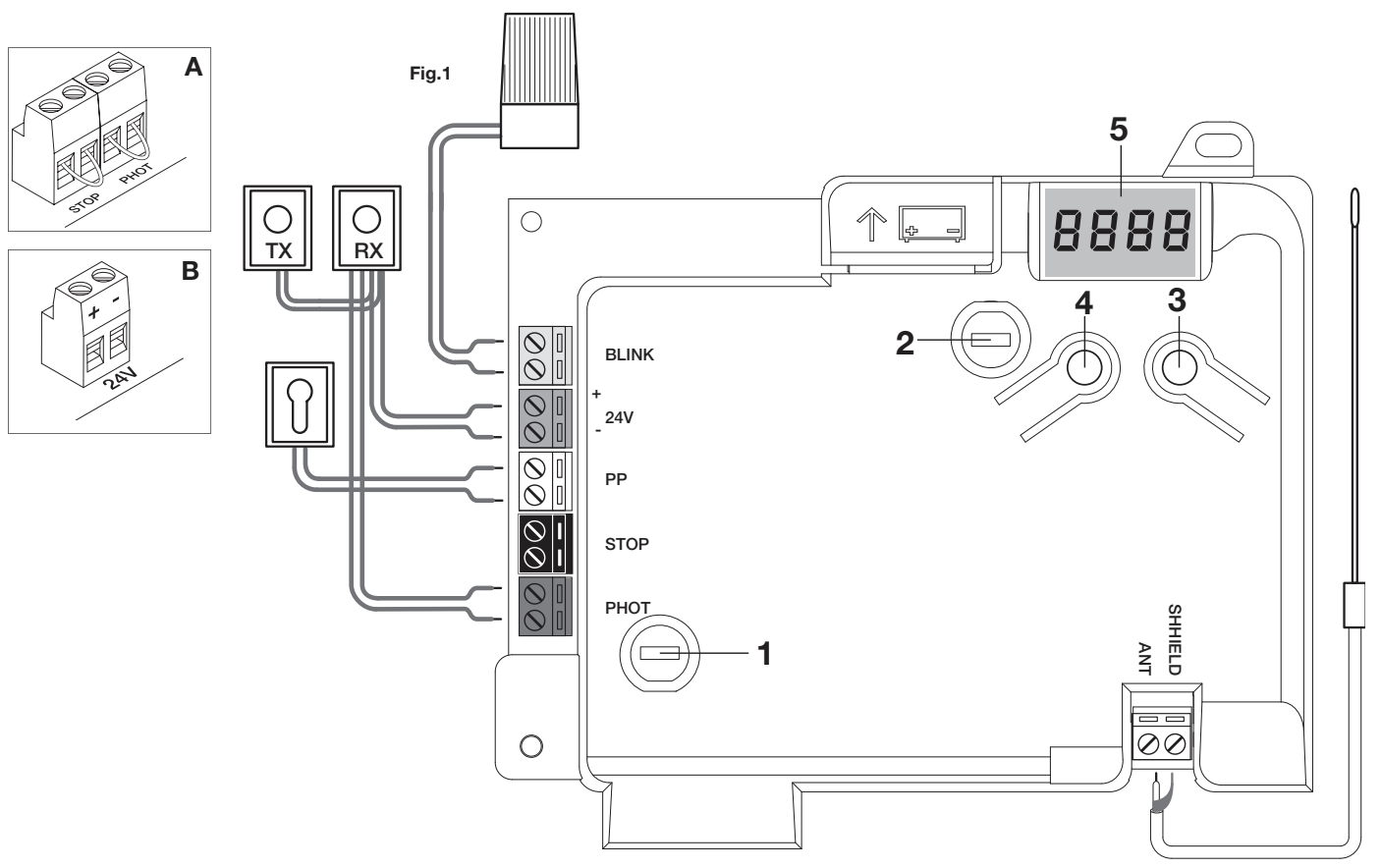
A l'exception du câble d'alimentation de réseau, tous les branchements électriques présentent une tension de 24V et peuvent être effectués par un personnel non qualifié. Brancher tous les accessoires conformément au schéma de la figure 33 et au paragraphe «Branchements électriques» en ce qui concerne les types de câbles. Afin de faciliter le branchement, les bornes des accessoires ont la même couleur que celle de la centrale.

LEGENDE:

- 1 Fusible protection ligne
- 2 Fusible protection accessoires
- 3 Bouton de programmation «PGM»
- 4 Bouton de programmation «↑»
- 5 Afficheur LCD

DESCRIPTION DES BORNES

BORNE	COULEUR	DESCRIZIONE
PHOT	VERT	Entrée NF de la photocellule RX. Les deux bornes sont branchées entre-elles par un fil (réf "A"). Enlever ce fil uniquement pour brancher la photocellule.
STOP	NOIR	Entrée STOP contact NF pour commande "STOP" auxiliaire (fourni en option). Les deux bornes sont branchées entre-elles par un fil (réf «A»). Enlever ce fil uniquement pour brancher un dispositif à cette entrée.
PP	BLANC	Entrée commande Pas à Pas du sélecteur à clé. A chaque impulsion envoyée par le sélecteur une série de commandes configurables avec la fonction (PP) est effectuée cycliquement.
24V	JAUNE	Sortie 24Vdc pour alimentation des photocellules. Pour les branchements (réf. "B") respecter la polarité + et - .
BLINK	ROUGE	Sortie branchement clignotant 24 Vdc
SHIELD/ANT	BLEU	Branchement antenne incorporée dans le clignotant. Pour brancher le câble RG58, le blindage externe doit être relié à la borne SHIELD.

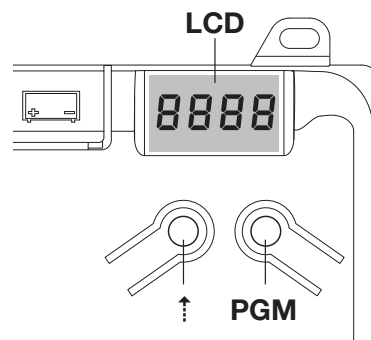


Programmation de la centrale CP.PONY - Introduction

La programmation de la centrale de commande permet de régler tous les paramètres indispensables pour que l'automatisation fonctionne correctement.

La programmation s'effectue au moyen d'une série de menus sélectionnables à partir de depuis l'afficheur LCD, à chaque menu correspond une fonction qui sera décrite par la suite.

PGM	Le bouton "PGM" permet d'accéder à la programmation, de sélectionner le menu pré-choisi et de confirmer la valeur sélectionnée.
↑	Le bouton "↑" permet de faire défiler cycliquement les différentes options du menu et les valeurs à configurer.
PGM+↑	En appuyant simultanément sur "↑" et sur «PGM» on revient au niveau supérieur du menu ou bien, si l'on se trouve déjà dans le premier niveau, on sort de la programmation.



Quand l'afficheur est éteint le bouton «↑» effectue une commande Pas à Pas, cette fonction peut être utile pendant les phases de programmation et de test. La pression sur la touche PGM, implique l'arrêt immédiat de tout mouvement du portail.

Réglage automatique des paramètres de fonctionnement (AUTO)

La première et la plus importante fonction à programmer est le réglage automatique des paramètres, qui permet à la centrale de configurer automatiquement les points de fin de course, le couple appliqué au portail et le couple en phases de ralentissement*.



Durant les opérations d'autoset, la centrale effectue automatiquement certaines manœuvres d'ouverture et de fermeture.

Vérifier, avant de procéder, qu'aucune personne, aucun animal et aucun obstacle ne se trouvent dans la zone d'action de la porte.

Tous les accessoires prévus dans l'installation doivent être déjà branchés à la centrale. Si d'autres accessoires sont adjoints il faut répéter la procédure d'autoréglage.

Procéder de la façon suivante:

- 1- Alimenter l'automatisation par l'intermédiaire de la prise pré-câblée, utiliser, si nécessaire, une rallonge.
- 2- Débloquer le portail, le déplacer manuellement jusqu'à la moitié de la course et le bloquer de nouveau.
- 3- Démarrer la phase d'autoset, comme décrit ci-après, dès que la première manœuvre commence vérifier attentivement que le portail se déplace dans la direction de fermeture. Dans le cas contraire, appuyer simultanément sur "↑" et sur "PGM" pour interrompre la phase d'autoset, l'afficheur visualise le message ERR. Utiliser la fonction Inversion de direction du mouvement (menu MINV) et changer la direction du mouvement.

1	Appuyer sur le bouton [PGM] pour accéder à la programmation.	PGM
2	L'afficheur visualise l'inscription AUTO, sélectionner la fonction Auto en appuyant sur le bouton [PGM]	AUTO
3	L'inscription AUTO commence à clignoter lentement. Appuyer et maintenir appuyé le bouton [PGM], après 5 secondes, l'inscription AUTO commence à clignoter rapidement, relâcher le bouton uniquement quand l'afficheur visualise le message PRG.	
4	La phase de réglage automatique démarre, l'afficheur visualise le message PRG. La centrale commande plusieurs manœuvres d'ouverture et de fermeture à plusieurs vitesses. Une fois les manœuvres terminées l'afficheur visualise le message «OK»	PRG
5	La centrale revient dans le menu AUTO. Pour sortir de la programmation appuyer simultanément sur les touches [PGM] et [↑] ou, en alternative, débrancher l'alimentation ou attendre 60 secondes.	PGM+↑

* La phase de ralentissement doit être activée au moyen du paramètre TSM, la centrale est livrée avec le paramètre configuré à 0 (Off); la fonction AUTO n'active pas le ralentissement mais se limite à définir une valeur adéquate de couple. L'intervention des photocellules ou de n'importe quelle commande envoyée par l'émetteur ou par le sélecteur à clé, interrompt la phase d'autoset et affiche le message ERR1/2/3. Il faut, par conséquent, répéter la procédure. Chaque procédure de réglage automatique efface la précédente. Il faut effectuer une procédure de réglage automatique après chaque intervention de maintenance ou de modification de la porte.

Réglage du temps de fermeture automatique (TCA)

La fonction de fermeture automatique permet de configurer un délai après lequel, si la porte est en position d'ouverture, la centrale commande de façon autonome une manœuvre de fermeture.

Quand cette fonction est activée, même si l'on oublie de commander la fermeture ou en cas de commandes simultanées, la centrale pourvoit tout de même à fermer la porte après le délai configuré.

La configuration d'usine prévoit un délai de 30 secondes qui précède la fermeture automatique.

1	Appuyer sur le bouton [PGM] pour accéder à la programmation ou bien, si la centrale se trouve déjà dans le menu de programmation, appuyer sur le bouton [↑] jusqu'à visualiser la fonction TCA.	TcA
2	Appuyer sur le bouton [PGM] pour accéder à la fonction de réglage du paramètre TCA. L'afficheur visualise la valeur du paramètre TCA en cours. En utilisant la touche [↑] sélectionner une des valeurs suivantes: 0 La fonction TCA est désactivée. 1 Le temps de pause est configuré à 10 secondes (configuration de défaut) 2 Le temps de pause est configuré à 30 secondes 3 Le temps de pause est configuré à 60 secondes 4 Le temps de pause est configuré à 90 secondes	0000 0004
3	Confirmer la valeur souhaitée à l'aide de la touche [PGM], l'afficheur visualise le message PRG.	PRG
4	La centrale revient dans le menu TCA. Pour sortir de la programmation appuyer simultanément sur les touches [PGM] et [↑] ou, en alternative, débrancher l'alimentation ou attendre 60 secondes.	PGM+↑

Réglage de la force du moteur (PMOT)

La force appliquée est normalement configurée en mode automatique par la centrale durant la phase de réglage automatique (AUTO).

Ce menu permet de modifier les configurations effectuées par la centrale, pour faire face, par exemple, à un éventuel point de frottement.

1	Appuyer sur le bouton [PGM] pour accéder à la programmation ou bien, si la centrale se trouve déjà dans le menu de programmation, appuyer sur le bouton [↑] jusqu'à visualiser la fonction PMOT.	PMot
2	Appuyer sur le bouton [PGM] pour accéder à la fonction de réglage du paramètre PMOT. L'afficheur visualise la valeur du paramètre PMOT en cours. En utilisant la touche [↑] sélectionner une des valeurs suivantes: 1 couple moteurs bas 2 couple moteurs moyen/bas 3 couple moteurs moyen/haut 4 couple moteurs haut (configuration de défaut)	0001 0004
3	Confirmer la valeur souhaitée à l'aide de la touche [PGM], l'afficheur visualise le message PRG.	PRG
4	La centrale revient dans le menu PMOT. Pour sortir de la programmation appuyer simultanément sur les touches [PGM] et [↑] ou, en alternative, débrancher l'alimentation ou attendre 60 secondes.	PGM+↑

Réglage du temps de ralentissement (TSM)

Si on souhaite que le portail ralentisse pendant quelques secondes avant l'intervention du fin de course, sélectionner une des valeurs disponibles comme cela est décrit ci-dessous.

1	Appuyer sur le bouton [PGM] pour accéder à la programmation ou bien, si la centrale se trouve déjà dans le menu de programmation, appuyer sur le bouton [?] jusqu'à visualiser la fonction TSM	LSN
2	Appuyer sur le bouton [PGM] pour accéder à la fonction de réglage TSM. L'afficheur visualise la valeur du paramètre TLS en cours. En utilisant la touche [?] sélectionner une des valeurs suivantes: 0 Ralentissement non actif (configuration par défaut) 1 3 secondes de ralentissement 2 5 secondes de ralentissement 3 7 secondes de ralentissement 4 10 secondes de ralentissement	0000 0004
3	Confirmer la valeur souhaitée à l'aide de la touche [PGM], l'afficheur visualise le message PRG.	PrG
4	La centrale revient dans le menu TSM. Pour sortir de la programmation appuyer simultanément sur les touches [PGM] et [?] ou, en alternative, débrancher l'alimentation ou attendre 60 secondes.	PGM+?

Après chaque modification de la valeur de ce paramètre il faut procéder à une nouvelle phase d'auto-apprentissage.

Modalité de fonctionnement Pas à Pas (PP)

On peut sélectionner deux modalités différentes de la commande Pas à Pas envoyée par l'émetteur ou par le sélecteur à clé.

En modalité de défaut, chaque pression du bouton effectue cycliquement la série de commandes suivante: OUVRIER>STOP>FERMER>STOP>OUVRIR> et ainsi de suite.

On peut modifier la séquence en éliminant les commandes de STOP intermédiaires: OUVRIER>FERMER>OUVRIR> et ainsi de suite.

1	Appuyer sur le bouton [PGM] pour accéder à la programmation ou bien, si la centrale se trouve déjà dans le menu de programmation, appuyer sur le bouton [?] jusqu'à visualiser la fonction PP.	PP
2	Appuyer sur le bouton [PGM] pour accéder à la fonction de réglage du paramètre PP. L'afficheur visualise la valeur du paramètre PP en cours. En utilisant la touche [?] sélectionner une des valeurs suivantes: ON fonctionnement OUVRIER>FERMER>OUVRIR OFF fonctionnement OUVRIER>STOP>FERMER>STOP>OUVRIR> (défaut)	on off
3	Confirmer la valeur souhaitée à l'aide de la touche [PGM], l'afficheur visualise le message PRG.	PrG
4	La centrale revient dans le menu PP. Pour sortir de la programmation appuyer simultanément sur les touches [PGM] et [?] ou, en alternative, débrancher l'alimentation ou attendre 60 secondes.	PGM+?

Modalité de fonctionnement Pré-clignotement (Pré)

On peut configurer une modalité d'avertissement de manœuvre imminente grâce à la fonction pré-clignotement.

Après avoir été activé, le clignotant s'allume 3 sec avant que la porte se mette en mouvement.

1	Appuyer sur le bouton [PGM] pour accéder à la programmation ou bien, si la centrale se trouve déjà dans le menu de programmation, appuyer sur le bouton [?] jusqu'à visualiser la fonction Pré	PrE
2	Appuyer sur le bouton [PGM] pour accéder à la fonction de réglage du paramètre Pré. L'afficheur visualise la valeur du paramètre Pré en cours. ON pré-clignotement activé OFF pré-clignotement désactivé (défaut)	on off
3	Confirmer la valeur souhaitée à l'aide de la touche [PGM], l'afficheur visualise le message PRG.	PrG
4	La centrale revient dans le menu PRE. Pour sortir de la programmation appuyer simultanément sur les touches [PGM] et [?] ou, en alternative, débrancher l'alimentation ou attendre 60 secondes.	PGM+?

Fonction de copropriété (IBL)

En cas d'utilisation en copropriétés, il peut être utile que d'autres commandes données durant la phase d'ouverture de la porte soient ignorées.

Cette fonction peut être utile en cas d'utilisation de la part de plusieurs utilisateurs, de façon éviter que plusieurs commandes d'ouverture données simultanément provoquent l'arrêt du mouvement.

1	Appuyer sur le bouton [PGM] pour accéder à la programmation ou bien, si la centrale se trouve déjà dans le menu de programmation, appuyer sur le bouton [?] jusqu'à visualiser la fonction IBL	ibl
2	Appuyer sur le bouton [PGM] pour accéder à la fonction de réglage du paramètre IBL. L'afficheur visualise la valeur du paramètre IBL en cours. ON Modalité IBL activée OFF Modalité IBL désactivée (défaut)	on off
3	Confirmer la valeur souhaitée à l'aide de la touche [PGM], l'afficheur visualise le message PRG.	PrG
4	La centrale revient dans le menu IBL. Pour sortir de la programmation appuyer simultanément sur les touches [PGM] et [?] ou, en alternative, débrancher l'alimentation ou attendre 60 secondes.	PGM+?

Sélection du fonctionnement des photocellules (PHCL)

On peut sélectionner le mode de fonctionnement des photocellules reliées à l'entrée PHOT. Normalement les photocellules sont actives seulement en phase de fermeture, pour permettre l'accès du véhicule même si le portail n'est pas complètement ouvert. Si l'on souhaite au contraire l'intervention même en phase d'ouverture, modifier le paramètre de la façon suivante:

1	Appuyer sur le bouton [PGM] pour accéder à la programmation ou bien, si la centrale se trouve déjà dans le menu de programmation, appuyer sur le bouton [†] jusqu'à visualiser la fonction PHCL	PHCL
2	Appuyer sur le bouton [PGM] pour accéder à la fonction de réglage PHCL. L'afficheur visualise la valeur du paramètre PHCL en cours. En utilisant la touche [†] sélectionner une des valeurs suivantes: ON Photocellules actives en phase d'ouverture et de fermeture OFF Photocellules actives seulement en phase de fermeture (par défaut)	on off
3	Confirmer la valeur souhaitée à l'aide de la touche [PGM], l'afficheur visualise le message PRG.	PrG
4	La centrale revient dans le menu PHCL. Pour sortir de la programmation appuyer simultanément sur les touches [PGM] et [†] ou, en alternative, débrancher l'alimentation ou attendre 60 secondes.	PGM+†

Sélection du sens de rotation du moteur (MINV)

Les portails coulissants peuvent avoir l'ouverture avec glissement à droite (D) ou à gauche (G) comme cela est indiqué dans la Figure.



Selon la position du moteur on peut inverser le sens de rotation.

1	Appuyer sur le bouton [PGM] pour accéder à la programmation ou bien, si la centrale se trouve déjà dans le menu de programmation, appuyer sur le bouton [†] jusqu'à visualiser la fonction MINV	Minv
2	Appuyer sur le bouton [PGM] pour accéder à la fonction de réglage MINV. L'afficheur visualise la valeur du paramètre MINV en cours. En utilisant la touche [†] sélectionner une des valeurs suivantes: C_0 Moteur avec ouverture à droite (D) O_C Moteur avec ouverture à gauche (G) - configuration par défaut	C_0 C_0
3	Confirmer la valeur souhaitée à l'aide de la touche [PGM], l'afficheur visualise le message PRG.	PrG
4	La centrale revient dans le menu MINV. Pour sortir de la programmation appuyer simultanément sur les touches [PGM] et [†] ou, en alternative, débrancher l'alimentation ou attendre 60 secondes.	PGM+†

Fonction d'économie d'énergie(ESA)

Si la fonction ESA est active, une fois la manœuvre d'ouverture ou de fermeture achevée, la centrale se met dans la condition de plus grande efficacité énergétique, en réduisant l'absorption au maximum, en coupant l'alimentation du transformateur ainsi que des sorties accessoires.

1	Appuyer sur le bouton [PGM] pour accéder à la programmation ou bien, si la centrale se trouve déjà dans le menu de programmation, appuyer sur le bouton [†] jusqu'à visualiser la fonction ESA	ESA
2	Appuyer sur le bouton [PGM] pour accéder à la fonction ESA. L'afficheur visualise la valeur du paramètre ESA en cours. En utilisant la touche [†] sélectionner une des valeurs suivantes: ON ESA activé - défaut OFF ESA désactivé	on off
3	Confirmer la valeur souhaitée à l'aide de la touche [PGM], l'afficheur visualise le message PRG.	PrG
4	La centrale revient dans le menu ESA. Pour sortir de la programmation appuyer simultanément sur les touches [PGM] et [†] ou, en alternative, débrancher l'alimentation ou attendre 60 secondes.	PGM+†

Remarque: La fonction ESA ne fonctionne pas si le chargeur de batterie de la carte est en cours de charge. Ne pas activer la fonction ESA si l'on désire que la sortie accessoires soit toujours activée, par exemple si on utilise des claviers alimentés à 24 Vdc, ou n'importe quel autre dispositif demandant une alimentation constante..

Remise à zéro de la centrale (Res)

Cette fonction annule toutes les configurations effectuées et remet la centrale dans la condition initiale. Elle efface également les configurations enregistrées par la procédure d'autoset. REMARQUE: Les éventuelles télécommandes mémorisées dans le récepteur radio ne sont pas effacées.

1	Appuyer sur le bouton [PGM] pour accéder à la programmation ou bien, si la centrale se trouve déjà dans le menu de programmation, appuyer sur le bouton [†] jusqu'à visualiser la fonction Res	rES
2	Appuyer et maintenir appuyé le bouton [PGM], le message RES commence à clignoter rapidement.	
3	Relâcher le bouton [PGM] quand le message PRG s'affiche. Maintenant, la centrale est de nouveau configurée avec les valeurs d'usine.	PrG
4	La centrale revient dans le menu RES. Pour sortir de la programmation appuyer simultanément sur les touches [PGM] et [†] ou, en alternative, débrancher l'alimentation ou attendre 60 secondes.	PGM+†

Mémorisation des nouveaux émetteurs (RADI>PP)

Pour mémoriser de nouveaux émetteurs avec la fonction Pas à Pas pour la commande d'automatisation, procéder comme suit:

1	Appuyer sur le bouton [PGM] pour accéder à la programmation ou bien, si la centrale se trouve déjà dans le menu de programmation, appuyer sur le bouton [?] jusqu'à visualiser la fonction Radi	
2	Appuyer sur le bouton [PGM] pour accéder à la fonction Radi. L'afficheur visualise le premier sous-menu PP.	
3	Appuyer sur le bouton [PGM] pour accéder à la fonction PP. L'afficheur visualise le message PUSH.	
4	Appuyer, dans les 5 sec qui suivent, sur le bouton de l'émetteur BY que l'on souhaite associer à la fonction Pas à Pas.	
5	L'afficheur visualise l'inscription PRG pour confirmer la mémorisation.	
6	La centrale revient dans le menu RADI>PP. Pour revenir au menu RADI appuyer simultanément sur les boutons [PGM] et [?]. Pour sortir de la programmation appuyer encore simultanément sur les touches [PGM] et [?] ou, en alternative, débrancher l'alimentation ou attendre 60 secondes.	

Mémorisation de la fonction «piétons» (RADI>Ped)

La fonction «piétons» peut être associée à un quelconque bouton de l'émetteur. La fonction piéton prévoit l'ouverture partielle durant 7 secondes, procéder de la façon suivante:

1	Appuyer sur le bouton [PGM] pour accéder à la programmation ou bien, si la centrale se trouve déjà dans le menu de programmation, appuyer sur le bouton [?] jusqu'à visualiser la fonction Radi.	
2	Appuyer sur le bouton [PGM] pour accéder à la fonction Radi. L'afficheur visualise le premier sous-menu PP. Appuyer sur [?] pour visualiser le sous-menu Ped	
3	Appuyer sur le bouton [PGM] pour accéder à la fonction Ped. L'afficheur visualise le message PUSH qui clignote.	
4	Appuyer, dans les 10 secondes qui suivent, sur le bouton de l'émetteur BY que l'on souhaite associer à la fonction «Piétons» (par exemple si la touche 1 a déjà été associée à la fonction Pas-à-Pas, on peut associer la touche T2 à la fonction «Piétons»).	
5	L'afficheur affiche OK pour confirmer la mémorisation.	
6	La centrale revient dans le menu RADI>PED. Pour revenir au menu RADI appuyer simultanément sur les boutons [PGM] et [?]. Pour sortir de la programmation appuyer encore simultanément sur les touches [PGM] et [?] ou, en alternative, débrancher l'alimentation ou attendre 60 secondes.	

Elimination des émetteurs (RADI>CLR)

Pour effacer un émetteur déjà inséré en mémoire, procéder comme suit:

1	Appuyer sur le bouton [PGM] pour accéder à la programmation ou bien, si la centrale se trouve déjà dans le menu de programmation, appuyer sur le bouton [?] jusqu'à visualiser la fonction Radi	
2	Appuyer sur le bouton [PGM] pour accéder à la fonction Radi. L'afficheur visualise le premier sous-menu PP. Appuyer sur [?] pour visualiser le sous-menu CLR	
3	Appuyer sur le bouton [PGM] pour accéder à la fonction CLR. L'afficheur visualise le message PUSH.	
4	Appuyer, dans les 5 secondes qui suivent, sur n'importe quel bouton de l'émetteur BY que l'on souhaite effacer.	
5	L'afficheur visualise l'inscription OK pour confirmer l'élimination.	
6	La centrale revient dans le menu RADI>CLR. Pour revenir au menu RADI appuyer simultanément sur les boutons [PGM] et [?]. Pour sortir de la programmation appuyer encore simultanément sur les touches [PGM] et [?] ou, en alternative, débrancher l'alimentation ou attendre 60 secondes.	

Centrale de commande compatible ARC

IMPORTANT, LIRE AVEC ATTENTION:

Le récepteur radio présent dans ce produit est compatible avec les nouveaux émetteurs ARC (Advanced Rolling Code) qui garantissent, grâce à la codification en 128 bits, une sécurité anti-copiage supérieure.

La mémorisation des nouveaux émetteurs ARC est complètement analogue à celle des émetteurs Rolling Code avec codification HCS mais il faut garder à l'esprit que :

1) Les émetteurs ARC et Rolling Code HCS ne peuvent pas être mémorisés dans un récepteur simple.

2) Le premier émetteur mémorisé établit la typologie d'émetteurs à utiliser par la suite.

Si le premier émetteur mémorisé est ARC, il ne sera pas possible de mémoriser des émetteurs Rolling Code HCS et vice-versa.


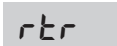


3) Les émetteurs à code fixe ne peuvent être utilisés qu'en association avec ceux Rolling Code HCS.

Ils ne sont donc pas utilisables en association avec les émetteurs ARC.

4) Si on souhaite changer de typologie d'émetteurs, il est nécessaire de réinitialiser le récepteur (comme indiqué dans la notice).


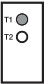

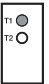
Effacement total de la mémoire du récepteur (RADI>RTR)

Pour effacer complètement la mémoire et éliminer toutes les télécommandes précédemment mémorisées, procéder de la façon suivante:

1	Appuyer sur le bouton [PGM] pour accéder à la programmation ou bien, si la centrale se trouve déjà dans le menu de programmation, appuyer sur le bouton [?] jusqu'à visualiser la fonction Radi	
2	Appuyer sur le bouton [PGM] pour accéder à la fonction Radi. L'afficheur visualise le premier sous-menu PP. Appuyer trois fois sur [?] pour visualiser le sous-menu RTR	
3	Appuyer sur la touche [PGM] pour entrer dans la fonction RTR, le message RTR commence à clignoter lentement. Appuyer sur [PGM], le message PRG s'affiche et l'effacement commence.	
4	Lorsque le message PRG s'éteint, l'écran affiche le message OK pendant environ 2 secondes. Toutes les télécommandes sont désormais effacées de la mémoire.	
6	La centrale revient dans le menu RADI>RTR. Pour revenir au menu RADI appuyer simultanément sur les boutons [PGM] et [?]. Pour sortir de la programmation appuyer encore simultanément sur les touches [PGM] et [?] ou, en alternative, débrancher l'alimentation ou attendre 60 secondes.	

Duplication rapide des télécommandes

Si l'on dispose d'un émetteur déjà mémorisé (TX1), on peut le dupliquer (TX2) sans pour autant devoir accéder à la centrale pour le programmer, procéder de la façon suivante:

1	En utilisant la télécommande déjà mémorisée (TX1), donner une commande d'ouverture et attendre que la porte se trouve en position d'ouverture complète.	
2	Appuyer simultanément sur les trois touches de l'émetteur déjà mémorisé (TX1) jusqu'à ce que le clignotant ne s'allume.	 TX1
3	Appuyer sur la touche de la télécommande déjà mémorisée (TX1) que l'on souhaite dupliquer dans le nouvel émetteur. Le clignotant s'éteint pendant 3 secondes.	 TX1
4	Lorsque le clignotant se rallume, appuyer sur le bouton du nouvel émetteur (TX2) qui devra prendre la fonction du bouton choisi au point 3.	 TX2
5	Pour dupliquer un nouvel émetteur, répéter la procédure détaillée dans le point 2. Attendre 60 secondes avant de quitter la procédure de programmation.	 TX2
6	La ricevente memorizza il nuovo trasmettitore ed esce immediatamente dalla programmazione.	

Que faire si...

Par la suite nous indiquons les problèmes de fonctionnement les plus fréquents ainsi que les solutions correspondantes. :

Problème	Cause	Solution
L'automatisation ne fonctionne pas	Manque de courant ----- La centrale n'est pas branchée ----- Les photocellules sont occupées ----- Un ou plusieurs fusibles de protection sont intervenus	Contrôler que l'alimentation du réseau soit présente ----- Contrôler tous les branchements à la centrale de commande ----- Contrôler qu'il n'y ait aucun obstacle entre les photocellules ----- Vérifier les fusibles.
L'automatisation ne fonctionne pas avec la télécommande.	La pile de la télécommande est déchargée, la led de la télécommande clignote rapidement ----- La télécommande n'a pas été mémorisée	Remplacer les piles de la télécommande ----- Mémoriser la télécommande
L'automatisation ne fonctionne pas avec le sélecteur à clé	Le sélecteur n'est pas branché correctement ou alors il est défectueux.	Vérifier les branchements du sélecteur à clé ou le remplacer si celui-ci est défectueux
En phase d'ouverture ou de fermeture la porte se bloque, elle inverse le mouvement pendant quelques secondes puis elle s'arrête.	Le capteur de relèvement des obstacles est intervenu	Si aucun obstacle n'est présent, débloquer le moteur et vérifier qu'il n'y ait pas de points de frottement. Effectuer un nouvel auto-apprentissage. Augmenter la valeur du paramètre PMOT
La porte ne se ferme pas	Entrée STOP activée. ----- Obstacle entre les photocellules ou photocellule en panne	Vérifier les branchements de l'entrée STOP ----- Enlever l'obstacle ou vérifier les photocellules
Le clignotant ne s'allume pas	L'ampoule s'est brûlée ----- Le clignotant n'est pas branché correctement	Remplacer l'ampoule ----- Vérifier les branchements.

L'afficheur LCD de la centrale de commande visualise certains messages aussi bien durant le fonctionnement normal qu'en cas de panne:

Message	Description
Err	Arrêt de la phase d'autoset en appuyant simultanément sur les boutons [PGM] e [?]
Err1	Erreur moteur. Contrôler le branchement du moteur ou bien le moteur est en panne
Err2	Erreur photocellules. Contrôler les branchements des photocellules ou photocellules en panne.
Err3	Erreur activation entrée PP durant la phase d'autoset
Err4	Erreur activation entrée STOP durant la phase d'autoset
PP	Entrée PP actif
StoP	Entrée STOP activée
Phot	Entrée photocellule activée
oPEn	Début manœuvre d'ouverture
cLoS	Début manœuvre de fermeture
RLt	Arrêt de la manœuvre par l'intermédiaire de la commande PP ou entrée STOP.
bRLt	En l'absence d'alimentation de réseau l'automatisation fonctionne avec la batterie d'appoint (uniquement si l'accessoire CB.BY est installé).



Está prohibido utilizar el producto para finalidades o con modalidades no previstas en el presente manual. Usos incorrectos pueden causar daños al producto y poner en peligro personas y cosas.

Se rehúsa cualquier responsabilidad en caso de incumplimiento de la buena técnica en la construcción de las cancelas, así como en cuanto a las deformaciones que pudieran producirse durante el uso. Guardar este manual para futuras consultas.



Este manual está destinado exclusivamente a personal cualificado para la instalación y el mantenimiento de aperturas automáticas.

La instalación debe ser realizada por personal cualificado (instalador profesional, conforme a EN12635), en cumplimiento de la Buena Técnica y de las normas vigentes. Controle que la estructura de la puerta sea adecuada para su automatización. El instalador debe proporcionar todas las informaciones relativas al funcionamiento automático, manual y de emergencia de la automatización y entregar al usuario del equipo las instrucciones de uso.



Los elementos del embalaje no se deben dejar al alcance de los niños ya que son potenciales fuentes de peligro. No tirar al medio ambiente los elementos del embalaje, sino que se deben separar según los varios tipos (por ej. cartón, poliestireno) y evacuarlos de conformidad con las normas locales. No permitir que los niños jueguen con los dispositivos de mando del producto. Mantener los mandos a distancia fuera del alcance de los niños. Este producto no está destinado al uso por parte de niños ni de personas con capacidades físicas, sensoriales o mentales reducidas, o carentes de los conocimientos necesarios, salvo bajo las instrucciones y la vigilancia de una persona que se haga responsable de su seguridad. Aplicar todos los dispositivos de seguridad (fotocélulas, cantos sensibles, etc.) necesarios para proteger el área de peligros de impacto, aplastamiento, arrastre, corte. Tener en cuenta las normativas y nlas directivas vigentes, los criterios de la Buena Técnica, el uso, el entorno de instalación, la lógica de funcionamiento del sistema y las fuerzas desarrolladas por la automatización. La instalación se debe realizar utilizando dispositivos de seguridad y de mandos conformes a la EN 12978 y EN12453. Usar exclusivamente accesorios y repuestos originales, el uso de componentes no originales implica la exclusión del producto de las coberturas previstas por el certificado de Garantía. Todas las partes, mecánicas y eléctricas, que componen la automatización deben cumplir con los requisitos de las normativas vigentes y que se muestran en la marca CE.



Prever en la red de alimentación un interruptor/cortacircuitos omnipolar con distancia de apertura de los contactos igual o mayor que 3 mm. Comprobar que entre el aparato y la red eléctrica general haya un interruptor diferencial y una protección contra sobrecorriente adecuados. Algunos tipos de instalación requieren que se conecte la hoja con una instalación de puesta a tierra conforme a las vigentes normas de seguridad. Durante las operaciones de instalación, mantenimiento y reparación, cortar la alimentación antes de acceder a las partes eléctricas. Desconectar también eventuales baterías compensadoras si estuvieran presentes. La instalación eléctrica y la lógica de funcionamiento deben cumplir las normas vigentes. Los conductores alimentados con tensiones distintas deben estar físicamente separados, o bien deben estar adecuadamente aislados con aislamiento suplementario de por lo menos 1 mm. Los conductores deben estar vinculados por una fijación suplementaria cerca de los bornes. Durante las operaciones de instalación, mantenimiento y reparación, cortar la alimentación antes de acceder a las partes eléctricas. Comprobar todas las conexiones efectuadas antes de dar la tensión. Las entradas N.C. no utilizadas deben estar puenteadas.

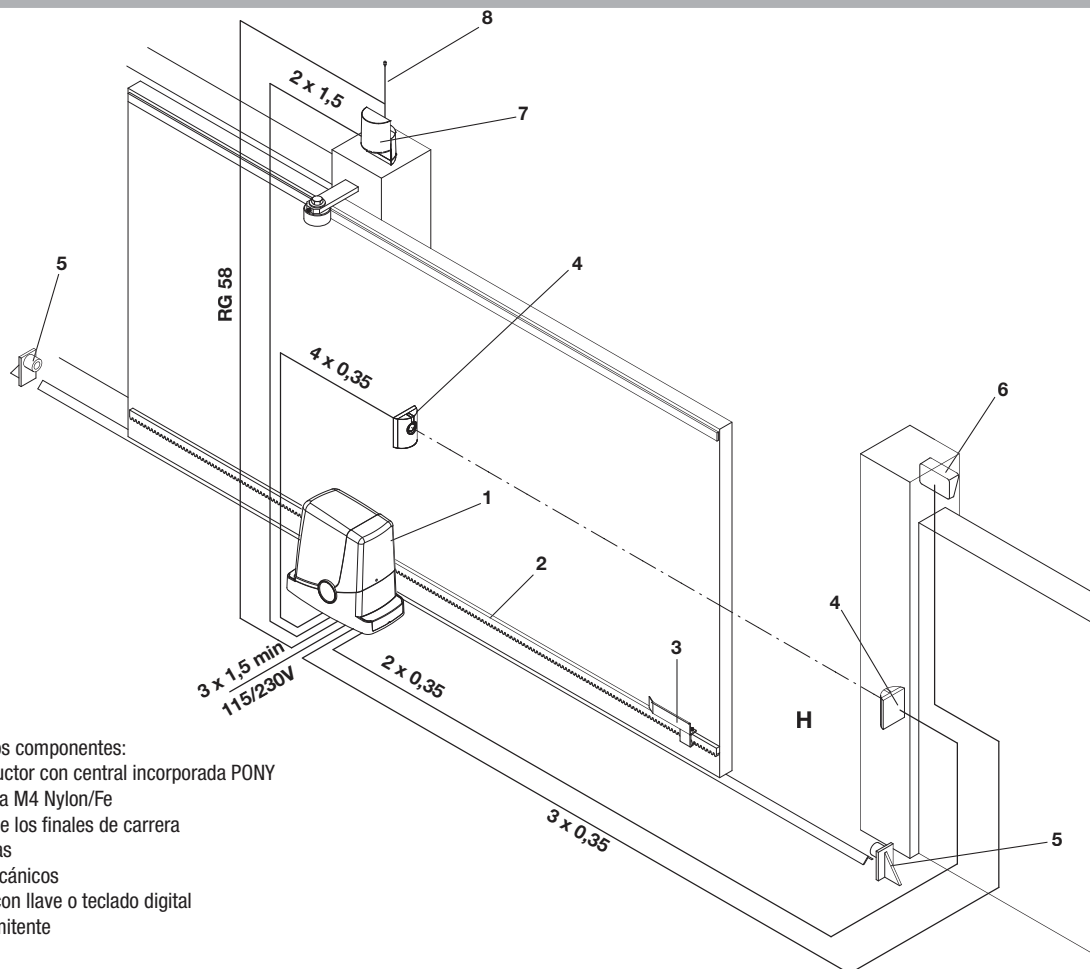


ELIMINACIÓN

Como indicado por el símbolo de al lado, está prohibido tirar este producto a la basura doméstica ya que algunas partes que lo componen podrían ser nocivas para el medio ambiente y la salud humana si se eliminan de manera errada. Por lo tanto el aparato se deberá entregar a idóneos centro de recogida selectiva o bien se deberá devolver al revendedor en el momento de comprar un nuevo aparato equivalente. La eliminación ilegal del producto por parte del usuario conlleva la aplicación de las sanciones administrativas previstas por las normas vigentes.

Las descripciones y las ilustraciones presentadas en este manual no son vinculantes. Sin cambiar las características esenciales del producto, el fabricante se reserva el derecho de aportar cualquier modificación de carácter técnico, constructivo o comercial sin obligación de actualizar la presente publicación.

Descripción de la automatización



Explicación de los componentes:

- 1 Motorreductor con central incorporada PONY
- 2 Cremallera M4 Nylon/Fe
- 3 Pletinas de los finales de carrera
- 4 Fococélulas
- 5 Topes mecánicos
- 6 Selector con llave o teclado digital
- 7 Luz intermitente
- 8 Antena

Controles preliminares

Antes de realizar la instalación es indispensable realizar algunos controles:

- Intente abrir manualmente la cancela, se debe mover sin esfuerzo y sin puntos de resistencia durante todo su recorrido.
- La cancela no se debe mover si se deja en cualquier posición intermedia.
- La hoja debe ser idónea para la fijación de la cremallera (véase dimensiones y límites de uso).
- Las guías y los componentes sujetos a desgaste deben ser perfectamente eficientes. En caso contrario sustituya las partes defectuosas.
- Controle la eficiencia de los topes de parada, también si la hoja llega con fuerza al tope.
- El área de fijación del motorreductor no debe tener agua acumulada o estar sujeta a inundaciones. De ser así, prevea una posición de instalación alzada.

- La estructura de la puerta debe ser bien robusta y rígida.
- Las preparaciones eléctricas necesarias para la instalación se señalan en el apartado "Conexiones eléctricas", si no existen ya es necesario realizarlas, llamando a un técnico especializado (electricista) si es necesario.
- Consultando la fig. 1, controle las dimensiones máximas y mínimas indicadas en las cotas A y B.



La fiabilidad y la seguridad de la automatización dependen del estado de la estructura de la puerta.



Compruebe que tenga el espacio necesario para poder instalar el operador, en condiciones de seguridad y comodidad.

Datos técnicos, dimensiones y límites de uso

DATOS TÉCNICOS

	PONY
Alimentación central de mando	230 Vac (PONY) 115 Vac (PONY 115) 50/60 Hz
Alimentación del motor	24Vdc
Potencia absorbida	80 W
Absorción	0,6 A (PONY) 1,2 A (PONY 115)
Par	9 Nm
Intermitencia de trabajo	15 ciclos/hora 80 ciclos/día
Velocidad de apertura	10 m/1'
Grado de protección	IP44
Temperatura de funcionamiento	-20°C / +70°C
Piñón para cremallera	M4 Z14
Rumorosidad	<70 dB
Peso	6,8 kg

DIMENSIONES

En la fig. 1 se indican las principales dimensiones totales del motorreductor con guía. Las cotas están expresadas en milímetros.

Si la cancela ya tiene una cremallera, es importante tener en cuenta la altura del piñón (89 mm), para que este se pueda acoplar perfectamente con la cremallera.



Si la cremallera ya está presente controle que esté fijada fuertemente, en buen estado, que sea perfectamente horizontal y que el paso corresponda al del piñón, M4, o sea alrededor de 12 mm entre un diente y el otro.

LÍMITES DE USO

PONY se puede usar exclusivamente para cancelas correderas de uso residencial con un peso máximo de 400 kg.

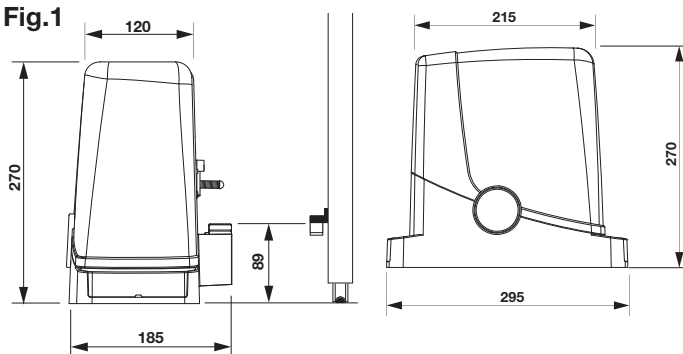
La longitud de la hoja no es vinculante; de cualquier manera no se recomienda instalar PONY en hojas de longitud superior a los 6 m.



Los materiales con los que está hecha la puerta, el estado de mantenimiento y las condiciones especiales de uso pueden reducir los valores indicados.

En ningún caso la instalación de PONY se puede considerar una solución para la apertura de puertas no eficientes.

Fig.1



Colocación de la placa de cimentación - Cotas

La colocación de la placa deberá respetar las distancias indicadas en las figuras 6a/b/c/d (vistas desde arriba):

- Fig.2a instalación con motor a la izquierda
- Fig.2b instalación con motor a la derecha

Si la cremallera ya está instalada en la hoja:

- Fig.2c instalación con motor a la izquierda
- Fig.2d instalación con motor a la derecha

Fig.2a

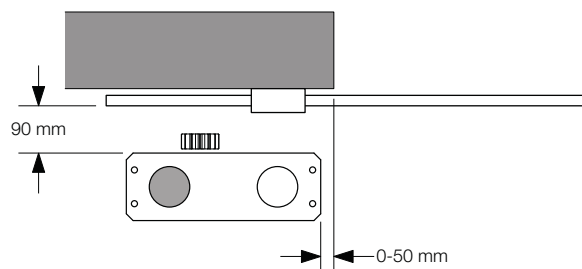


Fig.2b

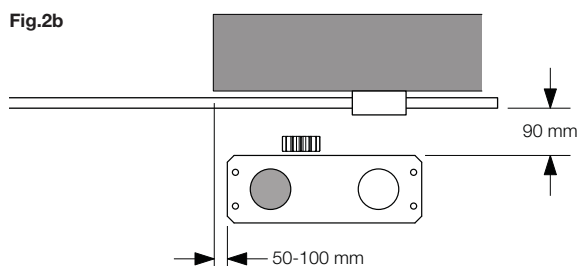


Fig.2c

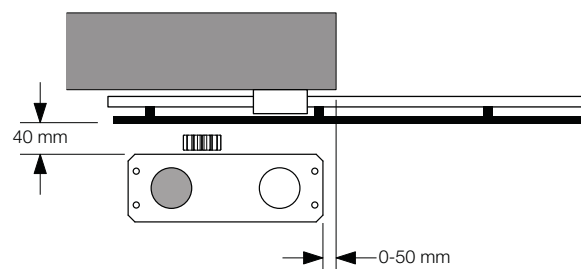
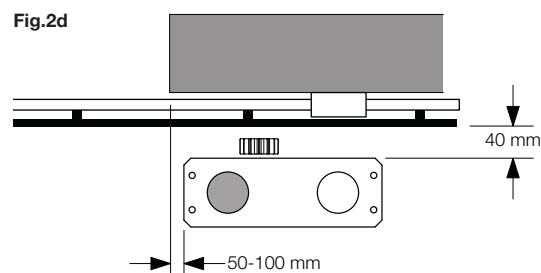


Fig.2d



Posa della piastra di fondazione - Quote

Además, es indispensable que la cremallera sobresalga respecto al centro de la placa, al menos con las cotas indicadas en la figura 3a (motor a la izquierda) y 3b (motor a la derecha) para permitir la colocación de las pletinas de final de carrera.


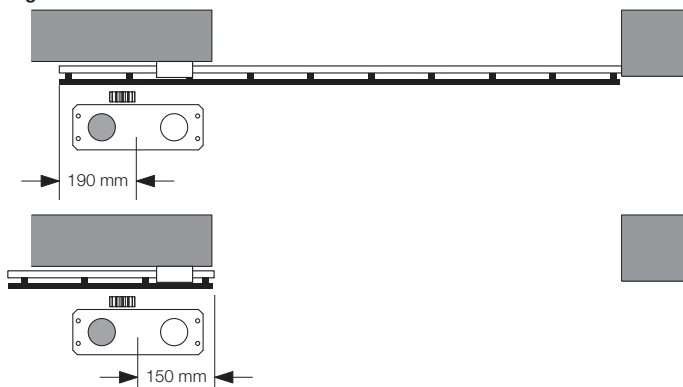
 En algunos casos es posible que la cremallera sobresalga algunos centímetros respecto al filo de la cancela para permitir el cierre completo.

Fig.3a

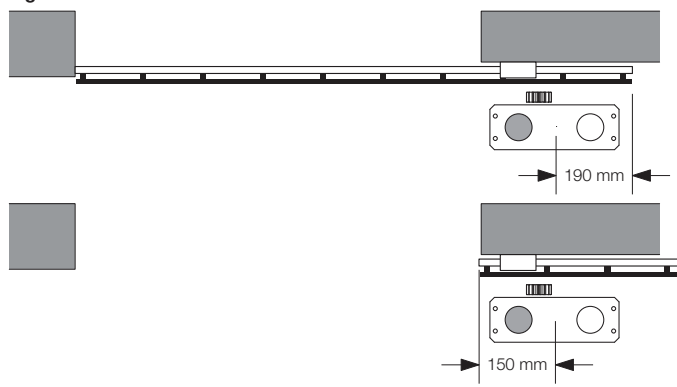


Anote las cotas indicadas antes de proseguir con las fases sucesivas.



La placa de cimentación tiene dos agujeros amplios para el pasaje de las canaletas. Se pueden usar los dos, gracias al espacio presente en el fondo del motorreductor, pero es más cómodo utilizar el agujero a la izquierda del piñón, señalado en las figuras.

Fig.3b



Colocación de la placa de cimentación - Cimentación de cemento

Si la pavimentación no es de cemento o materiales similares, es necesario preparar un cimiento de cemento*, actúe de la siguiente manera:

1 - Realice una excavación adecuada (mínimo 40x30cm, con una profundidad mínima de 35 cm) considerando las cotas indicadas en el apartado anterior.

2 - Prepare los tubos para el pasaje de los cables eléctricos (véase "Conexiones eléctricas"), dejando los tubos más largos de 30/40 cm aproximadamente (figura 4-ref.T).

3 - Doble las 4 barras roscadas:

a) Si la cremallera ya está instalada a una cota superior a la indicada en la figura 1, o si existe la posibilidad de acumulaciones de agua, puede ser necesario levantar la placa de cimentación, en este caso doble las barras a una cota de 45 mm aproximadamente, como se indica en la figura 5.

b) Si en cambio el motor se fija en el suelo, doble las barras a una cota de 30 mm aproximadamente, como se indica en la figura 6.

4 - Prepare la placa para la colada fijándola a las barras roscadas. Consultando la figura 7 utilice 4 tuercas de soporte inferior D y 4 tuercas F con las respectivas arandelas R para bloquear la placa en su posición. La posición de las barras debe ser similar a la indicada en la figura 7.

5 - Prepare el cemento siguiendo las indicaciones del productor, en algunos casos puede ser necesario realizar una jaula metálica para estabilizar la cimentación.

6 - Embeber las barras en el cemento, prestando atención al nivel de la placa y al paralelismo con la hoja (figura 8).

7 - Espere a que se solidifique la colada de cemento.

8 - Quite los tornillos y las arandelas superiores que se utilizarán sucesivamente para fijar el motorreductor.

9 - En la figura 9 se ilustra la placa una vez terminada la fijación. En este momento, si es necesario, es posible levantar la placa de 20 mm como máximo, colocando las 4 tuercas y las respectivas arandelas debajo de la placa, como se indica en la figura 10.

* En caso de dudas diríjase a personal cualificado para la realización de la cimentación.

 La placa se debe fijar fuertemente al suelo, debe estar perfectamente nivelada y paralela a la hoja.

Fig. 9

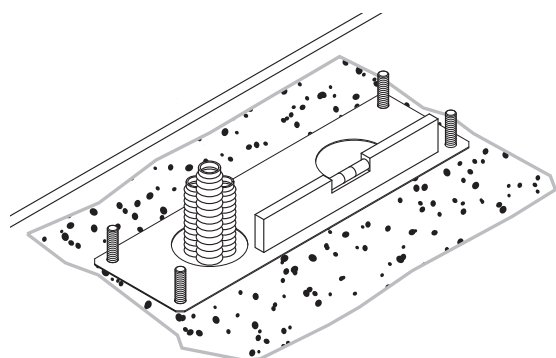


Fig. 4

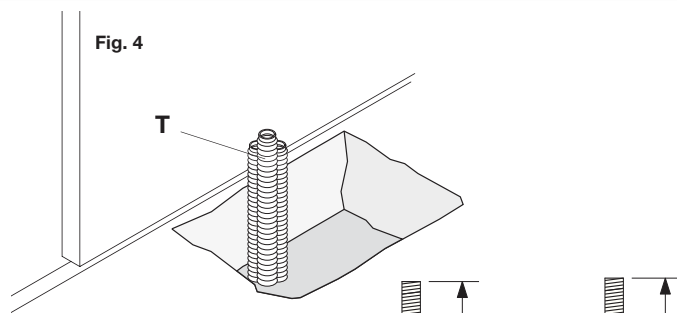


Fig. 7

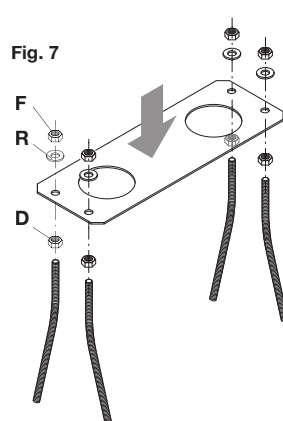


Fig. 5

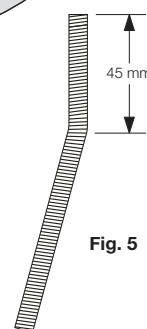


Fig. 6

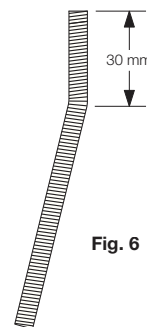


Fig. 8

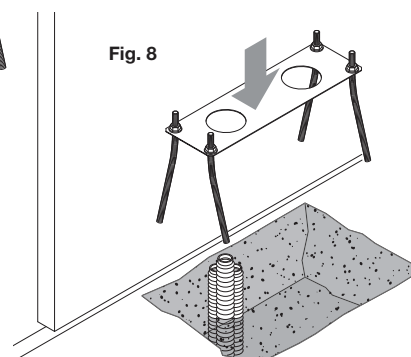
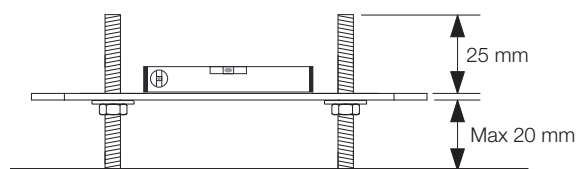


Fig. 10



Colocación de la placa de cimentación - Fijación sobre pavimentación

En el caso de pavimentación de cemento (o materiales similares) es posible fijar la placa directamente al suelo:

- 1 - Utilice los sistemas de fijación idóneos, que normalmente se encuentran en comercio, como tacos de presión (figura 11 -ref A) o fijaciones con abrazadera de expansión (figura 11 -ref B) que hay que introducir con algunos golpes de martillo.
- 2 - Respetando las cotas indicadas con anterioridad, trace los puntos de perforación utilizando la placa como referencia, realice 4 agujeros de 10 mm de diámetro y fije la placa, asegurándose de que la barra roscada sobresalga al menos 25 mm, como se indica en la figura 11.
- 3 - En algunos casos (cremallera ya instalada, posibles acumulaciones de agua, etc.) es posible fijar la placa en posición elevada respecto al suelo, máximo 20 mm, colocando las 4 tuercas y las respectivas arandelas debajo de la placa, como se indica en la figura 12. En este caso los pernos deben sobresalir del terreno al menos 45 mm.



Controle que la pavimentación esté bien nivelada y que sea idónea para la fijación mediante tacos. Independientemente del tipo de fijación seleccionado, la placa se debe fijar fuertemente y estar perfectamente nivelada y paralela a la hoja.

Fig. 10

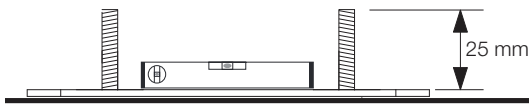


Fig. 11

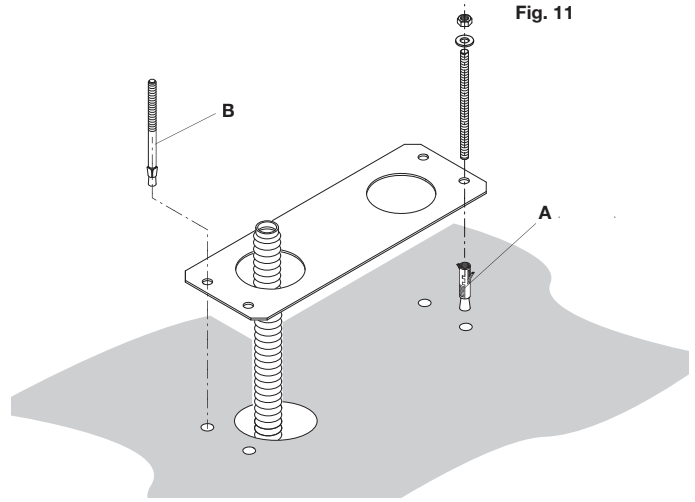
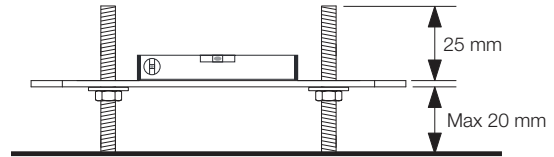


Fig. 12

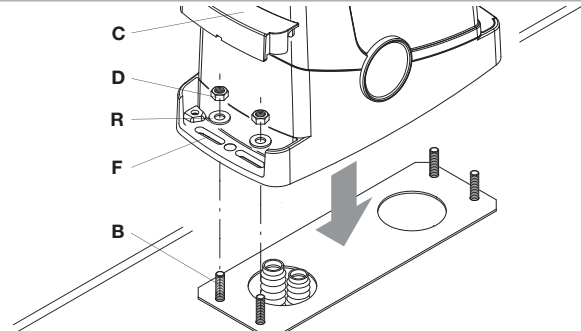


Fijación del motorreductor

Para fijar el motorreductor a la placa, consulte la figura 13 y actúe de la siguiente manera:

- 1 - Quite los dos cárteres que cubren los tornillos C.
- 2 - Coloque el motorreductor en la placa, asegurándose de que las barras roscadas entren en los agujeros.
- 3 - Mediante las 4 arandelas R y los 4 pernos D, bloquee el motorreductor.
- 4 - Los agujeros ovalados F permiten regular la distancia del motor respecto a la hoja.

Fig. 13



Fijación de la cremallera

La cremallera, fijada oportunamente a la hoja, transforma el movimiento rotatorio del engranaje en el movimiento lineal de la hoja.

Antes de fijar la cremallera es necesario desbloquear el motorreductor, actúe de la siguiente manera:

- 1 - Gire 180° la tapa circular, de manera tal que se vea el perno triangular (fig.13).
 - 2 - Introduzca la llave de desbloqueo FRD.3 y gírela en sentido horario hasta advertir una cierta resistencia (fig.14).
- Se necesitan aproximadamente 15 rotaciones completas de la llave.
- 3 - Entonces el engranaje está desvinculado y libre para girar.

En este momento fije la cremallera:

- 1 - Coloque la hoja en una posición de apertura completa.
- 2 - Coloque en el engranaje el primer tramo de cremallera. Teniendo en cuenta las cotas indicadas en la figura 3a y 3b, marque el primer punto de perforación. Bloquee la cremallera de manera provisional, utilizando por ejemplo un borne (fig.15).
- 3 - Perfore y fije la primera aleta de la cremallera utilizando el tornillo y la arandela, como se indica en la figura 16.

Fig. 13

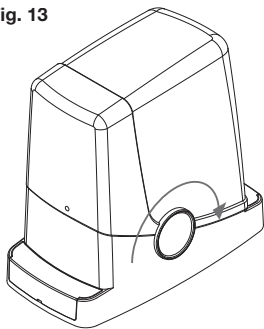


Fig. 14

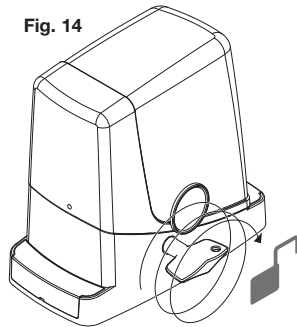


Fig. 15

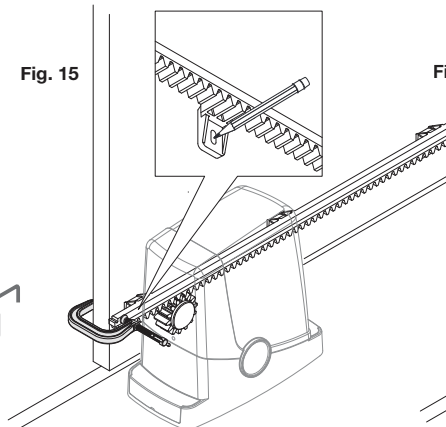
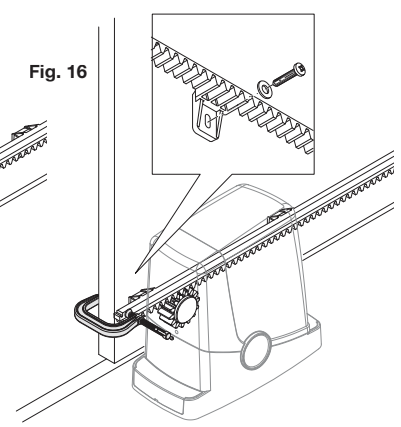


Fig. 16



Fijación de la cremallera

Controlar que entre el engranaje y la cremallera quede un espacio de 1 mm aproximadamente (fig.17).

4 - Haciendo deslizar la hoja, lleve el piñón en proximidad de la segunda aleta de fijación, controlando siempre el espacio de 1 mm entre engranaje y cremallera (fig.18).

5 - Actúe de manera análoga para las otras aletas de fijación, desplazando la hoja de vez en cuando para tener siempre el acoplamiento perfecto engranaje/ cremallera.

6 - Prosiga ahora con los tramos de cremallera restantes. Cada tramo se debe enganchar al precedente como se indica en la figura 19, para mantener constante el paso de la cremallera.

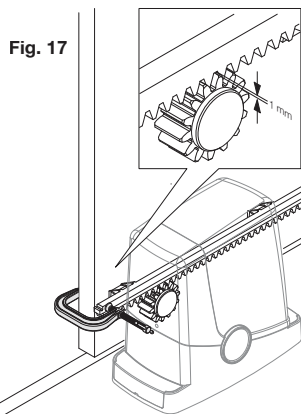
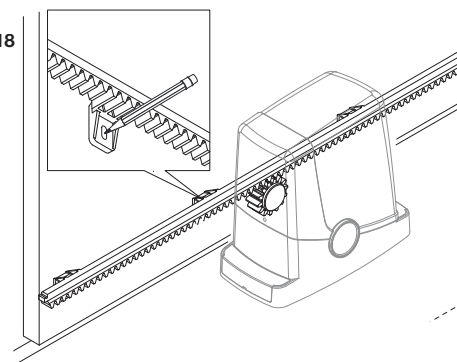


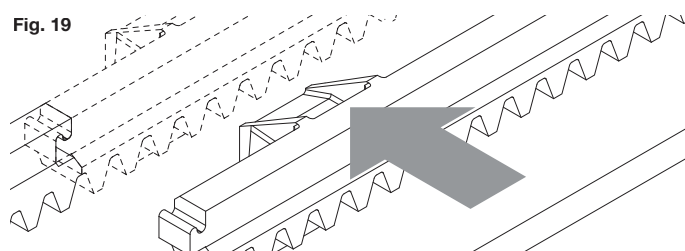
Fig. 17

Fig. 18



Controle con algunas maniobras de apertura y cierre manual que la cremallera esté engranada correctamente, a todo lo largo. De ser necesario, los agujeros presentes en la cremallera permiten regular la altura.

Fig. 19



Fijación de las pletinas de final de carrera

La parada del movimiento, ya sea en fase de apertura que de cierre, tiene lugar mediante las abrazaderas de final de carrera FRD.1, que oportunamente fijadas en la cremallera, hacen intervenir el muelle de final de carrera presente en el motorreductor:

Para colocar y fijar las abrazaderas FRD.1, actúe de la siguiente manera:

1 - Coloque la hoja en la posición de apertura deseada. Si hay un dispositivo de parada en el suelo, la hoja se debe detener 2/3 cm antes del mismo (Figura 20).

2 - Apoye la abrazadera FRD.1 derecha en la cremallera y hágala deslizar hasta que el muelle de final de carrera, doblándose, conmute el interruptor interno, lo cual se percibe con un "clic" (Figura 21).

3 - Fije provisionalmente la abrazadera mediante los dos tornillos proporcionados (Figura 22).

4 - Coloque la hoja en posición de cierre completo, entonces ábrala 2 cm aproximadamente (Figura 23).

5 - Apoye la abrazadera FRD.1 izquierda en la cremallera y hágala deslizar hasta que el muelle de final de carrera, doblándose, conmute el interruptor interno, lo cual se percibe con un "clic" (Figura 24).

6 - Fije la abrazadera como se indica en el punto 3.

7 - De ser necesario, acorte con una sierra la parte terminal del último tramo de la cremallera, de manera que no sobresalga respecto al filo de la hoja.



En fase de prueba, controle con algunas maniobras de apertura y cierre que el final de carrera intervenga en los puntos de apertura y cierre correctos, antes de los respectivos topes mecánicos. De ser necesario, desplace las abrazaderas FRD.1 para anticipar o oponer los puntos de parada.

8 - Una vez establecidos los puntos de parada óptimos, quite los dos tornillos, y con un taladro (punta de 4,5 mm), realice dos agujeros de 2 mm de profundidad que correspondan con las marcas dejadas por los tornillos, entonces regule la abrazadera FRD.1 (Figura 25).

De esta manera se crea un alojamiento para los tornillos, que garantiza la estabilidad de la abrazadera FRD.1 en la cremallera.

Fig. 22

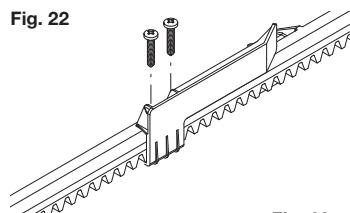


Fig. 23

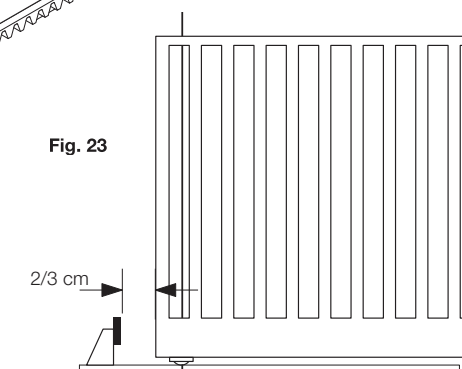


Fig. 20

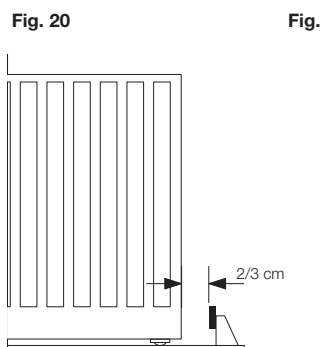


Fig. 21

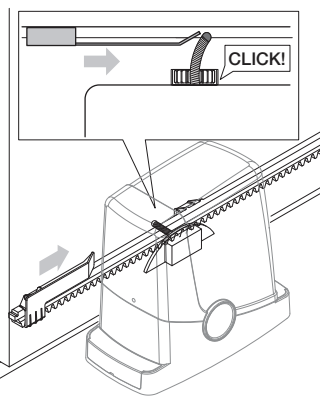


Fig. 24

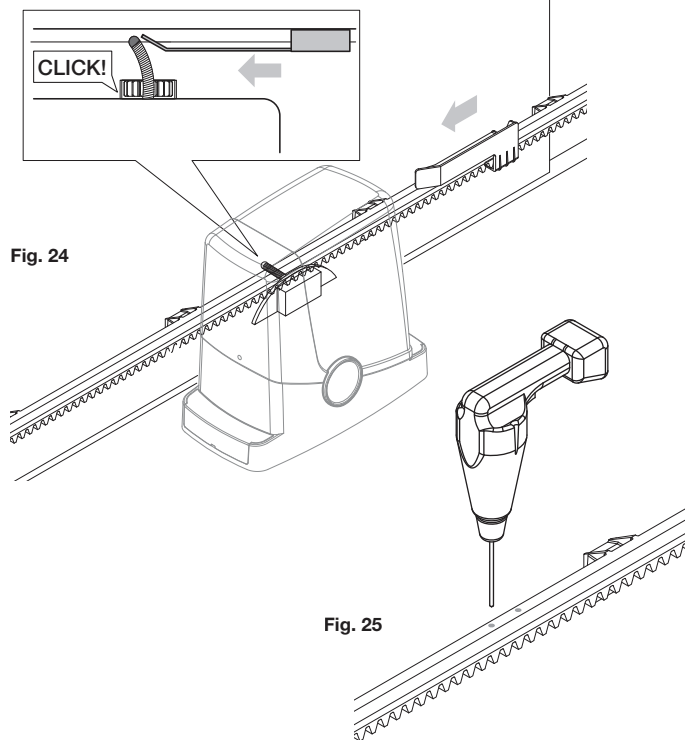


Fig. 25

Conexiones central CP.PONY

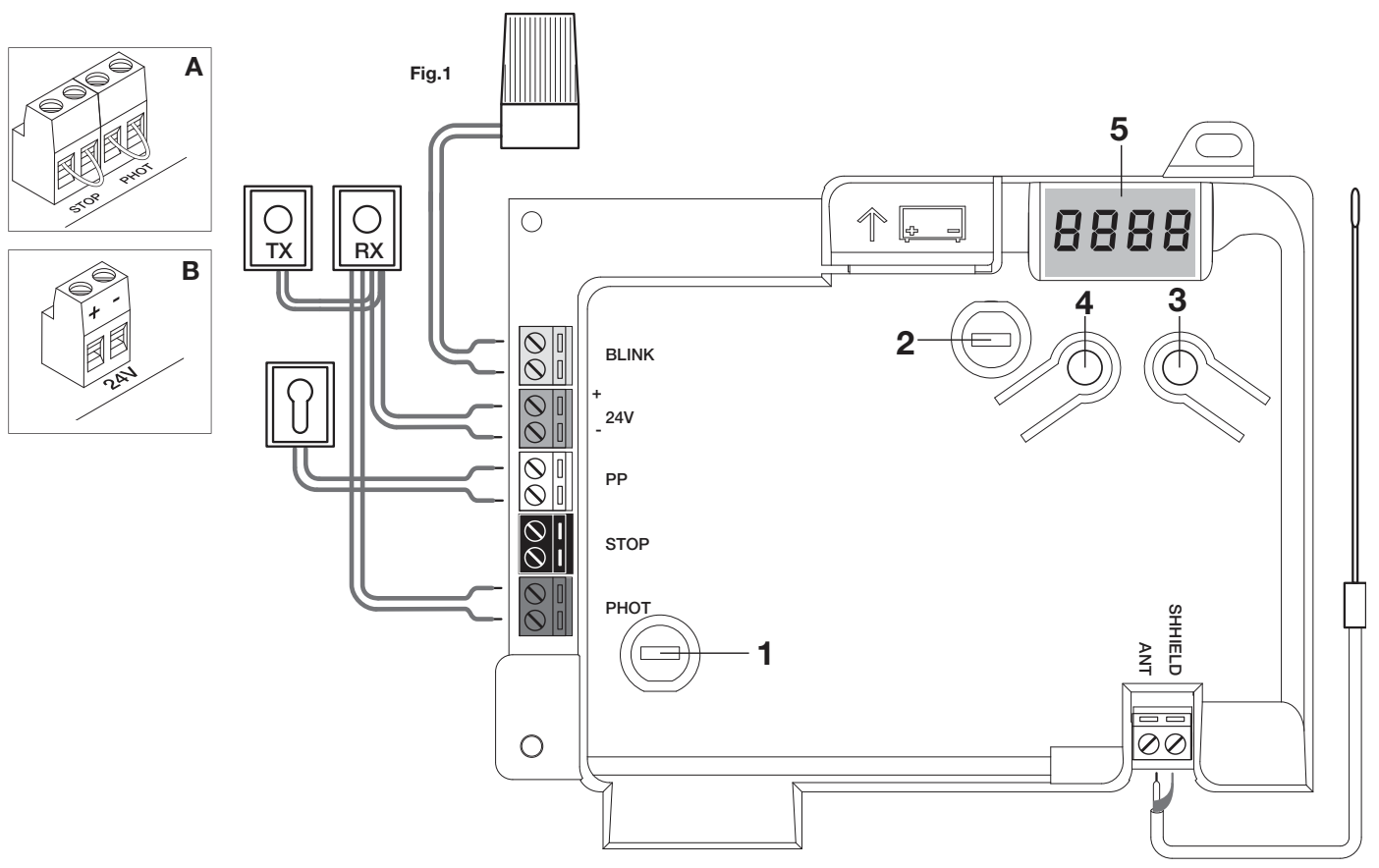
Con excepción del cable de alimentación eléctrica, todas las conexiones eléctricas tienen una tensión de 24 V y las puede realizar también personal no cualificado. Conecte todos los accesorios consultando el esquema de la figura 1 y el apartado "Conexiones eléctricas" para lo relacionado con los tipos de cable. Para facilitar la conexión, los bornes de los accesorios tienen un color correspondiente al de la central.

LEYENDA:

- 1 Fusible de protección de línea
- 2 Fusible de protección de los accesorios
- 3 Pulsador de programación "PGM"
- 4 Pulsador de programación "↑"
- 5 Pantalla LCD

DESCRIPCIÓN DE LOS BORNEROS

BORNE	COLOR	DESCRIPCIÓN
PHOT	VERDE	Entrada NC de la fotocélula RX. Los dos bornes están conectados entre ellos por un cable (ref "A"). Quite este cable solo en el caso de conexión de la fotocélula.
STOP	NEGRO	Entrada STOP contacto NC para mando "STOP" auxiliar (opcional). Los dos bornes están conectados entre ellos por un cable (ref "A"). Quite este cable solo en el caso de conexión de un dispositivo a esta entrada.
PP	BLANCO	Entrada de mando Paso-Paso del selector de llave. Con cada impulso enviado desde el selector se ejecuta cíclicamente una secuencia de mandos, que se puede configurar con la función (PP).
24V	AMARILLO	Salida de 24 Vdc para alimentación de fotocélulas. Respete las polaridades + y - en las conexiones (ref "B").
BLINK	ROJO	Salida de la conexión de la lámpara destellante 24 Vdc.
SHIELD/ANT	AZUL	Conexión de la antena incorporada en la lámpara destellante. Cuando se conecte el cable RG58, el apantallado exterior se debe conectar al borne SHIELD.

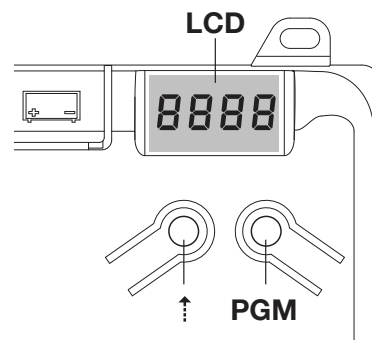


Programación de la central CP.PONY - Introducción

La programación de la central de mando permite la regulación de todos los parámetros indispensables para el funcionamiento correcto de la automatización.

La programación se realiza mediante una serie de menús seleccionables desde la pantalla LCD, a cada menú corresponde una función que se describirá a continuación.

PGM	El pulsador "PGM" permite entrar en la programación, seleccionar el menú pre-seleccionado y confirmar el valor seleccionado.
↑	El pulsador "↑" permite deslizar cíclicamente las diversas voces del menú y los valores que hay que configurar.
PGM+↑	Si se presionan simultáneamente "↑" y "PGM" se regresa al nivel superior del menú o, si ya se está en el primer nivel, se sale de la programación.



Con la pantalla apagada, el pulsador "↑" realiza un mando Paso-Paso, esta funcionalidad puede ser útil durante las fases de programación y prueba. La presión del pulsador PGM, provoca la parada inmediata de cualquier movimiento de la hoja.

Autorregulación de los parámetros de funcionamiento (AUTO)

La primera y la más importante de las funciones que hay que programar es la autorregulación de los parámetros, que le permite a la central configurar automáticamente los puntos de final de carrera, el par aplicado a la hoja y el par en fase de desaceleración*.



Durante las operaciones de autorregulación, la central realiza automáticamente algunas maniobras de apertura y cierre. Antes de continuar controle que no hayan personas, animales o cosas obstaculizando el área de maniobra de la puerta.

Actúe de la siguiente manera:

- 1- Conecte a la corriente la automatización mediante la toma precableada, utilizando un alargador de ser necesario.
- 2- Desbloquee la hoja, colóquela manualmente más o menos a la mitad del recorrido y vuélvala a bloquear.
- 3- Ponga en marcha la fase de autorregulación, como se describe a continuación, apenas comienza la primera maniobra compruebe con atención que la hoja se mueva en dirección de cierre.

En caso contrario, presione simultáneamente [↑] y "PGM" para interrumpir la autorregulación, la pantalla visualiza el mensaje ERR. Utilice la función Inversión de dirección de movimiento (menú MINV) y cambie la dirección del movimiento.

1	Presione el pulsador [PGM] para acceder a la programación.	PGM
2	La pantalla visualiza el mensaje AUTO, seleccione la función Auto presionando el pulsador [PGM].	AUTO
3	El mensaje AUTO comienza a parpadear lentamente. Presione y mantenga presionada la tecla [PGM], después de 5 segundos el mensaje AUTO comienza a parpadear rápidamente, suelte la tecla solo cuando la pantalla visualice el mensaje PRG.	
4	Comienza la fase de autorregulación, la pantalla visualiza el mensaje PRG. La central controla diversas maniobras de apertura y cierre a diferentes velocidades. Cuando se terminan las maniobras la pantalla visualiza el mensaje "OK".	PRG
5	La central vuelve al menú AUTO. Para salir de la programación presione simultáneamente los pulsadores [PGM] y [↑] o, alternativamente, quite la alimentación o espere 60 segundos.	PGM+↑

* La fase de ralentización se debe activar mediante el parámetro TSM, la central se suministra con el parámetro configurado en 0 (Off); la función AUTO no activa la ralentización, sino que se limita a definir un adecuado valor de par. **La intervención de las fotocélulas o de cualquier mando desde el transmisor o selector de llave, interrumpe la fase de autorregulación, visualizando el mensaje ERR1/2/3. Por tanto, es necesario repetir el procedimiento.** Cada procedimiento de autorregulación sobrescribe el precedente. **Realice un proceso de autorregulación después de cada intervención de mantenimiento o modificación de la puerta.**

ES

Regulación del tiempo de cierre automático (TCA)

La función de cierre automático permite configurar un tiempo transcurrido, en el cual, si la hoja se encuentra en posición de apertura, la central dirige autónomamente una maniobra de cierre.

Con esta función activa, incluso cuando se olvida de dar el mando de cierre, o en el caso de mandos simultáneos, la central dirige el cierre de la hoja después del tiempo configurado.

La configuración de fábrica prevé 30 segundos de tiempo antes del cierre automático.

1	Presione el pulsador [PGM] para acceder a la programación o si la central se encuentra ya en el menú de programación, presione el pulsador [↑] hasta visualizar la función TCA.	TCA
2	Presione el pulsador [PGM] para entrar en la regulación del parámetro TCA. La pantalla visualiza el valor corriente del parámetro TCA. Con la tecla [↑] seleccione uno de estos valores: 0 La función TCA está desactivada. 1 El tiempo de pausa está configurado en 10 segundos (configuración por defecto) 2 El tiempo de pausa está configurado en 30 segundos 3 El tiempo de pausa está configurado en 60 segundos 4 El tiempo de pausa está configurado en 90 segundos	0000 0004
3	Confirme el valor deseado mediante la tecla [PGM], la pantalla visualiza el mensaje PRG.	PRG
4	La central vuelve al menú TCA. Para salir de la programación presione simultáneamente los pulsadores [PGM] y [↑] o, alternativamente, quite la alimentación o espere 60 segundos.	PGM+↑

Regulación de la fuerza del motor (PMOT)

La fuerza aplicada normalmente se configura de manera automática desde la central, durante la fase de autorregulación (AUTO).

Mediante este menú es posible modificar lo configurado desde la central, para solucionar, por ejemplo, un posible punto de roce.

1	Presione el pulsador [PGM] para acceder a la programación o si la central se encuentra ya en el menú de programación, presione el pulsador [↑] hasta visualizar la función PMOT.	PMOT
2	Presione el pulsador [PGM] para entrar en la regulación PMOT. La pantalla visualiza el valor corriente del parámetro PMOT. Con la tecla [↑] seleccione uno de estos valores: 1 par de motores bajo 2 par de motores medio/bajo 3 par de motores medio/alto 4 par de motores alto (configuración por defecto)	0001 0004
3	Confirme el valor deseado mediante la tecla [PGM], la pantalla visualiza el mensaje PRG.	PRG
4	La central vuelve al menú PMOT. Para salir de la programación presione simultáneamente los pulsadores [PGM] y [↑] o, alternativamente, quite la alimentación o espere 60 segundos.	PGM+↑

Regulación del tiempo de ralentización (TSM)

Si se desea que la hoja ralentice durante algunos segundos antes de que intervengan los finales de carrera, seleccione uno de los valores disponibles, como se describe a continuación.

1	Presione el pulsador [PGM] para acceder a la programación o si la central se encuentra ya en el menú de programación, presione el pulsador [↵] hasta visualizar la función TSM.	TSM
2	Presione el pulsador [PGM] para entrar en la regulación TSM. La pantalla visualiza el valor corriente del parámetro TSM. Con la tecla [↵] seleccione uno de estos valores: 0 Ralentización inactiva (configuración por defecto) 1 3 segundos de ralentización 2 5 segundos de ralentización 3 7 segundos de ralentización 4 10 segundos de ralentización	0000 0004
3	Confirme el valor deseado mediante la tecla [PGM], la pantalla visualiza el mensaje PRG.	PRG
4	La central vuelve al menú TSM. Para salir de la programación presione simultáneamente los pulsadores [PGM] y [↵] o, alternativamente, quite la alimentación o espere 60 segundos.	PGM+↵

Después de cada modificación del valor de este parámetro es necesario realizar una nueva fase de autoaprendizaje.

Modalidad de funcionamiento Paso-Paso (PP)

Es posible seleccionar dos modalidades diferentes del mando Paso-Paso enviado por el transmisor o el selector de llave.

En la modalidad por defecto con cada presión del pulsador se ejecuta cíclicamente la siguiente progresión de mandos: ABRE>STOP>CIERRA>STOP>ABRE> y así sucesivamente.

Es posible modificar la secuencia eliminando los mandos de STOP intermedios: ABRE>CIERRA>ABRE> y así sucesivamente.

1	Presione el pulsador [PGM] para acceder a la programación o si la central se encuentra ya en el menú de programación, presione el pulsador [↵] hasta visualizar la función PP.	PP
2	Presione el pulsador [PGM] para entrar en la regulación PP. La pantalla visualiza el valor corriente del parámetro PP. Con la tecla [↵] seleccione uno de estos valores: ON funcionamiento ABRE>CIERRA>ABRE (por defecto) OFF funcionamiento ABRE>STOP>CIERRA>STOP>ABRE>	on off
3	Confirme el valor deseado mediante la tecla [PGM], la pantalla visualiza el mensaje PRG.	PRG
4	La central vuelve al menú PP. Para salir de la programación presione simultáneamente los pulsadores [PGM] y [↵] o, alternativamente, quite la alimentación o espere 60 segundos.	PGM+↵

Modalidad de funcionamiento Pre-destello (Pre)

Es posible configurar una modalidad de aviso de maniobra inminente mediante la función pre-destello.

Una vez activada, la lámpara destellante se enciende 3 s antes del inicio del movimiento de la puerta.

1	Presione el pulsador [PGM] para acceder a la programación o si la central se encuentra ya en el menú de programación, presione el pulsador [↵] hasta visualizar la función Pre.	PrE
2	Presione el pulsador [PGM] para entrar en la regulación Pre. La pantalla visualiza el valor corriente del parámetro Pre. ON pre-destello activado OFF pre-destello desactivado (por defecto)	on off
3	Confirme el valor deseado mediante la tecla [PGM], la pantalla visualiza el mensaje PRG.	PRG
4	La central vuelve al menú PRE. Para salir de la programación presione simultáneamente los pulsadores [PGM] y [↵] o, alternativamente, quite la alimentación o espere 60 segundos.	PGM+↵

Función edificios (IBL)

En el caso de usos en edificios, puede ser preferible ignorar otros mandos dados durante la fase de apertura de la hoja.

Esta función puede ser útil en el caso de uso por parte de muchos usuarios, para evitar que los mandos de apertura dados simultáneamente provoquen la parada del movimiento.

1	Presione el pulsador [PGM] para acceder a la programación o si la central se encuentra ya en el menú de programación, presione el pulsador [↵] hasta visualizar la función IBL.	IBL
2	Presione el pulsador [PGM] para entrar en la regulación IBL. La pantalla visualiza el valor corriente del parámetro IBL. ON Modalidad IBL activada OFF Modalidad IBL desactivada (por defecto)	on off
3	Confirme el valor deseado mediante la tecla [PGM], la pantalla visualiza el mensaje PRG.	PRG
4	La central vuelve al menú IBL. Para salir de la programación presione simultáneamente los pulsadores [PGM] y [↵] o, alternativamente, quite la alimentación o espere 60 segundos.	PGM+↵

Selección del funcionamiento de las fotocélulas (PHCL)

Es posible seleccionar la modalidad de funcionamiento de las fotocélulas conectadas a la entrada PHOT. Normalmente las fotocélulas están activas solo en fase de cierre, para permitir que el vehículo entre incluso si la cancela no está completamente abierta. Si por el contrario se desea que intervengan también en fase de apertura, modifique el parámetro de la siguiente manera:

1	Presione el pulsador [PGM] para acceder a la programación o si la central se encuentra ya en el menú de programación, presione el pulsador [?] hasta visualizar el menú PHCL.	Phcl
2	Presione el pulsador [PGM] para entrar en la regulación PHCL. La pantalla visualiza el valor corriente del parámetro PHCL. Con la tecla [?] seleccione uno de estos valores: ON Fotocélulas activas solo en fase de cierre (por defecto) OFF Fotocélulas activas en fase de apertura y cierre	on off
3	Confirme el valor deseado mediante la tecla [PGM], la pantalla visualiza el mensaje PRG.	PrG
4	La central vuelve al menú PHCL. Para salir de la programación presione simultáneamente los pulsadores [PGM] y [?] o, alternativamente, quite la alimentación o espere 60 segundos.	PGM+?

Selección del sentido de rotación del motor (MINV)

Las cancelas correderas pueden tener la apertura con deslizamiento hacia la derecha (Der.) o hacia la izquierda (Izq.), como se indica en la figura.



En función de la posición del motor puede ser necesario invertir el sentido de rotación.

1	Presione el pulsador [PGM] para acceder a la programación o si la central se encuentra ya en el menú de programación, presione el pulsador [?] hasta visualizar el menú MINV.	Minv
2	Presione el pulsador [PGM] para entrar en la regulación MINV. La pantalla visualiza el valor corriente del parámetro MINV. Con la tecla [?] seleccione uno de estos valores: C_0 Motor con apertura a la derecha (DER.) O_C Motor con apertura a la izquierda (IZQ.) - configuración por defecto	0--c c--0
3	Confirme el valor deseado mediante la tecla [PGM], la pantalla visualiza el mensaje PRG.	PrG
4	La central vuelve al menú MINV. Para salir de la programación presione simultáneamente los pulsadores [PGM] y [?] o, alternativamente, quite la alimentación o espere 60 segundos.	PGM+?

Función de ahorro de energía (ESA)

Si la función ESA está activada, la unidad de control, una vez terminada la maniobra de apertura o de cierre, se pone en la condición de máxima eficiencia energética, reduciendo al mínimo el consumo de energía, cortando la alimentación para el transformador de potencia y las salidas de accesorios.

1	Presione el pulsador [PGM] para acceder a la programación o si la central se encuentra ya en el menú de programación, presione el pulsador [?] hasta visualizar el menú ESA.	ESA
2	Presione el pulsador [PGM] para entrar en la regulación ESA. La pantalla visualiza el valor corriente del parámetro ESA. Con la tecla [?] seleccione uno de estos valores: ON Modalidad ESA activada (por defecto) OFF Modalidad ESA desactivada	on off
3	Confirme el valor deseado mediante la tecla [PGM], la pantalla visualiza el mensaje PRG.	PrG
4	La central vuelve al menú ESA. Para salir de la programación presione simultáneamente los pulsadores [PGM] y [?] o, alternativamente, quite la alimentación o espere 60 segundos.	PGM+?

Nota: La función ESA no se activa si la tarjeta cargadora de baterías está en fase de recarga. Inhabilitar la función ESA si se desea tener la salida de alimentación de accesorios siempre activa, por ejemplo si se utilizan teclados alimentados con 24 Vdc, y otros dispositivos que necesitan estar siempre alimentados.

Restablecimiento de la central (Res)

Esta función anula todas las configuraciones realizadas, llevando la central a la condición inicial.

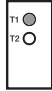
Borra también las configuraciones programadas por el procedimiento de autorregulación.

NOTA: No se borran posibles mandos a distancia memorizados en el receptor de radio.

1	Presione el pulsador [PGM] para acceder a la programación o si la central se encuentra ya en el menú de programación, presione el pulsador [?] hasta visualizar la función Res.	rES
2	Presione y mantenga presionado [PGM], el mensaje RES comienza a parpadear rápidamente.	
3	Cuando se visualice el mensaje PRG, suelte el pulsador [PGM]. La central vuelve a los valores de fábrica.	PrG
4	La central vuelve al menú RES. Para salir de la programación presione simultáneamente los pulsadores [PGM] y [?] o, alternativamente, quite la alimentación o espere 60 segundos.	PGM+?

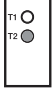
Memorizar nuevos transmisores (RADI>PP)

Para memorizar nuevos transmisores con función Paso-Paso para el mando de la automatización, actúe de la siguiente manera:

1	Presione el pulsador [PGM] para acceder a la programación o si la central se encuentra ya en el menú de programación, presione el pulsador [F] hasta visualizar el menú Radi.	rAd1
2	Presione el pulsador [PGM] para entrar en la función Radi. La pantalla visualiza el primer submenú PP.	PP
3	Presione el pulsador [PGM] para entrar en la función PP. La pantalla visualiza el mensaje PUSH.	PUSH
4	Presione dentro de 5 s el pulsador del transmisor BY que se desea asociar a la función Paso-Paso.	
5	La pantalla visualiza PRG para confirmar la memorización.	PRG
6	La central vuelve al menú RADI>PP. Para volver al menú RADI presione simultáneamente los pulsadores [PGM] y [F]. Para salir de la programación presione simultáneamente los pulsadores [PGM] y [F] o, alternativamente, quite la alimentación o espere 60 segundos.	PGM+F


Memorizar la función peatonal (RADI>Ped)

Es posible asociar a cualquier pulsador del transmisor la función peatonal. La función peatonal prevé la apertura parcial durante un tiempo de 6 s, actúe de la siguiente manera:

1	Presione el pulsador [PGM] para acceder a la programación o si la central se encuentra ya en el menú de programación, presione el pulsador [F] hasta visualizar el menú Radi.	rAd1
2	Presione el pulsador [PGM] para entrar en la función Radi. La pantalla visualiza el primer submenú PP. Presione [F] para visualizar el submenú Ped.	PEd
3	Presione el pulsador [PGM] para entrar en la función Ped. La pantalla visualiza el mensaje PUSH intermitente.	PUSH
4	Presione dentro de 10 s el pulsador del transmisor BY que se desea asociar a la función Peatonal (por ejemplo si la tecla 1 ya se ha asociado a la función Paso-Paso, es posible asociar la tecla T2 a la función Peatonal).	
5	La pantalla visualiza OK para confirmar la memorización.	OK
6	La central vuelve al menú RADI>PED. Para volver al menú RADI presione simultáneamente los pulsadores [PGM] y [F]. Para salir de la programación presione simultáneamente los pulsadores [PGM] y [F] o, alternativamente, quite la alimentación o espere 60 segundos.	PGM+F

Borrado de los transmisores (RADI>CLR)

Para borrar un transmisor que ya está en memoria, actúe de la siguiente manera:

1	Presione el pulsador [PGM] para acceder a la programación o si la central se encuentra ya en el menú de programación, presione el pulsador [F] hasta visualizar el menú Rad.	rAd1
2	Presione el pulsador [PGM] para entrar en la función Radi. La pantalla visualiza el primer submenú PP. Presione [F] para visualizar el submenú CLR.	CLR
3	Presione el pulsador [PGM] para entrar en la función CLR. La pantalla visualiza PUSH.	PUSH
4	Presione dentro de 5 s cualquier pulsador del transmisor BY que se desea borrar.	
5	La pantalla visualiza OK para confirmar el borrado.	OK
6	La central vuelve al menú RADI>CLR. Para volver al menú RADI presione simultáneamente los pulsadores [PGM] y [F]. Para salir de la programación presione simultáneamente los pulsadores [PGM] y [F] o, alternativamente, quite la alimentación o espere 60 segundos.	PGM+F

Central de mando compatible ARC

IMPORTANTE, LEA CON ATENCIÓN:




El receptor radio presente en este producto es compatible con los nuevos transmisores ARC (Advanced Rolling Code) que gracias a la codificación de 128 bit, garantizan seguridad superior a prueba de copia.

La memorización de los nuevos transmisores ARC es del todo análoga a la de los transmisores Rolling Code con codificación HCS, pero es necesario tener presente que:

- 1) Los transmisores ARC y Rolling Code HCS no pueden ser memorizados en un solo receptor.
- 2) El primer transmisor memorizado establece la tipología de transmisor a utilizarse a continuación. Si el primer transmisor memorizado es ARC, no será posible memorizar transmisores Rolling Code HCS, y viceversa.
- 3) Los transmisores de código fijo pueden ser utilizados solo en combinación con los transmisores Rolling Code HCS. Por lo tanto no pueden utilizarse en combinación con los transmisores ARC.
- 4) Si se desea cambiar tipología de transmisores es necesario proceder a un reset del receptor (como se indica en el manual).

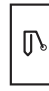

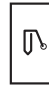
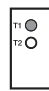
Borrado completo de la memoria del receptor (RADI>RTR)

Para borrar completamente la memoria, eliminando todos los mandos a distancia introducidos con anterioridad, actúe de la siguiente manera:

1	Presione el pulsador [PGM] para acceder a la programación o si la central se encuentra ya en el menú de programación, presione el pulsador [↵] hasta visualizar el menú Radi.	
2	Presione el pulsador [PGM] para entrar en la función Radi. La pantalla visualiza el primer submenú PP. Presione [↵] tres veces para visualizar el submenú RTR.	
3	Presione el pulsador [PGM] para entrar en la función RTR, el mensaje RTR comienza a parpadear lentamente. Presione [PGM], se visualiza el mensaje PRG y se comienza a borrar.	
4	Cuando se apaga el mensaje PRG, la pantalla visualiza el mensaje OK durante 2 segundos aproximadamente. Todos los mandos a distancia se han borrado de la memoria.	
6	La central vuelve al menú RADI>RTR. Para volver al menú RADI presione simultáneamente los pulsadores [PGM] y [↵]. Para salir de la programación presione simultáneamente los pulsadores [PGM] y [↵] o, alternativamente, quite la alimentación o espere 60 segundos.	PGM+↵

Duplicación rápida de los mandos a distancia

Si se dispone de un transmisor ya memorizado (TX1), es posible duplicarlo (TX2) sin tener que acceder a la central para la programación, actúe de la siguiente manera:

1	Con el mando a distancia ya memorizado (TX1), dé el mando de apertura y espere a que la hoja se encuentre en posición completamente abierta (la función de cierre automático debe estar activa).	
2	Presionar el botón oculto del transmisor ya memorizado (TX1)	 TX1
3	Presionar, dentro de 5s, el botón del transmisor ya memorizado (TX1) correspondiente al canal a asociar con el nuevo transmisor. Se enciende el intermitente	 TX1
4	Presionar dentro de 10s el botón oculto del nuevo transmisor (TX2)	 TX2
5	Presionar, dentro de 5s, el botón del nuevo transmisor (TX2) a asociar con el canal elegido en el punto 2. El intermitente se apaga.	 TX2
6	La receptora memoriza el nuevo transmisor y sale inmediatamente de la programación.	

¿Qué hacer si...?

A continuación se indican los problemas más comunes de funcionamiento y las relativas soluciones:

Problema	Causa	Solución
La automatización no funciona	Falta la alimentación eléctrica ----- La central no está conectada ----- Las fotocélulas están ocupadas ----- Han intervenido uno o más fusibles de protección	Controle la presencia de alimentación eléctrica ----- Controle todas las conexiones a la central de mando ----- Controle que ningún obstáculo se interponga entre las fotocélulas ----- Controle la integridad de los fusibles y sustitúyalos de ser necesario
La automatización no funciona usando el mando a distancia	La batería del mando a distancia está descargada, el led del mando a distancia parpadea rápidamente ----- El mando a distancia no se ha memorizado	Sustituya las baterías del mando a distancia ----- Memorice el mando a distancia
La automatización no funciona usando el selector de llave	El selector no está conectado correctamente o está defectuoso	Controle las conexiones del selector de llave o sustitúyalo si está defectuoso
En fase de apertura o cierre la puerta se detiene, invierte el movimiento durante algunos segundos y se detiene	Ha intervenido el sensor de detección de obstáculo	Si no hay obstáculos, desbloquee el motor y controle la presencia de puntos de roce. Realice un nuevo autoaprendizaje. Aumente el valor del parámetro PMOT
La puerta no se cierra	Entrada STOP activa ----- Obstáculo entre las fotocélulas o fotocélula averiada	Controle las conexiones de la entrada STOP ----- Quite el obstáculo o controle las fotocélulas
La lámpara destellante no se enciende	La bombilla está quemada ----- La lámpara destellante no está conectada correctamente	Sustituya la bombilla ----- Controle las conexiones

La pantalla LCD de la central de mando, ya sea durante el funcionamiento normal, que en caso de avería, visualiza algunos mensajes:

Mensaje	Descripción
Err	Parada de la fase autorregulación mediante la presión simultánea de los pulsadores [PGM] y [?]
Err1	Error motor. Controle la conexión del motor o si el motor está averiado
Err2	Error fotocélulas. Controle las conexiones de las fotocélulas o si las fotocélulas están averiadas.
Err3	Error de la activación de la entrada PP durante la fase de autorregulación
Err4	Error de la activación de la entrada STOP durante la fase de autorregulación
PP	Entrada PP activa
StoP	Entrada STOP activa
Phot	Entrada fotocélula activa
oPEn	Inicio maniobra de apertura
cLoS	Inicio maniobra de cierre
RLt	Parada de la maniobra mediante el mando PP o entrada STOP
bRLt	La automatización está funcionando con la batería tampón en ausencia de alimentación eléctrica (solo con accesorio CB.BY instalado)



Zabrania się używania produktu do celów i w sposób inny niż przewidziane w niniejszym podręczniku. Nieprawidłowe używanie może spowodować uszkodzenie produktu i stanowić zagrożenie dla osób i rzeczy.

Nie bierze się na siebie żadnej odpowiedzialności za nieprzestrzeganie reguł dobrej techniki budowlanej przy realizacji bram, a także w przypadku odkształceń, które mogłyby powstać w trakcie użytkowania. Przechowywać niniejszy podręcznik do przyszłego użytku.



Niniejszy podręcznik przeznaczony jest wyłącznie dla wykwalifikowanego personelu w celu instalacji i konserwacji bram automatycznych. Montaż należy powierzyć osobom o odpowiednich umiejętnościach (zawodowy monter, zgodnie z wymogami normy EN12635), które stosują się do Zasad Technicznych oraz do obowiązujących przepisów. Sprawdzić, czy konstrukcja bramy jest odpowiednia do zautomatyzowania. Instalator zobowiązany jest do udzielenia wszelkich informacji dotyczących działania w trybie automatycznym, ręcznym i w przypadku zaistnienia stanu alarmowego automatyzacji i wręczyć użytkownikowi instalacji instrukcję użytkowania.



Nie można pozostawiać opakowania w miejscach dostępnych dla dzieci, ponieważ może to być niebezpieczne. Nie pozostawiać opakowania w środowisku, tylko podzielić na poszczególne kategorie odpadów (n.p. karton, polistyrol) i zlikwidować je zgodnie z obowiązującymi przepisami miejscowymi. Nie zezwalać dzieciom na zabawę urządzeniami sterującymi produktu. Przechowywać piloty w miejscu niedostępnym dla dzieci. Ten produkt nie jest przeznaczony do użytkowania przez osoby (w tym dzieci) o ograniczonych zdolnościach fizycznych, zmysłowych lub umysłowych, lub też nieposiadające odpowiedniej wiedzy, z wyjątkiem sytuacji, gdy znajdują się one pod nadzorem osób odpowiedzialnych za ich bezpieczeństwo lub zostały przez nie poinstruowane na temat użycia produktu. Zastosować wszystkie zabezpieczenia (fotokomórki, czułe listwy, itp.) niezbędne do ochrony danego obszaru przed uderzeniem, przygnieceniem, wciągnięciem, przecięciem. Należy uwzględnić obowiązujące przepisy i dyrektywy, zasady techniczne, sposób eksploatacji, otoczenie montażowe, zasadę działania urządzenia oraz siły wytwarzane przez automatykę. Podczas instalacji należy wykorzystać zabezpieczenia i sterowniki spełniające wymogi norm EN 12978 i EN12453. Używać wyłącznie oryginalnych akcesoriów i części zamiennych; stosowanie nieoryginalnych części powoduje wykluczenie produktu z gwarancji przewidzianej w certyfikacie Gwarancyjnym. Wszystkie części, mechaniczne i elektryczne, wchodzące w skład mechanizmu muszą odpowiadać wymogom obowiązujących przepisów i posiadać oznakowanie CE.



Należy przewidzieć w sieci wyłącznik/odłącznik sekcyjny wielobiegunowy, gdzie odległość rozwarcia między stykami będzie równa lub większa 3 mm. Sprawdzić, czy przed instalacją elektryczną jest odpowiedni wyłącznik dyferencyjalny i zabezpieczenie przed przetężeniem.

Niektóre typologie instalacji wymagają podłączenia skrzydła do uziemienia zgodnego z obowiązującymi normami bezpieczeństwa. Podczas prac instalacyjnych, konserwacji i naprawy, przed przystąpieniem do prac na częściach elektrycznych należy odciąć zasilanie.

Wyjąć również ewentualne baterie zapasowe, jeżeli są. Instalacja elektryczna i tryb funkcjonowania muszą być zgodne z obowiązującymi normami. Przewody zasilane różnym napięciem muszą być materialnie oddzielone, albo odpowiednio izolowane dodatkową izolacją o grubości co najmniej 1 mm. W pobliżu zacisków przewody muszą być umocowane dodatkowym zaciskiem.

Podczas prac instalacyjnych, konserwacji i naprawy, przed przystąpieniem do prac na częściach elektrycznych należy odciąć zasilanie.

Przed przywróceniem napięcia należy dokładnie sprawdzić wszystkie połączenia elektryczne. Nieużywane wejścia N.C. należy zmostkować.

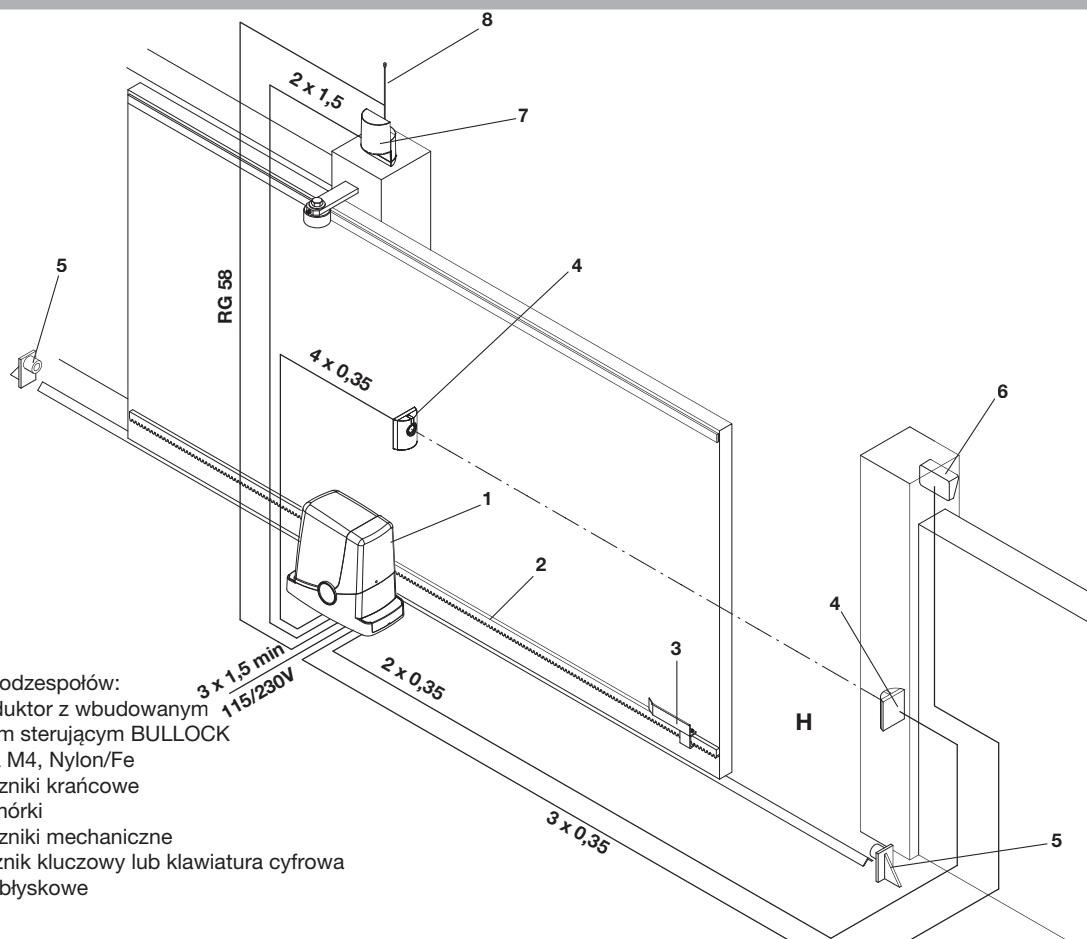


ELIMINACJA I DEMOLOWANIE

Jak wskazuje znajdujący się obok symbol, zabrania się wyrzucania niniejszego wyrobu razem z odpadami gospodarstw domowych, gdyż niektóre komponenty składowe mogłyby okazać się szkodliwe dla środowiska naturalnego i zdrowia ludzkiego, jeżeli nie zostałyby prawidłowo usunięte. Zużyte urządzenie powinno być, zatem, dostarczone do odpowiednich ośrodków zajmujących się selektywną zbiórką odpadów lub do sklepu w chwili zakupu nowego, równoważnego urządzenia. Nielegalne usunięcie odpadów przez użytkownika powoduje zastosowanie sankcji administracyjnych przewidzianych przez obowiązujące przepisy.

Opisy i ilustracje znajdujące się w niniejszym podręczniku podane są wyłącznie przykładowo. Pozostawiając niezmienione istotne charakterystyki techniczne produktu, producent zastrzega sobie prawo do wprowadzania każdej zmiany o charakterze technicznym, konstrukcyjnym lub handlowym, bez konieczności modyfikowania niniejszej publikacji.

Opis układu automatyki



Oznaczenia podzespołów:

- 1 Motoreduktor z wbudowanym zespołem sterującym BULLOCK
- 2 Zębatka M4, Nylon/Fe
- 3 Ograniczniki krańcowe
- 4 Fotokomórki
- 5 Ograniczniki mechaniczne
- 6 Przełącznik kluczowy lub klawiatura cyfrowa
- 7 Światło błyskowe
- 8 Antena

Kontrola wstępna

Przed przystąpieniem do instalacji niezbędne jest wykonanie kilku czynności kontrolnych:

- Sprawdzić ręcznie funkcjonowanie bramy, ponieważ musi ona przesuwać się na całej długości bez żadnego oporu.
- Brama pozostawiona w dowolnym pośrednim położeniu nie powinna przesuwać się sama.
- Skrzydło bramy musi nadawać się do zamocowania zębatki (zob. wymiary i zakres stosowania).
- Prowadnica i podzespoły ulegające zużyciu eksploatacyjnemu muszą być w idealnym stanie. W przeciwnym razie, wadliwe części należy wymienić.
- Sprawdzić elementy ustalające ograniczników, sprawdzając przy tym ich skuteczność na wypadek, gdyby skrzydło bramy uderzyło w profil z dużym impetem.
- Powierzchnia, na której ma być zamocowany motoreduktor, musi być zabezpieczona

przed zalewaniem i stojącą wodą. Jeżeli jest możliwe należy przewidzieć montaż na podwyższeniu.

- Konstrukcja bramy musi być solidna i dobrze usztywniona.
- Układy elektryczne, których wymaga instalacja, są opisane w sekcji „Podłączenia elektryczne”. Jeżeli nie istnieją, należy je wykonać, najlepiej korzystając z usług specjalisty (elektryka).
- Korzystając z Rys. 3 sprawdzić maksymalne i minimalne odstępki oznaczone jako wielkości A i B.



Niezawodność i bezpieczeństwo systemu automatyki zależy od stanu konstrukcji bramy.



Sprawdzić, czy jest dostatecznie dużo miejsca, aby zainstalować urządzenie w sposób bezpieczny i wygodny.

Dane techniczne, wymiary i zakres stosowania

SPECYFIKACJE TECHNICZNE

	PONY
Zasilanie jednostki sterującej	napięcie przemiennie 230 V (PONY), napięcie przemiennie 115 V (PONY 115), 50-60 Hz
Zasilanie silnika 24Vdc	24Vdc
Moc pobierana 80 W	80 W
Pobór prądu 0,6 A	0,6 A
Moment obrotowy 9 Nm	9 Nm
Eksploatacyjne odstępki czasu wł. 10 min, wył. 50 min.	30%
Prędkość otwierania 10 m/min	10 m/1'
Klasa ochrony IP44	IP44
Temperatura pracy -20°C / +60°C	-20°C / +50°C
Moduł koła zewnętrznego M4 Z14	M4 Z14
Hałas <70 dB	<70 dB
Ciężar 6,8 kg	6,8 kg

WYMIARY

Na Rys. 1 pokazane są główne wymiary gabarytowe motoreduktora wraz z prowadnicą. Wymiary podane są w milimetrach. Jeżeli brama jest już wyposażona w zębatkę, należy wziąć pod uwagę pomiar napędowego koła zębatego (89 mm) w celu prawidłowego sprzężenia zębatki i koła zębatego napędowego.



Jeżeli zębatka już została zainstalowana, należy sprawdzić jej mocowanie, stan, poziomowanie i zgodność podziałki z podziałką napędowego koła zębatego, M4, tj. ok. 12 mm między zębami.

ZAKRES STOSOWANIA

System może być stosowany wyłącznie do uruchamiania bram stosowanych w prywatnych obiektach mieszkalnych o ciężarze nie przekraczającym 400 kg.

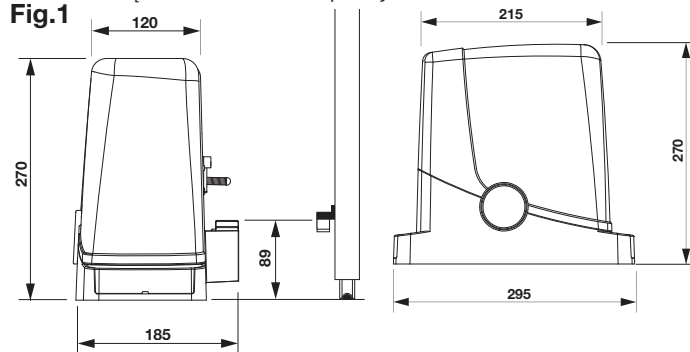
W przypadku skrzydła cięższego niż 300 kg zaleca się wyłączenie funkcji hamowania (TSM = 0) i ustawienie maksymalnej wartości momentu obrotowego (PM = 0). Długość skrzydła nie stanowi ograniczenia. W każdym razie zaleca się stosowanie systemu PONY do bram o długości nie przekraczającej 6 m.



Materiały, z których wykonana jest brama, jej stan techniczny oraz szczególne warunki użytkowania mogą powodować obniżenie wartości powyższych parametrów.

Instalacji systemu PONY nie można w żadnym wypadku traktować jako rozwiązania do otwierania niesprawnych bram.

Fig.1



Osadzenie płyty montażowej - wymiary

Przy lokalizowaniu płyty montażowej należy przestrzegać wymiarów podanych na Rys. 2 a/b/c/d (widok z góry):

- Rys. 2a przedstawia silnik zainstalowany z lewej strony
- Rys. 2b przedstawia silnik zainstalowany z prawej strony

Fig.2a

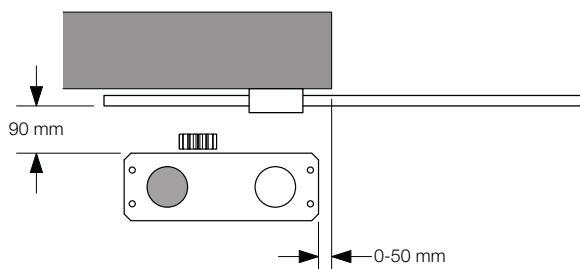
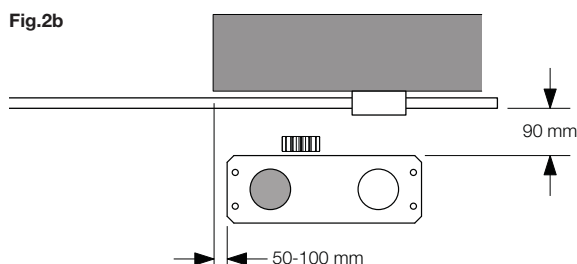


Fig.2b



Jeżeli zębatka już została zamocowana na skrzydle bramy:

- Rys. 2c przedstawia silnik zainstalowany z lewej strony
- Rys. 2d przedstawia silnik zainstalowany z prawej strony

Fig.2c

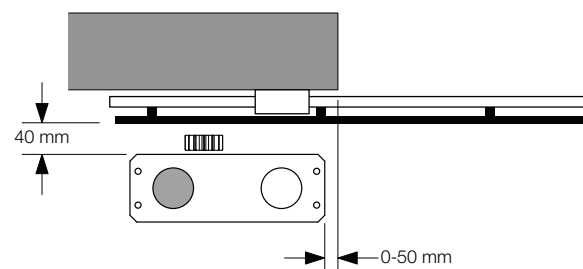
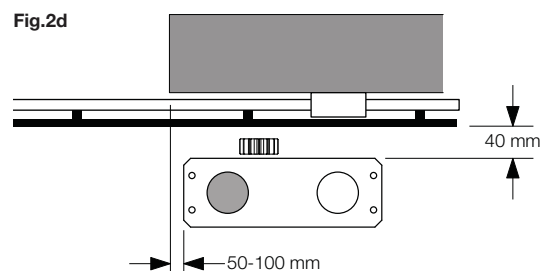


Fig.2d

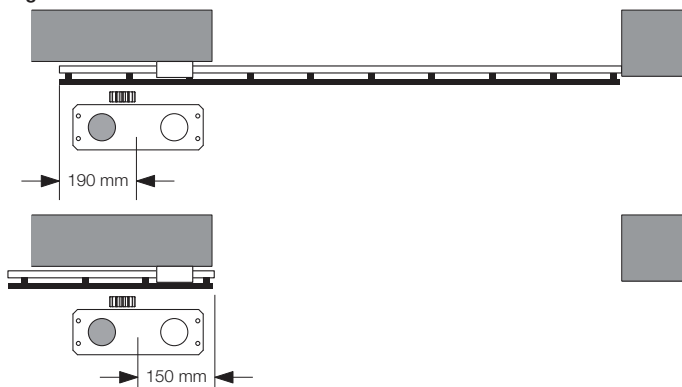


Osadzenie płyty montażowej - wymiary

Zębataka musi wystawać w stosunku do osi środkowej płyty montażowej co najmniej o długość pokazaną na Rys. 3a (silnik po lewej stronie) i na Rys. 3b (silnik po prawej stronie), aby można było ustalić położenie ograniczników krańcowych.

i W pewnych przypadkach zębataka wystaje o kilka centymetrów w stosunku do linii pionowej bramy, aby można było całkowicie zamknąć bramę.

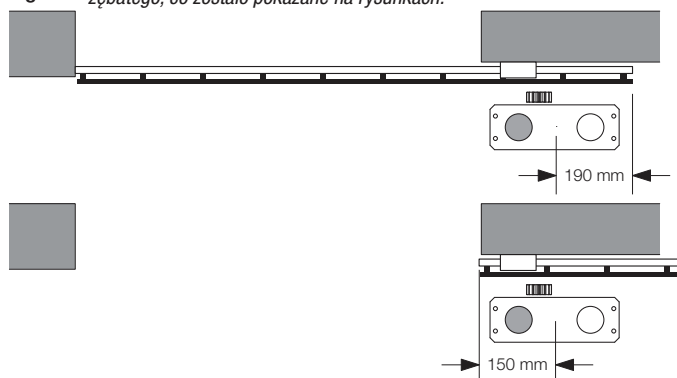
Fig.3a



Przed przystąpieniem do kolejnych etapów montażu prosimy o zwrócenie uwagi na podane tu wymiary.

i W płycie montażowej znajdują się dwa duże otwory, umożliwiające poprowadzenie kanałów kablowych. Można wykorzystać oba te otwory dzięki przestrzeni znajdującej się w dolnej części motoreduktora, ale łatwiej jest skorzystać z otworu znajdującego się po lewej stronie koła zębatego, co zostało pokazane na rysunkach.

Fig.3b



Osadzenie płyty montażowej – fundament betonowy

Jeżeli podłoże nie jest wykonane z betonu (lub podobnego materiału), należy wykonać fundament betonowy*. Postępowanie:

1 - Wykopać w ziemi odpowiedni otwór (co najmniej 40x30 cm w planie i o głębokości co najmniej 35 cm) uwzględniając wymiary podane w poprzednim punkcie.

2 - Przygotować rurki do przeciągnięcia przewodów elektrycznych (zob. „Połączenia elektryczne”), tak aby wystawały na co najmniej 3/40 cm powyżej poziomu płyty (Rys. 4 - T).

3 - Wygiąć 4 gwintowane pręty:

a) jeżeli zębataka została zainstalowana wcześniej w odległości większej niż na Rys. 1, lub w przypadku zastoin wody, można podwyższyć płytę montażową. W takim przypadku należy wygiąć pręty w odległości 45 mm od górnego końca, jak pokazano na Rys. 1.

b) jeżeli silnik ma być zainstalowany na ziemi, należy wygiąć pręty w odległości 30 mm od górnego końca jak pokazano na Rys. 6.

4 - Przygotować płytę do wylania betonu, ustalając położenie prętów. Jak pokazano na Rys. 7 wykorzystaj 4 dolne nakrętki D i 4 nakrętki F z odpowiednimi podkładkami do ustalenia położenia płyty. Położenie prętów musi być takie jak pokazano na Rys. 7.

5 - Przygotować beton według wskazówek producenta.

W pewnych przypadkach może zająć konieczność wykonania metalowej klatki w celu lepszej stabilizacji fundamentu.

6 - Wcisnąć pręty w beton, zwracając uwagę na poziom płyty i zachowanie równoległości w stosunku do skrzydła bramy (Rys. 8).

7 - Odczekać, aż beton stwardnieje.

8 - Odkręcić górne nakrętki i zdjąć podkładki, które zostaną wykorzystane do zamocowania motoreduktora.

9 - Na Rys. 9 pokazano płytę po jej osadzeniu. W razie konieczności można teraz unieść płytę wyżej o nie więcej niż 20 mm, ustalając położenie dolnych nakrętek i podkładek w sposób pokazany na Rys. 10.

* W razie wątpliwości skontaktować się z wykwalifikowanym personelem, który wykona fundament.

i Płyta musi być mocno przytwierdzona do podłoża, idealnie spoziomowana i równoległa do skrzydła bramy.

Fig. 9

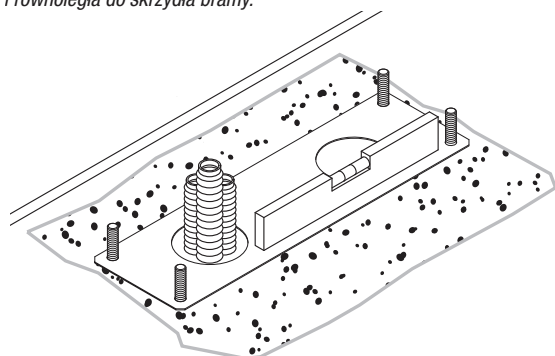


Fig. 4

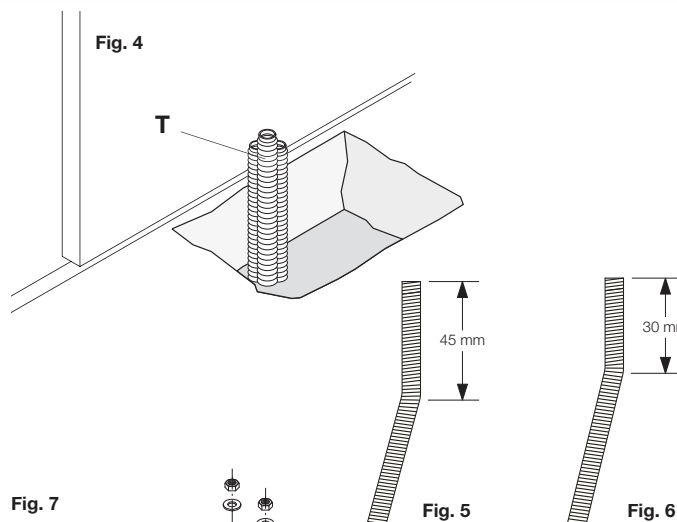


Fig. 7

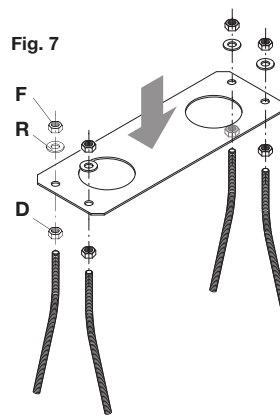
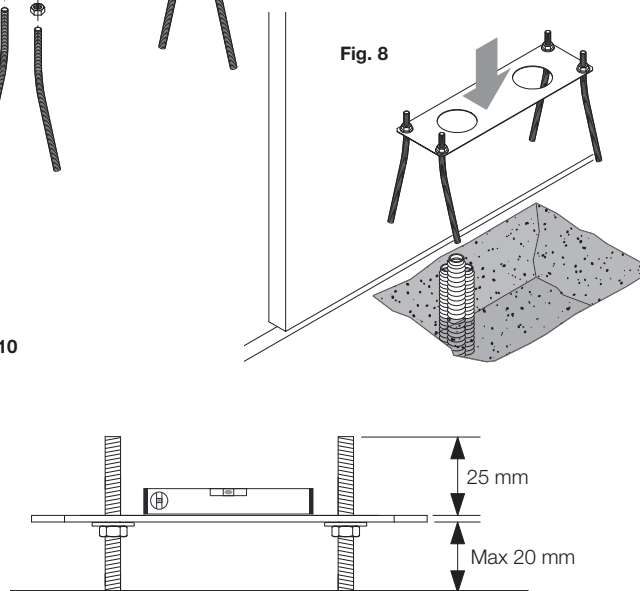


Fig. 5

Fig. 6

Fig. 8

Fig. 10



Osadzenie płyty montażowej – mocowanie do podłoża

Jeżeli podłoże jest wykonane z betonu (lub podobnego materiału) można przytwierdzić płytę bezpośrednio do podłoża:

1 - Zakupić odpowiedni system mocowań, zwykle dostępny na rynku, stalowe śruby rozporowe (Rys. 11 – A) lub kotwy (Rys. 1 – B), który należy wprowadzać za pomocą miękkiego młotka.

2 - Przestrzegając podanych wcześniej wymiarów, wyznaczyć punkty wiercenia otworów, wykorzystując w tym celu płytę jako wzór, wywiercić 4 otwory o średnicy 10 mm i zamocować płytę. Gwintowany pręt musi wystawać powyżej poziomu płyty na wysokość co najmniej 25 mm jak pokazano na Rys. 10.

3 - W pewnych przypadkach (zębátka zainstalowana wcześniej, możliwość zastoin wodnych itp.) można podwyższyć płytę wyżej w stosunku do podłoża o nie więcej niż 20 mm, wkręcając w tym celu 4 nakrętki wraz z odpowiednimi podkładkami pod płytą jak pokazano na Rys. 12. W takim przypadku gwintowane pręty muszą wystawać powyżej poziomu terenu na co najmniej 45 mm.



Sprawdzić, czy podłoże jest dobrze spoziomowane i nadaje się do mocowania płyty za pomocą kołków rozporowych. Niezależnie od wybranego sposobu mocowania płyta musi być solidnie przymocowana, idealnie spoziomowana i równoległa do skrzydła bramy.

Fig. 10

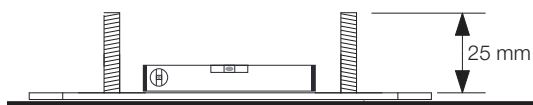
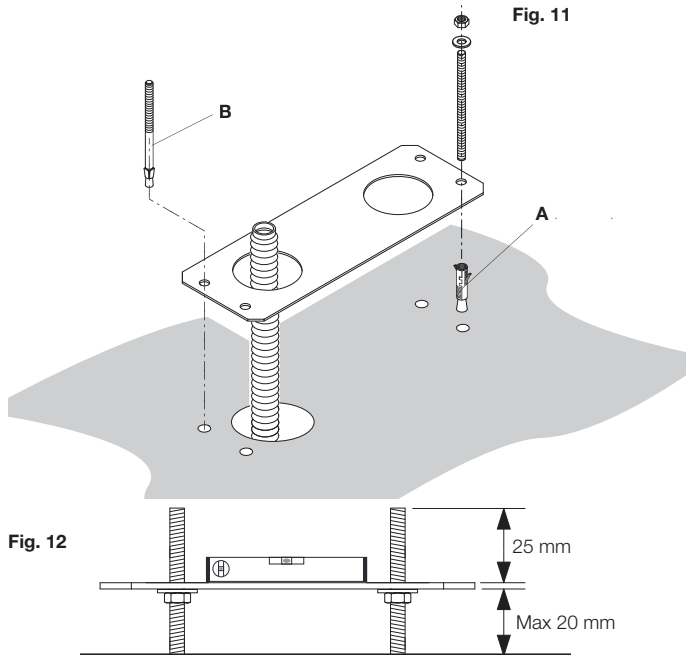


Fig. 12

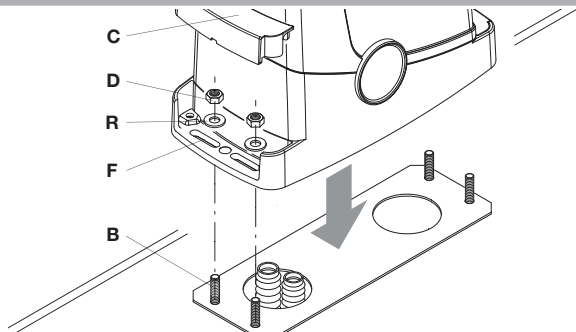


Mocowanie motoreduktora

Motoreduktor należy przymocować do płyty w sposób przedstawiony na Rys. 13:

- 1 - Wykręcić dwie śruby znajdujące się pod osłoną C.
- 2 - Osadzić motoreduktor na płycie tak, aby wprowadzić gwintowane pręty w otwory.
- 3 - Zamocować motoreduktor za pomocą 4 śrub D z podkładkami R.
- 4 - Szczeliny F umożliwiają regulację odległości motoreduktora od skrzydła bramy.

Fig. 13



Mocowanie zębátki

Zębátka odpowiednio zamocowana na skrzydle bramy pozwala przekształcić ruch obrotowy koła zębatego w ruch liniowy skrzydła bramy. Przed zamocowaniem zębátki konieczne jest odblokowanie motoreduktora. W tym celu:

- 1 - Obrócić kołową pokrywę o 180°, aby odsłonić trójkątny sworzeń.
- 2 - Wprowadzić klucz odblokowujący FRD.3 i obracać w kierunku zgodnym z ruchem wskazówek zegara do momentu, w którym wyczuje się opór (Rys. 13). Należy wykonać około 15 pełnych obrotów klucza.
- 3 - Od tej chwili koło zębate może obracać się swobodnie.

Teraz należy przystąpić do zamocowania zębátki:

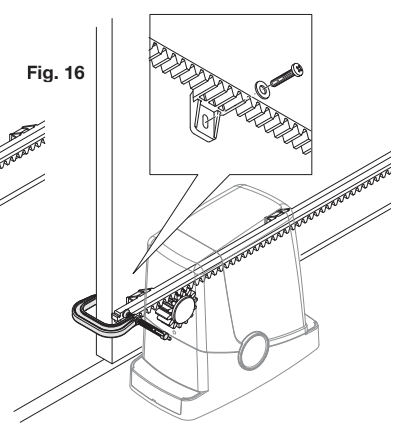
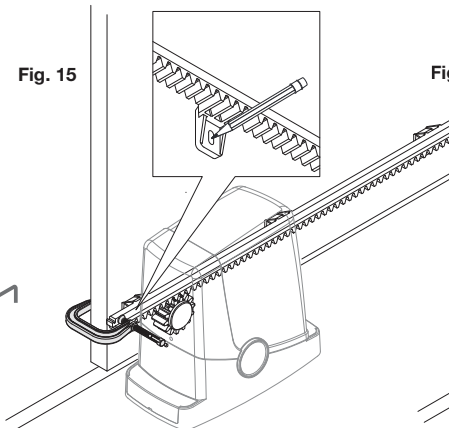
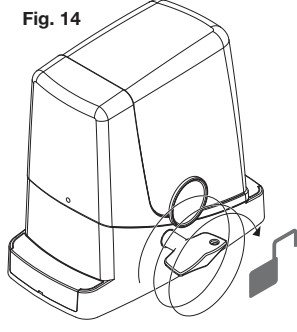
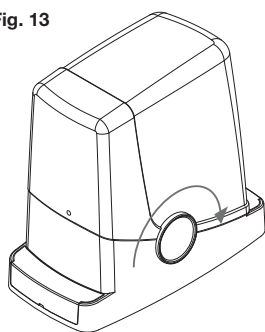
- 1 - Całkowicie otworzyć skrzydło bramy.
- 2 - Zazębnić pierwszy odcinek zębátki z kołem zębátym. Na podstawie wymiarów podanych na Rys. 3a i 3b wyznaczyć pierwszy punkt do nawiercenia otworu. Unieruchomić chwilowo zębátkę, na przykład za pomocą zacisku (Rys. 15).
- 3 - Wywiercić otwór i zablokować pierwszy wspornik zębátki za pomocą śruby z podkładką jak pokazano na Rys. 16.

Fig. 13

Fig. 14

Fig. 15

Fig. 16



Mocowanie zębarki

4 - Aby między kołem zębatym a zębatką zachować odstęp 1 mm (Rys. 17)

5 - Przesunąć skrzydło bramy tak, aby koło zębate znalazło się w pobliżu drugiego wspornika mocującego zębatkę, cały czas zachowując odstęp 1 mm między zębatką a kołem zębatym (Rys. 18).

6 - Podobnie postąpić w przypadku pozostałych wsporników, przesuwać za każdym razem skrzydło bramy z zachowaniem prawidłowego odstępu między zębatką a kołem zębatym.

7 - Przechodzić do pozostałych wsporników zębarki. Każdy odcinek musi być połączony z poprzednim jak pokazano na Rys. 19 w celu zachowania stałego skoku zębarki.

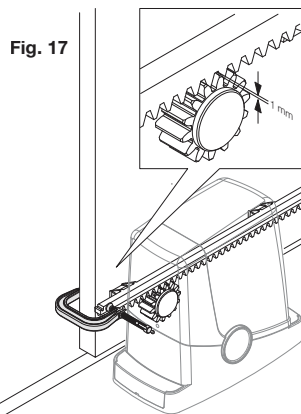


Fig. 17

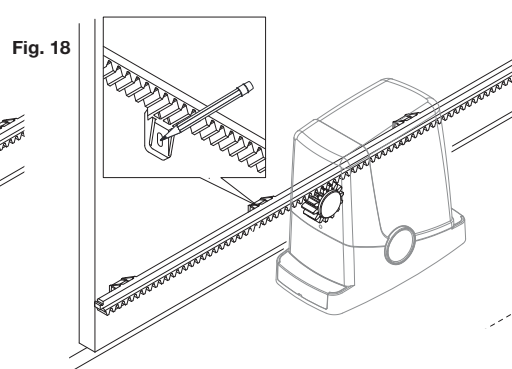


Fig. 18

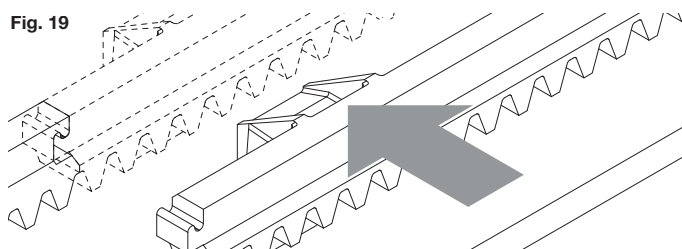


Fig. 19



Kilkakrotnie zamknąć i otworzyć bramę ręcznie w celu sprawdzenia, czy zębatka prawidłowo współpracuje z kołem zębatym na całej swojej długości. W razie potrzeby otwory we wspornikach zębarki umożliwiają regulację wysokości.

Mocowanie ograniczników krańcowych

Zatrzymanie ruchu podczas otwierania i zamykania bramy odbywa się za pośrednictwem ograniczników krańcowych FRD.1, które po odpowiednim zamocowaniu na zębatce powinny spowodować zadziałanie wyłącznika krańcowego, zamocowanej w motoreduktorze. W celu ustalenia położenia ograniczników FRD.1 należy:

1 - Przesunąć skrzydło bramy do wymaganego położenia otwartego. Jeżeli w podłożu osadzony jest odbojnik, należy zatrzymać skrzydło bramy w odległości 2 – 3 cm od odbojnika (Rys. 20).

2 - Umieścić prawy ogranicznik FRD.1 na zębatce i przesunąć po niej do sprężyny wyłącznika krańcowego, dociskając tak, aby się ugięła, co spowoduje zadziałanie wewnętrznego przełącznika w postaci odgłosu kliknięcia (szczęknięcia) (Rys. 21).

3 - Zamocować tymczasowo ogranicznik za pomocą dwóch dostarczonych razem z nim śrub (Rys. 22).

4 - Przesunąć skrzydło bramy w całkowicie zamknięte położenie, a następnie odsunąć o około 2 cm (Rys. 23).

5 - Osadzić lewy ogranicznik FRD.1 na zębatce i przesunąć po niej do sprężyny wyłącznika krańcowego, dociskając tak, aby się ugięła, co spowoduje zadziałanie wewnętrznego przełącznika w postaci odgłosu kliknięcia (szczęknięcia) (Rys. 24)

6 - Ustalić położenie ogranicznika w sposób podany w punkcie 3.

7 - W razie potrzeby użyć piłki do metalu w celu skrócenia końcówki ostatniego odcinka zębarki tak, aby nie wystawał poza pionowy obrys skrzydła bramy.



Kilkakrotnie otworzyć i zamknąć bramę w celu sprawdzania, czy wyłącznik krańcowy zadziała we właściwym położeniu skrzydła bramy zanim zetknie się ono z odpowiednimi ogranicznikami mechanicznymi. W razie potrzeby przesunąć ograniczniki FRD.1 w celu wcześniejszego lub późniejszego zatrzymania skrzydła.

8 - Po ustaleniu położenia najkorzystniejszych punktów zatrzymania wykręcić obie śruby i za pomocą wiertła (45 mm) wywiercić dwa otwory o głębokości około 2 mm w miejscach odpowiadających śladom pozostawionym przez śruby, a następnie z powrotem zamocować ogranicznik FRD.1. W ten sposób powstaje gniazdo, w które wchodzą śruby, gwarantując trwałe osadzenie ogranicznika FRD.1 na zębatce.

Fig. 20

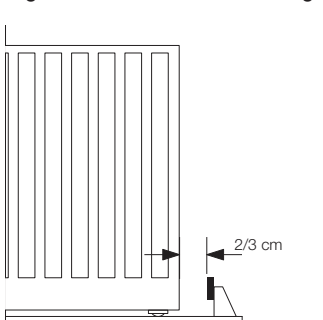


Fig. 21

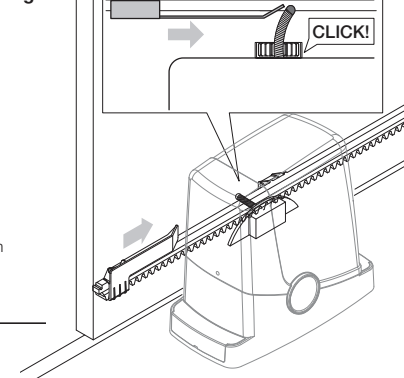


Fig. 22

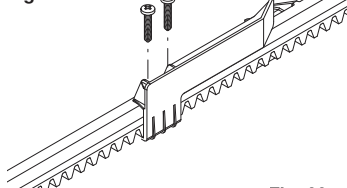


Fig. 23

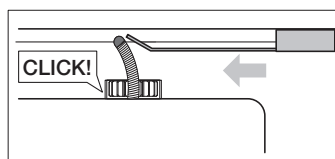
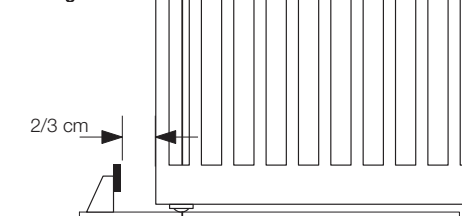


Fig. 24

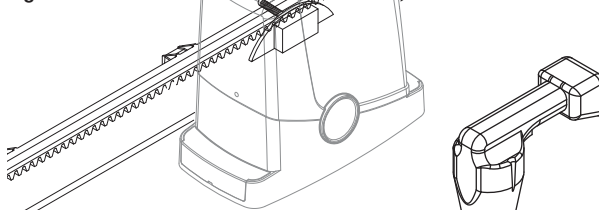
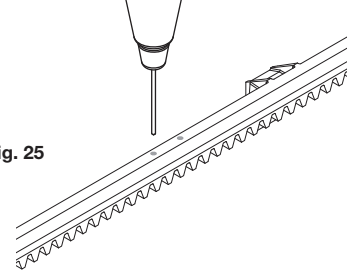


Fig. 25



Połączenia jednostki sterującej CP.PONY

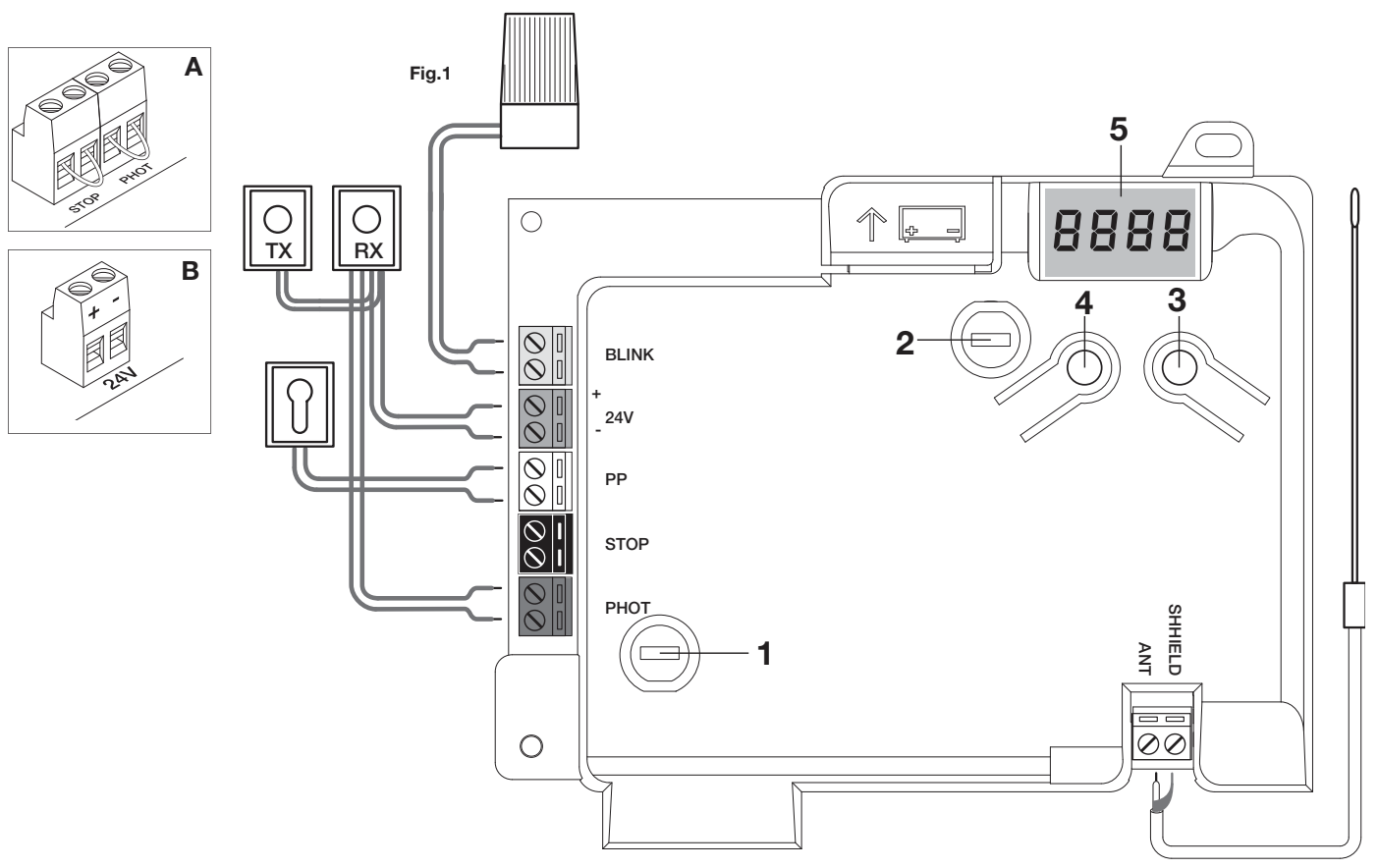
Z wyjątkiem przewodów zasilających wszystkie inne przewody są pod napięciem 24 V i ich połączenia mogą być wykonywane przez niewykwalifikowany personel. Należy wykonać wszystkie połączenia zgodnie ze schematem podanym na rys. 33, używając typów przewodów podanych w punkcie „Połączenia elektryczne”. Aby ułatwić wykonywanie połączeń, zaciski akcesoriów mają kolor zgodny z kolorem odpowiednich przyłączy w jednostce sterującej.

KLUCZ:

- 1 Bezpiecznik ochronny linii
- 2 Bezpiecznik ochronny akcesoriów
- 3 „PGM” przycisk programowania
- 4 Przycisk programowania „5”
- 5 Wyświetlacz LCD

OPIS LISTWY ZACISKÓW

ZACISK	KOLOR	OPIS
PHOT	ZIEŁONY	Wejściowy zestyk rozwierny fotokomórki RX. Oba zaciski są połączone ze sobą przewodem (ref. „A”). Przewód ten należy odłączyć tylko wtedy, gdy jest podłączona fotokomórka.
STOP	CZARNY	STOP – wejściowy zestyk rozwierny dodatkowego polecenia „STOP” (opcjonalne). Oba zaciski są połączone ze sobą przewodem (ref. „A”). Przewód ten należy odłączyć tylko wtedy, gdy do tego wejścia jest podłączone jakieś urządzenie.
PP	BIAŁY	Wejście polecenia „krok po kroku” z przełącznika kluczykowego. Po każdym impulsie wysłanym z tego przełącznika wykonywana jest cyklicznie sekwencja poleceń, które można skonfigurować za pomocą funkcji PP.
24V	ŻÓŁTY	24 V DC – wyjście do zasilania fotokomórek. Odpowiednio do polaryzacji + i – (ref. „B”).
BLINK	CZERWONY	24 V DC – połączenie do światła migania
SHIELD/ANT	NIEBIESKI	Połączenie do anteny wbudowanej w światło migania. Przyłączeniu kablem RG58 zewnętrzny ekran musi być podłączony do zacisku SHIELD.

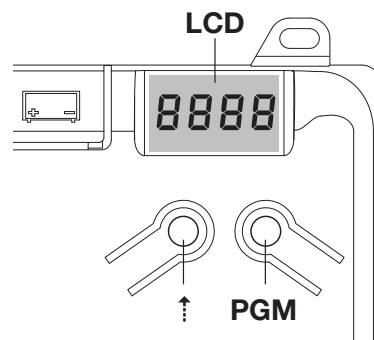


Programowanie jednostki sterującej CP.PONY - Wstęp

Programowanie jednostki sterującej umożliwia regulację parametrów niezbędnych do prawidłowego funkcjonowania automatyki.

Programowanie wykonuje się poprzez szereg menu wybieranych na wyświetlaczu LCD. Do każdego menu jest przypisana jakaś funkcja, która kolejno zostanie tu opisana.


PGM	Przycisk „PGM” pozwala wejść w tryb programowania, wybrać menu i potwierdzić wybraną wartość.
↑	Przycisk „↑” pozwala przewijać różne pozycje menu i ustawiać cyklicznie wartości.
PGM+ ↑	Równoczesne naciśnięcie przycisków „↑” i „PGM” powoduje powrót do wyższego poziomu menu, a na pierwszym poziomie - wyjście z trybu programowania.



Jeśli wyświetlacz jest wyłączony, naciśnięcie przycisku „↑” powoduje wywołanie polecenia „krok po kroku”. Ta funkcja może być używana podczas programowania i w fazie kontroli. Naciśnięcie przycisku PGM powoduje natychmiastowe zatrzymanie ruchu skrzydła drzwi.

Automatyczna regulacja parametrów pracy (AUTO)

Pierwszą i najważniejszą funkcją programowania jest automatyczna regulacja parametrów, która pozwala jednostce sterującej ustawić automatycznie punkt końcowy przebiegu, moment obrotowy działający na skrzydło drzwi i moment obrotowy w fazie zwalniania*.

 **Podczas pracy w trybie automatycznym jednostka sterująca wykonuje automatycznie kilka operacji otwierania i zamykania. Należy przedtem sprawdzić, czy żadne osoby, zwierzęta ani inne przeszkody nie znajdują się w obszarze ruchu drzwi. Wszystkie akcesoria dostarczone wraz z systemem powinny być już połączone z jednostką sterującą. W przypadku późniejszego dodawania akcesoriów automatyczną regulację należy powtórzyć.**

Procedura postępowania:

- 1 - Wykonać zasilanie układu automatyki poprzez wstępnie okablowane gniazdo, w razie potrzeby użyć przedłużenia.
- 2 - Zwolnić skrzydło drzwi, wykonać ręcznie pół przebiegu i zablokować je ponownie.
- 3 - Uruchomić tryb autotestu w sposób opisany poniżej. W momencie rozpoczęcia się pierwszego manewru sprawdzić, czy skrzydło drzwi porusza się w kierunku zamykania. Jeśli nie, nacisnąć równocześnie przyciski „?” i „PGM”, aby przerwać autotest. Na wyświetlaczu pojawi się komunikat błędny ERR. Użyć przycisku odwracania kierunku ruchu (menu MINV), aby zmienić kierunek.

1	Naciśnij przycisk [PGM], aby wejść w tryb programowania.	PGM
2	Na wyświetlaczu pojawi się napis AUTO, wybierz tryb Auto, naciskając przycisk [PGM].	AUTO
3	Napis AUTO zacznie powoli migać. Naciśnij i przytrzymaj przycisk [PGM], po 5 sekundach napis AUTO zacznie migać szybko. Zwolnij przycisk dopiero po wyświetleniu się komunikatu PRG.	
4	Rozpocznie się faza automatycznej regulacji, na wyświetlaczu jest komunikat PRG. Jednostka sterująca wyda różne polecenia otwierania i zamykania z różnymi prędkościami. Po zakończeniu tych operacji na wyświetlaczu pojawi się „OK”	PRG
5	Jednostka sterująca przejdzie ponownie do menu AUTO. Aby wyjść z trybu programowania, naciśnij równocześnie przyciski [PGM] i [?] lub wyłącz zasilanie, wzgl. odczekaj 60 sekund.	PGM+?

* Faza zwalniania należy aktywować parametrem TSM. W momencie dostarczenia jednostka sterująca ma ustawiony ten parametr na 0 (Wyl.), dlatego funkcja AUTO nie aktywuje fazy zwalniania i jest ograniczona tylko do określenia wartości odpowiedniego momentu obrotowego.

Zadziałanie fotokomórek lub innego polecenia wydanego przez nadajnik lub przełącznikiem kluczykowym przerywa fazę autotestu i wyświetla komunikat o błędzie ERR1/2/3. Procedura musi być powtórzona. Każda procedura automatycznej regulacji zastępuje wynik poprzedniej.

Po każdej konserwacji lub modyfikacji drzwi należy powtórnie wykonać procedurę automatycznego zatrzymywania. Effettuare una procedura di autotest dopo ogni intervento di manutenzione o modifica della porta.

Regulacja czasu automatycznego zamykania (TCA)

Funkcja automatycznego zamykania pozwala ustawić czas, po którym, gdy drzwi są w położeniu otwartym, jednostka sterująca wyda automatycznie polecenie zamykania. Jeśli ta funkcja jest aktywna, to w przypadku niewydania polecenia zamykania lub w przypadku jednoczesnych poleceń, jednostka sterująca zamknie drzwi po upływie tego czasu. Ustawienie fabryczne tego czasu wynosi 30 sekund.

1	Naciśnij przycisk [PGM], aby wejść w tryb programowania lub, gdy jesteś już w tym trybie, naciskaj przycisk [?], aż do wyświetlenia się funkcji TCA.	TcA
2	Naciśnij przycisk [PGM], aby wprowadzić parametr TCA. Na wyświetlaczu pojawi się bieżąca wartość parametru TCA. Użyj przycisku [?], aby wybrać jedną z poniższych wartości: 0 Funkcja TCA jest wyłączona. 1 Czas oczekiwania jest ustawiony na 10 sekund (ustawienie domyślne) 2 Czas oczekiwania jest ustawiony na 30 sekund 3 Czas oczekiwania jest ustawiony na 60 sekund 4 Czas oczekiwania jest ustawiony na 90 sekund	0000 0004
3	Potwierdź żądaną wartość, naciskając przycisk [PGM], na wyświetlaczu pojawi się napis PRG.	PRG
4	Jednostka sterująca przejdzie ponownie do menu TCA. Aby wyjść z trybu programowania, naciśnij równocześnie przyciski [PGM] i [?] lub wyłącz zasilanie, wzgl. odczekaj 60 sekund.	PGM+?

Regulacja siły naporu silnika (PMOT)

Potrzebna siła jest zwykle ustawiana automatycznie przez jednostkę sterującą podczas fazy automatycznej regulacji (.). To menu służy do modyfikacji tego ustawienia, aby np. pokonać punkt tarcia.

1	Naciśnij przycisk [PGM], aby wejść w tryb programowania lub, gdy jesteś już w tym trybie, naciskaj przycisk [?], aż do wyświetlenia się funkcji PMOT.	PnOt
2	Naciśnij przycisk [PGM], aby wprowadzić wartość parametru PMOT. Na wyświetlaczu pojawi się bieżąca wartość parametru PMOT. Użyj przycisku [?], aby wybrać jedną z poniższych wartości: 1 mały moment obrotowy silnika 2 średni/mały moment obrotowy silnika 3 średni/duży moment obrotowy silnika 4 duży moment obrotowy silnika (ustawienie domyślne)	0001 0004
3	Potwierdź żądaną wartość, naciskając przycisk [PGM], na wyświetlaczu pojawi się napis PRG.	PRG
4	Jednostka sterująca przejdzie ponownie do menu PMOT. Aby wyjść z trybu programowania, naciśnij równocześnie przyciski [PGM] i [?] lub wyłącz zasilanie, wzgl. odczekaj 60 sekund.	PGM+?

Regulacja fazy spowalniania (TSM)

Jeśli ruch drzwi jest zbyt powolny na kilka sekund przed końcem, wybierz jedną z dostępnych wartości, jak opisano poniżej.

1	Naciśnij przycisk [PGM], aby wejść w tryb programowania lub, gdy jesteś już w tym trybie, naciśnij przycisk [↵], aż do wyświetlenia się funkcji TSM.	TSM
2	Naciśnij przycisk [PGM], aby wprowadzić wartość parametru TSM. Na wyświetlaczu pojawi się bieżąca wartość parametru TSM. Użyj przycisku [↵], aby wybrać jedną z poniższych wartości: 0 Spowalnianie wyłączone (ustawienie domyślne) 1 czas spowalniania 3 sekundy 2 czas spowalniania 5 sekund 3 czas spowalniania 7 sekund 4 czas spowalniania 10 sekund	0000 0004
3	Potwierdź żadaną wartość, naciskając przycisk [PGM], na wyświetlaczu pojawi się napis PRG.	PRG
4	Jednostka sterująca przejdzie ponownie do menu TSM. Aby wyjść z trybu programowania, naciśnij równocześnie przyciski [PGM] i [↵] lub wyłącz zasilanie, wzgl. odczekaj 60 sekund.	PGM+↵

Po każdej modyfikacji wartości tego parametru należy wykonać nową fazę automatycznego uczenia

Tryb „krok po kroku” (PP)

Można wybrać dwa tryby polecenia „krok po kroku” — wydane przez nadajnik lub przełącznik kluczykowy. Za każdym razem, gdy naciśnięty zostanie ten przycisk domyślnie wykonywana jest cyklicznie następująca sekwencja poleceń:

OTWÓRZ>STOP>ZAMKNIJ>STOP>OTWÓRZ itd.

Tę sekwencję można zmodyfikować, usuwając polecenia STOP: OTWÓRZ>ZAMKNIJ>OTWÓRZ itd.

1	Naciśnij przycisk [PGM], aby wejść w tryb programowania lub, gdy jesteś już w tym trybie, naciśnij przycisk [↵], aż do wyświetlenia się funkcji PP.	PP
2	Naciśnij przycisk [PGM], aby wprowadzić wartość parametru PP. Na wyświetlaczu pojawi się bieżąca wartość parametru PP. Użyj przycisku [↵], aby wybrać jedną z poniższych wartości: ON OTWÓRZ>ZAMKNIJ>OTWÓRZ (domyślnie) OFF OTWÓRZ>STOP>ZAMKNIJ>STOP>OTWÓRZ>	on off
3	Potwierdź żadaną wartość, naciskając przycisk [PGM], na wyświetlaczu pojawi się napis PRG.	PRG
4	Jednostka sterująca przejdzie ponownie do menu PP. Aby wyjść z trybu programowania, naciśnij równocześnie przyciski [PGM] i [↵] lub wyłącz zasilanie, wzgl. odczekaj 60 sekund.	PGM+↵

Tryb wstępnego migania (Pre)

Ostrzeżenie o zbliżającym się manewrze można ustawić poprzez funkcję wstępnego migania. Jeśli ta funkcja jest włączona, migające światło włączy się na 3 sekundy przed rozpoczęciem ruchu drzwi.

1	Naciśnij przycisk [PGM], aby wejść w tryb programowania lub, gdy jesteś już w tym trybie, naciśnij przycisk [↵], aż do wyświetlenia się funkcji Pre.	PRE
2	Naciśnij przycisk [PGM], aby wprowadzić wartość parametru Pre. Na wyświetlaczu pojawi się bieżąca wartość parametru Pre. ON funkcja wstępnego migania włączona OFF funkcja wstępnego migania wyłączona (domyślnie)	on off
3	Potwierdź żadaną wartość, naciskając przycisk [PGM], na wyświetlaczu pojawi się napis PRG.	PRG
4	Jednostka sterująca przejdzie ponownie do menu PRE. Aby wyjść z trybu programowania, naciśnij równocześnie przyciski [PGM] i [↵] lub wyłącz zasilanie, wzgl. odczekaj 60 sekund.	PGM+↵

Funkcja WSPÓŁUŻYTKOWNIK (IBL)

Gdy urządzenie jest używane w bloku mieszkalnym (lub budynku wielorodzinnym), to celowe może być ignorowanie dalszych poleceń wydanych w fazie otwierania drzwi. Ta funkcja może być użyteczna, aby zapobiegać wydawaniu poleceń otwierania jednocześnie przez wielu użytkowników, co powodowałoby zatrzymanie ruchu drzwi.

1	Naciśnij przycisk [PGM], aby wejść w tryb programowania lub, gdy jesteś już w tym trybie, naciśnij przycisk [↵], aż do wyświetlenia się funkcji IBL.	IBL
2	Naciśnij przycisk [PGM], aby wprowadzić wartość parametru IBL. Na wyświetlaczu pojawi się bieżąca wartość parametru IBL. ON funkcja IBL jest włączona OFF funkcja IBL jest wyłączona (domyślnie)	on off
3	Potwierdź żadaną wartość, naciskając przycisk [PGM], na wyświetlaczu pojawi się napis PRG.	PRG
4	Jednostka sterująca przejdzie ponownie do menu IBL. Aby wyjść z trybu programowania, naciśnij równocześnie przyciski [PGM] i [↵] lub wyłącz zasilanie, wzgl. odczekaj 60 sekund.	PGM+↵

Wybór sposobu pracy fotokomórek (parametr PHCL)

Można wybrać tryb pracy fotokomórek podłączonych do wejścia PHOTO. Normalnie fotokomórki są aktywne tylko w fazie zamykania, aby umożliwić przejazd pojazdu również wtedy, gdy brama nie jest całkowicie otwarta. Jeśli ich zadziałanie byłoby pożądane również w fazie otwierania, to należy zmodyfikować ten parametr w następujący sposób:

1	Naciśnij przycisk [PGM], aby wejść w tryb programowania lub, gdy jesteś już w tym trybie, naciśnij przycisk [F], aż do wyświetlenia się menu PHCL.	PhcL
2	Naciśnij przycisk [PGM], aby wprowadzić wartość parametru PHCL. Na wyświetlaczu pojawi się bieżąca wartość parametru PHCL. Użyj przycisku [F], aby wybrać jedną z poniższych wartości: ON fotokomórki aktywne w fazie otwierania i zamykania OFF fotokomórki aktywne w tylko fazie zamykania (domyślnie)	on off
3	Potwierdź żadaną wartość, naciskając przycisk [PGM], na wyświetlaczu pojawi się napis PRG.	PrG
4	Jednostka sterująca przejdzie ponownie do menu PHCL. Aby wyjść z trybu programowania, naciśnij równocześnie przyciski [PGM] i [F] lub wyłącz zasilanie, wzgl. odczekaj 60 sekund.	PGM+ F

Wybór kierunku obrotów silnika (parametr MINV)

Bramy przesuwne mogą być otwierane w kierunku do prawej lub lewej strony, jak pokazano na rysunku.



Kierunek obrotów można odwrócić odpowiednio do usytuowania silnika.

1	Naciśnij przycisk [PGM], aby wejść w tryb programowania lub, gdy jesteś już w tym trybie, naciśnij przycisk [F], aż do wyświetlenia się menu MINV.	Minv
2	Naciśnij przycisk [PGM], aby wprowadzić wartość parametru MINV. Na wyświetlaczu pojawi się bieżąca wartość parametru MINV. Użyj przycisku [F], aby wybrać jedną z poniższych wartości: C—O silnik otwiera w prawą stronę O—C silnik otwiera w lewą stronę (ustawienie domyślne)	0--C C--0
3	Potwierdź żadaną wartość, naciskając przycisk [PGM], na wyświetlaczu pojawi się napis PRG.	PrG
4	Jednostka sterująca przejdzie ponownie do menu MINV. Aby wyjść z trybu programowania, naciśnij równocześnie przyciski [PGM] i [F] lub wyłącz zasilanie, wzgl. odczekaj 60 sekund.	PGM+ F

Tryb oszczędzania energii (ESA)

W trybie oszczędzania energii „ESA” po wykonaniu pełnego cyklu otwarcia lub zamknięcia panel sterowania jest zasilany pełną mocą i zmniejsza zużycie energii, wyłączając zasilanie transformatora i akcesoriów.

1	Naciśnij przycisk [PGM], aby wejść w tryb programowania lub, gdy jesteś już w tym trybie, naciśnij przycisk [F], aż do wyświetlenia się funkcji ESA.	ESA
2	Naciśnij przycisk [PGM], aby wprowadzić wartość parametru ESA. Na wyświetlaczu pojawi się bieżąca wartość parametru ESA. ON tryb ESA włączony (domyślnie) OFF tryb ESA wyłączony	on off
3	Potwierdź żadaną wartość, naciskając przycisk [PGM], na wyświetlaczu pojawi się napis PRG.	PrG
4	Jednostka sterująca przejdzie ponownie do menu ESA. Aby wyjść z trybu programowania, naciśnij równocześnie przyciski [PGM] i [F] lub wyłącz zasilanie, wzgl. odczekaj 60 sekund.	PGM+ F

Uwaga: funkcja ESA nie działa w trakcie ładowania akumulatora.

Funkcję ESA należy wyłączyć, jeśli wyjścia akcesoriów powinny być zawsze aktywne, np. gdy do panelu sterowania jest klawiatura 24 V DC lub inne urządzenie, które wymaga stałego zasilania.

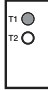
Resetowanie jednostki sterującej (Res)

Ta funkcja anuluje wszystkie dokonane ustawienia i przywraca w jednostce sterującej warunki początkowe. Usuwa także ustawienia procedury automatycznego uruchomienia. UWAGA: piloty zdalnej obsługi zapamiętane w odbiorniku radiowym nie są usuwane.

1	Naciśnij przycisk [PGM], aby wejść w tryb programowania lub, gdy jesteś już w tym trybie, naciśnij przycisk [F], aż do wyświetlenia się funkcji Res.	rES
2	Naciśnij i przytrzymaj przycisk [PGM], komunikat Res zacznie szybko migać.	
3	Naciśnij przycisk [PGM] po wyświetleniu się komunikatu PRG. W jednostce sterującej zostaną przywrócone ustawienia fabryczne.	PrG
4	Jednostka sterująca przejdzie ponownie do menu RES. Aby wyjść z trybu programowania, naciśnij równocześnie przyciski [PGM] i [F] lub wyłącz zasilanie, wzgl. odczekaj 60 sekund.	PGM+ F

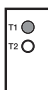
Zapamiętywanie nowego nadajnika (RADI>PP)

Aby zapamiętać nowy nadajnik w trybie „krok po kroku” dla poleceń automatyzacji, należy postępować w następujący sposób:

1	Naciśnij przycisk [PGM], aby wejść w tryb programowania lub, gdy jesteś już w tym trybie, naciśnij przycisk [!], aż do wyświetlenia się menu Radi.	rAd 1
2	Naciśnij przycisk [PGM], aby wejść do funkcji Radi. Na wyświetlaczu pojawi się pierwsze podmenu PP.	PP
3	Naciśnij przycisk [PGM], aby wejść do funkcji PP. Na wyświetlaczu pojawi się komunikat PUSH.	PUSH
4	W ciągu 5 sekund naciśnij na nadajniku przycisk BY, który jest skojarzony z funkcją „krok po kroku”.	
5	Na wyświetlaczu pojawi się komunikat PRG potwierdzający zapamiętanie.	PRG
6	Jednostka sterująca przejdzie ponownie do menu RADI>PP. Aby powrócić do menu RADI, naciśnij równocześnie przyciski [PGN] i [!]. Aby wyjść z trybu programowania, naciśnij ponownie równocześnie przyciski [PGM] i [!] lub wyłącz zasilanie, wzgl. odczekaj 60 sekund.	PGM+!


Zapamiętywanie funkcji FURTKI (RADI>Ped)

Funkcję FURTKI można skojarzyć z dowolnym przyciskiem nadajnika. Aby wejść do funkcji FURTKI na czas 7 sekund, należy postępować w następujący sposób:

1	Naciśnij przycisk [PGM], aby wejść w tryb programowania lub, gdy jesteś już w tym trybie, naciśnij przycisk [!], aż do wyświetlenia się menu Radi.	rAd 1
2	Naciśnij przycisk [PGM], aby wejść do funkcji Radi. Na wyświetlaczu pojawi się pierwsze podmenu PP. Naciśnij przycisk [!], aby wyświetlić podmenu Ped.	PEd
3	Naciśnij przycisk [PGM], aby wejść do funkcji Ped. Na wyświetlaczu pojawi się migający komunikat PUSH.	PUSH
4	W ciągu 10 sekund naciśnij na nadajniku przycisk BY, który ma być skojarzony z funkcją FURTKI (np. jeśli przycisk 1 jest już skojarzony z funkcją „krok po kroku”, z funkcją FURTKI można skojarzyć przycisk T2).	
5	Na wyświetlaczu pojawi się komunikat OK potwierdzający zapamiętanie.	OK
6	Jednostka sterująca przejdzie z powrotem do menu RADI>PED. Aby powrócić do menu RADI, naciśnij równocześnie przyciski [PGN] i [!]. Aby wyjść z trybu programowania, naciśnij ponownie równocześnie przyciski [PGM] i [!] lub wyłącz zasilanie, wzgl. odczekaj 60 sekund.	PGM+!

Usuwanie nadajników (RADI>CLR)

Aby usunąć nadajnik zapisany w pamięci, należy postępować w następujący sposób:

1	Naciśnij przycisk [PGM], aby wejść w tryb programowania lub, gdy jesteś już w tym trybie, naciśnij przycisk [!], aż do wyświetlenia się menu Radi.	rAd 1
2	Naciśnij przycisk [PGM], aby wejść do funkcji Radi. Na wyświetlaczu pojawi się pierwsze podmenu PP. Naciśnij przycisk [!], aby wyświetlić podmenu CLR.	CLR
3	Naciśnij przycisk [PGM], aby wejść do funkcji CLR. Na wyświetlaczu pojawi się komunikat PUSH.	PUSH
4	W ciągu 5 sekund naciśnij przycisk BY nadajnika, który ma być usunięty.	
5	Na wyświetlaczu pojawi się komunikat OK potwierdzający usunięcie.	OK
6	Jednostka sterująca przejdzie ponownie do menu RADI>CLR. Aby powrócić do menu RADI, naciśnij równocześnie przyciski [PGN] i [!]. Aby wyjść z trybu programowania, naciśnij ponownie równocześnie przyciski [PGM] i [!] lub wyłącz zasilanie, wzgl. odczekaj 60 sekund.	PGM+!

Centrala sterująca kompatybilna z ARC

WAŻNE! PRZECZYTAJ UWAŻNIE PONIŻSZĄ INSTRUKCJĘ:




Znajdujący się w opisanym produkcie odbiornik radiowy jest kompatybilny z nowymi nadajnikami ARC (Advanced Rolling Code), które dzięki 128-bitowemu kodowaniu zapewniają większe zabezpieczenie przed klonowaniem.

Programowanie kodów w nowych nadajnikach ARC jest podobne do programowania zwykłych nadajników Rolling Code z układem HCS, ale warto przypomnieć, że:

- 1) Nadajniki ARC i Rolling Code HCS nie mogą być zaprogramowane dla tego samego odbiornika.
- 2) Pierwszy zaprogramowany dla odbiornika nadajnik określa rodzaj nadajników, które będą mogły być użyte później. Jeśli na przykład pierwszy zaprogramowany nadajnik jest typu ARC, wówczas nie będzie możliwe późniejsze zakodowanie nadajników typu Rolling Code HCS i odwrotnie.
- 3) Nadajniki z kodem stałym mogą być użyte tylko w połączeniu z nadajnikami Rolling Code HCS. Nie mogą więc być wykorzystane w połączeniu z nadajnikami ARC.
- 4) Jeżeli chcemy zmienić rodzaj nadajników, należy zresetować odbiornik (tak jak to opisano w instrukcji).


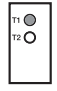


Całkowite usuwanie pamięci odbiornika (RADI>RTR)

Aby całkowicie usunąć pamięć i wyeliminować wszystkie dodane uprzednio piloty zdalnej obsługi, należy postępować w następujący sposób:

1	Naciśnij przycisk [PGM], aby wejść w tryb programowania lub, gdy jesteś już w tym trybie, naciśnij przycisk [?], aż do wyświetlenia się menu Radi.	
2	Naciśnij przycisk [PGM], aby wprowadzić funkcję Radi. Na wyświetlaczu pojawi się pierwsze podmenu PP. Naciśnij przycisk [?], aby wyświetlić podmenu RTR.	
3	Naciśnij przycisk [PGM], aby wejść do funkcji RTR, komunikat RTR zacznie migać powoli. Naciśnij przycisk [PGM], na wyświetlaczu pojawi się komunikat PRG i rozpocznie się usuwanie.	
4	Gdy komunikat PRG zniknie, na wyświetlaczu pojawi się przez 2 sekundy komunikat OK. Wszystkie piloty zdalnej obsługi zostały usunięte z pamięci.	
6	Jednostka sterująca przejdzie z powrotem do menu RADI>RTR. Aby powrócić do menu RADI, naciśnij równocześnie przyciski [PGN] i [?]. Aby wyjść z trybu programowania, naciśnij ponownie równocześnie przyciski [PGM] i [?] lub wyłącz zasilanie, wzgl. odczekaj 60 sekund.	PGM+ ?

Szybkie powielanie pilotów zdalnej obsługi

Jeśli istnieje nadajnik, który jest już zapamiętany (TX1), można go powielić (TX2) bez programowania jednostki sterującej. Aby to zrobić, należy postępować w następujący sposób:

1	Za pomocą nadajnika, który jest już zapamiętany w pamięci (TX1) wydaj polecenie otwarcia i odczekaj do pełnego otwarcia drzwi (funkcja TCA) musi być włączona).	
2	Naciśnij ukryty przycisk nadajnika, którego kod jest już zapisany w pamięci (TX1).	 TX1
3	W ciągu 5 sekund na nadajniku zapisanym już w pamięci naciśnij przycisk odpowiadający kanałowi, który ma być przypisany do nowego nadajnika. Włączy się migające światło.	 TX1
4	W ciągu 10 sekund naciśnij ukryty przycisk nowego nadajnika (TX2).	 TX2
5	W ciągu 5 sekund naciśnij przycisk nowego nadajnika, który ma być przypisany do kanału przypisanego w punkcie 2. Migające światło zgaśnie.	 TX2
6	Odbiornik zapisuje kod nowego nadajnika i wychodzi natychmiast z trybu programowania.	

Co zrobić w wypadku, gdy...

Najczęściej występujące problemy i ich rozwiązanie:

Problem Przyczyna Rozwiązanie	Causa	Soluzione
Automatyzacja nie działa	Brak zasilania sieciowego ----- Niepodłączona jednostka sterująca ----- Zadziałały fotokomórki ----- Przepalony jeden lub więcej bezpieczników ochronnych	Sprawdzić, czy jest zasilanie sieciowe ----- Sprawdzić wszystkie połączenia z jednostką sterującą ----- Sprawdzić, czy nie ma przeszkód na linii fotokomórek ----- Sprawdzić bezpieczniki i wymienić w razie potrzeby
Automatyka nie reaguje na pilota zdalnego sterowania	Słaba bateria w pilocie zdalnego sterowania, dioda LED pilota miga szybko ----- Pilot nie został zapisany w pamięci	Wymienić baterię ----- Zapisać pilota w pamięci
Automatyka nie reaguje na przełącznik kluczykowy	Przełącznik kluczykowy nie jest prawidłowo podłączony lub jest uszkodzony	Sprawdzić połączenie przełącznika kluczykowego lub wymienić go, jeśli jest uszkodzony
Brama zatrzymuje się w fazie otwierania lub zamykania, odwraca kierunek ruchu, a po kilku sekundach zatrzymuje się	Zadziałał czujnik wykrywający przeszkodę	Jeśli nie ma żadnej przeszkody, zwolnić silnik i sprawdzić, czy nie ma miejsc występowania nadmiernego tarcia. Powtórzyć procedurę automatycznego uczenia Zwiększyć wartość parametru PMOT
Drzwi nie zamykają się	Wejście STOP jest aktywne ----- Przeszkoda pomiędzy fotokomórkami lub uszkodzone fotokomórki	Sprawdzić połączenia wejścia STOP ----- Usunąć przeszkodę lub sprawdzić fotokomórki
Światło migające nie włącza się	Przepalona żarówka ----- Lampa światła migającego podłączona nieprawidłowo	Wymienić żarówkę ----- Sprawdzić połączenia
System automatyki nie działa Wyświetla się komunikat PHOT-C	Fotokomórki wykryły przeszkodę ----- Fotokomórki zostały podłączone po wykonaniu automatycznej regulacji	Sprawdzić, czy nie ma przeszkód ----- Powtórzyć procedurę automatycznej regulacji

Na wyświetlaczu LCD jednostki sterującej wyświetlane są różne komunikaty podczas normalnej pracy i w wypadku awarii:

Komunikat	Opis
<i>Err</i>	Zatrzymać procedurę automatycznego ustawiania, naciskając równocześnie przyciski [PGN] i [↑]
<i>Err1</i>	Błąd silnika. Sprawdzić połączenie i sprawność silnika
<i>Err2</i>	Błąd fotokomórki. Sprawdzić połączenie i sprawność fotokomórek
<i>Err3</i>	Błąd aktywacji wejścia PP podczas procedury automatycznego ustawiania
<i>Err4</i>	Błąd aktywacji wejścia STOP podczas procedury automatycznego ustawiania
<i>PP</i>	Wejście PP jest aktywne
<i>StoP</i>	Wejście STOP jest aktywne
<i>Phot</i>	Wejście fotokomórki jest aktywne
<i>oPEn</i>	Rozpoczęcie fazy otwierania
<i>clOs</i>	Rozpoczęcie fazy zamykania
<i>RLt</i>	Zatrzymanie ruchu przez polecenie PP lub wejście STOP.
<i>bAtt</i>	W wypadku braku zasilania sieciowego automatyka działa na buforującym akumulatorze (tylko gdy jest zainstalowane urządzenie CB.BY)

Guida Utente

CONSERVATE QUESTA GUIDA E RENDETELA DISPONIBILE A TUTTI GLI UTENTI DELL'AUTOMAZIONE.

NORME DI SICUREZZA

Non sostare nella zona di movimento della porta.

Non lasciare che i bambini giochino con i comandi o in prossimità delle ante.

In caso di anomalie di funzionamento non tentare di riparare il guasto ma avvertire un tecnico specializzato BENINCA'.



MANOVRA MANUALE DALL'INTERNO

In caso di anomalia di funzionamento o mancanza di energia elettrica è possibile sbloccare l'automazione e movimentare manualmente la porta, procedere come segue:

- 1 - Ruotare il coperchio circolare di 180°, in modo da vedere il perno triangolare.
- 2 - Inserire la chiave di sblocco FRD.3 e ruotarla in senso orario fino ad avvertire una certa resistenza.

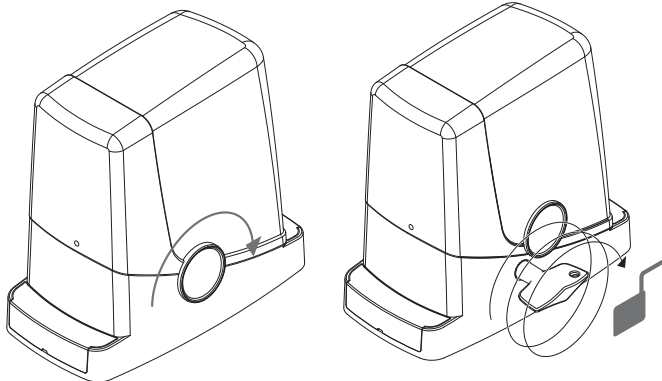
Sono necessarie circa 15 rotazioni complete della chiave.

3 - L'ingranaggio è ora svincolato e libero di ruotare. Muovere manualmente l'anta per aprire e chiudere il cancello.

4 - Per ripristinare il funzionamento automatico, ruotare la chiave in senso antiorario fino all'arresto della stessa.

MANUTENZIONE

- Controllare periodicamente l'efficienza dello sblocco manuale di emergenza.
- L'attuatore non richiede manutenzioni ordinarie, tuttavia è necessario verificare periodicamente l'efficienza dei dispositivi di sicurezza e le altre parti dell'impianto che potrebbero creare pericoli in seguito ad usura.



User guide

KEEP THIS GUIDE AND MAKE IT AVAILABLE TO ALL USERS OF THE AUTOMATION.

SAFETY STANDARDS

Do not stand in the movement area of the door.

Do not allow children to play with the commands or in proximity of the leaves.

In the case of functioning anomalies do not attempt to repair the fault but contact a BENINCA' specialised technician.



MANUAL MOVEMENT FROM INSIDE

In the case of functioning anomalies or power cuts, the automation can be released and the door moved manually, proceed as follows:

- 1 - Turn the circular cover by 180°, in a way to view the triangular pin.
- 2 - Insert the release key FRD.3 and turn it clockwise until a certain resistance is felt (Fig.20).

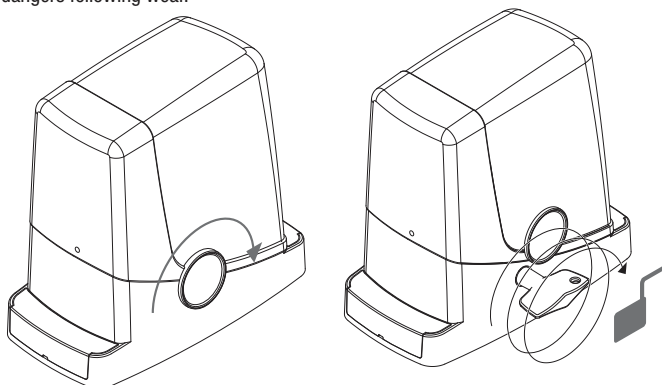
About 15 complete rotations of the key are necessary.

3 - The gear is now released and free to turn. Move the leaf manually to open and close the gate.

4 - To restore automatic functioning, turn the key anti-clockwise until it stops.

MAINTENANCE

- Periodically check the efficiency of the manual emergency release.
- The actuator does not require routine maintenance, however it is necessary to periodically check the safety devices and the other parts of the plant that could create dangers following wear.



Leitfaden zur Bedienung...

BEWAHREN SIE DIESEN LEITFADEN GUT AUF UND STELLEN SIE IHN ALLEN BENUTZERN DES TORANTRIEBS ZUR VERFÜGUNG

SICHERHEITSVORSCHRIFTEN

ACHTUNG: wichtige Sicherheitsanleitungen. Es ist wichtig für die Sicherheit der Personen, diesen Anleitungen zu folgen. Bewahren Sie diese Anleitungen.

Halten Sie sich nicht im Bewegungsbereich des Tors auf.

Lassen Sie Kinder nicht mit den Bedienelementen oder in der Nähe des Tores spielen.

Erlauben Sie den Kindern nicht mit festen Steuern zu spielen. Halten Sie Fernbedienungen von den Kindern fern.

Lassen Sie Kinder nicht mit den Bedienelementen oder in der Nähe des Tores spielen.

Versuchen Sie bei Funktionsstörungen nicht, den Defekt selbst zu reparieren, sondern verständigen Sie einen BENINCA'-Fachtechniker.



MANUELLE BETÄTIGUNG VON INNEN

Bei Funktionsstörungen oder Stromausfall kann der Torantrieb entriegelt und das Tor von Hand bewegt werden. Gehen Sie wie folgt vor:

- 1 - Drehen Sie den runden Deckel um 180°, so dass Sie den dreieckigen Zapfen sehen.
- 2 - Setzen Sie den Entriegelungsschlüssel FRD.3 ein und drehen Sie diesen soweit rechtsherum, bis Sie einen gewissen Widerstand spüren.

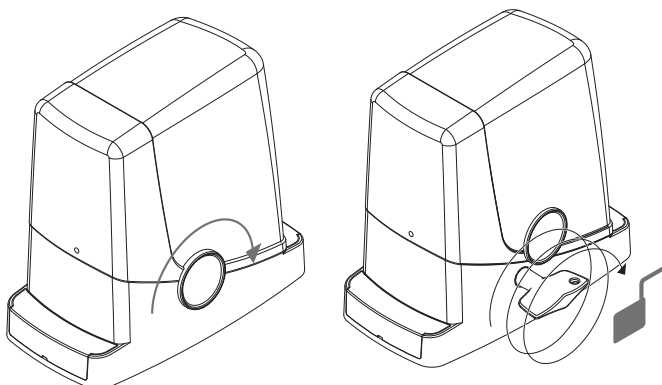
Es sind etwa 15 vollständige Umdrehungen des Schlüssels erforderlich.

3 - Das Zahnrad ist nun gelöst und kann sich frei drehen. Öffnen und Schließen Sie das Tor von Hand.

4 - Um den Automatikbetrieb wiederherzustellen, drehen Sie den Schlüssel bis zum Anschlag linksherum.

WARTUNG

- Kontrollieren Sie regelmäßig die Funktionsfähigkeit der manuellen Notentriegelung.
- Der Stellantrieb benötigt keine ordentlichen Wartungsarbeiten, dennoch ist regelmäßig die Funktionsfähigkeit der Sicherheitsvorrichtungen und anderen Anlagenteile zu prüfen, die infolge Verschleißes Gefahren verursachen könnten.



Guide pour l'utilisation

CONSERVER CE GUIDE ET LE METTRE A DISPOSITION DE TOUS LES UTILISATEURS DE L'AUTOMATISATION



NORMES DE SECURITE

Ne pas stationner dans la zone de mouvement de la porte. Ne pas laisser les enfants jouer avec les commandes ou à proximité de la porte. En cas d'anomalie de fonctionnement, il ne faut pas tenter de réparer la panne mais il faut contacter un technicien spécialisé BENINCA'.

MANOEUVRE MANUELLE DE L'INTERIEUR

En cas d'anomalie de fonctionnement ou de coupure de courant, on peut débloquent l'automatisation et déplacer la porte manuellement, procéder de la façon suivante:

1 - En tournant le couvercle rond de 180°, de façon à voir le pivot triangulaire.

2 - Insérer la clé de déblocage FRD.3 et la tourner en sens horaire jusqu'à sentir une certaine résistance.

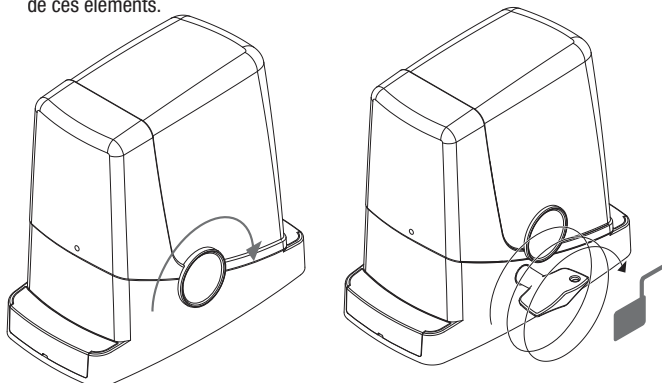
Environ 15 rotations complètes de la clé sont nécessaires.

3 - L'engrenage est alors libéré et peut tourner. Déplacer manuellement le portail pour ouvrir et fermer.

4 - Pour rétablir de fonctionnement automatique, tourner la clé en sens anti-horaire jusqu'à son blocage.

MAINTENANCE

- Contrôler périodiquement que le dispositif de déblocage manuel d'urgence soit en bon état de fonctionnement.
- L'actionneur ne requiert pas de maintenance ordinaire, toutefois il faut vérifier périodiquement que les dispositifs de sécurité et les autres parties de l'installation soient en bon état de fonctionnement afin d'éviter tout danger provoqué par l'usure de ces éléments.



Guía para el uso

CONSERVE ESTA GUÍA Y TÉNGALA DISPONIBLE PARA TODOS LOS USUARIOS DE LA AUTOMATIZACIÓN



NORMAS DE SEGURIDAD

No se detenga en la zona de movimiento de la puerta.

No deje que los niños jueguen con los mandos cerca de las hojas.

En caso de anomalías de funcionamiento no trate de reparar la avería, llame a un técnico especializado BENINCA'.

MANIOBRA MANUAL DESDE EL INTERIOR

En caso de anomalía de funcionamiento o falta de energía eléctrica es posible bloquear la automatización y mover manualmente la puerta, actúe de la siguiente manera:

1 - Gire 180° la tapa circular, de manera tal que se vea el perno triangular.

2 - Introduzca la llave de desbloqueo FRD.3 y gírela en sentido horario hasta advertir una cierta resistencia.

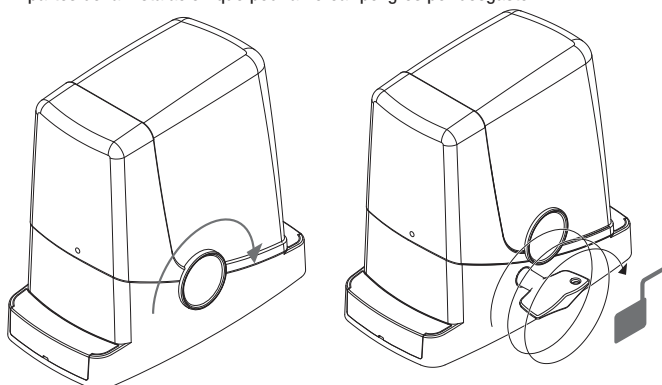
Se necesitan aproximadamente 15 rotaciones completas de la llave.

3 - Entonces el engranaje está desvinculado y libre para girar. Mueva manualmente la hoja para abrir y cerrar la cancela.

4 - Para restablecer el funcionamiento automático, gire la llave en sentido antihorario hasta la parada de la misma.

MANTENIMIENTO

- Controle periódicamente la eficiencia del desbloqueo manual de emergencia.
- El actuador no requiere mantenimientos ordinarios, sin embargo, es necesario controlar periódicamente la eficiencia de los dispositivos de seguridad y las otras partes de la instalación que podrían crear peligros por desgaste.



Przewodnik użytkownika

NINIEJSZY PRZEWODNIK NALEŻY PRZECHOWYWAĆ I UDOSTĘPNIAC WSZYSTKIM UŻYTKOWNIKOM SYSTEMU AUTOMATYCZNEGO STEROWANIA.



ZASADY BEZPIECZEŃSTWA

Nie wolno stawać na linii ruchu skrzydła bramy.

Nie wolno dopuścić, aby dzieci bawiły się układem sterownia lub w ogóle w pobliżu skrzydła bramy.

W razie wystąpienia nieprawidłowości w funkcjonowaniu nie wolno podejmować prób usunięcia awarii we własnym zakresie, tylko skontaktować się z przedstawicielem BENINCA'.

STEROWANIE RĘCZNE OD STRONY WEWNĘTRZNEJ

W przypadku wystąpienia nieprawidłowości w funkcjonowaniu systemu lub w razie przerwy w dostawach energii można wyłączyć układ automatycznego sterowania i obsługiwać bramę ręcznie. W tym celu:

1 - Obrócić kołową pokrywę o 180°, aby odsłonić trójkątny sworzeń.

2 - Wprowadzić klucz odblokowujący FRD.3 i obracać w kierunku zgodnym z ruchem wskazówek zegara do momentu, w którym wyczuje się opór (Rys. 13).

Należy wykonać około 15 pełnych obrotów klucza.

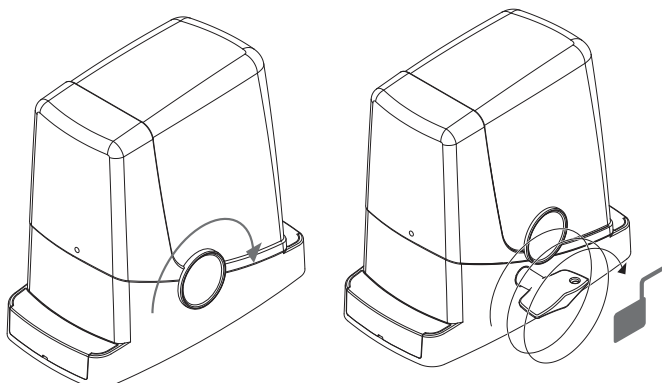
3 - Od tej chwili koło zębate może obracać się swobodnie.

Skrzydło można teraz otwierać i zamykać ręcznie.

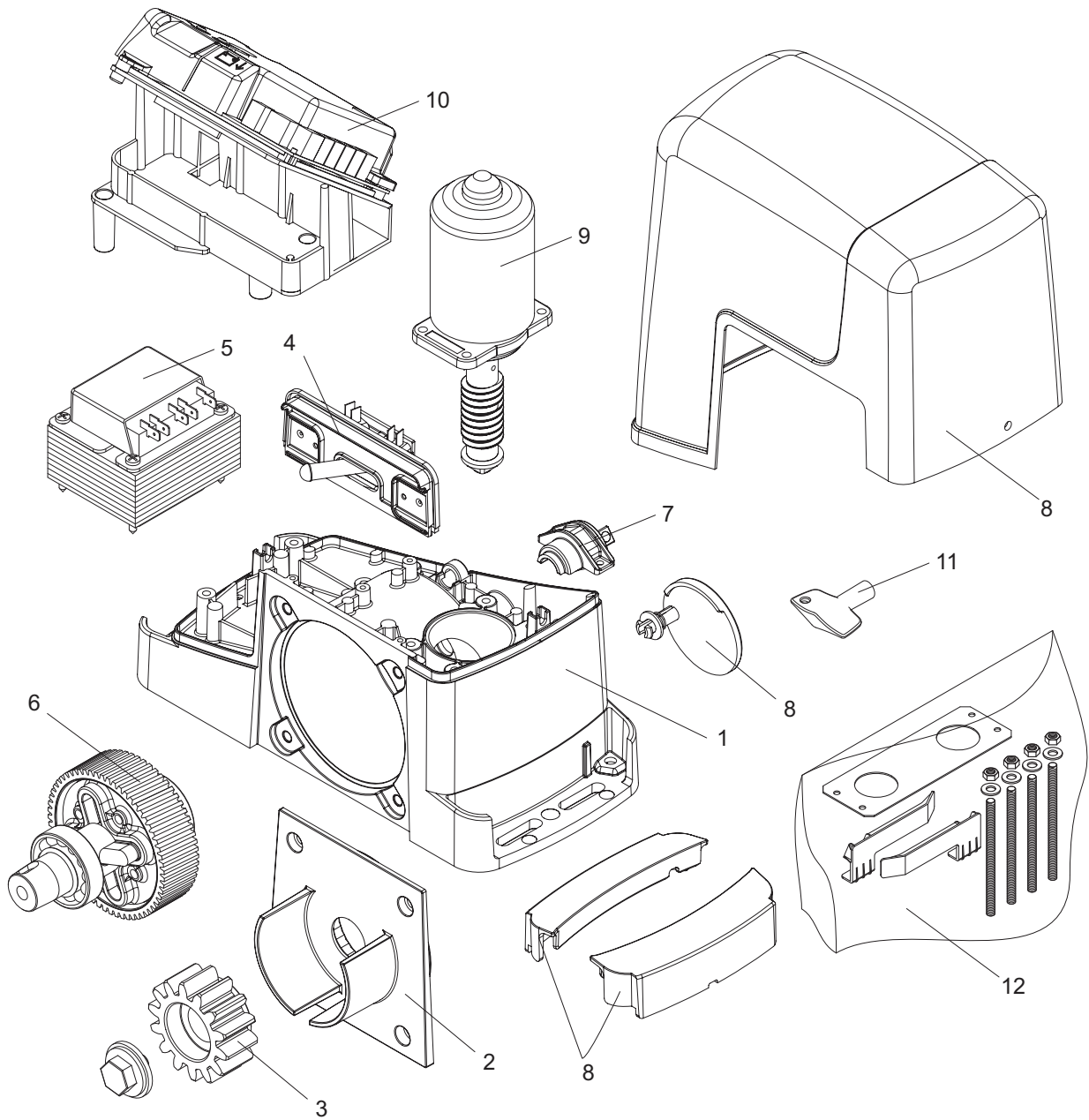
4 - Aby przywrócić automatyczny tryb obsługi bramy należy obracać klucz do oporu w kierunku przeciwnym do ruchu wskazówek zegara.

KONSERWACJA

- Sprawdzać okresowo sprawność działania ręcznego mechanizmu odblokowującego.
- Siłownik nie wymaga regularnej konserwacji, jednak konieczne jest okresowe sprawdzanie sprawności działania urządzeń zabezpieczających i innych części instalacji, mogących stwarzać zagrożenie na skutek zużycia eksploatacyjnego.



Parti di ricambio - Spare parts - Lista de recambios



N.	Code	Note
1	9688164	
2	9688165	
3	9686414	
4	9688166	
5	9686622	PONY
	9688142	PONY 115
6	9686623	
7	9686624	
8	9688169	
9	9686626	
10	9688170	PONY
	9688143	PONY 115
11	9686488	
12	9688174	

Dichiarazione di Conformità UE (DoC)

Nome del produttore: **Automatismi Benincà SpA**
Indirizzo: **Via Capitello, 45 - 36066 Sandrigo (VI) - Italia**
Telefono: **+39 0444 751030** Indirizzo e-mail: **sales@beninca.it**
Persona autorizzata a costruire la documentazione tecnica: **Automatismi Benincà SpA**
Tipo di prodotto: **Attuatore elettromeccanico per cancelli scorrevoli**
Modello/Tipo: **PONY / PONY115**
Accessori: **N/A**

Il sottoscritto Luigi Benincà, in qualità di Responsabile Legale, dichiara sotto la propria responsabilità che il prodotto sopra indicato risulta conforme alle disposizioni imposte dalle seguenti direttive:

Direttiva 2014/30/UE del Parlamento europeo e del Consiglio, del 26 febbraio 2014, concernente l'armonizzazione delle legislazioni degli Stati membri relative alla compatibilità elettromagnetica (**EMCD**), secondo le seguenti norme armonizzate:
EN 61000-6-2:2005, EN 61000-6-3:2007.

Direttiva 2014/35/EU DEL PARLAMENTO EUROPEO E DEL CONSIGLIO del 26 febbraio 2014 concernente l'armonizzazione delle legislazioni degli Stati membri relative alla messa a disposizione sul mercato del materiale elettrico destinato ad essere adoperato entro taluni limiti di tensione (**LVD**), secondo le seguenti norme armonizzate:

EN 60335-1:2012 + A11:2014; EN 60335-2-103:2015.

Direttiva 2011/65/UE del Parlamento europeo e del Consiglio, dell' 8 giugno 2011, sulla restrizione dell'uso di determinate sostanze pericolose nelle apparecchiature elettriche ed elettroniche (**RoHS**), secondo le seguenti norme armonizzate:

EN 50581:2012

Direttiva 2014/53/UE DEL PARLAMENTO EUROPEO E DEL CONSIGLIO del 16 aprile 2014 concernente l'armonizzazione delle legislazioni degli Stati membri relative alla messa a disposizione sul mercato di apparecchiature radio (**RED**) e che abroga la direttiva 1999/5/CE.

Direttiva 2006/42/CE DEL PARLAMENTO EUROPEO E DEL CONSIGLIO del 17 maggio 2006 relativa alle macchine e che modifica la direttiva 95/16/CE, rispettando i requisiti per le "quasi macchine", secondo la seguente norma: EN13241-1:2003.

• Il produttore dichiara, inoltre, che la documentazione tecnica pertinente è stata compilata in conformità all'allegato VII B della direttiva 2006/42/CE e che sono stati rispettati i seguenti requisiti essenziali:

1.1.1 - 1.1.2 - 1.1.3 - 1.1.5 - 1.2.1 - 1.2.3 - 1.2.6 - 1.3.1 - 1.3.2 - 1.3.3 - 1.3.4 - 1.3.7 - 1.3.9 - 1.5.1 - 1.5.2 - 1.5.4 - 1.5.5 - 1.5.6 - 1.5.7 - 1.5.8 - 1.5.10 - 1.5.11 - 1.5.13 - 1.6.1 - 1.6.2 - 1.6.4 - 1.7.2 - 1.7.4 - 1.7.4.1 - 1.7.4.2 - 1.7.4.3.

• Il produttore si impegna a trasmettere alle autorità nazionali, in risposta ad una motivata richiesta, le informazioni pertinenti sulla "quasi macchina". L'impegno comprende le modalità di trasmissione e lascia impregiudicati i diritti di proprietà intellettuale del fabbricante della "quasi macchina".

• Si comunica che la "quasi macchina" non deve essere messa in servizio finché la macchina finale in cui deve essere incorporata non è stata dichiarata conforme, se del caso, alle disposizioni della direttiva 2006/42/CE.

• Inoltre il prodotto, limitatamente alle parti applicabili, risulta conforme alle seguenti norme:

EN 12445:2002, EN 12453:2002, EN 12978:2003.

Benincà Luigi, Responsabile legale.
Sandrigo, 22/06/2016.



Il Certificato di Conformità di questo documento corrisponde all'ultima revisione disponibile al momento della stampa e può risultare differente per esigenze editoriali dall'originale disponibile presso il produttore.

Il Certificato di Conformità più completo e recente è disponibile consultando il sito: www.beninca.com oppure può essere richiesto presso: Automatismi Benincà S.p.A - Sandrigo VI - Italy.

UE Declaration of Conformity (DoC)

Manufacturer's name: **Automatismi Benincà SpA**
Address: **Via Capitello, 45 - 36066 Sandrigo (VI) - Italia**
Telephone: **+39 0444 751030** Email address: **sales@beninca.it**
Person authorised to draft the technical documentation: **Automatismi Benincà SpA**
Product type: **automatic system for sliding gates**
Model/type: **PONY / PONY115**
Accessories: **N/A**

The undersigned Luigi Benincà, as the Legal Officer, declares under his liability that the aforementioned product complies with the provisions established by the following directives:

Directive 2014/30/UE OF THE EUROPEAN PARLIAMENT AND OF THE COUNCIL of 26 February 2014, on the harmonisation of the laws of Member States relating to electromagnetic compatibility, according to the following harmonised regulations:

EN 61000-6-2:2005, EN 61000-6-3:2007 + A1:2011.

Directive 2014/35/UE OF THE EUROPEAN PARLIAMENT AND OF THE COUNCIL of 26 February 2014, on the harmonisation of the laws of Member States relating to electrical equipment designed for use with certain voltage limits, according to the following harmonised regulations:

EN 60335-1:2012 + A11:2014; EN 60335-2-103:2015.

Directive 2011/65/EU of the European Parliament and Council, dated 8 June 2011, on the restricted use of certain hazardous substances in electrical and electronic devices (**RoHS**), according to the following standards:

EN 50581:2012

Directive 2014/53/EU OF THE EUROPEAN PARLIAMENT AND OF THE COUNCIL dated 16 April 2014 on the standardisation of legislation in the member states relating to availability on the market of radio equipment (**RED**) and which annuls the directive 1999/5/EC.

Directive 2006/42/EC OF THE EUROPEAN PARLIAMENT AND OF THE COUNCIL of 17 May 2006, on machinery, which amends Directive 95/16/EC, and complies with the requisites for the "partly completed machinery (almost machinery)" set forth in the EN13241-1:2003 regulation.

• The manufacturer declares that the pertaining technical documentation has been drawn up in compliance with Attachment VII B of the 2006/42/ EC Directive and that the following requirements have been complied with:

1.1.1 - 1.1.2 - 1.1.3 - 1.1.5 - 1.2.1 - 1.2.3 - 1.2.6 - 1.3.1 - 1.3.2 - 1.3.3 - 1.3.4 - 1.3.7 - 1.3.9 - 1.5.1 - 1.5.2 - 1.5.4 - 1.5.5 - 1.5.6 - 1.5.7 - 1.5.8 - 1.5.10 - 1.5.11 - 1.5.13 - 1.6.1 - 1.6.2 - 1.6.4 - 1.7.2 - 1.7.4 - 1.7.4.1 - 1.7.4.2 - 1.7.4.3.

• The manufacturer undertakes that information on the "partly completed machinery" will be sent to domestic authorities. Transmission ways are also included in the undertaking, and the Manufacturer's intellectual property rights of the "almost machinery" are respected.

• It is highlighted that commissioning of the "partly completed machinery" shall not be provided until the final machinery, in which it should be incorporated, is declared compliant, if applicable, with provisions set forth in the Directive 2006/42/EC on Machinery.

• Moreover, the product, as applicable, is compliant with the following regulations:
EN 12445:2002, EN 12453:2002, EN 12978:2003

Benincà Luigi, Legal Officer.
Sandrigo, 22/06/2016.



The certificate of conformity in this document corresponds to the last review available at the time of printing and could differ for editorial requirements from the original available from the manufacturer.

The most recent and complete certificate of conformity is available consulting the site: www.beninca.com or can be requested from: Automatismi Benincà SpA - Sandrigo VI - ITALY.

EG-Konformitätserklärung (DoC)

Name des Herstellers: **Automatismi Benincà SpA**
Adresse: **Via Capitello, 45 - 36066 Sandrigo (VI) - Italia**
Telefon: **+39 0444 751030** E-Mail-Adresse: **sales@beninca.it**
Zur Erstellung der technischen Dokumentation berechnete Person: **Automatismi Benincà SpA**
Produkttypus: **Automation für Schiebetore**
Modell/Typus: **PONY / PONY115**
Zubehör: **N/A**

Der Unterzeichnete Luigi Benincà, in seiner Eigenschaft als Rechtsvertreter, erklärt eigenverantwortlich, dass das oben angegebene Produkt den durch die folgenden Richtlinien vorgegebene Bestimmungen entspricht:

Richtlinie 2014/30/UE DES EUROPÄISCHEN PARLAMENTS UND DES RATES vom 26. Februar 2014 zur Angleichung der Rechtsvorschriften der Mitgliedstaaten über die elektromagnetische Verträglichkeit, gemäß nachstehenden Normen:

EN 61000-6-2:2005, EN 61000-6-3:2007 + A1:2011.

Richtlinie 2014/35/UE DES EUROPÄISCHEN PARLAMENTS UND DES RATES vom 26. Februar 2014 zur Angleichung der Rechtsvorschriften der Mitgliedstaaten betreffend elektrische Betriebsmittel zur Verwendung innerhalb bestimmter Spannungsgrenzen, gemäß nachstehenden Normen:

EN 60335-1:2012 + A11:2014; EN 60335-2-103:2015.

Richtlinie 2011/65/EU des Europäischen Parlaments und des Rates vom 8. Juni 2011 zur Beschränkung der Verwendung bestimmter gefährlicher Stoffe in Elektro- und Elektronikgeräten (**RoHS**), gemäß den folgenden harmonisierten Normen:

EN 50581:2012

Richtlinie 2014/53/EU DES EUROPÄISCHEN PARLAMENTS UND DES RATES vom 16. April 2014 über die Harmonisierung der Rechtsvorschriften der Mitgliedstaaten über die Bereitstellung von Funkanlagen (**RED**) auf dem Markt und zur Aufhebung der Richtlinie 1999/5/EG

Richtlinie 2006/42/EG DES EUROPÄISCHEN PARLAMENTS UND DES RATES vom 17. Mai 2006 über Maschinen, zur Aufhebung der Richtlinie 95/16/EG, gemäß Anforderungen für „unvollständige Maschinen“ und nachstehender Norm:

EN13241-1:2003.

• Der Hersteller erklärt, dass die technischen Unterlagen gemäß Anhang VII Teil B der Richtlinie 2006/42/EG erstellt wurden und dass das Produkt folgenden Anforderungen entspricht:

1.1.1 - 1.1.2 - 1.1.3 - 1.1.5 - 1.2.1 - 1.2.3 - 1.2.6 - 1.3.1 - 1.3.2 - 1.3.3 - 1.3.4 - 1.3.7 - 1.3.9 - 1.5.1 - 1.5.2 - 1.5.4 - 1.5.5 - 1.5.6 - 1.5.7 - 1.5.8 - 1.5.10 - 1.5.11 - 1.5.13 - 1.6.1 - 1.6.2 - 1.6.4 - 1.7.2 - 1.7.4 - 1.7.4.1 - 1.7.4.2 - 1.7.4.3.

• Der Hersteller verpflichtet sich die Informationen zu der „unvollständigen Maschine“ einzelstaatlichen Stellen auf begründetes Verlangen zu übermitteln. Durch die Übermittlung bleibt das intellektuelle Eigentum des Herstellers der „unvollständigen Maschine“ unberührt.

• Diese „unvollständige Maschine“ darf erst dann in Betrieb genommen werden, wenn gegebenenfalls festgestellt wurde, dass die Maschine, in die die unvollständige Maschine eingebaut werden soll, den Bestimmungen der Maschinenrichtlinie 2006/42/EG entspricht.

• Das Produkt entspricht außerdem, falls zutreffend, folgenden Normen:

EN 12445:2002, EN 12453:2002, EN 12978:2003.

Benincà Luigi, Rechtsvertreter.
Sandrigo, 22/06/2016.



Die in diesem Dokument vorliegende Konformitätserklärung entspricht der neuesten zum Druckzeitpunkt erhältlichen Revision und könnte aufgrund von verlegerischen Gründen vom beim Hersteller erhältlichen Original abweichen.

Die neueste und vollständigste Konformitätserklärung ist auf der Internetseite: www.beninca.com erhältlich oder kann bei folgender Adresse angefordert werden: Automatismi Benincà SpA - Sandrigo VI - ITALY.

Déclaration CE de conformité (DoC)

Nom du producteur : **Automatismi Benincà SpA**
Adresse : **Via Capitello, 45 - 36066 Sandrigo (VI) - Italia**
Téléphone : **+39 0444 751030** Adresse e-mail: **sales@beninca.it**
Personne autorisée à construire la documentation technique : **Automatismi Benincà SpA**
Type de produit : **automatisme pour portails coulissant**
Modèle/Type: **PONY / PONY115**
Accessoires : **N/A**

Le soussigné Luigi Benincà, en sa qualité de Représentant Légal, déclare sous sa propre responsabilité que le produit indiqué ci-dessus est conforme aux dispositions imposées par les directives suivantes:

Directive 2014/30/UE DU PARLEMENT EUROPÉEN ET DU CONSEIL du 26 février 2014 concernant le rapprochement des législations des États membres relatives à la compatibilité électromagnétique, selon les suivantes normes harmonisées: EN 61000-6-2:2005, EN 61000-6-3:2007 + A1:2011.

Directive 2014/35/UE DU PARLEMENT EUROPÉEN ET DU CONSEIL du 26 février 2014 concernant le rapprochement des législations des États membres relatives au matériel électrique destiné à être employé dans certaines limites de tension, selon les suivantes normes harmonisées:

EN 60335-1:2012 + A11:2014; EN 60335-2-103:2015.

Directive 2011/65/UE du Parlement européen et du Conseil, du 8 juin 2011, sur la restriction à l'usage de substances dangereuses déterminées dans les appareils électriques et électroniques (**RoHS**), selon les normes harmonisées suivantes :

EN 50581:2012

Directive 2014/53/UE DU PARLEMENT EUROPEEN E DU CONSEIL du 16 avril 2014 concernant l'harmonisation des législations des Etats membres relatives à la mise à disposition sur le marché d'appareillages radio (**RED**) et qui abroge la directive 1999/5/CE.

Directive 2006/42/CE DU PARLEMENT EUROPÉEN ET DU CONSEIL du 17 mai 2006 concernant les machines et qui modifie la Directive 95/16/CE, en respectant les conditions requises pour les "quasi-machines", selon la norme suivante:

EN13241-1:2003.

• Le fabricant déclare, en outre, que la documentation technique pertinente a été constituée conformément à l'annexe VII B de la Directive 2006/42/CE et que les conditions requises essentielles ci de suite ont été respectées:

1.1.1 - 1.1.2 - 1.1.3 - 1.1.5 - 1.2.1 - 1.2.3 - 1.2.6 - 1.3.1 - 1.3.2 - 1.3.3 - 1.3.4 - 1.3.7 - 1.3.9 - 1.5.1 - 1.5.2 - 1.5.4 - 1.5.5 - 1.5.6 - 1.5.7 - 1.5.8 - 1.5.10 - 1.5.11 - 1.5.13 - 1.6.1 - 1.6.2 - 1.6.4 - 1.7.2 - 1.7.4 - 1.7.4.1 - 1.7.4.2 - 1.7.4.3.

• Le fabricant s'engage à transmettre aux autorités nationales, suite à une demande motivée, les informations concernant la "quasi-machine". Cet engagement comprend les modalités de transmission et reste sans préjudices pour les droits de propriété intellectuelle du fabricant sur la "quasi machine".

• On communique que la "quasi-machine" ne doit pas être mise en service avant que la machine finale, dans laquelle elle doit être incorporée, ait été elle même déclarée conforme, le cas échéant, aux dispositions de la Directive 2006/42/CE.

• En outre le produit, exclusivement en ce qui concerne les parties applicables, résulte conforme aux normes suivantes:

EN 12445:2002, EN 12453:2002, EN 12978:2003.

Benincà Luigi, Représentant Légal.
Sandrigo, 22/06/2016.



Le certificat de conformité présent dans ce document correspond à la dernière révision disponible au moment de l'impression et pourrait différer pour des exigences éditoriales de l'original disponible chez le constructeur.

Le certificat de conformité le plus récent et complet est disponible en consultant le site : www.beninca.com ou peut être demandé à : Automatismi Benincà SpA - Sandrigo VI - ITALIE.

Declaración CE de conformidad (DoC)

Nombre del productor: **Automatismi Benincà SpA**
Dirección: **Via Capitello, 45 - 36066 Sandrigo (VI) - Italia**
Teléfono: **+39 0444 751030** Dirección de correo electrónico: **sales@beninca.it**
Persona autorizada a producir la documentación técnica: **Automatismi Benincà SpA**
Tipo de producto: **automatización para cancelas correderas**
Modelo/Tipo: **PONY / PONY115**
Accesorios: **N/A**

El infrascrito Luigi Benincà, en calidad de Representante Legal, declara bajo su responsabilidad que el producto anteriormente mencionado resulta en conformidad con las disposiciones establecidas por las siguientes directivas:

Directiva 2014/30/UE del parlamento europeo y del consejo del 26 de febrero de 2014 sobre la aproximación de las legislaciones de los Estados miembros con relación a la compatibilidad electromagnética, según las siguientes normas armonizadas:
EN 61000-6-2:2005, EN 61000-6-3:2007.

Directiva 2014/35/UE DEL PARLAMENTO EUROPEO Y DEL CONSEJO del 26 de febrero de 2014 sobre la aproximación de las legislaciones de los Estados miembros con relación al material eléctrico destinado a ser utilizado dentro de determinados límites de tensión, según las siguientes normas armonizadas:
EN 60335-1:2012 + A11:2014; EN 60335-2-103:2015.

Directiva 2011/65/UE del Parlamento europeo e del Consejo, de 8 de junio de 2011, sobre restricciones a la utilización de determinadas sustancias peligrosas en aparatos eléctricos y electrónicos (**RoHS**), según las normas siguientes armonizadas:
EN 50581:2012

Directiva 2014/53/UE DEL PARLAMENTO EUROPEO Y DEL CONSEJO del 16 de abril de 2014 relativa a la armonización de las legislaciones de los Estados miembros relativas a la puesta a disposición en el mercado de equipos radioeléctricos (**RED**) y que abroga la directiva 1999/5/CE.

Directiva 2006/42/CE DEL PARLAMENTO EUROPEO Y DEL CONSEJO del 17 de mayo de 2006 relativa a las máquinas y que modifica la Directiva 95/16/CE, respetando los requisitos para las "cuasi máquinas", conforme a la norma siguiente:
EN13241-1:2003.

• El fabricante declara así mismo que la documentación técnica pertinente ha sido redactada conforme al anexo VII B de la Directiva 2006/42/CE y que se han respetado los siguientes requisitos esenciales:

1.1.1 - 1.1.2 - 1.1.3 - 1.1.5 - 1.2.1 - 1.2.3 - 1.2.6 - 1.3.1 - 1.3.2 - 1.3.3 - 1.3.4 - 1.3.7 - 1.3.9 - 1.5.1 - 1.5.2 - 1.5.4 - 1.5.5 - 1.5.6 - 1.5.7 - 1.5.8 - 1.5.10 - 1.5.11 - 1.5.13 - 1.6.1 - 1.6.2 - 1.6.4 - 1.7.2 - 1.7.4 - 1.7.4.1 - 1.7.4.2 - 1.7.4.3.


• El fabricante se compromete a transmitir a las autoridades nacionales, contestando a una solicitud motivada, la información pertinente sobre la "cuasi máquina". El compromiso incluye las modalidades de transmisión y no afecta a los derechos de propiedad intelectual del fabricante de la "cuasi máquina".

• Se comunica que la "cuasi máquina" no se tiene que poner en servicio hasta que la máquina final, en la cual se tiene que incorporar, ha sido declarada conforme si aplicable, a las disposiciones de la Directiva 2006/42/CE.

• Además, el producto, limitadamente a las partes aplicables, resulta ser conforme a las siguientes normas:

EN 12445:2002, EN 12453:2002, EN 12978:2003.

Benincà Luigi, Representante Legal.
Sandrigo, 22/06/2016.



El certificado de conformidad presente en este documento corresponde a la última revisión disponible en el momento de la impresión y podría diferir por exigencias editoriales del original disponible en la sede del fabricante.

El certificado de conformidad más reciente y completo está disponible consultando el sitio: www.beninca.com o se puede solicitar a: Automatismi Benincà SpA - Sandrigo VI - ITALY.

Deklaracja zgodności CE (DoC)

Nazwa producenta: **Automatismi Benincà SpA**
Adres: **Via Capitello, 45 - 36066 Sandrigo (VI) - Italia**
Telefon: **+39 0444 751030** Adres e-mail: **sales@beninca.it**
Osoba upoważniona do stworzenia dokumentacji technicznej: **Automatismi Benincà SpA**
Rodzaj produktu: **urządzenie automatyzacji bram przesuwanych**
Model/Typ: **PONY / PONY115**
Akcesoria: **N/A**

Niżej podpisany/a Luigi Benincà, jako Przedstawiciel prawny, deklaruje na własną odpowiedzialność, że wskazany produkt jest zgodny z rozporządzeniami następujących dyrektyw:

Dyrektywy 2014/30/WE rady I parlamentu europejskiego z dnia 26 lutego 2014r. w sprawie zbliżania ustawodawstwa państw członkowskich w zakresie kompatybilności elektromagnetycznej, zgodnie z następującymi normami zharmonizowanymi:
EN 61000-6-2:2005, EN 61000-6-3:2007 + A1:2011.

Dyrektywy 2014/35/WE RADY I PARLAMENTU EUROPEJSKIEGO z dnia 26 lutego 2014r. w sprawie zbliżania ustawodawstwa państw członkowskich w zakresie bezpieczeństwa sprzętu elektrycznego o określonych granicach napięcia, zgodnie z następującymi normami zharmonizowanymi:
EN 60335-1:2012 + A11:2014; EN 60335-2-103:2015.

Dyrektywa 2011/65/WE Parlamentu Europejskiego i Rady z 8 czerwca 2011 r. w sprawie ograniczenia stosowania niektórych niebezpiecznych substancji w sprzęcie elektrycznym i elektronicznym (**RoHS**), zgodnie z poniższymi normami zharmonizowanymi:
EN 50581:2012

Dyrektywa 2014/53/WE PARLAMENTU EUROPEJSKIEGO I RADY z 16 kwietnia 2014 w sprawie harmonizacji ustawodawstw państw członkowskich dotyczących udostępniania na rynku urządzeń radiowych (**RED**) i uchylająca dyrektywę 1999/5/WE.

Dyrektywy 2006/42/WE PARLAMENTU I RADY EUROPEJSKIEJ z dnia 17 maja 2006r. w sprawie maszyn zmieniającej dyrektywę 95/16/WE, z zachowaniem wymogów dotyczących "części maszyn", wg następującej normy:
EN13241-1:2003.

• Producent oświadcza, że stosowna dokumentacja techniczna została sporządzona na podstawie treści załącznika VII B do dyrektywy 2006/42/WE i że zostały spełnione następujące zasadnicze wymagania:

1.1.1 - 1.1.2 - 1.1.3 - 1.1.5 - 1.2.1 - 1.2.3 - 1.2.6 - 1.3.1 - 1.3.2 - 1.3.3 - 1.3.4 - 1.3.7 - 1.3.9 - 1.5.1 - 1.5.2 - 1.5.4 - 1.5.5 - 1.5.6 - 1.5.7 - 1.5.8 - 1.5.10 - 1.5.11 - 1.5.13 - 1.6.1 - 1.6.2 - 1.6.4 - 1.7.2 - 1.7.4 - 1.7.4.1 - 1.7.4.2 - 1.7.4.3.

• Producent zobowiązuje się do przesłania informacji dotyczących "części maszyny" na uzasadniony wniosek krajowego organu władzy. Zobowiązanie dotyczy trybu przesłania informacji i utrzymuje w mocy prawa własności intelektualnej producenta "części maszyny".

• Powiadamia się, że "część maszyny" nie powinna być oddana do eksploatacji do chwili, gdy końcowa maszyna, do której dana część ma być wbudowana nie otrzyma deklaracji zgodności z mającymi zastosowanie wymogami dyrektywy 2006/42/WE.

• Ponadto, w odniesieniu do części objętych postanowieniami, produkt spełnia wymagania następujących norm:
EN 12445:2002, EN 12453:2002, EN 12978:2003.

Benincà Luigi, Przedstawiciel prawny.
Sandrigo, 22/06/2016.



Certyfikat zgodności znajdujący się w niniejszym dokumencie odpowiada ostatniej aktualizacji dostępnej w momencie wydruku i może się różnić ze względów wydawniczych od oryginału dostępnego u producenta.

Najbardziej aktualny i kompletny certyfikat zgodności jest dostępny na stronie: www.beninca.com lub można się po niego zwrócić do: Automatismi Benincà SpA - Sandrigo VI - WŁOCHY.

BENINCA®