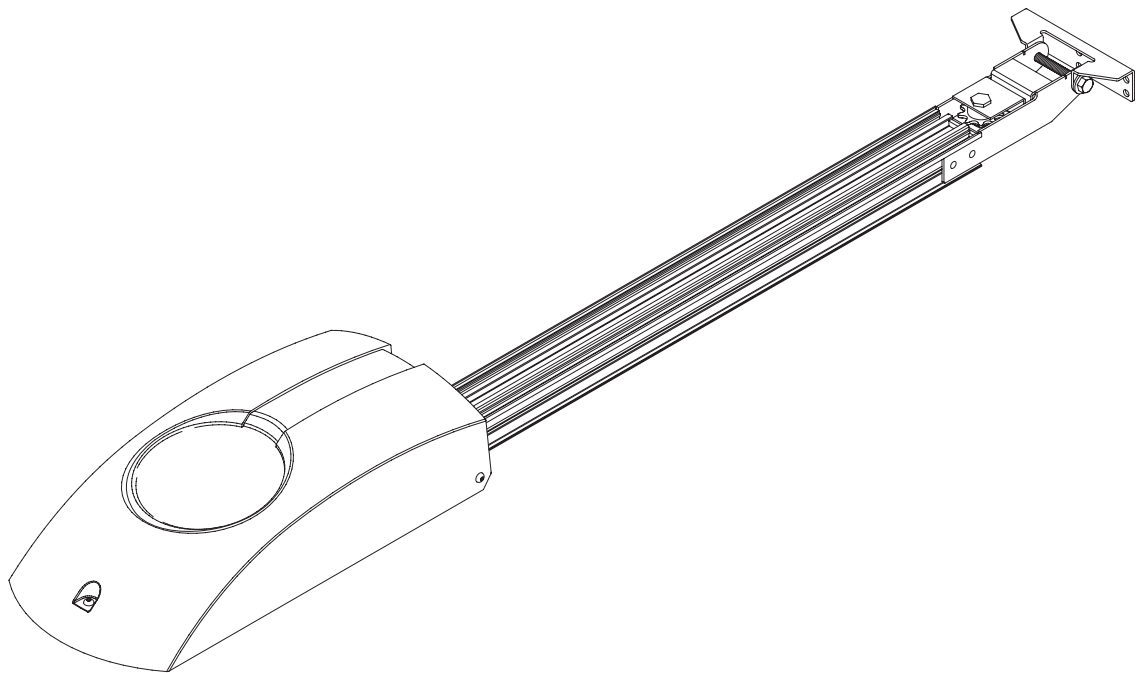


L8542368  
Rev. 07/08/06

# BENINCA®

AUTOMAZIONE A TRAINO PER PORTE SEZIONALI RESIDENZIALI  
**PULLING AUTOMATIC SYSTEM FOR RESIDENTIAL SECTIONAL DOORS**  
*AUTOMATISCHE SCHLEPPVORRICHTUNG FÜR SEKTIONALE TÜREN*  
**AUTOMATISME À ENTRAÎNEMENT POUR PORTES SECTIONNELLES RESIDENCIALES**  
AUTOMATIZACIÓN DE ARRASTRE PARA PUERTAS SECCIONALES RESIDENCIALES  
**POCIĄGNIK AUTOMATYCZNY DO BRAM SEKCYJNYCH**

## KEN



Libro istruzioni e catalogo ricambi

**Operating instructions and spare parts catalogue**

*Betriebsanleitung und Ersatzteilliste*

**Livret d'instructions et catalogue des pieces de rechange**

Libro de instrucciones y catálogo de recambios

**Książeczka z instrukcjami i katalog części wymiennych**



UNIONE NAZIONALE COSTRUTTORI  
AUTOMATISMI PER CANCELLI, PORTE,  
SERRANDE ED AFFINI

**Dichiarazione CE di conformità per macchine**  
**(Direttiva 98/37CE, Allegato II, parte B)**  
**Divieto di messa in servizio**

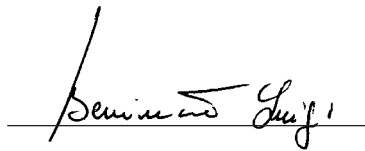
Fabbricante: **Automatismi Benincà SpA.**  
Indirizzo: Via Capitello, 45 - 36066 Sandrigo (VI) - Italia

Dichiara che: l'automazione a traino per porte sezionali modello **KEN**

- è costruito per essere incorporato in una macchina o per essere assemblato con altri macchinari per costituire una macchina considerata dalla Direttiva 98/37CE, come modificata;
- non è dunque conforme in tutti i punti alle disposizioni di questa Direttiva;
- è conforme alle condizioni delle seguenti altre Direttive CE:  
Direttiva bassa tensione 73/23/CEE, 93/68/CEE.  
Direttiva compatibilità elettromagnetica 89/336/CEE, 93/68/CEE.

e inoltre dichiara che non è consentito mettere in servizio il macchinario fino a che la macchina in cui sarà incorporato o di cui diverrà componente sia stata identificata e ne sia stata dichiarata la conformità alle condizioni della Direttiva 98/37CE e alla legislazione nazionale che la traspone, vale a dire fino a che il macchinario di cui alla presente dichiarazione non formi un complesso unico con la macchina finale.

Benincà Luigi, Responsabile legale.  
Sandrigo, 05/10/2005.



**Declaration by the manufacturer**  
**(Directive 98/37/EEC, Art. 4.2 and Annex II, sub B)**  
**Divieto di messa in servizio**

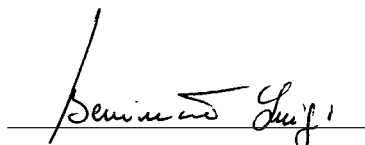
Manufacturer: **Automatismi Benincà SpA.**  
Address: Via Capitello, 45 - 36066 Sandrigo (VI) - Italia

Herewith declares that: the pulling automatic system for sectional doors model **KEN**

- is intended to be incorporated into machinery or to be assembled with other machinery to constitute machinery covered by Directive 98/37EEC, as amended;
- does therefore not in every respect comply with the provisions of this Directive;
- does comply with the provisions of the following other EEC Directives:  
Direttiva bassa tensione 73/23/CEE, 93/68/CEE.  
Direttiva compatibilità elettromagnetica 89/336/CEE, 93/68/CEE.

and furthermore declares that it is not allowed to put the machinery into service until the machinery into which it is to be incorporated or of which it is to be a component has been found and declared to be in conformity with the provisions of Directive 98/37/EEC and with national implementing legislation, i.e. as a whole, including the machinery referred to in this declaration.

Benincà Luigi, Responsabile legale.  
Sandrigo, 05/10/2005.



**Herstellerklärung**  
(gemäß EG-Richtlinie 98/37/EWG, Artikel 4.2 und Anhang II, sub B.)  
**Verbot der Inbetriebnahme**

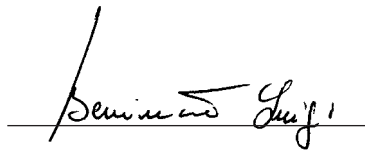
Hersteller: **Automatismi Benincà** SpA.  
Adresse: Via Capitello, 45 - 36066 Sandrigo (VI) - Italia

erklärt hiermit, daß: Automatische Schleppvorrichtung für sektionale Türen **KEN**

- vorgesehen ist zum Einbau in eine Maschine oder mit anderen Maschinen zu einer Maschine im Sinne der Richtlinie 98/37/EWG, inklusive deren Änderung, zusammengefügt werden soll;
- aus diesem Grunde nicht in allen Teilen den Bestimmungen dieser Richtlinie entspricht;
- den Bestimmungen der folgenden anderen EG-Richtlinien entspricht:  
Direttiva bassa tensione 73/23/CEE, 93/68/CEE.  
Direttiva compatibilità elettromagnetica 89/336/CEE, 93/68/CEE.

und erklärt des weiteren daß die Inbetriebnahme solange untersagt ist, bis die Maschine oder Anlage, in welche diese Maschine eingebaut wird oder von welcher sie eine Komponente dasteilt, als Ganzes (d.h. inklusive der Maschine, für welche diese Erklärung ausgestellt wurde) den Bestimmungen der Richtlinie 98/37/EWG sowie dem entsprechenden nationalen Reschrtserlaß zur Umsetzung der Richtlinie in nationales Recht entspricht, und die entsprechende Konformitätserklärung ausgestellt ist.

Benincà Luigi, Responsabile legale.  
Sandrigo, 05/10/2005.



**Declaration du fabricant**  
(Directive 98/37/CEE, Article 4.2 et Annex II, Chapitre B)  
**Interdiction de mise en service**

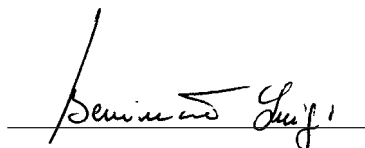
Fabricant: **Automatismi Benincà** SpA.  
Adresse: Via Capitello, 45 - 36066 Sandrigo (VI) - Italia

Déclare ci-apres que: l'automatisme à entraînement pour portes sectionnelles **KEN**

- est prévue pour être incorporée dans une machine ou être assemblée avec d'autres machines pour constituer une machine couverte par la directive 98/37/CEE, modifiée;
- n'est donc pas conforme en tout point aux dispositions de cette directive;
- est conforme aux dispositions des directives CEE suivantes:  
Direttiva bassa tensione 73/23/CEE, 93/68/CEE.  
Direttiva compatibilità elettromagnetica 89/336/CEE, 93/68/CEE.

et déclare par ailleurs qu'il est interdit de mettre la machine en service avant que la machine dans laquelle elle sera incorporée ou dont elle constitue une partie ait été considérée et déclarée conforme aux dispositions de la Directive 98/37/CEE et aux législations nationales la transposant, c'est-à-dire formant un ensemble incluant la machine concernée par la présente déclaration.

Benincà Luigi, Responsabile legale.  
Sandrigo, 05/10/2005.



**Declaración CE de conformidad para máquinas**  
**(Directiva 98/37CE, Apartado II, parte B)**  
**Prohibición de puesta en servicio**

Fabricante: **Automatismi Benincà** SpA.

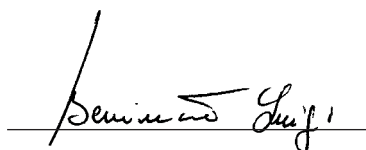
Dirección: Via Capitello, 45 - 36066 Sandrigo (VI) - Italy

Declara que: la automatización de arrastre para puertas plegables **KEN**

- está construída para ser incorporada en una máquina o para ser ensamblada con otras maquinarias para construir una máquina considerada por la Directiva 98/37CE, como modificada;
- no es, por consiguiente, conforme en todos los puntos a la posiciones de esta Directiva;
- es conforme a las condiciones de las siguientes otras Directivas CE:  
Directiva de la baja tensión 73/23/CEE, 93/68/CEE.  
Directiva de compatibilidad electromagnética 89/336/CEE, 93/68/CEE

además declara que no ha permitido poner en servicio la maquinaria hasta que la máquina en la cual será incorporada o de la cual resultará componente esté identificada y no sea declarada la conformidad a las condiciones de la Directiva 98/37CE y a la legislación nacional que le corresponda, vale decir, hasta que la maquinaria correspondiente a la presente declaración no forme un conjunto único con la máquina final.

Benincà Luigi, Responsable legal.  
Sandrigo, 05/10/2005.



**Deklaracja UE o zgodności z normami dla maszyn**  
**(Wytyczna 98/37UE, Załącznik II, Część B)**  
**Zakaz użytkowania**

Producent: **Automatismi Benincà** SpA.

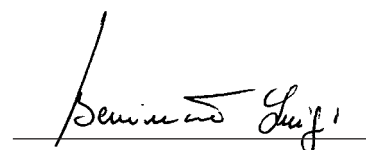
Adres: Via Capitello, 45 - 36066 Sandrigo (VI) - Italia

Oświadcza że: Automatyzm do bram sekcyjnych model **KEN**

- został opracowany z myślą o wbudowaniu go do maszyny lub zmontowania z innymi urządzeniami w celu skonstruowania maszyny uznanej przez Wytyczną 98/37UE, za zmodyfikowaną;
- nie jest więc zgodny we wszystkich punktach z Wytyczną;
- jest natomiast zgodny z wymogami innych, poniżej wyszczególnionych, Wytycznych UE:  
Wytyczna o niskim napięciu 73/23/EWG i 93/68/EWG  
Wytyczna o zdolności współdziałania elektromagnetycznego 89/336/EWG, 93/68/EWG.

ponadto oświadcza, że zabronione jest stosowanie automatyzmu do czasu kiedy maszyna, do której ma być wbudowany lub stanowić jej element składowy, nie uzyska świadectwa identyfikacyjnego oraz świadectwa orzekającego jej zgodność z wymogami Wytycznej 98/37UE oraz z przepisami obowiązującymi w kraju sprowadzającym urządzenie, a więc do czasu kiedy automatyzm stanowiący przedmiot niniejszego oświadczenia nie stanie się częścią składową urządzenia gotowego.

Benincà Luigi, Radca prawny  
Sandrigo 05/10/2005.



La porta deve aprirsi e chiudersi tirando e spingendo orizzontalmente sul bordo superiore.

**It has to be possible to open and close the door by pulling and pushing horizontally its top edge.**

*Das Tor muß zu öffnen und zu schließen sein, indem man es an seinem Oberrand zieht und schiebt.*

**La porte devra pouvoir être ouverte et fermée en tirant et en poussant horizontalement sur son bord supérieur.**

La puerta debe abrirse y cerrarse tirando y empujando horizontalmente sobre el borde superior.

**Brama musi się otwierać i zamykać poprzez poziome pociąganie i popychanie górnej krawędzi.**

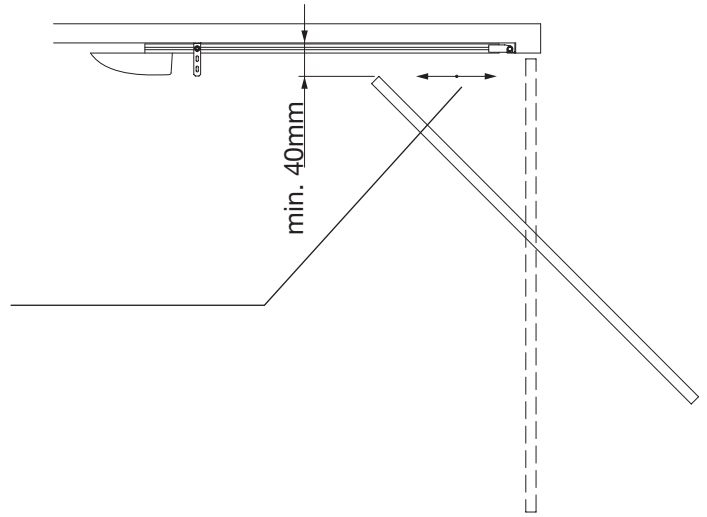


Fig.1

| Dati tecnici          | Technical data              | Technische Daten         | KEN          |
|-----------------------|-----------------------------|--------------------------|--------------|
| Alimentazione         | <b>Feed</b>                 | Speisung                 | 230Vac       |
| Alimentazione motore  | <b>Motor feed</b>           | Motorspeisung            | 24Vdc        |
| Potenza assorbita     | <b>Absorbed rating</b>      | Leistung                 | 160W         |
| Velocità di trazione  | <b>Drive speed</b>          | Zuggeschwindigkeit       | 6,5/4,8 m/1' |
| Forza trazione/spinta | <b>Drive/thrust force</b>   | Zugkraft/Schubkraft      | 800N         |
| Grado di protezione   | <b>Degree of protection</b> | Schutzart                | IP40         |
| Intermittenza lavoro  | <b>Jogging</b>              | Betriebsintervall        | *            |
| Temp. funzionamento   | <b>Operating temp.</b>      | Betriebstemperatur       | -20°C/+70°C  |
| Rumorosità            | <b>Noise level</b>          | Geräuschentwicklung      | <70dB (A)    |
| Peso gruppo motore    | <b>Power unit weight</b>    | Gewicht der Motoreinheit | 5,9 kg       |
| Peso totale:          | <b>Total weight:</b>        | Gesamtgewicht:           | 11,2kg (PTE) |

| Donnees technique             | Datos técnicos           | Dane techniczne              | KEN          |
|-------------------------------|--------------------------|------------------------------|--------------|
| <b>Alimentation</b>           | Alimentación             | Zasilanie                    | 230Vac       |
| <b>Alimentation moteur</b>    | Alimentación del motor   | Zasilanie silnika            | 24Vdc        |
| <b>Puissance absorbée</b>     | Potencia absorbida       | Natężenie                    | 160W         |
| <b>Vitesse de traction</b>    | Velocidad de tracción    | Prędkość ciągnięcia          | 6,5/4,8 m/1' |
| <b>Force traction/poussée</b> | Fuerza tracción/empuje   | Siła ciągnięcia/pchania      | 800N         |
| <b>Indice de protection</b>   | Grado de protección      | Stopień ochrony              | IP40         |
| <b>Intermittence travail</b>  | Intermitencia de trabajo | Cykliczność pracy            | *            |
| <b>Temp. fonctionnement</b>   | Temp. de funcionamiento  | Temp. podczas pracy          | -20°C/+70°C  |
| <b>Bruit</b>                  | Ruido                    | Max. halas                   | <70dB (A)    |
| <b>Poids groupe moteur</b>    | Peso grupo motor         | Ciężar zepołu silnikowo-węgo | 5,9 kg       |
| <b>Poids totale:</b>          | Peso total:              | Ciężar całkowity:            | 11,2kg (PTE) |

\* Uso intensivo - Intensive use - Intensive Nutzung - Usage intensif - Uso intensivo - Użytkowanie intensywne

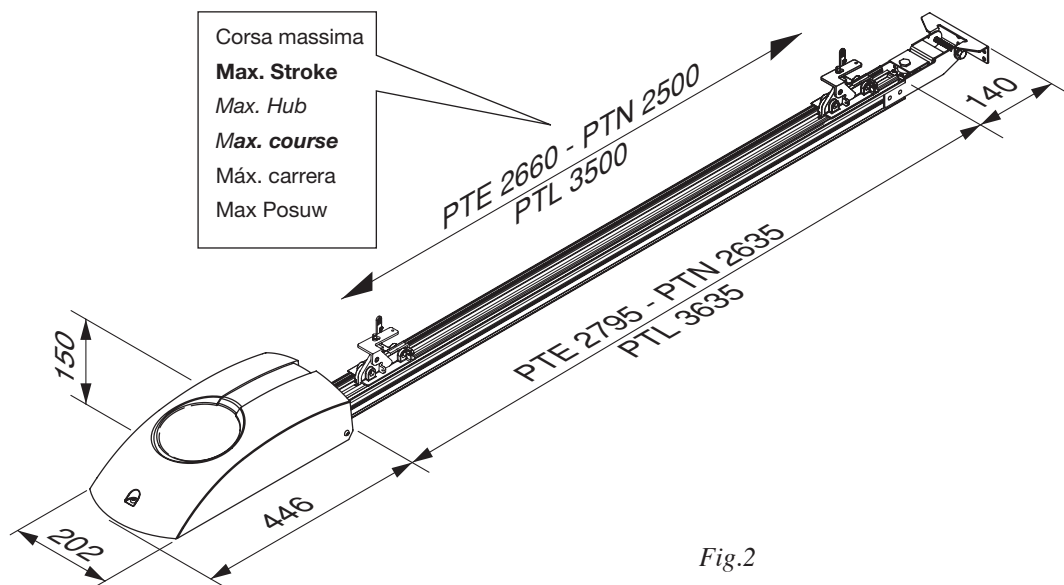
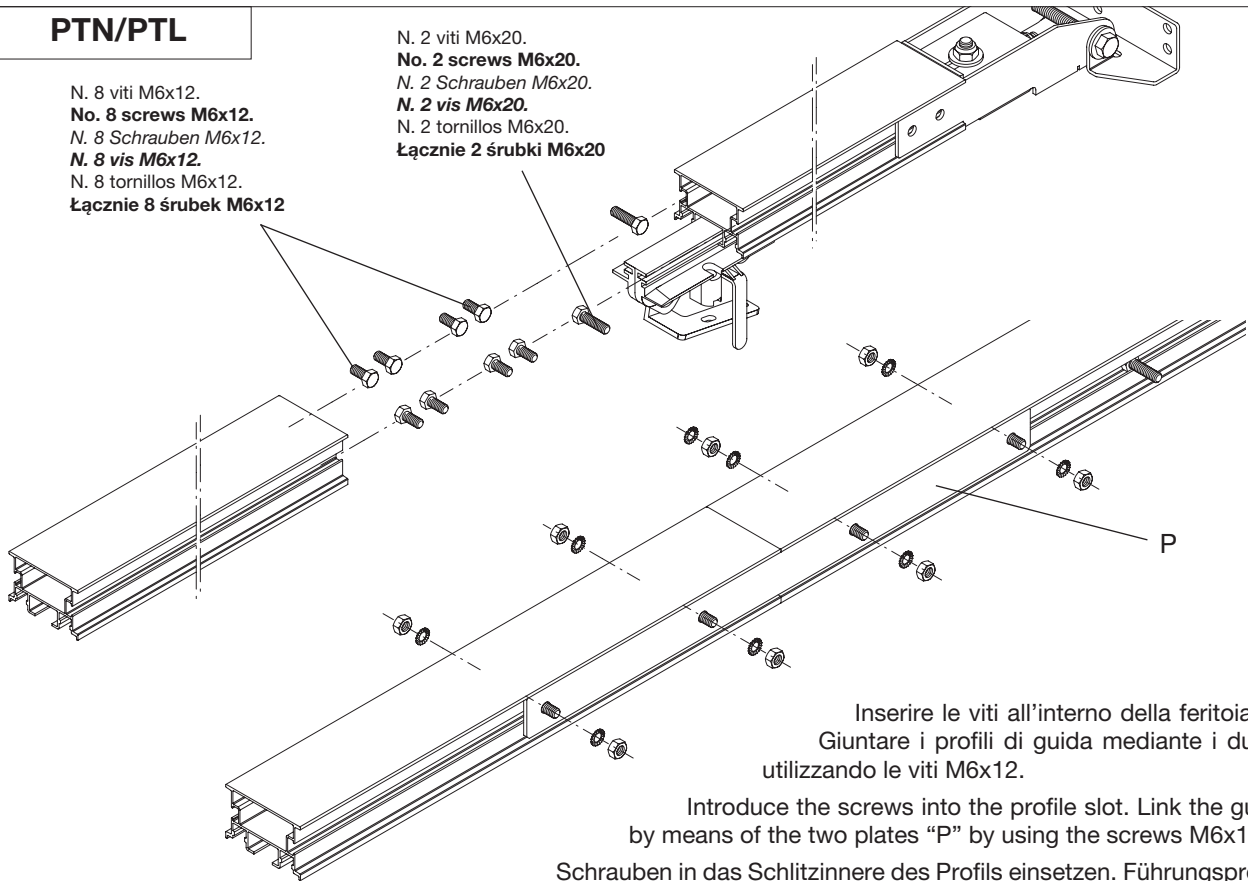


Fig.2

# PTN/PTL

N. 8 viti M6x12.  
**No. 8 screws M6x12.**  
N. 8 Schrauben M6x12.  
**N. 8 vis M6x12.**  
N. 8 tornillos M6x12.  
**Łącznie 8 śrubek M6x12**

N. 2 viti M6x20.  
**No. 2 screws M6x20.**  
N. 2 Schrauben M6x20.  
**N. 2 vis M6x20.**  
N. 2 tornillos M6x20.  
**Łącznie 2 śrubki M6x20**



Inserire le viti all'interno della feritoia del profilo.  
Giuntare i profili di guida mediante i due piatti "P"  
utilizzando le viti M6x12.

Introduce the screws into the profile slot. Link the guide profiles  
by means of the two plates "P" by using the screws M6x12.

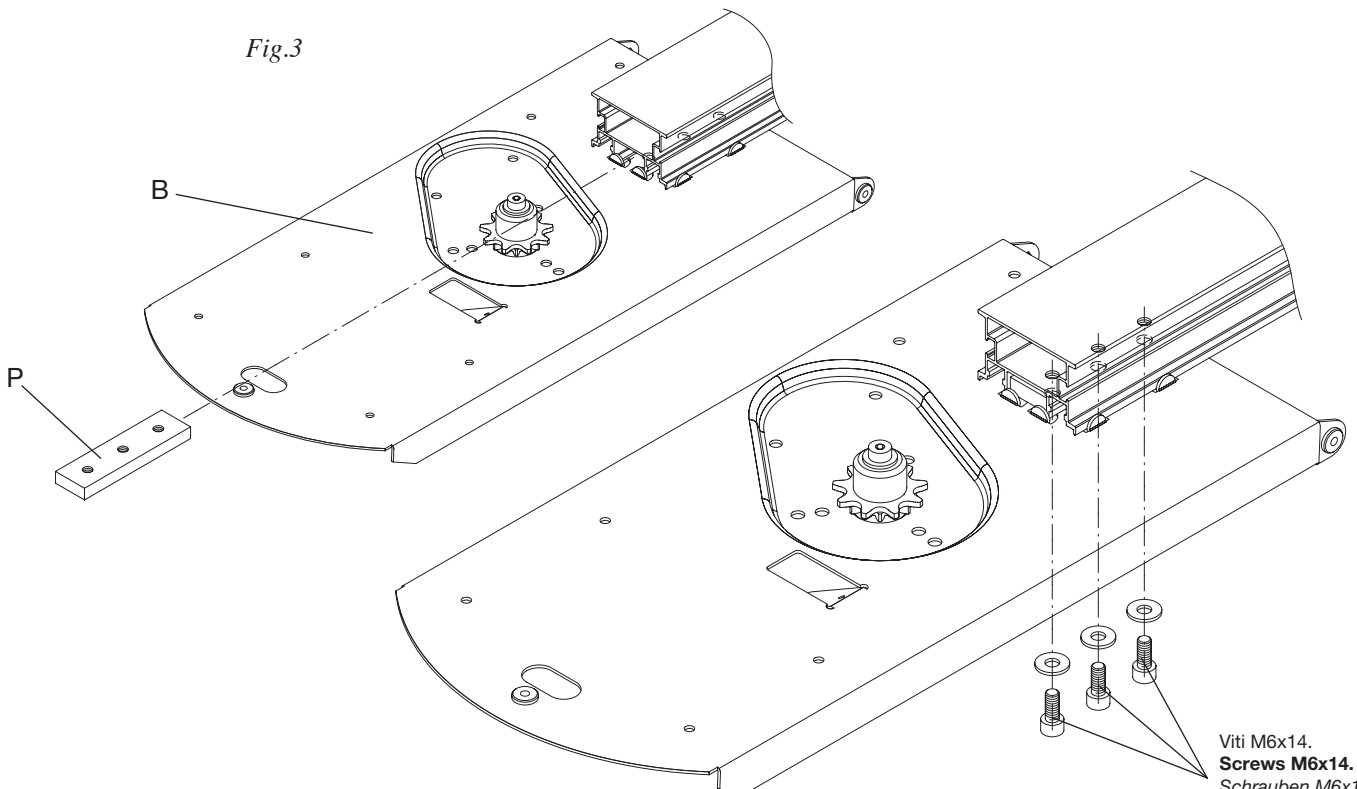
Schrauben in das Schlitzinnere des Profils einsetzen. Führungsprofile mit den  
beiden Plättchen "P" verbinden, dazu die Schrauben M6x12 verwenden.

Insérer les vis dans la fente du profil. Assembler les profils de guidage au moyen des deux  
plateaux "P" à l'aide des vis M6x12.

Poner los tornillos dentro de la ranura del perfil. Juntar los perfiles con los dos platos "P", utilizando  
los tornillos M6x12.

Wprowadzić śrubki do otworów szczelinowych prowadnicy. Połączyć prowadnicę poprzez dokręcenie dwóch płyt  
pokrywowych "P" za pomocą śrubek M6x12.

Fig.3



Viti M6x14.  
**Screws M6x14.**  
Schrauben M6x14.  
**Vis M6x14.**  
Tornillos M6x14.  
Śruby M6x14.

Fig.4

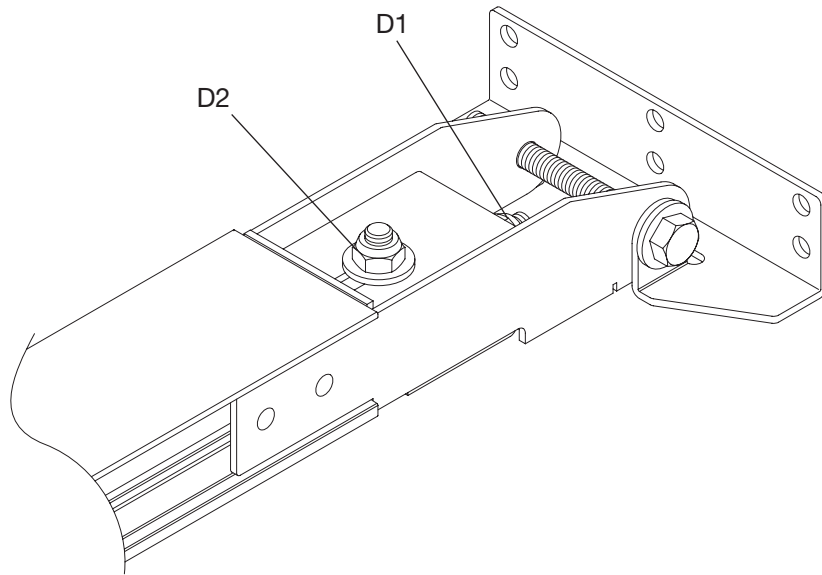


Fig.5

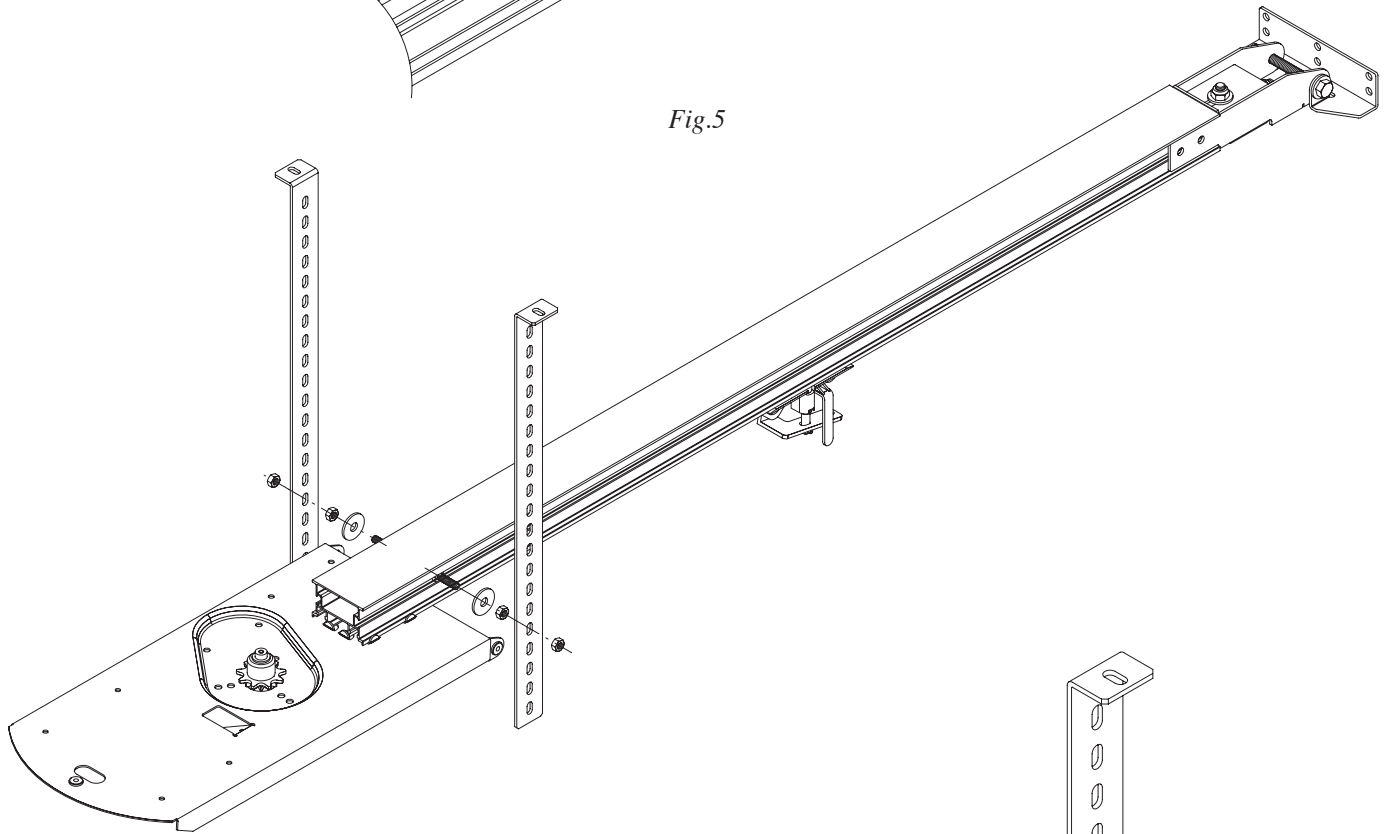


Fig.6

Vite M6x20 UNI 5739.  
**Screw M6x20 UNI 5739.**  
 Schraube M6x20 UNI 5739.  
**Vis M6x20 UNI 5739.**  
 Tornillo M6x20 UNI 5739.  
 Śruba M6x20 UNI 5739.

Rosetta 8x24x2.  
**Washer 8x24x2.**  
 Unterlegscheibe 8x24x2.  
**Rondelle 8x24x2.**  
 Arandela 8x24x2.  
 Podkładka 8x24x2.

Dado M6.  
**Nut M6.**  
 Mutter M6.  
**Ecrou M6.**  
 Tuerca M6.  
 Nakrętka M6.

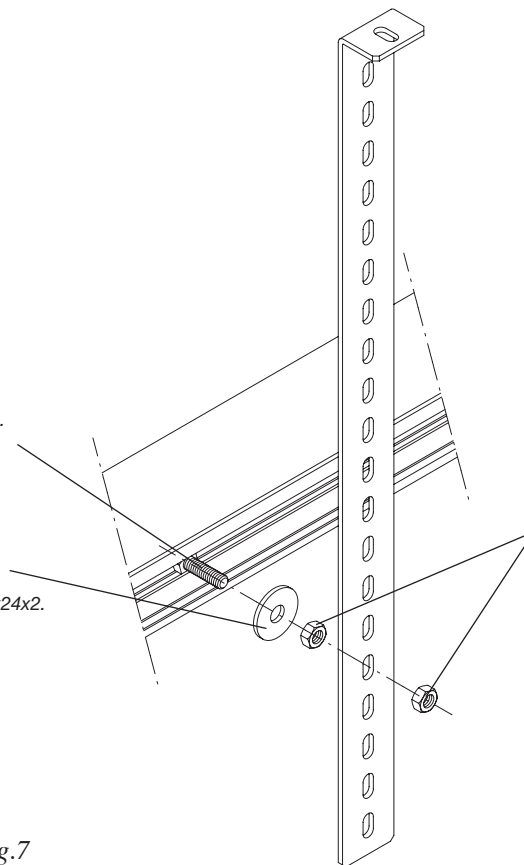
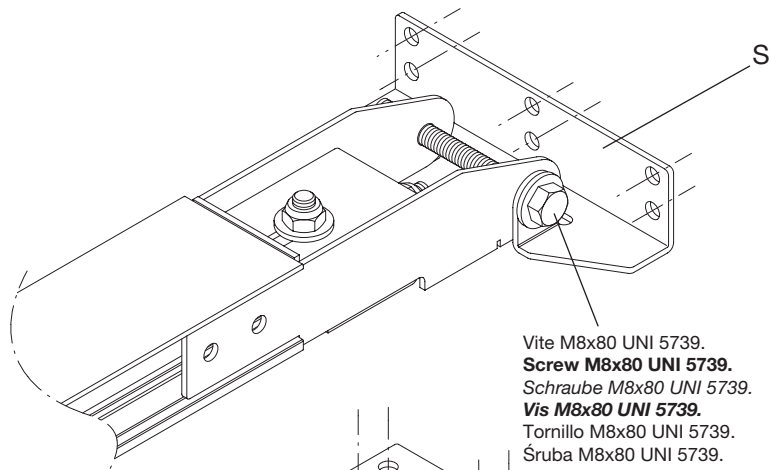
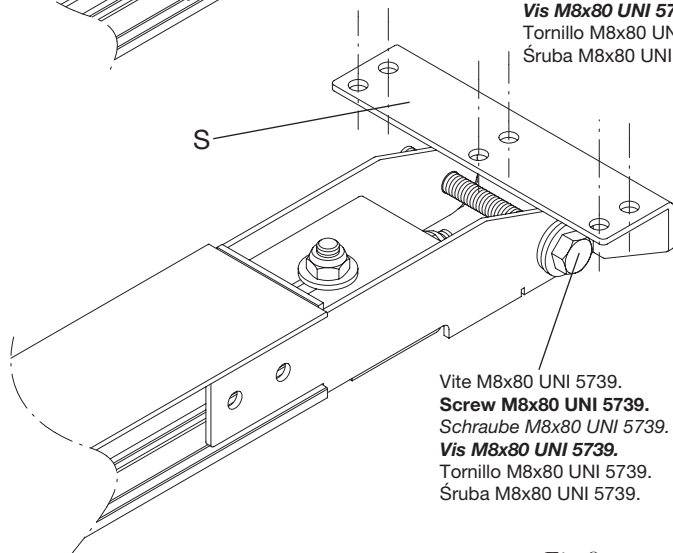


Fig.7

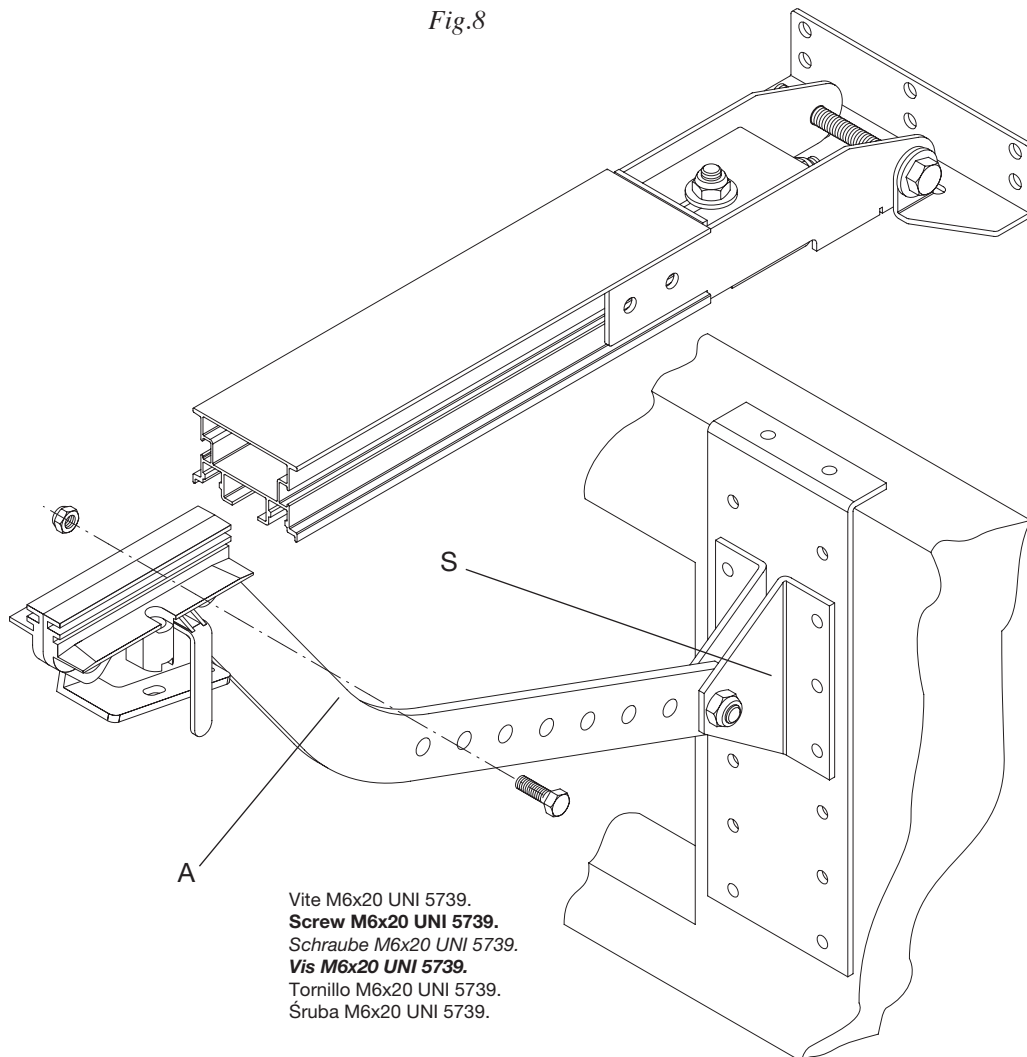


Fissaggio a muro.  
**Wall fixing.**  
*Befestigung an der Mauer.*  
**Fixation murale.**  
 Fijación a la pared.  
 Przymocowanie do ściany



Fissaggio a soffitto.  
**Fixing to ceiling.**  
*Befestigung an der Decke.*  
**Fixation au plafond.**  
 Fijación al techo.  
 Przymocowanie do sufitu

Fig.8



Vite M6x20 UNI 5739.  
**Screw M6x20 UNI 5739.**  
*Schraube M6x20 UNI 5739.*  
**Vis M6x20 UNI 5739.**  
 Tornillo M6x20 UNI 5739.  
 Śruba M6x20 UNI 5739.

Fig.9



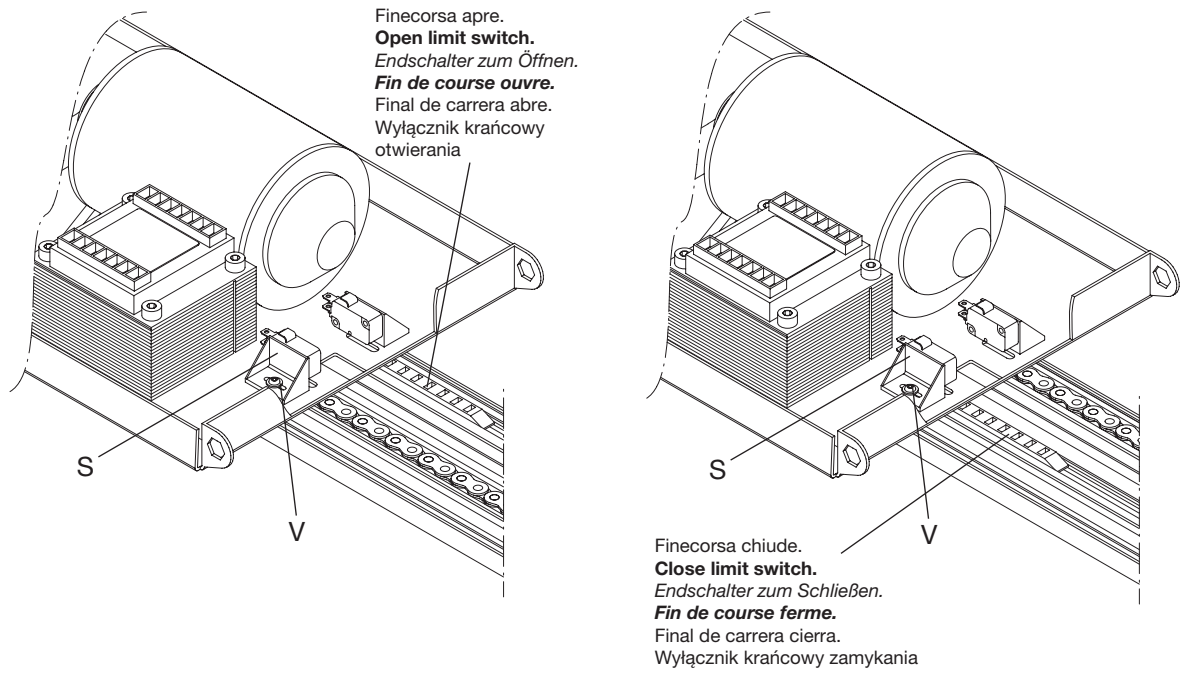


Fig.10

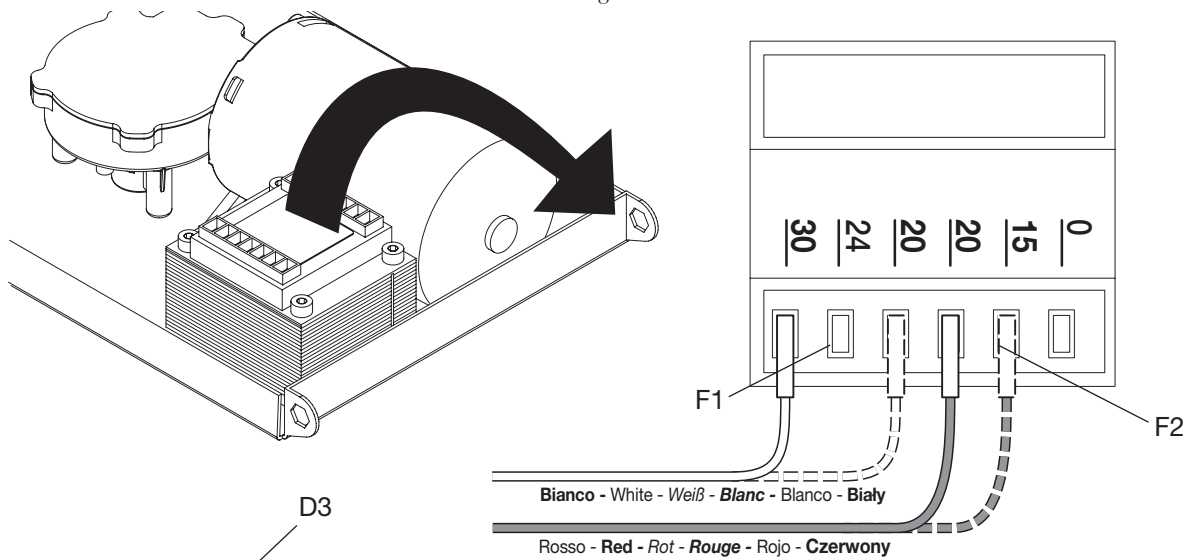


Fig.11

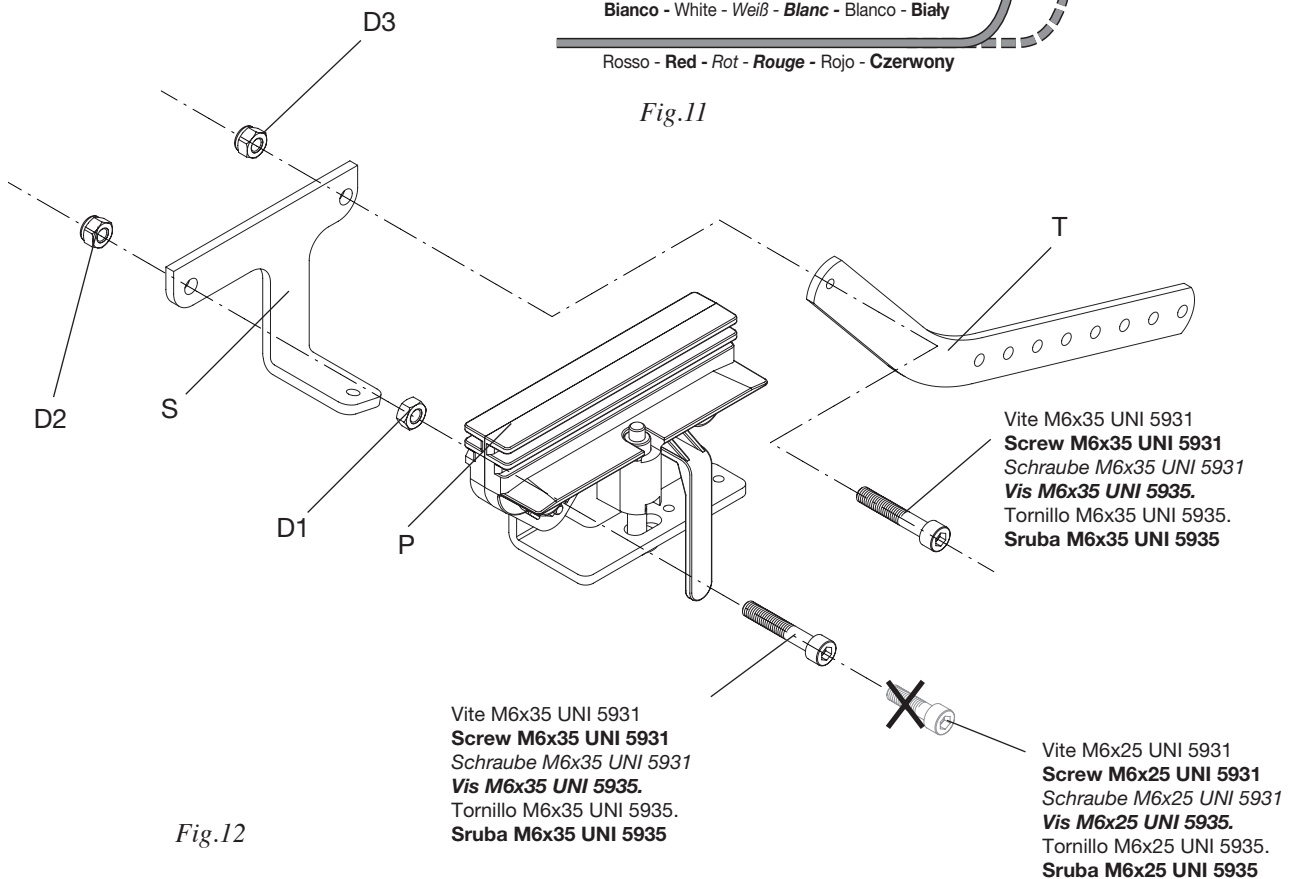


Fig.12

ATTENZIONE : La vite del registro non deve sporgere.  
**CAUTION: the screw of the adjuster must not protrude.**  
 ACHTUNG: Die Stellschraube darf nicht hervorragen.  
**ATTENTION : La vis de la rosette ne doit pas saillir.**  
 ATENCIÓN: El tornillo del registro no debe salir.  
**UWAGA! Śruba regulacyjna nie może wystawać.**

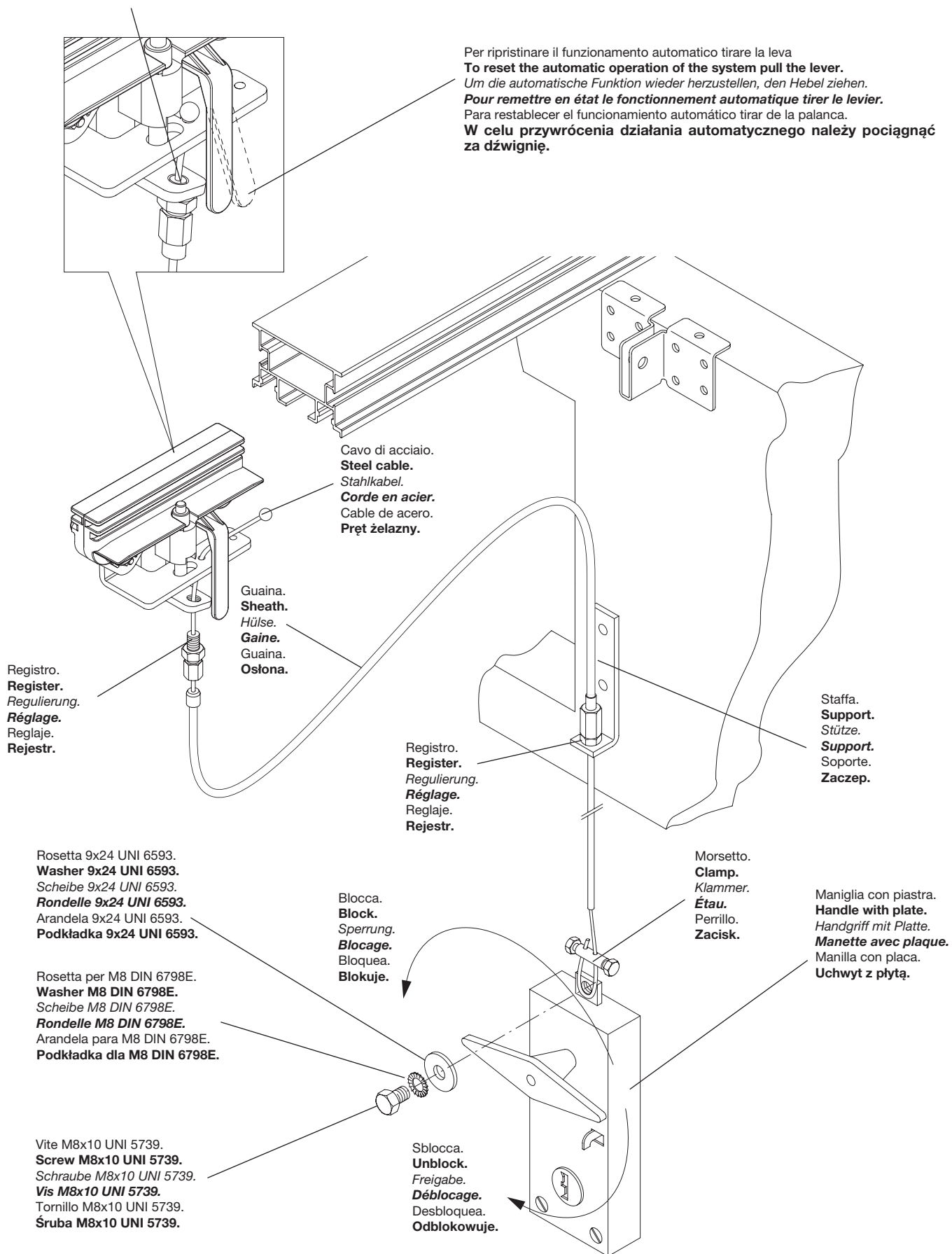
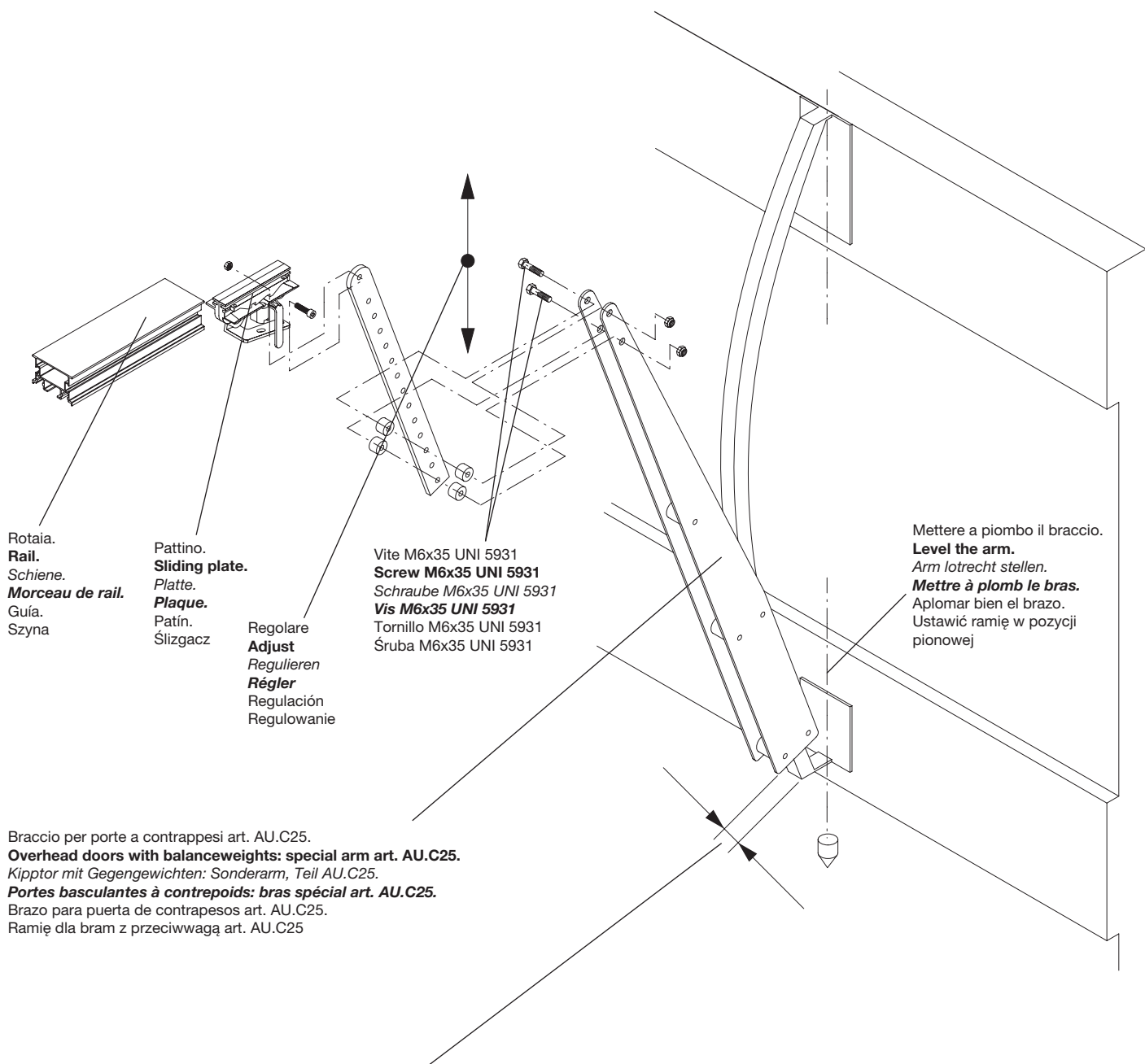


Fig.13

Fissare il braccio sul filo superiore della porta.  
**Fix the arm to the top edge of the door.**  
*Arm an der oberen Kante des Tores befestigen*  
**Fixer le bras sur l'arête supérieure de la porte.**  
 Fijar el brazo en la arista superior de la puerta.  
 Przymocować ramię do górnej krawędzi bramy



A porta chiusa lasciare 2 ÷ 3 cm.  
**Keep a distance of 2 ÷ 3 cm when the door is closed.**  
*Wenn die Tür geschlossen ist, lassen 2 ÷ 3 cm.*  
**Il faut laisser 2 ÷ 3 cm quand la porte est ouvert.**  
 Cuando la puerta ésta cerrada, hay que haber 2 ÷ 3 cm.  
 Podczas zamkniętej bramy pozostawić 2 ÷ 3 cm.

Fig.14

## Introduzione

Ci congratuliamo con Voi per aver scelto il motoriduttore KEN.

Tutti gli articoli della vasta gamma Benincà sono il frutto di una ventennale esperienza nel settore degli automatismi e di una continua ricerca di nuovi materiali e di tecnologie all'avanguardia.

Proprio per questo, oggi siamo in grado di offrire dei prodotti estremamente affidabili che, grazie alla loro potenza, efficacia e durata, soddisfano pienamente le esigenze dell'utente finale. Tutti i nostri prodotti sono coperti da garanzia. Inoltre, una polizza R. C. prodotti stipulata con primaria compagnia assicurativa copre eventuali danni a cose o persone causati da difetti di fabbricazione.

## 1. Notizie generali

L'automatismo è concepito per motorizzare porte sezionali; per essere applicato su porte basculanti necessita di uno speciale braccio di attacco (art. AU.C25).

In ogni caso dovranno essere assolute le seguenti condizioni:

- la distanza tra il punto più alto della porta ed il soffitto deve essere almeno 40mm (fig.1);
- la porta deve potersi aprire e chiudere tirando e spingendo orizzontalmente sul suo bordo superiore (fig.1);
- le manovre manuali devono risultare dolci e regolari.

## 2. Assemblaggio attuatore

- Infilare la piastrina P nel profilo di alluminio fino a far collimare i fori con quelli della piastra di base B (Fig.3).
- Serrare il profilo di alluminio alla piastra di base mediante le tre viti M6x14 interponendo le rosette a fascia larga (Fig.4).
- Tensionare leggermente la catena avvitando il dado D1 (Fig.5).  
N.B.: Una tensione troppo elevata è deleteria per l'automatismo e lo rende rumoroso.
- Serrare forte il dado D2 (Fig.5).
- Predisporre le staffe di attacco al soffitto preferibilmente vicino al motore (Fig.6). Per il fissaggio vedere Fig.7.
- Ancoraggio delle staffe di attacco al soffitto con il profilo di guida (Fig.7).
- Ancorare la staffa "S" al muro o al soffitto mediante rivetti o viti e tasselli. Ancorare il profilo alla staffa S con la vite a testa esagonale M8x80 ed il dado autobloccante (Fig.8).
- Collegare l'asta di trascinamento A al pattino di trascinamento mediante la vite a testa esagonale M6x20 e dado autobloccante, evitando di bloccare l'asta stessa. Regolare l'altezza della staffa S in modo che, a porta chiusa, l'asta A sia in posizione pressoché verticale (Fig.9).

## 3. Regolazione del finecorsa

Arrestare la porta circa 2cm prima della totale chiusura ed inserire la piastrina nella catena a filo della lamiera come in fig.10. Effettuare la regolazione millimetrica allentando la vite V e traslando il supporto micro S.

Ripetere l'operazione in apertura.

## 4. Regolazione della velocità

**ATTENZIONE! Questa regolazione influisce sul grado di sicurezza dell'automazione.**

**Verificare che la forza applicata sull'anta sia conforme con quanto previsto dalle normative vigenti.**

Spostare i Fast-on F1 e F2 per selezionare la velocità di marcia (F1) e di rallentamento (F2) (Fig.11):

| F1 Velocità di marcia:   | F2 Velocità rallentamento:   |
|--|--|
| <ul style="list-style-type: none"><li>• 20V: 4,8m/1', velocità di marcia minima;</li><li>• 30V: 6,5m/1', velocità di marcia massima.</li></ul> | <ul style="list-style-type: none"><li>• 15V: velocità rallentamento minima;</li><li>• 20V: velocità rallentamento massima.</li></ul> |

## 5. Manovra manuale dall'esterno

Nelle porte sezionali è possibile sbloccare l'automazione anche dall'esterno utilizzando l'art. AU.MS25 (Fig.12/13).

### 1 - Applicare la staffa "S" al pattino di trascinamento "P" (Fig.12):

A Rimuovere la vite M6x25 premontata sul pattino e sostituirla con una delle due viti M6x35 fornite nel kit.

B Inserire il dado esagonale standard D1 fornito nel kit nell'apposita sede al posto del dado autobloccante D2 da utilizzare per fissare la staffa "F".

C Utilizzando l'altra vite M6x35 ed il dado autobloccante D3 presente nel blister della staffa di traino, completare il fissaggio della staffa. Evitare l'eccessivo serraggio di questa vite per non bloccare il movimento della staffa di trascinamento "T".

### 2 - Applicare il cavo di sblocco al AU.MS25" (Fig.13):

A Infilare il cavo in metallo nel pattino di scorrimento come indicato in Figura 13.

B Avvitare il registro sulla staffa e infilare la guaina .

C Fissare l'altro capo del cavo al dispositivo di sblocco utilizzato. Nella figura è rappresentato a titolo di esempio il collegamento alla maniglia per porte da garage AU.MS .

**NOTA: E' utilizzabile qualsiasi dispositivo di sblocco a filo purchè disponga di una corsa di almeno 15mm.**

## 6. Montaggio su porte basculanti

Basculante a contrappesi (Fig.13): le basculanti a contrappesi necessitano dell'apposito braccio art. AU.C25. Unici accorgimenti per il montaggio di quest'ultimo sono:

- fissare il braccio sul filo superiore della porta
- mettere a piombo il braccio stesso.

## ATTENZIONE

La polizza RC prodotti, che risponde di eventuali danni a cose o persone causati da difetti di fabbricazione, richiede l'utilizzo di accessori originali Benincà.

## Introduction

Thank you for choosing our KEN ratiomotor.

All items in the wide Benincà production range are the result of twenty-years' experience in the automatism sector and of continuous research for new materials and advanced technologies.

We are, therefore, in the position to offer highly reliable products that due to their power, effectiveness and useful life, fully satisfy the final user's requirements.

All our products are covered by warranty.

Possible injury to people or accidents caused by defects in construction are covered by a civil liability policy drawn up with one of the major insurance companies.

### 1. General information

The system has been studied to motorize sectional doors.

To be applied onto balancing doors, a special fitting arm is required (item AU.C25).

In any case, following conditions will have to be observed:

- the distance between the door highest point and the ceiling must be at least 40mm (fig. 1).
- it has to be possible to open and close the door by pulling and pushing horizontally its top edge (fig.1).
- manual moves must be smooth and regular.

### 2. Assembling the actuator

- Introduce the plate P in the aluminium profile until the holes of the plate correspond to the holes of the base plate B (Fig.3).
- Fasten the plate P to the base plate by using the three screws M6x14. Provide for large washers between the plate and the screws (Fig.4).
- Slightly tension the chain by tightening the nut D1 (Fig.5).  
N.B.: An excessively high tension might cause serious damage to the system and renders it noisy.
- Firmly tighten the nut D2 (Fig.5).
- Place the fixing brackets to ceiling preferably near the motor (Fig.6). For fastening, see Fig.7.
- To anchor the ceiling fixing brackets to the guide profile (Fig.7).
- Anchor the bracket "S" to wall or ceiling by using rivets or screws and dowels. Anchor the profile to bracket S with the hexagonal head screws M8x80 and the self-locking nut (Fig.8).
- Connect the dragging rod A to the dragging slide by using the hexagonal head screw M6x20 and self-locking nut. Avoid blocking the rod. Adjust the bracket S height so as to ensure that, when the door is closed, the rod A is almost vertically positioned (Fig.9).

### 3. Adjusting the limit switch

Stop the door at about 2cm before its complete closure. Introduce the plate in the chain placed along the sheet metal, as shown in the fig.10. Carry out the fine adjustment of the limit switch by loosening the screw V and moving the micro S support. Repeat this operation in the opening phase.

### 4. Adjustment of speeds

**CAUTION! This adjustment influences the safety level of the automation.**

**Make sure the force applied on the gate complies with statutory regulations.**

Set Fastons F1 and F2 to select the motor speed (F1) and slowdown speed (F2) (Fig.11):

|  |   |
|--|---|
| <b>F1 Motor speed:</b> <ul style="list-style-type: none"><li>• 20V: 4,8m/min, minimum motor speed;</li><li>• 30V: 6,5m/min, maximum motor speed.</li></ul> | <b>F2 Slowdown speed:</b> <ul style="list-style-type: none"><li>• 15V: minimum slowdown speed;</li><li>• 20V: maximum slowdown speed.</li></ul> |
|--|---|

### 5. Manual operation from outside

In sectional doors, the system can be released also from outside by using item AU.MS25 (Fig.12/13).

#### 1 - Fit the bracket "S" to the pulling slide "P" (Fig. 12):

- Remove the screw M6x25 which is pre-mounted on the slide and replace it with one of the two screws M6x35 supplied in the kit.
- Insert the standard hexagonal nut D1 supplied in the kit in the appropriate seat instead of the selflocking nut D2 which must be used to fit bracket "F".
- Complete the fitting of the bracket by using the other screw M6x35 and the selflocking nut D3, which is supplied in the pulling bracket blister. Do not excessively tighten this screw as it could impair the movement of the pulling bracket "T".

#### 2 - Mount the release cable onto AU.MS25" (Fig.13):

- Insert the metal cable in the slide, as indicated in Figure 13.
  - Fit the adjuster on the bracket and insert the sheath.
  - Fix the other end of the cable to the release device. The figure shows an example of connection to the garage door handle AU.MS.
- N.B.: Any type of cord release device can be used under the condition that the release stroke is of at least 15 mm.**

### 6. Assembling onto balancing doors

Overhead door with balanceweights (fig.13): these doors need the special arm art. AU.C25.

In order to assemble it make sure that:

- the arm is fixed to the top edge of the door.
- the arm is levelled.

### CAUTION

The civil liability policy, which covers possible injuries to people or accidents caused by defects in construction, requires to use original Benincà accessories.

## Einleitung

Wir danken Ihnen dafür, daß Sie sich für das KEN Steuergehäuse entschieden haben.

Alle Produkte der umfangreichen Benincà Produktion sind das Ergebnis der zwanzigjährigen Erfahrungen im Bereich der Automation und der ständigen Erforschung von neuen Materialien und fortgeschrittenen Technologien.

Aus diesem Grund sind wir heute in der Lage, zuverlässige Produkte anzubieten, die, dank ihrer Stärke, Wirksamkeit und Haltbarkeit, den Anforderungen des Endverbrauchers völlig gerecht werden.

Alle Produkte sind durch Garantie gedeckt.

Eventuelle Personen- oder Sachschäden, die durch Fertigungsfehler verursacht werden können, werden durch eine der wichtigsten Versicherungsgesellschaften gedeckt.

### 1. Allgemeine Information

Die Automatik bedient über einen Motor sektionale Türen; um an Schwenktüren installiert zu werden, muss ein spezieller Arm angeschlossen werden (art. AU.C25).

Jedenfalls müssen folgende Bedingungen erfüllt werden:

- Der Abstand zwischen der höchsten Stelle des Tores und der Decke muß wenigstens 40mm sein (Bild 1).
- das Tor muß zu öffnen und zu schließen sein, indem man es an seinem Oberrand zieht und schiebt (Bild 1).
- Die Handgriffe müssen sanft und regelmäßig sein.

### 2. Betätigungsgerät zusammenbauen

- Plättchen P in das Alu-Profil einsetzen, bis die Löcher mit denen der Basisplatte B übereinstimmen (Abb.3).
- Das Aluprofil an die Basisplatte mit den Schrauben M6x14 festschrauben und dazwischen die breiten Scheiben legen (Abb.4).
- Kette leicht über die Mutter D1 spannen (Abb.5).  
N.B.: Eine zu hohe Spannung beeinträchtigt die Automatik und macht sie geräuschvoll.
- Mutter D2 richtig festziehen (Abb.5).
- Bügel zur Befestigung an die Decke wenn möglich in der Nähe des Motors (Abb.6). Zur Befestigung siehe Abbildung 7.
- Verankerung der Bügel zur Befestigung an die Decke mit dem Führungsprofil (Abb.7).
- Den Bügel „S“ an die Mauer oder an die Decke mit den Nieten oder den Schrauben und Dübeln verankern. Das Profil am Bügel S mit der sechskantigen Schraube M8x80 und der selbstsichernden Mutter verankern (Abb.8).
- Die Mitnehmerstange A an den Mitnehmerschuh mit der sechskantigen Schraube M6x20 und der selbstsichernden Mutter verbinden, jedoch vermeiden dass die Stange selbst blockiert wird. Die Höhe des Bügels S so einstellen, dass bei geschlossener Tür die Stange A praktisch vertikal liegt (Abb.9).

### 3. Endschalter einstellen

Die Tür 2cm vor der vollkommen geschlossenen Position anhalten und das Plättchen in die Kette am Blechrand, wie in der Abb.10 gezeigt, stecken. Die millimetergenaue Einstellung vornehmen; dazu die Schraube V lockern und die Halterung des Mikroschalters S verschieben. Dasselbe in der offenen Position vornehmen.

### 4. Geschwindigkeit einstellen

**ACHTUNG! Diese Einstellung beeinflusst den Sicherheitsgrad der Automatisierung.**

**Sicherstellen, dass die am Torflügel angewandte Kraft mit den Bestimmungen der einschlägigen Normen konform ist.**

Die Faston-Verbinder F1 und F2 verstellen, um die Lauf- (F1) und Verlangsamungsgeschwindigkeit (F2) zu wählen (Abb.11):

|  |  |
|--|--|
| <b>F1 Laufgeschwindigkeit:</b> <ul style="list-style-type: none"><li>• 20V: 4,8m/1', min. Laufgeschwindigkeit;</li><li>• 30V: 6,5m/1', max. Laufgeschwindigkeit.</li></ul> | <b>F2 Verlangsamungsgeschwindigkeit:</b> <ul style="list-style-type: none"><li>• 15V: min. Verlangsamungsgeschwindigkeit;</li><li>• 20V: max. Verlangsamungsgeschwindigkeit.</li></ul> |
|--|--|

### 5. Manuelle Betätigung von Außen

Bei den sektionalen Türen kann die Automatik auch von außen mit Hilfe des Art. AU.MS25 freigesetzt werden (Abb.12/13)

#### 1 – Den Bügel “S” an den Gleitschuh “P” anbringen (Abb. 12):

A Die am Gleitschuh vormontierte Schraube M6x25 abnehmen und mit einer der beiden mitgelieferten Schrauben M6x35 ersetzen.

B Die mitgelieferte Standard-Sechskantmutter D1 in den entsprechenden Sitz anstelle der selbstsichernden Mutter D2 einsetzen, die zur Befestigung des Bügels „F“ verwendet wird.

C Mit der anderen Schraube M6x35 und der selbstsichernden Mutter D3, die sich in der Gleitbügelverpackung befindet, die Bügelbefestigung vollenden. Diese Schraube darf nicht allzu sehr festgedreht werden, um die Bewegung des Gleitbügels „T“ nicht zu verhindern.

#### AU.MS25” anbringen (Abb.13):

A Das Metallkabel in den Gleitschuh, wie in Abb. 13 gezeigt, stecken.

B Die Stellschraube am Bügel festschrauben und die Hülse einsetzen.

C Das andere Kabelende an die verwendete Vorrichtung befestigen. Die Abbildung zeigt als Beispiel den Anschluss an den Türgriff einer Garage AU.MS .

**BEMERKUNG: Es kann eine beliebige Entsicherungsvorrichtung mit Draht verwendet werden, vorausgesetzt sie hat einen Hub von mindestens 15 mm.**

### 6. Montage an Schwenktüren

Kipptor mit Gegengewichten (Bild 13): Kipptore mit Gegengewichten erfordern den Sonderarm Teil. AU.C25.

Bei seiner Anbringung ist nur zu beachten:

- Arm an der oberen Kante des Tores befestigen,
- Arm lotrecht stellen.

### BITTE BEACHTEN

Die Versicherung deckt nur Personen- oder Sachschäden, die durch Fertigungsfehler verursacht werden und gilt nur bei Einsatz von Benincà Original-Ersatzteilen.

## Introduction

Nous ne pouvons que féliciter d'avoir porté votre choix sur le moto-réducteur KEN.

Vingt années d'expérience dans le secteur des automatismes ainsi que dans la recherche de nouveaux matériaux et technologies de pointe, nous ont permis de développer tous les nombreux articles de la gamme Benincà. Pour ces raisons, nous sommes en mesure de proposer des produits extrêmement fiables et qui grâce à leurs puissances, performances et longévité, répondent aux exigences des utilisateurs.

Tous nos produits sont garantis.

En plus, une police d'assurance responsabilité civile garantie la couverture d'éventuels sinistres à personnes ou objets causés par les défauts de fabrication.

## 1. Notice générales

L'automatisme est conçu pour motoriser des portes sectionnelles; pour pouvoir l'appliquer sur des portes basculantes il nécessite d'un bras de fixation spécial (art. AU.C25).

Dans tous les cas, les conditions suivantes devront être prises:

- la distance entre le point le plus haut de la porte et le plafond devra être au minimum de 40mm (fig.1)
- la porte devra pouvoir être ouverte et fermée en tirant et en poussant horizontalement sur son bord supérieur (fig.1).
- les opérations manuelles doivent résulter douces et régulières.

## 2. Assemblage actionneur

- Introduire la plaque P dans le profil en aluminium jusqu'à ce que les trous coïncident avec ceux de la plaque de base B (Fig.3).
- Serrer le profil en aluminium à la plaque de base au moyen des trois vis M6x14 en intercalant les rondelles à bande large (Fig.4).
- Tendre légèrement la chaîne en serrant l'écrou D1 (Fig.5).  
N.B.: Une tension trop élevée risque d'endommager l'automatisme et de le rendre bruyant.
- Serrer fort l'écrou D2 (Fig.5).
- Mettre en place les brides de fixation au plafond de préférence près du moteur (Fig.6). Pour la fixation voir la figure 7.
- Ancrage des brides de fixation au plafond avec le profil de guidage (Fig.7).
- Ancrer la bride "S" au mur ou au plafond au moyen des rivets ou des vis tamponnées. Ancrer le profil à la bride S avec la vis à tête hexagonale M8x80 et l'écrou autoserré (Fig.8).
- Assembler la tige d'entraînement A au patin d'entraînement au moyen de la vis à tête hexagonale M6x20 et de l'écrou autoserré, en évitant de bloquer la tige elle-même. Régler la hauteur de la bride S de manière à ce que, la porte étant fermée, la tige A soit en position pratiquement verticale (Fig.9).

## 3. Réglage du fin de course

Arrêter la porte 2cm environ avant sa fermeture totale et introduire la platine dans la chaîne au ras de la tôle comme indiqué dans la fig.10. Effectuer le réglage millimétrique en desserrant la vis V et en déplaçant par translation le support du micro S. Répéter l'opération en ouverture.

## 4. Réglage de la vitesse

**ATTENTION ! Ce réglage influence le degré de sécurité de l'automatisme.**

**Vérifier que la force appliquée sur le portail est conforme aux prescriptions des normes en vigueur.**

Déplacer les fastons F1 et F2 pour sélectionner la vitesse de marche (F1) et de ralentissement (F2) (Fig.11) :

| F1 Vitesse de marche :   | F2 Vitesse ralentissement :   |
|--|---|
| <ul style="list-style-type: none"><li>• 20 V : 4,8 m/1' vitesse de marche minimum ;</li><li>• 30 V : 6,5 m/1' vitesse de marche maximum.</li></ul> | <ul style="list-style-type: none"><li>• 15 V : vitesse ralentissement minimum.</li><li>• 20 V : vitesse ralentissement maximum.</li></ul> |

## 5. Manœuvre manuelle de l'extérieur

Dans les portes sectionnelles, l'automatisme peut être déverrouillé également de l'extérieur à l'aide de l'art. AU.MS25 (Fig.12/13).

**1 – Appliquez la bride "S" au chariot d'entraînement "P" (Fig.12):**

A Enlevez la vis M6x25 pré montée sur le chariot et substituez-la avec une des deux vis M6x35 fournies dans le kit.

B Insérez l'écrou hexagonal standard D1 fourni dans le kit dans son logement à la place de l'écrou de sûreté D2 à utiliser pour fixer la bride "F".

C En utilisant l'autre vis M6x35 et l'écrou de sûreté D3 présent dans le blister du bras de traction, achevez le fixage de la bride.

Évitez de trop serrer cette vis à fin de ne pas bloquer le mouvement du bras de traction "T".

**2 - Appliquez le câble de déverrouillage au AU.MS25" (Fig.13):**

A Insérez le câble métallique dans le chariot entraînement comme indiqué dans la Figure 13.

B Vissez la rosette sur la bride et insérez la gaine.

C Fixez l'autre bout du câble au dispositif de déblocage utilisé. La figure illustre à titre d'exemple l'assemblage à la poignée pour portes de garage AU.MS.

**NOTA: On peut utiliser n'importe quel dispositif de déblocage à fil, à condition qu'il ait une course d'au moins 15mm.**

## 6. Montages sur les portes basculantes

Portes basculantes à contrepoids (fig.13): les portes basculantes à contrepoids nécessitent un bras approprié art. AU.C25. Les seuls moyens pour le montage de ce dernier sont:

- fixer le bras sur l'arête supérieure de la porte;
- mettre à plomb le bras même.

## ATTENTION

Pour que la police d'assurance R.C. réponde à d'éventuels sinistres causés à choses ou personnes, en cas de défauts de fabrication, il faut que soient utilisés des accessoires Benincà.

## Introducción

Nos congratulamos con vd. por haber elegido el motorreductor KEN.

Todos los artículos de la vasta gama Benincà son el fruto de una veinteañal experiencia en el sector de los automatismos y de una continua búsqueda de nuevos materiales y de tecnología de vanguardia.

Es precisamente por ello el que hoy nos encontramos en situación de ofrecer productos extremadamente fiables que, gracias a su potencia, eficacia y duración, satisfacen plenamente las exigencias del usuario final.

Todos nuestros productos están garantizados.

Además, una póliza R.C. productos, contratada con una compañía de seguros de primera línea, cubre eventuales daños a cosas o personas causados por defectos de fabricación.

### 1. Noticias generales

El automatismo está diseñado para motorizar puertas plegables; para aplicarlo en puertas basculantes requiere un brazo especial de conexión (art. AU.C25).

En cualquier caso deberán tenerse en cuenta las condiciones siguientes:

- la distancia entre el punto más alto de la puerta y el techo debe ser de al menos 40mm. (fig.1);
- la puerta deberá poder abrir o cerrarse tirando o empujando horizontalmente sobre el borde superior (fig.1);
- las maniobras manuales deben resultar suaves y regulares.

### 2. Montaje actuador

- Introducir la plaqueta P en el perfil de aluminio hasta encarar los agujeros con los de la placa de base B (Fig.3).
- Sujetar el perfil de aluminio a la placa de base con los tres tornillos M6x14 poniendo las arandelas de franja ancha (Fig.4).
- Tensar ligeramente la cadena enroscando la tuerca D1 (Fig.5).  
N.B.: Una tensión demasiado alta es perjudicial para el automatismo y lo hace ruidoso.
- Apretar a fondo la tuerca D2 (Fig.5).
- Predisponer los estribos de unión al techo, preferentemente cerca del motor (Fig.6). Para la fijación ver la fig.7.
- Anclaje de los estribos de unión al techo con el perfil de guía (Fig.7).
- Anclar el estribo "S" a la pared o al techo con remaches o pernos de expansión. Anclar el perfil al estribo S con el tornillo de cabeza hexagonal M8x80 y la tuerca autoblocante (Fig.8).
- Conectar la barra de arrastre A con el patín de arrastre utilizando el tornillo de cabeza hexagonal M6x20 y la tuerca autoblocante, evitando bloquear la barra. Ajustar la altura del estribo S de manera que, con la puerta cerrada, la barra A esté en posición casi vertical (Fig.9).

### 3. Ajuste del final de carrera

Detener la puerta unos 2cm antes del cierre total e introducir la placa en la cadena a ras de la plancha, como mostrado en la fig.10. Efectuar el ajuste milimétrico aflojando el tornillo V y desplazando el soporte micro S. Repetir la operación en apertura.

### 4. Ajuste de la velocidad

**¡CUIDADO! Esta regulación afecta el nivel de seguridad de la automatización.**

**Verificar que la fuerza aplicada en la cancela sea conforme a lo previsto en las normativas vigentes.**

Desplazar los faston F1 y F2 para seleccionar la velocidad de marcha (F1) y de deceleración (F2) (Fig.11):

|  |  |
|--|--|
| <b>F1 Velocidad de marcha:</b> <ul style="list-style-type: none"><li>• 20V: 4,8m/1', velocidad de marcha mínima;</li><li>• 30V: 6,5m/1', velocidad de marcha máxima.</li></ul> | <b>F2 Velocidad de deceleración:</b> <ul style="list-style-type: none"><li>• 15V: velocidad de deceleración mínima;</li><li>• 20V: velocidad de deceleración máxima.</li></ul> |
|--|--|

### 5. Maniobra manual desde el exterior

En las puertas plegables es posible desbloquear la automatización también desde el exterior utilizando el art. AU.MS25 (Fig.12/13).

#### 1 - Aplicar el soporte "S" al patín de arrastre "P" (Fig.12):

A Sacar el tornillo M6x25 premontado en el patín y reemplazarlo con uno de los dos tornillos M6x35 incluidos en el kit.

B Introducir la tuerca hexagonal estándar D1, incluida en el kit, en el alojamiento previsto y en lugar de la tuerca autoblocante D2 a utilizar para fijar el soporte "F".

C Utilizando el otro tornillo M6x35 y la tuerca autoblocante D3 presente en el blister del soporte de arrastre, completar la fijación del soporte. Evitar un apriete excesivo de este tornillo para no bloquear el movimiento del soporte de arrastre "T".

#### 2 - Aplicar el cable de desbloqueo al AU.MS25" (Fig.13):

A Insertar el cable de metal en el patín de deslizamiento como indicado en la figura 13.

B Enroscar el registro sobre el soporte e insertar la vaina.

C Fijar la otra extremidad del cable en el dispositivo de desbloqueo utilizado. En la figura se muestra, como ejemplo, la conexión a la manija para puertas de garaje AU.MS .

**NOTA: se puede utilizar cualquier dispositivo de desbloqueo con cable siempre que disponga de una carrera por lo menos de 15mm.**

### 6. Montajes en puertas basculantes

Las basculantes de contrapesos (fig.13) necesitan el correspondiente brazo art. AU.C25. Las únicas particularidades para este último montaje son:

- fijar el brazo sobre la arista superior de la puerta.
- aplomar bien dicho brazo.

## ATENCIÓN

La póliza RC productos, que responde de eventuales daños a personas o cosas causados por defectos de fabricación, requiere la utilización de accesorios originales Benincà.



## Wprowadzenie

Gratulujemy Państwu wyboru siłownika KEN.

Wszystkie urządzenia naszej szerokiej gamy produktów są wynikiem dwudziestoletniego doświadczenia w sektorze automatyzacji bram oraz stałego poszukiwania nowych rozwiązań w zakresie materiałów i awangardowej technologii.

Właśnie dzięki temu jesteśmy w stanie zaproponować Państwu produkty cieszące się wyjątkowym zaufaniem dzięki ich mocy, skuteczności działania i trwałości – t.j. cechom, które zadowalają w pełni wymagania użytkownika.

Wszystkie nasze produkty posiadają gwarancję.

Ponadto została zawarta polisa ubezpieczeniowa z jednym ze znaczących towarzystw ubezpieczeniowych, która pokrywa koszty ewentualnych szkód materialnych lub na rzecz osób, spowodowane błędami fabrycznymi.

### 1. Informacje ogólne

Automatyzm ten został opracowany z myślą o zmotoryzowaniu bram sekcyjnych; w celu zastosowania go do bram uchylnych wymagane jest specjalne ramię zaczepowe (art. AU.C25).

W każdym razie spełnione muszą być następujące warunki:

- odległość pomiędzy najwyższym punktem bramy a sufitem musi wynosić co najmniej 40 mm (rys.1);
- brama musi się otwierać i zamykać poprzez poziome pociąganie i popychanie górnej krawędzi (rys.1);
- ręczna obsługa bramy musi przebiegać w sposób łagodny i regularny.

### 2. Montaż siłownika

- Wprowadzić płytkę P do kształtownika aluminiowego w taki sposób, żeby otwory pokrywały się z otworami płyty podstawy B (Rys. 3).
- Przymocować kształtownik aluminiowy do płyty podstawy przy pomocy trzech śrub M6x14, podkładając podkładki z szerokimi opaskami (Rys.4).
- Naciągać lekko łańcuch** poprzez dokręcenie nakrętki D1 (Rys.5).  
Uwaga: nadmierne napięcie działa niszcząco na automatyzm i powoduje hałaśliwą pracę urządzenia.
- Docisnąć mocno nakrętkę D2 (rys.5).
- Przystawić do sufitu zaczepy, najlepiej w pobliżu silnika (Rys.6). W celu ich umocowania zobacz Rys. 7.
- Przymocować zaczepy do sufitu wraz z prowadnicą (rys.7).
- Przymocować do ściany lub sufitu zaczep „S” za pomocą nitów lub śrub i klinów. Przymocować prowadnicę do zaczepu S za pomocą śruby z łbem sześciokątnym M8x80 i nakrętki samozabezpieczającej (Rys.8)
- Przyłączyć sztabę pociągającą A do prowadnika ciągnącego za pomocą śruby z łbem sześciokątnym M6x20 i samozabezpieczającej nakrętki, uważając by nie zablokować sztaby. Uregulować wysokość zaczepu S w taki sposób, żeby przy bramie zamkniętej sztaba A znajdowała się w pozycji prawie pionowej (rys.9).

### 3. Regulacja wyłącznika krańcowego

Zatrzymać bramę w pozycji około 2 cm przed pełnym zamknięciem i wprowadzić płytkę do metalowego łańcucha, tak jak to pokazano na rys. 10. Ustalić regulację milimetrową poprzez poluzowanie śruby V i przemieszczając mikroobudowę S. Powtórzyć tę samą operację w cyklu otwierania.

### 4. Regulacja szybkości

**UWAGA! Regulacja ta ma wpływ na stopień bezpieczeństwa automatyzmu.**

**Sprawdzić czy siła stosowana dla skrzydła jest zgodna ze wskazaniami przyjętymi przez obowiązujące normy.**

Przestawić Faston F1 i F2 dla nastawienia prędkości ruchu (F1) i prędkości zwalniania (F2) (Rys.11):

| F1 Prędkość ruchu:   | F2 Prędkość zwalniania:  |
|--|--|
| <ul style="list-style-type: none"><li>• 20V: 4,8m/1', prędkość ruchu minimalna;</li><li>• 30V: 6,5m/1', prędkość ruchu maksymalna.</li></ul> | <ul style="list-style-type: none"><li>• 15V: prędkość zwalniania minimalna;</li><li>• 20V: prędkość zwalniania maksymalna.</li></ul> |

### 5. Manewr ręczny od zewnątrz

W przypadku bram sekcyjnych możliwe jest odblokowanie automatyzmu również od zewnątrz, przy pomocy zestawu odblokowania art. AU.MS25 (Fig.14/15).

**1 – Zamontować strzemiączko „S” do ślizgacza przesuwu „P” (Rys. 14):**

- Odkręcić śrubę M6x25 zamocowaną wcześniej na ślizgaczu i zastąpić ją jedną ze śrub M6x35 znajdujących się w zestawie.
- Włożyć do swojej siedziby - w miejsce nakrętki samoblokującej D2, standardową nakrętkę sześciokątną D1 będącą w zestawie; nakrętka D2 zostanie wykorzystana do zamocowania strzemiączka."F":
- Dokończyć mocowania strzemiączka przy użyciu drugiej śruby M6x35 oraz nakrętki samoblokującej D3 znajdującej się w wyposażeniu strzemiączka przesuwu. Nie dokręcać zbyt mocno śruby, żeby nie zablokować ruchu strzemiączka przesuwu „T”:

**2 - Założyć do urządzenia AU.MS25 drążek odblokowania (Rys. 15).**

- Zaczeplić drążek metalowy do ślizgacza przesuwu tak, jak wskazano na rysunku 15.
- Przykręcić do strzemiączka śrubę regulacyjną i założyć uszczelkę.
- Zamocować przeciwną końcówkę drążka do używanego urządzenia odblokowania. Na rysunku pokazane jest przykładowo zamocowanie do uchwyty drzwi garażowych AU.MS.

**UWAGA! Można używać jakiegokolwiek urządzenia odblokowania linkowego, pod warunkiem że długość biegu wynosi co najmniej 15 mm.**

### 6. Montowanie do bram uchylnych

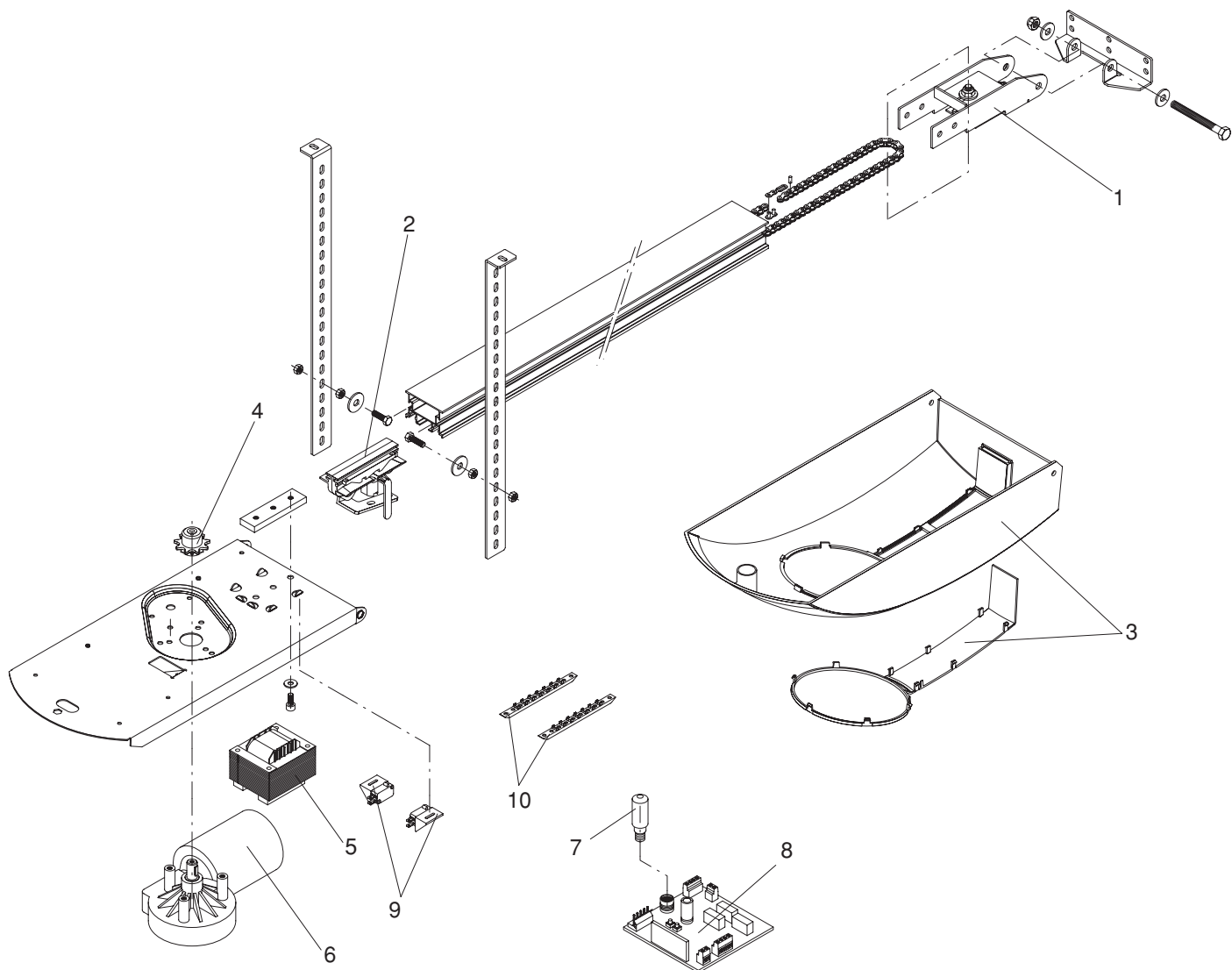
Uchylne z przeciwwagą (rys.13): w przypadku bram uchylnych z przeciwwagą należy zamontować specjalne ramię art. AU.C25.

Dla zamontowania ramienia należy jedynie:

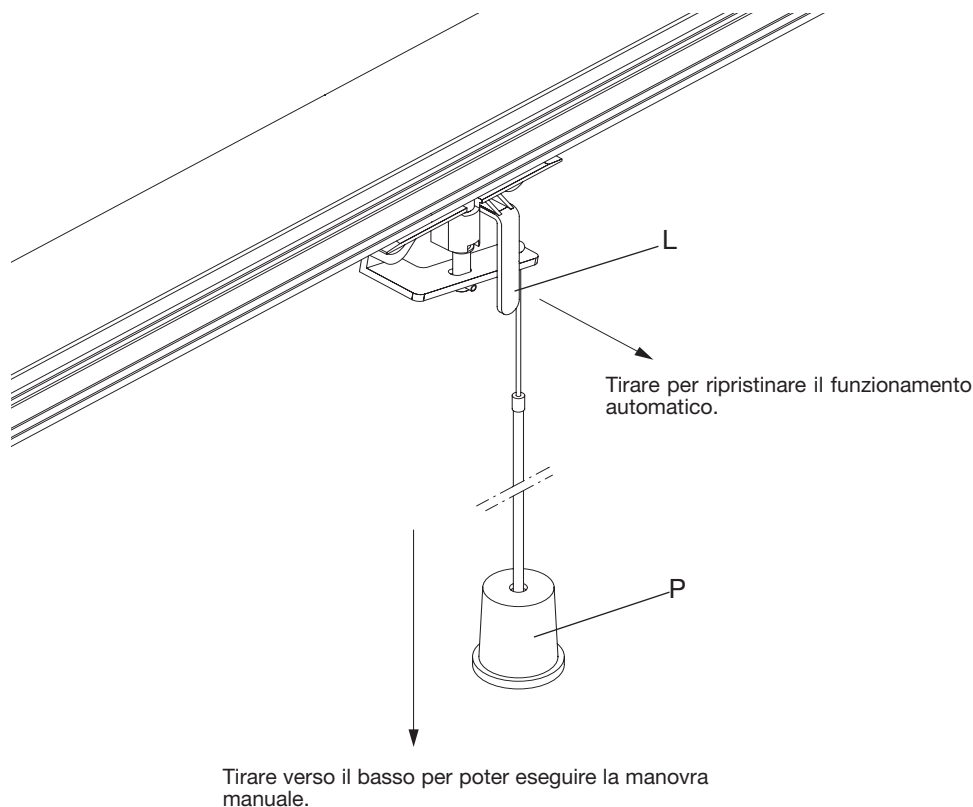
- przymocować ramię do górnej krawędzi bramy
- ustawić ramię w pozycji pionowej.

### UWAGA

Towarzystwo ubezpieczeniowe wypłaca odszkodowanie z tytułu ewentualnych szkód poniesionych przez rzeczy lub osoby w wyniku wad produkcyjnych, pod warunkiem stosowania oryginalnych części Benincà.



| Pos. | Denominazione - Description - Bezeichnung - Dénomination - Denominación - Określenie |                        |                       |                        |                    |                 | Cod.    |
|------|--|------------------------|-----------------------|------------------------|--------------------|-----------------|---------|
| 1    | Tendicatena  | <b>Chain tighten.</b>  | <i>Kettenspanner</i>  | <b>Tendeur chaîne</b>  | Tensor cadena      | Napinacz łańc.  | 9686915 |
| 2    | Carro trascinam.   | <b>Drive trolley</b>   | <i>Mitnehmerwagen</i> | <b>Chariot d'entr.</b> | Patín de tracción  | Wózek ciągnący  | 9686917 |
| 3    | Carter   | <b>Guard</b>           | <i>Gehäuse</i>        | <b>Carter</b>          | Tapa               | Karter          | 9686918 |
| 4    | Pignone  | <b>Gear</b>            | <i>Zahnrad</i>        | <b>Engrenage</b>       | Piñon              | Wał napędzający | 9686919 |
| 5    | Trasformatore  | <b>Transformer</b>     | <i>Transformator</i>  | <b>Transformateur</b>  | Trasformador       | Transformator   | 9686293 |
| 6    | Motore   | <b>Motor</b>           | <i>Motor</i>          | <b>Moteur</b>          | Motor              | Silnik          | 9686921 |
| 7    | Lampada (4 pz)   | <b>Lamp (4 pc.)</b>    | <i>Lampe (4 st.)</i>  | <b>Lampe (4 pc.)</b>   | Lámpara (4 pz)     | Lampa (4 pz)    | 9686140 |
| 8    | Centralina   | <b>Elect. gearcase</b> | <i>Schaltanlage</i>   | <b>Centrale élect.</b> | Centralita         | Centralka       | 9686253 |
| 9    | Finecorsa  | <b>Limit stop</b>      | <i>Endschalter</i>    | <b>Fin de course</b>   | Final de carrera   | Krańcówka       | 9686952 |
| 10   | Camme finec.   | <b>Limit stop cam</b>  | <i>Nocke</i>          | <b>Came</b>            | Levas fin. de car. | Krańcówka       | 9686547 |



### Norme di sicurezza

- Non sostare nella zona di movimento della porta.
- Non lasciare che i bambini giochino con i comandi o in prossimità delle ante.
- In caso di anomalie di funzionamento non tentare di riparare il guasto ma avvertire un tecnico specializzato.

### Manovra manuale dall'interno

Per sbloccare l'automazione e procedere alla manovra manuale è sufficiente tirare il pomello P verso il basso. Per tornare poi al funzionamento automatico spingere la levetta L verso la porta e dare un impulso di apertura o chiusura all'automazione che si ripristinerà.

Se l'automazione si trova ad un'altezza da terra tale che la leva L non possa essere raggiunta agevolmente, utilizzare un altro cordino con pomello.

### Manutenzione

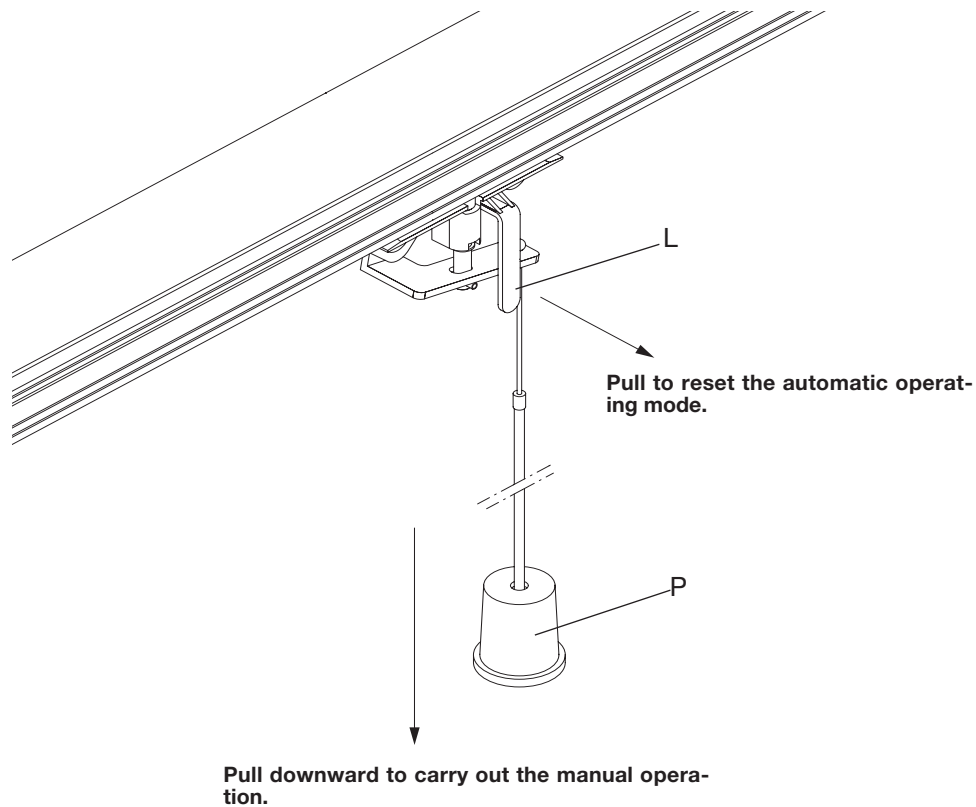
- Controllare periodicamente l'efficienza dello sblocco manuale di emergenza.
- Astenersi assolutamente dal tentativo di effettuare riparazioni, potreste incorrere in incidenti; per queste operazioni contattare un tecnico specializzato.
- L'attuatore non richiede manutenzioni ordinarie, tuttavia è necessario verificare periodicamente l'efficienza dei dispositivi di sicurezza e le altre parti dell'impianto che potrebbero creare pericoli in seguito ad usura.

### Smaltimento

Qualora il prodotto venga posto fuori servizio, è necessario seguire le disposizioni legislative in vigore al momento per quanto riguarda lo smaltimento differenziato ed il riciclaggio dei vari componenti (metalli, plastiche, cavi elettrici, ecc.); è consigliabile contattare il vostro installatore o una ditta specializzata ed abilitata allo scopo.

### Attenzione

Tutti i prodotti Benincà sono coperti da polizza assicurativa che risponde di eventuali danni a cose o persone causati da difetti di fabbricazione, richiede però la marcatura CE della "macchina" e l'utilizzo di componenti originali Benincà.



### Safety rules

- Do not stand in the movement area of the door.
- Do not let children play with controls and near the door.
- Should operating faults occur, do not attempt to repair the fault but call a qualified technician.

### Manual operation from the inside

To release the automatic system and proceed to the manual operation, it is sufficient to pull the knob P downwards. To switch to the automatic mode again, push the level L towards the door and give an impulse control for the opening and closing of the system.

If the height at which the system is fitted renders the level L difficult to reach, use another cord with knob.

### Maintenance

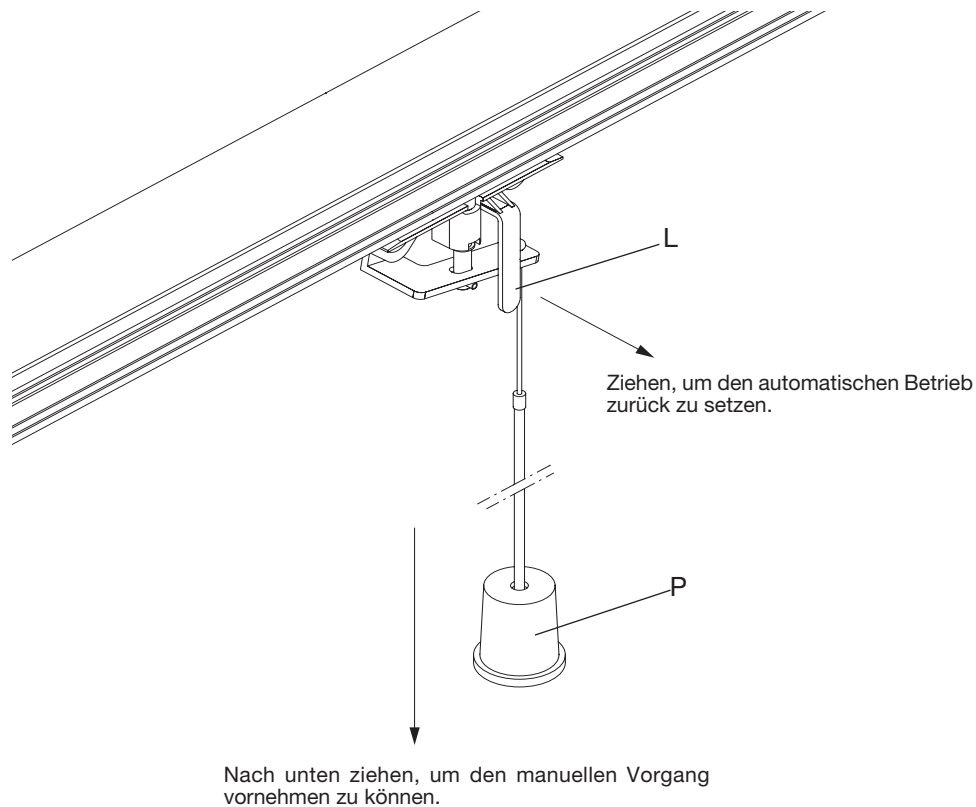
- Every month check the good operation of the emergency manual release.
- It is mandatory not to carry out extraordinary maintenance or repairs as accidents may be caused. These operations must be carried out by qualified personnel only.
- The operator is maintenance free but it is necessary to check periodically if the safety devices and the other components of the automation system work properly. Wear and tear of some components could cause dangers.

### Waste disposal

If the product must be dismantled, it must be disposed according to regulations in force regarding the differentiated waste disposal and the recycling of components (metals, plastics, electric cables, etc.). For this operation it is advisable to call your installer or a specialised company.

### Warning

All Benincá products are covered by insurance policy for any possible damages to objects and persons caused by construction faults under condition that the entire system be marked CE and only Benincá parts be used.



## Sicherheitsvorschriften

- Nicht im Öffnungsbereich verweilen.
- Kinder nicht mit den Steuerungen oder in der Nähe des Tores spielen lassen.
- Bei Funktionsausfällen nicht versuchen, den Schaden selber zu beheben, sondern den Techniker rufen.

## Manuelle Betätigung von Innen

Um die automatische Vorrichtung freizusetzen und sie manuell betätigen zu können, genügt es den Kugelgriff P nach unten zu ziehen. Um auf die automatische Bedienung zurückzuschalten, den Hebel L zur Tür drücken und den Steuerbefehl zum Öffnen oder Schließen der automatischen Vorrichtung geben, die somit auf automatisch zurückschaltet.

Falls die automatische Vorrichtung zu hoch installiert ist und vom Boden nicht leicht erreicht werden kann, eine Schnur mit Kugelgriff verwenden.

## Wartung

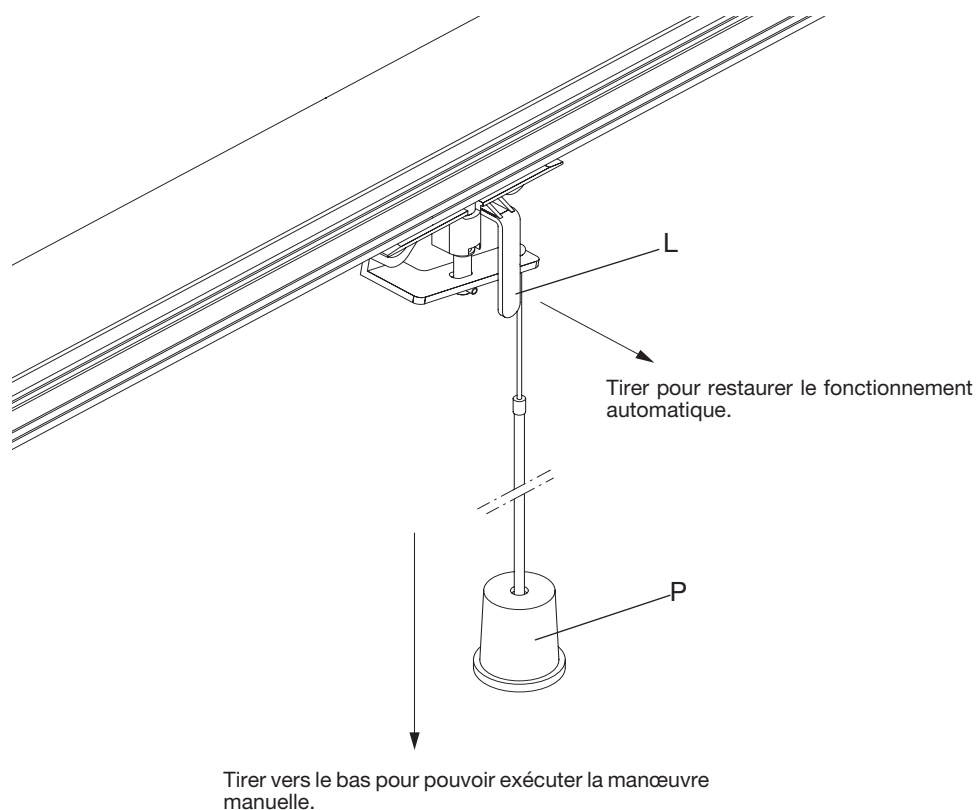
- Monatliche Kontrolle der manuellen Notentriegelung
- Es ist absolut untersagt, selbstständig Sonderwartung oder Reparaturen vorzunehmen, da Unfälle die Folge sein können; wenden Sie sich an den Techniker.
- Der Antrieb braucht keine ordentliche Unterhaltung aber es ist periodisch notwendig die Leistungsfähigkeit der Sicherheitsvorrichtungen und die andere Teile des Anlages zu prüfen. Sie könnten durch Abnutzung Gefahr hervorbringen.

## Entsorgung

*Wird das Gerät außer Betrieb gesetzt, müssen die gültigen Gesetzesvorschriften zur differenzierten Entsorgung und Wiederverwendung der Einzelkomponenten, wie Metall, Plastik, Elektrokabel, usw., beachtet werden. Rufen Sie Ihren Installateur oder eine Entsorgungsfirma.*

## Achtung

Alle Produkte BENINCA' wurden mit einem Versicherungsschein versehen, der alle eventuellen Schäden an Dingen oder Personen abdeckt, die durch Herstellungsdefekte hervorgerufen wurden, vorausgesetzt, das Gerät besitzt die Kennzeichnung EU und es wurden original BENINCA' Einzelkomponenten verwendet.



### Normes de sécurité

- Ne pas stationner dans la zone de mouvement de la porte.
- Ne laissez pas les enfants jouer avec les commandes ou à proximité de la porte.
- En cas d'anomalies de fonctionnement, n'essayez pas de réparer la panne mais contactez un technicien spécialisé.

### Manœuvre manuelle de l'intérieur

Pour déverrouiller l'automatisme et effectuer la manœuvre manuelle il suffit de tirer le pommeau B vers le bas. Pour retourner au fonctionnement automatique pousser le levier L vers la porte et donner une impulsion d'ouverture ou de fermeture à l'automatisme qui se restaurera.

Si l'automatisme se trouve à une hauteur du sol telle que le levier L ne peut pas être atteint facilement, servez-vous d'un autre cordon muni d'un gland.

### Maintenance

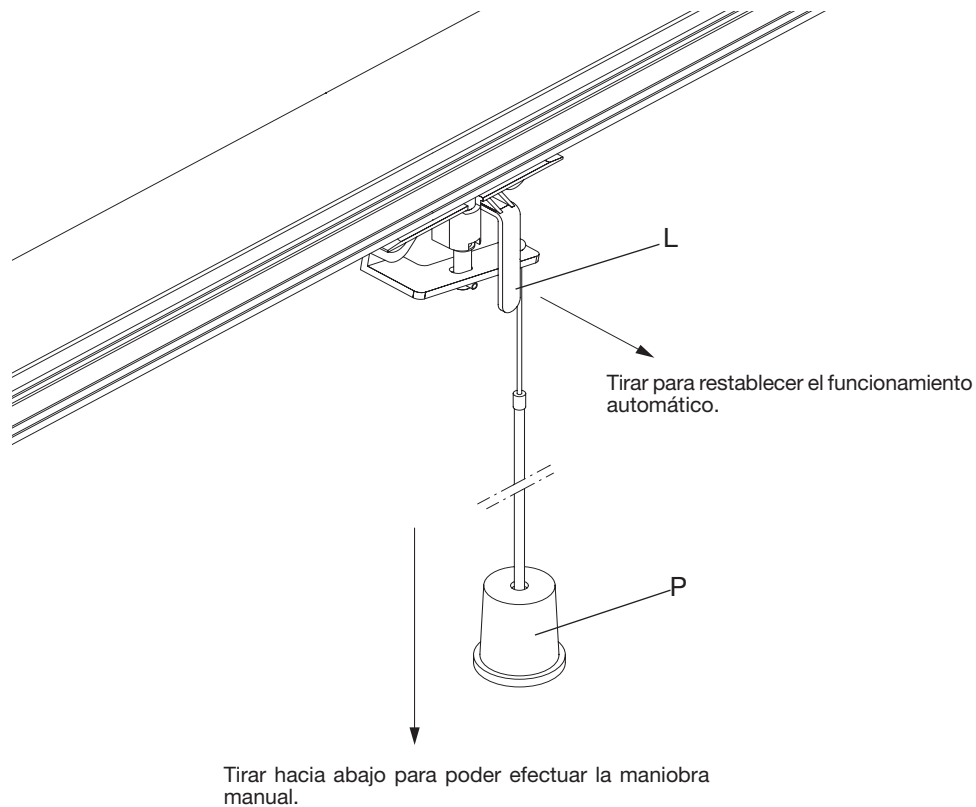
- Contrôler tous les mois le bon état du déverrouillage manuel d'urgence.
- Ne tenter aucune réparation ou intervention qui pourrait s'avérer dangereuse. Contactez impérativement un technicien spécialisé pour ce type d'opération.
- L'opérateur ne demande pas d'entretien particulier mais il faut vérifier périodiquement l'efficacité des dispositifs de sécurité ainsi que les autres points de l'installation qui pourraient créer des risques dû à l'usure.

### Démolition

Au cas où le produit serait mis hors service, il est impératif de se conformer aux lois en vigueur pour ce qui concerne l'élimination différenciée et le recyclage des différents composants (métaux, matières plastiques câbles électriques, etc...) contactez votre installateur ou une firme spécialisée autorisée à cet effet.

### Attention

Tous les produits Benincà sont couverts par une police d'assurance qui répond d'éventuels préjudices corporels ou matériels provoqués à cause de défauts de fabrication, mais qui requiert toutefois le marquage CE de la "machine" et l'utilisation de pièces de rechange d'origine Benincà.



## Mantenimiento

- Controlar periódicamente la eficiencia del desbloqueo manual de emergencia.
- Abstenerse absolutamente de intentar efectuar reparaciones, podrán incurrir en accidentes; para estas operaciones contactar con un técnico especializado.
- El operador no requiere mantenimiento habitual, no obstante es necesario verificar periódicamente la eficiencia de los dispositivos de seguridad y las otras partes de la instalación que pudiesen crear peligros a causa del desgaste.

## Normas de seguridad

- No pararse en la zona de movimiento de la puerta.
- No dejar que los niños jueguen con los mandos o en proximidad de la puerta.
- En caso de anomalías de funcionamiento no intentar reparar la avería sino que avisar a un técnico especializado.

## Maniobra manual desde el interior

Para desbloquear la automatización y proceder a la maniobra manual basta tirar de la empuñadura P hacia abajo. Para volver seguidamente al funcionamiento automático, empujar la palanquita L hacia la puerta y dar un impulso de apertura o cierre al automatismo el cual se restaurará.

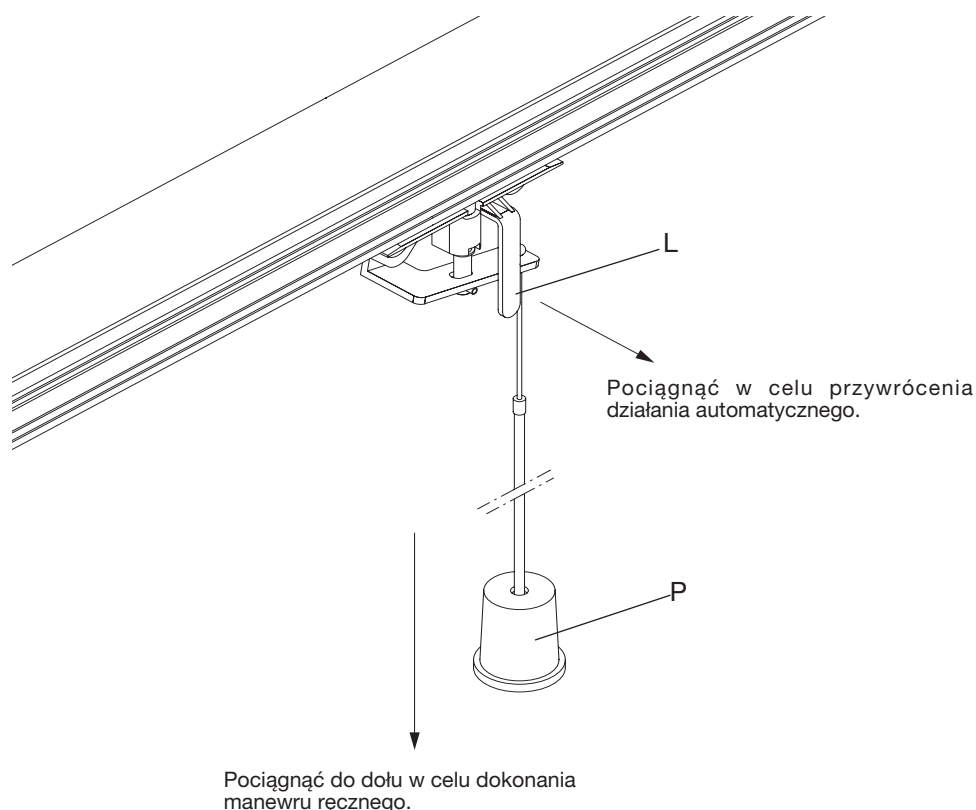
Si la automatización se encuentra a una altura con respecto al suelo tal que no se logre alcanzar fácilmente la palanca L, utilizar otro cordelillo con empuñadura.

## Eliminación de aguas sucias

Cada vez que el producto esté fuera de servicio, es necesario seguir las disposiciones legislativas en vigor en ese momento en cuanto concierne a la eliminación de suciedad y al reciclaje de varios componentes (metales, plásticos, cables eléctricos, etc.), es aconsejable contactar con su instalador o con una empresa especializada y habilitada para tal fin.

## Atención

Todos los productos Benincà están cubiertos por una póliza de seguros que responde de eventuales daños a personas o cosas, causados por defectos de fabricación, requiere sin embargo la marca CE de la "máquina" y la utilización de componentes originales Benincà.



## Normy bezpieczeństwa

- Nie przestawać w obszarze przemieszczania bramy.
- Nie dopuszczać aby dzieci bawiły się sterownikami lub w pobliżu skrzydeł bramy.
- W przypadku niewłaściwego funkcjonowania nie próbować samemu dokonywania naprawy, tylko zwrócić się do wykwalifikowanego technika.

## Manewr ręczny od wewnątrz

W celu odblokowania automatyzmu przy pomocy manewru ręcznego należy pociągnąć w dół gałkę P (rys.14). Aby przywrócić automatyczne funkcjonowanie należy przełączyć dźwigienkę L w kierunku bramy i lekkim pchnięciem pobudzić automatyzm do otwarcia lub zamknięcia, co włączy funkcję automatyczną.

Jeżeli automatyzm znajduje się na takiej wysokości od ziemi, która uniemożliwia dotarcie dźwigienki L, należy użyć drugiej linki (prętu) z gałką.

## Konserwacja

- Sprawdzać okresowo sprawność działania obsługiwanego ręcznie odblokowującego mechanizmu bezpieczeństwa.
- Nie dokonywać samodzielnych napraw, ponieważ grozi to wypadkiem; zwrócić się do wykwalifikowanego technika.
- Siłownik nie wymaga konserwacji, wystarczy okresowo sprawdzić sprawność działania mechanizmów bezpieczeństwa oraz niektórych elementów instalacji mogących stanowić zagrożenie z racji na ich stan zużycia.

## Demolowanie

W przypadku gdy produkt nie nadaje się już do użytku konieczne staje się przekazanie go, zgodnie z obowiązującymi w danym momencie normami, do zróżnicowanego demolowania i odzyskiwania niektórych elementów (metale, plastik, przewody elektryczne itp.); zaleca się skontaktować z instalatorem urządzenia lub firmą specjalistyczną, autoryzowaną do tego rodzaju prac.

## Uwaga

Wszystkie produkty Benincà objęte są polisą ubezpieczeniową na pokrycie szkód poniesionych przez rzeczy lub osoby w wyniku wad produkcyjnych, pod warunkiem że urządzenia posiadają oznakowanie CE i oryginalne części Benincà.

# **BENINCA®**