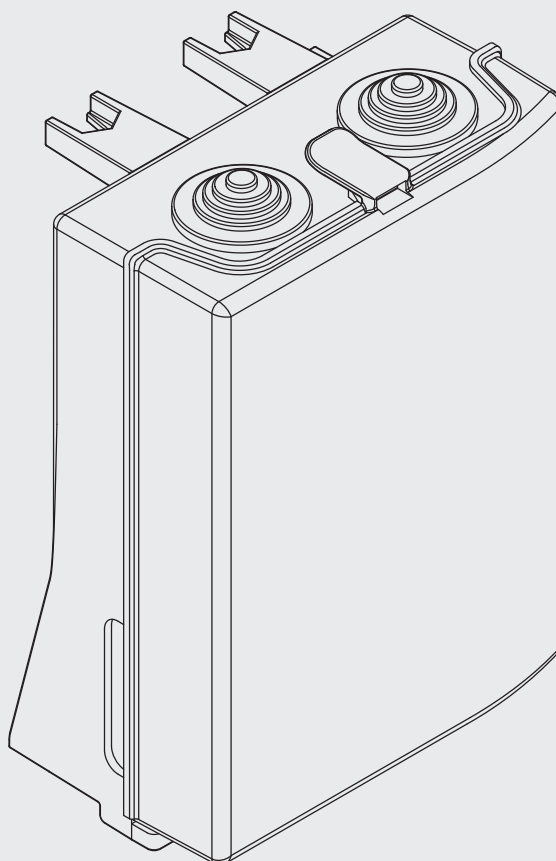
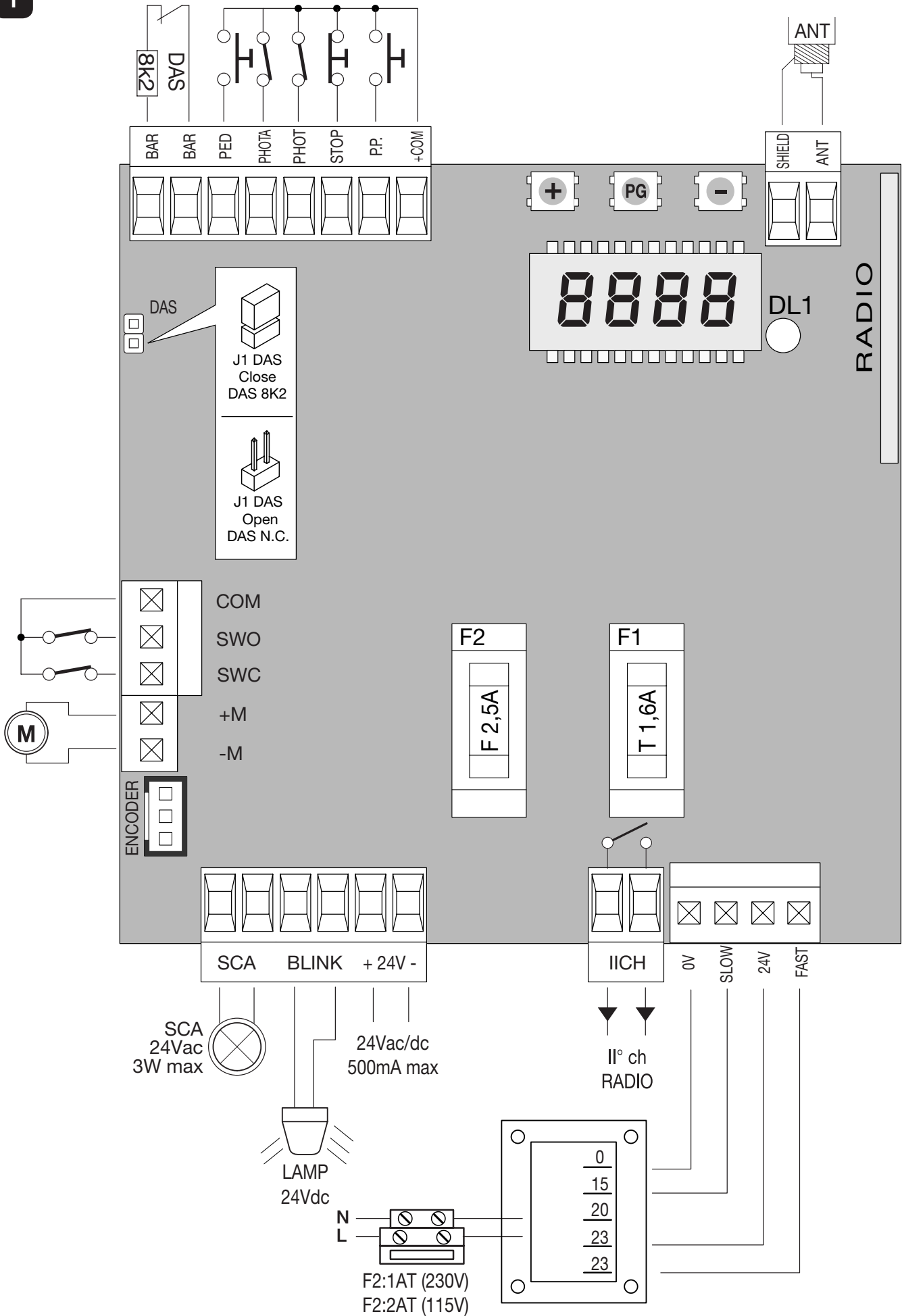


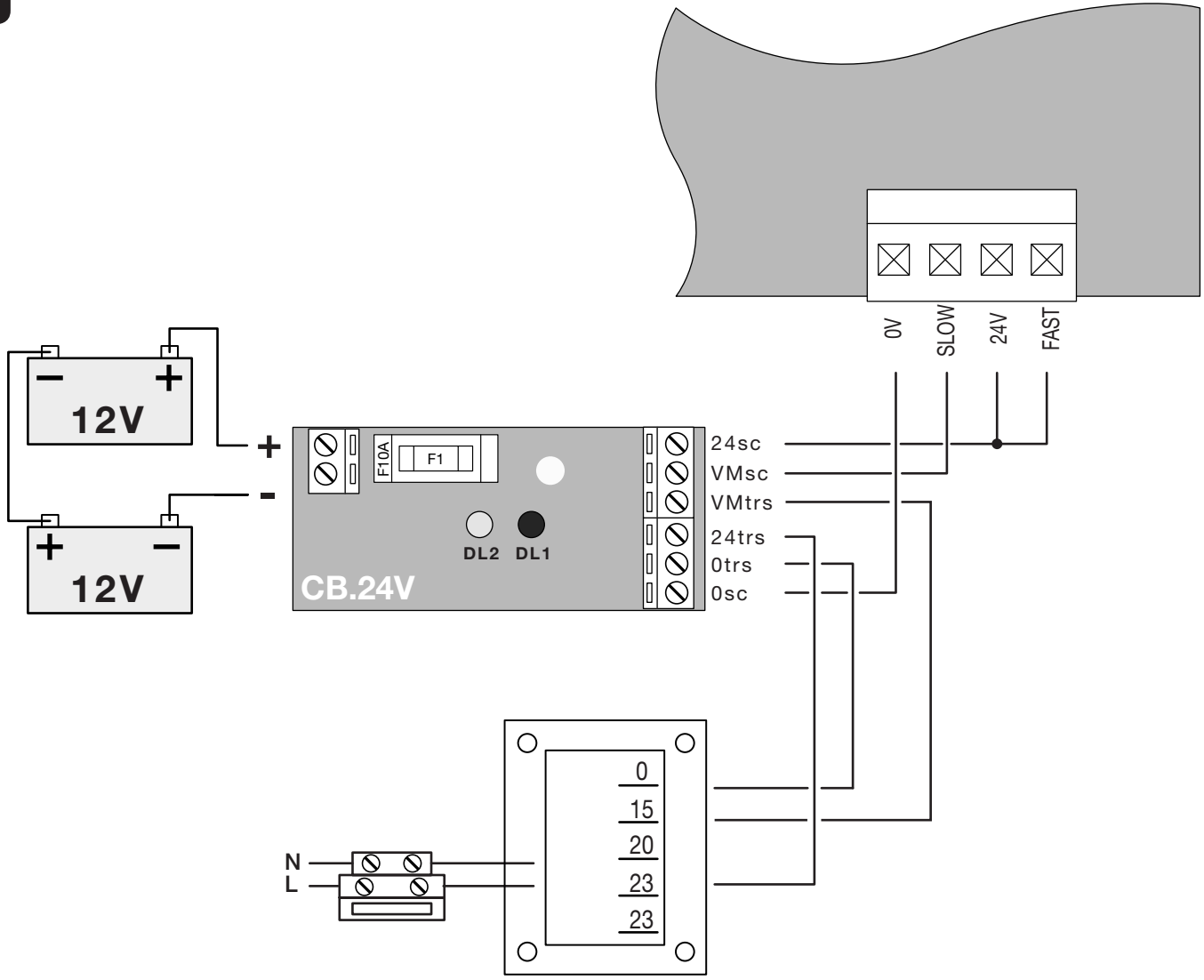
CP.B24



BENINCA[®]
TECHNOLOGY TO OPEN





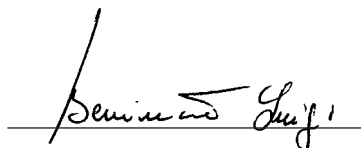


Dichiarazione CE di conformità

Fabbricante: **Automatismi Benincà SpA.**
Indirizzo: Via Capitello, 45 - 36066 Sandrigo (VI) - Italia

Dichiara che: la centrale di comando **CP.B24.**
è conforme alle seguenti disposizioni pertinenti:
Direttiva sulla compatibilità elettromagnetica: **89/336/CCE, 93/68/CEE**
Direttiva sulla bassa tensione: **73/23/CEE, 93/68/CEE**

Benincà Luigi, Responsabile legale.
Sandrigo, 08/04/2008.



AVVERTENZE

Questo manuale è destinato esclusivamente a personale qualificato per l'installazione e la manutenzione di aperture automatiche.

Nessuna informazione qui presente è di interesse o di utilità per l'utente finale.

Conservare questo manuale per futuri utilizzi.

L'installatore deve fornire tutte le informazioni relative al funzionamento automatico, manuale e di emergenza dell'automazione, e consegnare all'utilizzatore dell'impianto le istruzioni d'uso.



Prevedere sulla rete di alimentazione un interruttore/sezionatore onnipolare con distanza d'apertura dei contatti uguale o superiore a 3 mm. Verificare che a monte dell'impianto elettrico vi sia un interruttore differenziale e una protezione di sovracorrente adeguati. Alcune tipologie di installazione richiedono il collegamento dell'anta ad un impianto di messa a terra rispondente alle vigenti norme di sicurezza.

L'installazione elettrica e la logica di funzionamento devono essere in accordo con le normative vigenti.

I conduttori alimentati con tensioni diverse, devono essere fisicamente separati, oppure devono essere adeguatamente isolati con isolamento supplementare di almeno 1 mm.

I conduttori devono essere vincolati da un fissaggio supplementare in prossimità dei morsetti.

Durante gli interventi di installazione, manutenzione e riparazione, togliere l'alimentazione prima di accedere alle parti elettriche.

Ricontrollare tutti i collegamenti fatti prima di dare tensione.

Gli ingressi N.C. non utilizzati devono essere ponticellati.

Le descrizioni e le illustrazioni presenti in questo manuale non sono impegnative. Lasciando inalterate le caratteristiche essenziali del prodotto il fabbricante si riserva il diritto di apportare qualsiasi modifica di carattere tecnico, costruttivo o commerciale senza impegnarsi ad aggiornare la presente pubblicazione.

DATI TECNICI

Alimentazione centrale di comando	230 Vac 50/60 Hz oppure 115Vac 50/60Hz a seconda della versione
Uscita Motore	1 motore 24Vdc
Potenza massima motore	120 W
Uscita alimentazione accessori	24Vdc 500mA max.
Grado di protezion	IP54
Temp. funzionamento	-20°C / +70°C
Ricevitore radio	433,92 MHz incorporato e configurabile (rolling-code o fisso+rolling-code)
N° codici memorizzabili	64

CENTRALE DI COMANDO CP.B24

COLLEGAMENTI ELETTRICI

Nella seguente tabella sono descritti i collegamenti elettrici rappresentati in Fig. 1:

Morsetti	Funzione	Descrizione
M+/M-	Motore	Connettore rapido per il collegamento motore 24Vdc 120W max
COM SWO SWC	Finecorsa	Connettore rapido per il collegamento dei finecorsa. COM: Comune per finecorsa SWO: Ingresso finecorsa APRE (contatto N.C.) SWC: Ingresso finecorsa CHIUDE (contatto N.C.)
BAR/BAR	COSTA SICUREZZA	Ingresso contatto costa sensibile Costa resistiva 8K2: Jumper "DAS" chiuso Costa meccanica: Jumper "DAS" aperto L'intervento della costa arresta il movimento dell'anta e inverte per circa 3s.
PED	PEDONALE	Ingresso pulsante pedonale (contatto N.O.), comanda l'apertura parziale dell'anta, secondo il valore impostato dal parametro TPED.
PHOTA	Fotocellula Apre	Ingresso fotocellula attiva solo in fase di apertura
PHOT	Fotocellula	Ingresso fotocellula attiva in fase di apertura e chiusura
STOP	STOP	Ingresso pulsante STOP (contatto N.C.)
P.P.	Passo-Passo	Ingresso pulsante passo-passo (contatto N.O.)
+COM	COMUNE	Comune per tutti gli ingressi di comando.
SHIELD/ ANT	Antenna	Collegamento antenna scheda radiricevente incorporata SHIELD: Schermo / ANT: Segnale
FAST 24V SLOW 0V	Secondario Trasformatore	Ingressi collegamento del secondario trasformatore FAST: Ingresso 23V, alimenta il motore durante la manovra a velocità normale 23V: alimentazione accessori SLOW: Ingresso 15V, alimenta il motore durante la fase di rallentamento 0V: Ingresso 0V
IICH	2°Ch radio	Uscita secondo canale radio della ricevente radio incorporata. Contatto N.O. libero da tensione.
+ 24V -	24 Vac/dc	Uscita alimentazione accessori 24Vac/0,5A max. ATTENZIONE: Nel caso di installazione della scheda caricabatteria CB.24V, l'uscita (in assenza di alimentazione di rete) presenta una tensione 24Vdc - polarizzata. Verificare il corretto collegamento dei dispositivi.
BLINK	Lampeggiante	Collegamento lampeggiante 24Vdc 15W max.
SCA	SCA	Uscita 24Vac per spia cancello aperto.
ENCODER	Encoder	Connettore per collegamento sensore ottico di posizione (encoder).

BATTERIA DI EMERGENZA

E' disponibile un accessorio opzionale per l'alimentazione della centrale in caso di assenza di alimentazione di rete.

Il kit è composto da una scheda caricabatteria CB.24V e da due batterie da 12V/1,2Ah ricaricabili, che possono essere fissate sul retro del contenitore centrale.

La scheda CB.24V deve essere collegata tra il secondario del trasformatore e gli ingressi 0/SLOW/24V/FAST, come indicato nello schema di Fig.2.

Durante il normale funzionamento di rete il LED verde DL2 è acceso e la scheda provvede al mantenimento della carica delle batterie.

Nel caso di assenza di rete la scheda fornisce alimentazione attraverso le batterie, il LED rosso DL1 si accende.

Un fusibile F10A protegge la centrale durante il funzionamento con batteria di emergenza.

In assenza di rete e con batterie scariche entrambi i LED sono spenti.

La batteria tampone funziona fino a che, scaricandosi progressivamente, non raggiunge il valore di 18V, al raggiungimento di questo valore la batteria viene scollegata.

Durante il funzionamento in assenza di rete, l'uscita accessori 24Vac della centrale, risulta polarizzata.

VERIFICA COLLEGAMENTI

Prima di procedere con la programmazione della centrale, verificare il corretto collegamento del motore:

- 1) Togliere alimentazione.
- 2) Sbloccare manualmente l'anta, portarla a circa metà della corsa e ribloccarla.
- 3) Ripristinare l'alimentazione.
- 4) Dare un comando di passo-passo mediante pulsante NC provvisoriamente collegato all'ingresso PP.
- 5) L'anta deve muoversi in apertura.
Nel caso ciò non avvenisse, invertire il connettore del motore (M+/M-) e i finecorsa, invertendo i connettori faston sui microinterruttori, ed effettuare un nuovo autoapprendimento della corsa.
- 6) Effettuare un'autoapprendimento della corsa e delle soglie di intervento come indicato in seguito nel menu AUTO.

PROGRAMMAZIONE

La programmazione delle varie funzionalità della centrale viene effettuata utilizzando il display LCD presente a bordo della centrale ed impostando i valori desiderati nei menu di programmazione descritti di seguito.

Il menu parametri consente di impostare un valore numerico ad una funzione, in modo analogo ad un trimmer di regolazione.

Il menu logiche consente di attivare o disattivare una funzione, in modo analogo al settaggio di un dip-switch.

Altre funzioni speciali seguono i menu parametri e logiche e possono variare a seconda del tipo di centrale o revisione software.

UTILIZZO DEI PULSANTI <PG>/<+>/<->

Premere il tasto <PG> per accedere alle impostazioni che si possono così modificare premendo i tasti + e -.

- Premendo il tasto <+> si scorre all'interno del menù funzioni dal basso verso l'alto.
- Premendo il tasto <-> si scorre all'interno del menù funzioni dall'alto verso il basso.
- Premendo il tasto <PG> si può accedere alle eventuali impostazioni da modificare.
- Con i tasti <+> e <-> si possono modificare i valori impostati.
- Ripremendo il tasto <PG> il valore viene programmato, il display mostra il segnale "PRG".

Vedi paragrafo "Esempio Programmazione".

NOTE:

La pressione simultanea di <+> e <-> effettuata all'interno di un menu funzione consente di tornare al menu superiore senza apportare modifiche.

La pressione simultanea di <+> e <-> effettuata a display spento visualizza la versione software della scheda.

Mantenere la pressione sul tasto <+> o sul tasto <-> per accelerare l'incremento/decremento dei valori.

Dopo un'attesa di 30s la centrale esce dalla modalità programmazione e spegne il display.

PARAMETRI, LOGICHE E FUNZIONI SPECIALI

Nelle tabelle di seguito vengono descritte le singole funzioni disponibili nella centrale.

	MENU	FUNZIONE	MIN-MAX-(Default)	MEMO
PARAMETRI	t _{cA}	Tempo di chiusura automatica. Attivo solo con logica "TCA"=ON. Al termine del tempo impostato la centrale comanda una manovra di chiusura.	1-240-(40s)	
	t _{PEd}	Regola lo spazio percorso dall'anta durante l'apertura parziale comandata dall'ingresso pedonale.	1-99-(50%)	
	t _{SN}	Regola lo spazio percorso dall'anta durante la fase di rallentamento	20-250-(50cm)	
	P _{no}	Regola la soglia di intervento del dispositivo antischiacciamento* (sensore amperometrico) durante la fase di apertura a velocità normale 1: massima sensibilità - 99: minima sensibilità	1-99-(50%)	
	P _{nc}	Regola la soglia di intervento del dispositivo antischiacciamento* (sensore amperometrico) durante la fase di chiusura a velocità normale 1: massima sensibilità - 99: minima sensibilità	1-99-(50%)	
	P _{so}	Regola la soglia di intervento del dispositivo antischiacciamento* (sensore amperometrico) durante la fase di apertura a velocità rallentata 1: massima sensibilità - 99: minima sensibilità	1-99-(50%)	
	P _{sc}	Regola la soglia di intervento del dispositivo antischiacciamento* (sensore amperometrico) durante la fase di chiusura a velocità rallentata 1: massima sensibilità - 99: minima sensibilità	1-99-(50%)	

* ATTENZIONE:

Un'errata impostazione di questi parametri può risultare pericolosa.

Rispettare le normative vigenti!

MENU	FUNZIONE	DEFAULT	MEMO
<i>tca</i>	Abilita o disabilita la chiusura automatica On: chiusura automatica abilitata Off: chiusura automatica disabilitata	(ON)	
<i>ibl</i>	Abilita o disabilita la funzione condominiale. On: funzione condominiale abilitata. L'impulso P.P. o del trasmettitore non ha effetto durante la fase di apertura. Off: funzione condominiale disabilitata.	(OFF)	
<i>ibca</i>	Abilita o disabilita i comandi PP e PED durante la fase TCA. On: Comandi PP e PED non abilitati. Off: Comandi PP e PED abilitati.	(OFF)	
<i>scL</i>	Abilita o disabilita la chiusura rapida On: chiusura rapida abilitata. Con cancello aperto o in movimento l'intervento della fotocellula provoca la chiusura automatica dopo 3 s. Attiva solo con TCA:ON Off: chiusura rapida disabilitata.	(OFF)	
<i>pp</i>	Seleziona la modalità di funzionamento del "Pulsante P.P." e del trasmettitore. On: Funzionamento: APRE > CHIUDE > APRE > Off: Funzionamento: APRE > STOP > CHIUDE > STOP >	(OFF)	
<i>pre</i>	Abilita o disabilita il pre-lampeggio. On: Pre-lampeggio abilitato. Il lampeggiante si attiva 3s prima della partenza del motore. Off: Pre-lampeggio disabilitato.	(OFF)	
<i>htr</i>	Abilita o disabilita la funzione Uomo presente. (La logica OPCL deve essere ON) On: Funzionamento Uomo Presente. La pressione dei pulsanti APRE/CHIUDE deve essere mantenuta durante tutta la manovra. Off: Funzionamento automatico.	(OFF)	
<i>slD</i>	Abilita o disabilita i rallentamenti. On: Rallentamento attivo. Off: Rallentamento non attivo.	(OFF)	
<i>Ltca</i>	Abilita o disabilita il lampeggiante durante il tempo TCA. On: Lampeggiante attivo. Off: Lampeggiante non attivo.	(OFF)	
<i>clOc</i>	Seleziona la modalità dell'ingresso APRE (La logica OPCL deve essere ON) On: Ingresso APRE con funzionalità OROLOGIO. Da utilizzare per collegamento a temporizzatore per apertura/chiusura a tempo. (Contatto CHIUSO- cancello aperto, Contatto aperto, funzionamento normale). Off: Ingresso APRE con funzionalità APRE	(OFF)	
<i>Enc</i>	Abilita o disabilita l'Encoder. On: Encoder abilitato. Off: Encoder disabilitato.	(ON)	
<i>cuAr</i>	Abilita o disabilita i trasmettitori a codice programmabile. On: Ricevitore radio abilitato esclusivamente ai trasmettitori a codice variabile (rolling-code). Off: Ricevitore abilitato a trasmettitori codice variabile (rolling-code) e programmabile (autoapprendimento e dip/switch) .	(OFF)	
<i>trEL</i>	Abilita o disabilita la verifica dei relè APRE e CHIUDE. On: Verifica attiva: se uno dei 2 relè è guasto, il motore non parte e viene visualizzato il messaggio d'errore "ERR2". Off: non viene effettuata la verifica dei relè.	(OFF)	
<i>Soft</i>	Abilita o disabilita la partenza a velocità rallentata. On: Eseguie le partenze a velocità rallentata per 2 secondi per poi passare a velocità normale. Off: Partenza a velocità rallentata non attiva.	(OFF)	
<i>oPcL</i>	Abilita o disabilita l'ingresso PP come APRE e l'ingresso PED come CHIUDE. On: Ingresso PP abilitato come APRE e ingresso PED abilitato come CHIUDE. Off: ingresso PP e PED attivi con la propria funzione.	(OFF)	

LOGICHE

	MENU	FUNZIONE
RADIO	PP	Selezionando questa funzione la ricevente si pone in attesa (<i>PUSH</i>) di un codice trasmettitore da assegnare alla funzione passo-passo. Premere il tasto del trasmettitore che si intende assegnare a questa funzione. Se il codice è valido, viene memorizzato e viene visualizzato il messaggio <i>OK</i> Se il codice non è valido, viene visualizzato il messaggio <i>Err</i> .
	2ch	Selezionando questa funzione la ricevente si pone in attesa (<i>PUSH</i>) di un codice trasmettitore da assegnare al secondo canale radio. Premere il tasto del trasmettitore che si intende assegnare a questa funzione. Se il codice è valido, viene memorizzato e viene visualizzato il messaggio <i>OK</i> Se il codice non è valido, viene visualizzato il messaggio <i>Err</i> .
	CLR	Selezionando questa funzione la ricevente si pone in attesa (<i>PUSH</i>) di un codice trasmettitore da cancellare dalla memoria. Se il codice è valido, viene cancellato e viene visualizzato il messaggio <i>OK</i> Se il codice non è valido o non è presente in memoria, viene visualizzato il messaggio <i>Err</i>
	REr	Elimina completamente la memoria della ricevente. Viene richiesta conferma dell'operazione.

	MENU	FUNZIONE
	nrnr	Visualizza il numero di cicli completi (apre+chiude) effettuate dall'automazione. La prima pressione del pulsante <PG>, visualizza le prime 4 cifre, la seconda pressione le ultime 4. Es. <PG> 00 12 >>> <PG> 3456: effettuati 123.456 cicli.
	AUTO	Esegue l'auto taratura delle soglie di intervento del dispositivo antischiacciamento (sensore amperometrico) e l'apprendimento della corsa. La prima pressione del pulsante <PG> provoca il lampeggio della scritta PUSH, una ulteriore pressione del pulsante <PG> fa partire la procedura di auto taratura: viene visualizzata la scritta PRG ed il cancello esegue almeno 3 manovre complete. Al termine della procedura viene visualizza la scritta OK. La procedura può essere eseguita da qualsiasi posizione in cui si trovi il cancello. La procedura di auto taratura può essere interrotta in qualsiasi momento con la pressione simultanea di <+> e <->. Se la procedura non ha esito positivo, viene visualizzato il messaggio <i>Err</i>
	RES	RESET della centrale. ATTENZIONE!: Riporta la centrale ai valori di default. La prima pressione del pulsante <PG> provoca il lampeggio della scritta RES, una ulteriore pressione del pulsante <PG> effettua il reset della centrale. Nota: Non vengono cancellati i trasmettitori dalla ricevente, ne la posizione e la corsa dell'anta.

APPRENDIMENTO CORSA

L'apprendimento della corsa è indispensabile per il corretto funzionamento dei rallentamenti (con logica SLD:ON), ed avviene sia utilizzando la funzione AUTO sopra descritta sia alla prima manovra completa (effettuata quindi senza interruzioni) da fine corsa apre a finecorsa chiude (o viceversa).

Se l'encoder è attivato la posizione dell'anta viene memorizzata e ripristinata anche in caso di interruzione di rete.

Se l'encoder è disattivato, in caso di interruzione di rete, sarà necessaria una nuova manovra completa per l'apprendimento della corsa ed il ripristino dei rallentamenti.

Nota: Se l'automazione viene sbloccata e manovrata manualmente, la successiva manovra potrebbe non effettuare correttamente i rallentamenti, anche in questo caso sarà necessaria una nuova manovra completa per il ripristino del regolare funzionamento.

ESEMPIO PROGRAMMAZIONE

Supponiamo sia necessario:

- impostare un tempo di chiusura automatica (TCA) di 100s

- attivare il prelampeggio

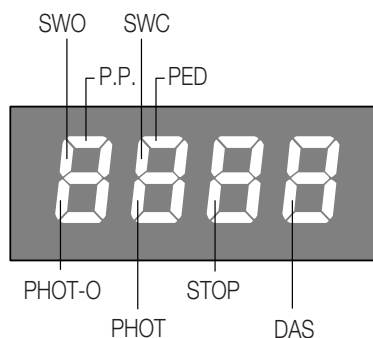
eseguire passo a passo le operazioni descritte di seguito:

Passo	Premere	Display	Note
1	PG	<i>PRr</i>	Primo menu
2	PG	<i>2cR</i>	Prima funzione del primo menu
3	PG	<i>040</i>	Valore attualmente impostato per la funzione selezionata

4		<i>100</i>	Settare con i tasti <+> e <-> il valore desiderato
5		<i>PrG</i>	Il valore viene programmato
		<i>tcR</i>	Effettuata la programmazione, il display si riporta alla funzione appena settata
6		<i>PRr</i>	Premere simultaneamente <+> e <-> per spostarsi al menu superiore
7		<i>LoG</i>	Secondo menu
8		<i>tcR</i>	Prima funzione del secondo menu
9		<i>PrE</i>	Premere più volte <-> fino a selezionare la logica PRE
10		<i>oFF</i>	Valore attualmente impostato per la funzione selezionata
11		<i>on</i>	Settare con i tasti <+> e <-> il valore desiderato
12		<i>PrG</i>	Il valore viene programmato
		<i>PrE</i>	Effettuata la programmazione, il display si riporta alla funzione appena settata
13		<i>PRr</i>	Premere simultaneamente <+> e <-> per tornare al menu superiore e uscire dalla programmazione o attendere 30s.

DIAGNOSTICA

Nel caso di anomalie di funzionamento è possibile visualizzare, premendo il tasto + o -, lo stato di tutti gli ingressi (finecorsa, comando e sicurezza). Ad ogni ingresso è associato un segmento del display che in caso di attivazione si accende, secondo il seguente schema.



Gli ingressi N.C. sono rappresentati dai segmenti verticali. Gli ingressi N.O. sono rappresentati dai segmenti orizzontali.

MESSAGGI DI ERRORE

La centrale verifica il corretto funzionamento dei dispositivi di sicurezza. In caso di malfunzionamento possono essere visualizzati dal display i seguenti messaggi:

Err Errore autaset amperometriche oppure memorizzazione telecomandi.

Err 1 Errore encoder guasto.

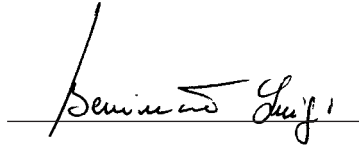
Err 2 Errore relè APRE o CHIUDE guasti.

EC declaration of conformity

Manufacturer: **Automatismi Benincà SpA.**
Address: Via Capitello, 45 - 36066 Sandrigo (VI) - Italia

Herewith declares that: control unit **CP.B24.**
complies with the following relevant provisions:
EMC guidelines: **89/336/CCE, 93/68/CEE**
Low voltage guidelines: **73/23/CEE, 93/68/CEE**

Benincà Luigi, Legal responsible.
Sandrigo, 08/04/2008.



WARNINGS

This manual has been especially written to be use by qualified fitters.

None of the information provide in this manual can be considered as being of interest for the end users.

Preserve this manual for future needs.

The technician has to furnish all the information related to the step by step function, the manual and the emergency function of the operator, and to deliver the manual to the final user.



Foresee on the supply net an onnipolar switch or selector with distance of the contacts equal or superior to 3 mms.

Verify that of the electrical system there is an awry differential interrupter and overcurrent protection.

Some typologies of installation require the connection of the shutter to be link at a conductive mass of the ground according to the regulations in force.

The electrical installation and the operating logic must comply with the regulations in force.

The leads fed with different voltages must be physically separate, or they must be suitably insulated with additional insulation of at least 1 mm.

The leads must be secured with an additional fixture near the terminals.

During installation, maintenance and repair, interrupt the power supply before opening the lid to access the electrical parts

Check all the connections again before switching on the power.

The unused N.C. inputs must be bridged.

The descriptions and the present illustrations in this manual are not binding. Leaving the essential characteristics of the product unchanged, the manufacturer reserves himself the right to bring any change of technical, constructive or commercial character without undertaking himself to update the present publication.

TECHNICAL DATA

Contol unit supply	24 Vdc
Power supply	230 Vac 50/60 Hz or 115Vac 50/60Hz according to the version
Output supply	1 motor 24Vdc
Power maximum motor	120 W
Output supply accessories	24Vdc 500mA max.
Protection level	IP54
Operating temp.	-20°C / +70°C
Radio receiver	built in 433,92 MHz configurabile (rolling-code or programmable + rolling-code)
Rolling code transmitters supported	64 rolling-code

CP.B24 CONTROL UNIT

WIRE DIAGRAM

Wire connections shown in Fig. 1 are described hereunder:

Terminals	Function	Description
M+/M-	Motor	Quick connector for motor connection, 24VDC 120W max
COM SWO SWC	Limit switches	Quick connector for limit switch connection. COM: Common to limit switches SWO: Input, OPEN limit switches (N.C. contact) SWC: Input, CLOSE limit switches (N.C. contact)
BAR/BAR	SAFETY EDGE	Input, safety edge contact Resistive edge: Closed "DAS" jumper Mechanical edge: Open "DAS" jumper If the safety edge is activated, the gate stops and the performs a movement reversion for 3s
PED	PEDESTRIAN	Input, pedestrian push-button (N.O. contact). It controls the partial opening of the gate according to the value preset by TPED.
PHOTA	Open Photocell	Input, photocell activated in the opening phase only
PHOT	Photocell	Input, photocell activated in both opening and closing phases
STOP	STOP	Input, STP push-button (N.C. contact)
P.P.	Step-by-Step	Input, step-by-step push button (N.O. contact)
+COM	COMMON	Common to all control inputs.
SHIELD/ ANT	Antenna	Antenna connection to the built-in receiver card SHIELD: Shield/ ANT: Signal
FAST 24V SLOW 0V	Secondary Transformer	Inputs, connection of the secondary transformer FAST: Input, 23V, it powers the motor during operation at normal speed 23V: power supply of accessories SLOW: Input, 15V, it powers the motor during braking 0V: Input, 0V
IICH	2°Ch radio	Output, second radio channel of the built-in radio receiver. N.O. contact, power-free.
+ 24V -	24 VAC/DC	, power supply of accessories, 24VAC/0.5A max. CAUTION: in the event of installation of the battery loader card CB.24V, the output (without mains power supply) will feature a voltage of 24VDC - polarised. Check the correct connection of devices.
BLINK	Flashing light	Connection of the flashing light, 24VDC 15W max.
SCA	SCA	Open gate warning light 24Vac output.
ENCODER	Encoder	Connector for connection of the position optic sensor (encoder).

EMERGENCY BATTERY

In case of power failure, an optional accessory to power the control unit is available.

The kit is composed of CB.24V battery charge card and two rechargeable batteries at 12V/1,2Ah, which can be fitted on the back on the control unit container.

The CB.24V card must be connected between the secondary transformer and the 0/SLOW/24V/FAST inputs, as shown in the diagram of Fig.2.

During mains powered operation, the DL2 green LED is switched on and the card maintains the battery charged.

If no mains power is available, the card powers the system through batteries, the DL1 red LED switches on.

A F10A fuse protects the control unit during operation with an emergency battery.

If no main power is available and batteries are down, both LED's are switched.

The buffer battery works and progressively runs down until it reaches the value of 18V. When this value is reached, the battery is disconnected.

During operation in case of power failure, the output, 24VAC accessories of the control unit, is polarised.

TO CHECK CONNECTIONS

Before programming the control unit, check that the motor is correctly connected:

- 1) Cut off power supply.
- 2) Manually release the gate leaf, move the same at approx. half stroke and block it again.
- 3) Power the system again.
- 4) Send a step-by-step control through a NC push-button temporarily connected to the PP input.
- 5) The gate leaf should open.
If not, reverse the motor connector (M+/M-) and limit switches by reversing the fasto connectors on the microswitches and perform a new self-learning of the stroke.
- 6) Carry out the self-learning of the stroke and trigger thresholds, as shown hereunder in the AUTO menu.

PROGRAMMING

The programming of the various functions of the control unit is carried out using the LCD display on the control unit and setting the desired values in the programming menus described below.

The parameters menu allows you to assign a numerical value to a function, in the same way as a regulating trimmer.

The logic menu allows you to activate or deactivate a function, in the same way as setting a dip-switch.

Other special functions follow the parameters and logic menus and may vary depending on the type of control unit or the software release.

USE OF PROGRAMMING KEYS

Press <PG> key to gain access to the Main Menu (PAR>>LOG>>RADIO>>...). These keys can be selected by pressing + and - keys.

Select the Main menu with <PG> key to enter the desired Function Menu .

- If <+> is pressed, the Function Menu can be scrolled from top to bottom.
- If <-> is pressed, the Function Menu can be scrolled from bottom to top.
- If <PG> key is pressed, presetting to be modified can be entered.
- The preset values can be modified by using <+> and <-> keys.
- The value is programmed if <PG> key is pressed again. The word "PRG" appears on the display.

See paragraph "Programming Example".

NOTES:

Simultaneously pressing <+> and <-> from inside a function menu allows you to return to the previous menu without making any changes.

Hold down the <+> key or the <-> key to accelerate the increase/decrease of the values.

After waiting 30s the control unit quits programming mode and switches off the display.

Pressing <-> with the display turned off means an impulse of P.P.

PARAMETERS, LOGICS AND SPECIAL FUNCTIONS

In the tables hereunder the single functions available in the control unit are shown.

	MENU	FUNCTION	MIN-MAX-(Default)	MEMO
PARAMETERS	t_{cA}	Automatic closure time. Active with logic "TCA"= ON only. At the end of the preset time, the control unit sends a closure control signal.	1-240-(40s)	
	t_{PEd}	The stroke time of the gate leaf is adjusted during the partial opening phase controlled by the pedestrian input.	1-99-(50%)	
	$t_{S\eta}$	The gate leaf stroke during the braking phase is adjusted.	20-250-(50cm)	
	$P\eta_o$	The anti-crash device* (amperometric sensor) operation is adjusted in the opening phase, at normal speed. 1: maximum sensitivity - 99:minimum sensitivity.	1-99-(50%)	
	$P\eta_c$	The anti-crash device* (amperometric sensor) operation is adjusted in the closing phase, at normal speed. 1: maximum sensitivity - 99:minimum sensitivity.	1-99-(50%)	
	P_{S_o}	The anti-crash device* (amperometric sensor) operation is adjusted in the opening phase, at reduced speed. 1: maximum sensitivity - 99:minimum sensitivity.	1-99-(50%)	
	P_{S_c}	The anti-crash device* (amperometric sensor) operation is adjusted in the closing phase, at reduced speed. 1: maximum sensitivity - 99:minimum sensitivity.	1-99-(50%)	

*** WARNING:**

An incorrect setting of these parameters may cause danger.

Please comply with regulations in force!

MENU	FUNCTION	DEFAULT	MEMO
<i>tca</i>	The automatic closure is enabled or disabled. Off: disabled automatic closure. On: enabled automatic closure	(ON)	
<i>ibl</i>	The multi-flat function is enabled or disabled. On: enabled multi-flat function. The P.P. (Step-by-step) impulse or the impulse of the transmitter has no effect in the opening phase. Off: disabled multi-flat function.	(OFF)	
<i>ibca</i>	The PP and PED controls during the TCA are enabled or disabled. On: PP and PED controls are disabled. Off: PP and PED controls are enabled.	(OFF)	
<i>scL</i>	The rapid closure is enabled or disabled. On: enabled rapid closure. With open gate or gate in the opening phase, the activation of the photocell causes the automatic closure of the gate 3 sec after its activation. This function is enabled only with TCA:ON Off: rapid closure disabled.	(OFF)	
<i>pp</i>	The operating mode of the "P.P." (Step-by Step) button and of the transmitter is selected. On: Operation : OPEN > CLOSE > OPEN > Off: Operation: OPEN > STOP > CLOSE > STOP >	(OFF)	
<i>pre</i>	Forewarning flashing light enabled or disabled. On: enabled forewarning flashing light. The flashing light is activated 3 sec before the motor starts. Off: disabled forewarning flashing light.	(OFF)	
<i>htr</i>	The Service Man function is enabled or disabled. On: Service Man operation. The OPEN/CLOSE push buttons should be kept pressed for the entire operating time. Off: Automatic operation.	(OFF)	
<i>SLd</i>	Raking is enabled or disabled. On: Braking enabled. Off: Braking disabled.	(OFF)	
<i>Ltca</i>	The forewarning flashing light is enabled or disabled during the TCA time. On: Flashing light enabled. Off: Flashing light disabled.	(OFF)	
<i>cloc</i>	The OPEN input mode is selected. On: OPEN input, with CLOCK function. To be used for connection to timer for timed opening/closing. (CLOSED contact: open gate. OPEN contact: normal operation). Off: OPEN input, with OPEN function	(OFF)	
<i>Enc</i>	The Encoder is enabled or disabled. On: Encoder enabled. Off: Encoder disabled.	(ON)	
<i>cuAr</i>	The programmable code transmitters are enabled or disabled. On: Radio receiver enabled only for rolling-code transmitters. Off: Receiver enabled for rolling-code transmitters and programmable code transmitters (self-learning and DIPswitch) .	(OFF)	
<i>trEL</i>	Check of OPEN and CLOSE relays is enabled or. On: Check activated: if one of the 2 relays is faulty, the motor does not start and the error message "ERR2" is displayed. Off: no check to relays is carried out.	(OFF)	
<i>Soft</i>	Reduced speed starting is enabled or disabled. On: Starting is performed at reduced speed for 2 seconds and then movement is restored to normal speed. Off: Reduced speed start is disabled.	(OFF)	
<i>oPcL</i>	PP input as OPEN and PED input as CLOSED are enabled or disabled. On: PP input is enabled as OPEN and PED input is enabled as CLOSED. Off: PP and PED inputs are enabled with their function.	(OFF)	

	MENU	FUNCTION
RADIO	<i>PP</i>	By selecting this function, the receiver is waiting for (Push) a transmitter code to be assigned to the step-by-step function. Press the transmitter key, which is to be assigned to this function. If the code is valid, it will be stored in memory and OK will be displayed. If the code is not valid, the Err message will be displayed.
	<i>2ch</i>	By selecting this function, the receiver is waiting for (Push) a transmitter code to be assigned to the second radio channel. Press the transmitter key, which is to be assigned to this function. If the code is valid, it will be stored in memory and OK will be displayed. If the code is not valid, the Err message will be displayed.
	<i>CLr</i>	By selecting this function, the receiver is waiting for (Push) a transmitter code to be erased from memory. If the code is valid, it will be stored in memory and OK will be displayed. If the code is not valid, the Err message will be displayed.
	<i>rEr</i>	The receiver memory is completely erased. Confirmation is asked to the user.

	MENU	FUNZIONE
	<i>nPRn</i>	The number of cycles (open+close) completed by the system is displayed. When the push-button <PG> is pressed once, the first 4 digits are displayed, if the push-button is pressed once more, the last 4 digits are displayed. E.g. <PG> 0012 >>> <PG> 3456: 123.456 cycles were performed.
	<i>Auto</i>	The self-calibration of the triggering thresholds of the anti-crash device (amperometric sensor), as well as the stroke learning are performed. When the <PG> push button is pressed once, the PUSH wording starts flashing. If the <PG> button is pressed once more the self-calibration procedure starts and the PRG wording is displayed. The gate will carry out at least 3 complete operations. At the end of this procedure, OK is displayed. This procedure can be performed with the gate in any position. The self-calibration procedure can be stopped at any moment with the contemporary pressure of <+> and <->. If the procedure has no positive result, the Err message is displayed.
	<i>rES</i>	RESET of the control unit. WARNING: This resets the control unit to the default values. When the <PG> push-button is pressed once, the RES wording begins to flash, if the push-button <PG> is pressed once more, the control unit is reset. Note: neither the transmitter codes nor the position and stroked of the gate leaf will be erased from the receiver.

STROKE LEARNING

For a correct operation of braking (with SLD logic: ON) it is essential that the stroke is memorised. This can be performed either using the above described AUTO function or when the first operation is completed (then carried out without interruptions) from open limit switch to close limit switch (or viceversa).

If the encoder is activated, the position of the gate leaf is stored in memory and reset also in case of power failure.

If the encoder is disabled, in case of power failure a new complete operation will be required to memorise the stroke and reset braking.

Note: If the automatic system is released and manually operated, the following operation might not perform braking correctly. Also in this case a new complete operation will be required to reset the regular operation of the system.

EXAMPLE OF PROGRAMMING

Let us suppose it is necessary to:

- set an automatic closing time (TCA) of 100s
- activate pre-blinking

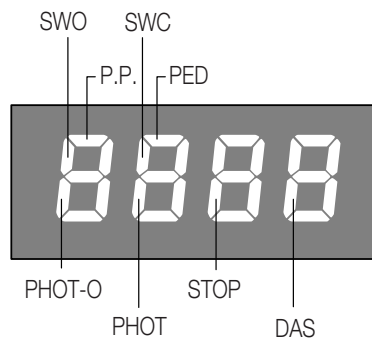
Perform the operations described below step by step:

Step	Press	Display	Notes
1	PG	<i>PRr</i>	First menu
2	PG	<i>LCR</i>	First function of the first menu
3	PG	<i>040</i>	Value currently set for the function selected

4	+↑ -↓	100	Set the desired value with the <+> and <-> keys
5	PG	PrG	The value is programmed
		tcr	When programming has been made, the display goes to the function just set
6	+ -	PRr	Press <+> and <-> simultaneously to go to the higher menu
7	-	LoG	Second menu
8	PG	tcr	First function of the second menu
9	-	PrE	Press <-> several times to select PRE logic
10	PG	oFF	Value currently set for the function selected
11	+↑ -↓	on	Set the desired value with the <+> and <-> keys
12	PG	PrG	The value is programmed
		PrE	When programming has been made, the display goes to the function just set
13	+ -	PRr	Press <+> and <-> simultaneously to go to the higher menu and quit programming or wait 30s.

DIAGNOSTICS

In the event of malfunctions, by pressing key + or - the status of all inputs (limit switches, control and safety) can be displayed. One segment of the display is linked to each input. In the event of failure it switches on according to the following scheme.



N.C. inputs are represented by the vertical segments. N.O. inputs are represented by the horizontal segments.

ERROR MESSAGES

The control unit checks the correct operation of the safety devices. In the event of faults the following messages can be displayed:

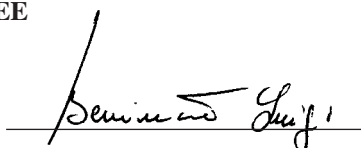
- ERR Error : self-setting of the amperometric device or storage of remote control codes in memory.
- ERR1 Error : faulty encoder.
- ERR2 Error: OPEN or CLOSE relays are faulty.

EG-Konformitätserklärung

Hersteller: **Automatismi Benincà** SpA.
Adresse: Via Capitello, 45 - 36066 Sandrigo (VI) - Italia

Hiermit erklären wir, dass: Steuereinheit **CP.B24**,
folgenden einschlägigen Bestimmungen entspricht:
EMV-Richtlinie: **89/336/CCE, 93/68/CEE**
Tiefe Spannung Richtlinie: **73/23/CEE, 93/68/CEE**

Benincà Luigi, Rechtsvertreter
Sandrigo, 08/04/2008.



HINWEISE

Dieses Handbuch ist ausschließlich qualifiziertem Personal für die Installation und Wartung von automatischen Öffnungsvorrichtungen bestimmt.

Es enthält keine Informationen die für den Endbenutzer interessant oder nützlich sein könnten.

Bewahren Sie dieses Handbuch für Nachschlagzwecke auf.

Der Installateur hat dem Benutzer alle Informationen über den automatischen, manuellen und Not-Betrieb der Automatik zusammen mit der Bedienungsanleitung zu liefern.



Das Stromnetz muss mit einem allpoligen Schalter bzw. Trennschalter ausgestattet sein, dessen Kontakte einen Öffnungsabstand gleich oder größer als 3 aufweisen.

Kontrollieren ob der elektrischen Anlage ein geeigneter Differentialschalter und ein Überspannungsschutzschalter vorgeschaltet sind. Einige Installationstypologien verlangen den Anschluss des Flügels an eine Erdungsanlage laut den geltenden Sicherheitsnormen.

Die elektrische Installation und die Betriebslogik müssen den geltenden Vorschriften entsprechen.

Die Leiter die mit unterschiedlichen Spannungen gespeist werden, müssen physisch getrennt oder sachgerecht mit einer zusätzlichen Isolierung von mindestens 1 mm isoliert werden.

Die Leiter müssen in der Nähe der Klemmen zusätzlich befestigt werden.

Während der Installation, der Wartung und der Reparatur, die Anlage stromlos machen bevor an den elektrischen Teilen gearbeitet wird.

Alle Anschlüsse nochmals prüfen, bevor die Zentrale mit Strom versorgt wird.

Die nicht verwendeten N.C. Eingänge müssen überbrückt werden.

Die in diesem Handbuch enthaltenen Beschreibungen und Abbildungen sind nicht verbindlich. Ausgenommen der Haupteigenschaften des Produkts, behält sich der Hersteller das Recht vor eventuelle technische, konstruktive oder kommerzielle Änderungen vorzunehmen ohne dass er vorliegende Veröffentlichung auf den letzten Stand bringen muss.

TECHNICAL DATA

Speisung der Steuereinheit	24 Vdc
Stromversorgung	230 Vac 50/60 Hz oder 115Vac 50/60Hz je nach Ausführung
Motorausgang	1 motor 24Vdc
Maximale Motorenleistung	120 W
Ausgang Speisung Zubehör	24Vdc 500mA max.
Schutzklasse	IP54
Betriebstemperatur	-20°C / +70°C
Funkempfänger	433,92 MHz eingebaut und konfigurierbar (Rolling-Code oder fest+Rolling-Code)
Programmierbare Codes	64 rolling-code

STEUEREINHEIT CP.B24

ELEKTRISCHE ANSCHLÜSSE

In der nachstehenden Tabelle sind die elektrischen und in Abb. 1 dargestellten Anschlüsse beschrieben:

Klemmen	Funktion	Beschreibung
M+/M-	Motor	Schnellverbinder zur Verbindung des Motors 24Vdc 120W max.
COM SWO SWC	Endschalter	Schnellverbinder zur Verbindung der Endschalter. COM: Gemein für Endschalter SWO:Eingang Endschalter ÖFFNEN (Kontakt N.C.) SWC:Eingang Endschalter SCHLIESSEN (Kontakt N.C.)
BAR/BAR	SICHERHEITS- FLANKE	Eingang Kontakt Näherungsflanke Widerstandsfähige Flanke 8K2: Jumper „DAS“ geschlossen Mechanische Flanke Jumper „DAS“ geöffnet Das Einschalten der Flanke hält die Bewegung des Flügels an und schaltet ca. 3 sec. Lang um.
PED	FUSSGÄNGER	Eingang Taste Fußgänger (Kontakt N.O.), steuert das teilweise Öffnen des Flügels je nach eingerichtetem Parameter TPED.
PHOTA	Fotozelle öffnen	Fotozelleneingang aktiv nur beim Öffnen
PHOT	Fotozelle	Eingang Fotozelle aktiv beim Öffnen und Schließen
STOP	STOP	Eingang Taste STOP (Kontakt N.C.)
P.P.	Schritt-Schritt	Eingang Taste Schritt-Schritt (Kontakt N.O.)
+COM	GEMEIN	Gemein für alle Steuerungseingänge.
SHIELD/ ANT	Antenne	Anschluss Antenne Karte eingebauter Funkempfänger SHIELD: Schirm / ANT: Signal
FAST 24V SLOW 0V	Sekundär Trafo	Eingänge Anschluss des sekundären Transformators FAST: Eingang 23V, speist den Motor während der Bewegung bei normaler Geschwindigkeit 23V: Speisung Zubehör SLOW: Eingang 15V, speist den Motor während der Geschwindigkeitsabnahme 0V: Eingang 0V
IICH	2. Funkkanal	Ausgang zweiter Funkkanal des eingebauten Funkempfängers. Spannungsfreier Kontakt N.O..
+ 24V -	24 Vac/dc	Ausgang Speisung Zubehör 24Vac/0,5A max. ACHTUNG: Falls eine Batterieladungs-Karte CB.24V installiert wird, hat der Ausgang (bei fehlender Stromnetzversorgung) eine polarisierte Spannung von 24Vdc. Den einwandfreien Anschluss der Vorrichtungen prüfen.
BLINK	Blinkleuchte	Anschluss Blinkleuchte 24Vdc 15W max.
SCA	SCA	Ausgang 24Vac zur Kontrolle der Meldeleuchte für offenes Tor.
ENCODER	Encoder	Verbinder zum Anschluss des optischen Sensors(Encoder).

NOTFALL-BATTERIE

Als Option ist ein Zubehör zur Speisung der Zentrale im Falle eines Stromausfalls erhältlich.

Das Set besteht aus einer Batterieladungs-Karte CB.24V und aus zwei wiederaufladbaren Batterien, die an der Rückseite des Gehäuses der Zentrale befestigt werden können.

Die Karte CB.24V muss zwischen der Sekundärwicklung des Trafos und den Eingängen 0/SLOW/24V/FAST, wie im Schema der Abb. 2 angegeben, angeschlossen werden.

Während des normalen Netzbetriebs leuchtet die grüne Leuchte DL2 und die Karte ladet die Batterie weiter.

Wenn die Stromversorgung ausbleibt, wird diese durch die Karte über die Batterien gewährleistet und die rote Leuchte DL1 leuchtet auf.

Eine Sicherung F10A schützt die Zentrale während des Betriebs mit der Reservebatterie.

Bei Stromausfall und erschöpften Batterien, leuchten beide LEDs nicht.

Die Pufferbatterie funktioniert solange bis sie den Wert von 18V erreicht nach welchem sie erschöpft ist. Wenn die Batterie diesen Wert erreicht, wird sie abgetrennt.

Während des Betriebs ohne Stromversorgung durch das Netz, ist der Ausgang Zubehör 24Vac der Zentrale polarisiert.

ANSCHLÜSSE ÜBERPRÜFEN

Bevor die Zentrale programmiert wird, kontrollieren ob der Motor richtig angeschlossen ist:

1) Stromversorgung abtrennen.

- 2) Von Hand die Flügel entschichern, auf halben Hub bringen und wieder blockieren.
- 3) Stromversorgung wieder herstellen.
- 4) Eine Schritt-Schritt-Steuerung durch die Taste NC geben, die vorübergehend am Eingang P.P. angeschlossen ist.
- 5) Die Tür muss sich öffnen.
Sollte dies nicht erfolgen, den Verbinder des Motors (M+/M-) und die Endschalter bzw. die Faston-Verbinder an den Mikroschaltern umkehren, und einen neuen Lernvorgang durchführen lassen.
- 6) Die Selbstlernfunktion für den Hub und die Schaltschwellen laut nachstehenden Angaben des Menüs AUTO durchführen.

PROGRAMMIERUNG

Die Programmierung der verschiedenen Funktionen der Zentrale erfolgt über das LCD Display an Bord der Zentrale indem die gewünschten Werte im Programmiermenü, wie nachstehend beschrieben eingerichtet werden.

Das Menü Parameter ermöglicht es einer Funktion einen numerischen Wert zuzuordnen, wie es bei einem Trimmer der Fall ist. Das Menü der Logik ermöglicht es eine Funktion zu aktivieren oder deaktivieren, ähnlich wie bei der Einstellung eines Dip-Schalters.

In den Menüs Parameter und Logik können zudem noch andere Sonderfunktionen eingestellt werden, die je nach Modell oder Software-Version unterschiedlich sind.

GEBRAUCH DER PROGRAMMIERUNGSTASTEN

Die Taste <PG> drücken, um das Hauptmenü (PAR>>LOG>>RADIO>>...) abzurufen, dessen Optionen über die Tasten + und - gewählt werden können.

Das Hauptmenü über die Taste <PG> wählen, um das Menü der gewünschten Funktionen abrufen zu können.

- Die Taste <+> drücken, um das Menü der Funktionen von oben nach unten abzurollen
- Die Taste <-> drücken, um das Menü der Funktionen von unten nach oben abzurollen.
- Durch Drücken der Taste <PG> kann man eventuelle Einstellungen ändern.
- Mit den Tasten <+> und <-> kann man eingerichtete Werte ändern.
- Drückt man nochmals die Taste <PG>, wird der Wert programmiert und am Display wird die Schrift „PRG“ angezeigt. Siehe Paragraph „Programmierungsbeispiel“.

BEMERKUNGEN:

Durch gleichzeitiges Drücken der Tasten <+> und <-> im Inneren des Menüs ‚Funktion‘, kann man das vorhergehende Menü abrufen ohne Änderungen vorzunehmen.

Die Taste <+> oder <-> gedrückt halten, um die Zu-/Abnahme des Wertes zu beschleunigen.

Nach einer Wartezeit von 30 Sekunden, schaltet die Zentrale den Programmierungsmodus und das Display aus.

Das Drücken der Taste <-> bei ausgeschaltetem Display entspricht einem Impuls P.P.

PARAMETER, LOGIK UND SONDERFUNKTIONEN

In den nachstehenden Tabellen sind die einzelnen Funktionen der Zentrale beschrieben.

	MENÜ	FUNKTION	MIN-MAX-(Default)	MEMO
PARAMETER	t_{cA}	Zeit für das automatische Schließen Aktiv nur mit Logik „TCA“=ON Wenn die eingestellte Zeit abgelaufen ist, steuert die Zentrale das Schließen.	1-240-(40s)	
	t_{PEd}	Regelt den Weg des Flügels wenn dieser teilweise durch den Fußgänger- reingang geöffnet wird	1-99-(50%)	
	t_{SN}	Regelt den Flügelweg während der Geschwindigkeitsabnahme	20-250-(50cm)	
	P_{No}	Regelt die Schaltschwelle der Quetschsicherheitsvorrichtung* (Strom- sensor) während dem Öffnen bei normaler Geschwindigkeit. 1: maximale Empfindlichkeit – 99: mindeste Empfindlichkeit	1-99-(50%)	
	P_{Nc}	Regelt die Schaltschwelle der Quetschsicherheitsvorrichtung* (Strom- sensor) während dem Schließen bei normaler Geschwindigkeit. 1: maximale Empfindlichkeit – 99: mindeste Empfindlichkeit	1-99-(50%)	
	P_{So}	Regelt die Schaltschwelle der Quetschsicherheitsvorrichtung* (Strom- sensor) während dem Öffnen bei verringerter Geschwindigkeit. 1: maximale Empfindlichkeit – 99: mindeste Empfindlichkeit	1-99-(50%)	
	P_{Sc}	Regelt die Schaltschwelle der Quetschsicherheitsvorrichtung* (Strom- sensor) während dem Schließen bei verringerter Geschwindigkeit. 1: maximale Empfindlichkeit – 99: mindeste Empfindlichkeit	1-99-(50%)	

* **ACHTUNG:**

**Eine falsche Einstellung dieser Parameter kann gefährlich sein.
Die geltenden Vorschriften beachten!**

	MENÜ	FUNKTION	DEFAULT	MEMO
LOGIK	<i>tca</i>	Aktiviert oder deaktiviert den automatischen Schließvorgang. ON: automatischer Schließvorgang aktiviert Off: automatischer Schließvorgang deaktiviert	(ON)	
	<i>ibl</i>	Aktiviert oder deaktiviert die Funktion Wohngemeinschaft. ON: Funktion Wohngemeinschaft aktiviert. Auf den Öffnungsvorgang haben weder der Schritt-Schritt-Impuls noch der Impuls des Sendegeräts Einfluss. Off: Funktion Wohngemeinschaft deaktiviert.	(OFF)	
	<i>ibca</i>	Aktiviert oder deaktiviert die Steuerungen PP und PED während der Phase TCA. ON: Steuerungen PP und PED nicht aktiviert. Off: Steuerungen PP und PED aktiviert.	(OFF)	
	<i>scL</i>	Aktiviert oder deaktiviert den schnellen Schließvorgang. ON: schnelles Schließen aktiviert Bei offenem oder sich bewegendem Tor hat das Einschalten der Fozelle das automatische Schließen nach 3 s. zur Folge Aktiv nur mit TCA:ON Off: schnelles Schließen deaktiviert	(OFF)	
	<i>pp</i>	Wählt die Betriebsweise der "Taste P.P." und des Sendegeräts. ON: Betrieb: ÖFFNEN > SCHLIESSEN > ÖFFNEN Off: Betrieb: ÖFFNEN > STOP > SCHLIESSEN > STOP >	(OFF)	
	<i>pre</i>	Aktiviert oder deaktiviert das Vorblinken. ON: Vorblinken aktiviert Das Vorblinken beginnt 3 sec. vor dem Einschalten des Motors. Off: Vorblinken deaktiviert	(OFF)	
	<i>htr</i>	Aktiviert oder deaktiviert die Funktion "Mann vorhanden". (Die Logik OPCL muss auf ON geschaltet sein) ON: Betrieb im Modus „Mann vorhanden“ Die Taste ÖFFNEN/SCHLIESSEN muss während der gesamten Dauer der Steuerung gedrückt bleiben. Off: Automatischer Betrieb.	(OFF)	
	<i>slD</i>	Aktiviert oder deaktiviert die Geschwindigkeitsabnahme ON: Geschwindigkeitsabnahme aktiviert. Off: Geschwindigkeitsabnahme deaktiviert.	(OFF)	
	<i>ltca</i>	Aktiviert oder deaktiviert das Blinklicht während der Zeit TCA ON: Blinklicht aktiv: Off: Blinklicht nicht aktiv.	(OFF)	
	<i>cloc</i>	Wählt den Eingangsmodus ÖFFNEN (Die Logik OPCL muss auf ON geschaltet sein) ON: Eingang ÖFFNEN mit UHR Funktion Für den Anschluss mit dem Zeitgeber für das zeitgesteuerte Öffnen/Schließen zu verwenden. (Kontakt GESCHLOSSEN – Tor offen, Kontakt geöffnet, normaler Betrieb). Off: Eingang ÖFFNEN mit Funktion ÖFFNEN	(OFF)	
	<i>enc</i>	Aktiviert oder deaktiviert den Encoder ON: Encoder freigegeben. Off: Encoder nicht freigegeben.	(ON)	
	<i>cuAr</i>	Aktiviert oder deaktiviert die Sendegeräte mit programmierbarem Code. ON: Funkempfänger ist nur für Sendegeräte mit variablem Code aktiviert (Rolling-Code). Off: Funkempfänger ist für Sendegeräte mit variablem (Rolling-Code) und programmierbarem Code (Selbstlernfunktion und Dip-Schalter) aktiviert.	(OFF)	
	<i>trEL</i>	Aktiviert oder deaktiviert die Prüfung der Relais ÖFFNEN und SCHLIESSEN. ON: Prüfung aktiviert: Wenn eines der beiden Relais defekt ist, schaltet der Motor nicht ein und es wird die Fehlermeldung „ERR2“ angezeigt. Off: die Prüfung der Relais wird nicht vorgenommen.	(OFF)	
	<i>soft</i>	Aktiviert oder deaktiviert den Start bei verringerter Geschwindigkeit. ON: Der Start erfolgt bei verringerter Geschwindigkeit 2 Sekunden lang; danach wird auf normale Geschwindigkeit geschaltet. Off: Start bei verringerter Geschwindigkeit nicht aktiv.	(OFF)	
<i>opcl</i>	Aktiviert oder deaktiviert den Eingang PP als ÖFFNEN und den Eingang PED als SCHLIESSEN. ON: Eingang PP als ÖFFNEN und den Eingang PED als SCHLIESSEN aktiviert. Off: Eingang PP und PED mit der eigenen Funktion aktiviert.	(OFF)		

	MENÜ	FUNKTION
FUNK	PP	Wird diese Funktion gewählt, wartet (Push) der Empfänger auf einen Sendercode der der Schritt-Schritt-Funktion zugeteilt werden muss. Taste des Sendegeräts drücken, dem diese Funktion zugeteilt werden soll. Ist der Code gültig, wird dieser gespeichert und die Meldung OK angezeigt. Ist der Code ungültig, wird die Meldung Err angezeigt.
	Zch	Wird diese Funktion gewählt, wartet (Push) der Empfänger auf einen Sendercode der dem zweiten Funkkanal zugeteilt werden muss. Taste des Sendegeräts drücken, dem diese Funktion zugeteilt werden soll. Ist der Code gültig, wird dieser gespeichert und die Meldung OK angezeigt. Ist der Code ungültig, wird die Meldung Err angezeigt.
	CLr	Wird diese Funktion gewählt, wartet (Push) der Empfänger auf einen Sendercode der gelöscht werden muss. Ist der Code gültig, wird dieser gelöscht und die Meldung OK angezeigt. Ist der Code ungültig oder nicht gespeichert, wird die Meldung Err angezeigt.
	rEr	Löscht den gesamten Speicher des Empfängers. Der Vorgang muss bestätigt werden.

	MENÜ	FUNKTION
	nPRn	Zeigt die komplette Anzahl der Zyklen an (öffnen + schließen) die von der Automatik durchgeführt wurden. Nachdem die Taste <PG> ein erstes Mal gedrückt worden ist, werden die ersten 4 Zahlen angezeigt; nach einem zweiten Tastendruck werden die letzten 4 Zahlen angezeigt. Bsp.: <PG> 0012 >>> <PG> 3456: 123.456 Zyklen wurden durchgeführt.
	AUTO	Selbstlernfunktion durch welche die Vorrichtung den Hub der Automation und die Eichung der Schaltschwellen der Quetschsicherheitsvorrichtung (Stromsensor) lernt. Nachdem die Taste <PG> ein erstes Mal gedrückt worden ist, blinkt die Schrift PUSH; wenn die Taste <PG> ein zweites Mal gedrückt wird, wird die Prozedur der Selbsteichung durchgeführt: Am Display wird die Schrift PRG angezeigt und es werden mindestens 3 vollständige Torbewegungen gesteuert. Nach beendeter Prozedur, wird am Display die Schrift OK angezeigt. Die Prozedur kann von einer beliebigen Flügelposition aus durchgeführt werden. Die Selbsteichungsprozedur kann jederzeit durch das gleichzeitige Drücken der Tasten <+> und <-> unterbrochen werden. Ist die Prozedur nicht erfolgreich beendet worden, wird die Meldung Err angezeigt.
	rES	Reset der Zentrale. ACHTUNG! Stellt an der Zentrale die Default-Werte wieder ein. Nachdem die Taste <PG> ein erstes Mal gedrückt worden ist, blinkt die Schrift RES; wenn die Taste <PG> ein zweites Mal gedrückt wird, wird das Reset der Zentrale durchgeführt. Bemerkung: Es werden weder die Sendegeräte des Empfängers, noch die Position oder der Flügelhub gelöscht.

HUB LERNEN

Die Selbstlernfunktion des Hubs ist für eine einwandfreie Geschwindigkeitsabnahme (mit Logik SLD:ON) erforderlich. Diese wird sowohl über die oben beschriebene Funktion AUTO als auch bei der ersten vollständigen Bewegung vom Endschalter Öffnen bis zum Endschalter Schließen oder umgekehrt (ohne Unterbrechungen) durchgeführt.

Falls der Encoder aktiviert worden ist, wird die Flügelposition gespeichert und auch nach einem Stromausfall wieder hergestellt.

Wenn der Encoder deaktiviert ist und es zu einem Stromausfall kommt, muss eine neue vollständige Bewegung durchgeführt werden, damit die Vorrichtung den Hub lernt und die Geschwindigkeitsabnahmen wieder hergestellt werden.

Bemerkung: Wenn die Automatik entsichert und von Hand bewegt wird, kann es vorkommen, dass die Geschwindigkeitsabnahmen nicht richtig durchgeführt werden. In diesem Fall muss ebenfalls eine neue vollständige Bewegung zur Wiederherstellung des normalen Betriebs vorgenommen werden.

PROGRAMMIERBEISPIEL

Wir nehmen an, es soll:

- Eine automatische Zeit für Schließen (TCA) von 100s eingegeben werden
- Das Vorwarnblinken aktiviert werden

dazu Schritt für Schritt die nachstehend beschriebenen Operationen durchführen:

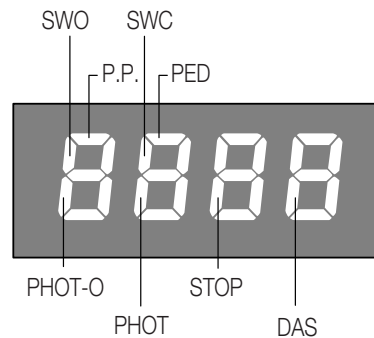
Schritt	Drücken	Display	Anmerkung
1	PG	PRr	Erstes Menü
2	PG	CLr	Erste Funktion des ersten Menüs

3	PG	040	Derzeit für die selektierte Funktion eingestellter Wert
4	+ ↑ - ↓	100	Mit den Tasten <+> und <-> den gewünschten Wert eingeben
5	PG	PrG	Der Wert wird programmiert
		t c R	Nach erfolgter Programmierung stellt sich das Display auf die soeben eingestellte Funktion zurück
6	+ -	PRr	Gleichzeitig <+> und <-> drücken, um zum höheren Menü zu gehen
7	-	LoG	Zweites Menü
8	PG	t c R	Erste Funktion des zweiten Menüs
9	-	PrE	Solange <-> drücken, bis die Logik PRE selektiert ist
10	PG	oFF	Derzeit für die selektierte Funktion eingestellter Wert
11	+ ↑ - ↓	on	Mit den Tasten <+> und <-> den gewünschten Wert eingeben
12	PG	PrG	Der Wert wird programmiert
		PrE	Nach erfolgter Programmierung stellt sich das Display auf die soeben eingestellte Funktion zurück
13	+ -	PRr	Gleichzeitig <+> und <-> drücken, um zum höheren Menü zurückzugehen und die Programmierung zu verlassen, oder 30s abwarten.

DIAGNOSE

Bei Betriebsstörungen kann man durch Drücken der Taste + oder -, den Zustand aller Eingänge anzeigen lassen (Endschalter, Steuerung und Sicherheit).

Jedem Eingang ist ein Displaysegment zugeteilt, das bei der Aktivierung laut nachstehendem Schema aufleuchtet



Den normalerweise geschlossenen Eingängen entsprechen die vertikalen Segmente.

Den normalerweise offenen Eingängen entsprechen die horizontalen Segmente.

FEHLERMELDUNGEN

Die Zentrale prüft den einwandfreien Betrieb der Sicherheitsvorrichtungen. Im Falle von Störungen können am Display folgende Meldungen erscheinen:

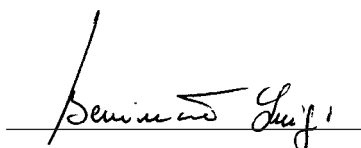
- ERR Fehler autoset Stromsensor oder Fernbedienungen speichern.
- ERR1 Fehler Encoder defekt.
- ERR2 Fehler Relais ÖFFNEN oder SCHLIESSEN defekt.

Déclaration CE de conformité

Fabricant: **Automatismi Benincà SpA.**
Adresse: Via Capitello, 45 - 36066 Sandrigo (VI) - Italia

Déclare ci-apres que: control unit **CP.B24.**
complies with the following relevant provisions:
Directive EMV: **89/336/CCE, 93/68/CEE** (Compatibilité électromagnétique)
Directive bas voltage **73/23/CEE, 93/68/CEE**

Benincà Luigi, Responsable légal.
Sandrigo, 08/04/2008.



RECOMMANDATIONS GÉNÉRALES

Ce manuel est destiné exclusivement au personnel qualifié pour l'installation et la maintenance des ouvertures automatiques.

Aucune information donnée dans ce manuel ne sera d'intérêt ou d'utilité à l'utilisateur final.

Conservez ce manuel pour de futures utilisations.

L'installateur doit donner tout renseignement relatif au fonctionnement automatique, manuel e de secours de l'automatisme, et consigner à l'utilisateur du produit le livret d'instructions.



Il faut prévoir dans le réseau d'alimentation un interrupteur/sectionneur omnipolaire avec une distance d'ouverture des contacts égale ou supérieure à 3 mm. Vérifier la présence en amont de l'installation électrique d'un disjoncteur différentiel et d'une protection contre la surintensité adéquats. Si nécessaire, raccorder la porte ou le portail motorisé à une installation de mise à la terre réalisée conformément aux prescriptions des normes de sécurité en vigueur.

L'installation électrique et la logique de fonctionnement doivent être conformes aux normes en vigueur.

Les conducteurs alimentés à des tensions différentes doivent être séparés physiquement ou bien, ils doivent être isolés en manière appropriée avec une gaine supplémentaire d'au moins 1 mm.

Les conducteurs doivent être assurés par une fixation supplémentaire à proximité des bornes.

Pendant toute intervention d'installation, maintenance et réparation, couper l'alimentation avant de procéder à toucher les parties électriques.

Recontrôler toutes les connexions faites avant d'alimenter la logique de commande.

Les entrées N.F. non utilisées doivent être shuntées

Les descriptions et les illustrations contenues dans ce manuel ne sont pas contraignantes. Le fabricant se réserve le droit d'apporter n'importe quelle modification du coté technique, de construction ou commerciale, en laissant inaltérées les caractéristiques essentielles du produit sans être contraint à mettre au jours cette publication.

DONNÉES TECHNIQUES

Alimentation centrale de commande	24 Vdc
Alimentation du réseau	230 Vac 50/60 Hz ou 115Vac 50/60Hz selon la version
Sortie Moteur	1 moteur 24 Vdc
Puissance maximale moteur	120 W
Sortie alimentation accessoires	24Vdc 500mA max.
Degrée de protection	IP54
Temp. de fonctionnement	-20°C / +70°C
Récepteur	Incorporé et configurable 433,92 MHz (rolling-code ou fixe+rolling-code)
Quantité des code mémorisables	64 rolling-code

CENTRALE DE COMMANDE CP.B24

BRANCHEMENTS ELECTRIQUES ELETTRICI

Dans la table ci-dessous il y a la description des branchements électriques illustrés dans la Fig. 1:

Serre-joints	Fonction	Description
M+/M-	Moteur	Connecteur rapide pour branchement moteur 24Vdc 120W max
COM SWO SWC	Fin de course	Connecteur rapide pour le branchement des fins de course. COM: Commun pour fin de course SWO: Entrée fin de course OUVRE (contact N.F.) SWC: Entrée fin de course FERME (contact N.F.)
BAR/BAR	BARRE SECURITE'	Entrée contact barre palpeuse Barre résistive 8K2: Cavalier "DAS" fermé Barre mécanique: Cavalier "DAS" ouvert L'intervention de la barre arrête le mouvement du vantail et invertit pendant 3s environ.
PED	PIETON	Entrée touche accès piéton (contact N.O.), commande l'ouverture partielle du vantail, selon la valeur saisie par le paramètre TPED.
PHOTA	Photocellule Ouvre	Entrée photocellule active uniquement en phase d'ouverture
PHOT	Photocellule	Entrée photocellule active en phase d'ouverture et fermeture
STOP	STOP	Entrée touche STOP (contact N.F.)
P.P.	Pas-à-Pas	Entrée touche Pas-à-Pas (contact N.O.)
+COM	COMUNE	Commun pour toutes les entrées de commande.
SHIELD/ANT	Antenne	Branchement antenne fiche radiorécepteur intégrée SHIELD: Ecra / ANT: Signal
FAST 24V SLOW 0V	Secondaire Transformateur	Entrées branchement du secondaire transformateur FAST: Entrée 23V, alimente le moteur durant la manœuvre à vitesse normale 23V: alimentation accessoires SLOW: Entrée 15V, alimente le moteur durant la phase de ralentissement 0V: Entrée 0V
IICH	2°Ch radio	Sortie deuxième canal radio du récepteur radio intégré. Contact N.O. libre de tension.
+ 24V -	24 Vac/dc	Sortie alimentation accessoires 24Vac/0,5A max. ATTENTION: En cas d'installation de la fiche chargeur de batterie CB.24V, la sortie (en absence d'alimentation secteur) présente une tension 24Vdc - polarisée. Vérifier que le branchement des dispositifs est correct.
BLINK	Clignotant	Branchement clignotant 24Vdc 15W max.
SCA	SCA	Sortie 24Vac pour contrôle lampe témoin portail ouvert.
ENCODER	Encoder	Connecteur pour branchement senseur optique de détection (encodeur).

BATTERIE DE SECOURS

Parmi les équipements fournis en option il y un accessoire pour l'alimentation de la centrale en cas d'absence d'alimentation secteur.

Le kit se compose d'une fiche chargeur de batterie CB.24V et de deux batteries 12V/1,2Ah rechargeables qui peuvent être fixées à l'arrière du boîtier de la centrale.

La fiche CB.24V doit être branchée entre le secondaire du transformateur et les entrées 0/SLOW/24V/FAST, come indiqué dans le schéma de la Fig.2.

Durant le fonctionnement normale de réseau la LED verte DL2 est allumée et la fiche et pourvoit au maintien de la charge des batteries.

En absence de réseau la fiche fournit l'alimentation à travers les batteries, la LED rouge DL1 s'allume.

Un fusible F10A protège la centrale durant le fonctionnement avec batterie de secours.

En absence de réseau et si les batteries sont déchargées les deux LEDS sont éteintes.

La batterie-tampon fonctionne jusqu'à ce que, en se déchargeant progressivement, n'atteint la valeur de 18V, une fois arrivée à cette valeur la batterie est débranchée.

Durant le fonctionnement en absence de réseau, la sortie accessoires 24Vac de la centrale, résulte polarisée.

VERIFICATION BRANCHEMENTS

Avant de passer à la programmation de la centrale, vérifier que le branchement du moteur soit correct:

1) Coupez l'alimentation.

- 2) Déloquez manuellement le vantail et portez-le environ à mi-chemin de la course et bloquez-le à nouveau.
- 3) Rétablissez l'alimentation électrique.
- 4) Donnez une commande de pas-à-pas avec la touche NC provisoirement connectée à l'entrée PP.
- 5) Le vantail doit bouger en ouverture.

Au cas contraire, invertissez le connecteur du moteur (M+/M-) et les fins de course, en invertissant les connecteurs faston sur les micro-interrupteurs, et répétez l'auto apprentissage de la course.

- 6) Effectuez une auto apprentissage de la course et des seuils d'intervention comme indiqué dans le menu AUTO.

PROGRAMMATION

La programmation des différentes fonctions de la logique de commande est effectuée en utilisant l'afficheur à cristaux liquides présent sur le tableau de la logique et en programmant les valeurs désirées dans les menus de programmation décrits ci-après.

Le menu paramètres permet d'associer une valeur numérique à une fonction, comme pour un trimmer de réglage.

Le menu des logiques permet d'activer ou de désactiver une fonction, comme pour le réglage d'un dip-switch.

D'autres fonctions spéciales suivent les menus paramètres et logiques et peuvent varier suivant le type de logique de commande ou de version de logiciel.

UTILISATION DES TOUCHES DE PROGRAMMATION

Appuyez sur la touche <PG> pour accéder au menu principal (PAR>>LOG>>RADIO>>...) qui peuvent être sélectionnés en appuyant sur les touches + et -.

Sélectionnez le menu principal avec la touche <PG> pour accéder au menu des fonctions désiré.

- En appuyant sur la touche <+> vous défilez à l'intérieur du menu du haut vers le bas.
- En appuyant sur la touche <-> défilez à l'intérieur du menu du bas vers le haut.
- En appuyant sur la touche <PG> vous pouvez accéder aux éventuelles saisies à modifier.
- Avec les touches <+> et <-> vous pouvez modifier les valeurs affichées.
- En appuyant de nouveau sur la touche <PG> la valeur est programmée, l'écran montre le signal "PRG".

Voir paragraphe "Exemple de Programmation".

NOTES

La pression simultanée de <+> et <-> effectuée à l'intérieur d'un menu fonction permet de revenir au menu supérieur sans apporter de modification.

La pression simultanée de <+> et <-> effectuée avec l'afficheur éteint affiche la version logicielle de la carte.

Maintenir la pression sur la touche <+> ou sur la touche <-> pour accélérer l'incrément/décément des valeurs.

Après une attente de 30s, la logique de commande sort du mode programmation et éteint l'afficheur.

La pression sur la touche <-> avec afficheur éteint signifie un impulsion P.P.

PARAMETRES, LOGIQUES ET FONCTIONS SPECIALES

Dans la table ci-dessous il y a la description des fonctions individuelles disponibles dans la centrale.

	MENU	FONCTION	MIN-MAX-(Default)	MEMO
PARAMETRES	t_{cA}	Temps de fermeture automatique. Actif uniquement avec logique "TCA"=ON. Une fois terminé le temps saisi la centrale commande une manœuvre de fermeture.	1-240-(40s)	
	t_{PEd}	Règle l'espace parcouru par le vantail durant l'ouverture partielle commandé par l'entrée piétonne.	1-99-(50%)	
	t_{SN}	Règle l'espace parcouru par le vantail durant la phase de ralentissement	20-250-(50cm)	
	Pn_0	Règle le seuil d'intervention du dispositif anti écrasement * (senseur ampérométrique) durant la phase d'ouverture à vitesse normale 1: sensibilité maxi - 99: sensibilité min	1-99-(50%)	
	Pn_c	Règle le seuil d'intervention du dispositif anti écrasement * (senseur ampérométrique) durant la phase de fermeture à vitesse normale 1: sensibilité maxi - 99: sensibilité min	1-99-(50%)	
	PS_0	Règle le seuil d'intervention du dispositif anti écrasement * (senseur ampérométrique) durant la phase d'ouverture à vitesse ralentie 1: sensibilité maxi - 99: sensibilité min	1-99-(50%)	
	PS_c	Règle le seuil d'intervention du dispositif anti écrasement * (senseur ampérométrique) durant la phase de fermeture à vitesse ralentie 1: sensibilité maxi - 99: sensibilité min	1-99-(50%)	

* ATTENTION:

Une saisie incorrecte de ces paramètres peut s'avérer très dangereuse.

Respectez les normes en vigueur!

MENU	FONCTION	DEFAULT	MEMO
<i>tca</i>	Valide ou invalide la fermeture automatique On: fermeture automatique validée Off: fermeture automatique invalidée	(ON)	
<i>ibl</i>	Valide ou invalide la fonction copropriété. On: fonction copropriété validée. L'impulsion P.P. ou du transmetteur n'a aucun effet durant la phase d'ouverture. Off: fonction copropriété invalidée.	(OFF)	
<i>ibca</i>	Valide ou invalide les commandes PP et PED durant la phase TCA. On: Commandes PP e PED invalidées. Off: Commandes PP e PED validées.	(OFF)	
<i>scL</i>	Valide ou invalide la fermeture rapide On: fermeture rapide validée. Avec portail ouvert ou en mouvement l'intervention de la photocellule provoque la fermeture automatique après 3 s. Active uniquement avec TCA:ON Off: fermeture rapide invalidée.	(OFF)	
<i>pp</i>	Sélectionner le mode de fonctionnement de la touche P.P. et du transmetteur. On: Fonctionnement: OUVRE > FERME > OUVRE > Off: Fonctionnement: OUVRE > STOP > FERME > STOP >	(OFF)	
<i>pre</i>	Valide ou invalide le pré-clignotement. On: Pré-clignotement validé. Le clignotant s'active 3 s avant le départ du moteur. Off: Pré-clignotement invalidé.	(OFF)	
<i>htr</i>	Valide ou invalide la fonction Homme Mort. (La logique OPCL doit être sur ON) On: Fonctionnement Homme Mort. La pression sur les touches OUVRE/FERME doit être gardée pendant toute la manœuvre. Off: Fonctionnement automatique.	(OFF)	
<i>slD</i>	Valide ou invalide les ralentissements. On: Ralentissement actif. Off: Ralentissement inactif.	(OFF)	
<i>Ltca</i>	Valide ou invalide le clignotant durant le temps TCA. On: Clignotant actif. Off: Clignotant non actif.	(OFF)	
<i>clOc</i>	Sélectionne la modalité de l'entrée OUVRE (L logique OPCL doit être sur ON) On: Entrée OUVRE avec la fonction de MONTRE. A utiliser pour branchement à temporisateur pour ouverture /fermeture à temps. (Contact FERME'- portail ouvert, Contact ouvert, fonctionnement normale). Off: Entrée OUVRE avec fonctionnalité OUVRE	(OFF)	
<i>Enc</i>	Valide ou invalide l'Encodeur. On: Encodeur validé. Off: Encodeur invalidé.	(ON)	
<i>cuAr</i>	Valide ou invalide les transmetteurs à code programmable. On: Récepteur radio habilité exclusivement aux transmetteurs à code variable (Rolling Code). Off: Récepteur validé à transmetteurs code variable (rolling-code) et à programmer (auto apprentissage et Commutateur dip).	(OFF)	
<i>trEL</i>	Valide ou invalide le contrôle des relais OUVRE et FERME. On: Contrôle actif : si l'un des 2 relais est en panne, le moteur ne part pas et s'affiche le message d'erreur "ERR2". Off: les relais sont vérifiés.	(OFF)	
<i>Soft</i>	Valide ou invalide le départ à vitesse ralentie. On: Part à vitesse ralentie pendant 2 sec pour passer après à une vitesse normale. Off: Départ à vitesse ralentie non actif.	(OFF)	
<i>oPcL</i>	Valide ou invalide l'entrée PP ainsi que OUVRE et l'entrée PED comme FERME. On: Entrée PP habilité comme OUVRE et entrée ED habilité comme FERME. Off: entrée PP et PED actives avec leur fonction.	(OFF)	

	MENU	FONCTION
RADIO	PP	En sélectionnant cette fonction le récepteur se met en attente (Push) d'un code transmetteur à affecter à la fonction pas-à-pas. Appuyer sur la touche du transmetteur qu'e l'on désire affecter à cette fonction. Si le code est valable, il est mémorisé et le message OK est affiché. Si le code n'est pas valable, c'est le message Err qui s'affiche.
	2ch	En sélectionnant cette fonction le récepteur se met en attente (Push) d'un code transmetteur à affecter au deuxième canal radio. Appuyer sur la touche du transmetteur que l'on veut affecter à cette fonction. Si le code est valable, il est mémorisé et le message OK est affiché. Si le code n'est pas valable, c'est le message Err qui s'affiche.
	CLR	En sélectionnant cette fonction le récepteur se met en attente (Push) d'un code transmetteur à supprimer de la mémoire. Si le code est valable, il est annulé, et le message OK est affiché Si le code n'est pas valable ou il n'est pas présent dans la mémoire, c'est le message Err qui s'affiche.
	rer	Annule complètement la mémoire du récepteur. On demande confirmation de l'opération.

	MENU	FONCTION
	nnnn	Affiche le nombre de cycles complets (ouvre +ferme) Effectués par l'automatisme. En appuyant une première fois sur la touche <PG>, s'affichent les 4 premiers chiffres, en appuyant une deuxième fois, le 4 dernières. I.e. <PG> 0012 >>> <PG> 3456: 123.456cycles effectués 123.456.
	Auto	Exécute l'auto étalonnage des seuils d'intervention du dispositif anti- écrasement (Senseur ampérométrique) et l'apprentissage de la course. En appuyant une première fois sur la touche <PG> on fait clignoter l'inscription PUSH, en appuyant une deuxième fois sur la touche<PG> on fait démarrer la procédure de auto étalonnage : l'inscription PRG s'affiche e le portail exécuté au moins 3 manœuvres complètes. A' la fin de la procédure s'affiche l'inscription OK. La procédure peut être exécutée indépendamment de la position du portail. La procédure d'auto étalonnage peut être interrompe à tout moment en appuyant simultanément sur <+> e <->. Si la procédure n'aboutit pas à un résultat positif, c'est le message Err qui s'affiche.
	RES	REINITIALISATION de la centrale. ATTENTION!: cette fonction ramène la centrale aux valeurs de défaut. En appuyant une première fois sur la touche <PG> on provoque le clignotement de l'inscription RES, en appuyant une deuxième fois sur la touche <PG> on exécute la réinitialisation de la centrale. Note: On n'annule pas les transmetteurs du récepteur, ni la position et la course du vantail.

APPRENTISSAGE COURSE

L'apprentissage de la course est indispensable pour le fonctionnement correct des ralentissements (avec logique SLD: ON), et il a lieu soit en utilisant la fonction AUTO décrite ci-dessus, soit à la première manœuvre complète (faite sans interruptions) de fin de course ouvre à fin de course ferme (ou vice-versa).

Si l'encodeur est activé la position du vantail est mémorisée et réactivée même en cas d'interruption de réseau.

Si l'encodeur est hors services, en cas de panne électrique, une nouvelle manœuvre complète d'apprentissage sera nécessaire pour l'apprentissage de la course et la restauration des ralentissements.

Note: Si l'automatisme est débloquée et manœuvrée manuellement, la manœuvre qui suit pourrait ne pas effectuer de manière correcte les ralentissements, même dans ce cas il faudra mettre en place une nouvelle manœuvre complète pour la restauration du fonctionnement régulier.

EXEMPLE DE PROGRAMMATION

Supposons qu'il soit nécessaire de:

- Sélectionner un temps de fermeture automatique (TCA) de 100 s
- activer le préclignotement

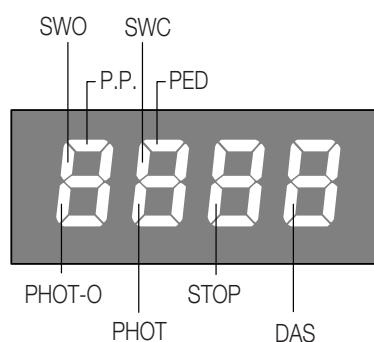
effectuer pas à pas les opérations décrites ci-après:

Pas	Presser	Afficheur	Note
1	PG	PRr	Premier menu
2	PG	2cR	Première fonction du premier menu

3	PG	040	Valeur actuellement programmée pour la fonction sélectionnée
4	+ ↑ - ↓	100	Régler la valeur désirée avec les touches <+> et <->
5	PG	PrG	La valeur est programmée
		tcR	Une fois la programmation effectuée, l'afficheur revient à la fonction qui vient d'être réglée.
6	+ -	PAR	Presser simultanément <+> et <-> pour aller au menu supérieur
7	-	LoG	Deuxième menu
8	PG	tcR	Première fonction du deuxième menu
9	-	PrE	Presser plusieurs fois <-> jusqu'à ce qu'on sélectionne la logique PRE
10	PG	oFF	Valeur actuellement programmée pour la fonction sélectionnée
11	+ ↑ - ↓	on	Régler la valeur désirée avec les touches <+> et <->
12	PG	PrG	La valeur est programmée
		PrE	Une fois la programmation effectuée, l'afficheur revient à la fonction qui vient d'être réglée.
13	+ -	PAR	Presser simultanément <+> et <-> pour revenir au menu supérieur et sortir de la programmation ou attendre 30 s.

DIAGNOSTIC

En cas d'anomalies de fonctionnement, il est possible d'afficher, en appuyant sur les boutons pressoirs + o -, l'état de toutes les entrées (fin de course, commande et sécurité). Sur l'écran chaque entrée est associée à un segment qui en cas d'activation s'allume, suivant le schéma ci-dessous.



Les entrées N.F. sont représentées par les segments verticaux. Les entrées N.O. sont représentées par les segments horizontaux.

MESSAGES D'ERREUR

La centrale vérifie le fonctionnement correct des dispositifs de sécurité. En cas de mal fonctionnement s'affichent les messages suivants:

- ERR Erreur auto set ampérométrique ou mémorisation télécommandes.
- ERR1 Erreur encodeur en panne.
- ERR2 Erreur relais OUVRE ou FERME en panne.

Declaración CE de conformidad

Fabricante: **Automatismi Benincà SpA.**

Dirección: Via Capitello, 45 - 36066 Sandrigo (VI) - Italia

Declara que: la central de mando **CP.B24.**

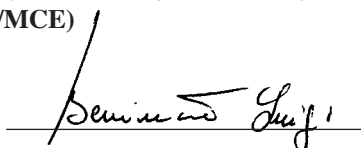
satisface las disposiciones pertinentes siguientes:

Reglamento de compatibilidad electromagnética: **(89/336/MCE, 93/68/MCE)**

Reglamento de bajo Voltaje: **(73/23/MCE, 93/68/MCE)**

Benincà Luigi, Responsable legal.

Sandrigo, 08/04/2008.



ADVERTENCIAS

Este manual está destinado exclusivamente a personal cualificado para la instalación y el mantenimiento de aperturas automáticas.

Ninguna información de las aquí presentadas es de interés o de utilidad para el usuario final.

Guardar este manual para futuras consultas.

El instalador debe proporcionar todas las informaciones relativas al funcionamiento automático, manual y de emergencia de la automatización y entregar al usuario de la instalación las instrucciones de uso.



Prever en la red de alimentación un interruptor/cortacircuitos omnipolar con distancia de apertura de los contactos igual o mayor que 3 mm. Comprobar que entre el aparato y la red eléctrica general haya un interruptor diferencial y una protección contra sobrecorriente adecuados.

Algunos tipos de instalación requieren que se conecte la hoja con una instalación de puesta a tierra conforme a las vigentes normas de seguridad.

La instalación eléctrica y la lógica de funcionamiento deben cumplir las normas vigentes.

Los conductores alimentados con tensiones distintas deben estar físicamente separados, o bien deben estar adecuadamente aislados con aislamiento suplementario de por lo menos 1 mm.

Los conductores deben estar vinculados por una fijación suplementaria cerca de los bornes.

Durante las operaciones de instalación, mantenimiento y reparación, cortar la alimentación antes de acceder a las partes eléctricas.

Comprobar todas las conexiones efectuadas antes de dar la tensión.

Las entradas N.C. no utilizadas deben estar puenteadas.

Las descripciones y las ilustraciones presentadas en este manual no son vinculantes. Sin cambiar las características esenciales del producto, el fabricante se reserva el derecho de aportar cualquier modificación de carácter técnico, constructivo o comercial sin obligación de actualizar la presente publicación.

DATOS TÉCNICOS

Alimentación central de mando	24 Vdc
Alimentación de red	230 Vac 50/60 Hz o bien 115Vac 50/60Hz según la versión
Salida Motor	1 motor 24Vdc
Potencia máxima motor	120 W
Salida alimentación accesorios	24Vdc 500 mA max.
Grado de protección	IP54
Temp. de funcionamiento	-20°C / +70°C
Receptor radio	33,492 MHz incorporado y configurable (rolling-code o fijo+rolling-code)
Nº de códigos memorizables	64 rolling-code

CENTRAL DE MANDO CP.B24

CONEXIONES ELÉCTRICAS

En el cuadro siguiente se describen las conexiones eléctricas representadas en la Fig. 1:

Bornes	Función	Descripción
M+/M-	Motor	Conector rápido para la conexión motor 24Vdc 120W máx.
COM SWO SWC	Finales de carrera	Conector rápido para la conexión de los finales de carrera. COM: Común para final de carrera SWO: Entrada final de carrera ABRE (contacto N.C.) SWC: Entrada final de carrera CIERRA (contacto N.C.)
BAR/BAR	BORDE SEGURIDAD	Entrada contacto borde sensible Borde resistivo 8K2: Puente "DAS" cerrado Borde mecánico: Puente "DAS" abierto La actuación del borde detiene el movimiento de la hoja e invierte durante aproximadamente 3s.
PED	PEATONES	Entrada botón de peatones (contacto N.A.), manda la apertura parcial de la hoja, según el valor configurado por el parámetro TPED.
PHOTA	Fotocélula Abre	Entrada fotocélula activa sólo en fase de apertura
PHOT	Fotocélula	Entrada fotocélula activa en fase de apertura y cierre
STOP	STOP	Entrada botón STOP (contacto N.C.)
P.P.	Paso-Paso	Entrada botón paso-paso (contacto N.A.)
+COM	COMÚN	Común para todas las entradas de control.
SHIELD/ ANT	Antena	Conexión antena tarjeta radorreceptor incorporado SHIELD: Pantalla / ANT: Señal
FAST 24V SLOW 0V	Secundario Transformador	Entradas conexión del secundario transformador FAST: entrada 23V, alimenta el motor durante la maniobra a velocidad normal 23V : alimentación accesorios SLOW: entrada 15V, alimenta el motor durante la fase de ralentización 0V : entrada 0V
IICH	2°Ch radio	Salida segundo canal radio de la receptora radio incorporada. Contacto N.A. libre de tensión.
+ 24V -	24 Vac/dc	Salida alimentación accesorios 24Vca/0,5A máx. ATENCIÓN: En caso de instalación de la tarjeta cargadora de baterías CB.24V, la salida (a falta de alimentación de red) presenta una tensión 24Vdc - polarizada. Comprobar que sea correcta la conexión de los dispositivos.
BLINK	Luz intermitente	Conexión intermitente 24Vdc 15W máx.
SCA	SCA	Salida 24Vca para control luz chivato cancela abierta.
ENCODER	Encoder	Conector para conexión sensor óptico de posición (encoder).

BATERÍA DE EMERGENCIA

Está disponible un accesorio opcional para la alimentación de la central en caso de falta de alimentación de red.

El kit se compone de una tarjeta cargadora de batería CB.24V y de dos baterías de 12V/1,2Ah recargables, que se pueden fijar en la parte trasera de la caja central.

La tarjeta CB.24V debe estar conectada entre el secundario del transformador y las entradas 0/SLOW/24V/FAST, como indicado en el esquema de la Fig.2.

Durante el funcionamiento normal con red el LED verde DL2 está encendido y la tarjeta se encarga de mantener cargadas las baterías.

Si se produce un apagón la tarjeta proporciona alimentación a través de las baterías, se enciende el LED rojo DL1.

Un fusible F10A protege la central durante el funcionamiento con batería de emergencia.

Faltando la alimentación de red y con baterías agotadas ambos LEDs quedan apagados.

La batería tampón funciona hasta que, descargándose paulatinamente, no alcanza el valor de 18V; al llegar a este valor la batería es desconectada.

Durante el funcionamiento sin alimentación de red, la salida accesorios 24Vac de la central resulta polarizada.

COMPROBACIÓN DE LAS CONEXIONES:

Antes de proceder con la programación de la central, comprobar que sea correcta la conexión del motor:

- 1) Cortar la alimentación.
- 2) Desbloquear manualmente la hoja, llevarla hasta aproximadamente mitad de la carrera y bloquearla de nuevo.

- 3) Restablecer la alimentación.
- 4) Dar un mando de paso-paso mediante el botón NC conectado provisionalmente con al entrada PP.
- 5) La hoja debe moverse en apertura.
Si esto no sucediera, invertir el conector del motor (M+/M-) y los finales de carrera, invirtiendo los conectores faston en los microinterruptores, y efectuar un nuevo auto-aprendizaje de la carrera.
- 6) Efectuar un auto-aprendizaje de la carrera y de los umbrales de actuación como indicado más adelante en el menú AUTO.

PROGRAMACIÓN

La programación de las varias funcionalidades de la central se efectúa utilizando el display LCD presente a bordo de la central y configurando los valores que se desea en los menús de programación descritos a continuación.

El menú de parámetros permite configurar un valor numérico para una función, como se hace con un condensador de ajuste (trimmer).

El menú de lógicas permite activar o desactivar una función, igual que como se hace configurando un microinterruptor (dip-switch).

Otras funciones especiales siguen los menús de parámetros y de lógicas y pueden variar según el tipo de central o la versión del software.

USO DE LOS PULSADORES DE PROGRAMACIÓN

Presionar la tecla <PG> para acceder al menú principal (PAR>>LOG>>RADIO>>...) donde se pueden efectuar selecciones presionando las teclas + y -.

Seleccionar el menú principal con la tecla <PG> para acceder al menú de funciones que se desea.

- Presionando la tecla <+> se recorre el menú de funciones de arriba para abajo
- Presionando la tecla <-> se recorre el menú de funciones de abajo para arriba.
- Presionando la tecla <PG> se puede acceder a las eventuales configuraciones a modificar.
- Con las teclas <+> y <-> se pueden modificar los valores configurados.
- Presionando de nuevo la tecla <PG> se reprograma el valor, el display muestra la señal "PRG".

Véase el párrafo "Ejemplo de Programación".

NOTAS:

La presión simultánea de <+> y <->, efectuada dentro de un menú de función, permite regresar al menú superior sin aportar modificaciones.

Mantener la presión sobre el tecla <+> o sobre la tecla <-> para acelerar el incremento/reducción de los valores.

Después de una espera de 30s la central sale de la modalidad de programación y apaga el display.

La presión de la tecla <-> con el display apagado equivale a un impulso P.P.

PARÁMETROS, LÓGICAS Y FUNCIONES ESPECIALES

En los cuadros siguientes se describen las funciones individuales disponibles en la central.

	MENÚ	FUNCIÓN	MÍN-MÁX-(Default)	MEMO
PARAMETROS	t_{cA}	Tiempo de cierre automático. Activo sólo con lógica "TCA"= ON. Al final del tiempo configurado, la central manda una maniobra de cierre.	1-240-(40s)	
	t_{PEd}	Ajusta el espacio recorrido por la hoja durante la apertura parcial mandada por la entrada de peatones.	1-99-(50%)	
	t_{SN}	Ajusta el espacio recorrido por la hoja durante la fase de ralentización	20-250-(50cm)	
	Pn_o	Ajusta el umbral de actuación del dispositivo anti-aplastamiento * (sensor amperimétrico) durante la fase de apertura a velocidad normal 1: máxima sensibilidad - 99: mínima sensibilidad	1-99-(50%)	
	Pn_c	Ajusta el umbral de actuación del dispositivo anti-aplastamiento * (sensor amperimétrico) durante la fase de cierre a velocidad normal 1: máxima sensibilidad - 99: mínima sensibilidad	1-99-(50%)	
	PS_o	Ajusta el umbral de actuación del dispositivo anti-aplastamiento * (sensor amperimétrico) durante la fase de apertura a velocidad ralentizada 1: máxima sensibilidad - 99: mínima sensibilidad	1-99-(50%)	
	PS_c	Ajusta el umbral de actuación del dispositivo anti-aplastamiento * (sensor amperimétrico) durante la fase de cierre a velocidad ralentizada 1: máxima sensibilidad - 99: mínima sensibilidad	1-99-(50%)	

* ATENCIÓN:

**Una configuración errónea de estos parámetros puede resultar peligrosa.
¡Respétense las normas vigentes!**

MENÚ	FUNCIÓN	DEFAULT	MEMO
<i>tca</i>	Habilita o inhabilita el cierre automático. On: cierre automático habilitado Off: cierre automático inhabilitado	(ON)	
<i>ibl</i>	Habilita o inhabilita la función comunidad. On: función comunidad habilitada. El impulso P.P. o del transmisor no tiene efecto durante la fase de apertura. Off: función comunidad inhabilitada.	(OFF)	
<i>ibca</i>	Habilita o inhabilita los mandos PP y PED durante la fase TCA. On: Mandos PP y PED no habilitados. Off: Mandos PP y PED habilitados.	(OFF)	
<i>scL</i>	Habilita o inhabilita el cierre rápido On: cierre rápido habilitado. Con cancela abierta o en movimiento la actuación de la fotocélula provoca el cierre automático al cabo de 3 s. Activa sólo con TCA: ON Off: cierre rápido inhabilitado.	(OFF)	
<i>PP</i>	Selecciona la modalidad de funcionamiento del "Botón P.P." y del transmisor. On: Funcionamiento: ABRE > CIERRA > ABRE > Off: Funcionamiento: ABRE > STOP > CIERRA > STOP >	(OFF)	
<i>PrE</i>	Habilita o inhabilita la pre-intermitencia. On: Pre-intermitencia habilitada. El intermitente se activa 3s antes del arranque del motor. Off: Pre-intermitencia inhabilitada.	(OFF)	
<i>htr</i>	Habilita o inhabilita la función Hombre presente. (La lógica OPCL debe estar ON) On: Funcionamiento Hombre Presente. La presión de los botones ABRE/CIERRA debe ser mantenida durante toda la maniobra. Off: Funcionamiento automático.	(OFF)	
<i>SLd</i>	Habilita o inhabilita las ralentizaciones. On: Ralentización activa. Off: Ralentización no activa.	(OFF)	
<i>Ltca</i>	Habilita o inhabilita el intermitente durante el tiempo TCA. On: Intermitente activo. Off: Intermitente no activo.	(OFF)	
<i>cLoc</i>	Selecciona la modalidad de la entrada ABRE (La lógica OPCL debe estar ON) On: Entrada ABRE con funcionalidad RELOJ. A utilizar para conexión con temporizador para apertura/cierre temporizada. (Contacto CERRADO- cancela abierta, Contacto abierto, funcionamiento normal). Off: Entrada ABRE con funcionalidad ABRE	(OFF)	
<i>Enc</i>	Habilita o inhabilita el Encoder. On: Encoder habilitado. Off: Encoder inhabilitado.	(ON)	
<i>cuAr</i>	Habilita o inhabilita los transmisores de código programable On: Receptor radio habilitado exclusivamente para los transmisores de código variable (rolling-code). Off: Receptor habilitado para transmisores de código variable (rolling-code) y programable (auto-aprendizaje y dip/switch) .	(OFF)	
<i>trEL</i>	Habilita o inhabilita la verificación de los relés ABRE y CIERRA. On: Verificación activa: si uno de los 2 relés está averiado, el motor no arranca y es visualizado el mensaje de error "ERR2". Off: no es efectuada la verificación de los relés.	(OFF)	
<i>Soft</i>	Habilita o inhabilita el arranque con velocidad reducida. On: Efectúa los arranques a velocidad reducida por 2 segundos para luego pasar a la velocidad normal. Off: Arranque a velocidad reducida no activo.	(OFF)	
<i>oPCL</i>	Habilita o inhabilita la entrada PP como ABRE y la entrada PED como CIERRA. On: Entrada PP habilitada como ABRE y entrada PED habilitada como CIERRA. Off: entrada PP y PED activas con su propia función.	(OFF)	

LOGICAS

	MENÚ	FUNCIÓN
RADIO	<i>pp</i>	Seleccionando esta función la receptora se pone en espera (Push) de un código transmisor a asignar a la función paso-paso. Presionar la tecla del transmisor que se desea asignar a esta función. Si el código es válido, es memorizado y es visualizado el mensaje OK Si el código no es válido, es visualizado el mensaje Err.
	<i>2ch</i>	Seleccionando esta función la receptora se pone en espera (Push) de un código transmisor a asignar al segundo canal radio. Presionar la tecla del transmisor que se desea asignar a esta función. Si el código es válido, es memorizado y es visualizado el mensaje OK Si el código no es válido, es visualizado el mensaje Err.
	<i>clr</i>	Seleccionando esta función la receptora se pone en espera (Push) de un código transmisor a borrar de la memoria. Si el código es válido, es borrado y es visualizado el mensaje OK Si el código no es válido o no está presente en la memoria, es visualizado el mensaje Err
	<i>rer</i>	Borra completamente la memoria de la receptora. Se pide la confirmación de la operación.

	MENU	FUNZIONE
	<i>nPrn</i>	Visualiza el número de ciclos completos (abre+cierra) efectuados por la automatización. La primera presión del botón <PG>, visualiza los primeros 4 dígitos, la segunda presión los últimos 4. Por ejemplo <PG> 0012 >>> <PG> 3456: efectuados 123.456 ciclos.
	<i>Auto</i>	Efectúa el auto calibrado de los umbrales de actuación del dispositivo anti-aplastamiento (sensor amperimétrico) y el aprendizaje de la carrera. La primera presión del botón <PG> provoca el parpadeo del mensaje PUSH, una ulterior presión del botón <PG> inicia el procedimiento de auto calibrado: es visualizado el mensaje PRG y la cancela efectúa por lo menos 3 maniobras completas. Al final del procedimiento es visualizado el mensaje OK. El procedimiento puede ser ejecutado desde cualquier posición en la que se encuentre la cancela. El procedimiento de auto calibrado se puede interrumpir en cualquier momento presionando simultáneamente <+> y <->. Si el procedimiento no tiene resultado positivo, es visualizado el mensaje Err
	<i>RES</i>	RESET de la central. ¡ATENCIÓN! Pone la central en los valores por omisión. La primera presión del botón <PG> provoca el parpadeo del mensaje RES, una ulterior presión del botón <PG> efectúa el restablecimiento de la central. Nota: No son borrados los transmisores de la receptora, ni la posición y la carrera de la hoja.

APRENDIZAJE DE LA CARRERA

Es indispensable el aprendizaje de la carrera para el funcionamiento correcto de las ralentizaciones (con lógica SLD:ON) y se realiza tanto utilizando la función AUTO antedicha como a la primera maniobra completa (es decir efectuada sin interrupción) desde final de carrera de apertura a final de carrera de cierre (o viceversa) .

Si el encoder está activado, la posición de la hoja es memorizada y restablecida también en caso de interrupción de la electricidad de red.

Si el encoder está desactivado, en caso de interrupción de la electricidad de red será necesaria una nueva maniobra completa para aprender la carrera y el restablecimiento de las ralentizaciones.




Nota: Si se desbloquea y desplaza manualmente la automatización, la sucesiva maniobra podría no efectuar correctamente las ralentizaciones; también en este caso será necesaria una nueva maniobra completa para restablecer el funcionamiento normal.

EJEMPLO DE PROGRAMACIÓN

Imaginemos que se necesite:

- programar un tiempo de cierre automático (TCA) de 100 segs.
- activar el pre-destello

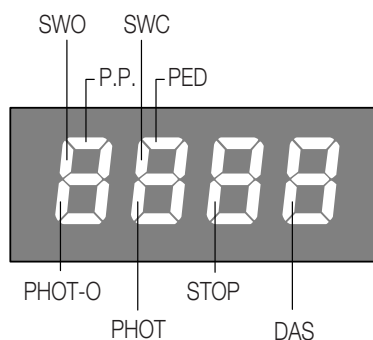
Realizar una a una las operaciones descritas a continuación:

Paso	Presionar	Display	Notas
1		<i>PRr</i>	Primer menú
2		<i>tcR</i>	Primera función del primer menú
3		<i>040</i>	Valor actualmente programado para la función seleccionada

4		<i>100</i>	Establecer con las teclas <+> y <-> el valor deseado
5		<i>PrG</i>	Se programa el valor
		<i>t c R</i>	Una vez terminada la programación, el display vuelve a la función que se acaba de programar
6		<i>PRr</i>	Presionar simultáneamente <+> y <-> para pasar al menú superior
7		<i>LoG</i>	Segundo menú
8		<i>t c R</i>	Primera función del segundo menú
9		<i>PrE</i>	Presionar varias veces <-> hasta seleccionar la lógica PRE
10		<i>oFF</i>	Valor actualmente programado para la función seleccionada
11		<i>on</i>	Establecer con las teclas <+> y <-> el valor deseado
12		<i>PrG</i>	Se programa el valor
		<i>PrE</i>	Una vez terminada la programación, el display vuelve a la función que se acaba de programar
13		<i>PRr</i>	Presionar simultáneamente <+> y <-> para volver al menú superior y salir de la programación o esperar 30 segs.

DIAGNÓSTICO

En el caso de anomalías de funcionamiento es posible visualizar, pulsando la tecla + ó -, el estado de todas las entradas (final de carrera, comando y seguridad). Con cada entrada está asociado un segmento del display que, en caso de activación, se enciende, según el esquema siguiente.



Las entradas N.C. están representadas con los segmentos verticales. Las entradas N.A. están representadas con los segmentos horizontales.

MENSAJES DE ERROR

La central comprueba que sea correcto el funcionamiento de los dispositivos de seguridad. En caso de anomalía en el display se pueden visualizar los siguientes mensajes:

ERR Error autosest amperimétricos o bien memorización mandos a distancia.

ERR1 Error Encoder averiado.

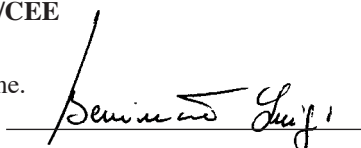
ERR2 Error relés ABRE o CIERRA averiados.

Deklaracja UE o zgodności

Producent: **Automatismi Benincà SpA.**
Adres: Via Capitello, 45 - 36066 Sandrigo (VI) - Italia

Niniejszym oświadczamy że nasz produkt: centralka sterowania **CP.B24.**
zgodny jest z poniżej wyszczególnionymi rozporządzeniami:
Direttiva sulla compatibilità elettromagnetica: **89/336/CCE, 93/68/CEE**
Direttiva sulla bassa tensione: **73/23/CEE, 93/68/CEE**

Benincà Luigi, Odpowiedzialny za kwestie prawne.
Sandrigo, 08/04/2008.



OSTRZEŻENIA

Niniejszy podręcznik przeznaczony jest wyłącznie dla wykwalifikowanego personelu w celu instalacji i konserwacji bram automatycznych.

Żadna z zawartych tu informacji nie jest użyteczna ani celowa dla końcowego użytkownika.

Przechowywać niniejszy podręcznik do przyszłego użytku.

Instalator ma obowiązek podać wszystkie informacje dotyczące działania automatycznego, ręcznego i stanu alarmu urządzenia automatyzacji oraz przekazać użytkownikowi urządzenie i instrukcję użytkowania.

Należy przewidzieć w sieci wyłącznik/odłącznik sekcyjny wielobiegunowy, gdzie odległość rozwarcia między stykami będzie równa lub większa 3 mm.



Sprawdzić, czy przed instalacją elektryczną jest odpowiedni wyłącznik dyferencjalny i zabezpieczenie przed przetężeniem.

Niektóre typologie instalacji wymagają podłączenia skrzydła do uziemienia, zgodnego z obowiązującymi normami bezpieczeństwa.

Instalacja elektryczna i tryb funkcjonowania muszą być zgodne z obowiązującymi normami.

Przewody zasilane różnym napięciem muszą być materialnie oddzielone, albo odpowiednio izolowane dodatkową izolacją o grubości co najmniej 1 mm.

W pobliżu zacisków przewody muszą być umocowane dodatkowym zaciskiem.

Podczas prac instalacyjnych, konserwacji i naprawy, przed przystąpieniem do prac na częściach elektrycznych należy odciąć zasilanie.

Przed przywróceniem napięcia należy dokładnie sprawdzić wszystkie połączenia elektryczne.

Nieużywane wejścia N.C. należy zmostkować.

Opisy i ilustracje znajdujące się w niniejszym podręczniku podane są wyłącznie przykładowo. Pozostawiając niezmienione istotne charakterystyki techniczne produktu, producent zastrzega sobie prawo do wprowadzania każdej zmiany o charakterze technicznym, konstrukcyjnym lub handlowym, bez konieczności modyfikowania niniejszej publikacji.

DANE TECHNICZNE

Zasilanie centralki sterowania	24 Vdc
Zasilanie sieciowe	230 Vac 50/60 Hz lub 115Vac 50/60Hz w zależności od wersji produktu
Wyjście silnika	1 silnik 24Vdc
Maksymalna moc silnika	120 W
Wyjście zasilania dodatkowych	24Vdc 500 mA max.
Stopień zabezpieczenia	IP54
Temperatura działania	-20°C / +70°C
Odbiornik radio	433,92 MHz wbudowany i konfigurowany (rolling-code lub stały+rolling-code)
Liczba kodów możliwych do wprowadzenia	64 rolling-code

CENTRALKA STEROWANIA CP.B24

POŁĄCZENIA ELEKTRYCZNE

W poniższej tabeli przedstawione są połączenia elektryczne zilustrowane na Rys. 1:

Zaciski	Funkcja	Opis
M+/M-	Silnik	Szybkozłęczące połączenia silnika 24Vdc 120W maks
COM SWO SWC	Wyłączniki krańcowe	Szybkozłęczące połączenia wyłączników krańcowych COM: Wspólny dla wyłączników krańcowych SWO: Wejście wyłączników krańcowych OTWIERA (zestyk N.C.) SWC: Wejście wyłączników krańcowych ZAMYKA (zestyk N.C.)
BAR/BAR	KRAWĘDŹ BEZPIECZEŃSTWA	Wejście zestyku krawędzi bezpieczeństwa Krawędź oporowa 8K2: Jumper "DAS" zwarty Krawędź mechaniczna: Jumper "DAS" otwarty Zadziałanie krawędzi zatrzymuje ruch skrzydła i odwraca bieg przez około 3 s.
PED	BRAMKA	Wejście przycisku bramki (zestyk N.O.), steruje częściowym otwarciem skrzydła według wartości ustalonej przez parametr TPED.
PHOTA	Fotokomórka Otwiera	Wejście Fotokomórki czynne tylko w fazie otwierania
PHOT	Fotokomórka	Wejście Fotokomórki w fazie otwierania i zamykania
STOP	STOP	Wejście przycisku STOP (zestyk N.C.)
P.P.	Krok po kroku	Wejście przycisku Krok po kroku (zestyk N.O.)
+COM	WSPÓLNY	Wspólny dla wszystkich wejść sterowania
SHIELD/ ANT	Antena	Połączenie anteny karty radioodbiornika wbudowanej SHIELD: Ekran / ANT: Sygnał
FAST 24V SLOW 0V	Wtórny Transformatora	Wejścia połączenie wtórnego transformatora FAST: Wejście 23V, zasila silnik podczas manewru przy prędkości normalnej 23V: zasilanie akcesoriów SLOW: Wejście 15V, zasila silnik podczas fazy zwalniania 0V: Wejście 0V
IICH	2°Ch radio	Wyjście drugiego kanału radio radioodbiornika wbudowanego. Zestyk N.O. wolny od napięcia.
+ 24V -	24 Vac/dc	Wyjście zasilania akcesoriów 24Vac/0,5A maks. UWAGA: W przypadku zainstalowania karty ładowarki CB.24V, na wyjściu (przy braku zasilania sieciowego) obecne jest napięcie 24Vdc - spolaryzowane. Sprawdzić prawidłowe połączenie urządzeń
BLINK	Sygnalizacja świetlna	Połączenie sygnalizacji świetlnej 24Vdc 15W maks.
SCA	SCA	Wyjście 24Vac dla kontroli czujnika bramy otwartej.
ENCODER	Enkoder	Łącznik połączenia czujnika optycznego położenia (enkoder).

BATERIA BEZPIECZEŃSTWA

Dysponujemy opcjonalnym urządzeniem zasilania centralki w przypadku braku zasilania sieciowego.

Zespół składa się z karty ładowarki CB.24V i dwu baterii 12V/1,2Ah, które mogą być doładowane; można je umieścić być w tylnej części obudowy głównej.

Kartę CB.24V należy połączyć między wtórnym transformatora i wejściami 0/SLOW/24V/FAST, tak, jak wskazane w schemacie Rys. 2.

Podczas normalnego działania z zasilaniem sieciowym świeci się dioda zielona DL2 i karta zapewnia utrzymanie ładowania baterii.

W przypadku braku zasilania sieciowego karta podaje zasilanie z baterii, co sygnalizowane będzie zaświeceniem się czerwonej diody DL1.

Bezpiecznik topikowy F10A jest zabezpieczeniem centralki podczas działania na baterie bezpieczeństwa.

Przy braku zasilania sieciowego i obu bateriach wyładowanych żadna z diod nie będzie świecić.

Bateria buforowa działa do momentu, kiedy stopniowo wyładowując się, dojdzie do wartości 18V; po osiągnięciu tej wartości bateria jest odłączana.

Podczas działania przy braku zasilania sieciowego wyjście akcesoriów 24Vac centralki będzie spolaryzowane.

KONTROLA POŁĄCZEŃ

Przed przystąpieniem do programowania centralki należy sprawdzić prawidłowe połączenie silnika:

1) Odciąć zasilanie.

- 2) Odblokować skrzydło przez manewr ręczny, przesunąć do około połowy biegu i zablokować.
- 3) Przywrócić zasilanie.
- 4) Wydać polecenie krok po kroku postępując się przyciskiem NC połączonym prowizorycznie z wejściem PP.
- 5) Skrzydło powinno wykonać ruch otwierania.

Gdyby tak się nie stało, należy odwrócić łącznik silnika (M+/M-) i wyłączników krańcowych, odwracając łączniki zacisków na mikrowyłącznikach i wykonać operację ponownego samonauczania biegu.

- 6) Wykonać operację samonauczania biegu i progę zadziałania tak, jak wskazane w menu AUTO.

PROGRAMOWANIE

Programowania różnych funkcji centralki dokonuje się na wyświetlaczu cyfrowym LCD, w wyposażeniu centralki, poprzez ustalenie żądanych wartości w menu programowania opisanym poniżej.

Menu parametrów pozwala na przypisanie wartości numerycznej do danej funkcji, w sposób analogiczny do regulacji przez trymer. Menu trybu działania pozwala na aktywację lub wyłączenia danej funkcji, w sposób analogiczny do wyznaczenia przez dip-switch.

Inne funkcje specjalne znajdują się w menu parametrów i trybu działania i mogą się różnić w zależności od typu centralki lub wersji oprogramowania.

UŻYWANIE PRZYCISKÓW PROGRAMOWANIA

Wcisnąć przycisk <PG> w celu wejścia do menu głównego (PAR>>LOG>>RADIO>>...), z którego można dokonywać wyboru wciskając przyciski + i -.

Wyznaczyć menu główne przyciskiem <PG> w celu wejścia do menu żądanych funkcji.

- Wcisnąc przycisk <+> można przesuwać się po menu funkcji od góry do dołu.
- Wcisnąc przycisk <-> można przesuwać się po menu funkcji od dołu do góry.
- Wcisnąc przycisk <PG> można wejść do ewentualnych ustawień, które zamierza się modyfikować.
- Postępując się przyciskami <+> i <-> można modyfikować ustalone wartości.
- Wcisnąc ponownie przycisk <PG> , dana wartość zostanie zaprogramowana, na wyświetlaczu cyfrowym wyświetli się znak "PRG".

Patrz rozdział "Przykład programowania".

UWAGI:

Jednoczesne wciśnięcie i <+> i <-> w obrębie danego menu funkcji pozwala na powrót do nadrzędnego menu bez wprowadzania modyfikacji.

W celu zwiększania/zmniejszania wartości należy trzymać wciśnięty przycisk <+> lub przycisk <->.

Po upływie 30 s centralka wychodzi z trybu programowania i gasi wyświetlacz cyfrowy.

Wcisnięcie przycisku <-> na wyświetlaczu cyfrowym zgaszonym odpowiada impulsowi P.P.

PARAMETRY, TRYB FUNKCJONOWANIA I FUNKCJE SPECJALNE

W poniższych tabelach opisane są poszczególne funkcje centralki.

	MENU	FUNKCJA	MIN-MAKS-(Default)	MEMO
PARAMETRY	tca	Czas automatycznego zamykania. Czynna tylko przy trybie działania "TCA"=ON. Po upływie ustalonego czasu centralka zarządza manewr zamykania.	1-240-(40s)	
	tped	Reguluje odcinek, jaki wykona skrzydło podczas otwarcia częściowego sterowanego przez Wejście bramki.	1-99-(50%)	
	tzn	Reguluje odcinek, jaki przebywa urządzenie automatyzacji podczas fazy zwolnienia	20-250-(50cm)	
	pn0	Reguluje próg zadziałania systemu chroniącego przed przytrzaśnięciem* (czujnik amperometryczny) w fazie otwierania przy prędkości normalnej. 1: maksymalna czułość - 99: minimalna czułość	1-99-(50%)	
	pn1	Reguluje próg zadziałania systemu chroniącego przed przytrzaśnięciem * (czujnik amperometryczny) w fazie zamykania przy prędkości normalnej. 1: maksymalna czułość - 99: minimalna czułość	1-99-(50%)	
	ps0	Reguluje próg zadziałania systemu chroniącego przed przytrzaśnięciem * (czujnik amperometryczny) w fazie otwierania przy prędkości ograniczonej. 1: maksymalna czułość - 99: minimalna czułość	1-99-(50%)	
	ps1	Reguluje próg zadziałania systemu chroniącego przed przytrzaśnięciem * (czujnik amperometryczny) w fazie zamykania przy prędkości ograniczonej. 1: maksymalna czułość - 99: minimalna czułość	1-99-(50%)	

* UWAGA:

**Nieprawidłowe ustalenie tych parametrów może być przyczyną zaistnienia niebezpieczeństwa.
Stosować się do obowiązujących przepisów prawnych!**

MENU	FUNKCJA	DEFAULT	MEMO
t _c A	Włącza lub wyłącza zamykanie automatyczne. On: zamykanie automatyczne włączone Off: zamykanie automatyczne wykluczone	(ON)	
ibL	Włącza lub wyłącza funkcję użytkownika. On: funkcja użytkownika włączona. Impuls P.P. lub nadajnika nie działa w fazie otwierania. Off: funkcja użytkownika wykluczona.	(OFF)	
ibcA	Włącza lub wyłącza polecenia PP i PED podczas fazy TCA. On: polecenie PP i PED wykluczone. Off: polecenia PP i PED włączone.	(OFF)	
S _c L	Włącza lub wyłącza szybkie zamykanie. On: szybkie zamykanie włączone. Przy bramie otwartej lub w ruchu zadziałanie fotokomórki powoduje automatyczne zamknięcie po 3 s. Czynna tylko w ustawieniu TCA:ON Off: szybkie zamykanie wykluczone.	(OFF)	
PP	Wyznacza tryb działania "Przycisku P.P." i nadajnika. On: Działanie w trybie: OTWIERA > ZAMYKA > OTWIERA > Off: Działanie w trybie: OTWIERA > STOP > ZAMYKA > STOP >	(OFF)	
P _r E	Włącza lub wyłącza ostrzegawczą sygnalizację świetlną. On: ostrzegawcza sygnalizacja świetlna włączona. Lampa migająca aktywuje się przez 3 s przed uruchomieniem silnika. Off: ostrzegawcza sygnalizacja świetlna wykluczona.	(OFF)	
h _t r	Włącza lub wyłącza funkcję Obecność operatora. (Tryb funkcjonowania OPCL powinien być ustawiony na ON) On: Działanie w trybie Obecność operatora. Przycisk PP musi być wciśnięty przez cały czas trwania manewru. Off: Działanie w trybie automatycznym.	(OFF)	
S _L d	Włącza lub wyłącza funkcję zwalniania. On: Zwalnianie czynne. Off: Zwalnianie wykluczone.	(OFF)	
L _t cA	Włącza lub wyłącza działanie lampy migającej w czasie TCA. On: Lampa migająca czynna. Off: Lampa migająca wykluczona.	(OFF)	
c _L oc	Wybiera tryb wejścia OTWIERA (Tryb działania OPCL powinien być ON) On: Wejście OTWIERA z działaniem ZEGAR. Do używania dla połączenia z regulatorem czasowym otwierania/zamykania regulowanego w czasie. (Zestyk ZWARTY- brama otwarta, Zestyk otwarty, działanie normalne). Off: Wejście OTWIERA z działaniem OTWIERA	(OFF)	
E _{nc}	Włącza lub wyklucza enkoder. On: Enkoder włączony. Off: Enkoder wykluczony.	(ON)	
c _u A _r	Włącza lub wyłącza nadajniki na kod programowany. On: Odbiornik radio upoważniony wyłącznie na odbiór nadajników na kod różnicowany (rolling-code). Off: Odbiornik upoważniony na odbiór nadajników na kod różnicowany (rolling-code) i programowanych (samonauczanie i dip/switch) .	(OFF)	
t _r EL	Włącza lub wyłącza kontrolę przekaźników OTWIERA i ZAMYKA. On: Kontrola czynna: jeżeli jeden z 2 przekaźników ma usterkę, silnik nie uruchamia się i wyświetla się komunikat błędu "ERR2". Off: kontrola przekaźników nie odbywa się.	(OFF)	
S _o F _t	Włącza lub wyłącza start z prędkością ograniczoną. On: Wykonywany jest start z prędkością ograniczoną przez 2 sekundy, a potem przechodzi do prędkości normalnej. Off: Start z ograniczoną prędkością wykluczony.	(OFF)	
oP _c L	Włącza lub wyłącza wejście PP jako OTWIERA i wejście PED jako ZAMYKA. On: Wejście PP odpowiada funkcji OTWIERA i wejście PED odpowiada funkcji ZAMYKA. Off: Wejście PP i PED odpowiadają właściwym im funkcjom.	(OFF)	

	MENU	FUNKCJA
RADIO	<i>PP</i>	Wyznaczając tę funkcję odbiornik będzie w stanie oczekiwania (Push) na kod nadajnika skojarzonego z funkcją krok po kroku. Wcisnąć przycisk nadajnika, który zamierza się skojarzyć z tą funkcją
	<i>2ch</i>	Wyznaczając tę funkcję odbiornik będzie w stanie oczekiwania (Push) na kod nadajnika przyznanego drugiemu kanałowi radio. Wcisnąć przycisk nadajnika, który zamierza się skojarzyć z tą funkcją
	<i>CLR</i>	Wyznaczając tę funkcję odbiornik będzie w stanie oczekiwania (Push) na kod nadajnika, który zamierza się wykasować z pamięci.
	<i>rEr</i>	Kasuje całkowicie pamięć odbiornika. Żądane jest potwierdzenie polecenia

	MENU	FUNZIONE
	<i>nPRn</i>	Wizualizuje liczbę pełnych cykli (OTWIERA+ZAMYKA) wykonanych przez urządzenie automatyzacji. Po pierwszym wciśnięciu przycisku <PG> wizualizowane są pierwsze 4 cyfry, po drugim wciśnięciu 4 ostatnie. Przykład. <PG> 0012 >>> <PG> 3456: zostało wykonane 123.456 cykli.
	<i>AUTO</i>	Wykonuje samoregulację progu zadziałania systemu chroniącego przed przytrzaśnięciem (czujnik amperometryczny) i samonauczania biegu. Po pierwszym wciśnięciu przycisku <PG> będzie błyskał napis PUSH, drugie wciśnięcie przycisku <PG> powoduje rozpoczęcie procedury samoregulacji: wyświetlany będzie napis PRG i brama wykona co najmniej 3 kompletne manewry. Po zakończeniu procedury na wyświetlaczu cyfrowym pojawi się napis OK. Procedura może być wykonana przy każdym położeniu skrzydła. Procedura samoregulacji może zostać przerwana w każdej chwili przez jednoczesne wciśnięcie przycisków <+> i <->. Jeśli procedura nie zakończy się wynikiem pozytywnym, zostanie wyświetlony komunikat błędu Err
	<i>rES</i>	RESET centralki. UWAGA!: Przywraca stan centralki do wartości ustaleń podstawowych. Po pierwszym wciśnięciu przycisku <PG> będzie błyskał napis RES, po kolejnym wciśnięciu przycisku <PG> zostanie wykonany reset centralki. Uwaga: Nie zostaną wykasowane nadajniki odbiornika. Po zresetowaniu konieczne jest wykonanie procedury samonauczania (Menu AUTO)

SAMONAUCZANIE BIEGU

Samonauczanie biegu jest konieczne dla prawidłowego działania zwalniania (w trybie działania SLD:ON) i odbywa się przez zastosowanie funkcji AUTO opisanej powyżej przy pierwszym pełnym manewrze (czyli wykonanym bez przerw) od wyłącznika krańcowego OTWIERA do wyłącznika krańcowego ZAMYKA (lub odwrotnie).

Jeżeli enkoder będzie aktywowany, położenie skrzydła zostanie zapamiętane i przywrócone nawet w przypadku przerwy w dostawie prądu.

Jeżeli enkoder będzie wykluczony, w przypadku przerwy w dostawie prądu konieczne będzie wykonanie pełnego manewru w celu samonauczania biegu i przywrócenia zwalniania.

Uwaga: Jeżeli automatyzm zostanie odblokowany przez manewr ręczny, kolejny manewr może nie wykonać zwalniania w sposób prawidłowy – także w tym przypadku konieczne będzie wykonanie nowego pełnego manewru w celu przywrócenia prawidłowego działania.

PRZYKŁAD PROGRAMOWANIA

Zakładając jako konieczne:

- nastawić czas samozamykania (TCA) na 100s

- włączyć wstępne światło migające

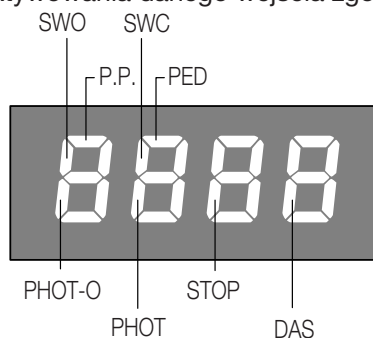
wykonać kolejno wszystkie poniżej opisane czynności:

Czynność	Naciska	Display	Uwagi
1	PG	<i>PRr</i>	Pierwsze menu
2	PG	<i>ŁcR</i>	Pierwsza funkcja pierwszego menu
3	PG	<i>040</i>	Wartość aktualnie nastawiona dla wybranej funkcji
4	+ ↑ - ↓	<i>100</i>	Nastawia przyciskami <+> i <-> obraną wartość
5	PG	<i>PrG</i>	Wartość zostaje zaprogramowana

		<i>t c A</i>	Po zaprogramowaniu, display powraca do dopiero co nastawionej funkcji
6	+ -	<i>P A r</i>	Naciskać jednocześnie <+> i <-> by przejść do menu nadrzędne
7	-	<i>L o G</i>	Drugie menu
8	PG	<i>t c A</i>	Pierwsza funkcja drugiego menu
9	-	<i>P r E</i>	Naciskać kilkakrotnie <-> aż do wybrania logiki PR
10	PG	<i>a F F</i>	Wartość aktualnie nastawiona dla wybranej funkcji
11	+ ↑ - ↓	<i>a n</i>	Nastawia przyciskami <+> i <-> obraną wartość
12	PG	<i>P r G</i>	Wartość zostaje zaprogramowan
		<i>P r E</i>	Po zaprogramowaniu, display powraca do dopiero co nastawionej funkcji
13	+ -	<i>P A r</i>	Naciskać jednocześnie <+> i <-> by powrócić do menu nadrzędnego i wyjść z programowania lub odczekać

DIAGNOSTYKA

W przypadku nieprawidłowego działania można wyświetlić poprzez wciśnięcie przycisku + lub - stan wszystkich wejść (wyłącznika krańcowego, sterowania i bezpieczeństwa). Każde wejście ma przypisany określony segment na wyświetlaczu, który zostaje podświetlony w przypadku aktywowania danego wejścia zgodnie z podanym poniżej schematem.



Wejścia N.Z. wyświetlane są przez segmenty pionowe. Wejścia N.O. wyświetlane są przez segmenty poziome.

KOMUNIKATY BŁĘDU

Centralka sprawdza prawidłowe funkcjonowanie urządzeń bezpieczeństwa. W przypadku ich nieprawidłowego działania na wyświetlaczu cyfrowym może się wyświetlić jeden z poniższych komunikatów:

ERR Błąd, autosest amperometryczne lub zapisanie w pamięci nadajników.

ERR1 Błąd, usterka enkodera.

ERR2 Błąd, usterka przekaźnika OTWIERA lub ZAMYKA.

BENINCA[®]

AUTOMATISMI BENINCA SpA - Via Capitello, 45 - 36066 Sandrigo (VI) - Tel. 0444 751030 r.a. - Fax 0444 759728
